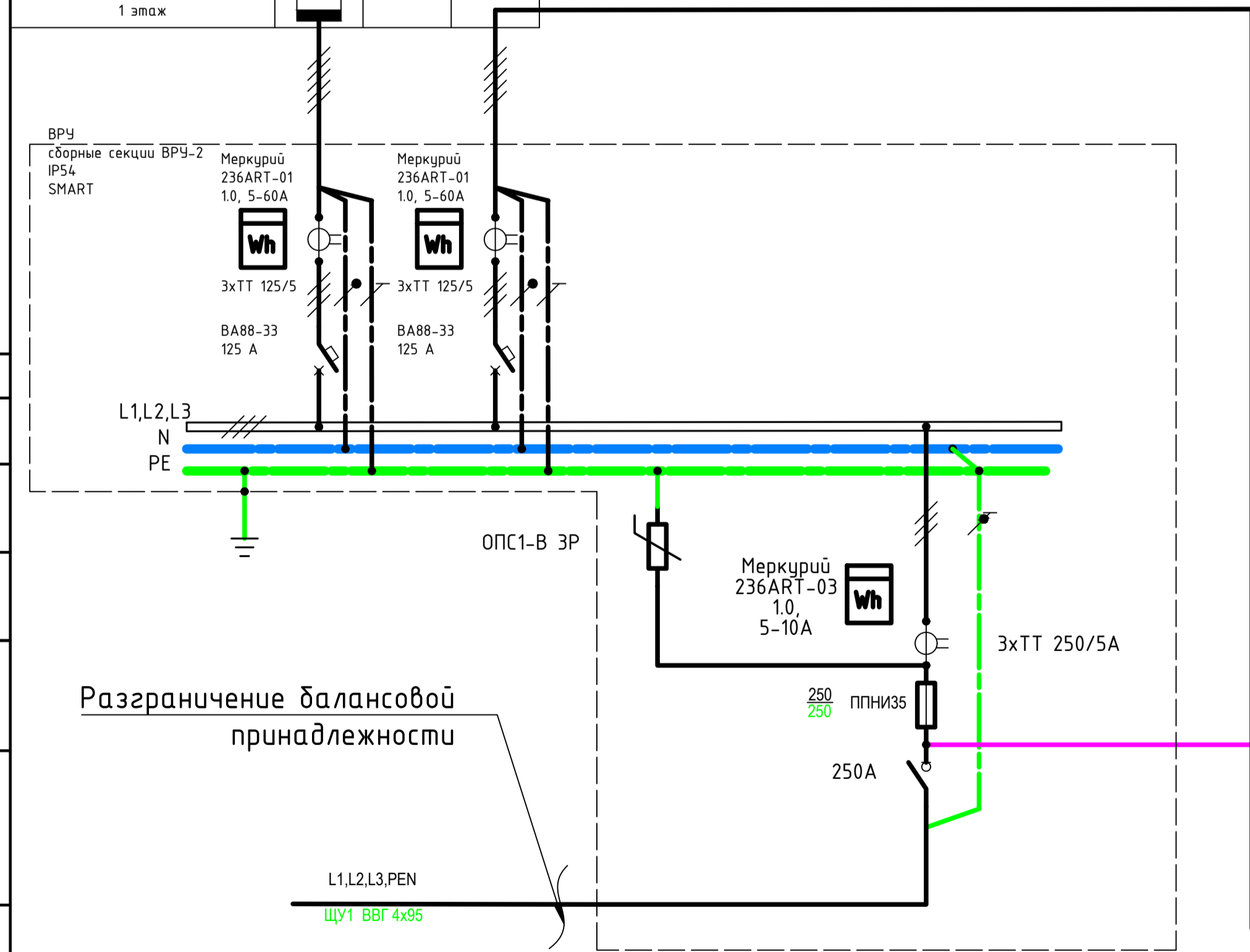


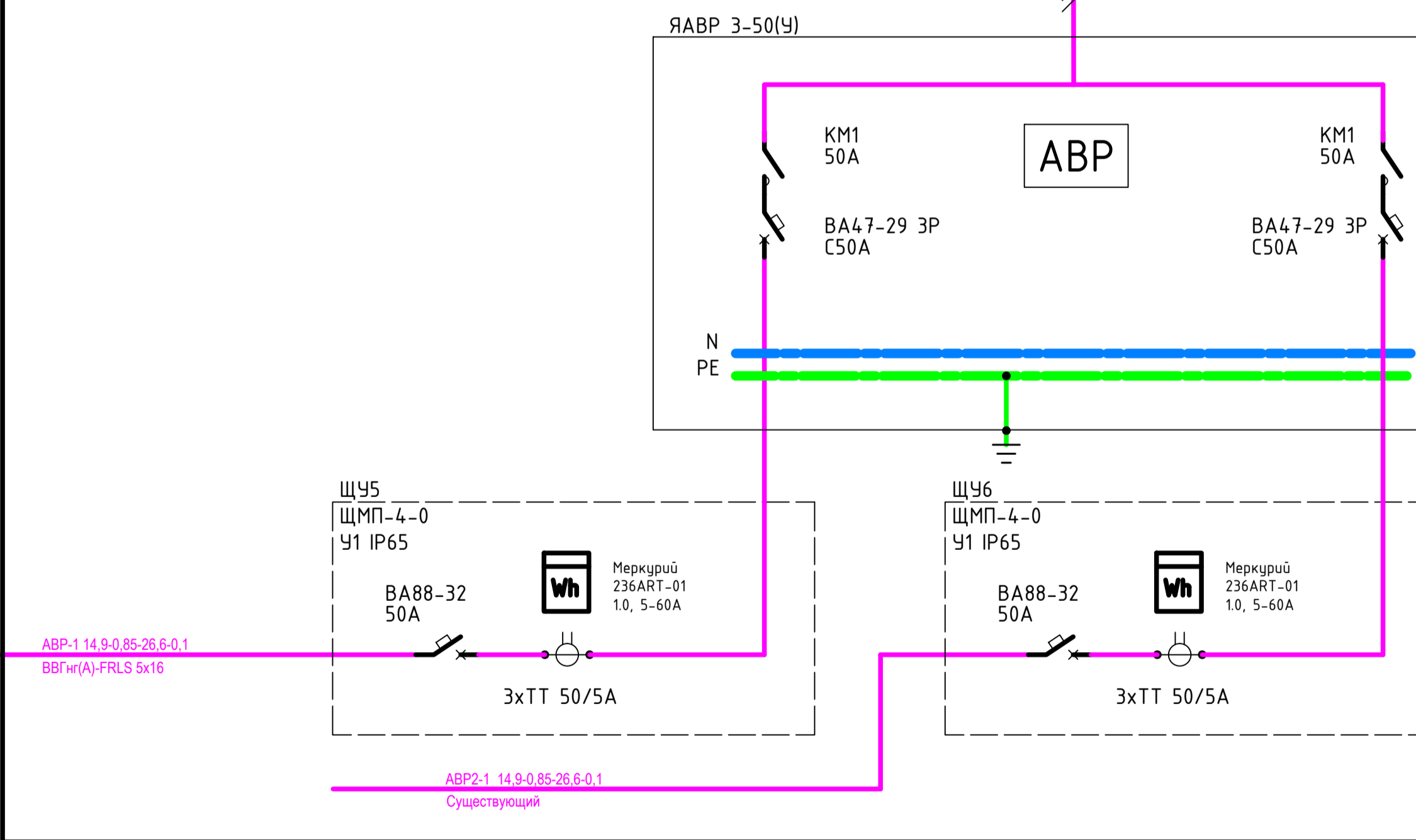
Обозначение нагрузки	ВРЧ01	ВРЧ02
Маркировка линии	ВРЧ01-1	ВРЧ02-1
Ррасч., кВт	19,9	55,5
cos f	0,96	0,95
Ирасч., А	31,5	88,5
длина участка, м	14	16
момент нагрузки, кВт·м	278,6	888,0
потеря напряжения, %	0,6	0,6
марка проводника	ВВГнг(A)-LS	ВВГнг(A)-LS
кол. жил, сечение проводника	5x50	5x50
способ прокладки	в лотке	в лотке
5 этаж		
4 этаж		
3 этаж		
2 этаж		
1 этаж		

Рр-109,8 кВт
cosφ-0,95
Iр-175,6 А
ΔU-1,88%

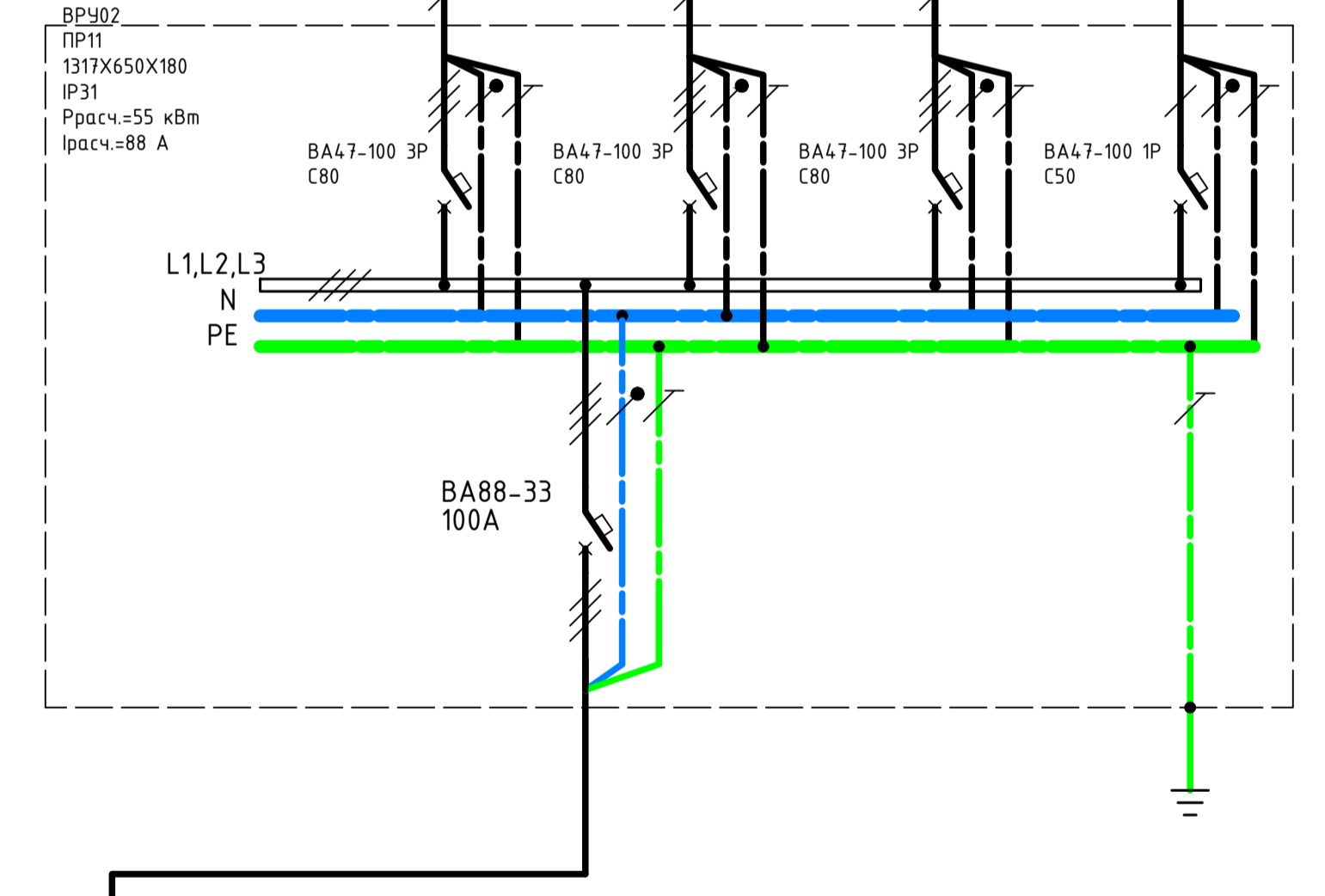
При пожаре:
Рр-120,9 кВт
cosφ-0,94
Iр-195,0 А



	ШПЧ
Маркировка линии	ШПЧ-1
Ррасч., кВт	14,9
cos f	0,85
Ирасч., А	26,6
длина участка, м	3
момент нагрузки, кВт·м	44,7
потеря напряжения, %	0,2
марка проводника	ВВГнг(A)-FRLS
кол. жил, сечение проводника	5x16
способ прокладки	в кор.
5 этаж	
4 этаж	
3 этаж	
2 этаж	
1 этаж	



	ШЭ1	ШЭ2	ШЭ3	ШЭ4	ШЭ5	ШЭ6	ЩЭ01
Маркировка линии	ШЭ1-1	ШЭ1-1	ШЭ3-1	ШЭ3-1	ШЭ5-1	ШЭ5-1	ЩЭ01-1
Ррасч., кВт	32,3		32,3		32,3		7,6
cos f	0,96		0,96		0,96		0,96
Ирасч., А	51,4		51,4		51,4		36,4
длина участка, м	16		19		22		14
момент нагрузки, кВт·м	516,8		613,7		710,6		106,4
потеря напряжения, %	0,3		0,4		0,5		0,3
марка проводника	ПуГВнг(A)-LS	ПуГВнг(A)-LS	ПуГВнг(A)-LS	ПуГВнг(A)-LS	ПуГВнг(A)-LS	ПуГВнг(A)-LS	ПуГВнг(A)-LS
кол. жил, сечение проводника	5(1x25)	5(1x25)	5(1x25)	5(1x25)	5(1x25)	5(1x25)	3(1x10)
способ прокладки	в кор.	в кор.	в кор.	в кор.	в кор.	в кор.	в кор.
5 этаж							
4 этаж							
3 этаж							
2 этаж							
1 этаж							



408.P.2021.30M							
Строительство общежития квартирного типа со встроенными помещениями магазина по адресу: Ростовская обл. г. Ростов-на-Дону, ул. Варфоломеева, 306							
Изм.	Кол. ч.	Лист	№ док.	Подп.	Дата		
Разраб.		Бондаренко					
ГИП		Перов					
Строительство общежития квартирного типа со встроенными помещениями магазина					Стадия	Лист	Листов
Однолинейная схема распределительной сети ВРЧ, АВР, ВРЧ02					Р	5	
ООО "ЭЛЕКТРО"					Копировал		
					Формат А3x3		