

Спецификация элементов заполнения оконных и дверных проемов

Поз.	Обозначение	Наименование	Кол-во по элементу 1	Всего ед. шт.	Масса, кг	Примечание
Окна						
ОК1	ГОСТ 12506-81	СВО 9_18	3	3		
ОК2		СВО 9_12	2	2		
ОК3	ГОСТ 27936-88	ОДР 12-18В	2	2		
Двери						
ДГ1	ГОСТ 24698-81	ДН 21-10	8	8		
ДГ2		ДН 21-9	3	3		
Ворота						
В1	ГОСТ 18853-73	ВРГ 40-30	3	3		

Экспликация помещений

Номер помещения	Наименование	Площадь, м²	Кат. помещения
1	Помещение	24.85	Д
2	Помещение	24.85	Д
3	Помещение	50.8	Д
4	Помещение	35.4	Д
5	Помещение	10	Д
6	Помещение	5.4	Д
7	С/у	2.9	Д
8	С/у	2.9	Д
9	С/у	3	Д
10	Помещение	62.7	Д
11	Помещение	62.7	Д
12	Помещение	62.7	Д

Ведомость проемов дверей

Марка, поз.	Размеры проема
1	1010x2085
2	910x2085

Ведомость проемов окон

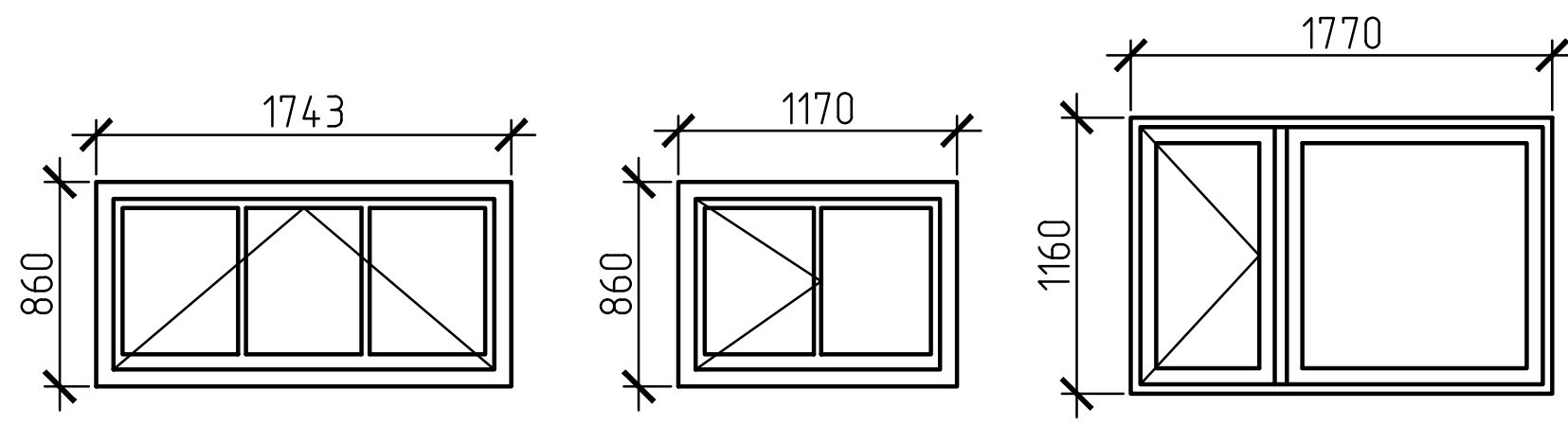
Марка, поз.	Размеры проема
1	1743x860
2	1170x860
3	1770x1160

Ведомость отделки помещений

Номер и наименование помещения	Вид отделки элементов интерьера					Примечание
	Потолок	Площадь, м²	Стены и перегородки	Площадь, м²	Пол	
1 этаж						
1 Помещение	подвесной потолок, плиты 600x600 мм	24.7	Улучшенная водостойкая акриловая покраска	79.4	Керамическая плитка	24.7
2 Помещение	Грунтовка, водоземельсионная покраска	24.7	Штукатурка по сетке, грунтовка, шпателька, окраска акриловыми составами	82	Шлифованный бетон	24.7
3 Помещение	Грунтовка, окраска акриловыми красками	50.5	Штукатурка по сетке, грунтовка, шпателька, окраска акриловыми составами	116	Шлифованный бетон	50.5
4 Помещение	подвесной потолок, плиты 600x600 мм	35.2	Улучшенная водостойкая акриловая покраска	101.1	Керамическая плитка	35.2
5 Помещение	Грунтовка, водоземельсионная покраска	9.9	Штукатурка по сетке, грунтовка, шпателька, окраска акриловыми составами	52.5	Шлифованный бетон	9.9
6 Помещение	Грунтовка, водоземельсионная покраска	5.3	Штукатурка по сетке, грунтовка, шпателька, окраска акриловыми составами	32	Керамическая плитка	5.3
7 С/у	Грунтовка, водоземельсионная покраска	2.8	Керамическая плитка на универсальном клее	27.4	Керамическая плитка	2.8
8 С/у	Грунтовка, водоземельсионная покраска	2.8	Керамическая плитка на универсальном клее	27.4	Керамическая плитка	2.8
9 С/у	Грунтовка, водоземельсионная покраска	2.9	Керамическая плитка на универсальном клее	27.9	Керамическая плитка	2.9
10 Помещение	Грунтовка, водоземельсионная покраска	62.4	Штукатурка по сетке, грунтовка, шпателька, окраска акриловыми составами	132.8	Шлифованный бетон	62.4
11 Помещение	Грунтовка, водоземельсионная покраска	62.4	Штукатурка по сетке, грунтовка, шпателька, окраска акриловыми составами	134.9	Шлифованный бетон	62.4
12 Помещение	Грунтовка, водоземельсионная покраска	62.4	Штукатурка по сетке, грунтовка, шпателька, окраска акриловыми составами	134.9	Шлифованный бетон	62.4

Экспликация полов

Номера помещений	Тип пола	Схема пола или тип пола по серии	Данные элементов пола (наименование, толщина, основание и др.), мм	Площадь, м²
1, 4, 6	K1		1. Керамическая плитка ГРЕС с шероховатой поверхностью ОАО "Керамин" 9 мм 2. Цементно-песчаная стяжка М150 30 мм 3. Керамзитобетон плотностью 800 кг/куб.м 80 мм 4. Бетон кл. С8/10 80 мм 5. Подготовка из щебня, пропитанного битумом 80 мм	65.65
2, 3, 5, 10, 11, 12	K2		1. Бетон кл.С12/15 20 мм 2. Гидроизоляция - Кровляэласт Г-ПХ-БЭ-пп/лп-3.0 СТБ 1107-98 3. Бетон кл. С8/10 80 мм 4. Уплотненный грунт основания 220 мм	273.76
7, 8, 9	K3		1. Керамическая плитка ГРЕС с шероховатой поверхностью ОАО "Керамин" 9 мм 2. Сухая клеевая смесь ОАО "Забудова" 3 мм 3. Цементно-песчаная стяжка М150 20 мм 4. Гидроизоляция - Кровляэласт Г-ПХ-БЭ-пп/лп-3.0 СТБ 1107-98 5. Цементно-песчаная стяжка М150 20 мм 6. Керамзитобетон плотностью 800 кг/куб.м 80 мм 7. Бетон кл. С8/10 80 мм 8. Подготовка из щебня, пропитанного битумом 80 мм	8.8



Согласовано
Изм. № подл. Подп. и дата. Взам. инв. №

Изм.	Кол.уч.	Лист	№ док.	Подп.	Дата	Страница	Лист	Листов