

Ведомость рабочих чертежей основного комплекта

Лист	Наименование	Примечание
1	Общие данные	
2	План сетей ВК (М 1:500).	
3	Профиль сети К1. Схема сети К1.	
4	Общий вид накопительной ёмкости бытовых стоков	
5	АРМОPLAST HE-20-2000. Узел А, узел Б.	

Ведомость ссылочных и прилагаемых документов

Обозначение	Наименование	Примечание
	Ссылочные документы	
ТП 902-09-22.84	Колодцы канализационные	
Альбом II.	Колодцы круглые из сборного железобетона для труб Ду=50-600 мм	
Серия 3.900.1-14 выпуск 1	Изделия железобетонные для круглых колодцев водопровода и канализации.	
	Прилагаемые документы	
	Спецификация	

Все технические решения, принятые в рабочих чертежах, соответствуют требованиям экологических, санитарно-гигиенических, противопожарных и других норм, действующих на территории Российской Федерации и обеспечивают безопасную для жизни и здоровья людей эксплуатацию объекта при соблюдении предусмотренных рабочими чертежами мероприятий.

Главный инженер проекта: _____ / _____ /

02.2021 г.

Основные показатели по чертежам водопровода и канализации

Наименование системы	Потребный напор на вводе, м.вод.ст.	Расчетный расход				Установленная мощность электродвигателей, кВт	Примечание
		м³/сут	м³/ч	л/с	при пожаре л/с		
К2		-	-	95.2			
Др		-	16.0	4.44		2x1.3	
К1		4.0	0.84	2.1			
В2		415	138.24	38.4	38.4		2x4.2 на ПК

Общие указания

1. Рабочая документация наружных сетей бытовой канализации по объекту: "Производственное здание, расположенное по адресу: Московская область, Шаховской район, пос. Шаховская, Волочановское шоссе, д.16", выполнена на основании задания на проектирование, технических условий на подключение, в соответствии с действующими нормами, правилами и стандартами:

СП 32.13130.2018 - "Канализация. Наружные сети и сооружения";

СП 18.13330.2019 - "Производственные объекты. Планировочная организация земельного участка";

СП 131.13330.2018 - "Строительная климатология";

СП 8.13130.2020 - «Системы противопожарной защиты. Источники наружного противопожарного водоснабжения. Требования пожарной безопасности»;

СП 10.13130.2020 - «Системы противопожарной защиты. Внутренний противопожарный водопровод. Требования пожарной безопасности»;

2. Глубина промерзания грунта составляет 1,4 м.

3. Гидроизоляция днищ колодцев - штукатурная из горячего асфальтового раствора толщиной 10мм по огрунтовке разжиженным битумом. Наружная гидроизоляция стен и плит перекрытия - окрасочная из горячего битума, наносимого в несколько слоев общей толщиной 4-5мм по огрунтовке из битума, растворенного в бензине. На стыках сборных ж/б колец предусмотреть наклейку полос гнилостойкой ткани шириной 20-30см.

4. Для защиты стальных труб, прокладываемых в земле, от коррозии предусматривается защитное покрытие весьма усиленного типа.

5. Монтаж наружных сетей водопровода и канализации производить в соответствии с СП 129.13330.2011 "Наружные сети и сооружения водоснабжения и канализации".

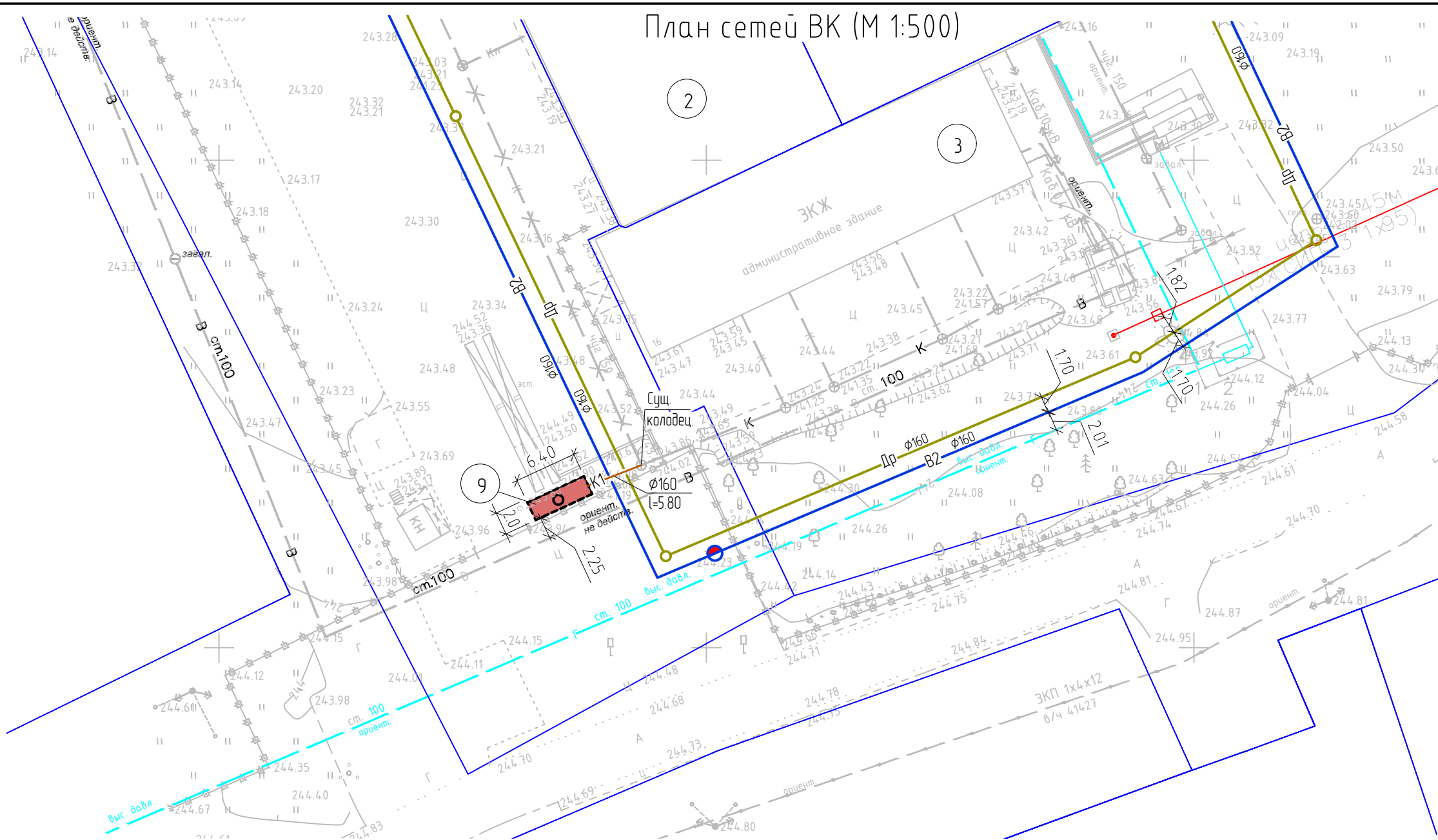
6. Испытание трубопроводов выполнять гидравлическим способом.

7. Сварку стальных деталей производить по ОСТ 26.260.3-2001 электродами Э46А по ГОСТ 9467-75. Конструктивные элементы сварных швов трубопроводов принять по ГОСТ 16037-80.

8. На участках сети проходящих под дорожным покрытием траншею засыпать песком до низа дорожного покрытия, с повышенным уплотнением.

Изм.	Кол.ч.	Лист	Идент.	Подп.	Дата				
						Наружные сети бытовой канализации	Стадия	Лист	Листов
							Р	1	
						Общие данные			

План сетей ВК (М 1:500)



Условные обозначения

- Граница зем. участка
- ЛЭП (сущ.)
- ЛЭП проектируемая
- Газопровод (сущ.)
- Номер по экспликаци
- Пожарный гидрант
- Колодец на сети канализации
- Подземное сооружение
- Водопровод противопожарный
- Дренажная канализация
- Бытовая канализация
- Дождевая канализация

Экспликация проектируемых зданий и сооружений

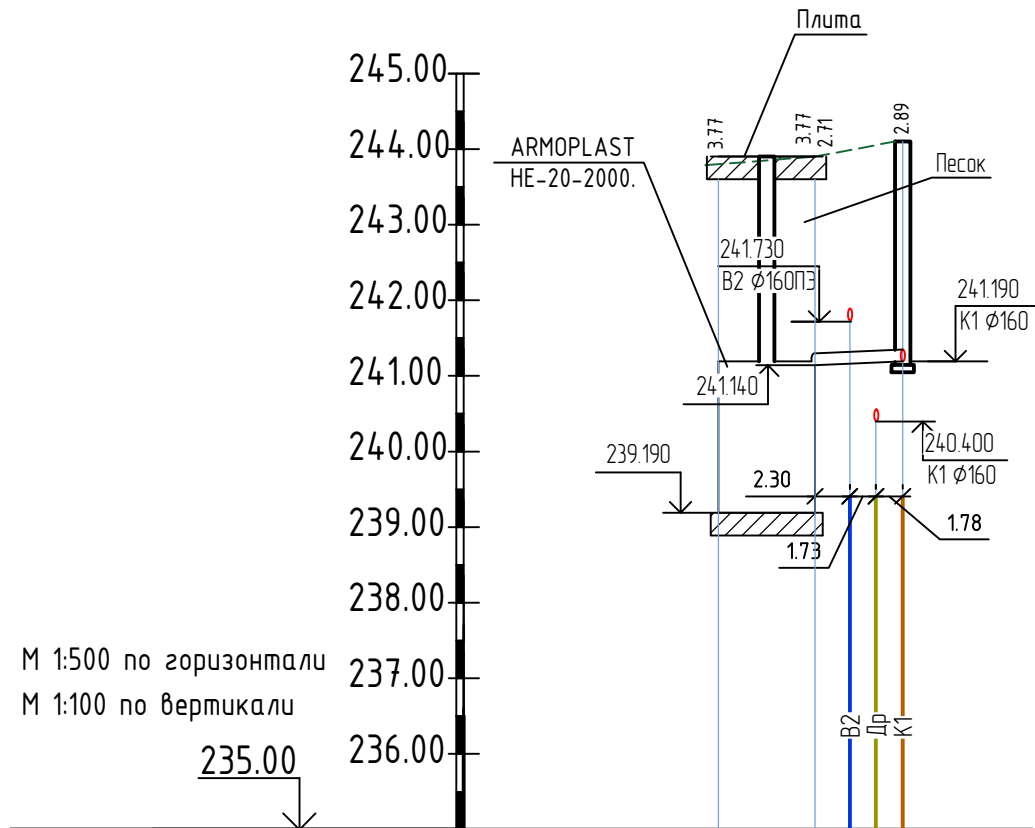
№№ п/п	Наименование	Площадь застройки м2	Примечание
1	Производственный цех	-	Существующее
2	Производственный цех	-	Существующее
3	Административное здание	-	Существующее
4	Насосная станция пожаротушения	-	Проектируемое
5	Площадка для подъезда пожарной техники	-	Проектируемое
6	Пожарный водоём 700м3	-	Проектируемое
7	КНС дренажных вод	-	Проектируемое
8	Очистные ливневых стоков	-	Проектируемое
9	Накопитель хозяйственно-бытовых стоков K1 - 20 м3	-	Проектируемое
10	ТП-1 1600 кВА	-	Проектируемое
11	ТП-2 1600 кВА	-	Проектируемое

Примечания:
 1. Все существующие отметки уточнить по месту при производстве работ.
 2. На участках сети проходящих под дорожным покрытием траншею засыпать песком до низа дорожного покрытия, с повышенным уплотнением.
 3. Канализационные колодцы приняты круглые из сборного железобетона по серии 3.900.1-14

Взамен инв. N
Подпись и дата
Инв. N подл.

21.01.27-ПИР-РД-НК1						
Производственное здание, расположенное по адресу: Московская область, Шаховской район, пос. Шаховская, Волочановское шоссе, д.16						
Изм.	Кол.ч	Лист	Ндок.	Подп.	Дата	
Руководитель	Голышкин	PG		03.21	Наружные сети бытовой канализации	
ГИП	Прошляков	SK		03.21		
ГАП	Волков	AB		03.21		
Конструктор	Прокофьев	JK		03.21	План сетей ВК (М 1:500)	
Инженер	Загорский	JK		03.21		
Н.контр.	Климова	JK		03.21		
				Стадия	Лист	Листов
				Р	2	
				ООО "РА-Проект"		

Профиль сети К1



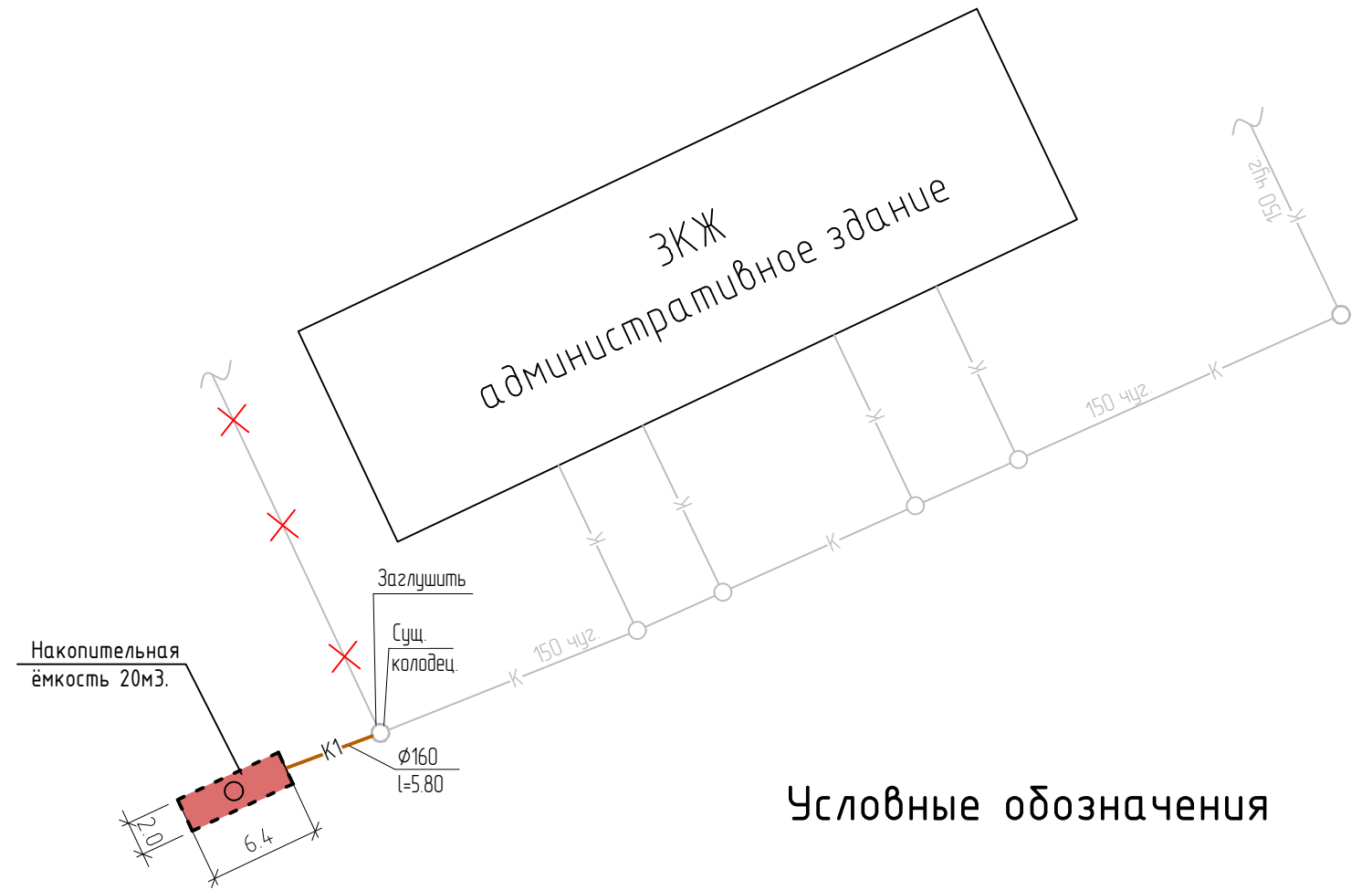
М 1:500 по горизонтали
М 1:100 по вертикали

Отметка низа или лотка трубы	239.190	239.190	241.140	241.190
Проектная отметка земли	243.900	243.900	244.080	244.080
Натурная отметка земли	243.800	243.900	244.080	244.080
Обозначение трубы и тип изоляции				
Основание				
Длина			0.009	
Уклон			5.80	
Расстояние		6.40	5.80	
Номер колодца, точки угла поворота		НЕ	Сущ. кол.	

Труба НПВХ SN8 $\phi 160 \times 4.7$

Грунтовое плоское, с песчаной подготовкой толщ. 100мм; с засыпкой песком на $d+300$ мм.

Схема сети К1



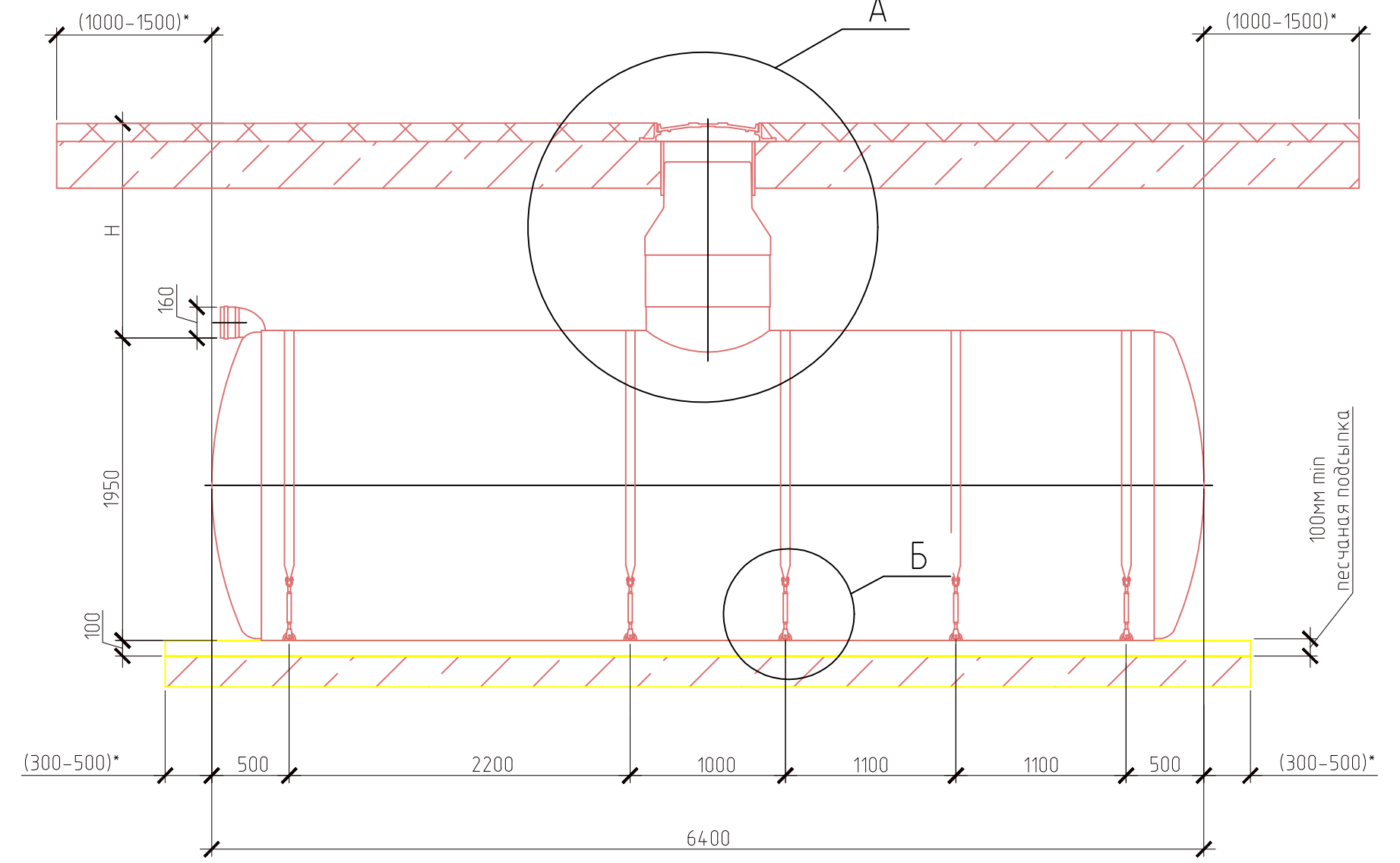
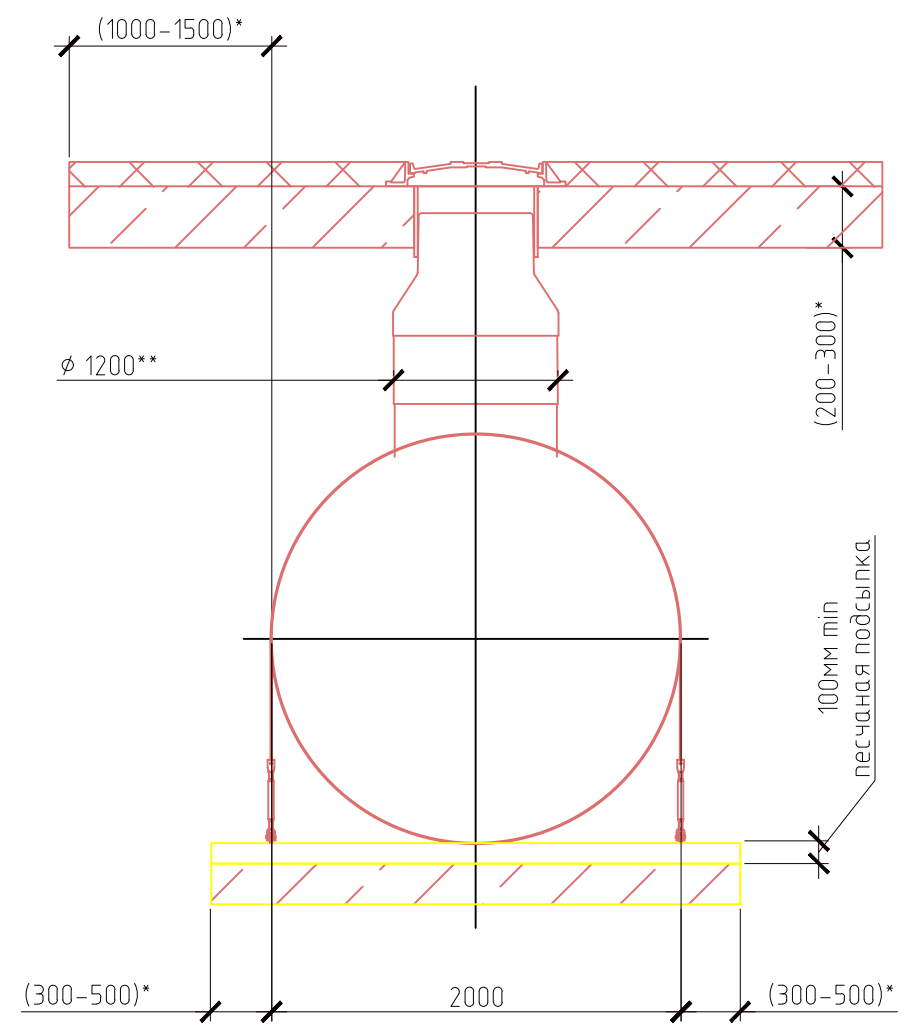
Условные обозначения

- Колодец на сети канализации
- Подземное сооружение
- Водопровод противопожарный
- Дренажная канализация
- Бытовая канализация
- Дождевая канализация
- Бытовая канализация (существующая)

Инт. N подл.	
Подпись и дата	
Взамен инв. N	

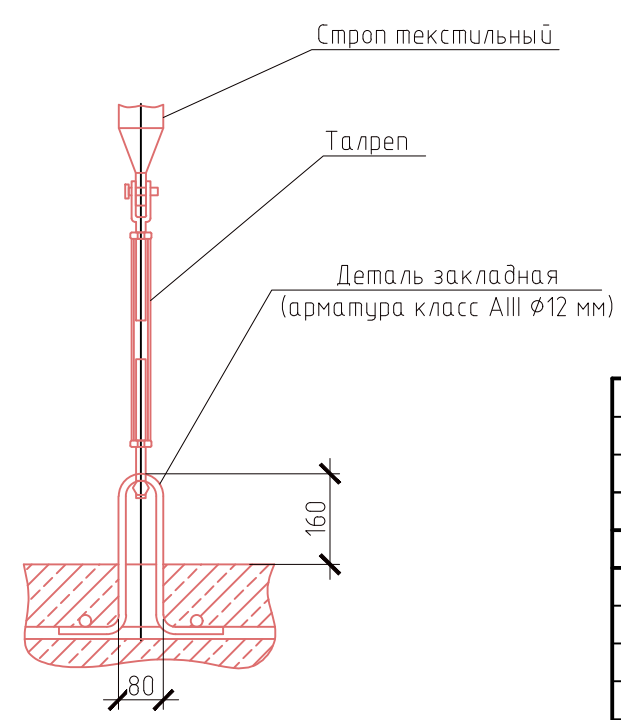
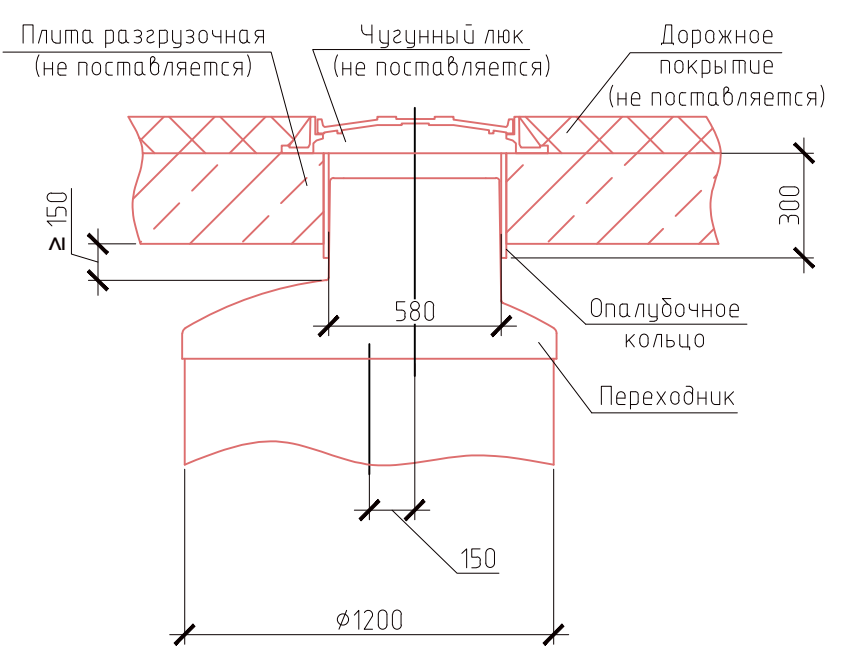
Изм.	Кол.ч.	Лист	Ндок.	Подп.	Дата				
						Наружные сети бытовой канализации	Стадия	Лист	Листов
							Р	3	
						Профиль сети К1. Схема сети К1.			

Общий вид накопительной ёмкости бытовых стоков АRМОPLAST HE-20-2000



Узел А

Узел Б



Инв. № подл.	Взамен инв. №
Подпись и дата	

Изм.	Кол.ч.	Лист	Ндок.	Подп.	Дата			
						Наружные сети бытовой канализации		
						Стадия	Лист	Листов
						Р	4	
						Общий вид накопительной ёмкости бытовых стоков АRМОPLAST HE-20-2000. Узел А, узел Б.		

Позиция	Наименование и техническая характеристика	Тип, марка, обозначение документа, опросного листа	Код оборудования изделия, материала	Завод-изготовитель	Единица измерения	Количество	Масса единицы, кг	Примечание
1	2	3	4	5	6	7	8	9
	Бытовая канализация К1							
	Накопительная ёмкость бытовых стоков							
	АРМОPLАST HE-20-2000.	АРМОPLАST HE-20-2000			шт.	1		-НК1 л.4
	Люк легкий Л(А15) ГОСТ 3634-99	ГОСТ 3634-99			шт.	1		
	Труба НПВХ 160x4,7 SDR 34 SN8 ГОСТ 32413-2013	ГОСТ 32413-2013			м	6.0	-	
	Песок горный для устройства:1)песчаной подушки h=100мм с отсыпкой и верхним слоем из песка на высоту d+300мм	ГОСТ 8736-2014			м ³	17.0		
	Обратная засыпка из песка до низа дорожного покрытия с повышенным коэф. уплотнения	ГОСТ 8736-2014			м ³	50.0		

Взам. инв. N
Подп. и дата
Инв. N подл.

Изм.	Кол.ч.	Лист	Ндок.	Подп.	Дата	
Наружные сети бытовой канализации				Стадия	Лист	Листов
				Р	1	
Спецификация						