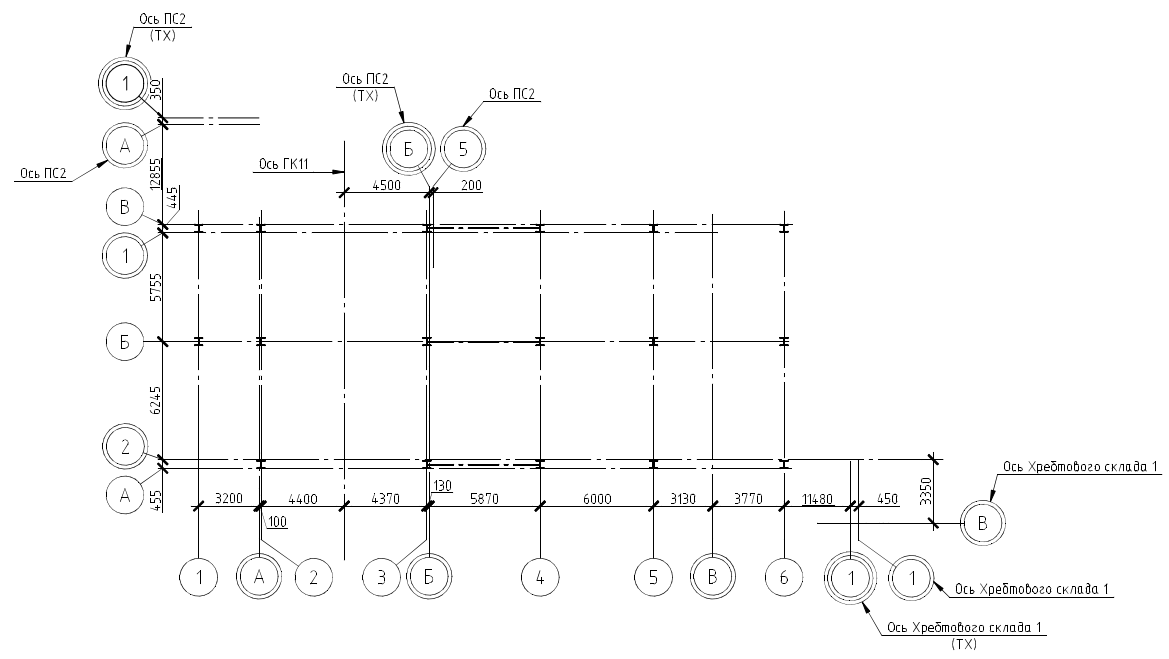
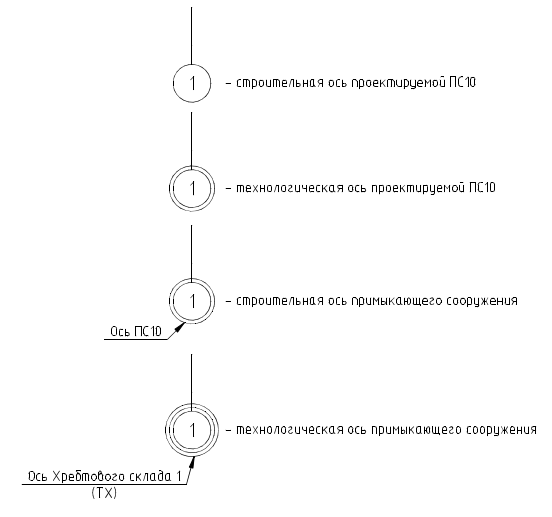


Схема расположения осей ПС10



Условные обозначения



1. Общие указания смотрите текстовую часть 114-ПКУТ-КР-4.2.3.5
 2. Верность элементов смотрите лист 17

Создано	
Проверено	
Взак. инф. №	
Пробп. и дата	
Инф. № пробп.	20076

114-ПКУТ-КР-4.2.3.6.2					
Изм.	Кол. уч.	Лист	Изд.	Подп.	Дата
Разработал	Никитина				12.20
Проверил	Филиппова				12.20
Пересыпная станция ПС10					
Схема расположения осей ПС10					
Тех. директор				0121	
			Ставля	Лист	Листов
			П	14	

Таблица нагрузок

Наименование конструкции	Классификация нагрузок	Наименование и описание нагрузок	Ед. изм.	Норм. нагр.	Коэф. на доп. погр.	Коэф. на доп. погр. по экв.	Коэф. обш.	Расч. нагр.
Покрытие	Постоянная	Профнастил Н75-750-0,9	кг/м2	12,5	1,05	1	-	13,1
	Временная	Нагрузка от промтрубопроводов	кг/м2	50	1,2	1	-	60
	Временная	Нагрузка от производственной пыли	кг/м2	50	1,2	1	-	60
	Временная	Снеговая нагрузка (IV снеговой район)	кг/м2	204	1,4	1	-	285,6
	Крановая	Таль Q=5т (вертикальная)	т	5	1,2	1	1,2	7,2
	Крановая	Таль Q=5т (горизонтальная)	т	0,5	1,2	1	1,2	0,72
Перекрытие на опм. 43,750	Временная	Полезная	кг/м2	400	1,2	1	-	480
	Временная	Вес просыпи под конвейерами Кл16.1, Кл16.2	кг/м	240	1,2	1	-	288
	Временная	Вес детали 1х2кв.м. в любом месте перекрытия	т	4	1,2	1	-	4,8
	Временная	Вертикальная нагрузка на стойки конвейера Кл16.1, Кл16.2 (шаг стоек 2,5м)	кг	590	1,2	1	1,3	920,4
	Временная	Горизонтальная нагрузка на стойки конвейера Кл16.1, Кл16.2	кг	90,8	1,2	1	-	109
	Временная	Нагрузка от головных барабанов (вертикальная)	кг	14564	1,2	1	1,3	22720
	Временная	Нагрузка от головных барабанов (горизонтальная)	кг	15188	1,2	1	-	18226
	Временная	Вес приводов с редукторами	кг	5000	1,2	1	1,3	7800
	Особая	Заклинивание ленты конвейера Кл16.1	т	30	1,1	1	-	33
	Особая	Заклинивание ленты конвейера Кл16.2	т	30	1,1	1	-	33
Фундаментная плита на опм. 37,150	Особая	Обрыв ленты конвейера Кл16.1	т	15	1,1	1	-	16,5
	Особая	Обрыв ленты конвейера Кл16.2	т	15	1,1	1	-	16,5
	Временная	Полезная	кг/м2	400	1,2	1	-	480
	Временная	Вес просыпи под конвейерами Кл25.1, Кл25.2	кг/м	240	1,2	1	-	288
	Временная	Вес детали 1х2кв.м. в любом месте перекрытия	т	4	1,2	1	-	4,8
	Временная	Вертикальная нагрузка на стойки конвейера Кл25.1, Кл25.2 (шаг стоек 2,5м)	кг	90,8	1,2	1	1,3	1630
	Временная	Горизонтальная нагрузка на стойки конвейера Кл25.1, Кл25.2	кг	90,8	1,2	1	-	109
	Временная	Нагрузка от хвостового барабана (вертикальная)	кг	1045	1,2	1	1,3	1630
	Временная	Нагрузка от хвостового барабана (горизонтальная)	кг	9683	1,2	1	-	11620
	Временная	Нагрузка от пересыпных рукавов	кг	2281	1,5	1	1,3	3410
	Временная	Нагрузка от натяжного устройства	т	1	1,2	1	-	1,2
	Особая	Заклинивание ленты конвейера Кл25.1	т	30	1,1	1	-	33
	Особая	Заклинивание ленты конвейера Кл25.2	т	30	1,1	1	-	33
	Особая	Обрыв ленты конвейера Кл25.1	т	15	1,1	1	-	16,5
Особая	Обрыв ленты конвейера Кл25.2	т	15	1,1	1	-	16,5	
Лестничная клетка	Временная	Полезная	кг/м2	400	1,2	1	-	480
	Особая	Зыбкость	т	0,1	1	1	-	0,1
Здание	Постоянная	Собственный вес металлических конструкций*	-	-	1,05	1	-	-
	Постоянная	Собственный вес железобетонных конструкций*	-	-	1,1	1	-	-
	Постоянная	Профнастил С21-1000-0,7	кг/м2	7,4	1,05	1	-	7,77
	Временная	Ветровая нагрузка (II ветровой район)	кг/м2	30,6	1,4	1	-	42,84
	Временная	Нагрузка от промтрубопровод (на колонны)	кг/м2	58	1,2	1	-	70

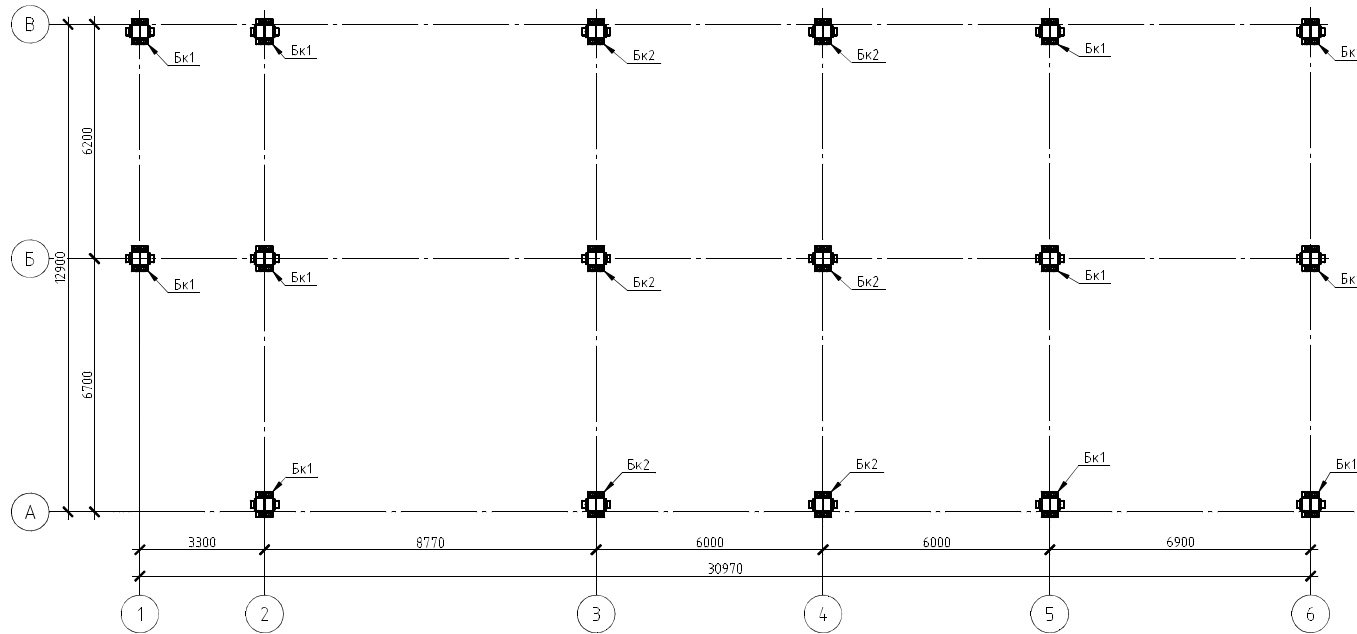
* Нагрузки заданы в ПК SCAD

1 Общие указания смотрите текстовую часть 114-ПКУТ-КР-4.2.3.5
2 Водонность элементов смотрите лист 17

114-ПКУТ-КР-4.2.3.6.2

Изм.	Кол.уч.	Лист	№ док.	Подп.	Дата	Стандия	Лист	Листов
Разработал	Никитина				12.20	Пересыпная станция ПС10	П	15
Проверил	Филиппова				12.20			
Таблица нагрузок								
Тех. директор					01.21			

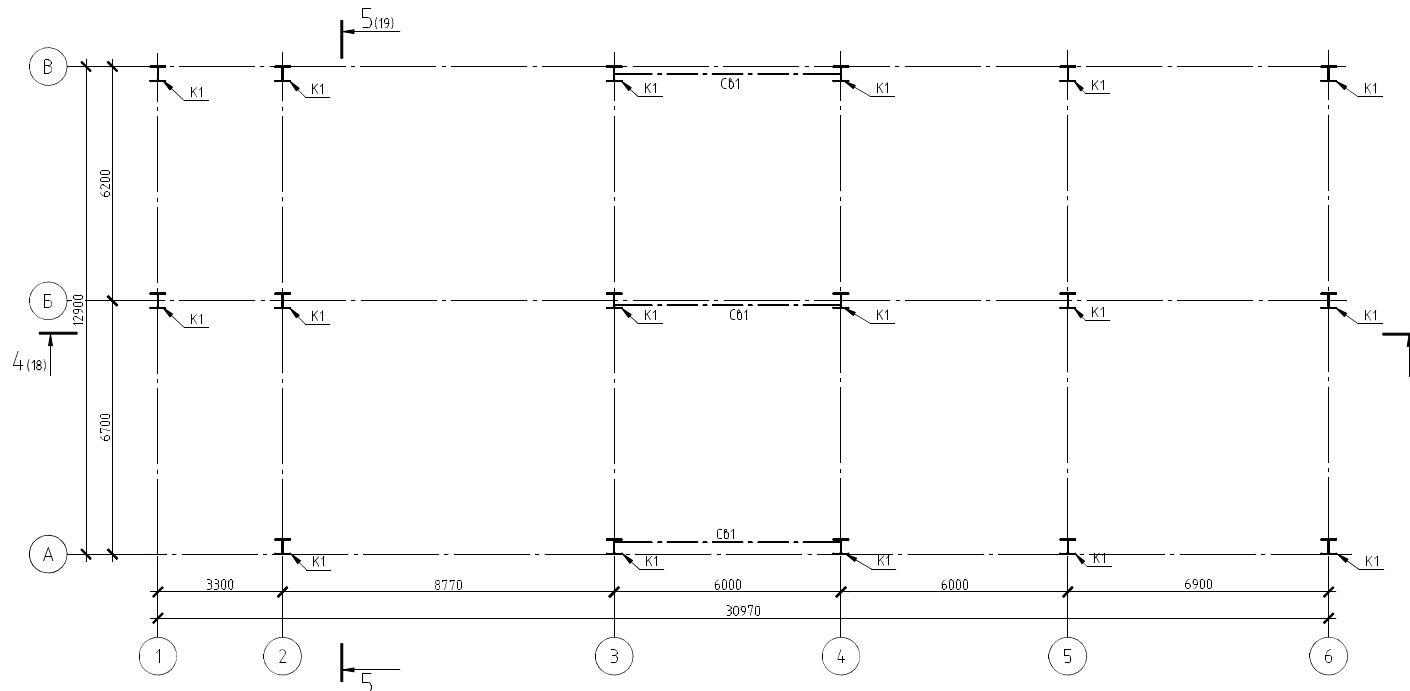
Схема расположения баз колонн



Расчетные нагрузки на базы колонн

Правило знаков	Марка базы	Место-положение	Усилие			Примечания
			N, тс	Q _x , тс	Q _y , тс	
	БК1	см. схему	75	-	-	Ветер по X
			-1	±1	-	
	БК2	см. схему	75	-	-	Ветер по X
			-1	±1	±2	
			16	-	±6	Ветер по X

Схема расположения колонн и вертикальных связей на отм. 43,850

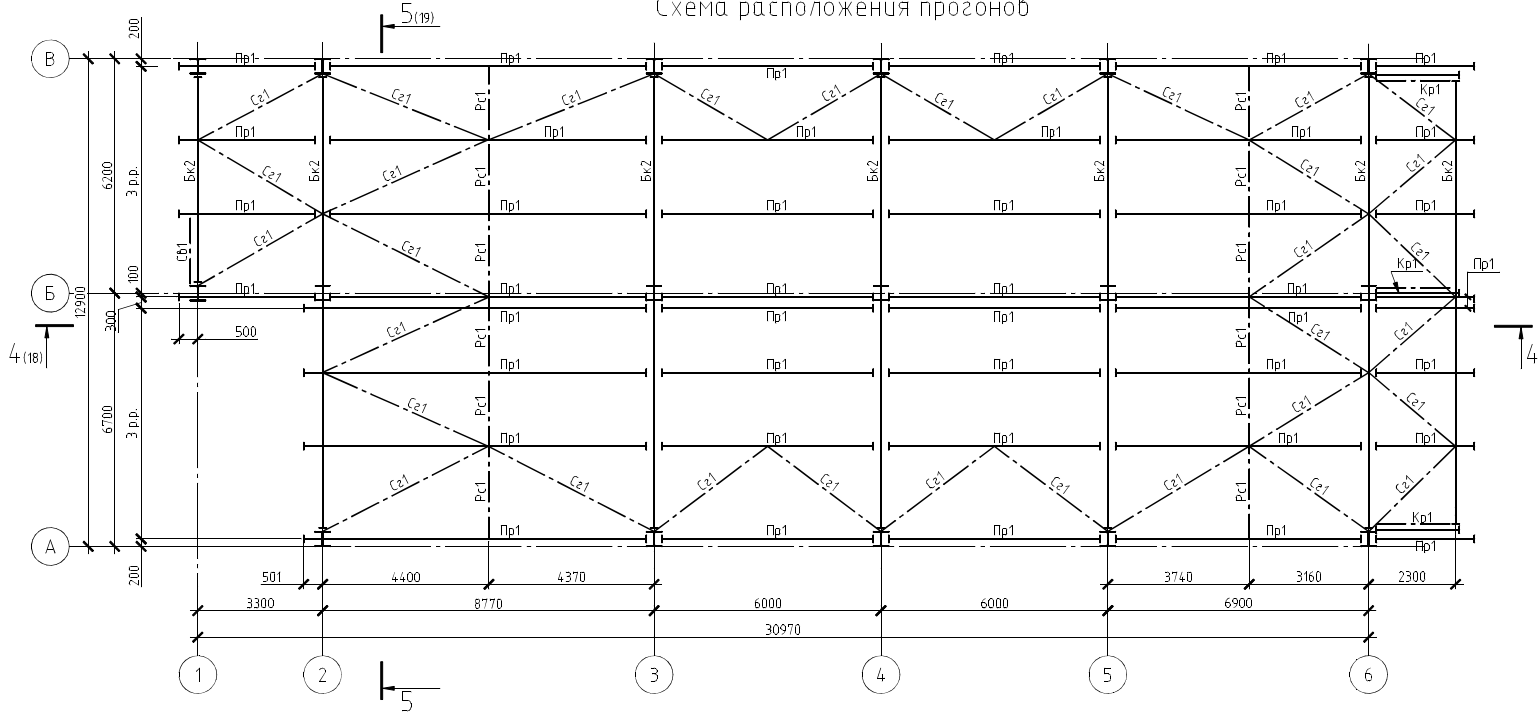


1. Общие указания смотрите текстовую часть 114-ПКУТ-КР-4.2.3.5
 2. Ведомость элементов смотрите лист 17

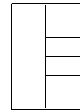
114-ПКУТ-КР-4.2.3.6.2					
Изм.	Кол. уч.	Лист	№ док.	Подп.	Дата
Разработал	Никитина				12.20
Проверил	Филиппова				12.20
Пересыпная станция ПС10					
Схемы расположения баз колонн и вертикальных связей на отм. 43,850					
Тех. директор				0121	

Создано
 Проект. и дата
 Взам. инв. №
 Инв. № подл.
 20076

Схема расположения прогонов



I



I

Ведомость элементов

Марка элемента	Сечение			Усилия для прикрепления			Наименование или марка материала	Примечание
	эскиз	поз.	состав	A, т	N, т	M, т*м		
К1	I		40К1	см. таблицы нагрузок на базы колонн			С345	
Сз1	□		□120x5		±7		С245	
Б1	I		40Ш2	±5	±2		С245	
Бк2	I		40Ш2	20	+40/-11	-25/+6	С245	
Кр1		1	40Ш2	±5	15		С245	
		2	□120x5		-25		С245	
Рс1	□		□100x5		±10		С245	
Сз1	□		□100x5		±20		С245	
Пр1	I		35Ш1		-5/+10		С245	
Мр1	I		36М				С245	Q=5m

1 Общие указания смотрите текстовую часть 114-ПКУТ-КР-4.2.3.5

Создано: _____
 Проверено: _____
 Проект: _____
 Дата: _____
 №: 20076

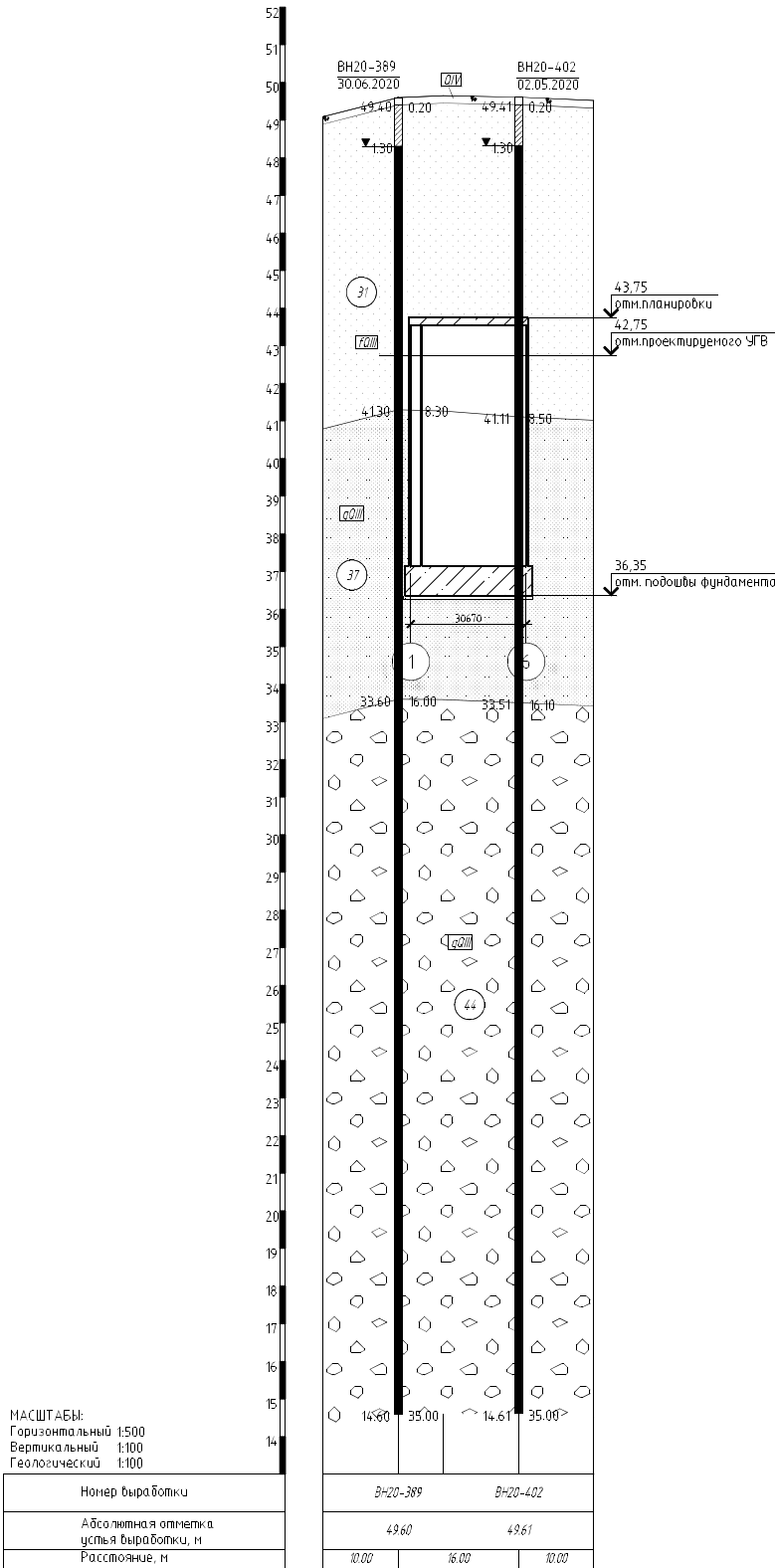
114-ПКУТ-КР-4.2.3.6.2					
Изм.	Кол.уч.	Лист	№ док.	Подп.	Дата
					12.20
Разработал	Никитина				12.20
Проверил	Филиппова				
Пересыпная станция ПС10					
Схема расположения прогонов					
Тех. директор				0121	

Инженерно-геологический разрез по линии С63 - С63

Условные обозначения:

- 31 Пески средней крупности средней плотности и плотные, влажные и водонасыщенные, с гравием и галькой до 25%, с редкими прослоями песков от крупных до пылеватых, с прослоями супеси текучей и пластичной, с отдельными валунами до 5%
- 37 Пески пылеватые плотные, влажные и водонасыщенные, с включениями гравия и гальки 20%, прослоями супеси песчанистой пластичной и твердой, с включениями валунов до 5%
- 44 Галечниковые грунты, плотные, с песчаным заполнителем до 25% с линзами и гнездами супесей пластичных до 15%, водонасыщенные, с включениями валунов до 15%

УГВ Уровень грунтовых вод



МАСШТАБЫ:
 Горизонтальный 1:500
 Вертикальный 1:100
 Геологический 1:100

Номер выработки	ВН20-389	ВН20-402
Абсолютная отметка устья выработки, м	49.60	49.61
Расстояние, м	10.00	16.00

1 Общие указания смотрите текстовую часть 114-ПКУТ-КР-4.2.3.5

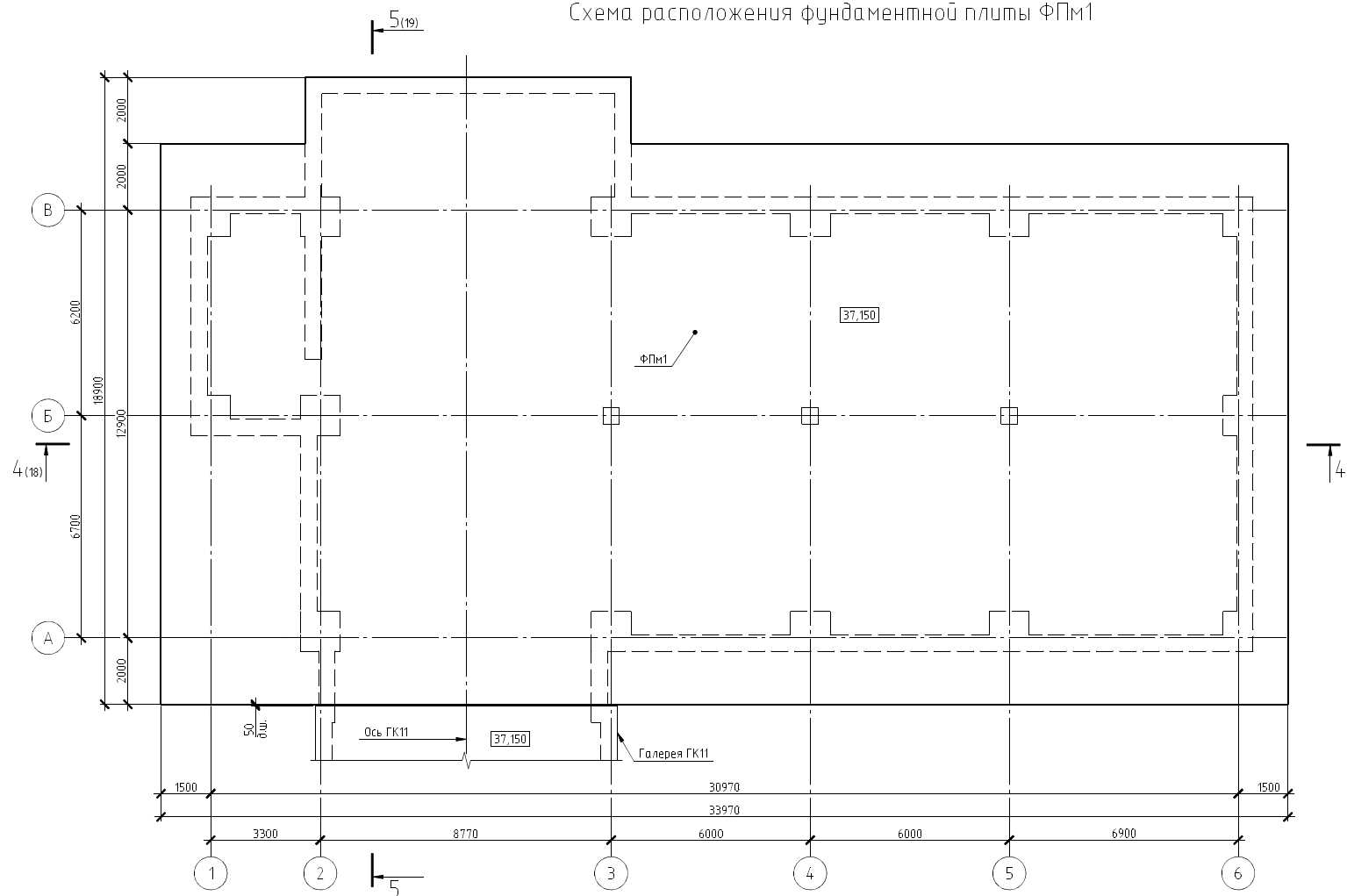
Изм.	Кол. изм.	Лист	№ док.	Подп.	Дата
Разработал	Никитина				12.20
Проверил	Филлипова				12.20
Тех. директор					01.21

114-ПКУТ-КР-4.2.3.6.2

114-ПКУТ-КР-4.2.3.6.2					
Пересыпная станция ПС10					
Инженерно-геологический разрез по линии С63-С63					
Изм.	Кол. изм.	Лист	№ док.	Подп.	Дата
Разработал	Никитина				12.20
Проверил	Филлипова				12.20
Тех. директор					01.21

Стандия Лист Листов
 П 20

Схема расположения фундаментной плиты ФПм1

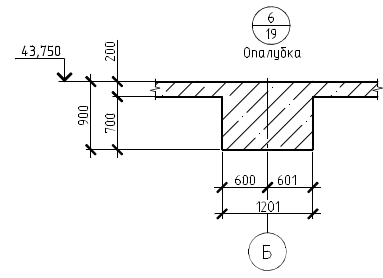
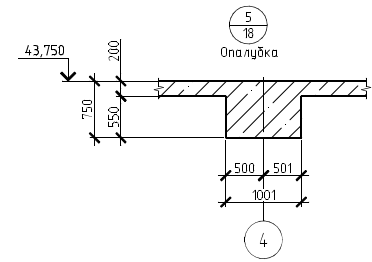
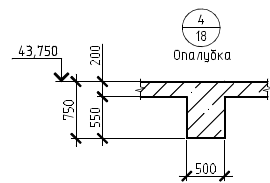
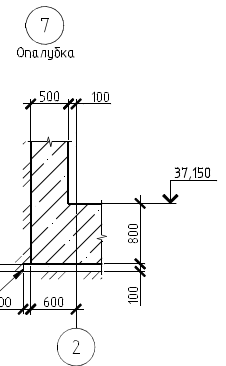
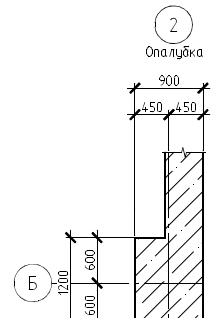
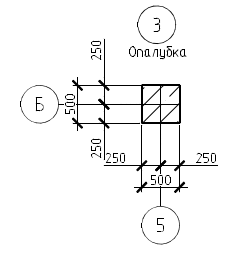
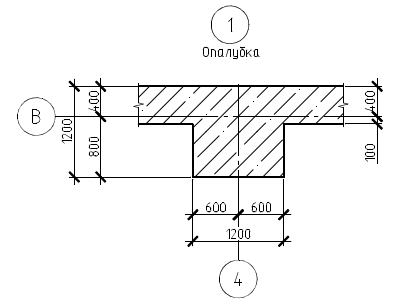
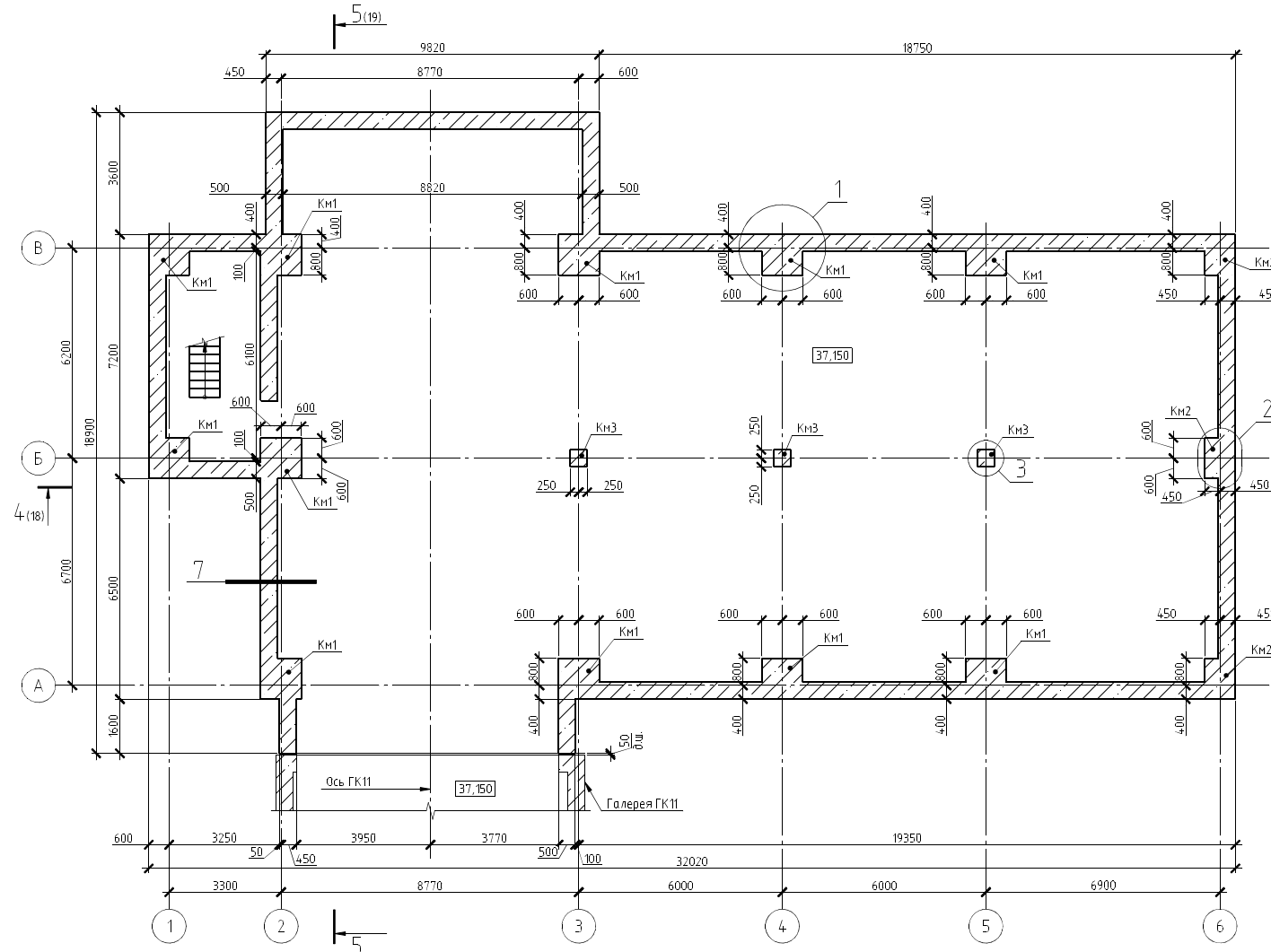


1 Общие указания смотрите текстовую часть 114-ПКУТ-КР-4.2.3.5

Создано	
Проверено	
Взак. инф. №	
Пропр. и дата	
Инф. № прог.	20076

114-ПКУТ-КР-4.2.3.6.2					
Изм.	Кол. уч.	Лист	№ док.	Подп.	Дата
Разработал	Никитина				12.20
Проверил	Филиппова				12.20
Пересыпная станция ПС 10					
Схема расположения фундаментной плиты ФПм1					
Тех. директор					0121

Схема расположения стен и колонн на отм. 37,150

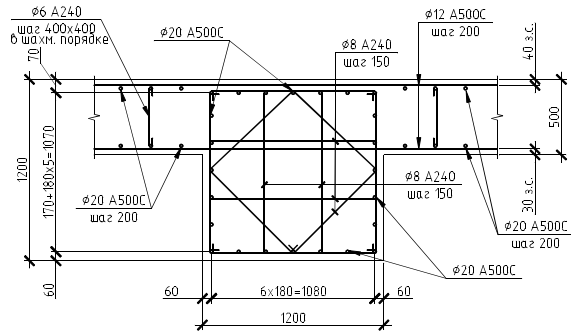


1. Общие указания смотрите текстовую часть 114-ПКУТ-КР-4.2.3.5

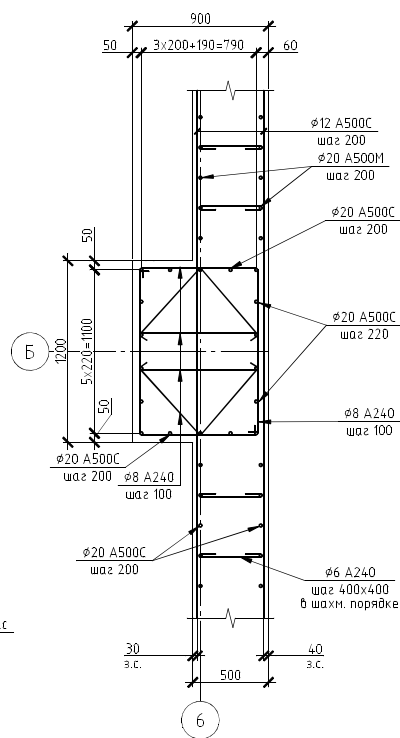
114-ПКУТ-КР-4.2.3.6.2					
Изм.	Кол.уч.	Лист	Изд.	Подп.	Дата
Разработал	Никитина				12.20
Проверил	Филиппова				12.20
Пересыпная станция ПС10					
Схема расположения стен и колонн на отм. 37,150. Узлы 1..7 (опалубка)					
Тех. директор				0121	

Создано
 Проект. и дата
 20076

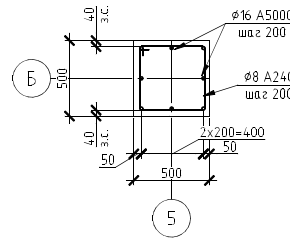
1
22
Армирование



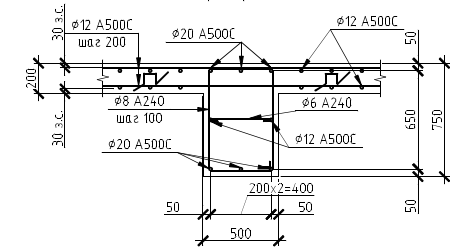
2
22
Армирование



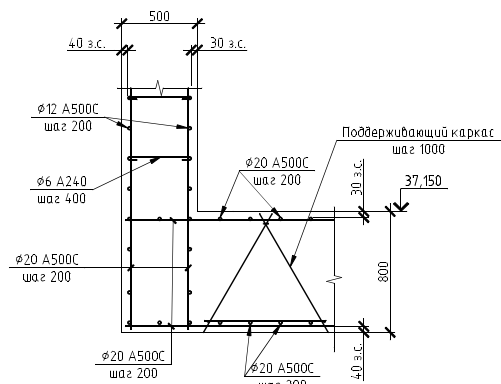
3
22
Армирование



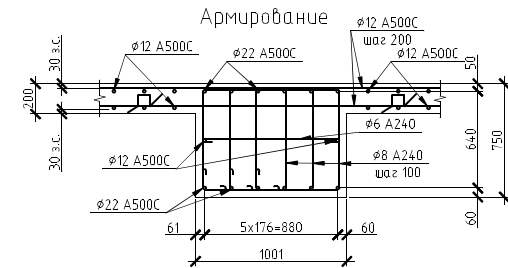
4
18
Армирование



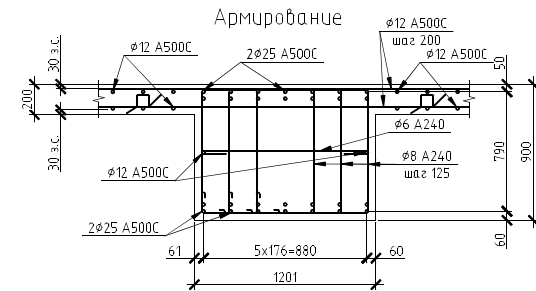
7
22
Армирование



5
18



6
19

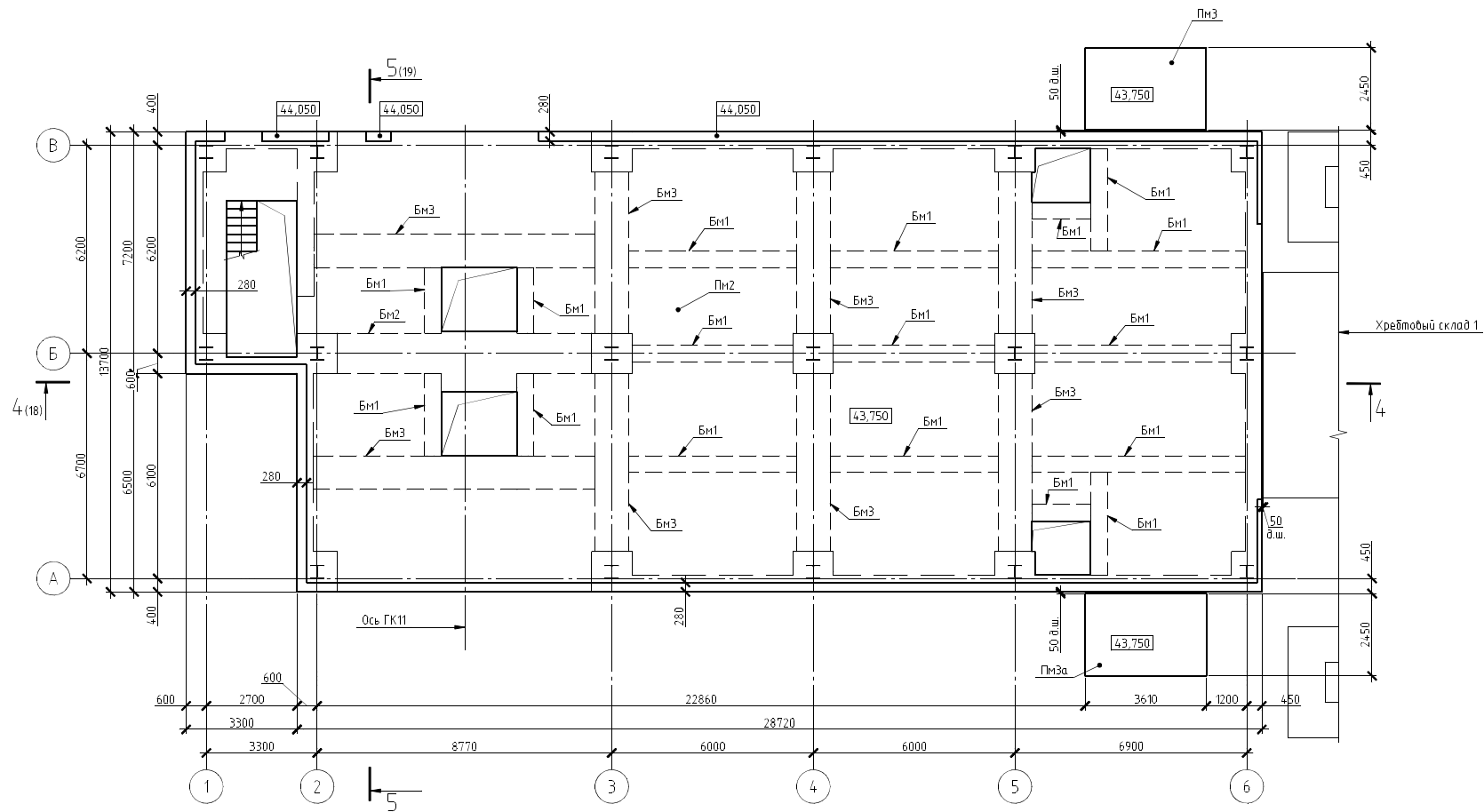


1 Общие указания смотрите текстовую часть 114-ПКУТ-КР-4.2.3.5

Согласовано	
Взам. инв. №	
Прош. и дата	
Инв. № подл.	20076

					114-ПКУТ-КР-4.2.3.6.2		
Изм.	Кол.уч.	Лист	№ док.	Подп.	Дата		
Разработал	Никитина				12.20	Ставля	Лист
Проверил	Филиппова				12.20	П	23
						Пересыпная станция ПС10	
						Узлы 1..7 (армирование)	
Тех. директор					0121		

Схема расположения плит Пм2, Пм3 и Пм3а



1 Общие указания смотрите текстовую часть 114-ПКУТ-КР-4.2.3.5

Согласовано
Взам. инв. №
Пробл. и дата
Инв. № проб.
20076

114-ПКУТ-КР-4.2.3.6.2					
Изм.	Кол.уч.	Лист	№ док.	Подп.	Дата
Разработал	Никитина				12.20
Проверил	Филиппова				12.20
Пересыпная станция ПС10					
Схема расположения плит Пм2, Пм3 и Пм3а					
Тех. директор				0121	