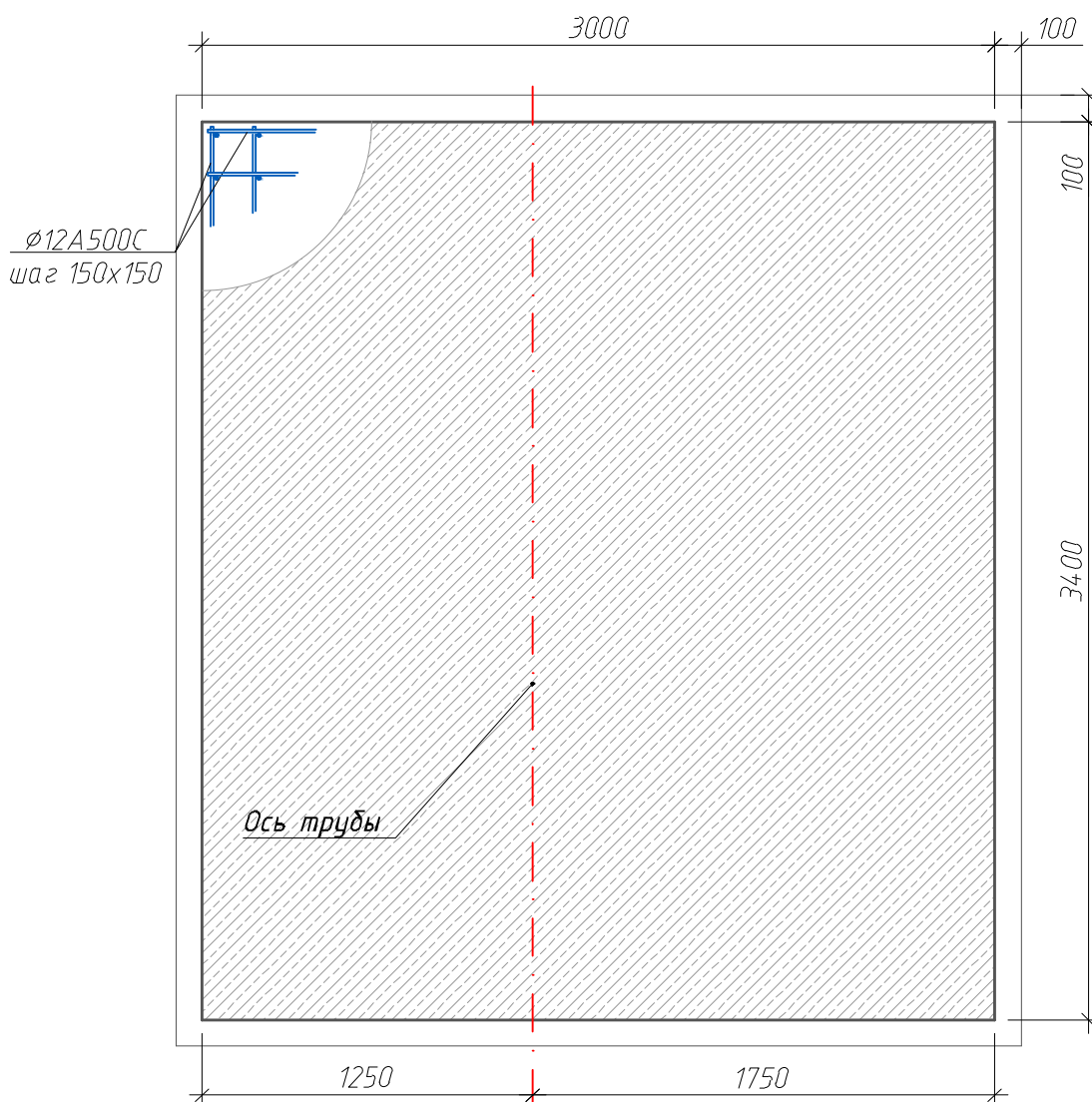
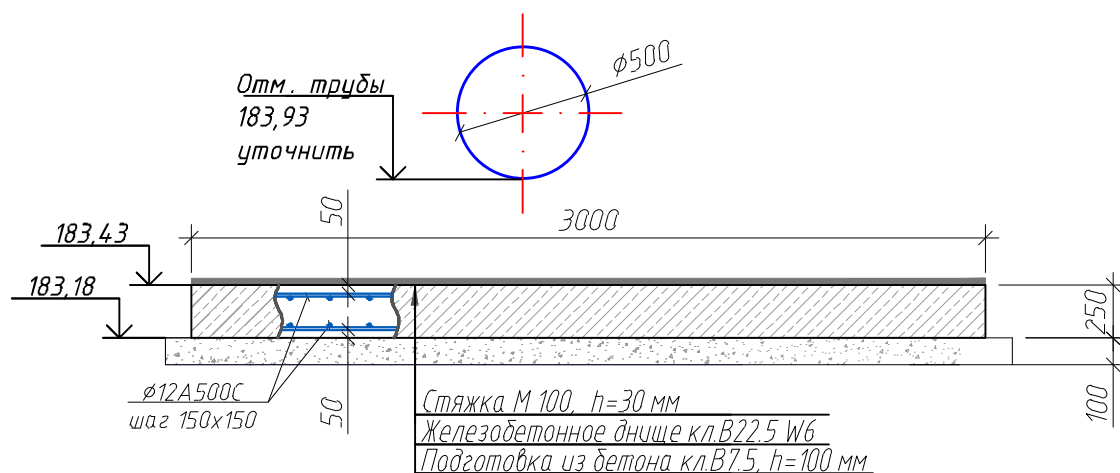


# Плита днища камеры

## ВК-1



Изм.	Кол.уч.	Лист	НДок	Подп.	Дата				
Проверил						Переустройство сетей водопровода	Стадия	Лист	Листов
							P	1	
Разраб.						Плита днища камеры ВК-2. План. Разрез			
ГИП									

