

Пос. Апрелевка, ул. Лесная, дом 10.

РАБОЧАЯ ДОКУМЕНТАЦИЯ

Наружные сети канализации
Основной комплект рабочих чертежей

01-1020-НК

Главный инженер проекта _____

Изм.	№ док.	Подп.	Дата

2020 г.

Ведомость рабочих чертежей основного комплекта

Лист	Наименование	Примечание
1	Общие данные	
2	План сетей ВК (М 1:500). Сечения 1-1, 2-2, 3-3.	
	Узел установки дождеприёмника.	
3	Профиль сетей К2, Др	
4	Профили дренажной сети -Др-	
5	Профиль сетей К2, Др	
6	Профили сети К2.	
7	Основные показатели канализационных колодцев.	
8	Колодец №3 вид сверху (1:50). Колодец №9 вид сверху (1:50).	
	Разрез 1-1, 2-2. Узел прохода трубопровода через стенку колодца	

Ведомость ссылочных и прилагаемых документов

Обозначение	Наименование	Примечание
	Ссылочные документы	
ТП 901-09-22.84	Колодцы канализационные.	
Альбом II.	Колодцы круглые из сборного железобетона для труб Дц150-1200мм.	
Серия 3.900.1-14	Изделия железобетонные для круглых	
выпуск 1	колодцев водопровода и канализации.	
	Прилагаемые документы	
01-1020-НК.С	Спецификация	

Все технические решения, принятые в рабочих чертежах, соответствуют требованиям экологических, санитарно-гигиенических, противопожарных и других норм, действующих на территории Российской Федерации и обеспечивают безопасную для жизни и здоровья людей эксплуатацию объекта при соблюдении предусмотренных рабочими чертежами мероприятий.

Главный инженер проекта: _____ / _____ /

10.2020 г.

Основные показатели по чертежам водопровода и канализации

Наименование системы	Потребный напор на вводе, м.вод.ст.	Расчетный расход				Установленная мощность электродвигателей, кВт	Примечание
		м ³ /сут	м ³ /ч	л/с	при пожаре л/с		
К2		-	-	15.44			
Др		-	-	0.81			

Общие указания

1. Рабочая документация наружных сетей канализации по объекту: "Пос. Апрелевка, ул. Лесная, дом 10", выполнена на основании задания на проектирование, технических условий на подключение (технологическое присоединение) объекта к централизованной системе водоотведения выданные, в соответствии с действующими нормами, правилами и стандартами:

СП 32.13130.2012 "Канализация. Наружные сети и сооружения";
СНиП II-89-80* "Генеральные планы промышленных предприятий";
(СП 18.13330.2011)

СНиП 23-01-99 "Строительная климатология";

СП 8.13130.2009 - «Системы противопожарной защиты. Источники наружного противопожарного водоснабжения. Требования пожарной безопасности»;

СП 10.13130.2009 - «Системы противопожарной защиты. Внутренний противопожарный водопровод. Требования пожарной безопасности»;

2. Глубина промерзания грунта составляет 1,32-1,8 м.

3. Гидроизоляция днищ колодцев - штукатурная из горячего асфальтового раствора толщиной 10мм по огрунтовке разжиженным битумом. Наружная гидроизоляция стен и плит перекрытия - окрасочная из горячего битума, наносимого в несколько слоев общей толщиной 4-5мм по огрунтовке из битума, растворенного в бензине. На стыках сборных ж/б колец предусмотреть наклейку полос гнилостойкой ткани шириной 20-30см.

4. Для защиты стальных труб, прокладываемых в земле, от коррозии предусматривается защитное покрытие весьма усиленного типа.

5. Монтаж наружных сетей водопровода и канализации производить в соответствии с СП 129.13330.2011 "Наружные сети и сооружения водоснабжения и канализации".

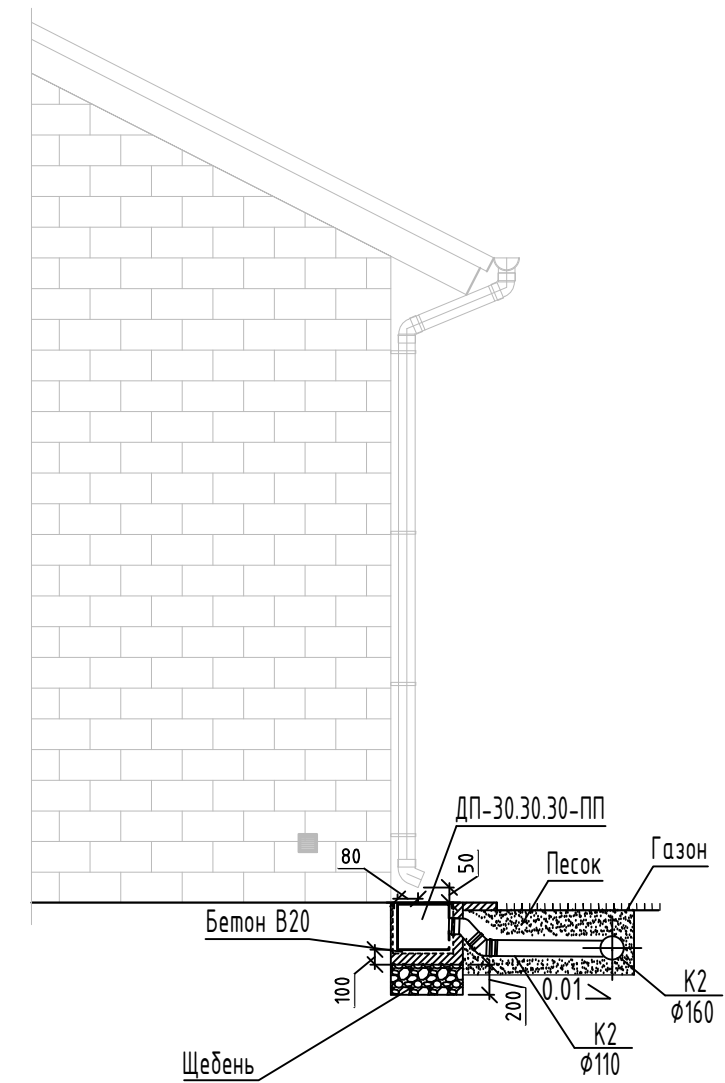
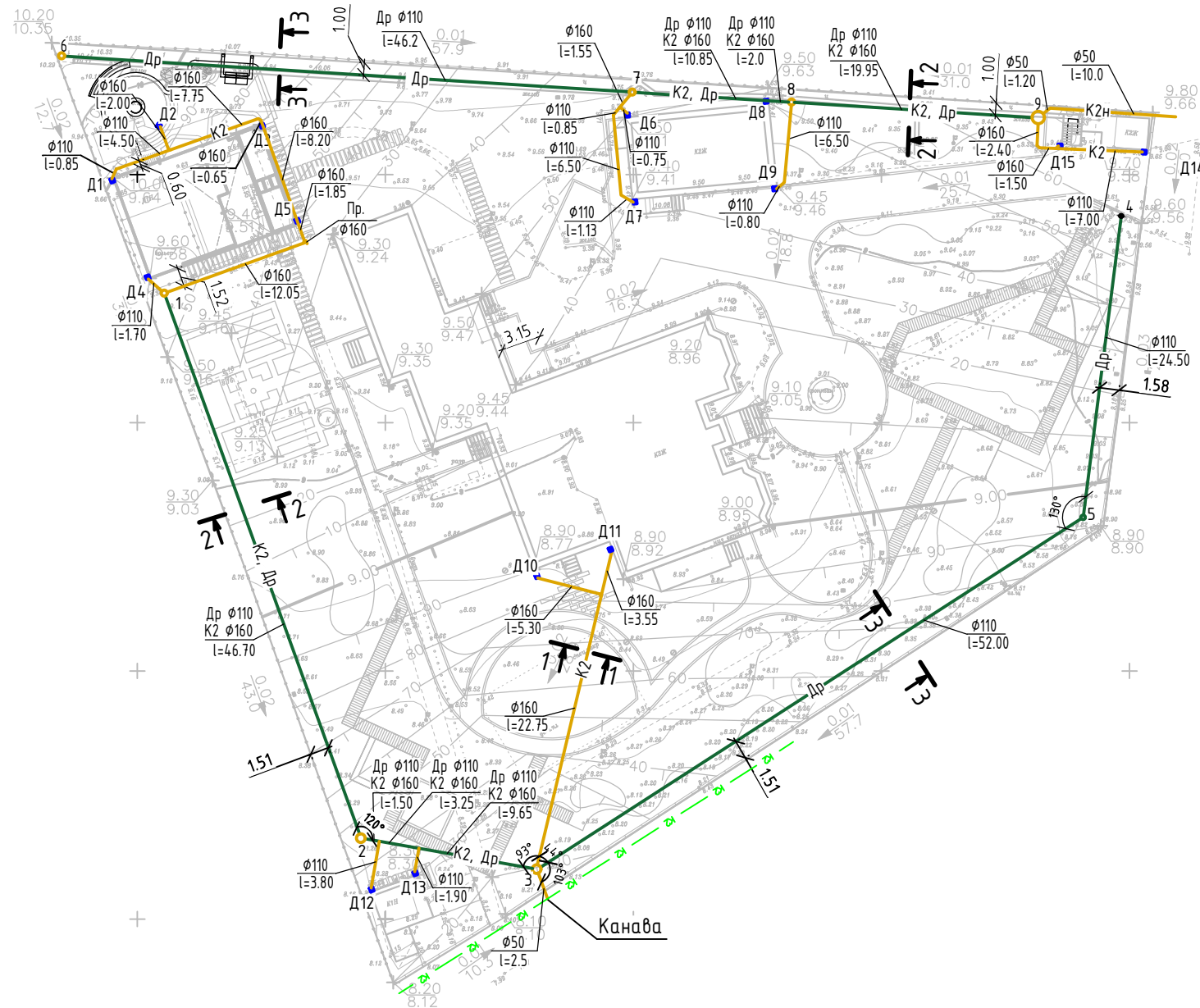
6. Испытание трубопроводов выполнять гидравлическим способом.

7. Сварку стальных деталей производить по ОСТ 26.260.3-2001 электродами Э46А по ГОСТ 9467-75. Конструктивные элементы сварных швов трубопроводов принять по ГОСТ 16037-80.

						01-1020-НК			
						Пос. Апрелевка, ул. Лесная, дом 10.			
Изм.	Кол.ч	Лист	Ндк.	Подп.	Дата				
Разраб.						Наружные сети канализации	Стадия	Лист	Листов
							Р	1	
ГИП						Общие данные			
Н.контр.									

План сетей ВК (М 1:500)

Узел установки дождеприёмника



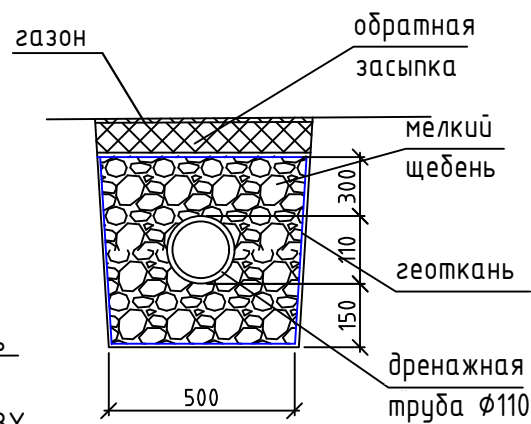
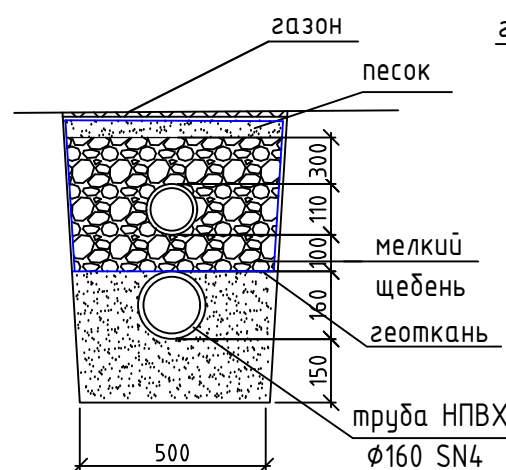
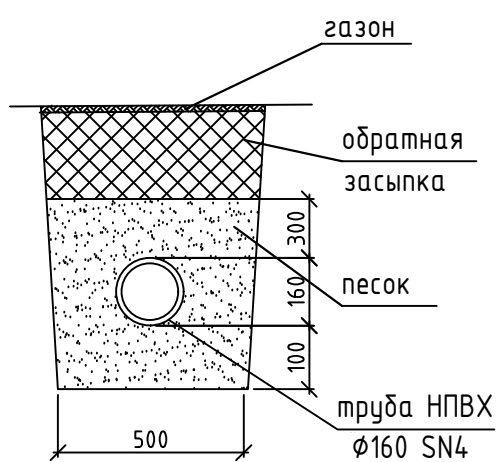
Условные обозначения

- K2 — Канализация дождевая
- Др — Дренаж

1-1

2-2

3-3

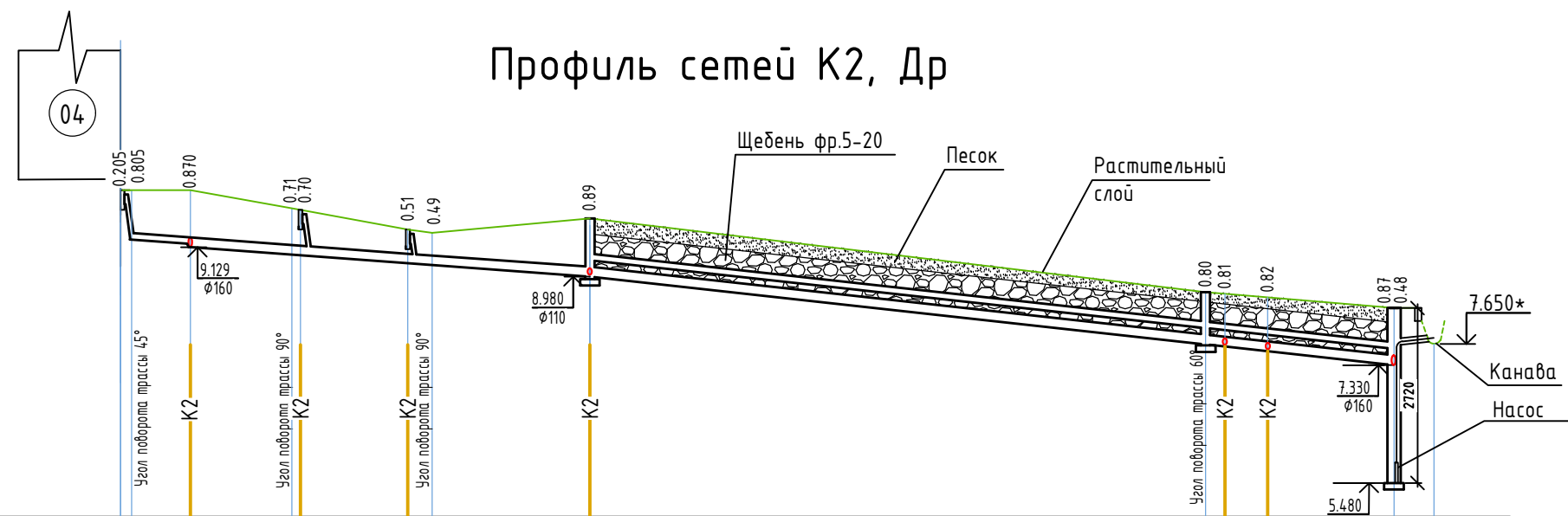


Инв. N подл.	Подп. и дата	Взам. инв. N
--------------	--------------	--------------

					01-1020-НК					
					Пос. Апрелька, ул. Лесная, дом 10.					
Изм.	Кол.уч.	Лист	Ндок.	Подп.	Дата	Наружные сети канализации	Стадия	Лист	Листов	
Разраб.	Пров.						Р	2		
					План сетей ВК (М 1:500) Сечения 1-1, 2-2, 3-3. Узел установки дождеприёмника.					

Профиль сетей К2, Др

М 1:500 по горизонтали
М 1:100 по вертикали
5.000



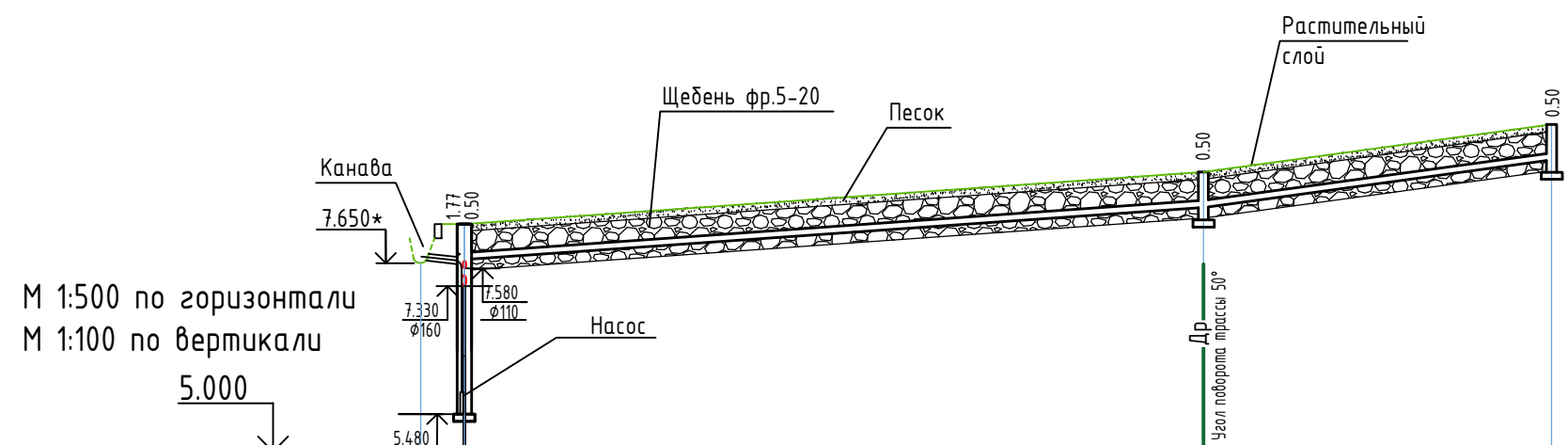
Отметка низа или лотка трубы (верхний ярус)	8.930										7.897	7.580			
Отметка низа или лотка трубы (нижний ярус)	9.795	9.245	9.179	9.129	9.015	9.005	8.885	8.858	8.680	8.647	7.614	7.542	7.330	7.720	7.750
Проектная отметка земли	10.000	10.000	9.720	9.700	9.400	9.350	9.570	9.450	8.450	8.450	8.450	8.200	7.650	7.650	7.650
Натурная отметка земли	9.640	9.650	9.620	9.500	9.470	9.380	9.380	8.260	8.260	8.260	8.260	8.180	8.180	8.180	8.180
Обозначение трубы и тип изоляции (верхний ярус)	Труба ПВХ дренажная в геотекстиле ϕ 110мм														
Обозначение трубы и тип изоляции (нижний ярус)	Труба НПВХ 160x4,0 SN4														
Основание	Грунтовое плоское, с песчаной подготовкой - 100мм; с засыпкой песком на d+300 мм.														
Уклон	0.0147														
Длина	61.10														
Расстояние	0.85	4.50	7.75	0.65	8.20	1.85	12.05	46.70	1.50	3.25	9.65	3.0	3.0	3.0	3.0
Номер колодца, точки угла поворота	Д1	(от Д2)	(от Д3)	(от Д5)	1					2	(от Д12)	(от Д13)	3	канавка	

Труба ПЭ100 SDR17 50x3,0
в ППУ изоляции толщ. 50мм

Инв. N подл. Подп. и дата. Взам. инв. N

01-1020-НК					
Пос. Апрелевка, ул. Лесная, дом 10.					
Изм.	Кол.уч.	Лист	Иднок.	Подп.	Дата
Разраб.					
Пров.					
Наружные сети канализации					
Профиль сетей К2, Др					
ГИП					
Н.контр.					
Стадия	Р	Лист	3	Листов	

Профиль дренажной сети - Др

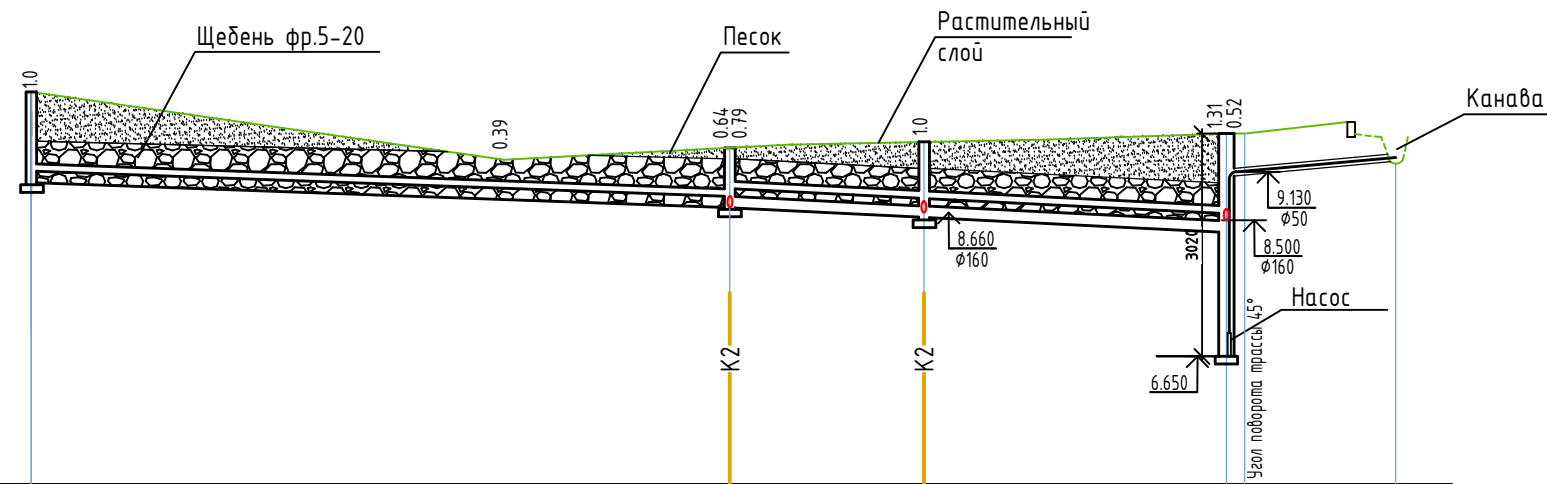


Отметка низа или лотка трубы	7.330 7.700	8.430	9.100
Проектная отметка земли	8.200	8.930	9.600
Натурная отметка земли	8.180	8.850	9.540
Обозначение трубы и тип изоляции	Труба ПВХ дренажная в геотекстиле Ø110мм		
Основание	Грунтовое плоское, с щебёночной подготовкой - 150мм; с засыпкой щебнем на d+300 мм. с засыпкой песком до плодородного слоя		
Длина \ Уклон	0.014	0.0273	
Расстояние	52.0	24.50	
Номер колодца, точки угла поворота	3	5	4

Инв. N подл.	Подп. и дата	Взам. инв. N

01-1020-НК					
Пос. Апрелевка, ул. Лесная, дом 10.					
Изм.	Кол.уч	Лист	Идок.	Подп.	Дата
Разраб.					
Пров.					
ГИП					
Н.контр.					
Наружные сети канализации				Стадия	Лист
Профили дренажной сети - Др-				Р	4
				Листов	

Профиль сетей К2, Др



М 1:500 по горизонтали
 М 1:100 по вертикали
 5.000

Отметка низа или лотка трубы (верхний ярус)	9.200	8.913 9.013	8.885	8.585 9.130 9.154	9.350
Отметка низа или лотка трубы (нижний ярус)		8.663	8.534	8.335	
Проектная отметка земли	10.200	9.460	9.536	9.650	9.250
Натурная отметка земли	10.350	9.800	9.700	9.450	9.250
Обозначение трубы и тип изоляции (верхний ярус)		Труба ПВХ дренажная в геотекстиле Φ 110мм		Труба ПЭ100 SDR17 50x3.0 в ППУ изоляции толщ. 50мм	
Обозначение трубы и тип изоляции (нижний ярус)		Труба НПВХ 160x4,0 SN4			
Основание		Грунтовое плоское, с щебёночной подготовкой - 150мм; с засыпкой щебнем на $d+300$ мм. с засыпкой песком до плодородного слоя		Грунтовое плоское, с песчаной подготовкой - 100мм; с засыпкой щебнем на 500 мм.	
Уклон		0.006		0.008 0.02	
Длина	46.20	32.80		11.20	
Расстояние		46.20	12.85	19.95	1.20 10.0
Номер колодца, точки угла поворота	6	7	8	9 УГ1	канавка

Инв. N подл.	
Подп. и дата	
Взам. инв. N	

01-1020-НК					
Пос. Апрелевка, ул. Лесная, дом 10.					
Изм.	Кол.уч.	Лист	Ндок.	Подп.	Дата
Разраб.					
Пров.					
Наружные сети канализации				Стадия	Лист
				Р	5
ГИП					
Н.контр.					
Профиль сетей К2, Др					

Профили сети К2

(Д11 - КК№3)

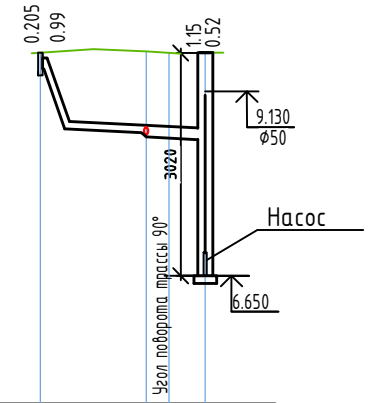
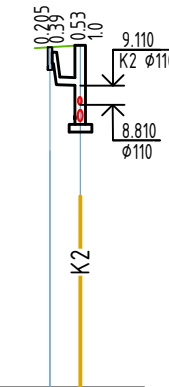
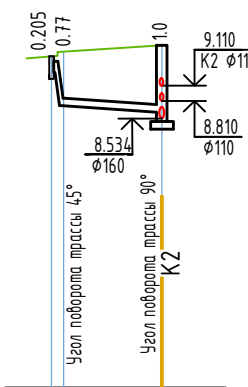
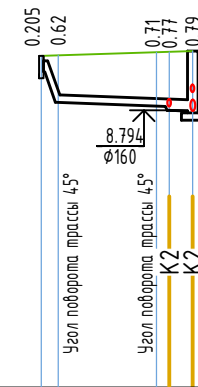
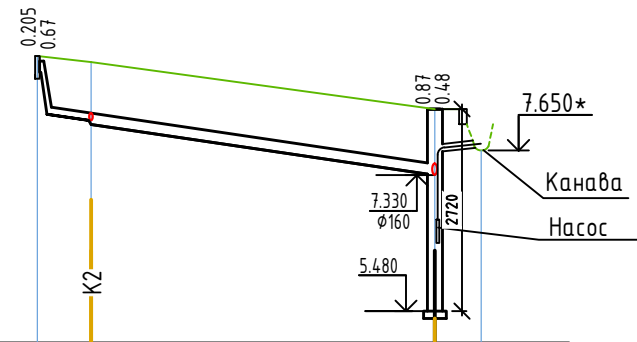
(Д7 - КК№7)

(Д9 - КК№8)

(Д8 - КК№8)

(Д14 - КК№9)

М 1:500 по горизонтали
М 1:100 по вертикали
5.000



Отметка низа или лотка трубы	8.100	7.900	7.330	7.720	7.750
Проектная отметка земли	8.900	8.720	8.200	7.650	
Натурная отметка земли	8.920		8.180		
Обозначение трубы и тип изоляции	НПВХ 110x4.0	Труба НПВХ 160x4.0 SN4			
Основание	Грунтовое плоское, с песчаной подготовкой-100мм, с засыпкой песком на d=300мм				
Длина	26.30		0.03	0.01	3.0
Уклон					
Расстояние	3.55	22.75	3.0		
Номер колодца, точки угла поворота	Д11 (от Д10)		3	канавка	

8.763	8.902	8.837	8.763
9.400		9.460	
9.410		9.720	
Труба НПВХ 110x4.0 SN4	НПВХ 160x4.0		
Грунтовое плоское, с песчаной подготовкой-100мм, с засыпкой песком на d=300мм			
10.03	0.01		
1.13	6.50	0.85	1.55
Д7	(от Д6)	7	

9.245	8.775	8.710	8.534
9.450	9.500	9.536	
9.460	9.700		
Труба НПВХ 110x4.0 SN4			
Грунтовое плоское, с песчаной подготовкой-100мм, с засыпкой песком на d=300мм			
7.30	0.01		
0.8	6.50		
Д9	8		

9.315	9.130	9.110	8.534
9.520	9.536		
9.700			
Труба НПВХ 110x4.0 SN4			
Грунтовое плоское, с песчаной подготовкой-100мм, с засыпкой песком на d=300мм			
2.0	0.01		
2.0			
Д8	8		

9.445	8.660	8.590	8.540	8.500
9.650	9.670	9.630	9.650	
9.650	9.450			
НПВХ 110x4.0	Труба НПВХ 160x4.0 SN4			
Грунтовое плоское, с песчаной подготовкой-100мм, с засыпкой песком до низа дорожного покрытия				
10.90	0.01			
7.0	1.5	2.4		
Д14	(от Д15)	9		

Инв. N подл.	Подп. и дата	Взам. инв. N

01-1020-НК					
Пос. Апрелевка, ул. Лесная, дом 10.					
Изм.	Кол.уч.	Лист	Ндок.	Подп.	Дата
Разраб.					
Пров.					
Наружные сети канализации			Стадия	Лист	Листов
			Р	6	
ГИП					
Н.контр.					
Профили сети К2					

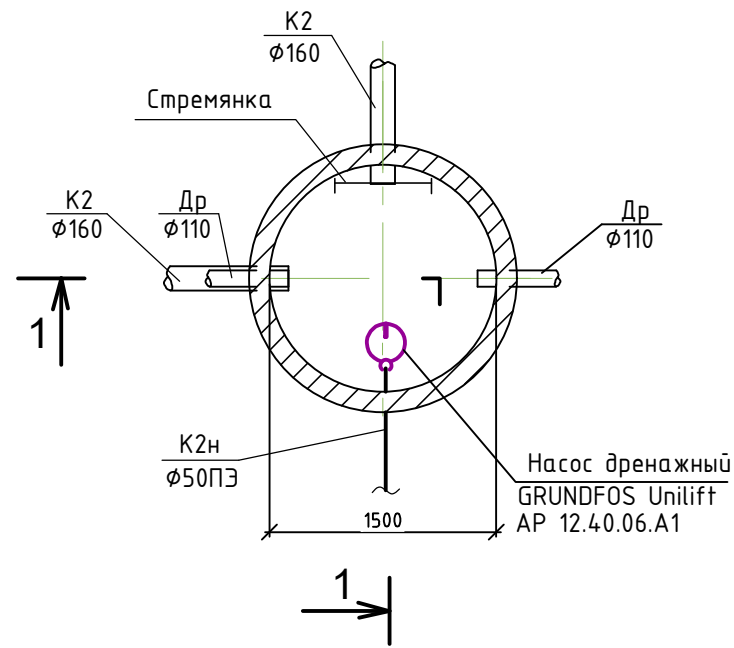
Основные показатели канализационных колодцев

N колодца по плану	Марка колодца по грунтовым условиям	Марка колодца	Полная глубина колодца по профилю Н, мм	Диаметр колодца Дк, мм	Глубина лопка Нл, мм	Высота рабочей части Нр, мм	Высота горловины Нг, мм	Расход материалов																																
								Днище			Рабочая часть									Плита перекрытия						Горловина				Кирпичная кладка, рядов	Тип люка	Стремянка	Гидроизоляция							
								Объем бетона на лоток, м ³	Сборные железобетонные элементы серия 3.900.1-14 выпуск 1																															
									КЦД-7	ПН 10	ПН 15	КС 10.3	КС 10.6	КС 10.9	КС 10.9а	КС 15.6	КС 15.9	КС 15.9а	КС 15.9б	КС 20.6	КС 20.6а	КС 20.9	ПП 10-1	ПП 10-2	ПП 15-1	ПП 15-2	ПП 20-1	ПП 20-2	ПП 15-1					КО 6	КС 7.3	КС 7.9	КС 7.6			
1	2	3	4	5	6	7	8	9	10	11	12	13	14	15	16	17	18	19	20	21	22	23	24	25	26	27	28	29	30	31	32	33	34	35	36	37	38			
															-К2-																									
1	II	-	890	ПВХ 500	-	890	-	-	-	-	-	-	-	-	-	-	-	-	-	-	-	-	-	-	-	-	-	-	-	-	-	-	-	-	-	+				
2	II	-	800	ПВХ 500	-	800	-	-	-	-	-	-	-	-	-	-	-	-	-	-	-	-	-	-	-	-	-	-	-	-	-	-	-	-	-	+				
3	II	КНС1	2720	1500	-	2400	320	-	-	-	1	-	-	-	-	1	2	-	-	-	-	-	-	-	-	1	-	-	-	1	-	-	-	-	Л	-	+			
4	II	ПВХ	800	ПВХ 500	-	-	-	-	-	-	-	-	-	-	-	-	-	-	-	-	-	-	-	-	-	-	-	-	-	-	-	-	-	-	-	+				
5	II	ПВХ	800	ПВХ 500	-	-	-	-	-	-	-	-	-	-	-	-	-	-	-	-	-	-	-	-	-	-	-	-	-	-	-	-	-	-	-	+				
6	II	ПВХ	1100	ПВХ 500	-	-	-	-	-	-	-	-	-	-	-	-	-	-	-	-	-	-	-	-	-	-	-	-	-	-	-	-	-	-	-	+				
7	II	-	790	ПВХ 500	-	790	-	-	-	-	-	-	-	-	-	-	-	-	-	-	-	-	-	-	-	-	-	-	-	-	-	-	-	-	-	+				
8	II	-	1000	ПВХ 500	-	1000	-	-	-	-	-	-	-	-	-	-	-	-	-	-	-	-	-	-	-	-	-	-	-	-	-	-	-	-	-	+				
9	II	КНС2	3020	1500	-	1800	320	-	-	-	1	-	-	-	-	-	3	-	-	-	-	-	-	-	-	1	-	-	-	1	-	-	-	Л	-	+				

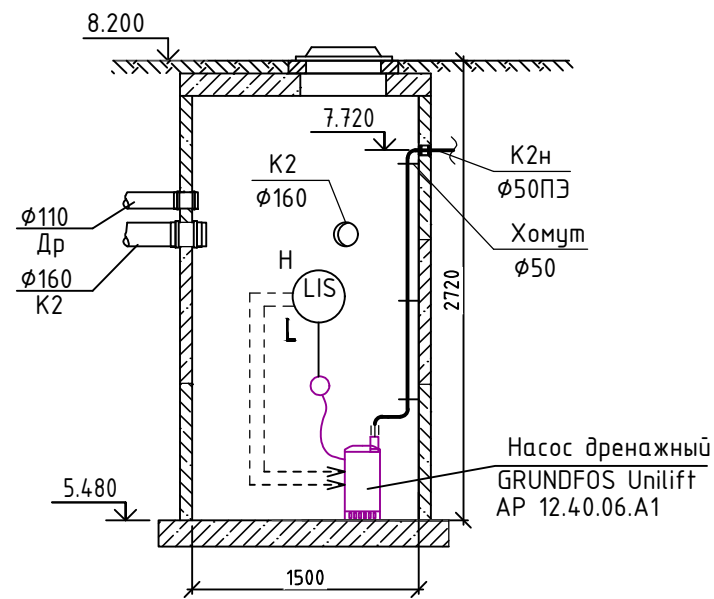
Инв. N подл.	Подп. и дата	Взам. инв. N
--------------	--------------	--------------

01-1020-НК						
Пос. Апрелевка, ул. Лесная, дом 10.						
Изм.	Кол.уч.	Лист	Ндок.	Подп.	Дата	
Разраб.						
Пров.						
Наружные сети канализации				Стадия	Лист	Листов
				Р	7	
ГИП Н.контр.				Основные показатели канализационных колодцев		

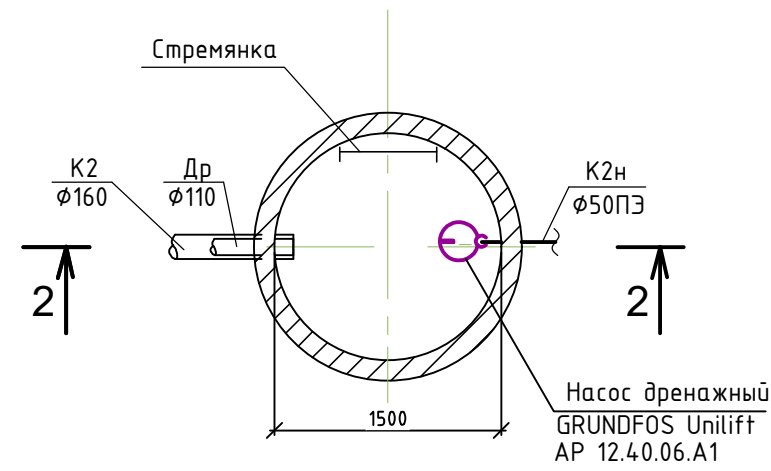
Колодец №3
Вид сверху.
(1:50)



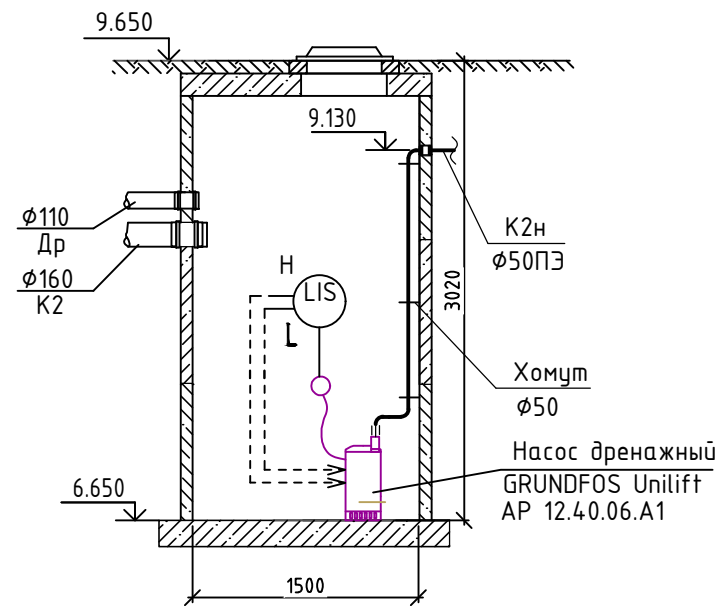
1-1



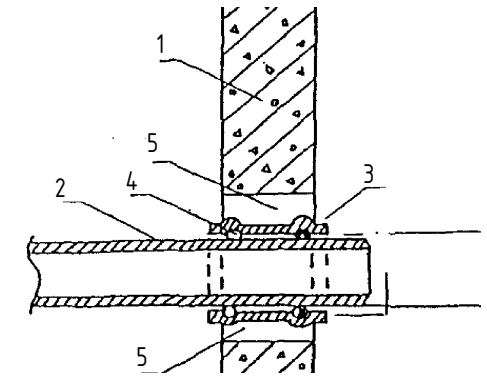
Колодец №9
Вид сверху.
(1:50)



2-2



Узел прохода трубопровода
через стенку колодца



1. Кольцо стеновое
2. Труба НПВХ
3. Муфта НПВХ
4. Резиновое уплотнение
5. Заделка раствором на основе гидрофобного цемента "Гидро-М"

Инв. N подл.	
Подпись и дата	
Взамен инв. N	

						01-1020-НК			
						Пос. Апрелевка, ул. Лесная, дом 10.			
Изм.	Кол.ч	Лист	Ндок.	Подп.	Дата	Наружные сети канализации	Стадия	Лист	Листов
Разраб.							Р	8	
ГИП						Колодец №3 вид сверху (1:50). Колодец №9 вид сверху (1:50). Разрез 1-1, 2-2. Узел прохода трубопровода через стенку колодца			
Н.контр.									

Позиция	Наименование и техническая характеристика	Тип, марка, обозначение документа, опросного листа	Код оборудования, изделия, материала	Завод-изготовитель	Единица измерения	Количество	Масса единицы, кг	Примечание
1	2	3	4	5	6	7	8	9
	Дождевая канализация К2							
	Насос дренажный GRUNDFOS Unilift AP 12.40.06.A1				шт.	2	-	
	Труба ПЭ 100 SDR17 ϕ 50x3.0				м	20.0		
	Муфта ПЭ компрессионная с наружной резьбой 50x1 1/2"				шт.	2		
	Отвод компрессионный ПЭ 100 ϕ 50				шт.	6		
	Труба НПВХ 160x4.0 SN4				м	160		
	Труба НПВХ 110x4.0 SN4				м	45		
	Тройник 45° НПВХ 160x160x160				шт.	2		
	Тройник 45° НПВХ 160x110x160				шт.	6		
	Отвод 45° НПВХ 110				шт.	34		
	Отвод 45° НПВХ 160				шт.	14		
	Переход НПВХ 110x160				шт.	3		
	Заглушка НПВХ 160				шт.	1		

Инв. N подлл. Подп. и дата Взам. инв. N

						01-1020-НК.С			
						Пос. Апрелевка, ул. Лесная, дом 10.			
Изм.	Кол.ч	Лист	Идок.	Подп.	Дата				
Разраб.						Наружные сети канализации	Стадия	Лист	Листов
							Р	1	
ГИП						Спецификация			
Н.контр.									

Позиция	Наименование и техническая характеристика	Тип, марка, обозначение документа, опросного листа	Код оборудования, изделия, материала	Завод-изготовитель	Единица измерения	Количество	Масса единицы, кг	Примечание
2		3	4	5	6	7	8	9
	Дождеприёмник пластиковый ДП-30.30.30-ПП				шт.	15		
	Корзина для дождеприемника ДП-30.30-ПП пластиковая				шт.	15		
	Решетка водоприемная Basic РВ-28.28 ячеистая чугунная				шт.	15		
	Колодец круглый канализационный из сборного железобетона $\phi 1500$				шт.	2		01-1020-НК л.7
	Колодец дренажный смотровой $\phi 575/500$, пластиковый, Н 1000мм, с дном и полимерной крышкой				шт.	7		
	Муфта-врезка $\phi 110$ мм для подключения по месту				шт.	11	-	
	Муфта-врезка $\phi 160$ мм для подключения по месту				шт.	9	-	
	Муфта НПВХ 160 канализационная				шт.	4		
	Муфта НПВХ 110 канализационная				шт.	4		
	Муфта ПВХ 50 канализационная				шт.	2		
	Песок для устройства: 1)песчаной подушки h=100мм				м ³	11.5		
	2) обсыпки и верхним слоем из песка на высоту d+300мм				м ³	33.0		
	Хомут сантехнический с шпилькой и дюбелем 1 1/2" (48-53 мм)				шт.	6		
	гайка М8 оцинкованная сталь с резиновым уплотнением							
	Теплоизоляция: скорлупа ППУ 57x50				м	15		

Инв. № подл. Подп. и дата. Взам. инв. №

Изм.	Кол.уч.	Лист	№ док.	Подп.	Дата

01-1020-НК.С

Лист

2

