

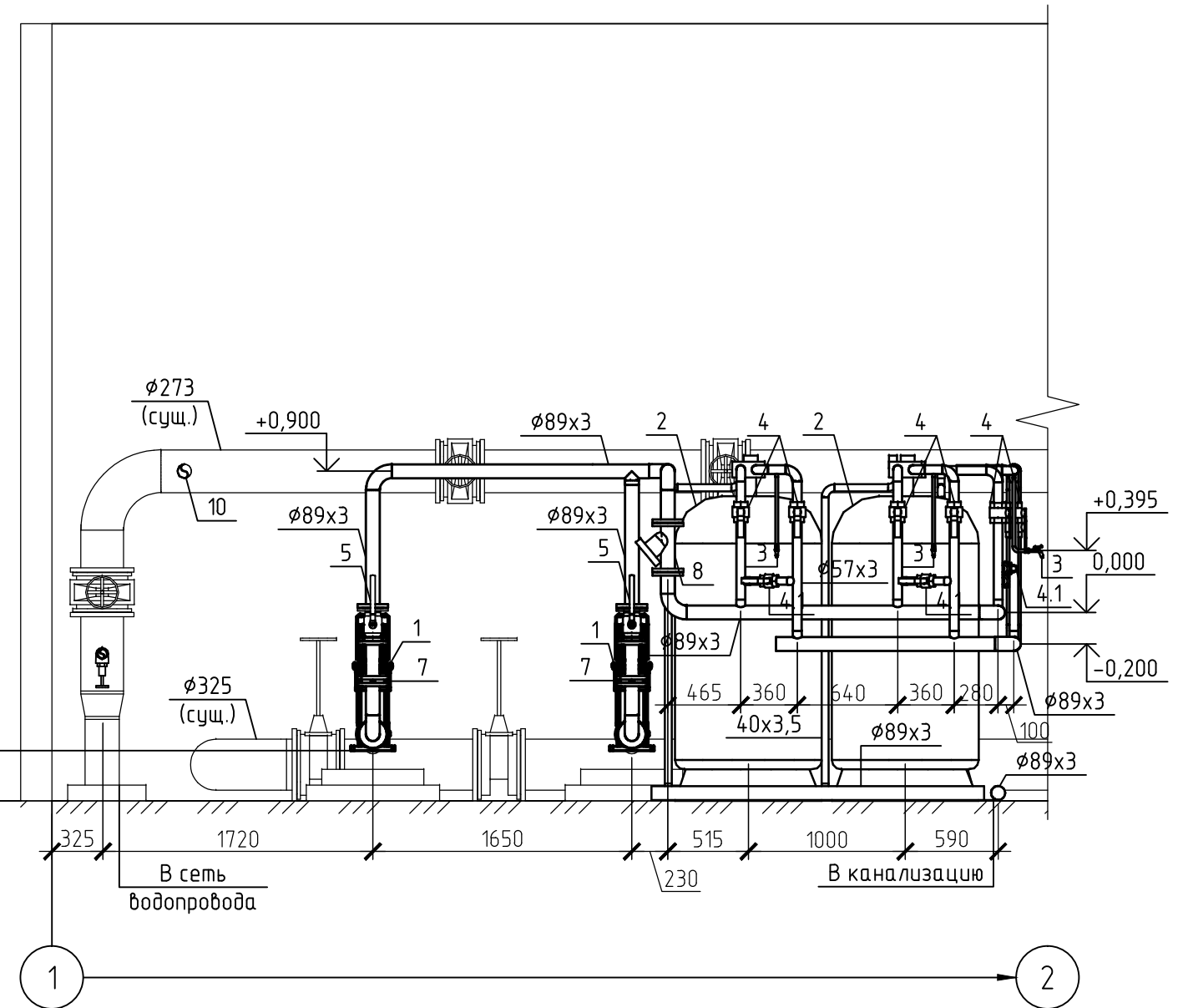
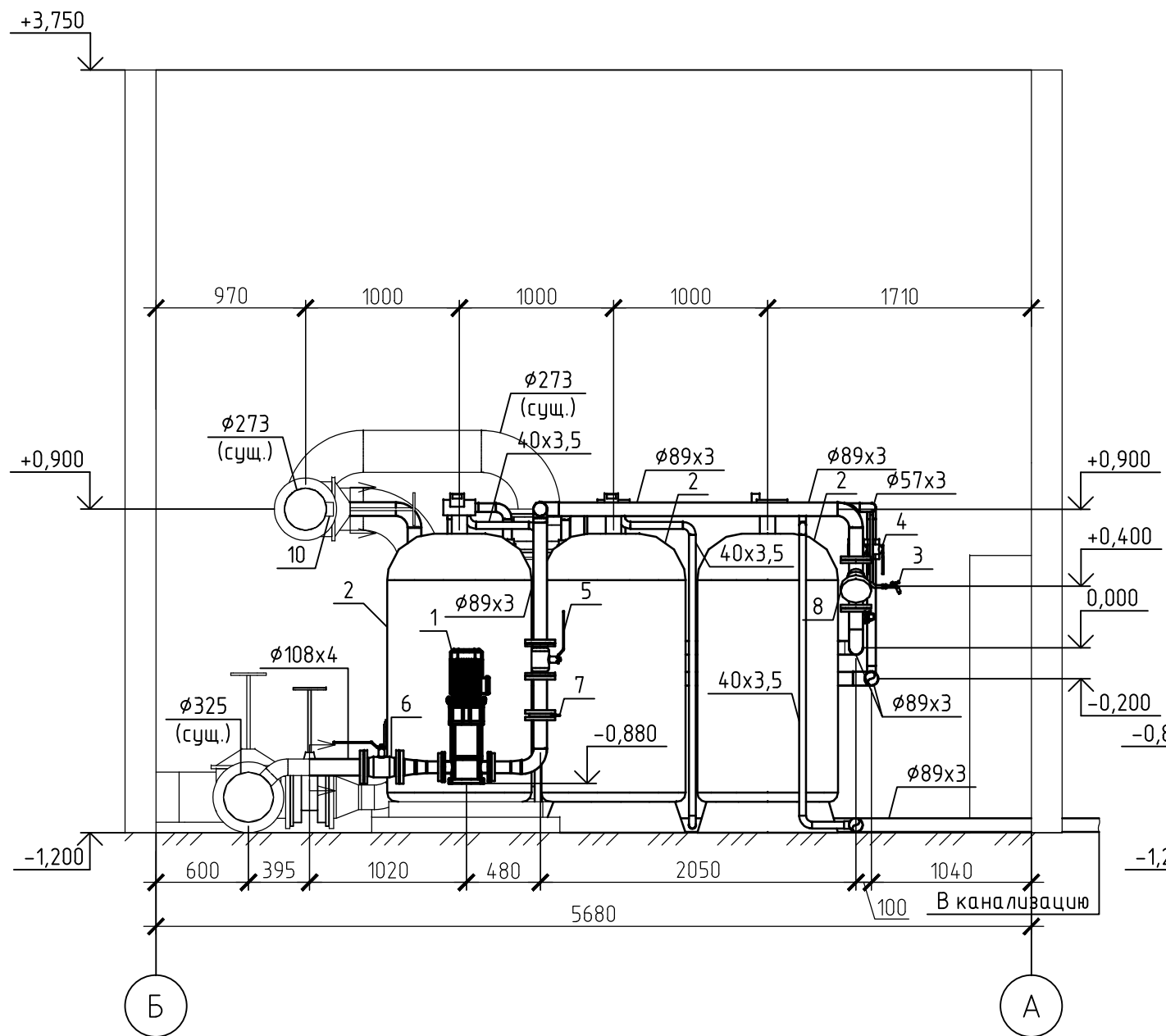
Согласовано

Инв. № подл.	Подп. и дата	Взам. инв. №

46-18-5-ВК					
Модернизация систем теплоснабжения и водоснабжения ОАО "Д-Эмбэрэйс"					
Изм.	Кол. уч.	Лист	№ док.	Подп.	Дата
Разраб.		Марчук		<i>М</i>	09.18
Проверил					09.18
Н.контр.					09.18
ГИП					09.18
Насосная станция второго подъема				Стадия	Лист
Расположение оборудования. План на отм.-1,200				Р	2
Листов					

Разрез 1-1 (2)

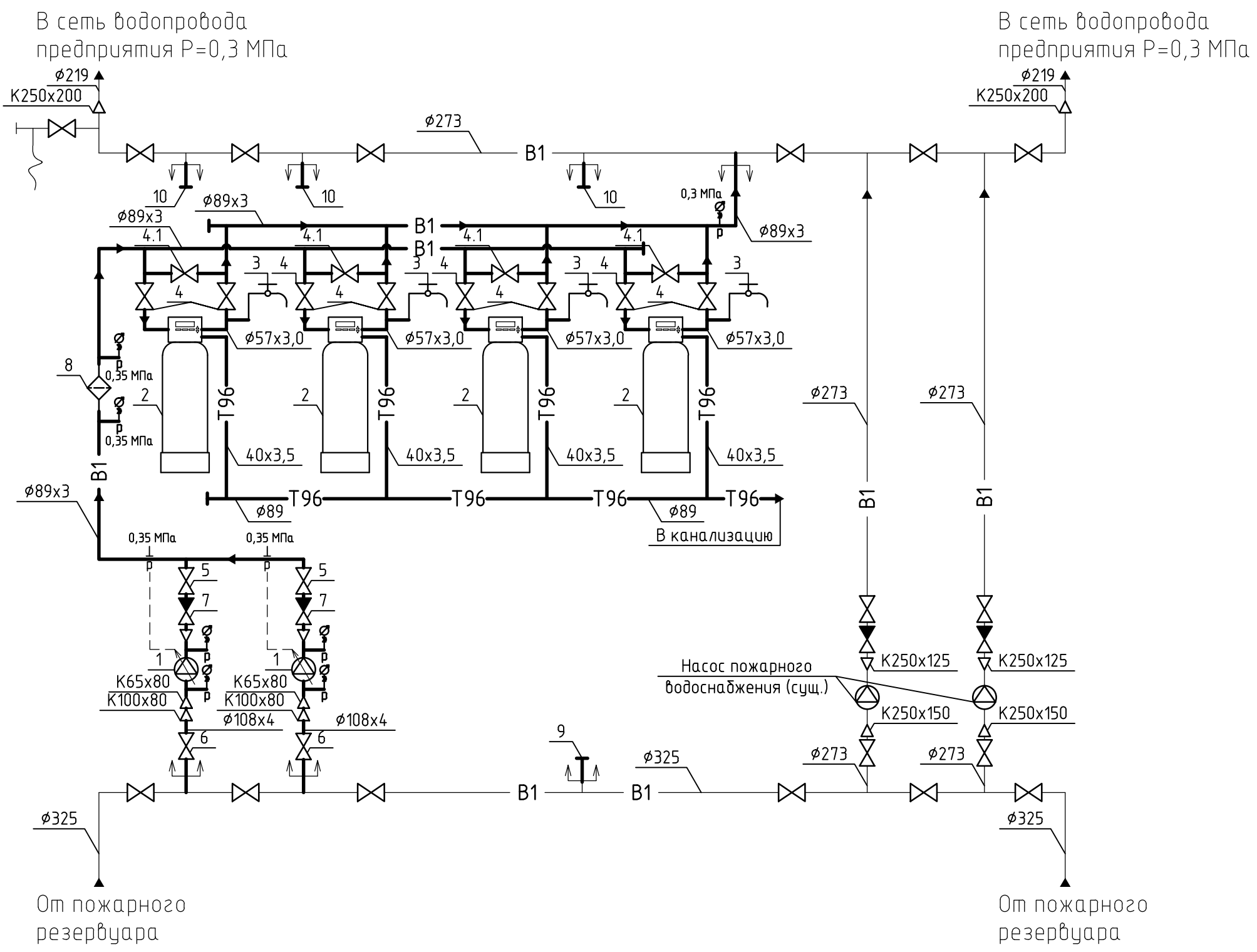
Разрез 2-2 (2)



Согласовано

Инв. № подл.	Подп. и дата	Взам. инв. №

46-18-5-ВК											
Модернизация систем теплоснабжения и водоснабжения ОАО "Д-Эмбрезис"											
Изм.	Кол. уч.	Лист	№ док.	Подп.	Дата						
Разраб.		Марчук		<i>[Signature]</i>	09.18						
Проверил					09.18						
Н.контр.					09.18						
ГИП					09.18						
Расположение оборудования. Разрезы 1-1, 2-2					<table border="1"> <tr> <td>Стадия</td> <td>Лист</td> <td>Листов</td> </tr> <tr> <td>Р</td> <td>3</td> <td></td> </tr> </table>	Стадия	Лист	Листов	Р	3	
Стадия	Лист	Листов									
Р	3										



Согласовано

Инв. № подл.	Подп. и дата	Взам. инв. №

46-18-5-ВК					
Модернизация систем теплоснабжения и водоснабжения ОАО "Д-Эмбріус"					
Изм.	Кол. уч.	Лист	№ док.	Подп.	Дата
Разраб.		Марчук		<i>[Signature]</i>	09.18
Проверил					09.18
Н.контр.					09.18
ГИП					09.18
Насосная станция второго подъема				Стадия	Лист
Схема				Р	4
Листов					

Позиция	Наименование и техническая характеристика	Тип, марка, обозначение документа, опросного листа	Код оборудования	Поставщик	Единица измерения	Кол.	Масса 1 ед., кг	Примечания
1	2	3	4	5	6	7	8	9
	<u>Оборудование</u>							
	Оборудование, установки (блоки)							
1	Насос повысительный 2-го подъема G=20 м³/ч, H=35 м в.ст., P2=5,5 кВт, U=380 В ~3	Helix V 3602-2/16/V/KS/400-50		Wilo SE	шт.	2		или аналог
2	Фильтр обезжелезивания G=8 м³/ч, P=0,6 МПа, D=910 мм, 2"/2"/1 1/2"	KBWF 3672		Aqua Sistema	шт.	4		или аналог
	<u>Изделия и материалы</u>							
3	Кран шаровый латунный муфтовый водоразборный Ду15, PN16			Valtec	шт.	4		
4	Кран шаровый латунный муфтовый полнопроходной Ду50, PN16			Valtec	шт.	8		
4,1	Кран шаровый латунный муфтовый полнопроходной Ду40, PN16			Valtec	шт.	4		
5	Кран шаровый стальной фланцевый полнопроходной Ду80				шт.	2		
6	Кран шаровый стальной фланцевый полнопроходной Ду100				шт.	2		
7	Клапан обратный чугунный двустворчатый межфланцевый Ду80, Pp=2,5 МПа, Tr=95 °C				шт.	2		
8	Фильтр сетчатый чугунный фланцевый Ду80, Pp=2,5 МПа, Tr=95 °C				шт.	1		
9	Заглушка стальная приварная Ø108, δ=3 мм				шт.	1		
10	Заглушка стальная приварная Ø89, δ=3 мм				шт.	3		

Согласовано

Взам. инв. №

Подп. и дата

Инв. № подл.

Изм.	Кол. уч.	Лист	№ док.	Подп.	Дата
Разраб.		Марчук		<i>MP</i>	09.18
Проверил					09.18
Н.контр.					09.18
ГИП					09.18

46-18-5-ВК.СО

Модернизация систем теплоснабжения и водоснабжения
ОАО "Д-Эмбріус"

Насосная станция второго подъема

Стадия	Лист	Листов
Р	1	3

Спецификация оборудования