

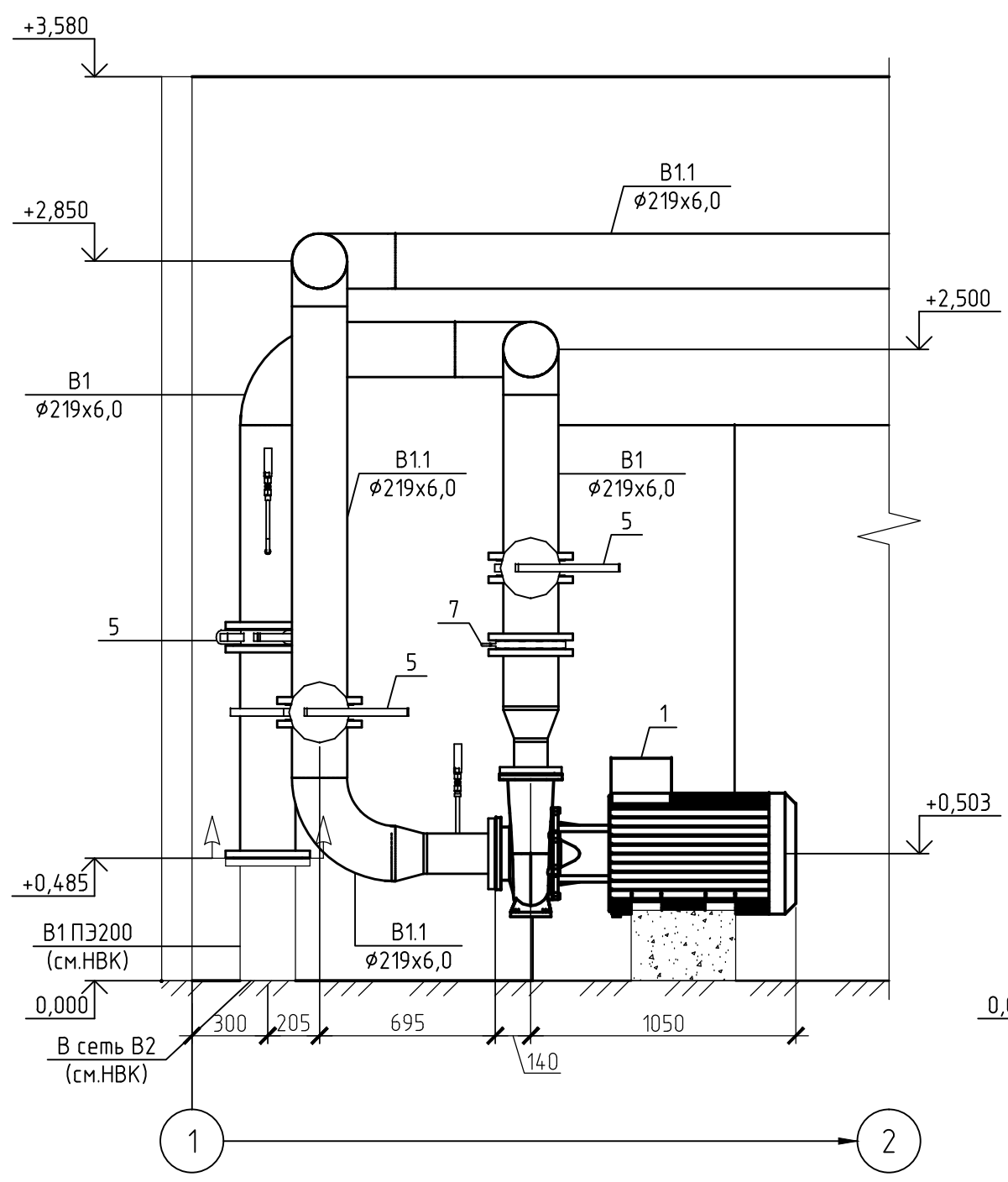
Согласовано

Инв. № подл.	Подп. и дата	Взам. инв. №

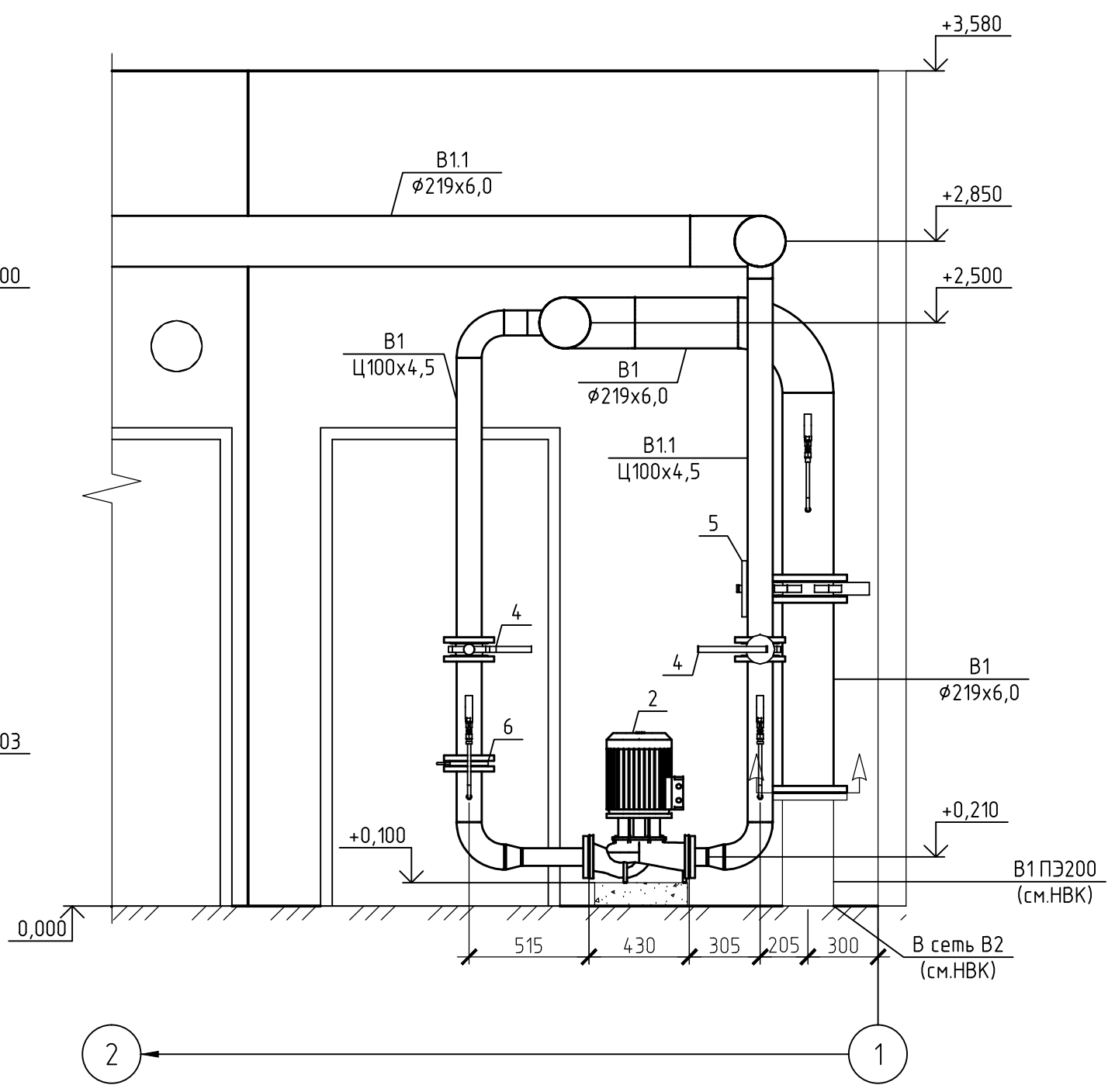
Изм.	Кол.уч.	Лист	№ док.	Подп.	Дата
Разраб.				Марчук	02.19
Проверил					02.19
Н.контр.					02.19
ГИП					02.19

15-19-ВК		
Техническая модернизация повысительной насосной станции, расположенной по адресу: Минская область, г. Борисов, ул. Демина, 11-а		
Стадия	Лист	Листов
Р	2	
Расположение оборудования. План на отм.-1,200		

Разрез 1-1 (2)



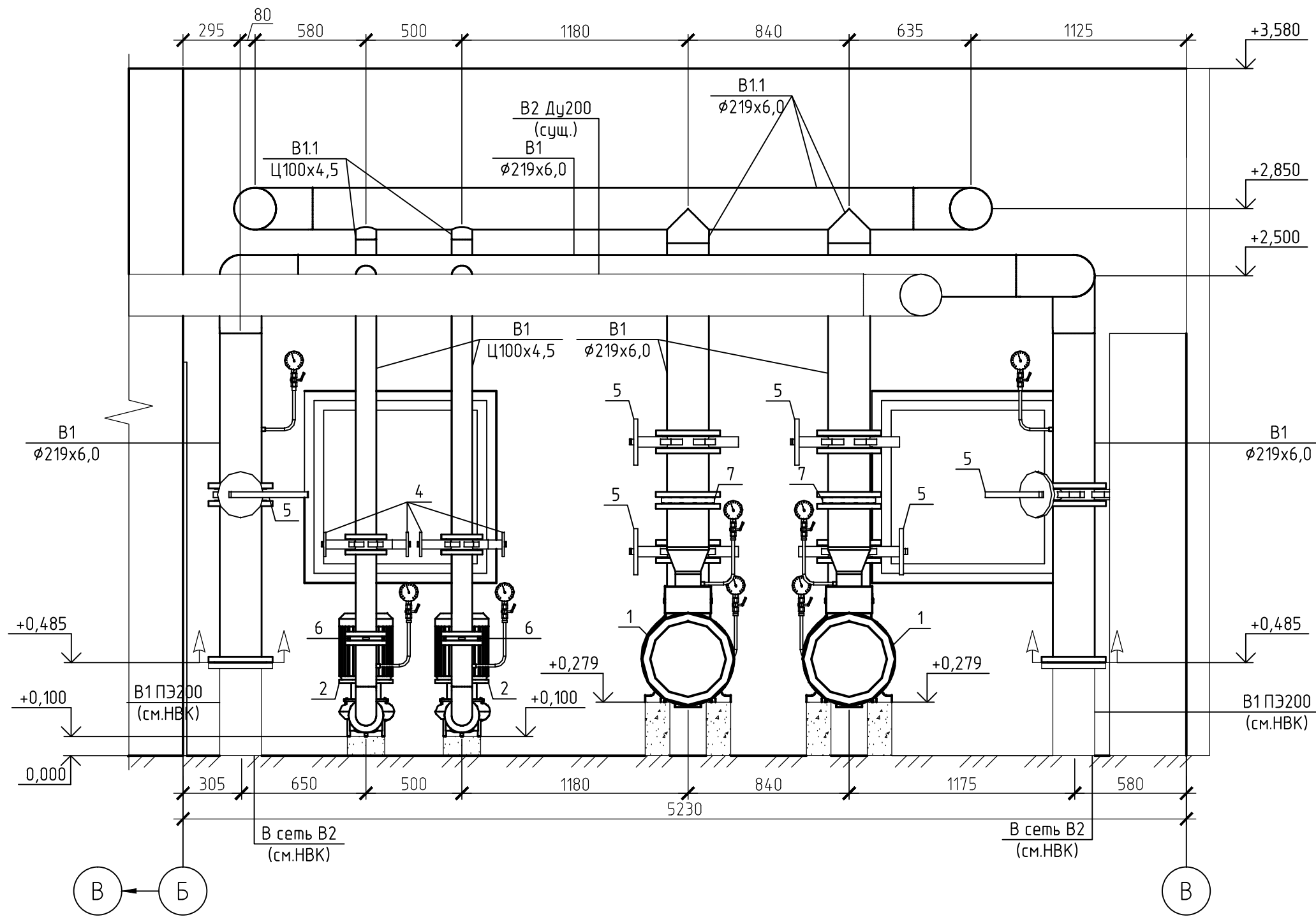
Разрез 2-2 (2)



Согласовано

Инв. № подл.	Подп. и дата	Взам. инв. №

15-19-ВК					
Техническая модернизация повысительной насосной станции, расположенной по адресу: Минская область, г. Борисов, ул. Демина, 11-а					
Изм.	Кол. уч.	Лист	№ док.	Подп.	Дата
Разраб.				Марчук	02.19
Проверил					02.19
Н.контр.					02.19
ГИП					02.19
Насосная станция второго подъема				Стадия	Лист
Расположение оборудования. Разрез 1-1				Р	3
				Листов	

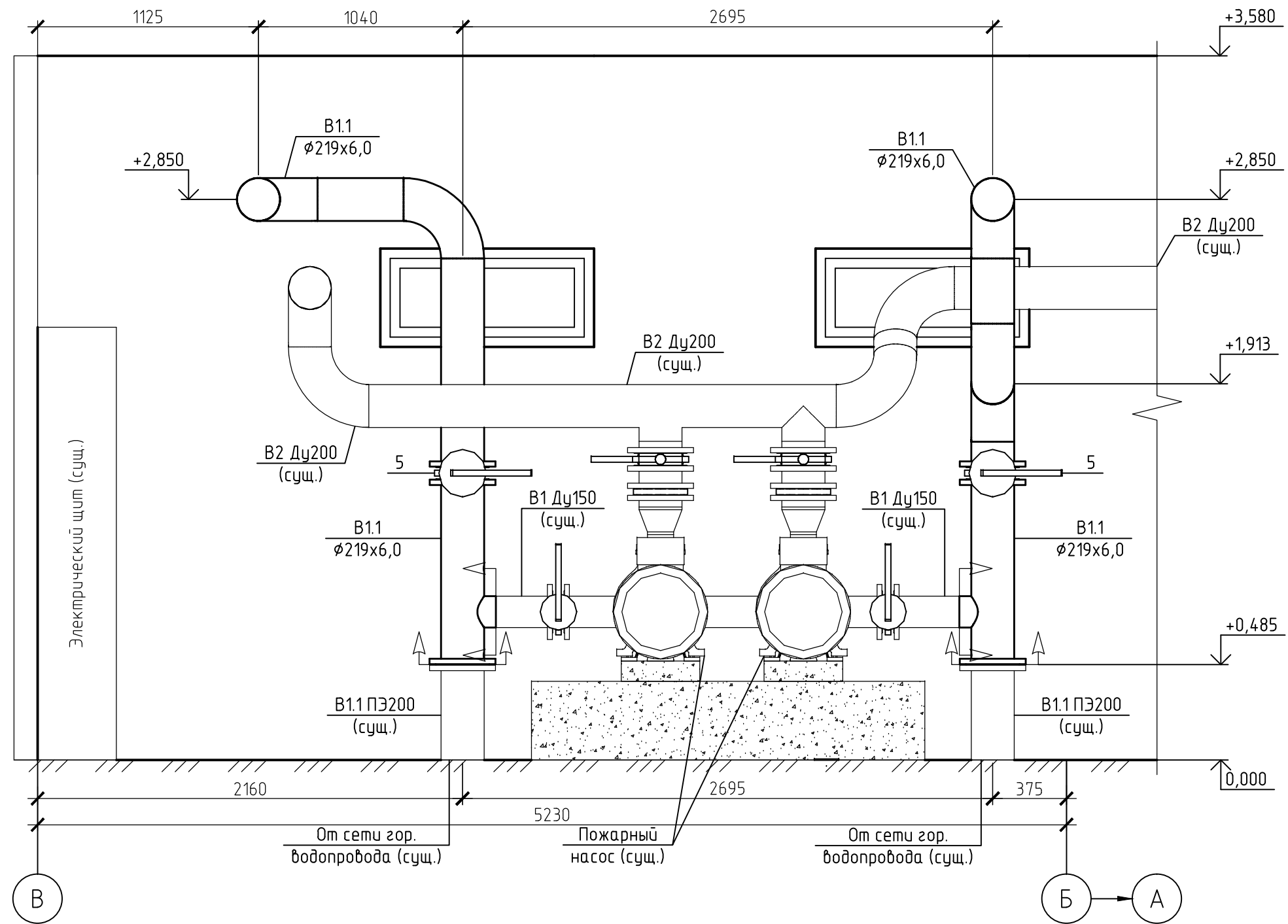


Согласовано

Инв. № подл.	Подп. и дата	Взам. инв. №

Изм.	Кол.уч.	Лист	№ док.	Подп.	Дата
Разраб.				Марчук	02.19
Проверил					02.19
Н.контр.					02.19
ГИП					02.19

15-19-ВК		
Техническая модернизация повысительной насосной станции, расположенной по адресу: Минская область, г. Борисов, ул. Демина, 11-а		
Стадия	Лист	Листов
Р	4	
Расположение оборудования. Разрез 3-3		



35
80
80

Согласно
Инв. № подл.
Подп. и дата
Взам. инв. №

						15-19-ВК			
						Техническая модернизация повысительной насосной станции, расположенной по адресу: Минская область, г. Борисов, ул. Демина, 11-а			
Изм.	Кол. уч.	Лист	№ док.	Подп.	Дата	Насосная станция второго подъема	Стадия	Лист	Листов
Разраб.		Марчук		<i>AM</i>	02.19		Р	5	
Проверил					02.19	Расположение оборудования. Разрез 4-4			
Н.контр.					02.19				
ГИП					02.19				

Позиция	Наименование и техническая характеристика	Тип, марка, обозначение документа, опросного листа	Код оборудования	Поставщик	Единица измерения	Кол.	Масса 1 ед., кг	Примечания
1	2	3	4	5	6	7	8	9
	<u>Оборудование</u>							
	Оборудование, установки (блоки)							
1	Насос пожарного водоснабжения G=365 м³/ч, H=53 м в.ст., P2=75 кВт	BL 125/210-75/2		Wilo SE	шт.	2	1100	или аналог
2	Насос хозяйственного водоснабжения G=48 м³/ч, H=30 м в.ст., P2=7,5 кВт с ЧРП (учт.в АТХ)	IPL 65/175-7,5/2		Wilo SE	шт.	2	84,5	или аналог
	<u>Изделия и материалы</u>							
3	Кран шаровый латунный муфтовый водоразборный Ду15, PN16			Valtec	шт.	2		
4	Затвор поворотный чугунный межфланцевый Ду100, P _p =1,6 МПа, T _p =110 °C				шт.	4		
5	Затвор поворотный чугунный межфланцевый Ду200, P _p =1,6 МПа, T _p =110 °C				шт.	8		
6	Клапан обратный двустворчатый чугунный межфланцевый Ду100, P _p =1,6 МПа, T _p =110 °C				шт.	2		
7	Клапан обратный двустворчатый чугунный межфланцевый Ду200, P _p =1,6 МПа, T _p =110 °C				шт.	2		
	Закладные конструкции							
	Закладная для установки манометров угловая	ОС100н-03		НПО "Юмас"	шт.	10		

Согласовано

Инв. № подл.	Взам. инв. №	Подп. и дата

						15-19-ВК.СО			
						Техническая модернизация повысительной насосной станции, расположенной по адресу: Минская область, г. Борисов, ул. Демина, 11-а			
Изм.	Кол.уч.	Лист	№ док.	Подп.	Дата	Насосная станция второго подъема	Стадия	Лист	Листов
Разраб.		Марчук		<i>СМ</i>	02.19		Р	1	3
Проверил					02.19	Спецификация оборудования			
Н.контр.					02.19				
ГИП					02.19				