



ИП АЛЕКСЕЕВ В.А.

Россия , 397164 Воронежская обл. г. Борисоглебск ул. Победы , 2/3  
тел. (47354) 6-31-21 , тел./факс (47354) 6-31-25 , E-mail:el-servis@mail.ru  
Состоим в членстве СРО "Объединение проектировщиков Черноземья".

Заказчик: ГБПОУ ВО "БТПИТ"

# Рабочая документация

*Электроснабжение помещений общежития N1*

*Государственного бюджетного образовательного учреждения Воронежской области*

*"Борисоглебский техникум промышленных и информационных технологий"*

*расположенных по адресу: Воронежская обл., г. Борисоглебск,*

*ул. Третьяковская, д. 16*

*Чертежи марки ЭМ ЭО*

*20.18-ЭМ ЭО*

*2018 г.*



ИП АЛЕКСЕЕВ В.А.

Россия , 397164 Воронежская обл. г. Борисоглебск ул. Победы , 2/3  
тел. (47354) 6-31-21 , тел./факс (47354) 6-31-25 , E-mail:el-servis@mail.ru  
Состоим в членстве СРО "Объединение проектировщиков Черноземья".

Заказчик: ГБПОУ ВО "БТПИТ"

# Рабочая документация

*Электроснабжение помещений общежития N1*

*Государственного бюджетного образовательного учреждения Воронежской области*

*"Борисоглебский техникум промышленных и информационных технологий"*

*расположенных по адресу: Воронежская обл., г. Борисоглебск,*

*ул. Третьяковская, д. 16*

*Чертежи марки ЭМ ЭО*

*20.18-ЭМ ЭО*

Инд. предприниматель

Алексеев В.А.

Главный инженер проекта

Колупаева С.А.

2018 г.



## ВЫПИСКА ИЗ РЕЕСТРА ЧЛЕНОВ САМОРЕГУЛИРУЕМОЙ ОРГАНИЗАЦИИ\*

«11» марта 2019 г.

дата

000606

номер

**Саморегулируемая организация Ассоциация**

**"Объединение проектировщиков Черноземья"**

**394018, г. Воронеж, ул. Володарского, д. 40, www.sropro.ru**

**СРО-П-015-11082009**

(полное наименование саморегулируемой организации, адрес, электронный адрес в сети "Интернет", регистрационный номер в государственном реестре саморегулируемых организаций)

№ п/п	Наименование	Сведения
1.	Сведения о члене саморегулируемой организации: идентификационный номер налогоплательщика, полное и сокращенное (при наличии) наименование юридического лица, адрес места нахождения, фамилия, имя, отчество индивидуального предпринимателя, дата рождения, место фактического осуществления деятельности, регистрационный номер члена саморегулируемой организации в реестре членов и дата его регистрации в реестре членов	<b>360400812853, Индивидуальный предприниматель Алексеев Виктор Александрович, род. 24.09.1959 г.;</b> <b>397160, Воронежская обл., г. Борисоглебск, ул. Победы, д. 2, кв. 3;</b> <b>реестровый № 059 от «16» декабря 2009 г.</b>
2.	Дата и номер решения о приеме в члены саморегулируемой организации, дата вступления в силу решения о приеме в члены саморегулируемой организации	<b>протокол Правления СРО № 23 от «16» декабря 2009 г.; «16» декабря 2009 г.</b>
3.	Дата и номер решения об исключении из членов саморегулируемой организации, основания исключения	<b>отсутствует</b>
4.	Сведения о наличии у члена саморегулируемой организации права соответственно выполнять инженерные изыскания, осуществлять подготовку проектной документации, строительство, реконструкцию, капитальный ремонт объектов капитального строительства по договору подряда на выполнение инженерных изысканий, подготовку проектной документации, по договору строительного подряда, заключаемым с использованием конкурентных способов заключения договоров: а) в отношении объектов капитального строительства (кроме особо опасных, технически сложных и уникальных объектов, объектов использования атомной энергии); б) в отношении особо опасных, технически сложных и уникальных объектов капитального строительства (кроме объектов использования атомной энергии); в) в отношении объектов использования атомной энергии	Имеет право осуществлять подготовку проектной документации объектов капитального строительства по договору подряда на подготовку проектной документации заключаемым с использованием конкурентных способов заключения договоров: а) в отношении объектов капитального строительства (кроме особо опасных, технически сложных и уникальных объектов, объектов использования атомной энергии);

5.	Сведения об уровне ответственности члена саморегулируемой организации по обязательствам по договору подряда на выполнение инженерных изысканий, подготовку проектной документации, по договору строительного подряда, в соответствии с которым указанным членом внесен взнос в компенсационный фонд возмещения вреда	<b>уровень 1</b> (стоимость по одному договору подряда на подготовку проектной документации не превышает двадцать пять миллионов рублей)
6.	Сведения об уровне ответственности члена саморегулируемой организации по обязательствам по договорам подряда на выполнение инженерных изысканий, подготовку проектной документации, по договорам строительного подряда, заключаемым с использованием конкурентных способов заключения договоров, в соответствии с которым указанным членом внесен взнос в компенсационный фонд обеспечения договорных обязательств	<b>уровень 1</b> (стоимость по одному договору подряда на подготовку проектной документации не превышает двадцать пять миллионов рублей)
7.	Сведения о приостановлении права выполнять инженерные изыскания, осуществлять подготовку проектной документации, строительство, реконструкцию, капитальный ремонт объектов капитального строительства	<b>отсутствует</b>

Директор



*В.И. Переходченко*

В.И. Переходченко

*ИП Алексееву В.А.*

### *ЗАДАНИЕ НА ПРОЕКТИРОВАНИЕ*

*Прошу разработать рабочую документацию на внутреннее электроснабжение помещений общежития N1 государственного бюджетного профессионального образовательного учреждения Воронежской области "Борисоглебский техникум промышленных и информационных технологий" расположенных по адресу:  
Воронежская обл., г. Борисоглебск, ул. Третьяковская, д. 16*

*Исходные данные:*

*Класс напряжения электрических сетей – 0,4кВ*

*Установленная мощность – 17,5кВт*

*Для электропитания использовать существующую кабельную линию КЛ–0,4кВ.*

-----*М.А. Сердюк*

# ЛИСТ СОГЛАСОВАНИЙ

Электроснабжение помещений общежития N1  
Государственного бюджетного профессионального образовательного учреждения  
Воронежской области "Борисоглебский техникум промышленных  
и информационных технологий" расположенных по адресу:  
Воронежская область, г. Борисоглебск, ул. Третьяковская, д. 16

ЗАКАЗЧИК: ГБПО ВО "БТПИТ"

## СОГЛАСОВАНО:

Энергоснабжающая организация

Энергосбытовая организация

Ведомость рабочих чертежей основного комплекта марки "ЭМ ЭО"

Лист	Наименование	Примечание
1	Общие данные (начало)	
2	Общие данные (продолжение)	
3	Общие данные (продолжение)	
4	Общие данные (окончание)	
5	План расположения питающих сетей подвала	
6	План расположения питающих сетей 1-го этажа	
7	План расположения питающих сетей 2-го этажа	
8	План расположения питающих сетей 3-го этажа	
9	План расположения питающих сетей 4-го этажа	
10	Принципиальная схема питающих сетей	
11	Принципиальная схема ЩР-1	
12	Принципиальная схема ЩР-2	
13	Принципиальная схема ЩР-3	
14	Принципиальная схема ЩР-4	
15	Принципиальная схема ЩР-5	
16	Принципиальная схема ЩР-6	
17	Принципиальная схема ЩР-7	
18	Принципиальная схема ЩР-8	
19	Принципиальная схема ЩР-9	
20	Принципиальная схема ЩАО	
21	Принципиальная схема ЩАО-1	
22	Принципиальная схема ЩАО-2	
23	Принципиальная схема ЩАО-3	
24	Принципиальная схема ЩАО-4	
25	Принципиальная схема ЩАО-5	
27	Принципиальная схема ЩАО-6	
28	Принципиальная схема ЩАО-7	
29	Принципиальная схема ЩАО-8	
30	План расположения сетей эл.освещения подвала	

Ведомость рабочих чертежей основного комплекта марки "ЭМ ЭО"

Лист	Наименование	Примечание
31	План расположения сетей эл.освещения 1-го этажа	
32	План расположения сетей эл.освещения 2-го этажа	
33	План расположения сетей эл.освещения 3-го этажа	
34	План расположения сетей эл.освещения 4-го этажа	
35	План расположения сетей розеточных групп подвала	
36	План расположения сетей розеточных групп 1-го этажа	
37	План расположения сетей розеточных групп 2-го этажа	
38	План расположения сетей розеточных групп 3-го этажа	
39	План расположения сетей розеточных групп 4-го этажа	
40	План расположения сетей аварийного эл.освещения 1-го эт.	
41	План расположения сетей аварийного эл.освещения 2-го эт.	
42	План расположения сетей аварийного эл.освещения 3-го эт.	
43	План расположения сетей аварийного эл.освещения 4-го эт.	
44	План расположения сетей защитных мер безопасности подвала	
45	План расположения сетей защитных мер безопасности 1-го эт.	
46	План расположения сетей защитных мер безопасности 2-го эт.	
47	План расположения сетей защитных мер безопасности 3-го эт.	
48	План расположения сетей защитных мер безопасности 4-го эт.	
49	Устройство контура заземления	
50	Главная заземляющая шина	

Взам. инв.№  
Подпись и дата  
Инв.№подл.

						20.18-ЭМ ЭО			
						Заказчик: ГБПОУ ВО "БТПИТ"			
Изм.	№уч.	Лист	№док	Подпись	Дата	Электроснабжение помещений общежития №1 ГБПОУ ВО "БТПИТ" расположенных по адресу: Воронежская обл., г. Борисоглебск, ул. Третьяковская, д. 16	Стадия	Лист	Листов
	ГИП		Колупаева		12.18		РД	1	50
	Разработал		Костюк		12.18				
	Проверил		Алексеев		12.18				
						Общие данные (начало)			
						ИП Алексеев В.А			
Норм. контр.			Костюк		12.18				

# Ведомость ссылочных и прилагаемых документов

Обозначение	Наименование	Прим.
ГОСТ Р 21.1101-92	Основные требования к рабочей документации	
СП 52.13330.2011	Естественное и искусственное освещение	
ГОСТ 5.407-83	Установка выключателей и штепсельных розеток	
СанПин 2.2.1/2.1.1.1278-03	Гигиенические требования к естественному, искусственному освещению жилых и общественных зданий	
ПУЭ-2008	Правила устройства электроустановок	
СП 256.1325800.2016	Проектирование и монтаж электроустановок жилых и общественных зданий	
ГОСТ 31565-2012	Кабельные изделия. Требования по пожарной безопасности	
	<u>Прилагаемые чертежи</u>	
	Спецификация материалов и оборудования	

# Условные обозначения

Обозначение	Наименование	Прим.
	Трансформатор силовой	
	Щит учетно-распределительный	
	Щит групповой рабочего освещения	
	Щит групповой аварийного освещения	
	Щит. Пункт распределительный	
	Рубильник	
	Автоматический выключатель	
	Автоматический дифференциальный выключатель	
	Прибор учета электроэнергии	
	Коробка ответвительная	
	Светильники со светодиодными лампами	
	Светильники с люминисцентными лампами	
	Датчик движения (присутствия)	
	Выключатель одноклавишный скрытой установки	
	Выключатель двухклавишный скрытой установки	
	Выключатель одноклавишный открытой установки	
	Выключатель двухклавишный открытой установки	
	Розетка однополюсная с з/к скрытой установки	
	Розетка однополюсная с з/к открытой установки	
	Разъем силовой трехполюсный с з/к открытой установки	
	Светильники со светодиодным источником	
	Указательные светильники	
	Автономный источник питания	

Инв.№подл. Подпись и дата. Взам. инв.№

						20.18-ЭМ ЭО			
						Заказчик: ГБПОУ ВО "БТПИТ"			
Изм.	№уч.	Лист	№док	Подпись	Дата	Электроснабжение помещений общежития №1 ГБПОУ ВО "БТПИТ" расположенных по адресу: Воронежская обл., г. Борисоглебск, ул. Третьяковская, д. 16	Стадия	Лист	Листов
							РД	2	50
Разработал		Костюк			12.18		Общие данные (продолжение) ИП Алексеев В.А.		
Проверил		Алексеев			12.18				
Норм. контр.		Костюк			12.18				



Общие данные.

Рабочая документация выполнена на основании задания на проектирование выданное заказчиком.

В качестве вводно-распределительного устройства принят щит типа ЩМП-4-0 36 со степенью защиты IP31, навесного типа, в котором установлены приборы учета, защиты, отключения. Проектом предусмотрена автоматизированная система контроля и учета электропотребления (АСКУЭ), по каналу сотовой связи стандарта GSM или GPRS до центральной диспетчерской. Передача информации об электропотреблении от счетчика до локального блока сбора данных (ЛБСД) осуществляется по существующей сети и установлен в помещении щитовой Щит установить на высоте 1700мм, в щитовой согласно плану питающих сетей. В качестве электропитания использовать существующую кабельную линию КЛ-0,4кВ, можно только после необходимых испытаний и замеров.

Расстояние от трубопроводов (водопровод, отопление, канализация, внутренние водостоки), газопровода и газового счетчика до места установки щита должно быть не менее 1м.

Рабочей документацией принята система TN-C-S с разделением PEN проводника PE и N, начиная от главной заземляющей шины. Для легкого распознавания проводников и предотвращения ошибочного подключения к ВЛ и главной заземляющей шине, PEN проводник питающего провода должен иметь голубую окраску по всей длине и желто-зеленые полосы на концах. У отходящих линий N проводник должен иметь голубую, а PE-желто-зеленую окраску.

В вводно-распределительном устройстве предусмотрены две шины:

N – изолированная от корпуса шина, к которой подключаются нулевые рабочие проводники распределительной и групповой сети;

PE – не изолированная от корпуса шина, соединенная с заземлителем, к которой подключаются заземляющие проводники все открытые токопроводящие части электрооборудования.

К главной заземляющей шине должны быть присоединены:

1. PEN проводник питающей линии
2. PE проводники отходящих линий
3. Заземляющий проводник
4. Проводники уравнивания потенциалов

На вводе в здание должно быть выполнено повторное заземление PEN проводника.

Сопротивление растеканию заземлителей в любое время года должно соответствовать установленных ПУЭ значений. В противном случае необходимо провести обработку грунта глиняно-солевой суспензией или забить дополнительные электроды.

Для освещения входов в здание предусмотреть установку светильника со степенью защиты не менее IP44, управление осуществить с помощью фотореле

Розетки установить на высоте 1,8м. Розетки должны быть оборудованы устройством, автоматически закрывающим гнездо при вынудой вилке. Выключатели для светильников общего пользования установить на высоте 1,8м от пола. Выключатели установить, так чтобы они не закрывались открывающими дверями. Минимальное расстояние от штепсельных разъемов, выключателей до газопровода должно быть не менее 0,5м.

В качестве рабочего освещения использовать светильники со светодиодным источником, в санузлах установить светильники со степенью защиты не менее IP54 со светодиодной лампой.

Разделка проводов и кабелей (соединение, ответвление) производится в специальных ответвительных влагозащищенных коробках за подвесным потолком со степенью защиты не менее IP54.

Соединительные и ответвительные коробки и изоляционные корпуса соединительных и ответвительных сжимов должны быть, как правило, изготовлены из несгораемых или трудносгораемых материалов. Соединение, ответвление и оконцевание жил проводов и кабелей должны производиться при помощи опрессовки, сварки, пайки или сжимов (винтовых, болтовых и т.п.).

К дополнительной системе уравнивания потенциалов должны быть подключены все допустимые прикосновению открытые проводящие части стационарных электроустановок. Дополнительную систему уравнивания потенциалов выполнить для санузла отдельным PE-проводником проводом ПВ-1 сечением не менее 6мм<sup>2</sup>.

Внутреннюю электропроводку выполнить скрыто, сменяемо в гофрированной ПВХ-трубе кабелем марки ВВГнг-LSLTx, в штрабе параллельно пересечения линии стен с потолком на расстоянии 100-200 мм от потолка, и на глубине не менее 20мм, по намету штукатурки.

Взам. инв.№  
Подпись и дата  
Инв.№подл.

						20.18-ЭМ ЭО			
						Заказчик: ГБПОУ ВО "БТПИТ"			
Изм.	№уч.	Лист	№док	Подпись	Дата	Электроснабжение помещений общежития №1 ГБПОУ ВО "БТПИТ" расположенных по адресу: Воронежская обл., г. Борисоглебск, ул. Третьяковская, д. 16	Стадия	Лист	Листов
							РД	3	50
Разработал		Костюк			12.18	Общие данные (окончание)	ИП Алексеев В.А		
Проверил		Алексеев			12.18				
Норм.контр.		Костюк			12.18				

Прокладку кабелей электропитания светильников осуществить в технологических отверстиях плит перекрытий в гофрированной ПВХ-трубе, по несгораемому основанию. Внутреннюю электропроводку сетей аварийного эл.освещения выполнить скрыто, сменяемо в гофрированной ПВХ-трубе кабелем ВВГнг-FRLSLTx в штрабе параллельно пересечения линии стен с потолком на расстоянии 100–200 мм от потолка, на глубине не менее 20мм, по намету штукатурки.

По надежности электроснабжения электроприемники относятся к потребителям II категории.

В качестве резервного источника электропитания рекомендовано использовать дизельную электрогенераторную установку в кожухе на шасси АД-150С-Т400-1РМ11. При аварийном отключении электропитания, снять нагрузку, перевести переключающее устройство в положение 2, подключить ДЭГУ к силовому разъему, сфазировать, после этого осуществить запуск (см. инструкцию)

#### Энергосбережение

Проектом с целью повышения энергоэффективности разработан ряд мероприятий:

В качестве источника искусственного освещения приняты светодиодные светильники, что экономит электроэнергию в 5 раз по сравнению с люминесцентными лампами

В санузле и для освещения входов в здание предусмотрены светильники со светодиодными лампами, что экономит электроэнергию почти в 10 раз, по сравнению с лампами накаливания.

Проектом предусмотрено в коридоре установка датчиков движения, это дополнительно экономит электроэнергию на 10%. В качестве аварийного освещения использованы светильники со светодиодным источником, что позволяет экономить еще 25% электроэнергии, в сравнении с лампами накаливания. Управление освещением входов в здание осуществляется помощью фотореле, это позволяет сэкономить электроэнергию еще на 1,5%.

Для обеспечения электробезопасности людей проектом предусмотрены следующие электрозащитные технические мероприятия:

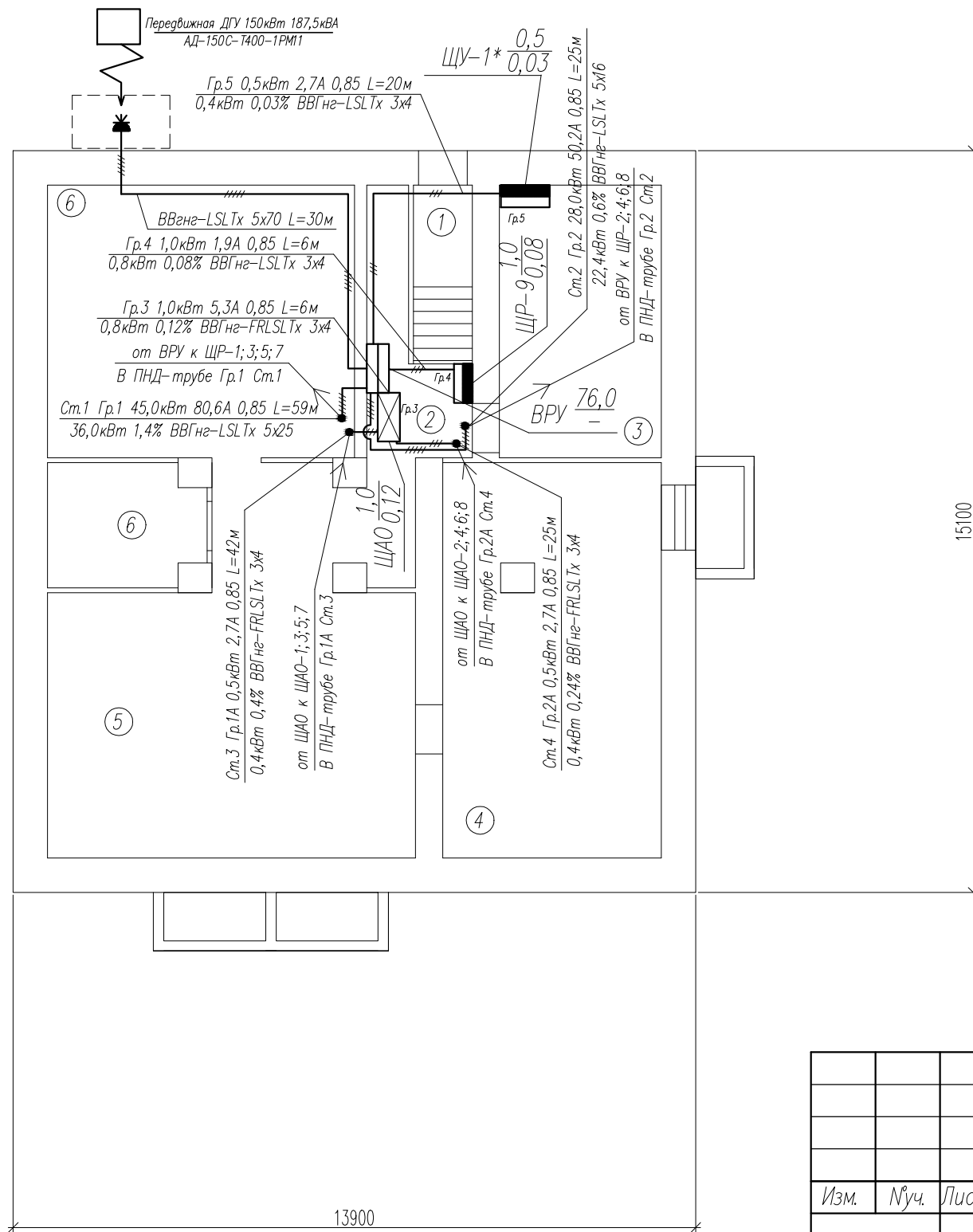
1. Использование дифференциальных автоматов согласно ПУЭ гл.1.7.
2. Зануление электроприемников, имеющих металлический корпус, путем присоединения к специальному защитному нулевому проводнику сечением равный фазному в розеточных и осветительных сетях.
3. Все материалы и оборудование должны иметь сертификат соответствия
4. Трубы и корпуса полиэтиленовые, полихлорвиниловые должны иметь сертификат по пожарной безопасности согласно НПБ 246–97.

Все электромонтажные работы выполнить согласно СНиП 3.05.06.–85, ПУЭ с соблюдением Межотраслевых правил по охране труда при эксплуатации электроустановок.

Взам. инв.№	
Подпись и дата	
Инв.№подл.	

						20.18–ЭМ ЭО			
						Заказчик: ГБПОУ ВО "БТПИТ"			
Изм.	№уч.	Лист	№док	Подпись	Дата	Электроснабжение помещений общежития №1 ГБПОУ ВО "БТПИТ" расположенных по адресу: Воронежская обл., г. Борисоглебск, ул. Третьяковская, д. 16	Стадия	Лист	Листов
							РД	4	50
Разработал		Костюк			12.18				
Проверил		Алексеев			12.18				
						Общие данные (окончание)	ИП Алексеев В.А		
Норм.контр.		Костюк			12.18				

# Подвал



# Экспликация помещений

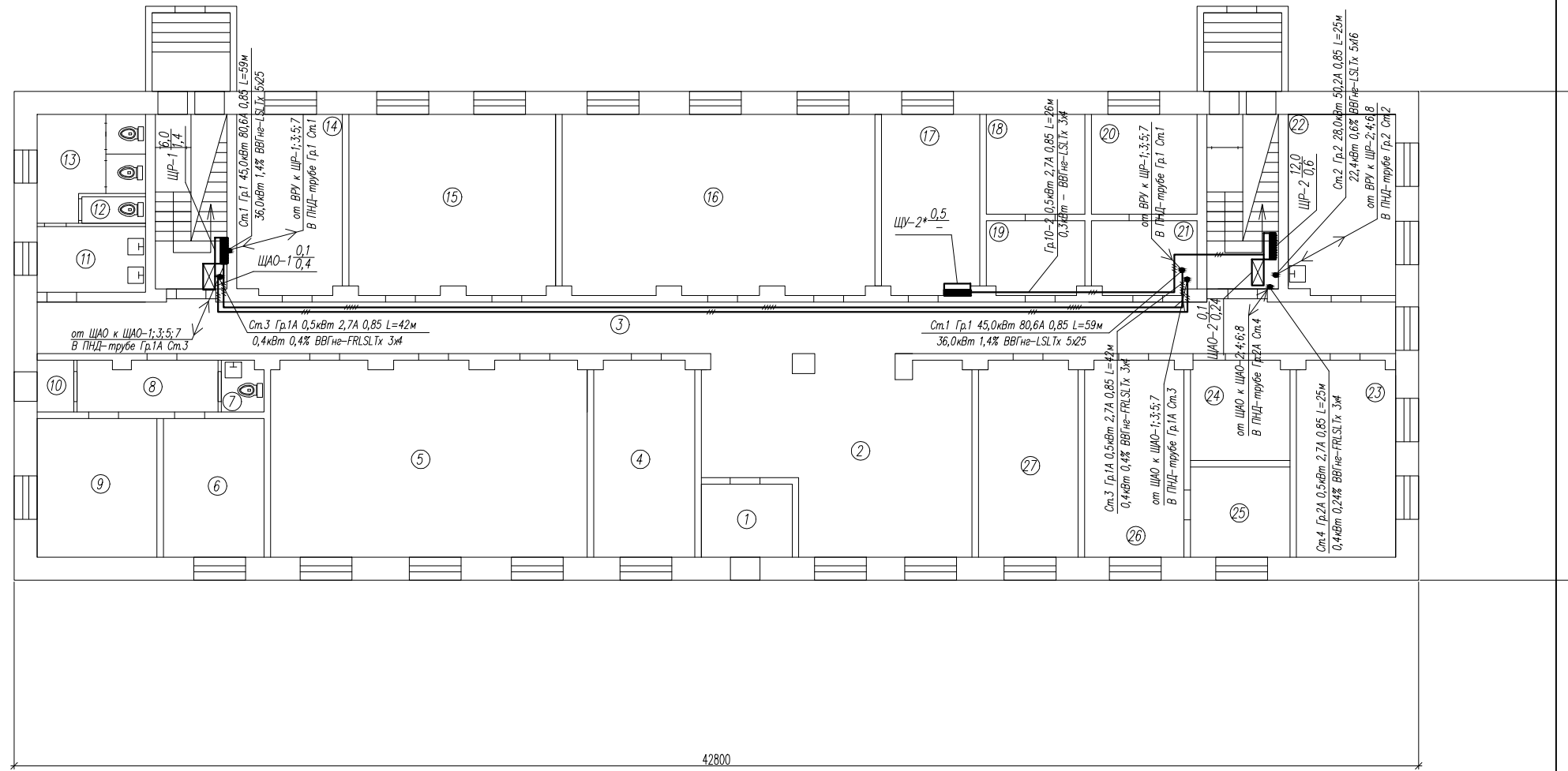
№ по плану	Наименование	Площадь м <sup>2</sup>	Кат.
1	Коридор	5.5	
2	Коридор	5.9	
3	Теплопункт	18.3	
4	Кладовая	35.3	
5	Вспомогательное помещение	51.5	
6	Складское помещение	7.3	
7	Складское помещение	34.8	
Итого:		158.6	

ПРИМЕЧАНИЕ: Длина питающих сетей задана условно, уточнить фактически при монтаже.

Инв.№подл.	Взам. инв.№

20.18-ЭМ Э0						
Заказчик: ГБПОУ ВО "БТПИТ"						
Изм.	№уч.	Лист	№док	Подпись	Дата	
Разработал	Костюк	12.18				
Проверил	Алексеев	12.18				
Норм.контр.	Костюк	12.18				
Электроснабжение помещений общежития №1 ГБПОУ ВО "БТПИТ" расположенных по адресу: Воронежская обл., г. Борисоглебск, ул. Третьяковская, д. 16				Стадия	Лист	Листов
План расположения питающих сетей подвала				РД	5	50
				ИП Алексеев В.А		

1 этаж



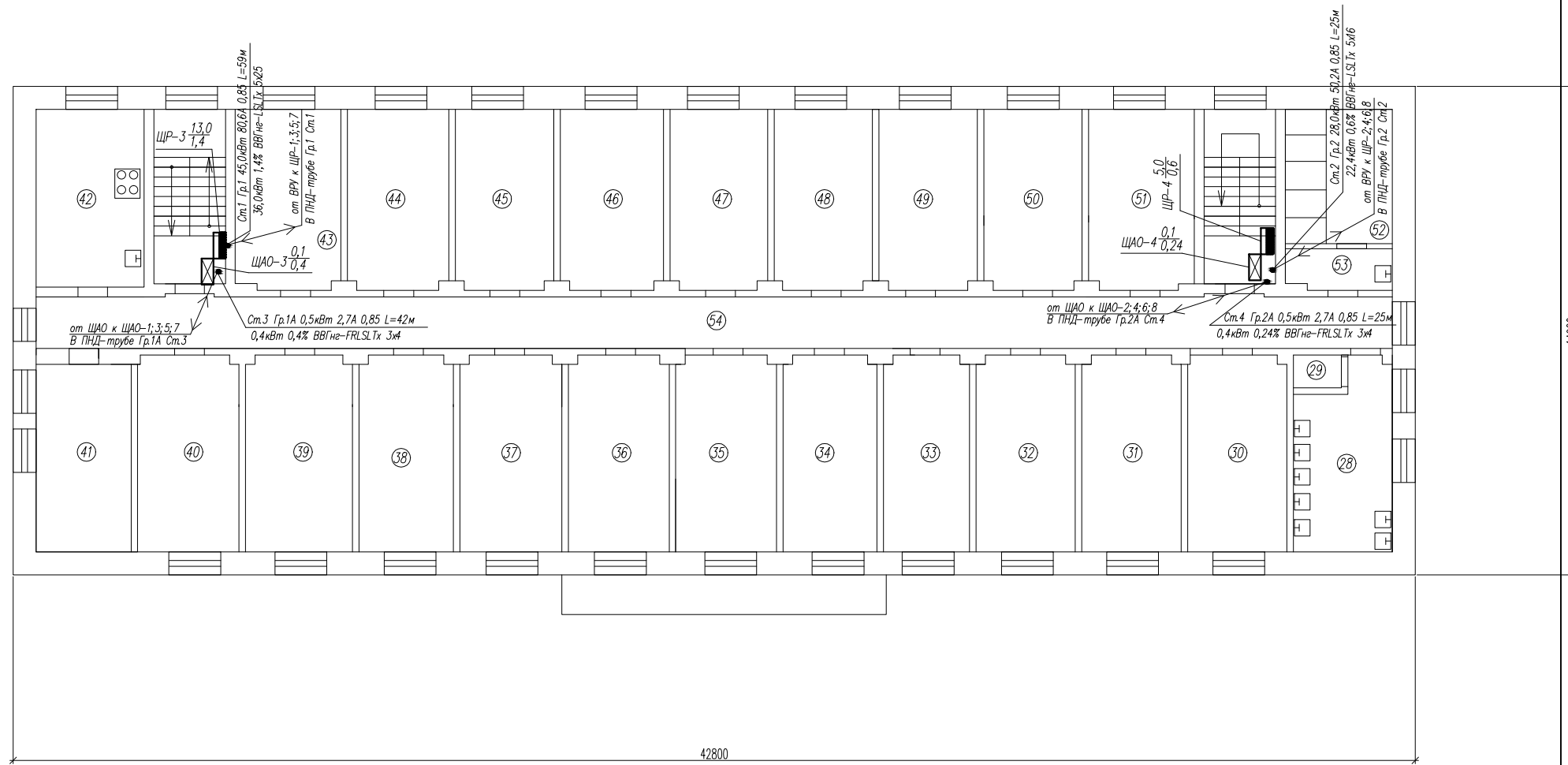
Экспликация помещений

N по плану	Наименование	Площадь м <sup>2</sup>	Кат.
1	Коридор	6.2	
2	Вестибюль	44.4	
3	Коридор	62.6	
4	Складское помещение	18.0	
5	Библиотека	55.5	
6	Комната	13.1	
7	Санузел	2.1	
8	Коридор	5.7	
9	Комната	12.9	
10	Коридор	1.6	
11	Санузел	6.6	
12	Санузел	2.2	
13	Санузел	3.2	
14	Кабинет	18.7	
15	Читальный зал	34.7	
16	Актовый зал	55.1	
17	Кабинет	17.4	
18	Кладовая	9.2	
19	Кладовая	8.0	
20	Душ	10.3	
21	Душ	8.1	
22	Прачечная	19.1	
23	Кабинет	18.2	
24	Кабинет	8.8	
25	Кабинет	8.3	
26	Кабинет	17.9	
27	Кабинет	17.8	
Итого:		485.7	

ПРИМЕЧАНИЕ: Длина питающих сетей задана условно, уточнить фактически при монтаже.  
 Пусковая аппаратура обозначенная знаком "\*", поставляется комплектно с оборудованием.

					20.18-ЭМ ЭО				
					Заказчик: ГБПОУ ВО "БТПИТ"				
Изм.	Нуч.	Лист	№ док.	Подпись	Дата				
Разработал	Костюк				12.18	Электроснабжение помещений общекития №1 ГБПОУ ВО "БТПИТ" расположенных по адресу: Воронежская обл, г. Борисоглебск, ул. Третьяковская, д. 16	Стадия	Лист	Листов
Проверил	Алексеев				12.18		РД	6	50
Норм. контр.	Костюк				12.18	План расположения питающих сетей 1-го этажа	ИП Алексеев В.А		

2 этаж



ПРИМЕЧАНИЕ: Длина питающих сетей задана условно, уточнить фактически при монтаже.

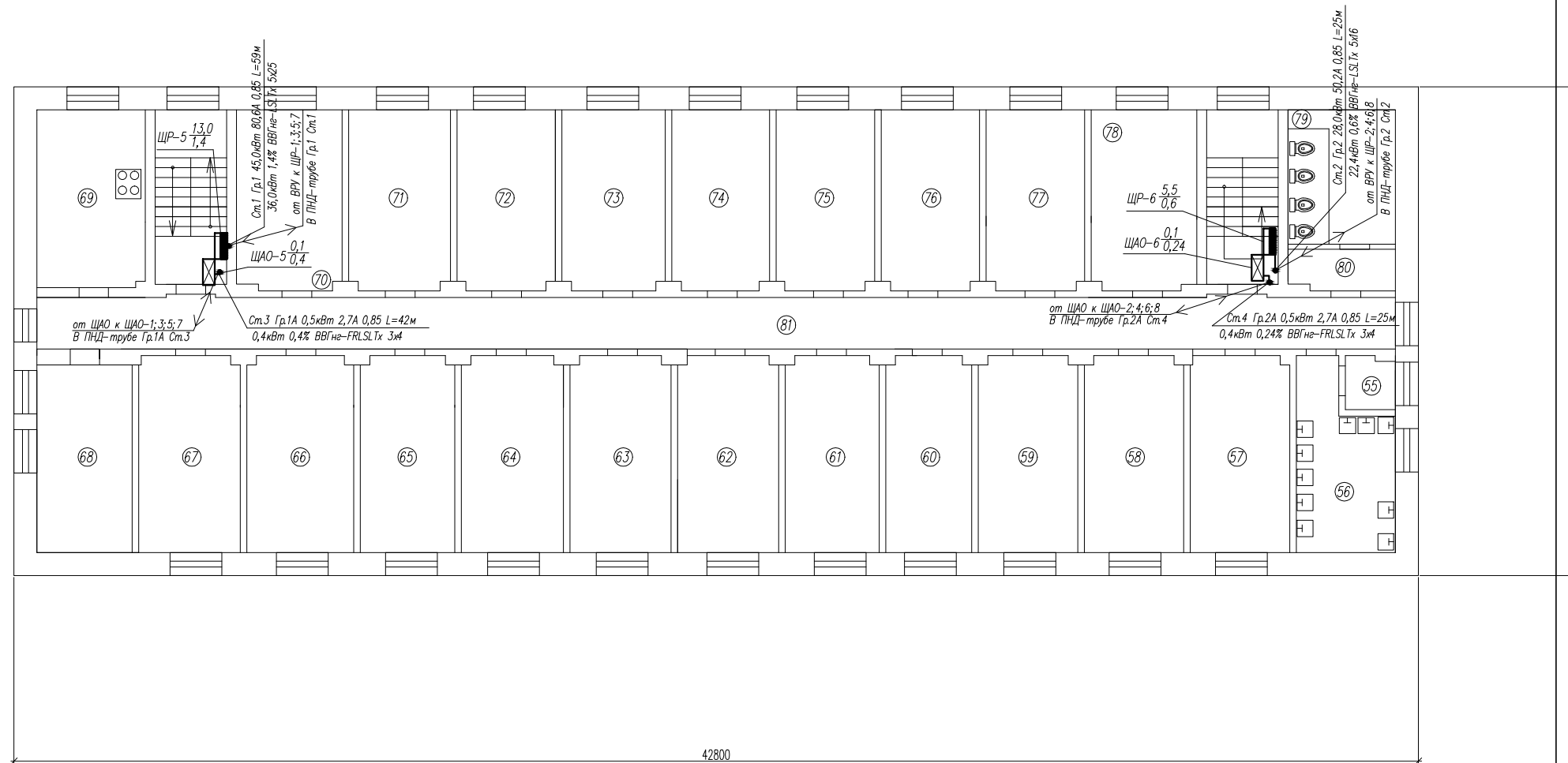
Экспликация помещений

N по плану	Наименование	Площадь м <sup>2</sup>	Кат.
28	Санузел	15.0	
29	Санузел	1.4	
30	Жилая комната	18.5	
31	Жилая комната	17.8	
32	Жилая комната	17.5	
33	Жилая комната	17.3	
34	Жилая комната	17.4	
35	Жилая комната	18.3	
36	Жилая комната	17.4	
37	Жилая комната	17.6	
38	Жилая комната	17.7	
39	Жилая комната	17.4	
40	Жилая комната	18.0	
41	Жилая комната	17.4	
42	Кухня	17.9	
43	Жилая комната	18.6	
44	Жилая комната	17.5	
45	Жилая комната	17.5	
46	Жилая комната	17.5	
47	Жилая комната	17.4	
48	Жилая комната	17.7	
49	Жилая комната	17.8	
50	Жилая комната	17.7	
51	Комната для занятий	18.7	
52	Санузел	16.7	
53	Санузел	3.0	
54	Коридор	65.6	
Итого:		492.3	

					20.18-ЭМ ЭО					
					Заказчик: ГБПОУ ВО "БТПИТ"					
Изм.	Нуч.	Лист	№ док.	Подпись	Дата	Электроснабжение помещений общежития №1 ГБПОУ ВО "БТПИТ" расположенных по адресу: Воронежская обл., г. Борисоглебск, ул. Третьяковская, д. 16	Стадия	Лист	Листов	
Разработал	Костюк				12.18		РД	7	50	
Проверил	Алексеев				12.18					
					План расположения питающих сетей 2-го этажа			ИП Алексеев В.А		
Норм.контр.	Костюк				12.18					

Исполнитель: Инв.М.год. Подпись и дата: Взам. инв.М.

3 этаж



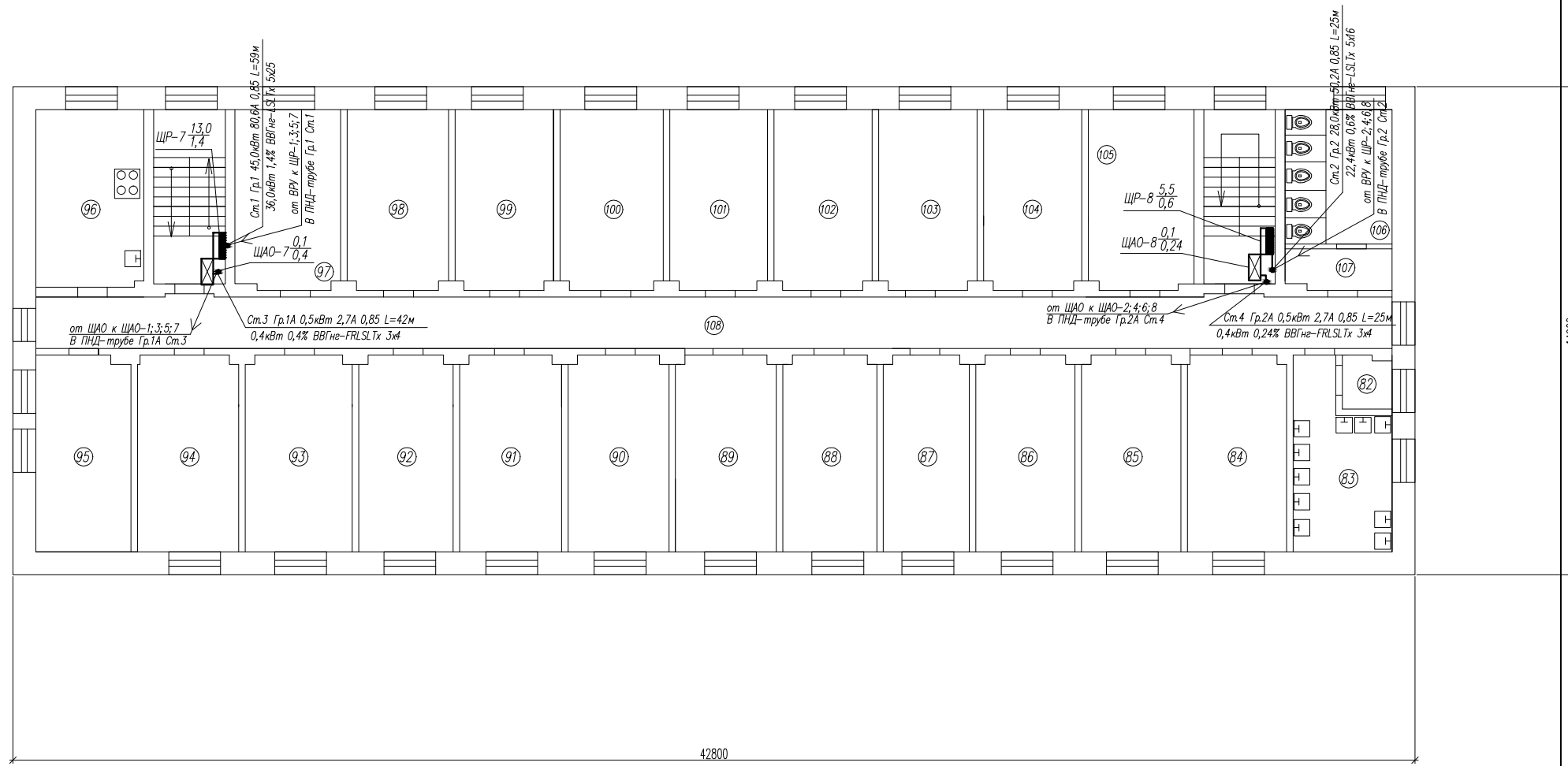
Экспликация помещений

N по плану	Наименование	Площадь м2	Кат.
55	Санузел	3.7	
56	Санузел	13.1	
57	Комната для занятий	17.6	
58	Жилая комната	17.9	
59	Жилая комната	17.4	
60	Жилая комната	17.4	
61	Жилая комната	17.6	
62	Жилая комната	18.1	
63	Жилая комната	17.4	
64	Жилая комната	17.6	
65	Жилая комната	17.8	
66	Жилая комната	17.8	
67	Жилая комната	17.6	
68	Жилая комната	17.9	
69	Кухня	19.2	
70	Жилая комната	18.3	
71	Жилая комната	17.6	
72	Жилая комната	17.4	
73	Жилая комната	18.3	
74	Жилая комната	17.8	
75	Жилая комната	17.3	
76	Жилая комната	17.6	
77	Жилая комната	17.6	
78	Жилая комната	18.5	
79	Санузел	13.0	
80	Санузел	5.9	
81	Коридор	66.6	
Итого:		494.0	

ПРИМЕЧАНИЕ: Длина питающих сетей задана условно, уточнить фактически при монтаже.

					20.18-ЭМ ЭО				
					Заказчик: ГБПОУ ВО "БТПИТ"				
Изм.	Нуч.	Лист	№ док.	Подпись	Дата				
Разработал	Костюк				12.18	Электроснабжение помещений общежития №1 ГБПОУ ВО "БТПИТ" расположенных по адресу: Воронежская обл, г. Борисоглебск, ул. Третьяковская, д. 16	Стадия	Лист	Листов
Проверил	Алексеев				12.18		РД	8	50
					План расположения питающих сетей 3-го этажа		ИП Алексеев В.А		
Норм.контр.	Костюк				12.18				

4 этаж



ПРИМЕЧАНИЕ: Длина питающих сетей задана условно, уточнить фактически при монтаже.

Экспликация помещений

N по плану	Наименование	Площадь м <sup>2</sup>	Кат.
82	Санузел	3.8	
83	Санузел	13.1	
84	Комната для занятий	17.7	
85	Жилая комната	17.8	
86	Жилая комната	17.1	
87	Жилая комната	17.5	
88	Жилая комната	17.8	
89	Жилая комната	17.8	
90	Жилая комната	17.5	
91	Жилая комната	17.6	
92	Жилая комната	17.8	
93	Жилая комната	17.6	
94	Жилая комната	17.6	
95	Жилая комната	17.8	
96	Кухня	19.2	
97	Жилая комната	18.1	
98	Жилая комната	17.3	
99	Жилая комната	17.9	
100	Жилая комната	17.3	
101	Жилая комната	17.3	
102	Жилая комната	17.3	
103	Жилая комната	17.6	
104	Жилая комната	17.7	
105	Жилая комната	18.5	
106	Санузел	12.9	
107	Санузел	5.7	
108	Коридор	62.1	
Итого:		487.4	

					20.18-ЭМ ЭО				
					Заказчик: ГБПОУ ВО "БТПИТ"				
Изм.	Нуч.	Лист	№ док.	Подпись	Дата	Электроснабжение помещений общежития №1 ГБПОУ ВО "БТПИТ" расположенных по адресу: Воронежская обл., г. Борисоглебск, ул. Третьяковская, д. 16	Стадия	Лист	Листов
Разработал	Костюк				12.18		РД	9	50
Проверил	Алексеев				12.18				
					План расположения питающих сетей 4-го этажа			ИП Алексеев В.А	
Норм.контр.	Костюк				12.18				

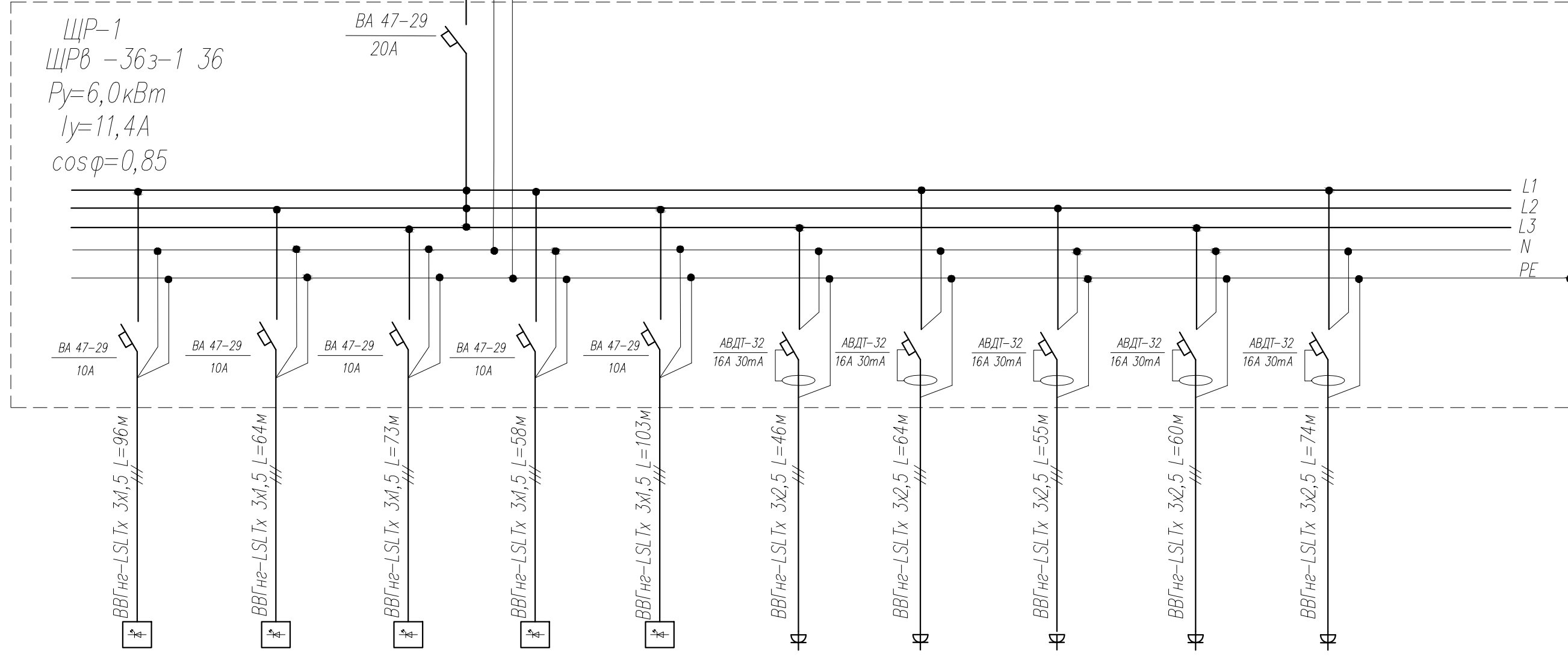
Взам. инв.№  
Подпись и дата  
Инв.№ год





L1-L3 N PE  
 ВВГнгз-LSLTx 5x25 L=59м  
 точка подключения щит ВРУ

ЩР-1  
 ЩРВ -36з-1 36  
 P<sub>y</sub>=6,0кВт  
 I<sub>y</sub>=11,4А  
 cosφ=0,85



Данные питающей сети		
Шкаф распредел. №/п. тип	Автомат ввода	Тип номинальный ток А расцепителя
	Автомат отх линии	Тип номинальный ток А расцепителя
Марка и сечение кабеля Длина в м.		
Тип и номинальный ток пускового аппарата ток тепл. реле пускателя уставка расцепителя авт.		
Марка и сечение кабеля Длина в м.		
Условные обозначения		

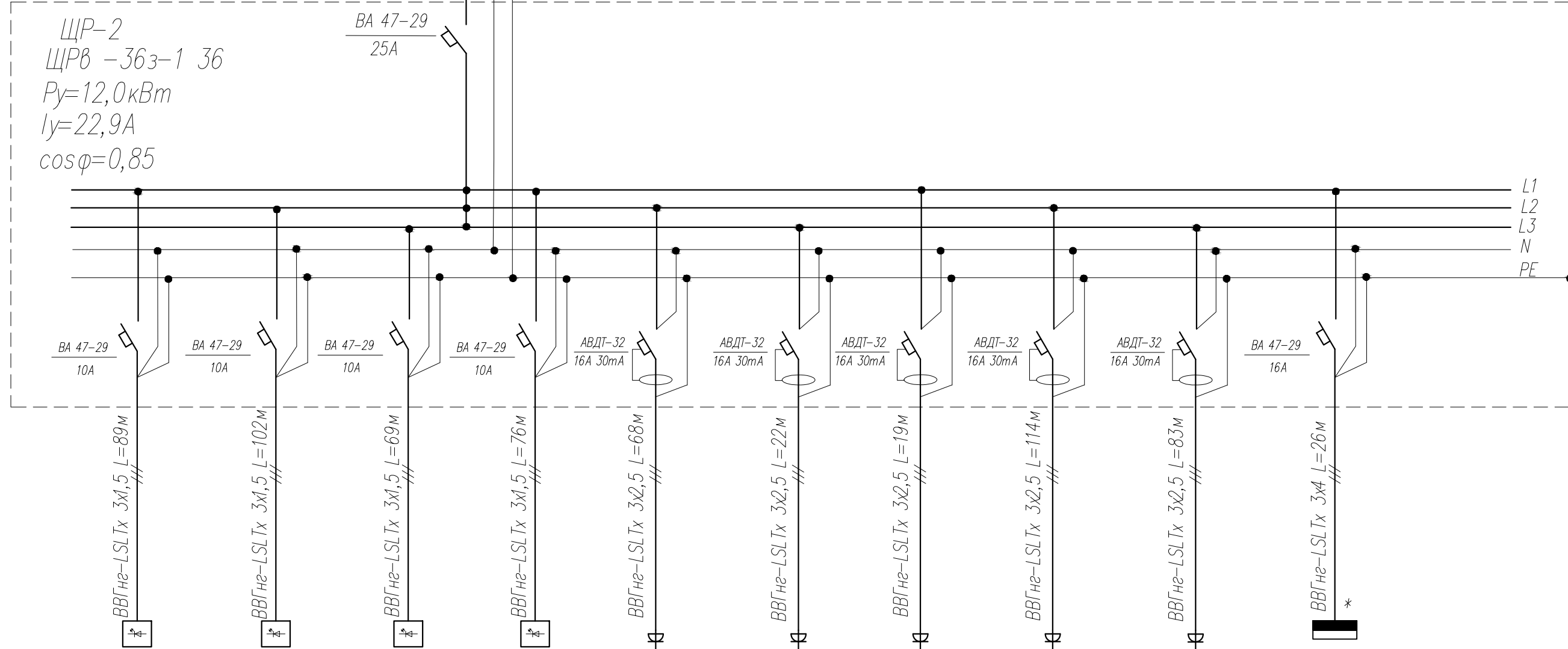
Номер по плану	гр.1-1	гр.2-1	гр.3-1	гр.4-1	гр.5-1	гр.6-1	гр.7-1	гр.8-1	гр.9-1	гр.10-1	
Тип											
Рабочая мощность	0,4	0,54	0,29	0,22	0,5	0,8	1,0	0,6	0,8	0,8	
Рабочий ток	2,1	2,9	1,6	1,22	2,7	4,3	6,4	3,2	4,3	4,3	
Наименование электроприемника	эл. освещение	эл. освещение	эл. освещение	эл. освещение	эл. освещение	розеточная группа	розеточная группа	розеточная группа	розеточная группа	розеточная группа	

Взам. инв.№  
 Подпись и дата  
 Инв.№подл.

						20.18-ЭМ ЭО		
						Заказчик: ГБПОУ ВО "БТПИТ"		
Изм.	№уч.	Лист	№док	Подпись	Дата			
Разработал		Костюк			12.18	Электроснабжение помещений общежития №1 ГБПОУ ВО "БТПИТ" расположенных по адресу: Воронежская обл, г. Борисоглебск, ул. Третьяковская, д. 16		
Проверил		Алексеев			12.18			
						Принципиальная схема ЩР-1		
Норм. контр.		Костюк			12.18	Стадия	Лист	Листов
						РД	11	50
						ИП Алексеев В.А.		

L1-L3 N PE  
 ВВГнг-LSLTx 5x16 L=25м  
 точка подключения щит ВРУ

ЩР-2  
 ЩРВ -36з-1 36  
 $P_y = 12,0 \text{ кВт}$   
 $I_y = 22,9 \text{ А}$   
 $\cos \phi = 0,85$



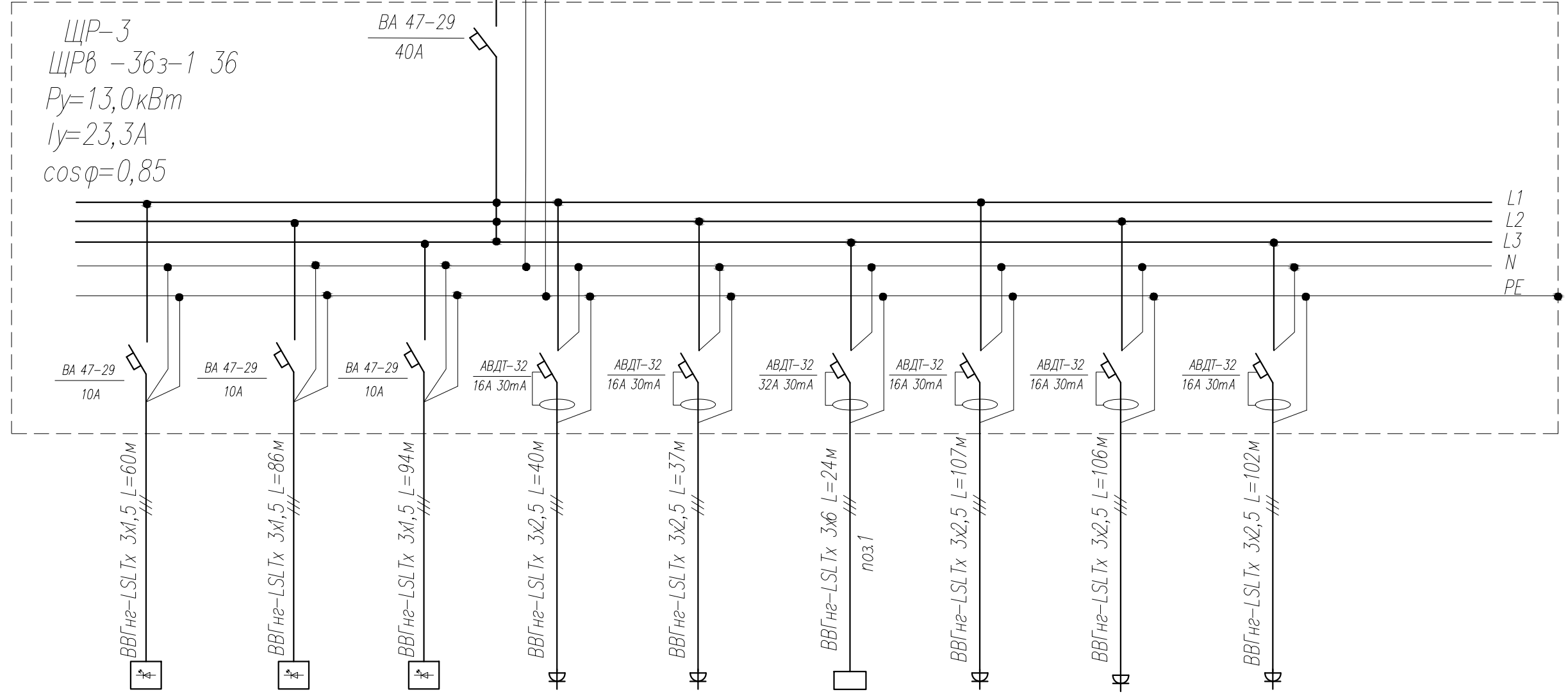
Данные питающей сети		
Шкаф распредел. Лп/п. тип	Автомат ввода	Тип номинальный ток А расцепителя
	Автомат отх линии	Тип номинальный ток А расцепителя
Марка и сечение кабеля Длина в м.		
Тип и номинальный ток пускового аппарата ток тепл. реле пускателя установка расцепителя авт.		
Марка и сечение кабеля Длина в м.		
Условные обозначения		

Номер по плану		гр.1-2	гр.2-2	гр.3-2	гр.4-2	гр.5-2	гр.6-2	гр.7-2	гр.8-2	гр.9-2	гр.10-2
Тип											
Рабочая мощность		0,57	0,2	0,44	0,5	1,0	2,9	2,9	1,6	1,12	0,5
Рабочий ток		3,1	1,1	2,31	2,7	6,4	15,6	15,6	8,6	6,0	2,7
Наименование электроприемника		эл. освещение	эл. освещение	эл. освещение	эл. освещение	розеточная группа	розеточная группа	розеточная группа	розеточная группа	розеточная группа	ЩУ-2

ПРИМЕЧАНИЕ: Пусковая аппаратура обозначенная знаком "\*",  
 поставляется комплектно с оборудованием.

						20.18-ЭМ ЭО		
						Заказчик: ГБПОУ ВО "БТПИТ"		
Изм.	№уч.	Лист	№док	Подпись	Дата			
Разработал		Костюк			12.18	Электроснабжение помещений общежития №1 ГБПОУ ВО "БТПИТ" расположенных по адресу: Воронежская обл., г. Борисоглебск, ул. Третьяковская, д. 16		
Проверил		Алексеев			12.18			
						Принципиальная схема ЩР-2		
Норм. контр.		Костюк			12.18	Стадия	Лист	Листов
						РД	12	50
						ИП Алексеев В.А		

L1-L3 N PE  
 ВВГнг-LSLTx 5x25 L=59м  
 точка подключения щит ВРУ



Данные питающей сети

Шкаф распредел. И/п. тип	Автомат ввода	Тип номинальный ток А расцепителя
	Автомат отх. линии	Тип номинальный ток А расцепителя

Марка и сечение кабеля  
 Длина в м.

Тип и номинальный ток пускового аппарата  
 ток тепл. реле пускателя  
 установка расцепителя авт.

Марка и сечение кабеля  
 Длина в м.

Условные обозначения

ЩР-3  
 ЩРВ -36з-1 36  
 $P_y = 13,0 \text{ кВт}$   
 $I_y = 23,3 \text{ А}$   
 $\cos \phi = 0,85$

Номер по плану		гр.1-3	гр.2-3	гр.3-3	гр.4-3	гр.5-3	гр.6-3	гр.7-3	гр.8-3	гр.9-3	
Тип											
Рабочая мощность		0,26	0,36	0,44	0,6	0,6	7,0	1,28	1,28	1,0	
Рабочий ток		1,35	2,0	2,4	3,2	3,2	31,8	6,9	6,9	5,4	
Наименование электроприемника		эл. освещение	эл. освещение	эл. освещение	розеточная группа	розеточная группа	электроплита	розеточная группа	розеточная группа	розеточная группа	

20.18-ЭМ ЭО

Заказчик: ГБПОУ ВО "БТПИТ"

Изм.	№уч.	Лист	№док.	Подпись	Дата
Разработал		Костюк			12.18
Проверил		Алексеев			12.18
Норм. контр.		Костюк			12.18

Электроснабжение помещений общежития №1 ГБПОУ ВО "БТПИТ" расположенных по адресу: Воронежская обл., г. Борисоглебск, ул. Третьяковская, д. 16

Стадия	Лист	Листов
РД	13	50

Принципиальная схема  
 ЩР-3

ИП Алексеев В.А

Данные питающей сети

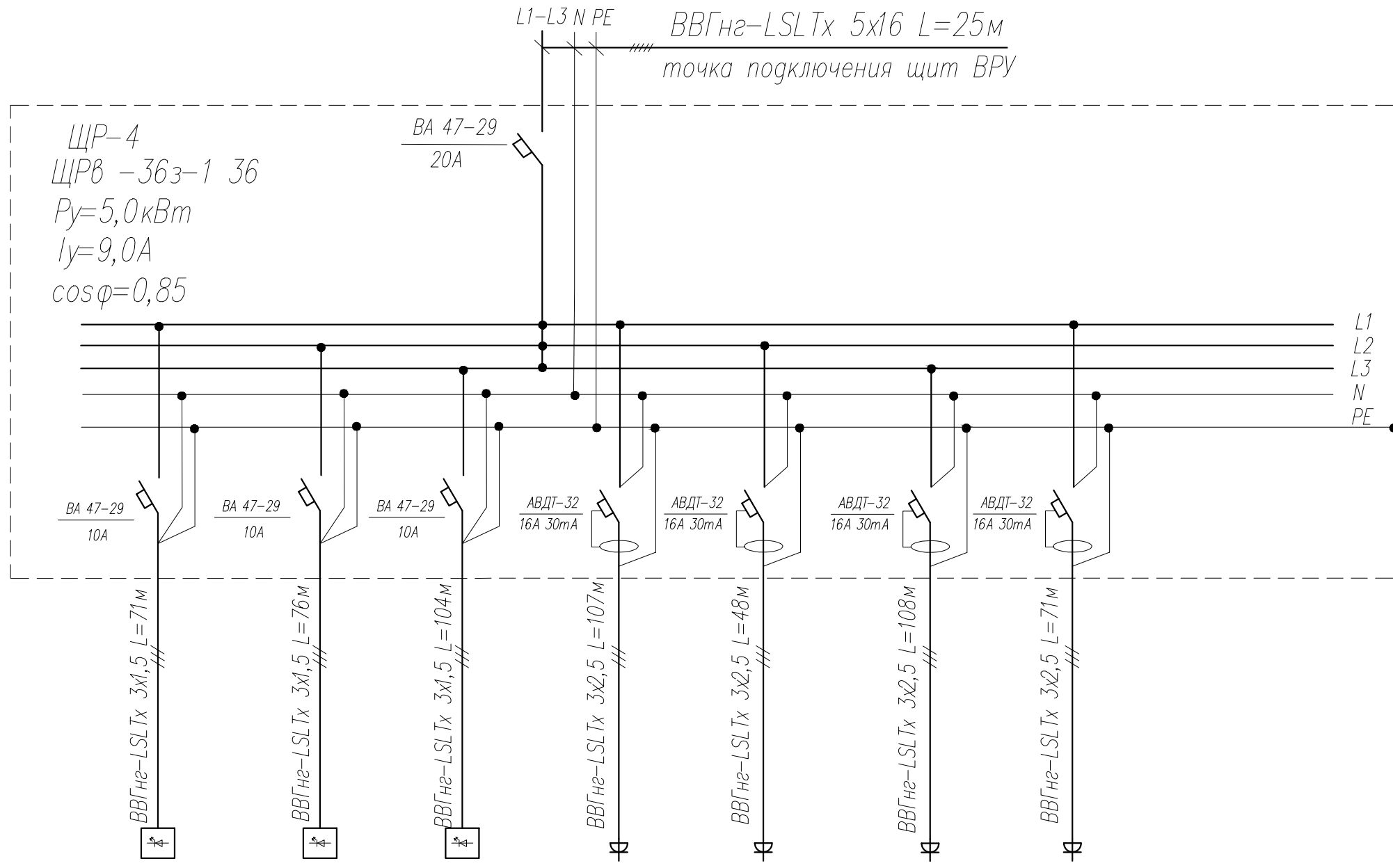
Шкаф распредел. №/п. тип	Автомат отх линии	Тип номинальный ток А расцепителя
		Тип номинальный ток А расцепителя

Марка и сечение  
кабеля  
Длина в м.

Тип и номинальный ток  
пускового аппарата  
ток тепл. реле пускателя  
уставка расцепителя авт.

Марка и сечение  
кабеля  
Длина в м.

Условные обозначения



Номер по плану		гр.1-4	гр.2-4	гр.3-4	гр.4-4	гр.5-4	гр.6-4	гр.7-4	
Тип									
Рабочая мощность		0,44	0,3	0,44	1,28	0,6	1,0	0,8	
Рабочий ток		2,4	1,4	2,4	6,8	3,3	5,4	4,3	
Наименование электроприемника		эл. освещение	эл. освещение	эл. освещение	розеточная группа	розеточная группа	розеточная группа	розеточная группа	

Взам. инв.№

Подпись и дата

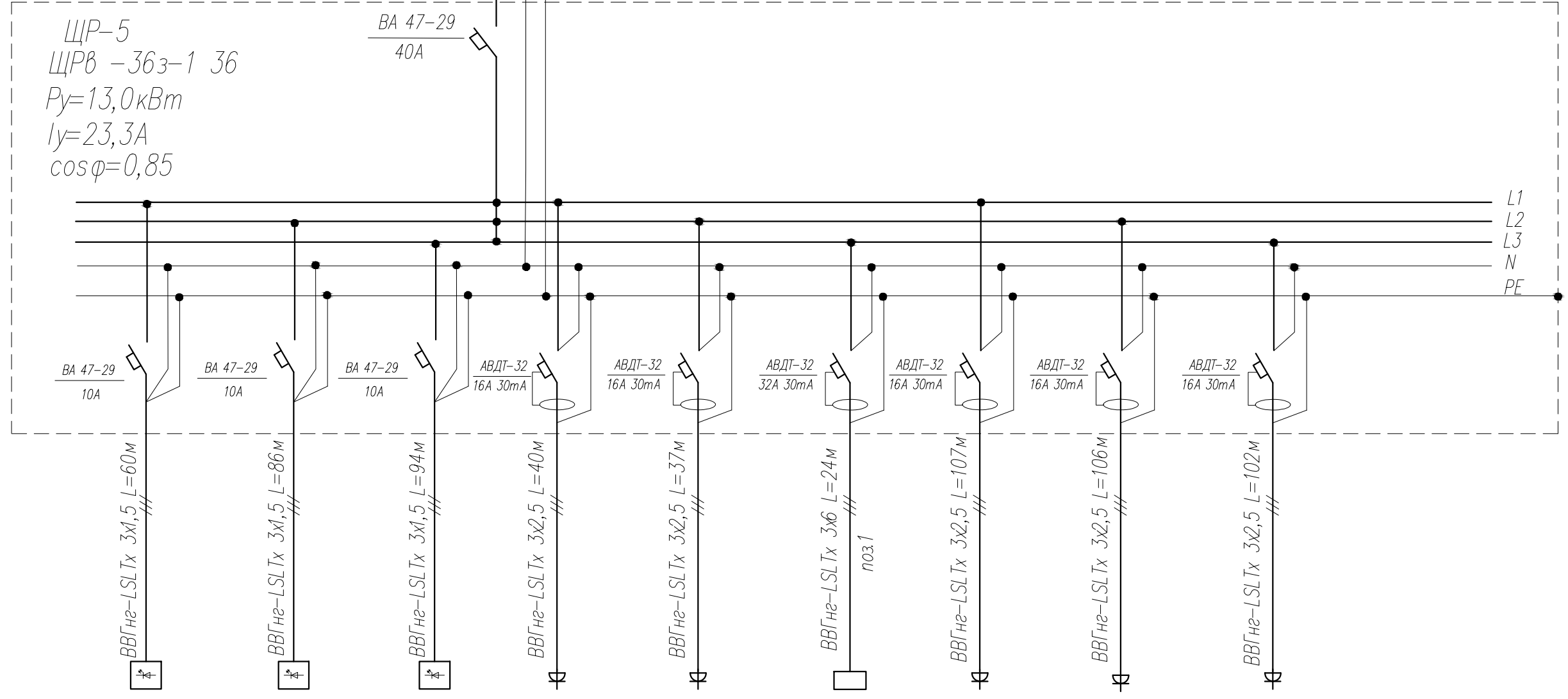
Инв.№подл.

ПРИМЕЧАНИЕ: Пусковая аппаратура обозначенная знаком "х",  
поставляется комплектно с оборудованием.

						20.18-ЭМ ЭО			
						Заказчик: ГБПОУ ВО "БТПИТ"			
Изм.	№уч.	Лист	№док.	Подпись	Дата				
Разработал		Костюк			12.18	Электроснабжение помещений общезития №1 ГБПОУ ВО "БТПИТ" расположенных по адресу: Воронежская обл., г. Борисоглебск, ул. Третьяковская, д. 16	Стадия	Лист	Листов
Проверил		Алексеев			12.18		РД	14	50
						Принципиальная схема ЩР-4			
Норм. контр.		Костюк			12.18	ИП Алексеев В.А.			

L1-L3 N PE  
 ВВГнг2-LSLTx 5x25 L=59м  
 точка подключения щит ВРУ

ЩР-5  
 ЩРВ -36з-1 36  
 $P_y = 13,0 \text{ кВт}$   
 $I_y = 23,3 \text{ А}$   
 $\cos \varphi = 0,85$



Данные питающей сети		
Шкаф распредел. щитов	Тип	Тип номинальный ток А расцепителя
	Автомат отх линии	Тип номинальный ток А расцепителя
Марка и сечение кабеля Длина в м.		
Тип и номинальный ток пускового аппарата ток тепл. реле пускателя уставка расцепителя авт.		
Марка и сечение кабеля Длина в м.		
Условные обозначения		

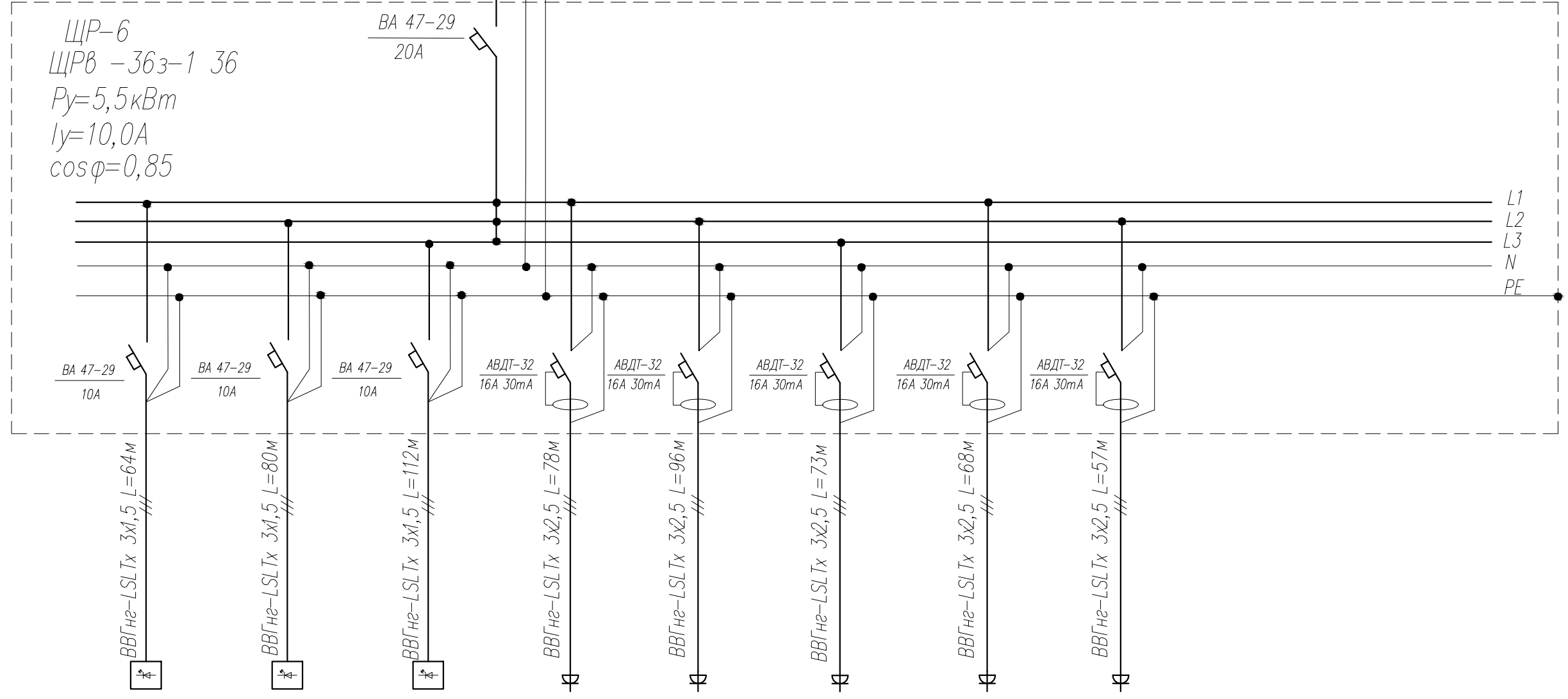
Номер по плану		гр.1-5	гр.2-5	гр.3-5	гр.4-5	гр.5-5	гр.6-5	гр.7-5	гр.8-5	гр.9-5	
Тип											
Рабочая мощность		0,26	0,36	0,44	0,6	0,6	7,0	1,28	1,28	1,0	
Рабочий ток		1,35	2,0	2,4	3,2	3,2	31,8	6,9	6,9	5,4	
Наименование электроприемника		эл. освещение	эл. освещение	эл. освещение	розеточная группа	розеточная группа	электроплита	розеточная группа	розеточная группа	розеточная группа	

Взам. инв.№  
 Подпись и дата  
 Инв.№подл.

						20.18-ЭМ ЭО		
						Заказчик: ГБПОУ ВО "БТПИТ"		
Изм.	№уч.	Лист	№док.	Подпись	Дата			
Разработал		Костюк			12.18	Электроснабжение помещений общежития №1 ГБПОУ ВО "БТПИТ" расположенных по адресу: Воронежская обл., г. Борисоглебск, ул. Третьяковская, д. 16		
Проверил		Алексеев			12.18			
						Принципиальная схема ЩР-5		
Норм. контр.		Костюк			12.18	Стадия	Лист	Листов
						РД	15	50
						ИП Алексеев В.А.		

L1-L3 N PE  
 ВВГнг-LSLTx 5x16 L=25м  
 точка подключения щит ВРУ

ЩР-6  
 ЩРВ -36з-1 36  
 $P_y=5,5 \text{ кВт}$   
 $I_y=10,0 \text{ А}$   
 $\cos \varphi=0,85$



Данные питающей сети		
Шкаф распредел. №/п. тип	Автомат ввода	Тип номинальный ток А расцепителя
	Автомат отх. линии	Тип номинальный ток А расцепителя
Марка и сечение кабеля Длина в м.		
Тип и номинальный ток пускового аппарата ток тепл. реле пускателя уставка расцепителя авт.		
Марка и сечение кабеля Длина в м.		
Условные обозначения		

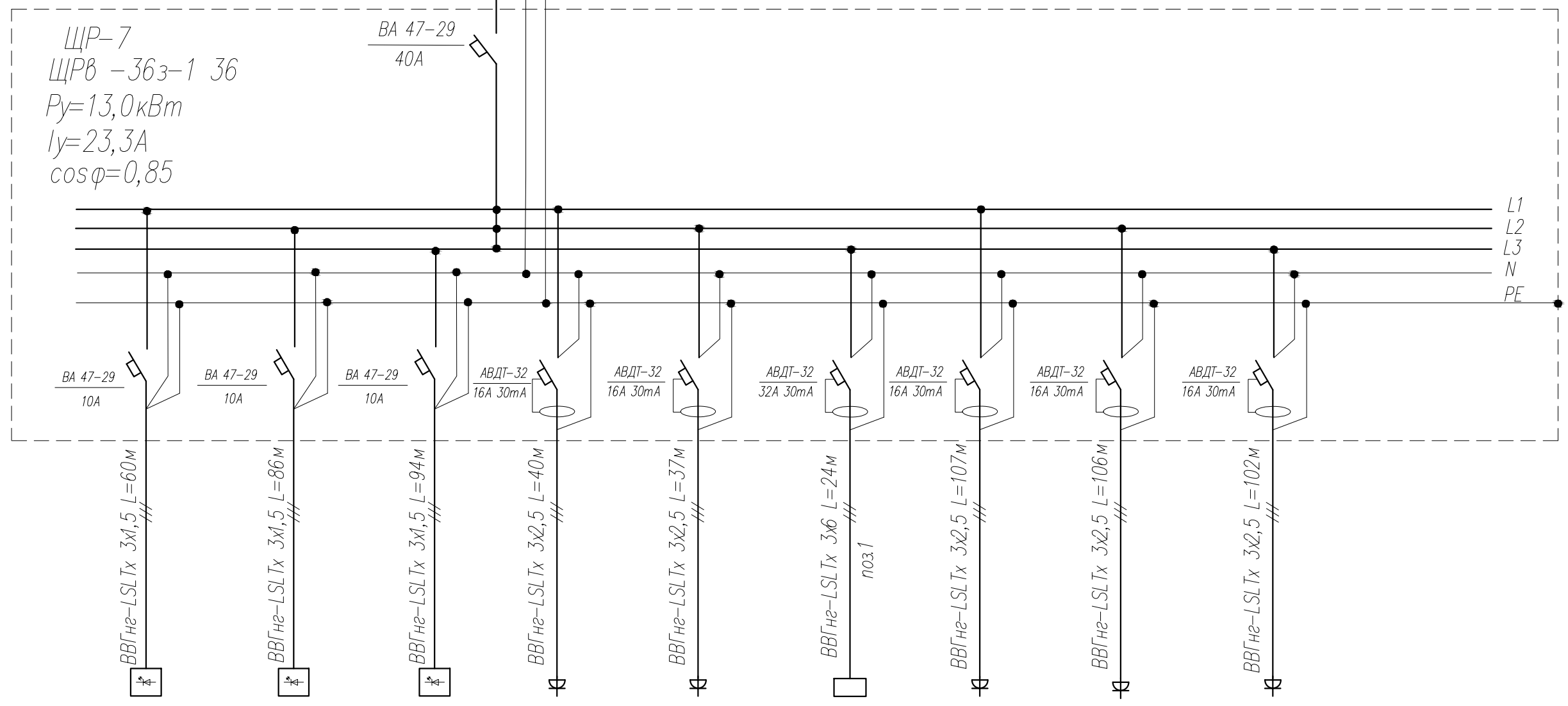
Номер по плану		гр.1-6	гр.2-6	гр.3-6	гр.4-6	гр.5-6	гр.6-6	гр.7-6	гр.8-6	
Тип										
Рабочая мощность		0,3	0,3	0,58	0,8	1,0	0,8	0,8	0,6	
Рабочий ток		1,6	1,6	3,1	4,3	5,4	4,3	4,3	3,3	
Наименование электроприемника		эл. освещение	эл. освещение	эл. освещение	розеточная группа	розеточная группа	розеточная группа	розеточная группа	розеточная группа	

Взам. инв.№  
 Подпись и дата  
 Инв.№подл.

						20.18-ЭМ ЭО		
						Заказчик: ГБПОУ ВО "БТПИТ"		
Изм.	№уч.	Лист	№док.	Подпись	Дата	Электроснабжение помещений общежития №1 ГБПОУ ВО "БТПИТ" расположенных по адресу: Воронежская обл., г. Борисоглебск, ул. Третьяковская, д. 16		
Разработал		Костюк			12.18			
Проверил		Алексеев			12.18			
Норм. контр.		Костюк			12.18			
Принципиальная схема ЩР-6						Стадия	Лист	Листов
						РД	16	50
						ИП Алексеев В.А.		

L1-L3 N PE  
 ВВГнг-LSLTx 5x25 L=59м  
 точка подключения щит ВРУ

ЩР-7  
 ЩРВ -36з-1 36  
 $P_y = 13,0 \text{ кВт}$   
 $I_y = 23,3 \text{ А}$   
 $\cos \varphi = 0,85$



Данные питающей сети		
Шкаф распредел. щитов	Тип	Тип номинальный ток А расцепителя
	Автомат отх линии	Тип номинальный ток А расцепителя
Марка и сечение кабеля Длина в м.		
Тип и номинальный ток пускового аппарата ток тепл. реле пускателя уставка расцепителя авт.		
Марка и сечение кабеля Длина в м.		
Условные обозначения		

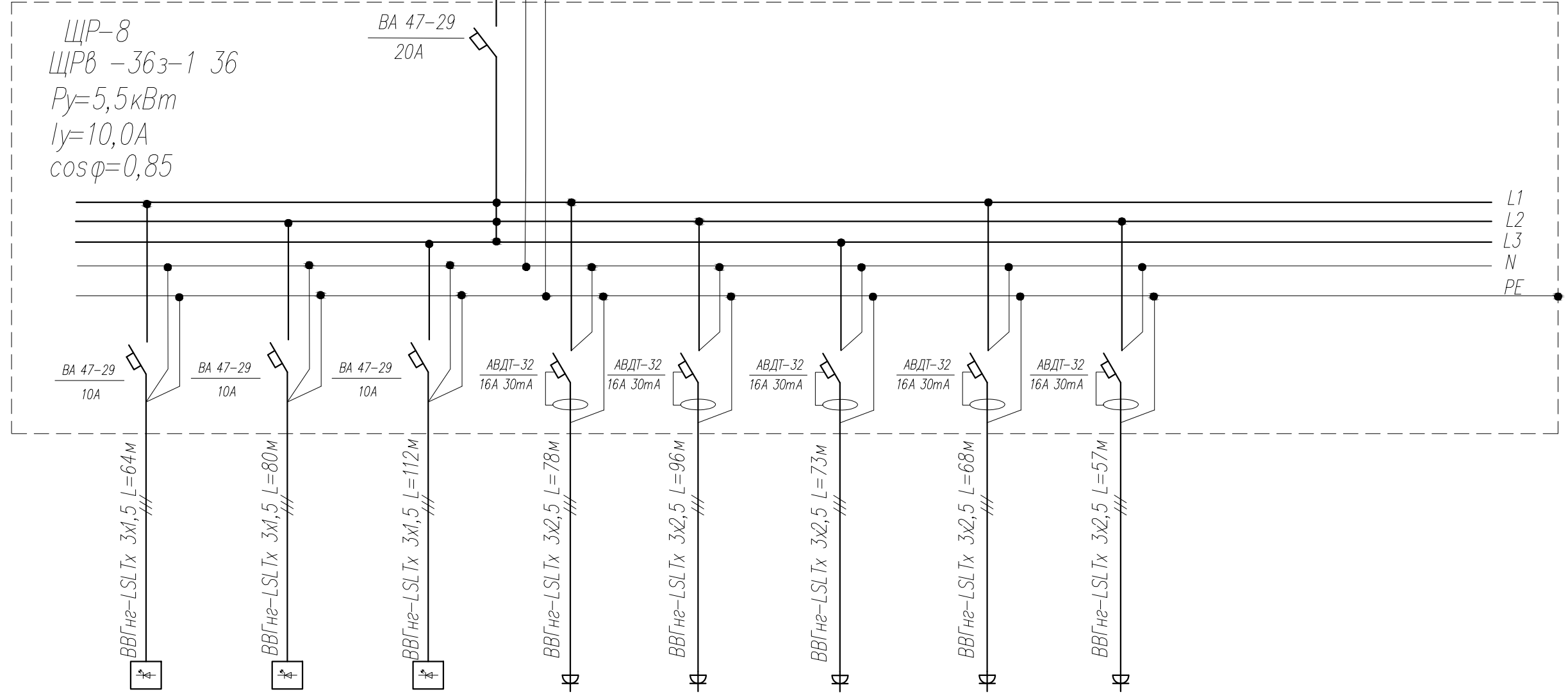
Номер по плану		гр.1-5	гр.2-5	гр.3-5	гр.4-5	гр.5-5	гр.6-5	гр.7-5	гр.8-5	гр.9-5	
Тип											
Рабочая мощность		0,26	0,36	0,44	0,6	0,6	7,0	1,28	1,28	1,0	
Рабочий ток		1,35	2,0	2,4	3,2	3,2	31,8	6,9	6,9	5,4	
Наименование электроприемника		эл. освещение	эл. освещение	эл. освещение	розеточная группа	розеточная группа	электроплита	розеточная группа	розеточная группа	розеточная группа	

Взам. инв.№  
 Подпись и дата  
 Инв.№подл.

						20.18-ЭМ ЭО		
						Заказчик: ГБПОУ ВО "БТПИТ"		
Изм.	№уч.	Лист	№док	Подпись	Дата			
Разработал		Костюк			12.18	Электроснабжение помещений общежития №1 ГБПОУ ВО "БТПИТ" расположенных по адресу: Воронежская обл., г. Борисоглебск, ул. Третьяковская, д. 16		
Проверил		Алексеев			12.18			
						Принципиальная схема ЩР-7		
Норм. контр.		Костюк			12.18	Стадия	Лист	Листов
						РД	17	50
						ИП Алексеев В.А.		

L1-L3 N PE  
 ВВГнг-LSLTx 5x16 L=25м  
 точка подключения щит ВРУ

ЩР-8  
 ЩРВ -36з-1 36  
 $P_y=5,5 \text{ кВт}$   
 $I_y=10,0 \text{ А}$   
 $\cos \varphi=0,85$



Данные питающей сети		
Шкаф распредел. л/п. тип	Автомат ввода	Тип номинальный ток А расцепителя
	Автомат отх линии	Тип номинальный ток А расцепителя
Марка и сечение кабеля Длина в м.		
Тип и номинальный ток пускового аппарата ток тепл. реле пускателя уставка расцепителя авт.		
Марка и сечение кабеля Длина в м.		
Условные обозначения		

Номер по плану		гр.1-6	гр.2-6	гр.3-6	гр.4-6	гр.5-6	гр.6-6	гр.7-6	гр.8-6	
Тип										
Рабочая мощность		0,3	0,3	0,58	0,8	1,0	0,8	0,8	0,6	
Рабочий ток		1,6	1,6	3,1	4,3	5,4	4,3	4,3	3,3	
Наименование электроприемника		эл.освещение	эл.освещение	эл.освещение	розеточная группа	розеточная группа	розеточная группа	розеточная группа	розеточная группа	

Взам. инв.№  
 Подпись и дата  
 Инв.№подл.

Изм.	№уч.	Лист	№док.	Подпись	Дата
Разработал		Костюк			12.18
Проверил		Алексеев			12.18
Норм.контр.		Костюк			12.18

20.18-ЭМ ЭО

Заказчик: ГБПОУ ВО "БТПИТ"

Электроснабжение помещений  
 общежития №1 ГБПОУ ВО "БТПИТ"  
 расположенных по адресу: Воронежская обл.,  
 г. Борисоглебск, ул. Третьяковская, д. 16

Стадия	Лист	Листов
РД	18	50

Принципиальная схема  
 ЩР-8

ИП Алексеев В.А



Данные питающей сети

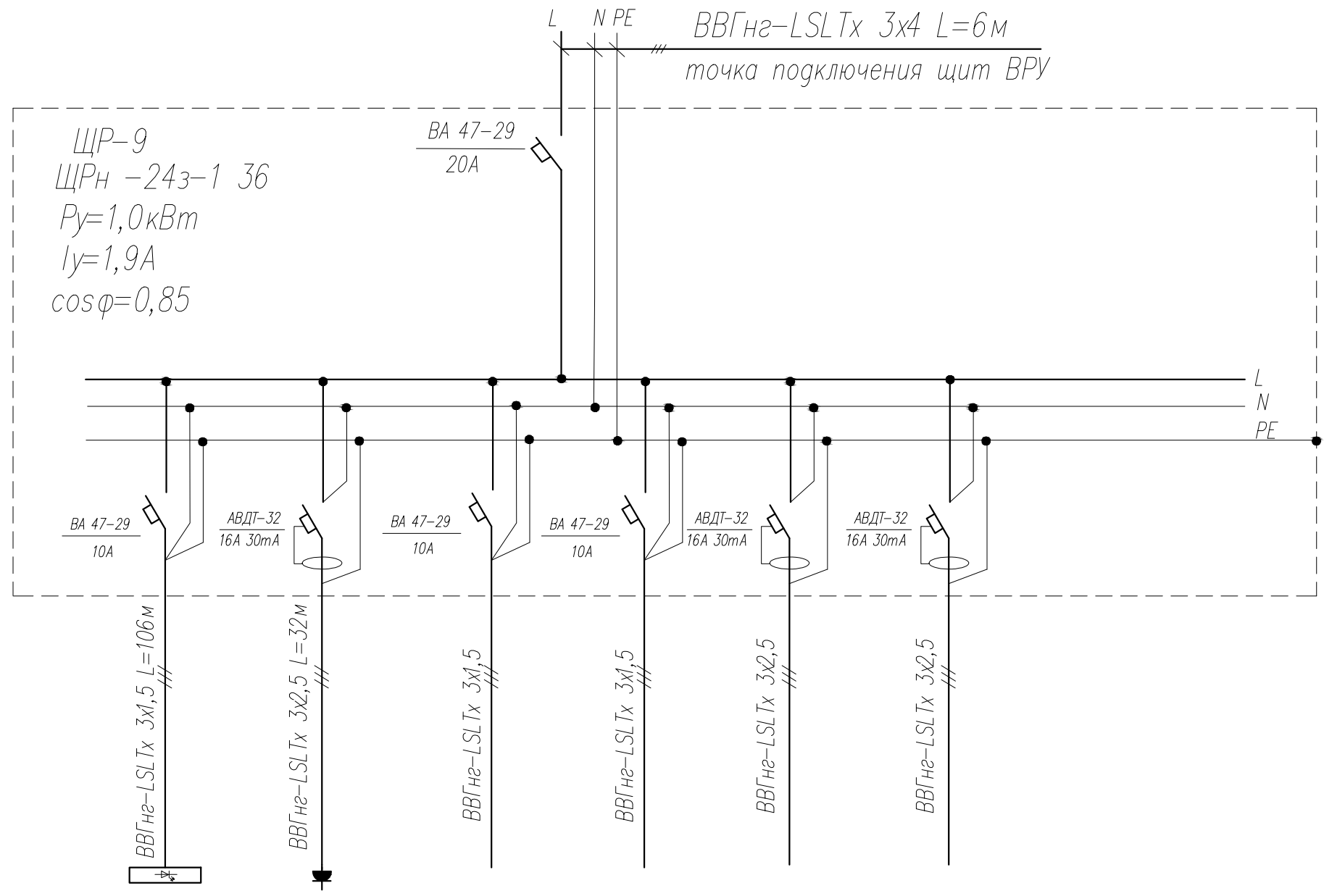
Шкаф распредел. № п. п. тип	Автомат ввода	Тип номинальный ток А расцепителя
	Автомат отх. линии	Тип номинальный ток А расцепителя

Марка и сечение кабеля  
Длина в м.

Тип и номинальный ток пускового аппарата  
ток тепл. реле пускателя  
установка расцепителя авт.

Марка и сечение кабеля  
Длина в м.

Условные обозначения



Номер по плану		гр.1-9	гр.2-9	гр.3-9	гр.4-9	гр.5-9	гр.6-9	
Тип								
Рабочая мощность		0,38	0,4					
Рабочий ток		2,0	2,14					
Наименование электроприемника		эл.освещение	розеточная группа	резерв	резерв	резерв	резерв	

Взам. инв.№  
Подпись и дата  
Инв.№подл.

Изм.	№уч.	Лист	№док.	Подпись	Дата
Разработал			Костюк		12.18
Проверил			Алексеев		12.18
Норм.контр.			Костюк		12.18

20.18-ЭМ ЭО

Заказчик: ГБПОУ ВО "БТПИТ"

Электроснабжение помещений общежития №1 ГБПОУ ВО "БТПИТ" расположенных по адресу: Воронежская обл., г. Борисоглебск, ул. Третьяковская, д. 16

Стадия	Лист	Листов
РД	19	50

Принципиальная схема  
ЩР-9

ИП Алексеев В.А.

Данные питающей сети

Вводной аппарат;  
обозначение, тип, Ином. А

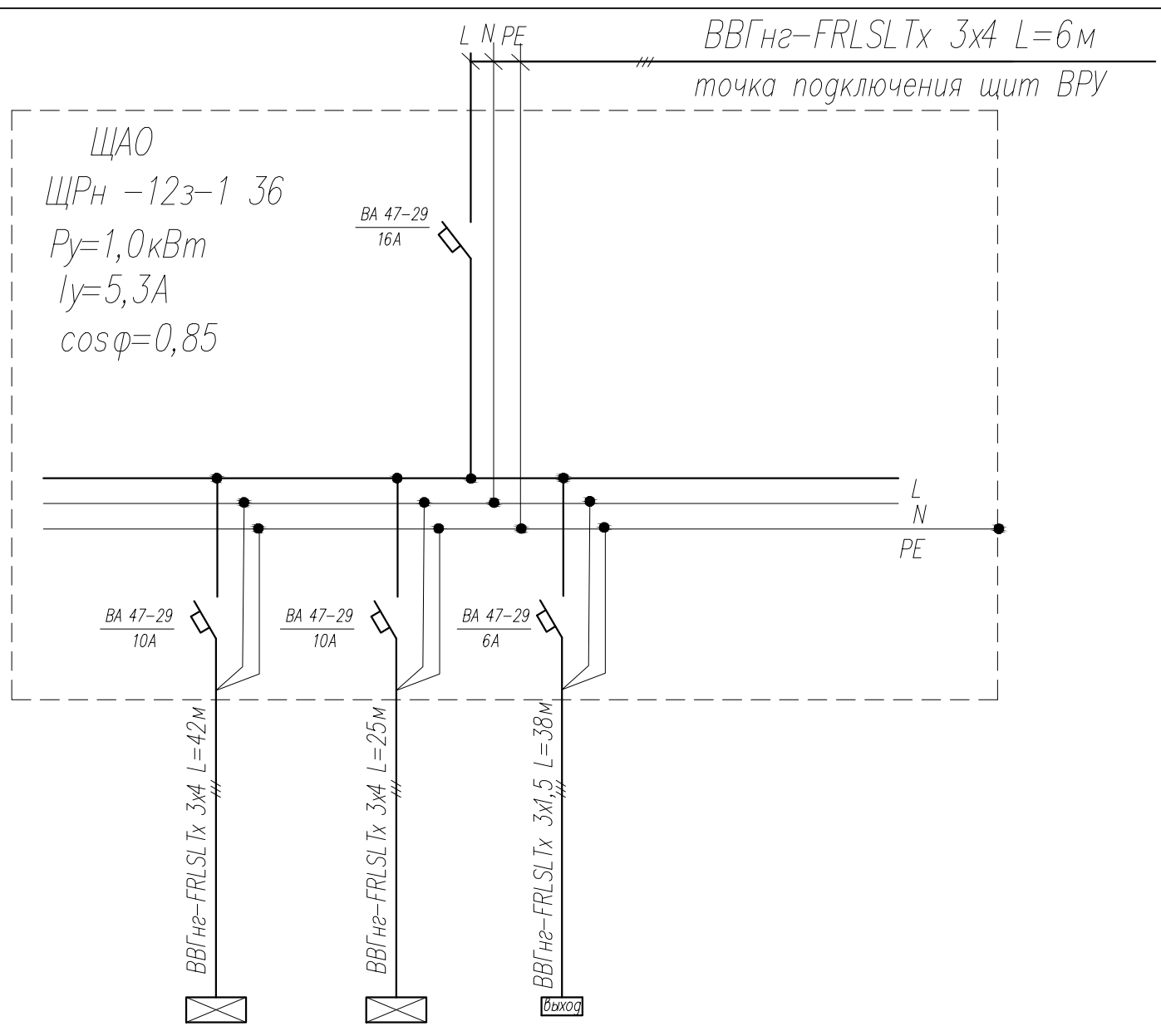
Марка трехфазного  
счетчика активной энергии

Магистраль

Кабель, провод  
Обозначение;  
марка, количества, число жил  
сечение, длина, м

Трубы  
Обозначение на плане  
длина, м

Условные обозначения



Номер по плану	Гр.1А	Гр.2А	Гр.3А		
Тип					
Рабочая мощность	0,5	0,5	0,04		
Рабочий ток	2,7	2,7	0,22		
Наименование электроприемника	ЩАО-1; 3; 5; 7	ЩАО-2; 4; 6; 8	Аварийное эл. освещение		

Взам. инв.№

Подпись и дата

Инв.№подл.

Изм.	№уч.	Лист	№док.	Подпись	Дата
Разработал		Костюк			12.18
Проверил		Алексеев			12.18
Норм. контр.		Костюк			12.18

20.18-ЭМ ЭО

Заказчик: ГБПОУ ВО "БТПИТ"

Электроснабжение помещений  
общежития №1 ГБПОУ ВО "БТПИТ"  
расположенных по адресу: Воронежская обл.,  
г. Борисоглебск, ул. Третьяковская, д. 16

Стадия	Лист	Листов
РД	20	50

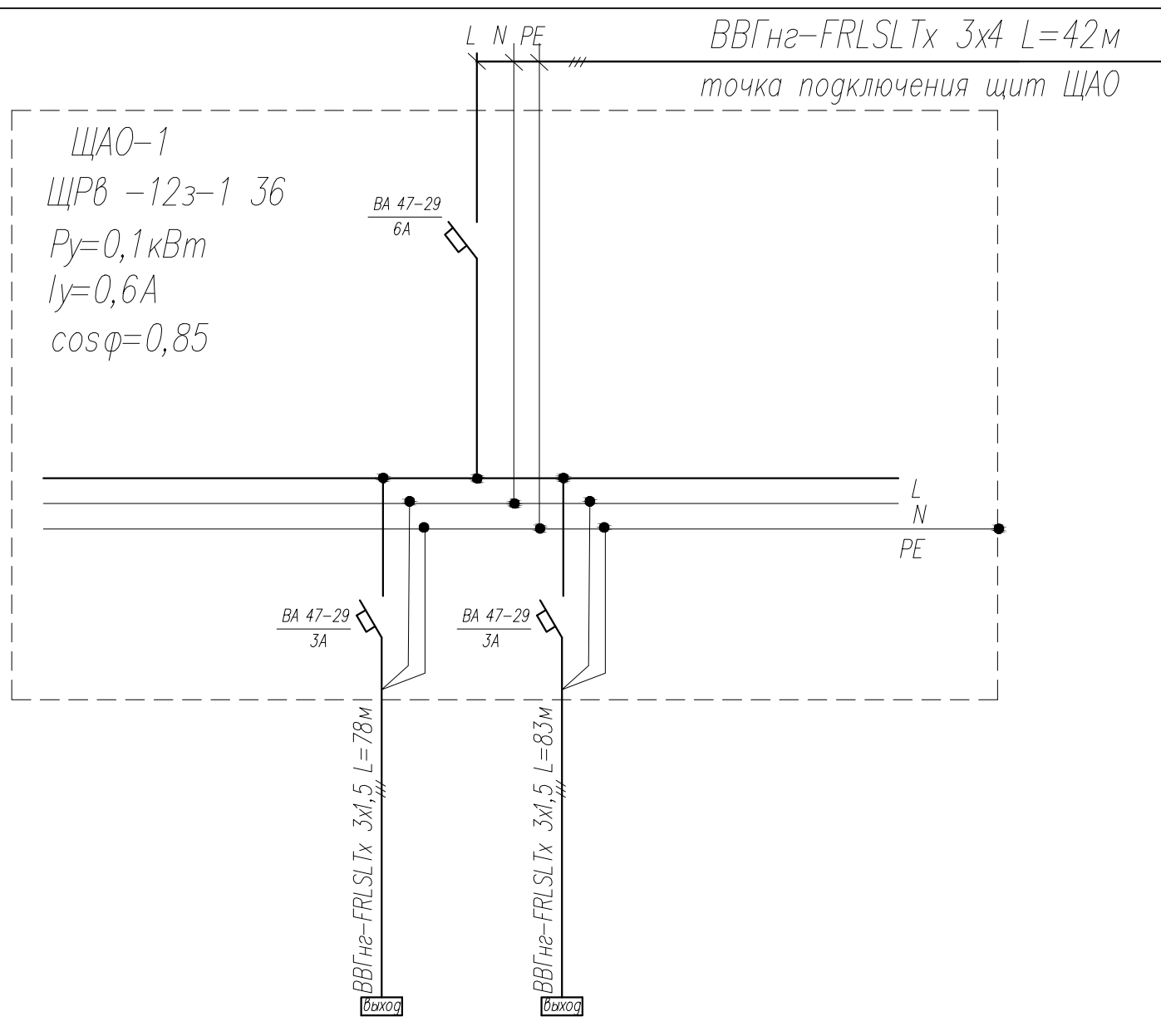
Принципиальная схема  
ЩАО

ИП Алексеев В.А

Данные питающей сети

Вводной аппарат;  
обозначение, тип, Ином. А

Марка трехфазного  
счетчика активной энергии



Магистраль

Кабель, провод  
Обозначение;  
марка, количества, число жил  
сечение, длина, м

Трубы  
Обозначение на плане  
длина, м

Условные обозначения

Номер по плану			Гр.1-1А	Гр.2-1А
Тип				
Рабочая мощность			0,06	0,072
Рабочий ток			0,32	0,4
Наименование электроприемника			Аварийное эл. освещение	Аварийное эл. освещение

Взам. инв.№

Подпись и дата

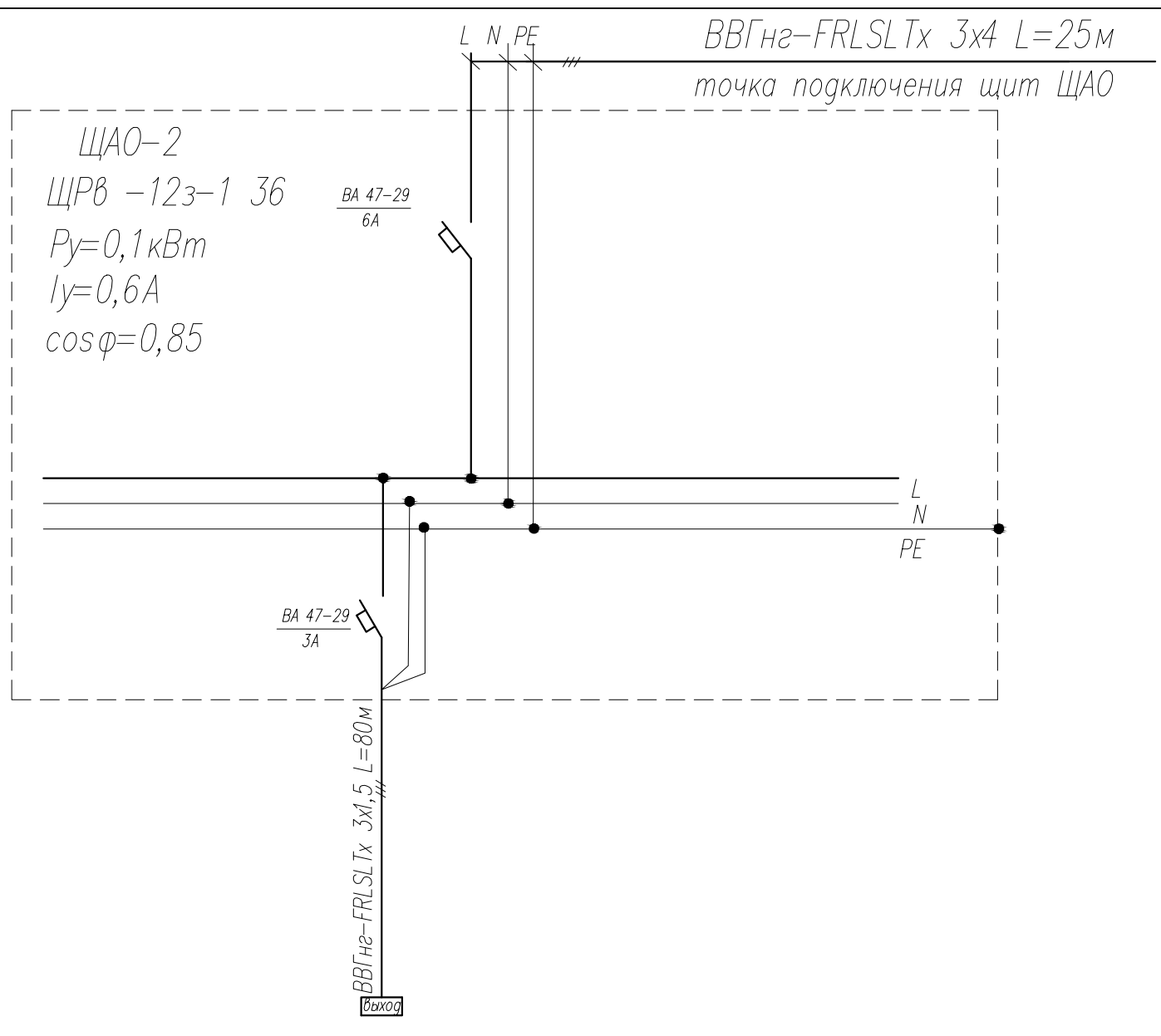
Инв.№подл.

						20.18-ЭМ ЭО		
						Заказчик: ГБПОУ ВО "БТПИТ"		
Изм.	№уч.	Лист	№док.	Подпись	Дата			
Разработал		Костюк			12.18	Электроснабжение помещений общежития №1 ГБПОУ ВО "БТПИТ" расположенных по адресу: Воронежская обл., г. Борисоглебск, ул. Третьяковская, д. 16		
Проверил		Алексеев			12.18			
						Принципиальная схема ЩАО-1		
						ИП Алексеев В.А		
Норм. контр.		Костюк			12.18	Стадия	Лист	Листов
						РД	21	50

Данные питающей сети

Вводной аппарат;  
обозначение, тип, ном. А

Марка трехфазного  
счетчика активной энергии



Магистраль

Кабель, провод  
Обозначение;  
марка, количества, число жил  
сечения, длина, м

Трубы  
Обозначение на плане  
длина, м

Условные обозначения

Номер по плану				-
Тип				
Рабочая мощность			0,05	
Рабочий ток			0,26	
Наименование электроприемника			Аварийное эл. освещение	

Взам. инв.№

Подпись и дата

Инв.№подл.

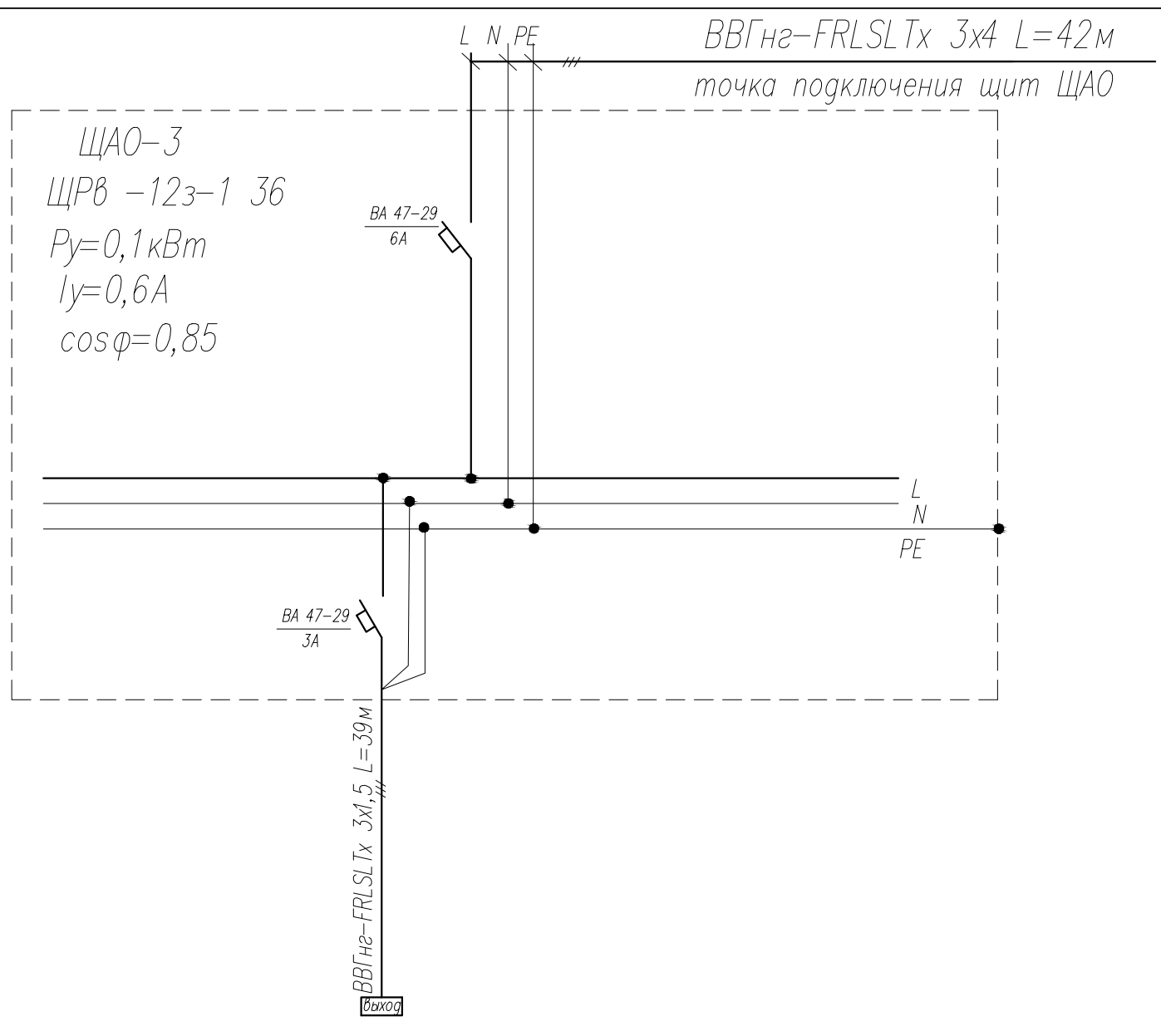
Изм.	№уч.	Лист	№док.	Подпись	Дата
Разработал		Костюк			12.18
Проверил		Алексеев			12.18
Норм. контр.		Костюк			12.18

20.18-ЭМ ЭО		
Заказчик: ГБПОУ ВО "БТПИТ"		
Электроснабжение помещений общежития №1 ГБПОУ ВО "БТПИТ" расположенных по адресу: Воронежская обл., г. Борисоглебск, ул. Третьяковская, д. 16	Стадия	Лист
	РД	22
Листов	50	
Принципиальная схема ЩАО-2		ИП Алексеев В.А

Данные питающей сети

Вводной аппарат;  
обозначение, тип, Ином. А

Марка трехфазного  
счетчика активной энергии



Магистраль

Кабель, провод  
Обозначение;  
марка, количества, число жил  
сечения, длина, м

Трубы  
Обозначение на плане  
длина, м

Условные обозначения

Номер по плану			-	
Тип				
Рабочая мощность			0,012	
Рабочий ток			0,1	
Наименование электроприемника			Аварийное эл. освещение	

Взам. инв.№

Подпись и дата

Инв.№подл.

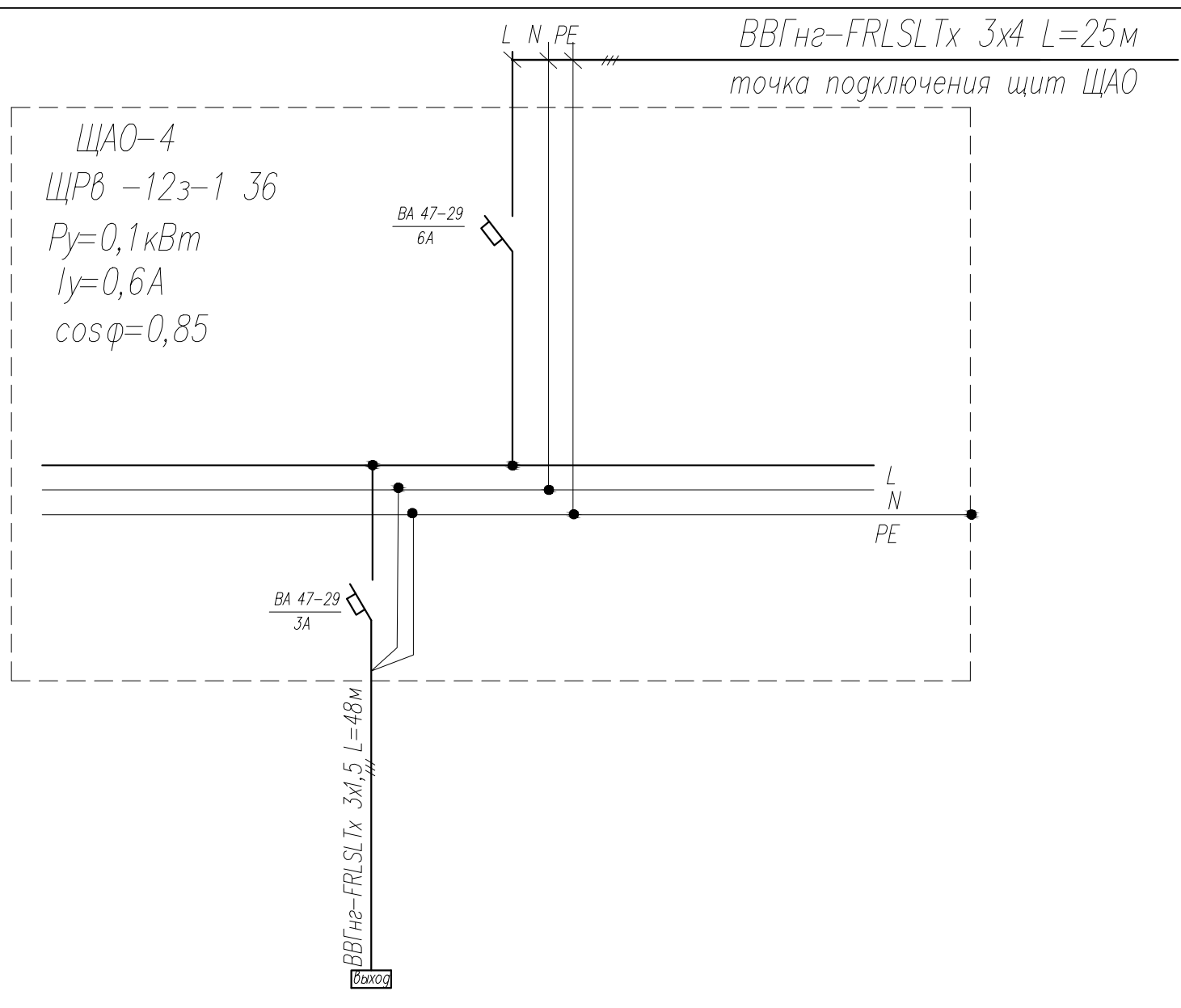
Изм.	№уч.	Лист	№док.	Подпись	Дата
Разработал		Костюк			12.18
Проверил		Алексеев			12.18
Норм. контр.		Костюк			12.18

20.18-ЭМ ЭО		
Заказчик: ГБПОУ ВО "БТПИТ"		
Электроснабжение помещений общежития №1 ГБПОУ ВО "БТПИТ" расположенных по адресу: Воронежская обл., г. Борисоглебск, ул. Третьяковская, д. 16	Стадия	Лист
	РД	23
Листов	50	
Принципиальная схема ЩАО-3		ИП Алексеев В.А

Данные питающей сети

Вводной аппарат;  
обозначение, тип, Ином. А

Марка трехфазного  
счетчика активной энергии



Магистраль

Кабель, провод  
Обозначение;  
марка, количества, число жил  
сечения, длина, м

Трубы  
Обозначение на плане  
длина, м

Условные обозначения

Номер по плану			-	
Тип				
Рабочая мощность			0,021	
Рабочий ток			0,12	
Наименование электроприемника			Аварийное эл. освещение	

Взам. инв.№

Подпись и дата

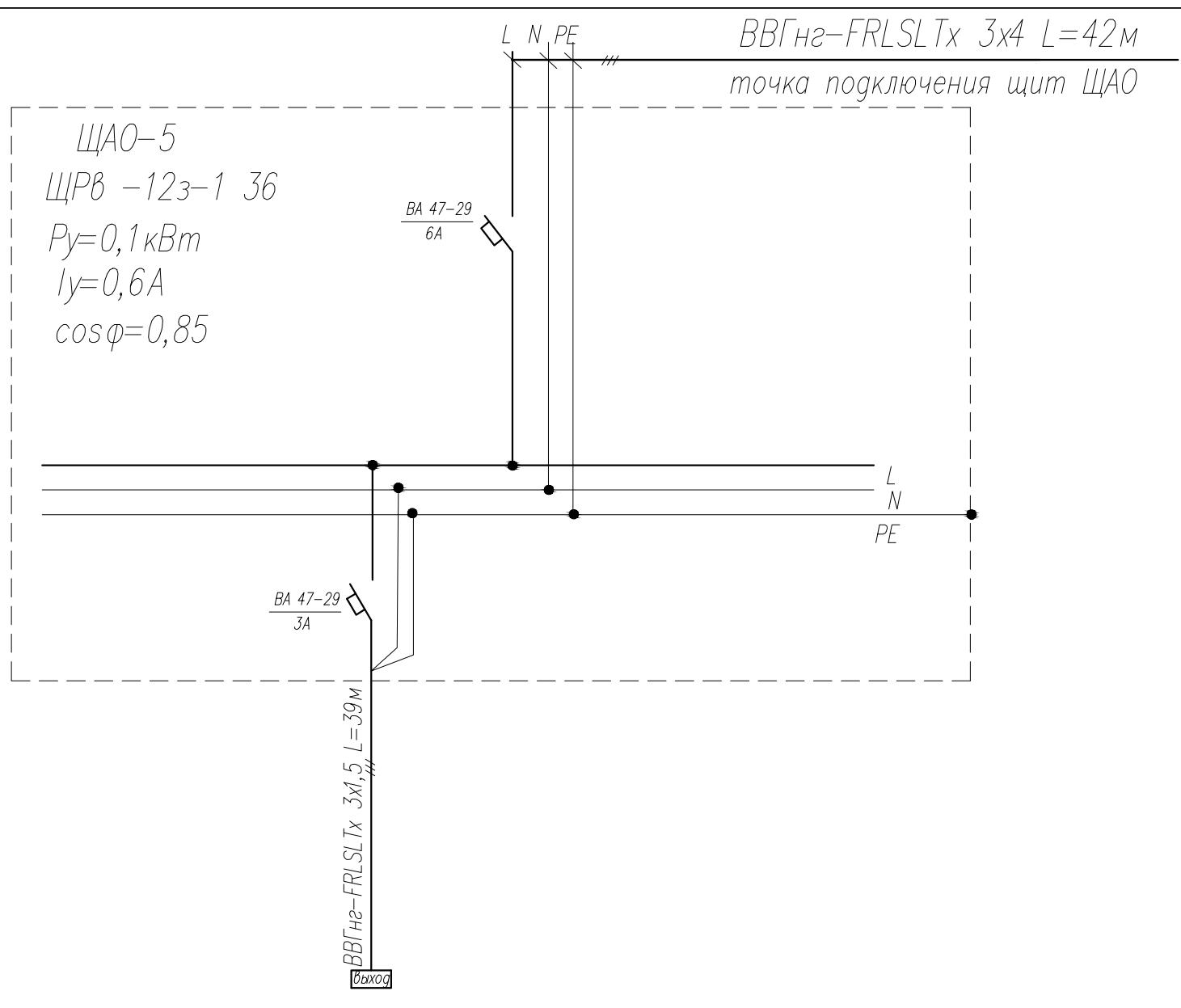
Инв.№подл.

										20.18-ЭМ ЭО
										Заказчик: ГБПОУ ВО "БТПИТ"
Изм.	№уч.	Лист	№док.	Подпись	Дата					
Разработал		Костюк			12.18					Электроснабжение помещений общежития №1 ГБПОУ ВО "БТПИТ" расположенных по адресу: Воронежская обл., г. Борисоглебск, ул. Третьяковская, д. 16
Проверил		Алексеев			12.18					
										Стадия
										Лист
										Листов
										РД
										24
										50
										Принципиальная схема ЩАО-4
Норм. контр.		Костюк			12.18					ИП Алексеев В.А

Данные питающей сети

Вводной аппарат;  
обозначение, тип, Ином. А

Марка трехфазного  
счетчика активной энергии



Магистраль

Кабель, провод  
Обозначение;  
марка, количества, число жил  
сечение, длина, м

Трубы  
Обозначение на плане  
длина, м

Условные обозначения

Номер по плану			-	
Тип				
Рабочая мощность			0,012	
Рабочий ток			0,1	
Наименование электроприемника			Аварийное эл. освещение	

Взам. инв.№

Подпись и дата

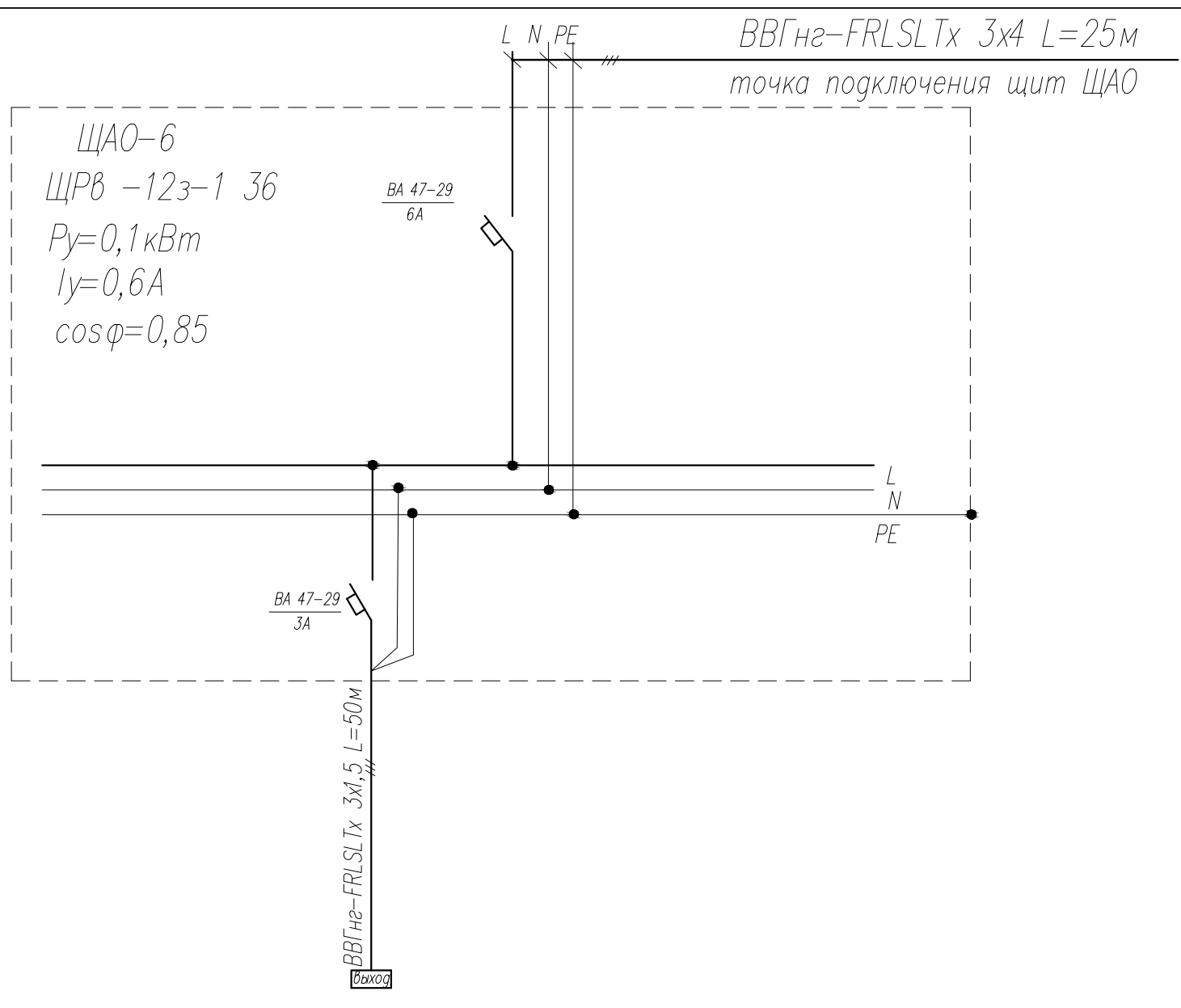
Инв.№подл.

						20.18-ЭМ ЭО			
						Заказчик: ГБПОУ ВО "БТПИТ"			
Изм.	№уч.	Лист	№док.	Подпись	Дата	Электроснабжение помещений общежития №1 ГБПОУ ВО "БТПИТ" расположенных по адресу: Воронежская обл., г. Борисоглебск, ул. Третьяковская, д. 16	Стадия	Лист	Листов
Разработал		Костюк			12.18		РД	25	50
Проверил		Алексеев			12.18				
						Принципиальная схема ЩАО-5			
Норм. контр.		Костюк			12.18	ИП Алексеев В.А			

Данные питающей сети

Вводной аппарат;  
обозначение, тип, Ином. А

Марка трехфазного  
счетчика активной энергии



Магистраль

Кабель, провод  
Обозначение;  
марка, количества, число жил  
сечение, длина, м

Трубы  
Обозначение на плане  
длина, м

Условные обозначения

Номер по плану			-	
Тип			0,021	
Рабочая мощность			0,12	
Рабочий ток				
Наименование электроприемника			Аварийное эл. освещение	

Взам. инв.№

Подпись и дата

Инв.№подл.

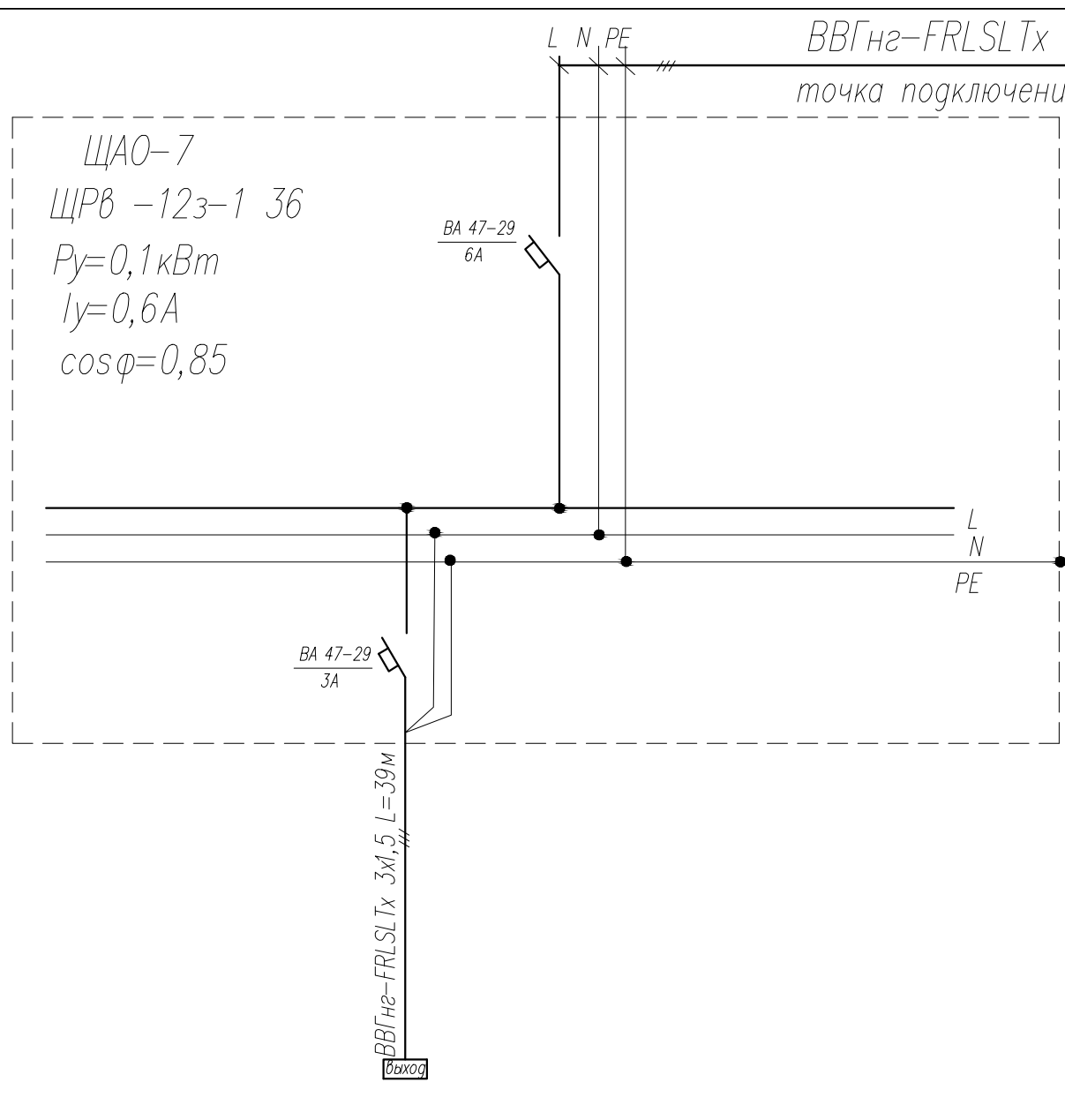
						20.18-ЭМ ЭО			
						Заказчик: ГБПОУ ВО "БТПИТ"			
Изм.	№уч.	Лист	№док.	Подпись	Дата	Электроснабжение помещений общежития №1 ГБПОУ ВО "БТПИТ" расположенных по адресу: Воронежская обл., г. Борисоглебск, ул. Третьяковская, д. 16	Стадия	Лист	Листов
							РД	26	50
Разработал		Костюк			12.18		Принципиальная схема ЩАО-6		
Проверил		Алексеев			12.18	ИП Алексеев В.А			
Норм. контр.		Костюк			12.18				



Данные питающей сети

Вводной аппарат;  
обозначение, тип, Ином. А

Марка трехфазного  
счетчика активной энергии



Магистраль

Кабель, провод  
Обозначение;  
марка, количества, число жил  
сечение, длина, м

Трубы  
Обозначение на плане  
длина, м

Условные обозначения

Номер по плану			-	
Тип				
Рабочая мощность			0,012	
Рабочий ток			0,1	
Наименование электроприемника			Аварийное эл. освещение	

Взам. инв.№

Подпись и дата

Инв.№подл.

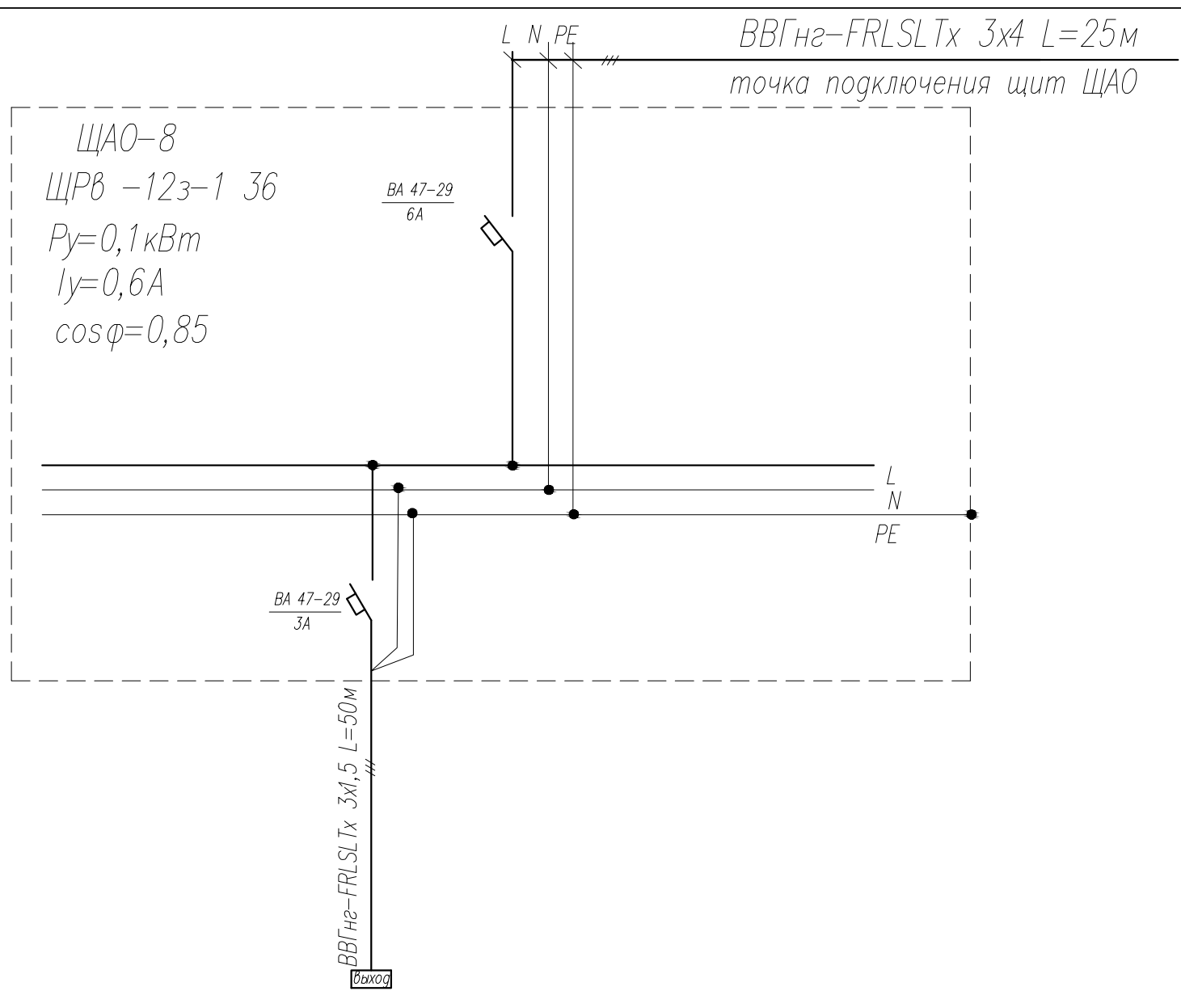
Изм.	№уч.	Лист	№док.	Подпись	Дата
Разработал		Костюк			12.18
Проверил		Алексеев			12.18
Норм. контр.		Костюк			12.18

20.18-ЭМ ЭО		
Заказчик: ГБПОУ ВО "БТПИТ"		
Электроснабжение помещений общежития №1 ГБПОУ ВО "БТПИТ" расположенных по адресу: Воронежская обл., г. Борисоглебск, ул. Третьяковская, д. 16	Стадия	Лист
	РД	27
Листов	50	
Принципиальная схема ЩАО-7		ИП Алексеев В.А

Данные питающей сети

Вводной аппарат;  
обозначение, тип, Ином. А

Марка трехфазного  
счетчика активной энергии



Магистраль

Кабель, провод  
Обозначение;  
марка, количества, число жил  
сечение, длина, м

Трубы  
Обозначение на плане  
длина, м

Условные обозначения

Номер по плану			-	
Тип			0,021	
Рабочая мощность			0,12	
Рабочий ток				
Наименование электроприемника			Аварийное эл. освещение	

Взам. инв.№

Подпись и дата

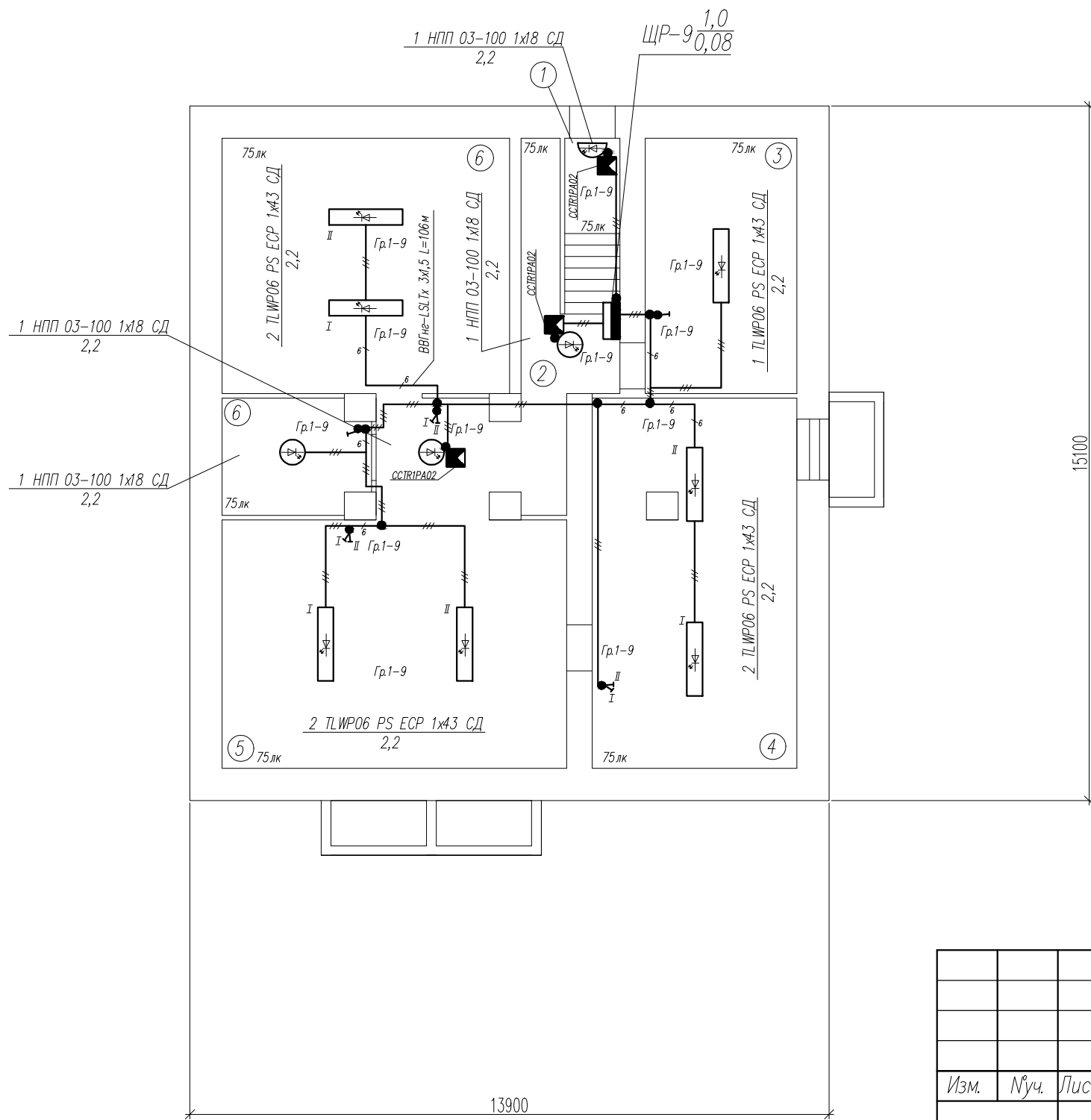
Инв.№подл.

						20.18-ЭМ ЭО			
						Заказчик: ГБПОУ ВО "БТПИТ"			
Изм.	№уч.	Лист	№док.	Подпись	Дата	Электроснабжение помещений общежития №1 ГБПОУ ВО "БТПИТ" расположенных по адресу: Воронежская обл., г. Борисоглебск, ул. Третьяковская, д. 16	Стадия	Лист	Листов
Разработал		Костюк			12.18		РД	28	50
Проверил		Алексеев			12.18				
Норм. контр.		Костюк			12.18	Принципиальная схема ЩАО-8		ИП Алексеев В.А	

Подвал

Экспликация помещений

№ по плану	Наименование	Площадь м <sup>2</sup>	Кат.
1	Коридор	5.5	
2	Коридор	5.9	
3	Теплопункт	18.3	
4	Кладовая	35.3	
5	Вспомогательное помещение	51.5	
6	Складское помещение	7.3	
7	Складское помещение	34.8	
Итого:		158.6	



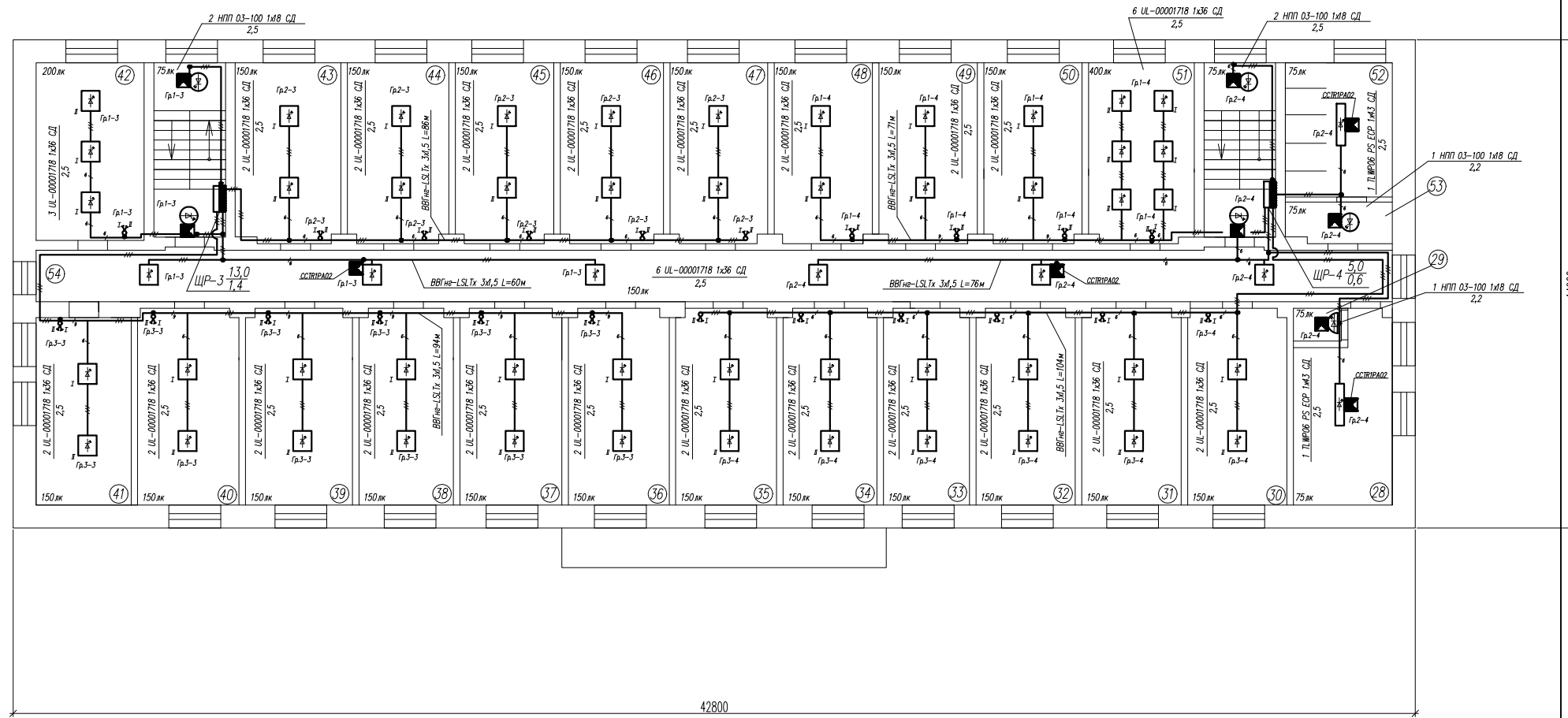
ПРИМЕЧАНИЕ: Длина сетей эл.освещения задана условно, уточнить фактически при монтаже.

Взам. инв.№  
Подпись и дата  
Инв.№подл.

						20.18-ЭМ ЭО			
Изм.	№уч.	Лист	№док.	Подпись	Дата				
Разработал		Костюк			12.18	Электроснабжение помещений общежития №1 ГБПОУ ВО "БТПИТ" расположенных по адресу: Воронежская обл., г. Борисоглебск, ул. Третьяковская, д. 16	Стадия	Лист	Листов
Проверил		Алексеев			12.18		РД	29	50
Норм. контр.		Костюк			12.18	План расположения сетей эл.освещения подвала	ИП Алексеев В.А		



2 этаж



Экспликация помещений

№ по плану	Наименование	Площадь м <sup>2</sup>	Кат.
28	Санузел	15.0	
29	Санузел	1.4	
30	Жилая комната	18.5	
31	Жилая комната	17.8	
32	Жилая комната	17.5	
33	Жилая комната	17.3	
34	Жилая комната	17.4	
35	Жилая комната	18.3	
36	Жилая комната	17.4	
37	Жилая комната	17.6	
38	Жилая комната	17.7	
39	Жилая комната	17.4	
40	Жилая комната	18.0	
41	Жилая комната	17.4	
42	Кухня	17.9	
43	Жилая комната	18.6	
44	Жилая комната	17.5	
45	Жилая комната	17.5	
46	Жилая комната	17.5	
47	Жилая комната	17.4	
48	Жилая комната	17.7	
49	Жилая комната	17.8	
50	Жилая комната	17.7	
51	Комната для занятий	18.7	
52	Санузел	16.7	
53	Санузел	3.0	
54	Коридор	65.6	
Итого:		492.3	

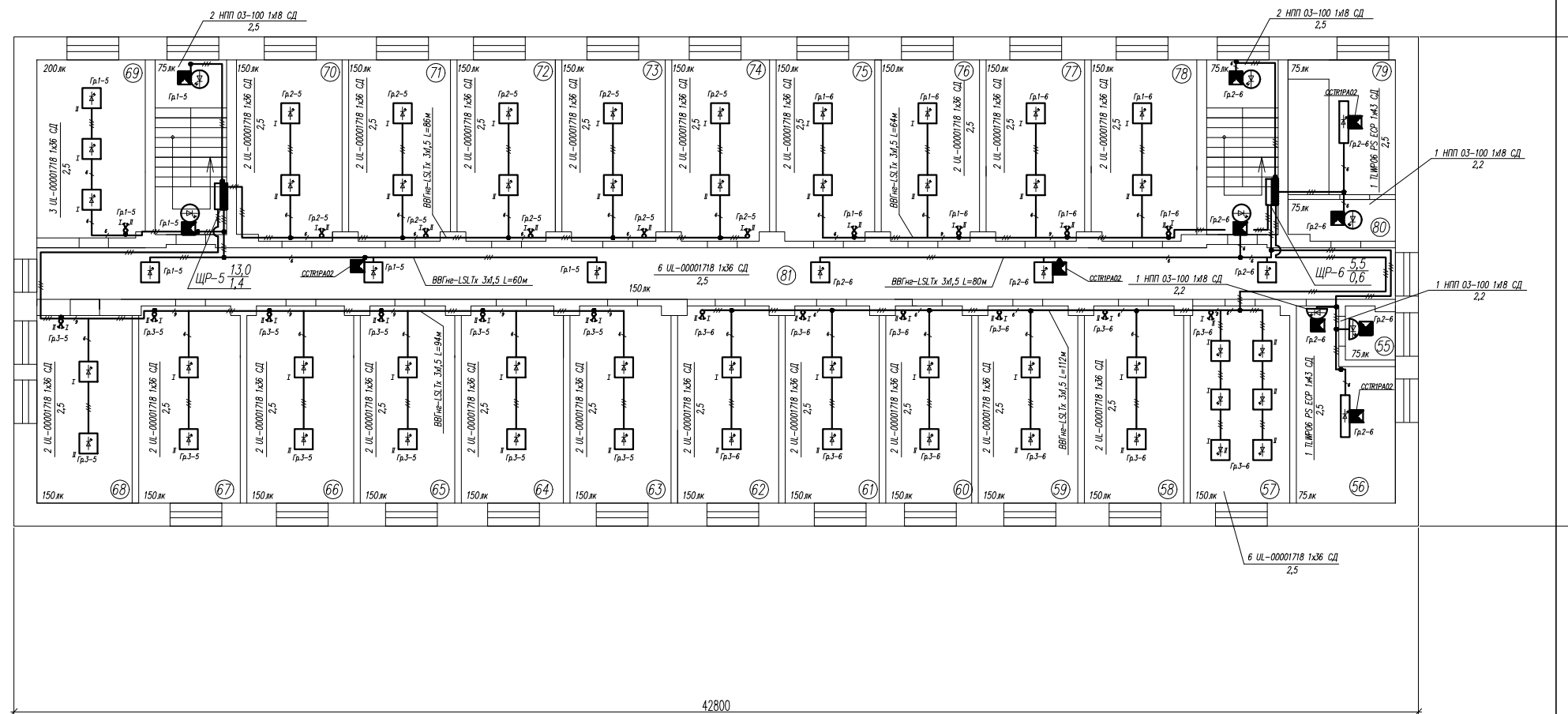
20.18-ЭМ ЭО

Изм.	Нуч.	Лист	№ док.	Подпись	Дата	Стадия	Лист	Листов	
Разработал	Костюк		12.18			Электроснабжение помещений общеквартиры №1 ГБПОУ ВО "БТПИ" расположенных по адресу: Воронежская обл, г. Борисоглебск, ул. Третьяковская, д. 16	РД	31	50
Проверил	Алексеев		12.18						
Норм. контр.	Костюк		12.18			План расположения сетей эл.освещения 2-го этажа			ИП Алексеев В.А.

ПРИМЕЧАНИЕ: Длина сетей эл.освещения задана условно,  
уточнить фактически при монтаже.

Инв.№подл. Подпись и дата. Взам. инв.№.

3 этаж



ПРИМЕЧАНИЕ: Длина сетей эл.освещения задана условно, уточнить фактически при монтаже.

Экспликация помещений

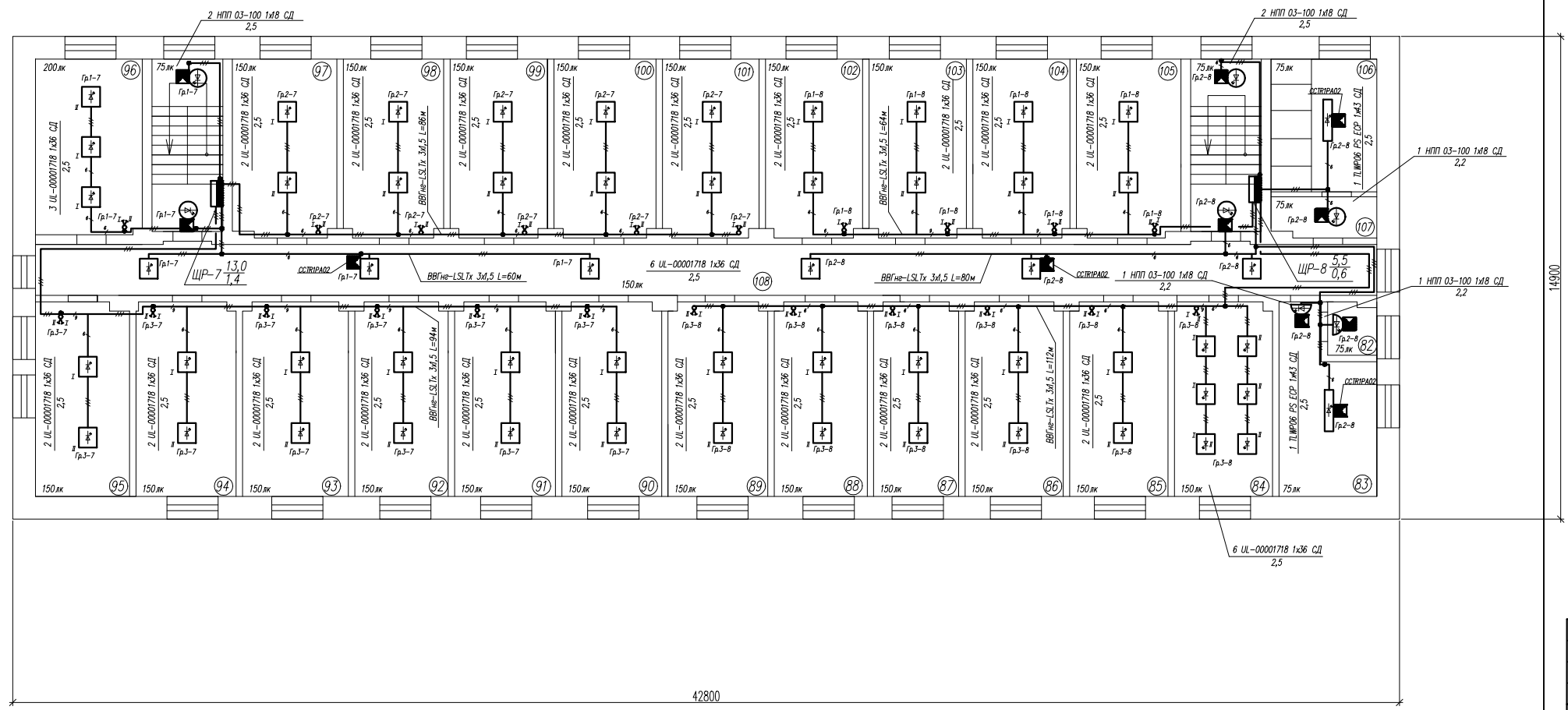
N по плану	Наименование	Площадь м <sup>2</sup>	Кат.
55	Санузел	3.7	
56	Санузел	13.1	
57	Комната для занятий	17.6	
58	Жилая комната	17.9	
59	Жилая комната	17.4	
60	Жилая комната	17.4	
61	Жилая комната	17.6	
62	Жилая комната	18.1	
63	Жилая комната	17.4	
64	Жилая комната	17.6	
65	Жилая комната	17.8	
66	Жилая комната	17.8	
67	Жилая комната	17.6	
68	Жилая комната	17.9	
69	Кухня	19.2	
70	Жилая комната	18.3	
71	Жилая комната	17.6	
72	Жилая комната	17.4	
73	Жилая комната	18.3	
74	Жилая комната	17.8	
75	Жилая комната	17.3	
76	Жилая комната	17.6	
77	Жилая комната	17.6	
78	Жилая комната	18.5	
79	Санузел	13.0	
80	Санузел	5.9	
81	Коридор	66.6	
Итого:		494.0	

20.18-ЭМ ЭО

Изм.	Нуч.	Лист	№ док.	Подпись	Дата	Стадия	Лист	Листов	
Разработал	Костюк		12.18			Электроснабжение помещений объекта №1 ГБПОУ ВО "БТПИ" расположенных по адресу: Воронежская обл, г. Борисоглебск, ул. Третьяковская, д. 16	РД	32	50
Проверил	Алексеев		12.18						
Норм. контр.	Костюк		12.18			План расположения сетей эл.освещения 3-го этажа	ИП Алексеев В.А		

Взам. инв. №  
Подпись и дата  
Инв. № подл.

4 этаж



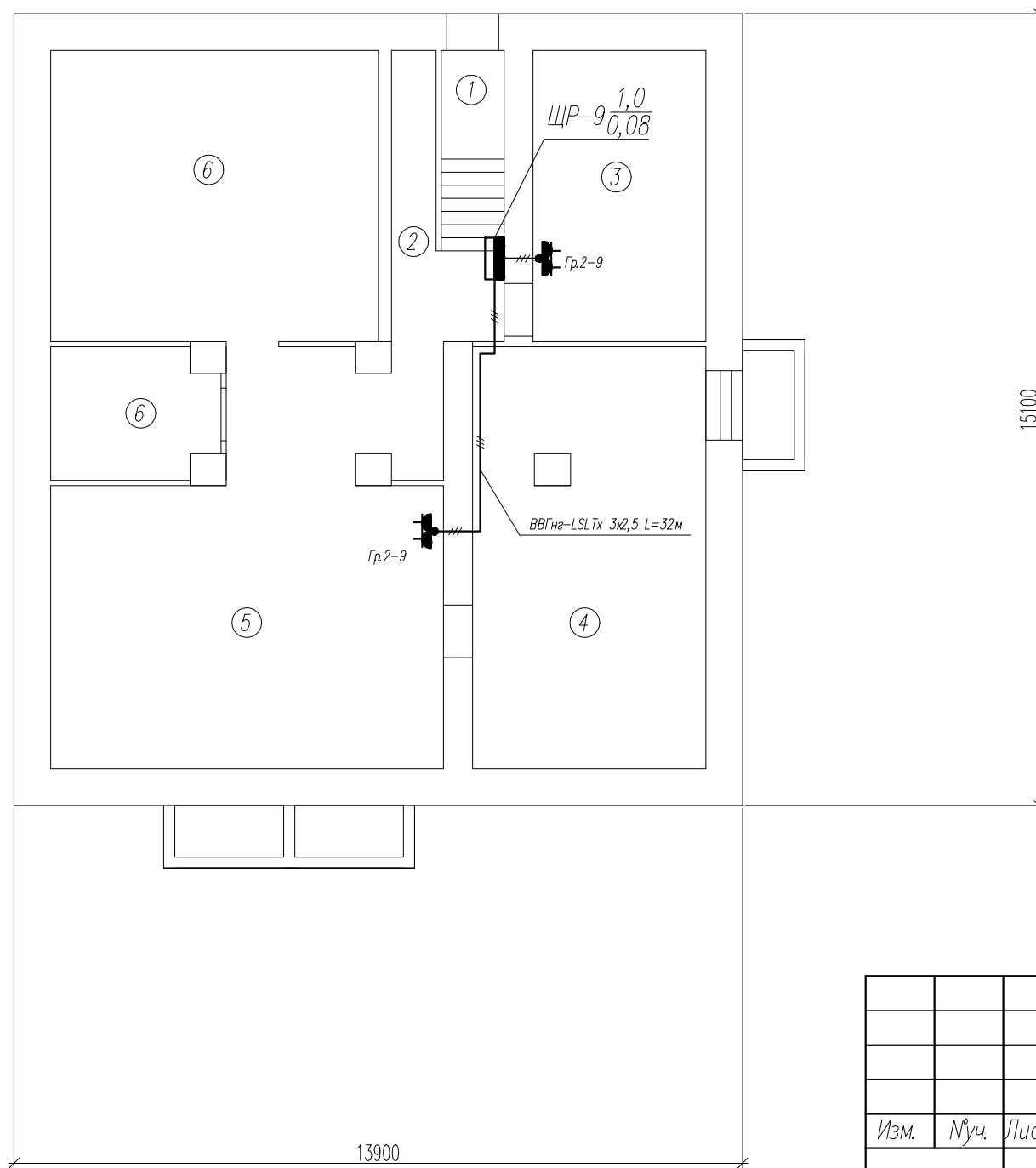
Экспликация помещений

№ по плану	Наименование	Площадь м <sup>2</sup>	Кат.
82	Санузел	3.8	
83	Санузел	13.1	
84	Комната для занятий	17.7	
85	Жилая комната	17.8	
86	Жилая комната	17.1	
87	Жилая комната	17.5	
88	Жилая комната	17.8	
89	Жилая комната	17.8	
90	Жилая комната	17.5	
91	Жилая комната	17.6	
92	Жилая комната	17.8	
93	Жилая комната	17.6	
94	Жилая комната	17.6	
95	Жилая комната	17.8	
96	Кухня	19.2	
97	Жилая комната	18.1	
98	Жилая комната	17.3	
99	Жилая комната	17.9	
100	Жилая комната	17.3	
101	Жилая комната	17.3	
102	Жилая комната	17.3	
103	Жилая комната	17.6	
104	Жилая комната	17.7	
105	Жилая комната	18.5	
106	Санузел	12.9	
107	Санузел	5.7	
108	Коридор	62.1	
Итого:		487.4	

					20.18-ЭМ Э0				
Изм.	Нуч.	Лист	№ док.	Подпись	Дата				
Разработал	Костюк		12.18			Электроснабжение помещений объекта №1 ГБПОУ ВО "БТПИ" расположенных по адресу: Воронежская обл, г. Борисоглебск, ул. Третьяковская, д. 16	Стадия РД	Лист 33	Листов 50
Проверил	Алексеев		12.18			План расположения сетей эл.освещения 4-го этажа	ИП Алексеев В.А.		
Норм.контр.	Костюк		12.18						

Взам. инв.№  
Получить и дата  
Инв.№ подл.

Подвал



Экспликация помещений

№ по плану	Наименование	Площадь м <sup>2</sup>	Кат.
1	Коридор	5.5	
2	Коридор	5.9	
3	Теплопункт	18.3	
4	Кладовая	35.3	
5	Вспомогательное помещение	51.5	
6	Складское помещение	7.3	
7	Складское помещение	34.8	
Итого:		158.6	

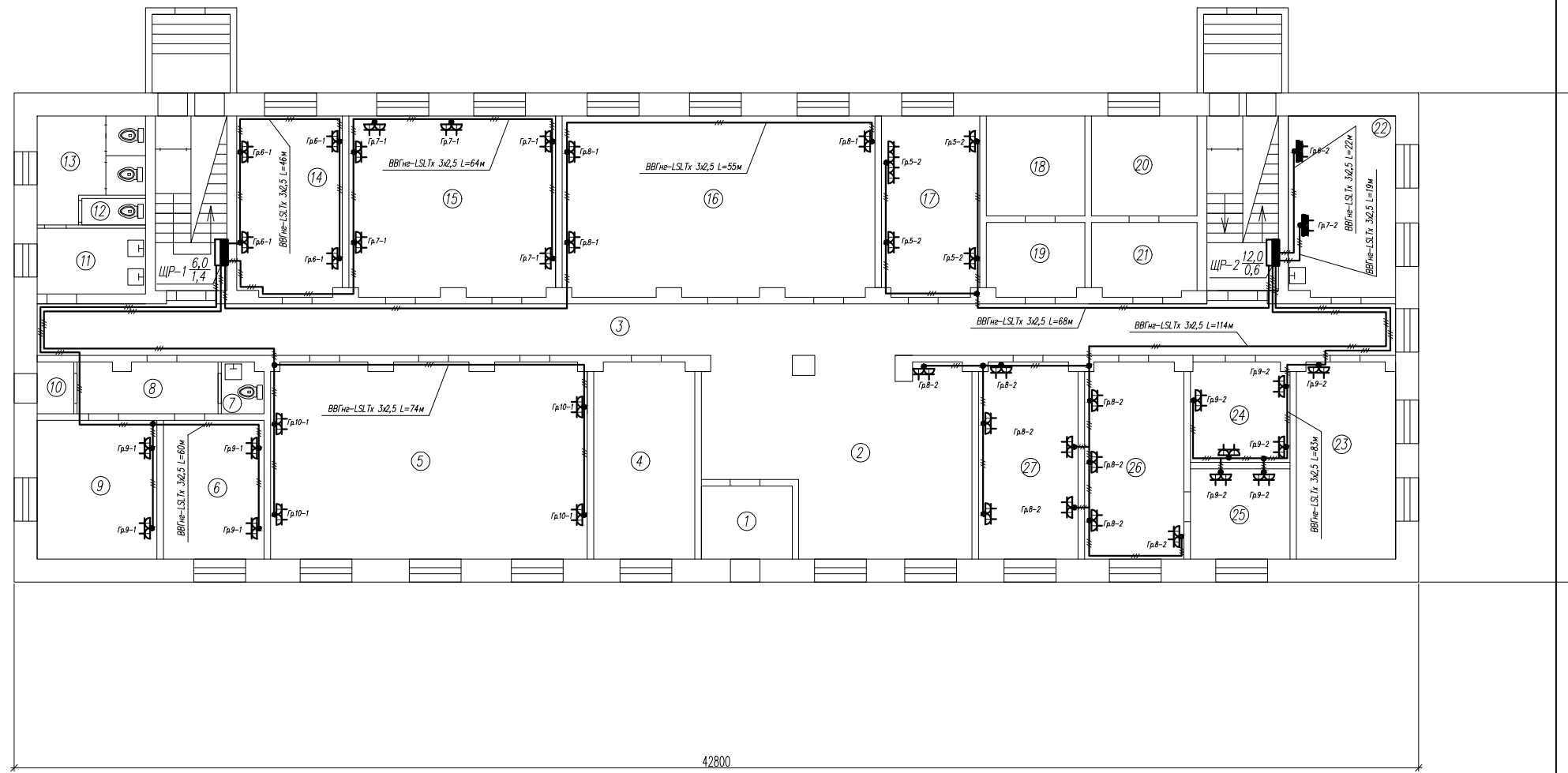
ПРИМЕЧАНИЕ: Длина сетей розеточных групп задана условно, уточнить фактически при монтаже.

Инв.№подл.	
Подпись и дата	
Взам. инв.№	

						20.18-ЭМ ЭО			
						Заказчик: ГБПОУ ВО "БТПИТ"			
Изм.	№уч.	Лист	№док	Подпись	Дата	Электроснабжение помещений общежития №1 ГБПОУ ВО "БТПИТ" расположенных по адресу: Воронежская обл., г. Борисоглебск, ул. Третьяковская, д. 16	Стадия	Лист	Листов
Разработал		Костюк			12.18		РД	34	50
Проверил		Алексеев			12.18				
Норм. контр.		Костюк			12.18				
						План расположения сетей розеточных групп подвала		ИП Алексеев В.А	



1 этаж



ПРИМЕЧАНИЕ: Длина сетей розеточных групп задана условно, уточнить фактически при монтаже.

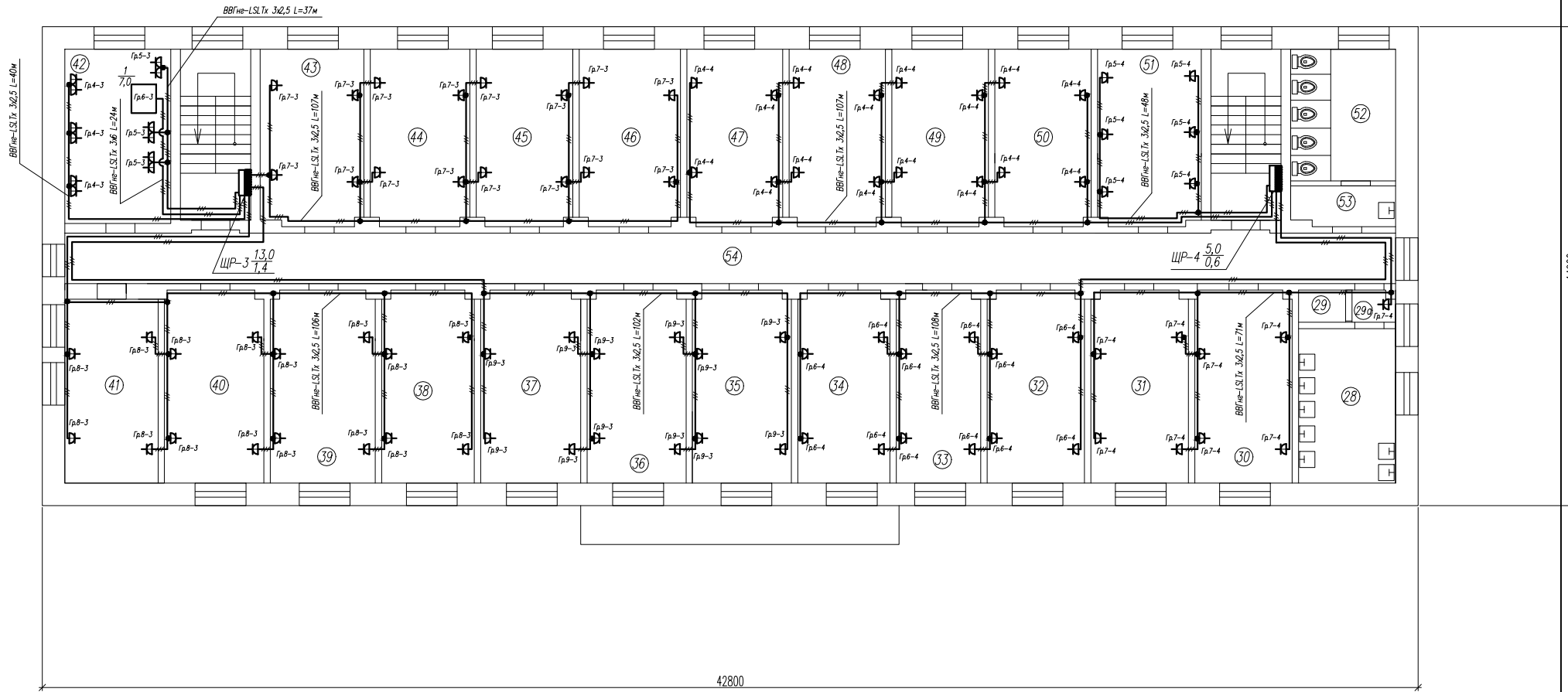
Экспликация помещений

N по плану	Наименование	Площадь м <sup>2</sup>	Кат.
1	Коридор	6.2	
2	Вестибюль	44.4	
3	Коридор	62.6	
4	Складское помещение	18.0	
5	Библиотека	55.5	
6	Комната	13.1	
7	Санузел	2.1	
8	Коридор	5.7	
9	Комната	12.9	
10	Коридор	1.6	
11	Санузел	6.6	
12	Санузел	2.2	
13	Санузел	3.2	
14	Кабинет	18.7	
15	Читальный зал	34.7	
16	Актный зал	55.1	
17	Кабинет	17.4	
18	Кладовая	9.2	
19	Кладовая	8.0	
20	Душ	10.3	
21	Душ	8.1	
22	Прачечная	19.1	
23	Кабинет	18.2	
24	Кабинет	8.8	
25	Кабинет	8.3	
26	Кабинет	17.9	
27	Кабинет	17.8	
Итого:		485.7	

					20.18-ЭМ ЭО					
					Заказчик: ГБПОУ ВО "БТПИТ"					
Изм.	Нуч.	Лист	№ док.	Подпись	Дата	Электроснабжение помещений общежития №1 ГБПОУ ВО "БТПИТ" расположенных по адресу: Воронежская обл, г. Борисоглебск, ул. Третьяковская, д. 16	Стадия	Лист	Листов	
Разработал	Костюк				12.18		РД	35	50	
Проверил	Алексеев				12.18					
					План расположения сетей розеточных групп 1-го этажа			ИП Алексеев В.А		
Норм.контр.	Костюк				12.18					

Инв.№подл.  
Подпись и дата  
Взам. инв.№

2 этаж



Экспликация помещений

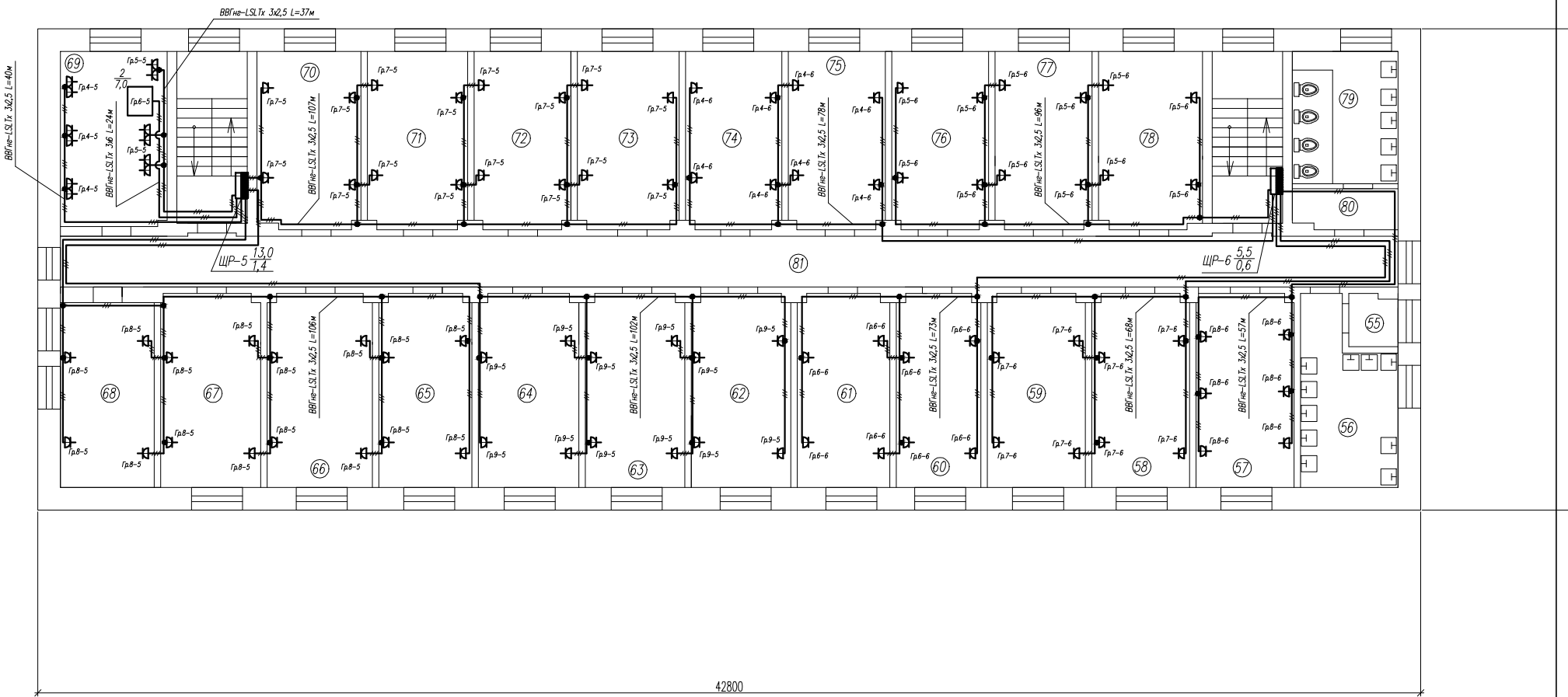
N по плану	Наименование	Площадь м2	Кат.
28	Санузел	15.0	
29	Санузел	1.4	
29а	Коридор		
30	Жилая комната	18.5	
31	Жилая комната	17.8	
32	Жилая комната	17.5	
33	Жилая комната	17.3	
34	Жилая комната	17.4	
35	Жилая комната	18.3	
36	Жилая комната	17.4	
37	Жилая комната	17.6	
38	Жилая комната	17.7	
39	Жилая комната	17.4	
40	Жилая комната	18.0	
41	Жилая комната	17.4	
42	Кухня	17.9	
43	Жилая комната	18.6	
44	Жилая комната	17.5	
45	Жилая комната	17.5	
46	Жилая комната	17.5	
47	Жилая комната	17.4	
48	Жилая комната	17.7	
49	Жилая комната	17.8	
50	Жилая комната	17.7	
51	Комната для занятий	18.7	
52	Санузел	16.7	
53	Санузел	3.0	
54	Коридор	65.6	

ПРИМЕЧАНИЕ: Длина сетей розеточных групп задана условно, уточнить фактически при монтаже.

					20.18-ЭМ ЭО				
					Заказчик: ГБПОУ ВО "БТПИТ"				
Изм.	Нуч.	Лист	№ док.	Подпись	Дата	Стадия	Лист	Листов	
Разработал	Костюк	12.18				Электроснабжение помещений общежития №1 ГБПОУ ВО "БТПИТ" расположенных по адресу: Воронежская обл., г. Борисоглебск, ул. Третьяковская, д. 16	РД	36	50
Проверил	Алексеев	12.18							
					План расположения сетей розеточных групп 2-го этажа			ИП Алексеев В.А	
Норм. контр.	Костюк	12.18							

Инв.№подл. Подпись и дата. Взам. инв.№.

3 этаж



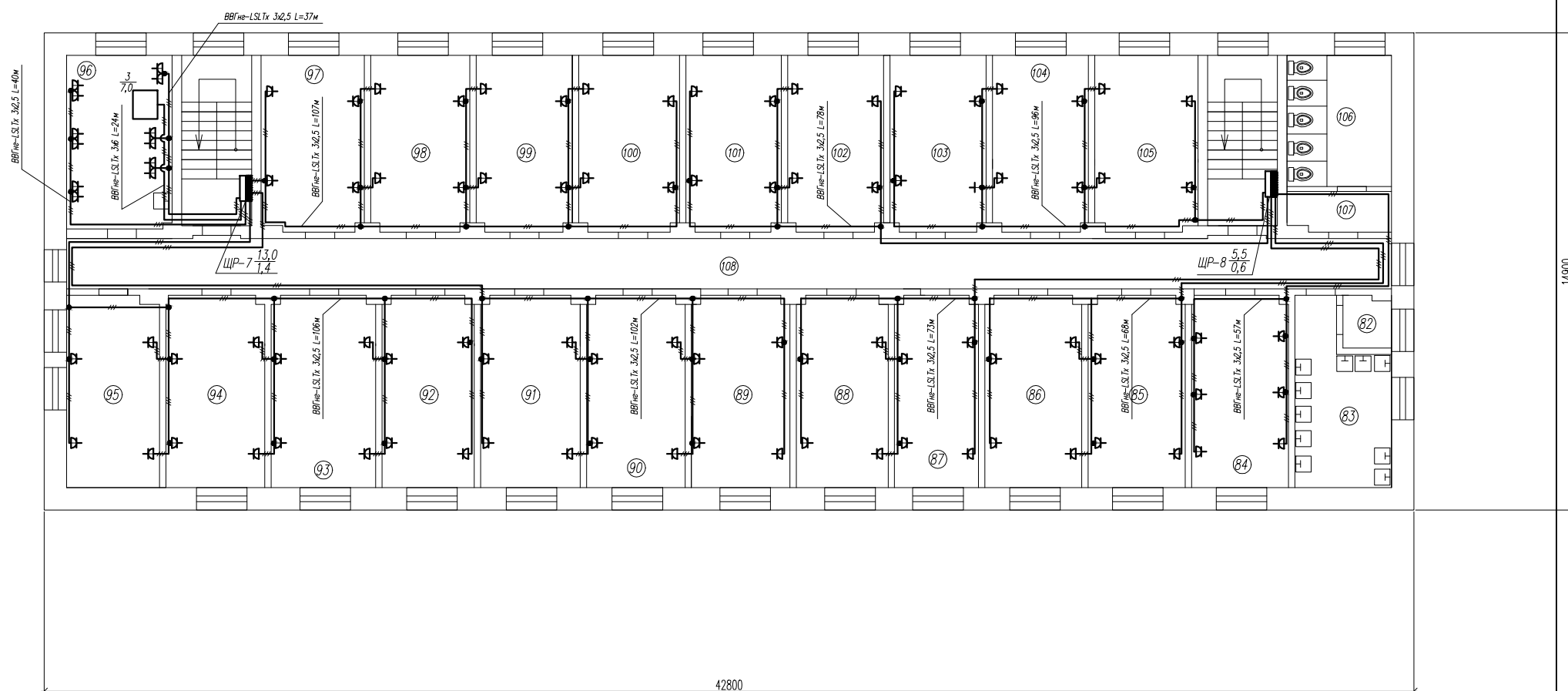
N по плану	Наименование	Площадь м2	Кат.
55	Санузел	3.7	
56	Санузел	13.1	
57	Комната для занятий	17.6	
58	Жилая комната	17.9	
59	Жилая комната	17.4	
60	Жилая комната	17.4	
61	Жилая комната	17.6	
62	Жилая комната	18.1	
63	Жилая комната	17.4	
64	Жилая комната	17.6	
65	Жилая комната	17.8	
66	Жилая комната	17.8	
67	Жилая комната	17.6	
68	Жилая комната	17.9	
69	Кухня	19.2	
70	Жилая комната	18.3	
71	Жилая комната	17.6	
72	Жилая комната	17.4	
73	Жилая комната	18.3	
74	Жилая комната	17.8	
75	Жилая комната	17.3	
76	Жилая комната	17.6	
77	Жилая комната	17.6	
78	Жилая комната	18.5	
79	Санузел	13.0	
80	Санузел	5.9	
81	Коридор	66.6	
Итого:		494.0	

ПРИМЕЧАНИЕ: Длина сетей розеточных групп задана условно, уточнить фактически при монтаже.

					20.18-ЭМ ЭО				
					Заказчик: ГБПОУ ВО "БТПИТ"				
Изм.	Нуч.	Лист	№ док.	Подпись	Дата	Стадия	Лист	Листов	
Разработал	Костюк				12.18	Электроснабжение помещений объекта №1 ГБПОУ ВО "БТПИТ" расположенных по адресу: Воронежская обл, г. Борисоглебск, ул. Третьяковская, д. 16	РД	37	50
Проверил	Алексеев				12.18				
					План расположения сетей розеточных групп 3-го этажа			ИП Алексеев В.А	
Норм. контр.	Костюк				12.18				

Взам. инв. №  
Получить и дата  
Инв. № подл.

4 этаж



ПРИМЕЧАНИЕ: Длина сетей розеточных групп задана условно, уточнить фактически при монтаже.

Экспликация помещений

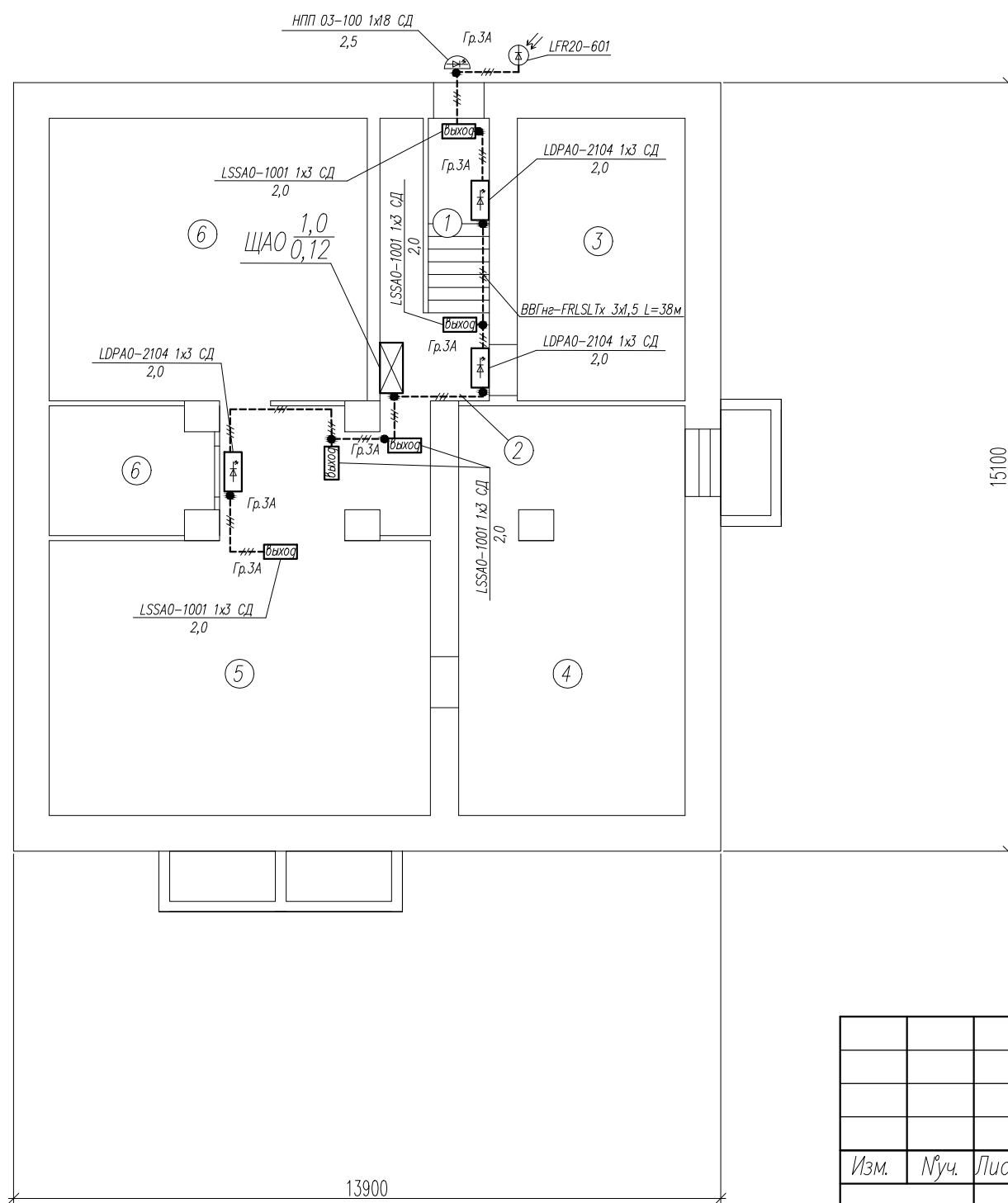
№ по плану	Наименование	Площадь м <sup>2</sup>	Кат.
82	Санузел	3.8	
83	Санузел	13.1	
84	Комната для занятий	17.7	
85	Жилая комната	17.8	
86	Жилая комната	17.1	
87	Жилая комната	17.5	
88	Жилая комната	17.8	
89	Жилая комната	17.8	
90	Жилая комната	17.5	
91	Жилая комната	17.6	
92	Жилая комната	17.8	
93	Жилая комната	17.6	
94	Жилая комната	17.6	
95	Жилая комната	17.8	
96	Кухня	19.2	
97	Жилая комната	18.1	
98	Жилая комната	17.3	
99	Жилая комната	17.9	
100	Жилая комната	17.3	
101	Жилая комната	17.3	
102	Жилая комната	17.3	
103	Жилая комната	17.6	
104	Жилая комната	17.7	
105	Жилая комната	18.5	
106	Санузел	12.9	
107	Санузел	5.7	
108	Коридор	62.1	
Итого:		487.4	

						20.18-ЭМ ЭО		
						Заказчик: ГБПОУ ВО "БТПИТ"		
Изм.	Нуч.	Лист	№ док.	Подпись	Дата	Электроснабжение помещений общежития №1 ГБПОУ ВО "БТПИТ" расположенных по адресу: Воронежская обл., г. Борисоглебск, ул. Третьяковская, д. 16		
Разработал	Костюк				12.18	Стадия	Лист	Листов
Проверил	Алексеев				12.18	РД	38	50
						План расположения сетей розеточных групп 4-го этажа		
Норм. контр.	Костюк				12.18	ИП Алексеев В.А.		

Инв.№подл.  
Подпись и дата  
Взам. инв.№

Подвал

Экспликация помещений



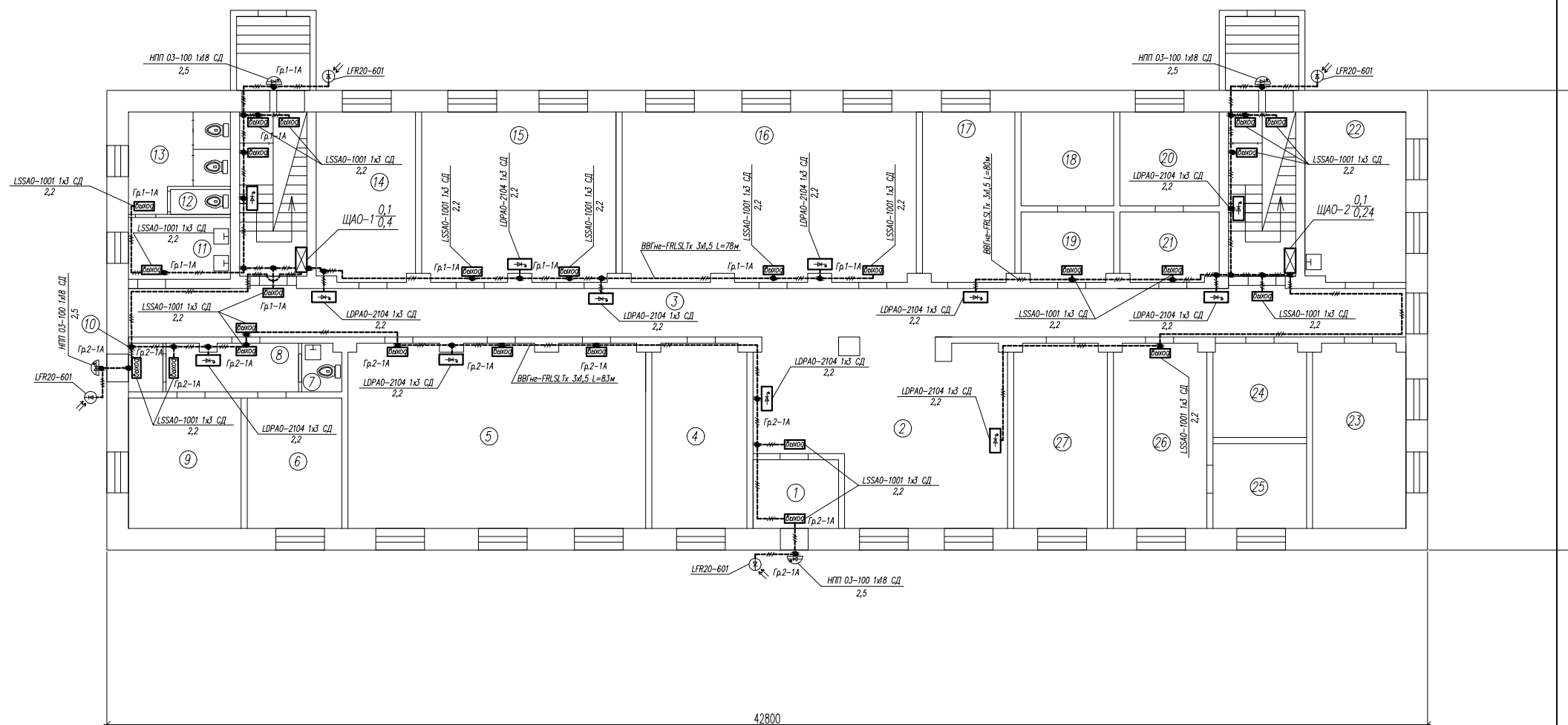
№ по плану	Наименование	Площадь м <sup>2</sup>	Кат.
1	Коридор	5.5	
2	Коридор	5.9	
3	Теплопункт	18.3	
4	Кладовая	35.3	
5	Вспомогательное помещение	51.5	
6	Складское помещение	7.3	
7	Складское помещение	34.8	
Итого:		158.6	

ПРИМЕЧАНИЕ: Длина сетей аварийного эл.освещения задана условно, уточнить фактически при монтаже.

Инв.№подл.  
Инв.№подл.  
Подпись и дата  
Взам. инв.№

						20.18-ЭМ ЭО			
						Заказчик: ГБПОУ ВО "БТПИТ"			
Изм.	№уч.	Лист	№док	Подпись	Дата	Электроснабжение помещений общежития №1 ГБПОУ ВО "БТПИТ" расположенных по адресу: Воронежская обл., г. Борисоглебск, ул. Третьяковская, д. 16	Стадия	Лист	Листов
							РД	39	50
Разработал			Костюк		12.18		ИП Алексеев В.А		
Проверил			Алексеев		12.18				
Норм.контр.			Костюк		12.18	План расположения сетей аварийного эл.освещения подвала			

1 этаж



ПРИМЕЧАНИЕ: Длина сетей аварийного эл.освещения задана условно, уточнить фактически при монтаже.

Экспликация помещений

N по плану	Наименование	Площадь м <sup>2</sup>	Кат.
1	Коридор	6.2	
2	Вестибюль	44.4	
3	Коридор	62.6	
4	Складское помещение	18.0	
5	Библиотека	55.5	
6	Комната	13.1	
7	Санузел	2.1	
8	Коридор	5.7	
9	Комната	12.9	
10	Коридор	1.6	
11	Санузел	6.6	
12	Санузел	2.2	
13	Санузел	3.2	
14	Кабинет	18.7	
15	Читальный зал	34.7	
16	Актный зал	55.1	
17	Кабинет	17.4	
18	Кладовая	9.2	
19	Кладовая	8.0	
20	Душ	10.3	
21	Душ	8.1	
22	Прачечная	19.1	
23	Кабинет	18.2	
24	Кабинет	8.8	
25	Кабинет	8.3	
26	Кабинет	17.9	
27	Кабинет	17.8	
Итого:		485.7	

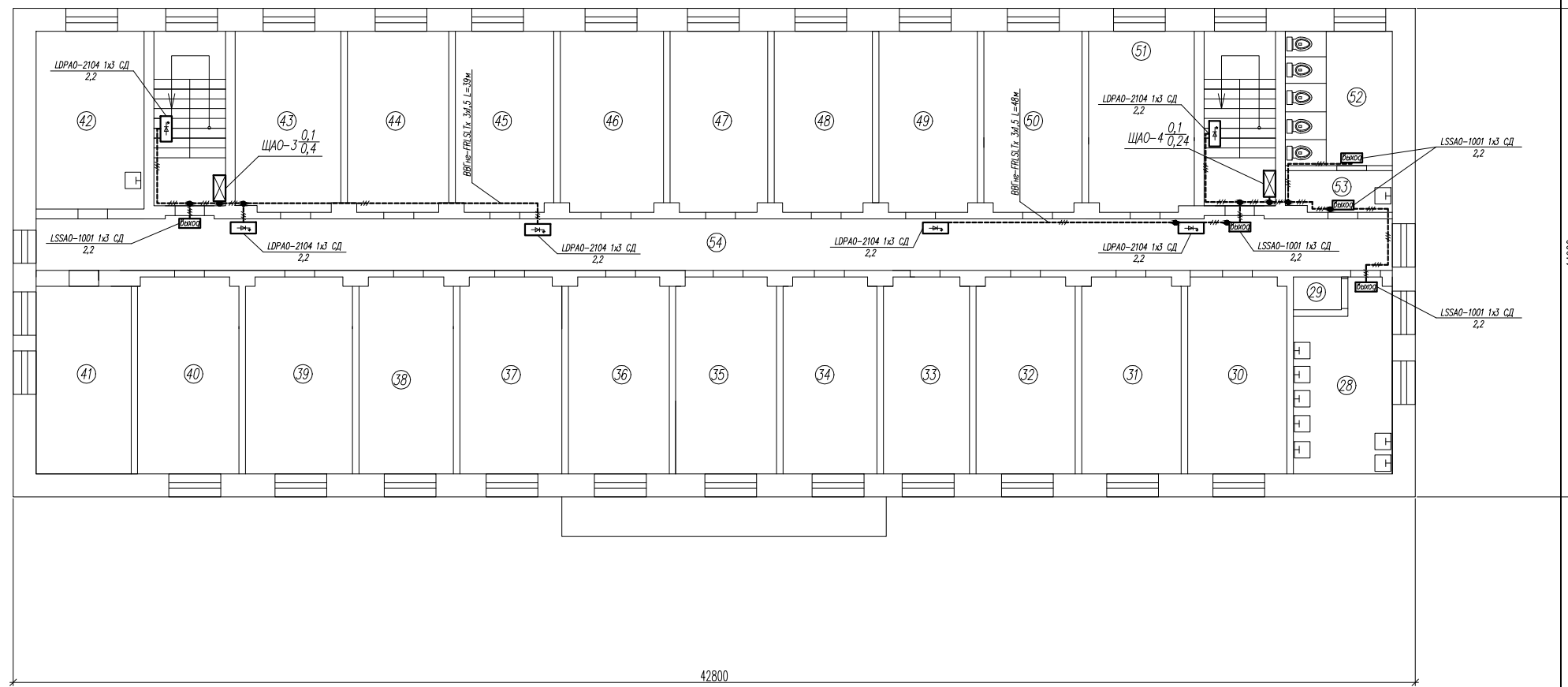
20.18-ЭМ ЭО

Заказчик: ГБПОУ ВО "БТПИТ"

Изм.	Нуч.	Лист	№ док.	Подпись	Дата	Стадия	Лист	Листов	
Разработал	Костюк		12.18			Электроснабжение помещений общежития №1 ГБПОУ ВО "БТПИТ" расположенных по адресу: Воронежская обл, г. Борисоглебск, ул. Третьяковская, д. 16	РД	40	50
Проверил	Алексеев		12.18						
Норм. контр.	Костюк		12.18			План расположения сетей аварийного эл.освещения 1-го этажа	ИП Алексеев В.А		

Инв.№подл. Подпись и дата. Взам. инв.№

2 этаж



ПРИМЕЧАНИЕ: Длина сетей аварийного эл.освещения задана условно, уточнить фактически при монтаже.

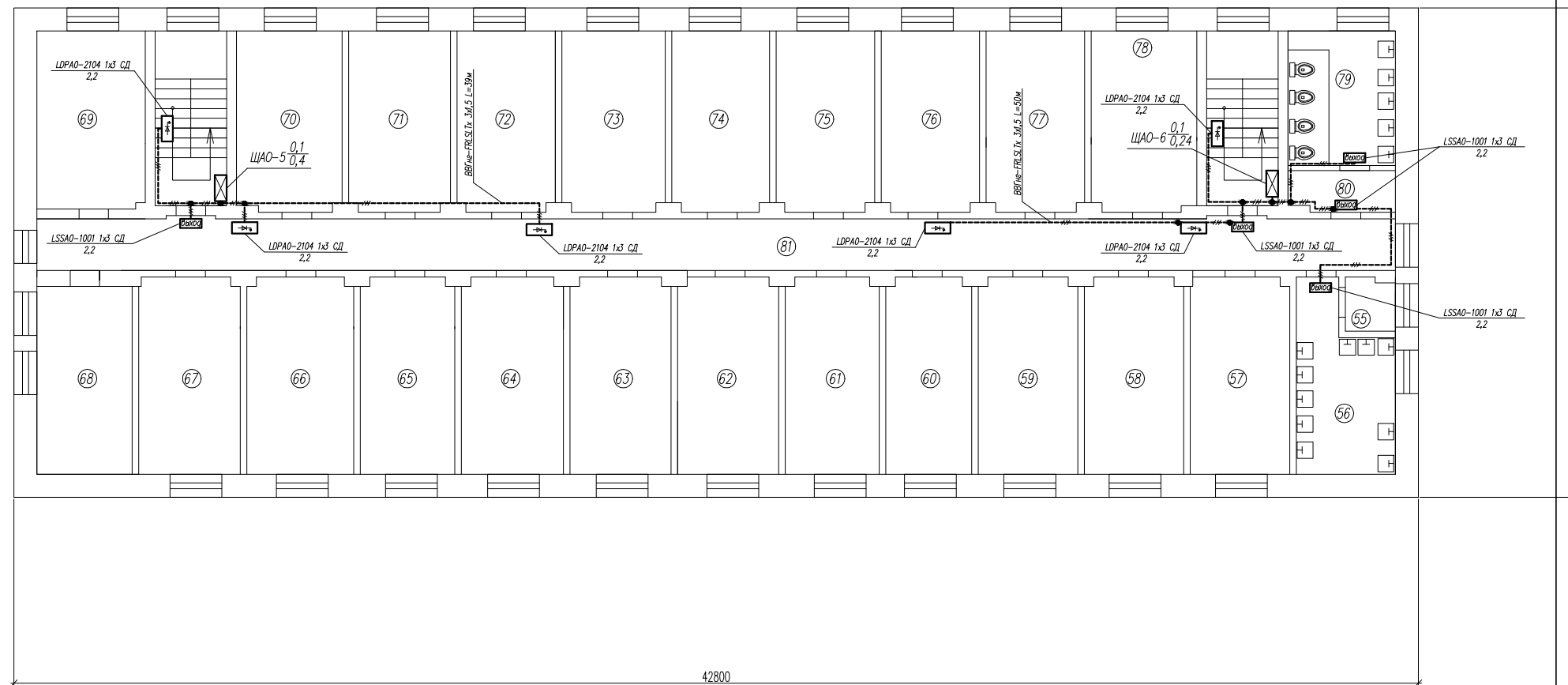
Экспликация помещений

№ по плану	Наименование	Площадь м <sup>2</sup>	Кат.
28	Санузел	15.0	
29	Санузел	1.4	
30	Жилая комната	18.5	
31	Жилая комната	17.8	
32	Жилая комната	17.5	
33	Жилая комната	17.3	
34	Жилая комната	17.4	
35	Жилая комната	18.3	
36	Жилая комната	17.4	
37	Жилая комната	17.6	
38	Жилая комната	17.7	
39	Жилая комната	17.4	
40	Жилая комната	18.0	
41	Жилая комната	17.4	
42	Кухня	17.9	
43	Жилая комната	18.6	
44	Жилая комната	17.5	
45	Жилая комната	17.5	
46	Жилая комната	17.5	
47	Жилая комната	17.4	
48	Жилая комната	17.7	
49	Жилая комната	17.8	
50	Жилая комната	17.7	
51	Комната для занятий	18.7	
52	Санузел	16.7	
53	Санузел	3.0	
54	Коридор	65.6	
Итого:		492.3	

					20.18-ЭМ ЭО				
					Заказчик: ГБПОУ ВО "БТПИТ"				
Изм.	Нуч.	Лист	№ док.	Подпись	Дата				
Разработал	Костюк				12.18	Электроснабжение помещений общежития №1 ГБПОУ ВО "БТПИТ" расположенных по адресу: Воронежская обл., г. Борисоглебск, ул. Третьяковская, д. 16	Стадия	Лист	Листов
Проверил	Алексеев				12.18	План расположения сетей аварийного эл.освещения 2-го этажа	РД	41	50
Норм. контр.	Костюк				12.18		ИП Алексеев В.А.		

Инв.№подл. Подпись и дата Взам. инв.№

3 этаж



Экспликация помещений

N по плану	Наименование	Площадь м <sup>2</sup>	Кат.
55	Санузел	3.7	
56	Санузел	13.1	
57	Комната для занятий	17.6	
58	Жилая комната	17.9	
59	Жилая комната	17.4	
60	Жилая комната	17.4	
61	Жилая комната	17.6	
62	Жилая комната	18.1	
63	Жилая комната	17.4	
64	Жилая комната	17.6	
65	Жилая комната	17.8	
66	Жилая комната	17.8	
67	Жилая комната	17.6	
68	Жилая комната	17.9	
69	Кухня	19.2	
70	Жилая комната	18.3	
71	Жилая комната	17.6	
72	Жилая комната	17.4	
73	Жилая комната	18.3	
74	Жилая комната	17.8	
75	Жилая комната	17.3	
76	Жилая комната	17.6	
77	Жилая комната	17.6	
78	Жилая комната	18.5	
79	Санузел	13.0	
80	Санузел	5.9	
81	Коридор	66.6	
Итого:		494.0	

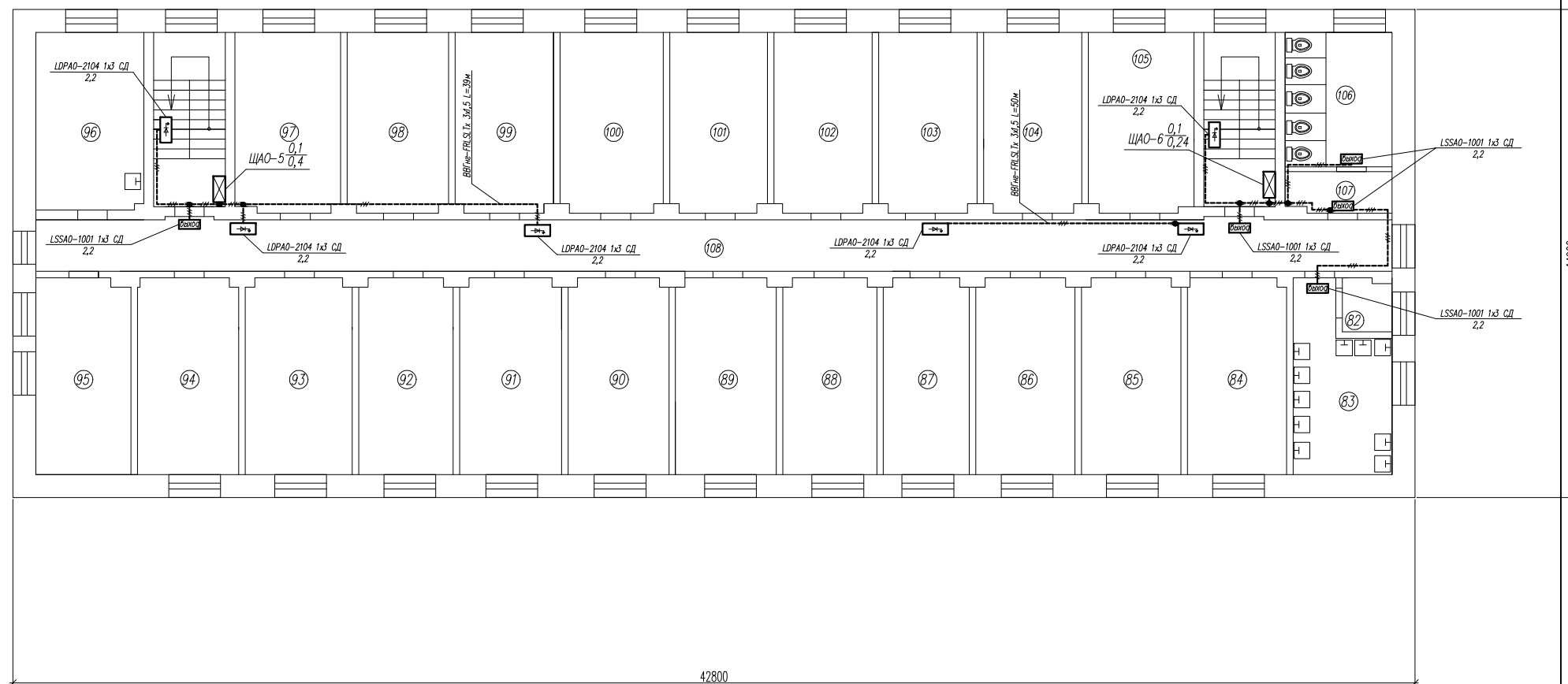
ПРИМЕЧАНИЕ: Длина сетей аварийного эл.освещения задана условно, уточнить фактически при монтаже.

					20.18-ЭМ ЭО				
					Заказчик: ГБПОУ ВО "БТПИТ"				
Изм.	Нуч.	Лист	№ док.	Подпись	Дата				
Разработал	Костюк				12.18	Электроснабжение помещений объекта №1 ГБПОУ ВО "БТПИТ" расположенных по адресу: Воронежская обл, г. Борисоглебск, ул. Третьяковская, д. 16	Стадия	Лист	Листов
Проверил	Алексеев				12.18		РД	42	50
						План расположения сетей аварийного эл.освещения 3-го этажа		ИП Алексеев В.А	
Норм. контр.	Костюк				12.18				

Инв.№подл. Подпись и дата Взам. инв.№



4 этаж



ПРИМЕЧАНИЕ: Длина сетей аварийного эл.освещения задана условно, уточнить фактически при монтаже.

Экспликация помещений

N по плану	Наименование	Площадь м <sup>2</sup>	Кат.
82	Санузел	3.8	
83	Санузел	13.1	
84	Комната для занятий	17.7	
85	Жилая комната	17.8	
86	Жилая комната	17.1	
87	Жилая комната	17.5	
88	Жилая комната	17.8	
89	Жилая комната	17.8	
90	Жилая комната	17.5	
91	Жилая комната	17.6	
92	Жилая комната	17.8	
93	Жилая комната	17.6	
94	Жилая комната	17.6	
95	Жилая комната	17.8	
96	Кухня	19.2	
97	Жилая комната	18.1	
98	Жилая комната	17.3	
99	Жилая комната	17.9	
100	Жилая комната	17.3	
101	Жилая комната	17.3	
102	Жилая комната	17.3	
103	Жилая комната	17.6	
104	Жилая комната	17.7	
105	Жилая комната	18.5	
106	Санузел	12.9	
107	Санузел	5.7	
108	Коридор	62.1	
Итого:		487.4	

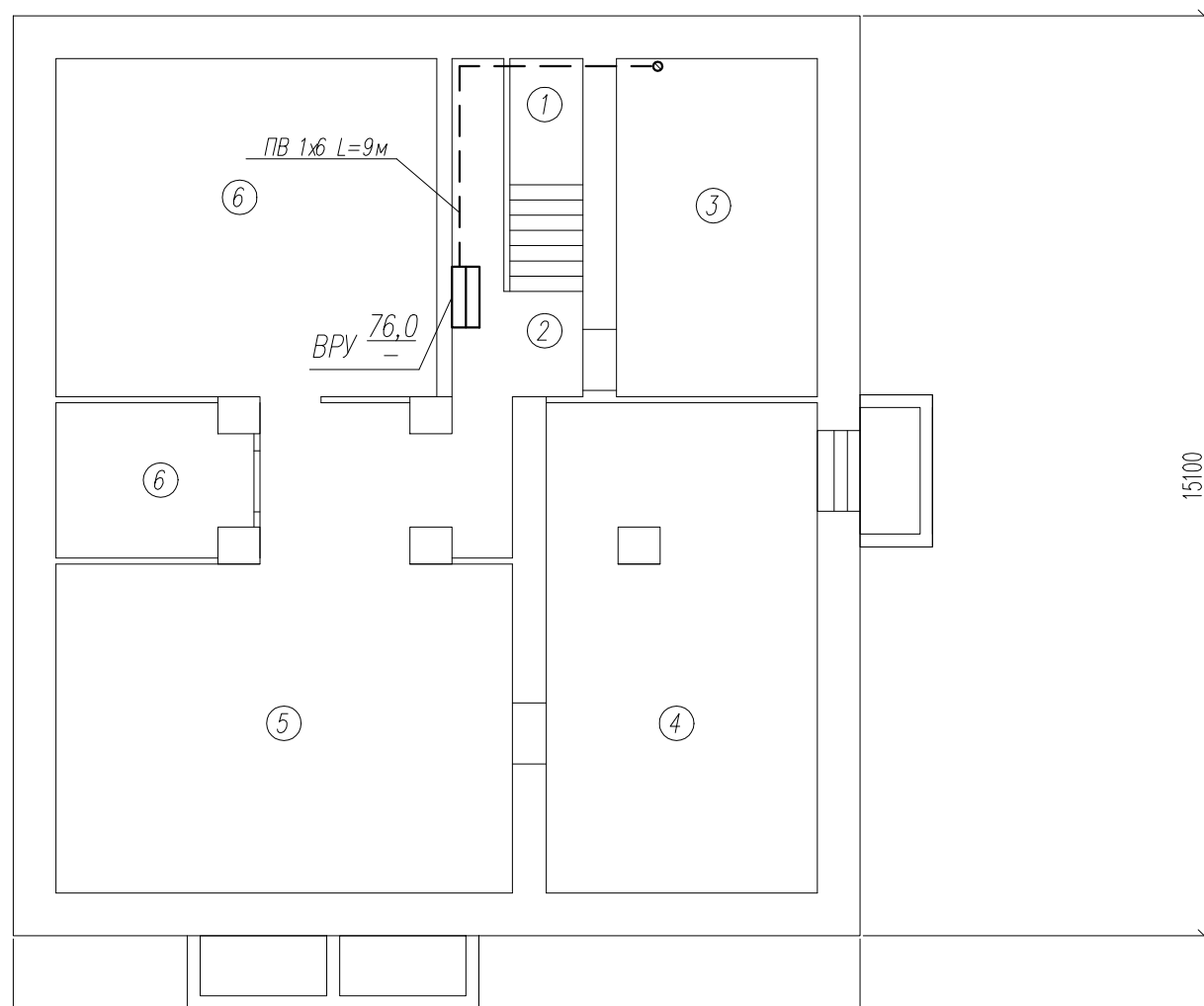
					20.18-ЭМ ЭО				
					Заказчик: ГБПОУ ВО "БТПИТ"				
Изм.	Нуч.	Лист	№ док.	Подпись	Дата				
Разработал	Костюк				12.18	Электроснабжение помещений общежития №1 ГБПОУ ВО "БТПИТ" расположенных по адресу: Воронежская обл., г. Борисоглебск, ул. Третьяковская, д. 16	Стадия	Лист	Листов
Проверил	Алексеев				12.18	План расположения сетей аварийного эл.освещения 4-го этажа	РД	43	50
Норм. контр.	Костюк				12.18		ИП Алексеев В.А.		

Инв. № подл. Подпись и дата. Взам. инв. №

Подвал

Экспликация помещений

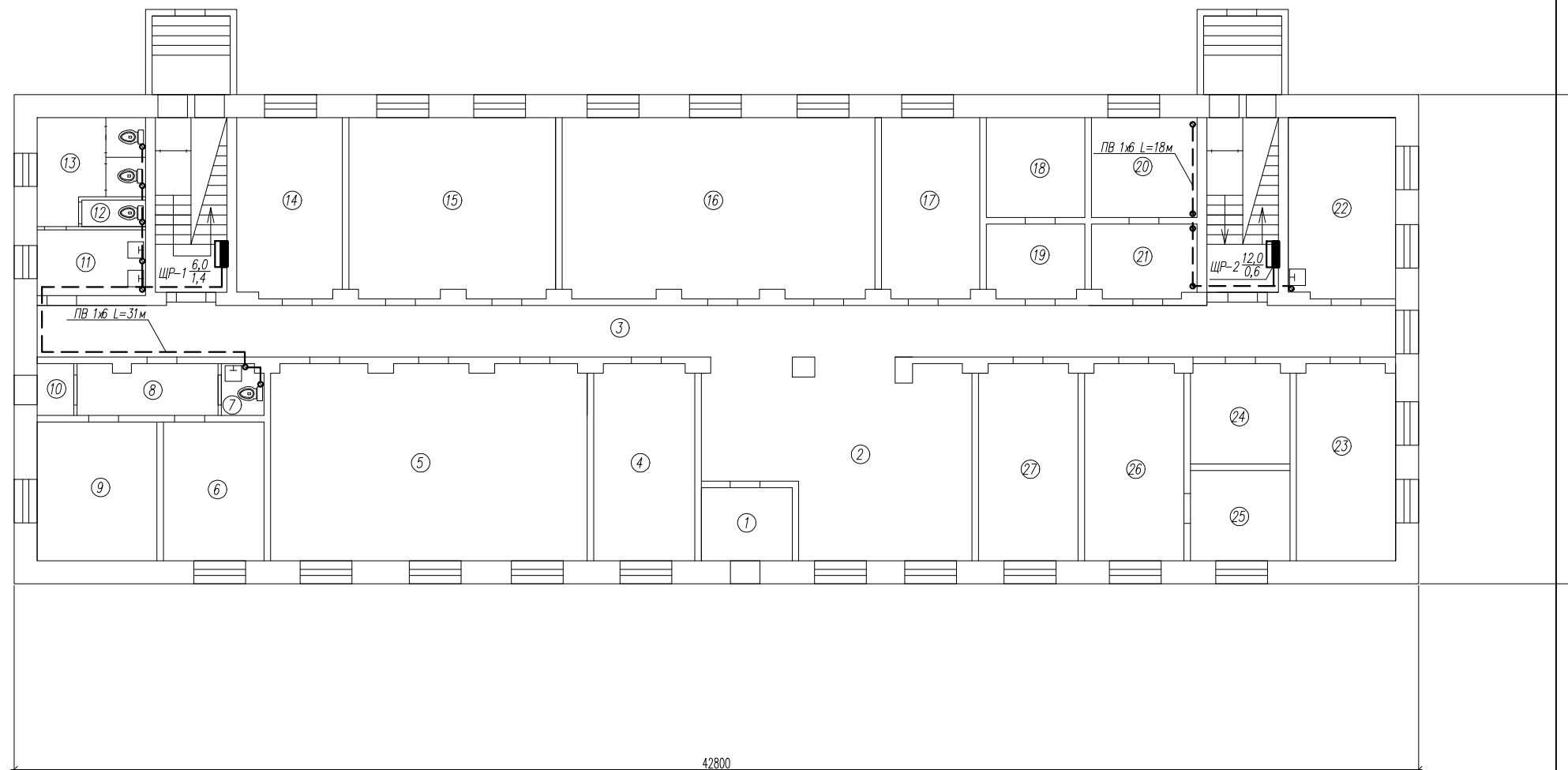
№ по плану	Наименование	Площадь м <sup>2</sup>	Кат.
1	Коридор	5.5	
2	Коридор	5.9	
3	Теплопункт	18.3	
4	Кладовая	35.3	
5	Вспомогательное помещение	51.5	
6	Складское помещение	7.3	
7	Складское помещение	34.8	
Итого:		158.6	



ПРИМЕЧАНИЕ: Длина сетей защитных мер безопасности задана условно, уточнить фактически при монтаже.

						20.18-ЭМ ЭО				
						Заказчик: ГБПОУ ВО "БТПИТ"				
Изм.	№уч.	Лист	№док.	Подпись	Дата	Электроснабжение помещений общежития №1 ГБПОУ ВО "БТПИТ" расположенных по адресу: Воронежская обл., г. Борисоглебск, ул. Третьяковская, д. 16	Стадия	Лист	Листов	
Разработал		Костюк			12.18		РД	44	50	
Проверил		Алексеев			12.18					
Норм. контр.		Костюк			12.18					
						План расположения сетей защитных мер безопасности подвала			ИП Алексеев В.А	

Инв.№подл.	
Подпись и дата	
Взам. инв.№	



ПРИМЕЧАНИЕ: Длина сетей защитных мер безопасности задана условно, уточнить фактически при монтаже.

Экспликация помещений

№ по плану	Наименование	Площадь м <sup>2</sup>	Кат.
1	Коридор	6.2	
2	Вестибюль	44.4	
3	Коридор	62.6	
4	Складское помещение	18.0	
5	Библиотека	55.5	
6	Комната	13.1	
7	Санузел	2.1	
8	Коридор	5.7	
9	Комната	12.9	
10	Коридор	1.6	
11	Санузел	6.6	
12	Санузел	2.2	
13	Санузел	3.2	
14	Кабинет	18.7	
15	Читальный зал	34.7	
16	Актовый зал	55.1	
17	Кабинет	17.4	
18	Кладовая	9.2	
19	Кладовая	8.0	
20	Душ	10.3	
21	Душ	8.1	
22	Прачечная	19.1	
23	Кабинет	18.2	
24	Кабинет	8.8	
25	Кабинет	8.3	
26	Кабинет	17.9	
27	Кабинет	17.8	
Итого:		485.7	

						20.18-ЭМ ЭО		
						Заказчик: ГБПОУ ВО "БТПИТ"		
Изм.	№ч.	Лист	№док.	Подпись	Дата	Электроснабжение помещений общежития №1 ГБПОУ ВО "БТПИТ" расположенных по адресу: Воронежская обл, г. Борисоглебск, ул. Третьяковская, д. 16		
Разработал		Костюк			12.18	Стадия	Лист	Листов
Проверил		Алексеев			12.18	РД	45	50
						План расположения сетей защитных мер безопасности 1-го этажа		
Норм.контр.		Костюк			12.18	ИП Алексеев В.А		

Инв.№подл. Подпись и дата. Взам. инв.№\*

2 этаж



ПРИМЕЧАНИЕ: Длина сетей защитных мер безопасности задана условно, уточнить фактически при монтаже.

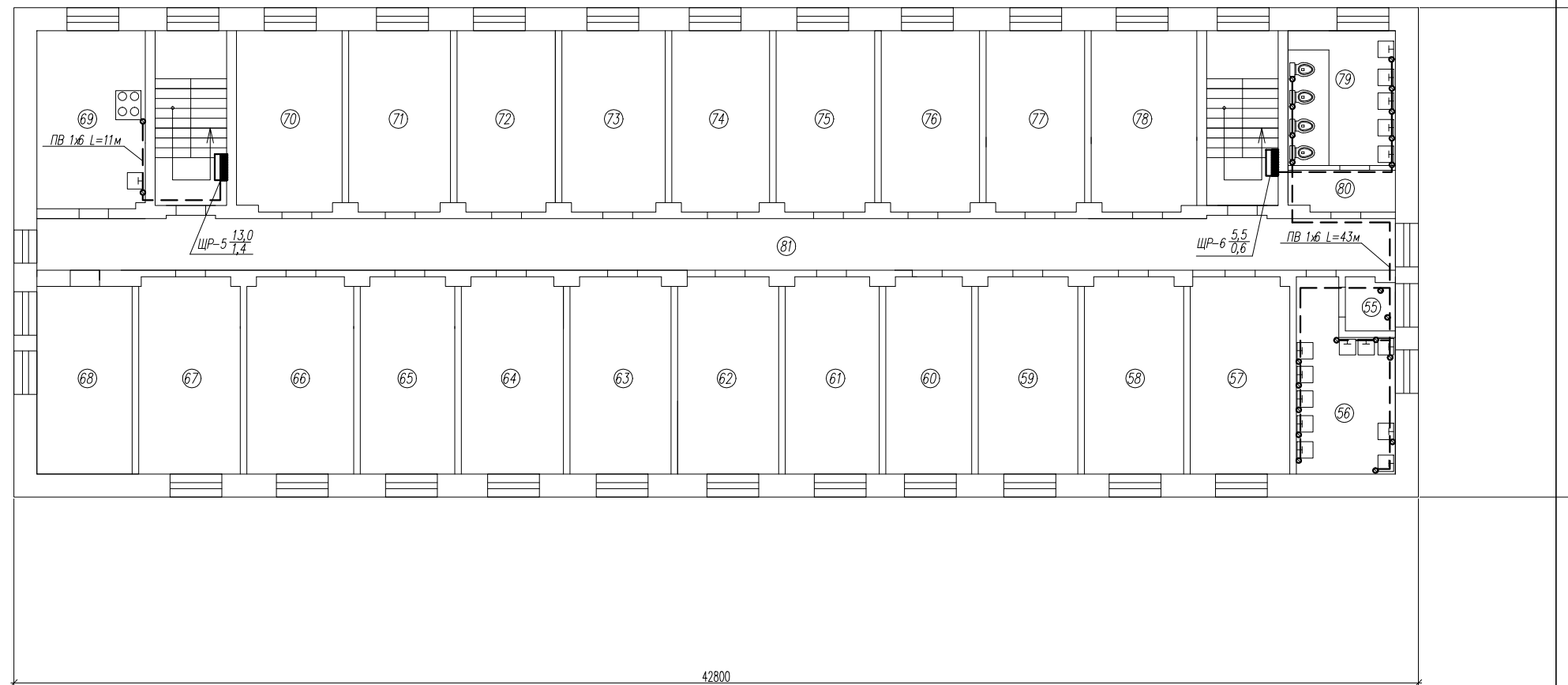
Экспликация помещений

№ по плану	Наименование	Площадь м <sup>2</sup>	Кат.
28	Санузел	15.0	
29	Санузел	1.4	
30	Жилая комната	18.5	
31	Жилая комната	17.8	
32	Жилая комната	17.5	
33	Жилая комната	17.3	
34	Жилая комната	17.4	
35	Жилая комната	18.3	
36	Жилая комната	17.4	
37	Жилая комната	17.6	
38	Жилая комната	17.7	
39	Жилая комната	17.4	
40	Жилая комната	18.0	
41	Жилая комната	17.4	
42	Кухня	17.9	
43	Жилая комната	18.6	
44	Жилая комната	17.5	
45	Жилая комната	17.5	
46	Жилая комната	17.5	
47	Жилая комната	17.4	
48	Жилая комната	17.7	
49	Жилая комната	17.8	
50	Жилая комната	17.7	
51	Комната для занятий	18.7	
52	Санузел	16.7	
53	Санузел	3.0	
54	Коридор	65.6	
Итого:		492.3	

					20.18-ЭМ ЭО				
					Заказчик: ГБПОУ ВО "БТПИТ"				
Изм.	Нуч.	Лист	№ док.	Подпись	Дата	Электроснабжение помещений общежития №1 ГБПОУ ВО "БТПИТ" расположенных по адресу: Воронежская обл., г. Борисоглебск, ул. Третьяковская, д. 16	Стадия	Лист	Листов
Разработал	Костюк				12.18	План расположения сетей защитных мер безопасности 2-го этажа	РД	46	50
Проверил	Алексеев				12.18				
Норм. контр.	Костюк				12.18				ИП Алексеев В.А.

Инв.№подл. Подпись и дата Взам. инв.№

3 этаж



ПРИМЕЧАНИЕ: Длина сетей защитных мер безопасности задана условно, уточнить фактически при монтаже.

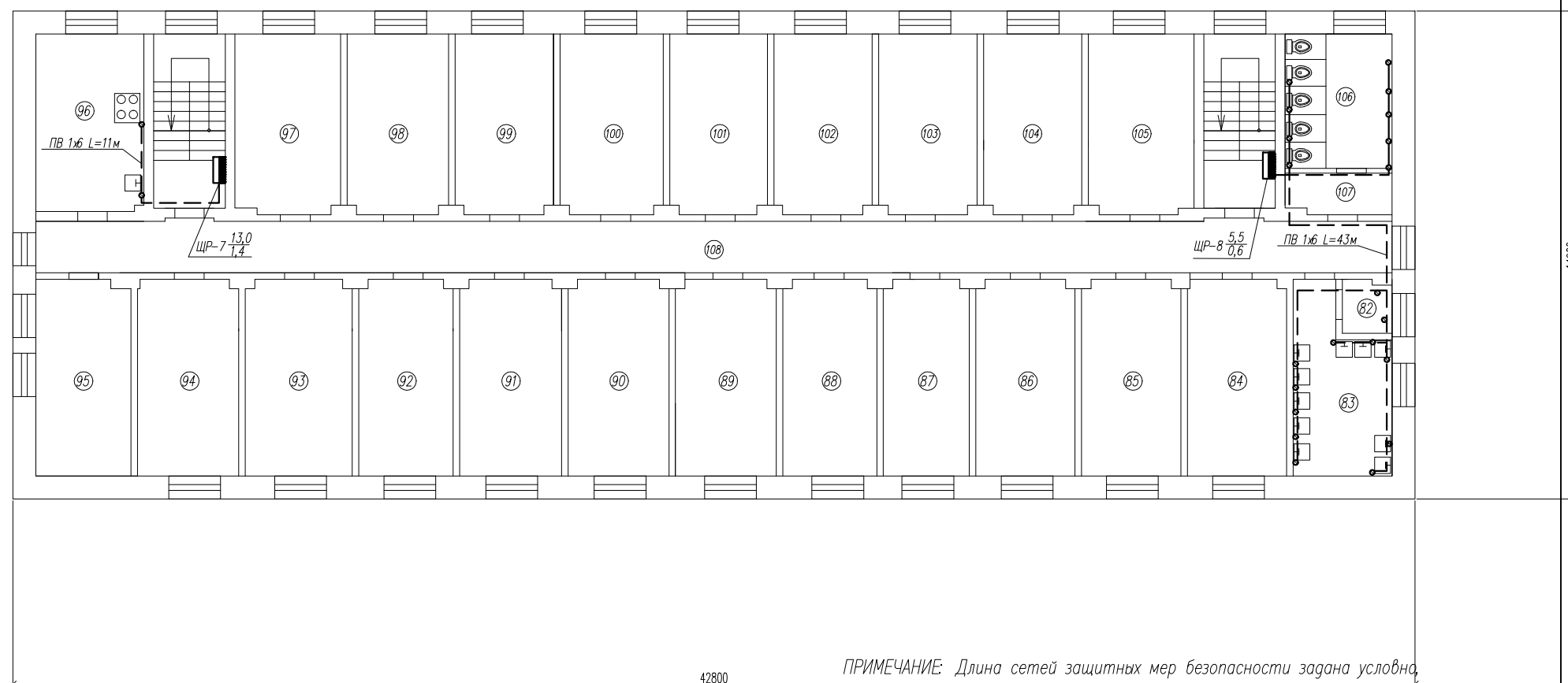
Экспликация помещений

№ по плану	Наименование	Площадь м <sup>2</sup>	Кат.
55	Санузел	3.7	
56	Санузел	13.1	
57	Комната для занятий	17.6	
58	Жилая комната	17.9	
59	Жилая комната	17.4	
60	Жилая комната	17.4	
61	Жилая комната	17.6	
62	Жилая комната	18.1	
63	Жилая комната	17.4	
64	Жилая комната	17.6	
65	Жилая комната	17.8	
66	Жилая комната	17.8	
67	Жилая комната	17.6	
68	Жилая комната	17.9	
69	Кухня	19.2	
70	Жилая комната	18.3	
71	Жилая комната	17.6	
72	Жилая комната	17.4	
73	Жилая комната	18.3	
74	Жилая комната	17.8	
75	Жилая комната	17.3	
76	Жилая комната	17.6	
77	Жилая комната	17.6	
78	Жилая комната	18.5	
79	Санузел	13.0	
80	Санузел	5.9	
81	Коридор	66.6	
Итого:		494.0	

					20.18-ЭМ ЭО				
					Заказчик: ГБПОУ ВО "БТПИТ"				
Изм.	Нуч.	Лист	№ док.	Подпись	Дата	Электроснабжение помещений объекта №1 ГБПОУ ВО "БТПИТ" расположенных по адресу: Воронежская обл, г. Борисоглебск, ул. Третьяковская, д. 16	Стадия	Лист	Листов
Разработал	Костюк				12.18		РД	47	50
Проверил	Алексеев				12.18				
					План расположения сетей защитных мер безопасности 3-го этажа			ИП Алексеев В.А	
Норм. контр.	Костюк				12.18				

Инв.№подл.  
Подпись и дата  
Взам. инв.№

4 этаж



ПРИМЕЧАНИЕ: Длина сетей защитных мер безопасности задана условно, уточнить фактически при монтаже.

Экспликация помещений

№ по плану	Наименование	Площадь м <sup>2</sup>	Кат.
82	Санузел	3.8	
83	Санузел	13.1	
84	Комната для занятий	17.7	
85	Жилая комната	17.8	
86	Жилая комната	17.1	
87	Жилая комната	17.5	
88	Жилая комната	17.8	
89	Жилая комната	17.8	
90	Жилая комната	17.5	
91	Жилая комната	17.6	
92	Жилая комната	17.8	
93	Жилая комната	17.6	
94	Жилая комната	17.6	
95	Жилая комната	17.8	
96	Кухня	19.2	
97	Жилая комната	18.1	
98	Жилая комната	17.3	
99	Жилая комната	17.9	
100	Жилая комната	17.3	
101	Жилая комната	17.3	
102	Жилая комната	17.3	
103	Жилая комната	17.6	
104	Жилая комната	17.7	
105	Жилая комната	18.5	
106	Санузел	12.9	
107	Санузел	5.7	
108	Коридор	62.1	
Итого:		487.4	

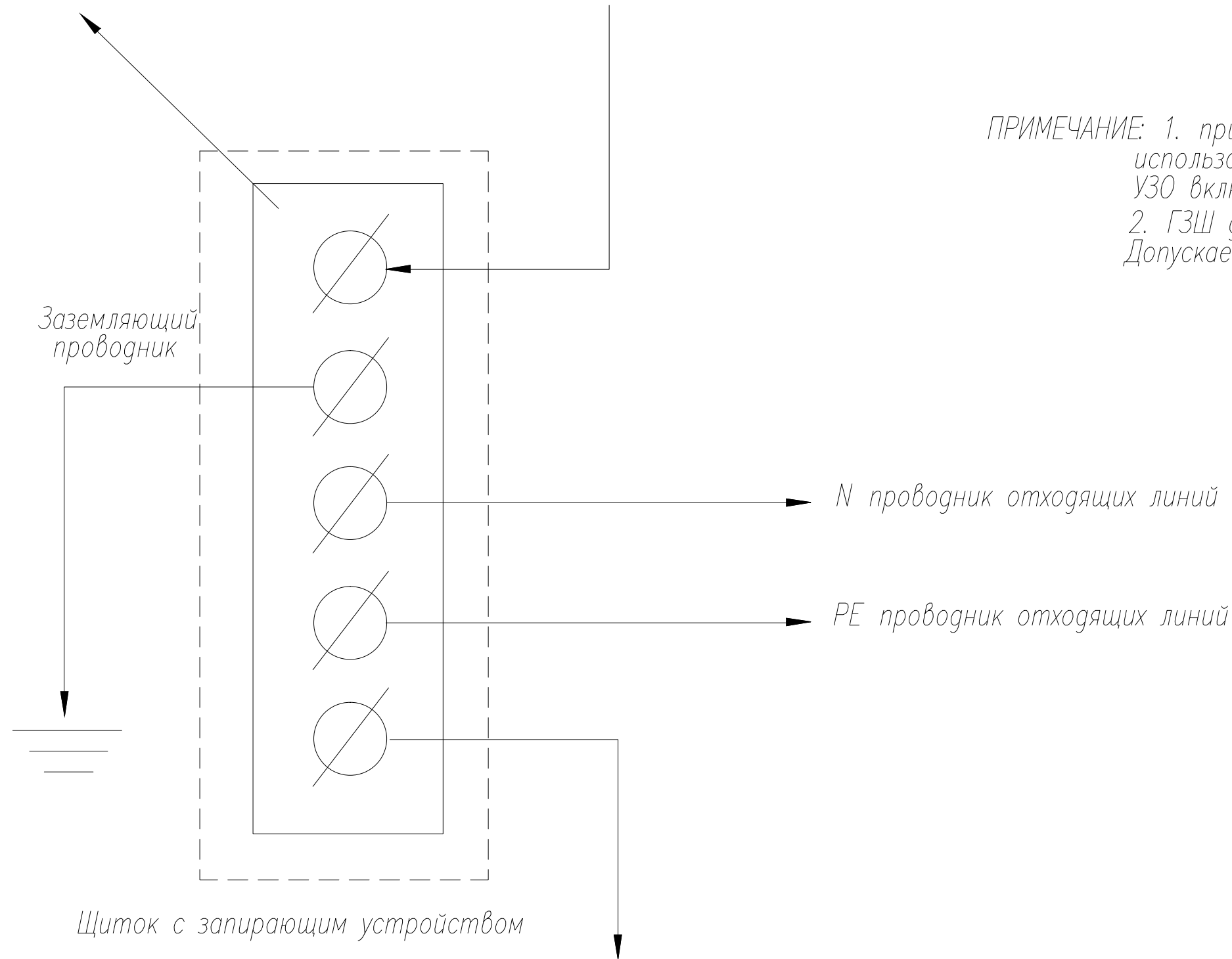
						20.18-ЭМ ЭО		
						Заказчик: ГБПОУ ВО "БТПИТ"		
Изм.	№ч.	Лист	№док.	Подпись	Дата	Электроснабжение помещений общежития №1 ГБПОУ ВО "БТПИТ" расположенных по адресу: Воронежская обл., г. Борисоглебск, ул. Третьяковская, д. 16		
Разработал		Костюк			12.18	Стадия	Лист	Листов
Проверил		Алексеев			12.18	РД	48	50
						План расположения сетей защитных мер безопасности 4-го этажа		
Норм.контр.		Костюк			12.18	ИП Алексеев В.А.		

Инв.№подл. Подпись и дата. Взам. инв.№



Стальная или медная пластина  
сечением равным PEN

PEN проводник питающей линии



ПРИМЕЧАНИЕ: 1. при наличии в щите РЕ-шины она может использоваться в качестве ГЗШ.  
УЗО включается в цепь после ГЗШ  
2. ГЗШ должна быть, как правило медной.  
Допускается применение ГЗШ из стали (см.ПУЭ)

Щиток с запирающим устройством

Проводники системы уравнивания потенциалов:  
к металлическим частям здания, системам  
газо-, водоснабжения, отопления, канализации.

Взам. инв.№
Подпись и дата
Инв.№подл.

						20.18-ЭМ ЭО			
						Заказчик: ГБПОУ ВО "БТПИТ"			
Изм.	№уч.	Лист	№док	Подпись	Дата	Электроснабжение помещений общежития №1 ГБПОУ ВО "БТПИТ" расположенных по адресу: Воронежская обл., г. Борисоглебск, ул. Третьяковская, д. 16	Стадия	Лист	Листов
							РД	50	50
Разработал		Костюк			12.18		ГЗШ	ИП Алексеев В.А	
Проверил		Алексеев			12.18				
Норм.контр.		Костюк			12.18				



Позиция	Наименование и техническая характеристика	Тип, марка, обозначение документа, опросного листа	Код оборудования, изделий, материалов	Завод-изготовитель	Ед. изм.	Количество	Масса единицы кг	Примечание
<b>Распределительные сети (щиты)</b>								
<u>Силовое эл.оборудование</u>								
ВРУ	Корпус металлический 800х650х250 IP54	ЩМП-4-0 36 УХЛ3	52101	ИЭК	шт	1		
	Перекидной рубильник 400А	ВР 32-37-В31250	31909	КЭАЗ	шт	1		
	Выключатель автоматический трехполюсный с номинальным током расцепителя 160А	ВА 88-35 (С)	838723	ИЭК	шт	1		
	Счетчик электронный трехфазный кл.т. 1,0	Меркурий 230ART-00 RN	270563	Инкотекс СК	шт	1		
	Трансформатор тока	ТТИ-А 150/5 5ВА	55211	ИЭК	шт	3		
	Выключатель автоматический трехполюсный с номинальным током расцепителя 100А	ВА 47-100 (С)	51178	ИЭК	шт	1		
	Выключатель автоматический трехполюсный с номинальным током расцепителя 63А	ВА 47-29 (С)	51052	ИЭК	шт	1		
	Выключатель автоматический однополюсный с номинальным током расцепителя 25А	ВА 47-29 (С)	50980	ИЭК	шт	1		
	Выключатель автоматический однополюсный с номинальным током расцепителя 20А	ВА 47-29 (С)	50978	ИЭК	шт	1		
	Выключатель автоматический однополюсный с номинальным током расцепителя 10А	ВА 47-29 (С)	50972	ИЭК	шт	1		
	Шина медная полосовая 3х30мм L=4000мм				шт	1		
	DIN-рейка 1000мм			ДКС	шт	3		
	Изолятор шинный 50х36 М8			ИЭК	шт	9		
	Изолятор SM35 силовой Н35хD32хМ8			TDM	шт	4		
	Шпилька 1000мм М5				шт	1		
	Гайка М8				шт	60		

Взам. инв.№

Подпись и дата

Инв.№подл.

						20.18-ЭМ ЭО.С			
						Заказчик: ГБПОУ ВО "БТПИТ"			
Изм.	№уч.	Лист	№док	Подпись	Дата				
Разработал		Костюк			12.18	Электроснабжение помещений общежития №1 ГБПОУ ВО "БТПИТ" расположенных по адресу: Воронежская обл., г. Борисоглебск, ул. Третьяковская, д. 16	Стадия	Лист	Листов
Проверил		Алексеев			12.18		РД	1	20
						Спецификация материалов и оборудования			
Норм. контр.		Костюк			12.18	ИП Алексеев В.А			

Позиция	Наименование и техническая характеристика	Тип, марка, обозначение документа, опросного листа	Код оборудования, изделий,	Завод-изготовитель	Ед. изм.	Количество	Масса единицы кг	Примечание
	Гайка М5				шт	10		
	Болт М8 под ключ L=30мм полн. резьба				шт	40		
	Шайба под М8				шт	50		
	Шайба под М5				шт	25		
	Саморез пресс-шайба 16мм				кг	0,1		
ЩР-1	Корпус металлический IP31	ЩРВ -36з-1 36 УХЗЛ	604199	ИЭК	шт	1		
	Выключатель автоматический трехполюсный							
	с номинальным током расцепителя 20А	ВА 47-29 (С)	51042	ИЭК	шт	1		
	Дифференциальный автоматический выключатель							
	с номинальным током расцепителя 16А 30mA	АВДТ-32	52733	ИЭК	шт	5		
	Выключатель автоматический однополюсный							
	с номинальным током расцепителя 10А	ВА 47-29 (С)	50972	ИЭК	шт	5		
	Шина "N" нулевая 8x12мм		51916	ИЭК	шт	2		
	Изолятор DIN желтый		103036	ИЭК	шт	1		
	Изолятор DIN синий		52026	ИЭК	шт	1		
ЩР-2	Корпус металлический IP31	ЩРВ -36з-1 36 УХЗЛ	604199	ИЭК	шт	1		
	Выключатель автоматический трехполюсный							
	с номинальным током расцепителя 25А	ВА 47-29 (С)	51044	ИЭК	шт	1		
	Выключатель автоматический однополюсный							
	с номинальным током расцепителя 16А	ВА 47-29 (С)	50975	ИЭК	шт	1		
	Выключатель автоматический однополюсный							
	с номинальным током расцепителя 10А	ВА 47-29 (С)	50972	ИЭК	шт	4		
	Дифференциальный автоматический выключатель							
	с номинальным током расцепителя 16А 30mA	АВДТ-32	52733	ИЭК	шт	5		
	Шина "N" нулевая 8x12мм		51916	ИЭК	шт	2		
	Изолятор DIN желтый		103036	ИЭК	шт	1		
	Изолятор DIN синий		52026	ИЭК	шт	1		

Взам. инв.№

Подпись и дата

Инв.№подл.

Изм.	№уч.	Лист	№док.	Подпись	Дата

20.18-ЭМ ЭО.С  
 Спецификация материалов и оборудования

Лист  
 2

Позиция	Наименование и техническая характеристика	Тип, марка, обозначение документа, опросного листа	Код оборудования, изделий, материалов	Завод-изготовитель	Ед. изм.	Количество	Масса единицы кг	Примечание
ЩР-3	Корпус металлический IP31	ЩРВ -36з-1 36 УХЗЛ	604199	ИЭК	шт	1		
	Выключатель автоматический трехполюсный							
	с номинальным током расцепителя 40А	ВА 47-29 (С)	51048	ИЭК	шт	1		
	Выключатель автоматический однополюсный							
	с номинальным током расцепителя 10А	ВА 47-29 (С)	50972	ИЭК	шт	3		
	Дифференциальный автоматический выключатель							
	с номинальным током расцепителя 32А 30mA	АВДТ-32	70802	ИЭК	шт	1		
	Дифференциальный автоматический выключатель							
	с номинальным током расцепителя 16А 30mA	АВДТ-32	52733	ИЭК	шт	5		
	Шина "N" нулевая 8x12мм		51916	ИЭК	шт	2		
	Изолятор DIN желтый		103036	ИЭК	шт	1		
	Изолятор DIN синий		52026	ИЭК	шт	1		
ЩР-4	Корпус металлический IP31	ЩРВ -36з-1 36 УХЗЛ	604199	ИЭК	шт	1		
	Выключатель автоматический трехполюсный							
	с номинальным током расцепителя 20А	ВА 47-29 (С)	51042	ИЭК	шт	1		
	Выключатель автоматический однополюсный							
	с номинальным током расцепителя 10А	ВА 47-29 (С)	50972	ИЭК	шт	3		
	Дифференциальный автоматический выключатель							
	с номинальным током расцепителя 16А 30mA	АВДТ-32	52733	ИЭК	шт	4		
	Шина "N" нулевая 8x12мм		51916	ИЭК	шт	2		
	Изолятор DIN желтый		103036	ИЭК	шт	1		
	Изолятор DIN синий		52026	ИЭК	шт	1		

Взам. инв.№

Подпись и дата

Инв.№подл.

Изм.	№уч.	Лист	№док.	Подпись	Дата

20.18-ЭМ ЭО.С  
 Спецификация материалов и оборудования

Лист  
 3

Позиция	Наименование и техническая характеристика	Тип, марка, обозначение документа, опросного листа	Код оборудования, изделий, материалов	Завод-изготовитель	Ед. изм.	Количество	Масса единицы кг	Примечание
ЩР-5	Корпус металлический IP31	ЩРВ -36з-1 36 УХЗЛ	604199	ИЭК	шт	1		
	Выключатель автоматический трехполюсный							
	с номинальным током расцепителя 40А	ВА 47-29 (С)	51048	ИЭК	шт	1		
	Выключатель автоматический однополюсный							
	с номинальным током расцепителя 10А	ВА 47-29 (С)	50972	ИЭК	шт	3		
	Дифференциальный автоматический выключатель							
	с номинальным током расцепителя 32А 30mA	АВДТ-32	70802	ИЭК	шт	1		
	Дифференциальный автоматический выключатель							
	с номинальным током расцепителя 16А 30mA	АВДТ-32	52733	ИЭК	шт	5		
	Шина "N" нулевая 8x12мм		51916	ИЭК	шт	2		
	Изолятор DIN желтый		103036	ИЭК	шт	1		
	Изолятор DIN синий		52026	ИЭК	шт	1		
ЩР-6	Корпус металлический IP31	ЩРВ -36з-1 36 УХЗЛ	604199	ИЭК	шт	1		
	Выключатель автоматический трехполюсный							
	с номинальным током расцепителя 20А	ВА 47-29 (С)	51042	ИЭК	шт	1		
	Выключатель автоматический однополюсный							
	с номинальным током расцепителя 10А	ВА 47-29 (С)	50972	ИЭК	шт	3		
	Дифференциальный автоматический выключатель							
	с номинальным током расцепителя 16А 30mA	АВДТ-32	52733	ИЭК	шт	5		
	Шина "N" нулевая 8x12мм		51916	ИЭК	шт	2		
	Изолятор DIN желтый		103036	ИЭК	шт	1		
	Изолятор DIN синий		52026	ИЭК	шт	1		

Взам. инв.№  
Подпись и дата  
Инв.№подл.

Изм.	№уч.	Лист	№док.	Подпись	Дата
------	------	------	-------	---------	------

20.18-ЭМ ЭО.С  
Спецификация материалов и оборудования

Лист  
4

Позиция	Наименование и техническая характеристика	Тип, марка, обозначение документа, опросного листа	Код оборудования, изделий, материалов	Завод-изготовитель	Ед. изм.	Количество	Масса единицы кг	Примечание
ЩР-7	Корпус металлический IP31	ЩРВ -36з-1 36 УХЗЛ	604199	ИЭК	шт	1		
	Выключатель автоматический трехполюсный							
	с номинальным током расцепителя 40А	ВА 47-29 (С)	51048	ИЭК	шт	1		
	Выключатель автоматический однополюсный							
	с номинальным током расцепителя 10А	ВА 47-29 (С)	50972	ИЭК	шт	3		
	Дифференциальный автоматический выключатель							
	с номинальным током расцепителя 32А 30mA	АВДТ-32	70802	ИЭК	шт	1		
	Дифференциальный автоматический выключатель							
	с номинальным током расцепителя 16А 30mA	АВДТ-32	52733	ИЭК	шт	5		
	Шина "N" нулевая 8x12мм		51916	ИЭК	шт	2		
	Изолятор DIN желтый		103036	ИЭК	шт	1		
	Изолятор DIN синий		52026	ИЭК	шт	1		
ЩР-8	Корпус металлический IP31	ЩРВ -36з-1 36 УХЗЛ	604199	ИЭК	шт	1		
	Выключатель автоматический трехполюсный							
	с номинальным током расцепителя 20А	ВА 47-29 (С)	51042	ИЭК	шт	1		
	Выключатель автоматический однополюсный							
	с номинальным током расцепителя 10А	ВА 47-29 (С)	50972	ИЭК	шт	3		
	Дифференциальный автоматический выключатель							
	с номинальным током расцепителя 16А 30mA	АВДТ-32	52733	ИЭК	шт	5		
	Шина "N" нулевая 8x12мм		51916	ИЭК	шт	2		
	Изолятор DIN желтый		103036	ИЭК	шт	1		
	Изолятор DIN синий		52026	ИЭК	шт	1		

Взам. инв.№  
Погр. и дата  
Инв.№подл.

Изм.	№уч.	Лист	№док.	Подпись	Дата
------	------	------	-------	---------	------

20.18-ЭМ ЭО.С  
Спецификация материалов и оборудования



Позиция	Наименование и техническая характеристика	Тип, марка, обозначение документа, опросного листа	Код оборудования, изделий, материалов	Завод-изготовитель	Ед. изм.	Количество	Масса единицы кг	Примечание
ЩАО-2	Корпус металлический IP31	ЩРВ -12з-1 36 УХЗЛ	107718	ИЭК	шт	1		
	Выключатель автоматический однополюсный							
	с номинальным током расцепителя 6А	ВА 47-29 (С)	50966	ИЭК	шт	1		
	Выключатель автоматический однополюсный							
	с номинальным током расцепителя 3А	ВА 47-29 (С)	50960	ИЭК	шт	1		
	Шина "N" нулевая 8x12мм		51916	ИЭК	шт	2		
	Изолятор DIN желтый		103036	ИЭК	шт	1		
	Изолятор DIN синий		52026	ИЭК	шт	1		
ЩАО-3	Корпус металлический IP31	ЩРВ -12з-1 36 УХЗЛ	107718	ИЭК	шт	1		
	Выключатель автоматический однополюсный							
	с номинальным током расцепителя 6А	ВА 47-29 (С)	50966	ИЭК	шт	1		
	Выключатель автоматический однополюсный							
	с номинальным током расцепителя 3А	ВА 47-29 (С)	50960	ИЭК	шт	1		
	Шина "N" нулевая 8x12мм		51916	ИЭК	шт	2		
	Изолятор DIN желтый		103036	ИЭК	шт	1		
	Изолятор DIN синий		52026	ИЭК	шт	1		
ЩАО-4	Корпус металлический IP31	ЩРВ -12з-1 36 УХЗЛ	107718	ИЭК	шт	1		
	Выключатель автоматический однополюсный							
	с номинальным током расцепителя 6А	ВА 47-29 (С)	50966	ИЭК	шт	1		
	Выключатель автоматический однополюсный							
	с номинальным током расцепителя 3А	ВА 47-29 (С)	50960	ИЭК	шт	1		
	Шина "N" нулевая 8x12мм		51916	ИЭК	шт	2		
	Изолятор DIN желтый		103036	ИЭК	шт	1		
	Изолятор DIN синий		52026	ИЭК	шт	1		

Взам. инв.№  
Подпись и дата  
Инв.№подл.

Изм.	№уч.	Лист	№док.	Подпись	Дата
------	------	------	-------	---------	------

20.18-ЭМ ЭО.С  
Спецификация материалов и оборудования

Позиция	Наименование и техническая характеристика	Тип, марка, обозначение документа, опросного листа	Код оборудования, изделий, материалов	Завод-изготовитель	Ед. изм.	Количество	Масса единицы кг	Примечание
ЩАО-5	Корпус металлический IP31	ЩРВ -12з-1 36 УХЗЛ	107718	ИЭК	шт	1		
	Выключатель автоматический однополюсный							
	с номинальным током расцепителя 6А	ВА 47-29 (С)	50966	ИЭК	шт	1		
	Выключатель автоматический однополюсный							
	с номинальным током расцепителя 3А	ВА 47-29 (С)	50960	ИЭК	шт	1		
	Шина "N" нулевая 8x12мм		51916	ИЭК	шт	2		
	Изолятор DIN желтый		103036	ИЭК	шт	1		
	Изолятор DIN синий		52026	ИЭК	шт	1		
ЩАО-6	Корпус металлический IP31	ЩРВ -12з-1 36 УХЗЛ	107718	ИЭК	шт	1		
	Выключатель автоматический однополюсный							
	с номинальным током расцепителя 6А	ВА 47-29 (С)	50966	ИЭК	шт	1		
	Выключатель автоматический однополюсный							
	с номинальным током расцепителя 3А	ВА 47-29 (С)	50960	ИЭК	шт	1		
	Шина "N" нулевая 8x12мм		51916	ИЭК	шт	2		
	Изолятор DIN желтый		103036	ИЭК	шт	1		
	Изолятор DIN синий		52026	ИЭК	шт	1		
ЩАО-7	Корпус металлический IP31	ЩРВ -12з-1 36 УХЗЛ	107718	ИЭК	шт	1		
	Выключатель автоматический однополюсный							
	с номинальным током расцепителя 6А	ВА 47-29 (С)	50966	ИЭК	шт	1		
	Выключатель автоматический однополюсный							
	с номинальным током расцепителя 3А	ВА 47-29 (С)	50960	ИЭК	шт	1		
	Шина "N" нулевая 8x12мм		51916	ИЭК	шт	2		
	Изолятор DIN желтый		103036	ИЭК	шт	1		
	Изолятор DIN синий		52026	ИЭК	шт	1		

Взам. инв.№  
Подпись и дата  
Инв.№подл.

Изм.	№уч.	Лист	№док.	Подпись	Дата
------	------	------	-------	---------	------

20.18-ЭМ ЭО.С  
Спецификация материалов и оборудования



Позиция	Наименование и техническая характеристика	Тип, марка, обозначение документа, опросного листа	Код оборудования, изделий, материалов	Завод-изготовитель	Ед. изм.	Количество	Масса единицы кг	Примечание
ЩАО-8	Корпус металлический IP31	ЩРВ -12з-1 36 УХЗЛ	107718	ИЭК	шт	1		
	Выключатель автоматический однополюсный							
	с номинальным током расцепителя 6А	ВА 47-29 (С)	50966	ИЭК	шт	1		
	Выключатель автоматический однополюсный							
	с номинальным током расцепителя 3А	ВА 47-29 (С)	50960	ИЭК	шт	1		
	Шина "N" нулевая 8x12мм		51916	ИЭК	шт	2		
	Изолятор DIN желтый		103036	ИЭК	шт	1		
	Изолятор DIN синий		52026	ИЭК	шт	1		
<b>Распределительные сети</b>								
	<u>Кабельные изделия</u>							
	Кабель с медными жилами, с изоляцией и оболочкой из ПВХ пластиката пониженной пожарной опасности, с низким дымо- и газовыделением, низкой токсичностью продуктов горения							
	5x70 (ф+ф+ф+г+ж/з)	ВВГнг(A)-LSLTx-0.66	776639		м	30		
	5x25 (ф+ф+ф+г+ж/з)	ВВГнг(A)-LSLTx-0.66	498565		м	49		
	5x16 (ф+ф+ф+г+ж/з)	ВВГнг(A)-LSLTx-0.66	486233		м	25		
	3x4 (ф+г+ж/з)	ВВГнг(A)-LSLTx-0.66	486235		м	58		
	Кабель с медными жилами, с изоляцией и оболочкой из ПВХ пластиката пониженной пожарной опасности, с низким дымо- и газовыделением, низкой токсичностью продуктов горения, огнестойкий							
	3x4 (ф+г+ж/з)	ВВГнг(A)-FRLSLTx-0.66	493700		м	73		
	Провод с медной жилой, с изоляцией из ПВХ пластиката	ГОСТ 6323-79						
	1x10	ПВ1-0.38	35101		м	26		

Взам. инв.№

Подпись и дата

Инв.№подл.

Изм.	№уч.	Лист	№док.	Подпись	Дата

20.18-ЭМ ЭО.С  
 Спецификация материалов и оборудования

Лист  
9

Позиция	Наименование и техническая характеристика	Тип, марка, обозначение документа, опросного листа	Код оборудования, изделий, материалов	Завод-изготовитель	Ед. изм.	Количество	Масса единицы кг	Примечание
	<u>Трубы</u>							
	Труба гибкая гофрированная ПВХ с протяжкой							
	диаметром 50мм		112924	TDM	м	30		
	диаметром 40мм		78626	TDM	м	49		
	диаметром 32мм		79246	TDM	м	25		
	диаметром 20мм		106381	ИЭК	м	99		
	Держатель с хомутиком D25-63мм		78241	ИЭК	шт	100		
	Держатель с хомутиком D16-32мм		54706	ИЭК	шт	298		
	<u>Электроустановочные изделия</u>							
	Розетка встраиваемая 320А IP54	V5DE412		Proconect	шт	1		
	Вилка переносная 320А IP54	V5DE412		Proconect	шт	1		
ГЗШ	Шина медная 40x4x400	M40x4			шт	1		
	Передвижная электродизельгенераторная установка							
	150кВт 187,5кВА в защитном кожухе	АД-150С-Т400-1РМ11			шт	1		
	Стальной электрод	d=18мм L=3м			шт	3		
	Стальная катанка	d=12мм			м	12		

Инв.№подл. Подпись и дата Взам. инв.№

Изм.	№уч.	Лист	№док.	Подпись	Дата
------	------	------	-------	---------	------

20.18-ЭМ ЭО.С  
Спецификация материалов и оборудования

Лист  
10

Позиция	Наименование и техническая характеристика	Тип, марка, обозначение документа, опросного листа	Код оборудования, изделий, материалов	Завод-изготовитель	Ед. изм.	Количество	Масса единицы кг	Примечание
			<b>Подвал</b>					
	<u>Электроосвещение</u>							
	Светильник (LED) 43Вт 4000К 4327лм IP65	TLWP06 PS ECP	501606	TechnoLux	шт	7		
	Светильник (ЛН_Е27) 100Вт пылевл-защ. IP65	НПП 03-100-002	35456	Элетех	шт	5		
	<u>Лампы</u>							
	Лампа светодиодная	LED18-A60/845/E27	637305	Jazzway	шт	5		
	<u>Аварийное электроосвещение</u>							
	Светильник авар. пост. (LED) 3Вт "Выход"	LSSA0-1001	112947	IEK	шт	5		
	Светильник авар. непост. (LED) 3Вт 4ч.	LDPA0-2104-60-K01	573133	ИЭК	шт	3		
	<u>Кабельные изделия</u>							
	Кабель с медными жилами, с ПВХ изоляцией, в оболочке из ПВХ пластика пониженной горючести с низким дымо-газовыделением и низкой токсичностью продуктов горения							
	3x2,5 (ф+г+ж/з)	ВВГнг(A)-LSLTx-0.66	486234		м	32		
	3x1,5 (ф+г+ж/з)	ВВГнг(A)-LSLTx-0.66	462137		м	106		
	Кабель с медными жилами, с ПВХ изоляцией, в оболочке из ПВХ пластика пониженной горючести с низким дымо-газовыделением и низкой токсичностью продуктов горения, огнестойкий							
	3x1,5 (ф+г+ж/з)	ВВГнг-FRLSTx-0.66	462139		м	38		
	Провод с медной жилой, с изоляцией из ПВХ пластика	ГОСТ 6323-79						
	1x6	ПВ-0.38	31619	РЭК-PRYSMIAN	м	9		

Взам. инв.№  
Дата  
Подпись  
Инв.№подл.

Изм.	№уч.	Лист	№док.	Подпись	Дата

20.18-ЭМ ЭО.С  
Спецификация материалов и оборудования



Позиция	Наименование и техническая характеристика	Тип, марка, обозначение документа, опросного листа	Код оборудования, изделий, материалов	Завод-изготовитель	Ед. изм.	Количество	Масса единицы кг	Примечание
			<b>1-ый этаж</b>					
	<u>Электроосвещение</u>							
	Светильник 36Вт 4000К 3000Лм встр/накл призм СД	UL-00001718	815427	VOLPE	шт	85		
	Светильник (LED) 43Вт 4000К 4327лм IP65	TLWP06 PS ECP	501606	TechnoLux	шт	8		
	Светильник (ЛН_E27) 100Вт пылевл-защ. IP65	НПП 03-100-002	35456	Элетех	шт	17		
	<u>Лампы</u>							
	Лампа светодиодная	LED18-A60/845/E27	637305	Jazzway	шт	17		
	<u>Аварийное электроосвещение</u>							
	Светильник авар. пост. (LED) 3Вт "Выход"	LSSA0-1001	112947	IEK	шт	26		
	Светильник авар. непост. (LED) 3Вт 4ч.	LDPA0-2104-60-K01	573133	ИЭК	шт	12		
	<u>Кабельные изделия</u>							
	Кабель с медными жилами, с ПВХ изоляцией, в оболочке из ПВХ пластика пониженной горючести с низким дымо-газовыделением и низкой токсичностью продуктов горения							
	3x4 (ф+г+ж/з)	ВВГнг(A)-LSLTx-0.66	486235		м	26		
	3x2,5 (ф+г+ж/з)	ВВГнг(A)-LSLTx-0.66	486234		м	605		
	3x1,5 (ф+г+ж/з)	ВВГнг(A)-LSLTx-0.66	462137		м	730		
	Кабель с медными жилами, с ПВХ изоляцией, в оболочке из ПВХ пластика пониженной горючести с низким дымо-газовыделением и низкой токсичностью продуктов горения, огнестойкий							
	3x1,5 (ф+г+ж/з)	ВВГнг-FRLSTx-0.66	462139		м	241		
	Провод с медной жилой, с изоляцией из ПВХ пластика							
	1x6	ГОСТ 6323-79						
		ПВ-0.38	31619	РЭК-PRYSMIAN	м	49		
Взам. инв.№								
Подпись и дата								
Инв.№подл.								

Изм.	№уч.	Лист	№док.	Подпись	Дата
------	------	------	-------	---------	------

Позиция	Наименование и техническая характеристика	Тип, марка, обозначение документа, опросного листа	Код оборудования, изделий, материалов	Завод-изготовитель	Ед. изм.	Количество	Масса единицы кг	Примечание
	<u>Трубы</u>							
	Труба гибкая гофрированная ПВХ с протяжкой							
	диаметром 20мм		106381	ИЭК	м	26		
	диаметром 16мм		150677	ДКС	м	935		
	Держатель с защелкой							
	диаметром 20мм	GE50141	387005	ДКС	шт	88		
	диаметром 16мм	GE50140	387002	ДКС	шт	2815		
	<u>Электроустановочные изделия</u>							
	Розетка 2P+E 16А, 250В белая							
	Cariva	67801	Legrand	шт	84			
	Рамка четырехпостовая белая							
	Cariva	67820	Legrand	шт	1			
	Рамка 2-пост. белая							
	Cariva	67816	Legrand	шт	40			
	Рамка однопостовая белая							
	Cariva	67795	Legrand	шт	17			
	Выключатель одноклавишный 10А, 250В белый							
	Cariva	67771	Legrand	шт	1			
	Выключатель двухклавишный 10А, 250В белый							
	Cariva	67824	Legrand	шт	16			
	Розетка скрытой установки с З/К 16А/250В IP44							
	RS16-126B-BI	55906	Schneider Electric	шт	4			
	Датчик движения для помещений 360°							
	CCTR1PA02	90746	Schneider Electric	шт	19			
	Датчик освещенности							
	LFR20-601-2200-003	113806	ИЭК	шт	4			
	<u>Изделия ГЭМа</u>							
	Коробка уст. D68x45мм блочная							
	KV1101	79359	HEGEL	шт	105			
	Коробка распред. С/У D100x40мм							
	KP1105	80143	HEGEL	шт	140			

Взам. инв.№

Подпись и дата

Инв.№подл.

Изм.	№уч.	Лист	№док.	Подпись	Дата

20.18-ЭМ ЭО.С  
 Спецификация материалов и оборудования

Лист  
14

Позиция	Наименование и техническая характеристика	Тип, марка, обозначение документа,	Код оборудования, изделий,	Завод-изготовитель	Ед. изм.	Количество	Масса единицы кг	Примечание
			<b>2-ой этаж</b>					
	<u>Электроосвещение</u>							
	Светильник 36Вт 4000К 3000Лм встр/накл призм СД	UL-00001718	815427	VOLPE	шт	55		
	Светильник (LED) 43Вт 4000К 4327лм IP65	TLWP06 PS ECP	501606	TechnoLux	шт	2		
	Светильник (ЛН_E27) 100Вт пылевл-защ. IP65	НПП 03-100-002	35456	Элетех	шт	6		
	<u>Лампы</u>							
	Лампа светодиодная	LED18-A60/845/E27	637305	Jazzway	шт	6		
	<u>Аварийное электроосвещение</u>							
	Светильник авар. пост. (LED) 3Вт "Выход"	LSSA0-1001	112947	IEK	шт	5		
	Светильник авар. непост. (LED) 3Вт 4ч.	LDPA0-2104-60-K01	573133	ИЭК	шт	6		
	<u>Кабельные изделия</u>							
	Кабель с медными жилами, с ПВХ изоляцией, в оболочке из ПВХ пластика пониженной горючести с низким дымо-газовыделением и низкой токсичностью продуктов горения							
	3х6 (ф+г+ж/з)	ВВГнг(A)-LSLTx-0.66	486235		м	24		
	3х2,5 (ф+г+ж/з)	ВВГнг(A)-LSLTx-0.66	486234		м	726		
	3х1,5 (ф+г+ж/з)	ВВГнг(A)-LSLTx-0.66	462137		м	491		
	Кабель с медными жилами, с ПВХ изоляцией, в оболочке из ПВХ пластика пониженной горючести с низким дымо-газовыделением и низкой токсичностью продуктов горения, огнестойкий							
	3х1,5 (ф+г+ж/з)	ВВГнг2-FRLSTx-0.66	462139		м	87		

Взам. инв.№  
Дата  
Подпись и дата  
Инв.№подл.

Изм.	№уч.	Лист	№док.	Подпись	Дата

20.18-ЭМ ЭО.С  
Спецификация материалов и оборудования

Позиция	Наименование и техническая характеристика	Тип, марка, обозначение документа, опросного листа	Код оборудования, изделий, материалов	Завод-изготовитель	Ед. изм.	Количество	Масса единицы кг	Примечание
	Провод с медной жилой, с изоляцией из ПВХ							
	пластика	ГОСТ 6323-79						
	1х6	ПВ-0.38	31619	РЭК-PRYSMIAN	м	48		
	<u>Трубы</u>							
	Труба гибкая гофрированная ПВХ с протяжкой							
	диаметром 16мм		150677	ДКС	м	1323		
	диаметром 20мм		106381	ИЭК	м	24		
	Держатель с защелкой							
	диаметром 20мм	GE50141	387005	ДКС	шт	87		
	диаметром 16мм	GE50140	387002	ДКС	шт	3927		
	<u>Электроустановочные изделия</u>							
	Розетка 2P+E 16А, 250В белая	Cariva	67801	Legrand	шт	99		
	Рамка 2-пост. белая	Cariva	67816	Legrand	шт	6		
	Рамка однопостовая белая	Cariva	67795	Legrand	шт	109		
	Выключатель двуклавишный 10А, 250В белый	Cariva	67824	Legrand	шт	22		
	Датчик движения для помещений 360°	CCTR1PA02	90746	Schneider Electric	шт	10		
	Розетка для монтажа на поверхность 2P+E 32А	PSN11-032-3	464802	ИЭК	шт	1		
	<u>Изделия ГЭМа</u>							
	Коробка уст. D68x45мм блочная	KY1101	79359	HEGEL	шт	121		
	Коробка распред. С/У D100x40мм	KP1105	80143	HEGEL	шт	112		

Взам. инв.№

Подпись и дата

Инв.№подл.

Изм.	№уч.	Лист	№док.	Подпись	Дата

20.18-ЭМ ЭО.С  
 Спецификация материалов и оборудования

Лист  
 16



Позиция	Наименование и техническая характеристика	Тип, марка, обозначение документа, опросного листа	Код оборудования, изделий, материалов	Завод-изготовитель	Ед. изм.	Количество	Масса единицы кг	Примечание
			3-ий этаж					
	<u>Электроосвещение</u>							
	Светильник 36Вт 4000К 3000Лм встр/накл призм СД	UL-00001718	815427	VOLPE	шт	55		
	Светильник (LED) 43Вт 4000К 4327лм IP65	TLWP06 PS ECP	501606	TechnoLux	шт	2		
	Светильник (ЛН_E27) 100Вт пылевл-защ. IP65	НПП 03-100-002	35456	Элетех	шт	7		
	<u>Лампы</u>							
	Лампа светодиодная	LED18-A60/845/E27	637305	Jazzway	шт	7		
	<u>Аварийное электроосвещение</u>							
	Светильник авар. пост. (LED) 3Вт "Выход"	LSSA0-1001	112947	ИЭК	шт	5		
	Светильник авар. непост. (LED) 3Вт 4ч.	LDPA0-2104-60-K01	573133	ИЭК	шт	6		
	<u>Кабельные изделия</u>							
	Кабель с медными жилами, с ПВХ изоляцией, в оболочке из ПВХ пластика пониженной горючести с низким дымо-газовыделением и низкой токсичностью продуктов горения							
	3х6 (ф+г+ж/з)	ВВГнг(A)-LSLTx-0.66	486235		м	24		
	3х2,5 (ф+г+ж/з)	ВВГнг(A)-LSLTx-0.66	486234		м	764		
	3х1,5 (ф+г+ж/з)	ВВГнг(A)-LSLTx-0.66	462137		м	496		
	Кабель с медными жилами, с ПВХ изоляцией, в оболочке из ПВХ пластика пониженной горючести с низким дымо-газовыделением и низкой токсичностью продуктов горения, огнестойкий							
	3х1,5 (ф+г+ж/з)	ВВГнг-FRLSTx-0.66	462139		м	89		

Взам. инв.№

Подпись и дата

Инв.№подл.

Изм.	№уч.	Лист	№док.	Подпись	Дата

20.18-ЭМ ЭО.С  
 Спецификация материалов и оборудования

Лист  
17

Позиция	Наименование и техническая характеристика	Тип, марка, обозначение документа, опросного листа	Код оборудования, изделий, материалов	Завод-изготовитель	Ед. изм.	Количество	Масса единицы кг	Примечание
	Провод с медной жилой, с изоляцией из ПВХ							
	пластика	ГОСТ 6323-79						
	1х6	ПВ-0.38	31619	РЭК-PRYSMIAN	м	54		
	<u>Трубы</u>							
	Труба гибкая гофрированная ПВХ с протяжкой							
	диаметром 20мм		106381	ИЭК	м	24		
	диаметром 16мм		150677	ДКС	м	1349		
	Держатель с защелкой							
	диаметром 20мм	GE50141	387005	ДКС	шт	87		
	диаметром 16мм	GE50140	387002	ДКС	шт	4062		
	<u>Электроустановочные изделия</u>							
	Розетка 2P+E 16А, 250В белая	Cariva	67801	Legrand	шт	98		
	Рамка двупостовая белая	Cariva	67816	Legrand		6		
	Рамка однопостовая белая	Cariva	67795	Legrand	шт	108		
	Выключатель двухклавишный 10А, 250В белый	Cariva	67824	Legrand	шт	22		
	Датчик движения для помещений 360°	CCTR1PA02	90746	Schneider Electric	шт	10		
	Розетка для монтажа на поверхность 2P+E 32А	PSN11-032-3	464802	ИЭК	шт	1		
	<u>Изделия ГЭМа</u>							
	Коробка уст. D68x45мм блочная	KY1101	79359	HEGEL	шт	120		
	Коробка распред. С/У D100x40мм	KP1105	80143	HEGEL	шт	116		

Взам. инв.№

Подпись и дата

Инв.№подл.

Изм.	№уч.	Лист	№док.	Подпись	Дата

20.18-ЭМ ЭО.С  
 Спецификация материалов и оборудования

Лист  
18

Позиция	Наименование и техническая характеристика	Тип, марка, обозначение документа, опросного листа	Код оборудования, изделий, материалов	Завод-изготовитель	Ед. изм.	Количество	Масса единицы кг	Примечание
			<b>4-ый этаж</b>					
	<u>Электроосвещение</u>							
	Светильник 36Вт 4000К 3000Лм встр/накл призм СД	UL-00001718	815427	VOLPE	шт	55		
	Светильник (LED) 43Вт 4000К 4327лм IP65	TLWP06 PS ECP	501606	TechnoLux	шт	2		
	Светильник (ЛН_E27) 100Вт пылевл-защ. IP65	НПП 03-100-002	35456	Элетех	шт	7		
	<u>Лампы</u>							
	Лампа светодиодная	LED18-A60/845/E27	637305	Jazzway	шт	7		
	<u>Аварийное электроосвещение</u>							
	Светильник авар. пост. (LED) 3Вт "Выход"	LSSA0-1001	112947	ИЭК	шт	5		
	Светильник авар. непост. (LED) 3Вт 4ч.	LDPA0-2104-60-K01	573133	ИЭК	шт	6		
	<u>Кабельные изделия</u>							
	Кабель с медными жилами, с ПВХ изоляцией, в оболочке из ПВХ пластика пониженной горючести с низким дымо-газовыделением и низкой токсичностью продуктов горения							
	3x4 (ф+г+ж/з)	ВВГнг(A)-LSLTx-0.66	486235		м	24		
	3x2,5 (ф+г+ж/з)	ВВГнг(A)-LSLTx-0.66	486234		м	764		
	3x1,5 (ф+г+ж/з)	ВВГнг(A)-LSLTx-0.66	462137		м	496		
	Кабель с медными жилами, с ПВХ изоляцией, в оболочке из ПВХ пластика пониженной горючести с низким дымо-газовыделением и низкой токсичностью продуктов горения, огнестойкий							
	3x1,5 (ф+г+ж/з)	ВВГнг-FRLSTx-0.66	462139		м	89		

Взам. инв.№  
Дата  
Подпись  
Инв.№подл.

Изм.	№уч.	Лист	№док.	Подпись	Дата
------	------	------	-------	---------	------

Позиция	Наименование и техническая характеристика	Тип, марка, обозначение документа, опросного листа	Код оборудования, изделий, материалов	Завод-изготовитель	Ед. изм.	Количество	Масса единицы кг	Примечание
	Провод с медной жилой, с изоляцией из ПВХ							
	пластика	ГОСТ 6323-79						
	1х6	ПВ-0.38	31619	РЭК-PRYSMIAN	м	54		
	<u>Трубы</u>							
	Труба гибкая гофрированная ПВХ с протяжкой							
	диаметром 20мм		106381	ИЭК	м	24		
	диаметром 16мм		150677	ДКС	м	1349		
	Держатель с защелкой							
	диаметром 20мм	GE50141	387005	ДКС	шт	87		
	диаметром 16мм	GE50140	387002	ДКС	шт	4062		
	<u>Электроустановочные изделия</u>							
	Розетка 2P+E 16А, 250В белая	Cariva	67801	Legrand	шт	98		
	Рамка двупостовая белая	Cariva	67816	Legrand		6		
	Рамка однопостовая белая	Cariva	67795	Legrand	шт	108		
	Выключатель двухклавишный 10А, 250В белый	Cariva	67824	Legrand	шт	22		
	Датчик движения для помещений 360°	CCTR1PA02	90746	Schneider Electric	шт	10		
	Розетка для монтажа на поверхность 2P+E 32А	PSN11-032-3	464802	ИЭК	шт	1		
	<u>Изделия ГЭМа</u>							
	Коробка уст. D68x45мм блочная	KY1101	79359	HEGEL	шт	120		
	Коробка распред. С/У D100x40мм	KP1105	80143	HEGEL	шт	116		

Взам. инв.№

Подпись и дата

Инв.№подл.

Изм.	№уч.	Лист	№док.	Подпись	Дата

20.18-ЭМ ЭО.С  
 Спецификация материалов и оборудования

Лист  
 20