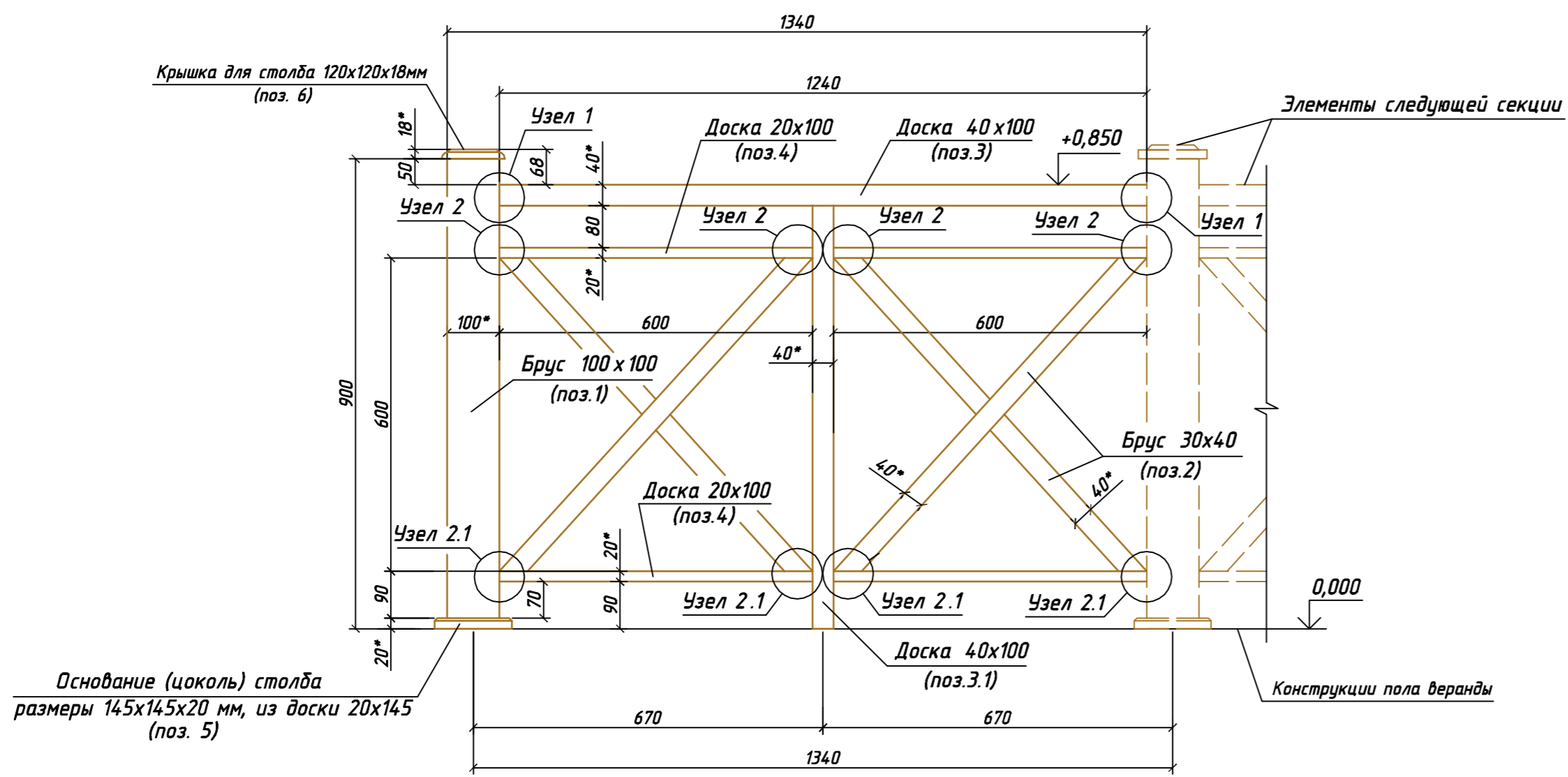
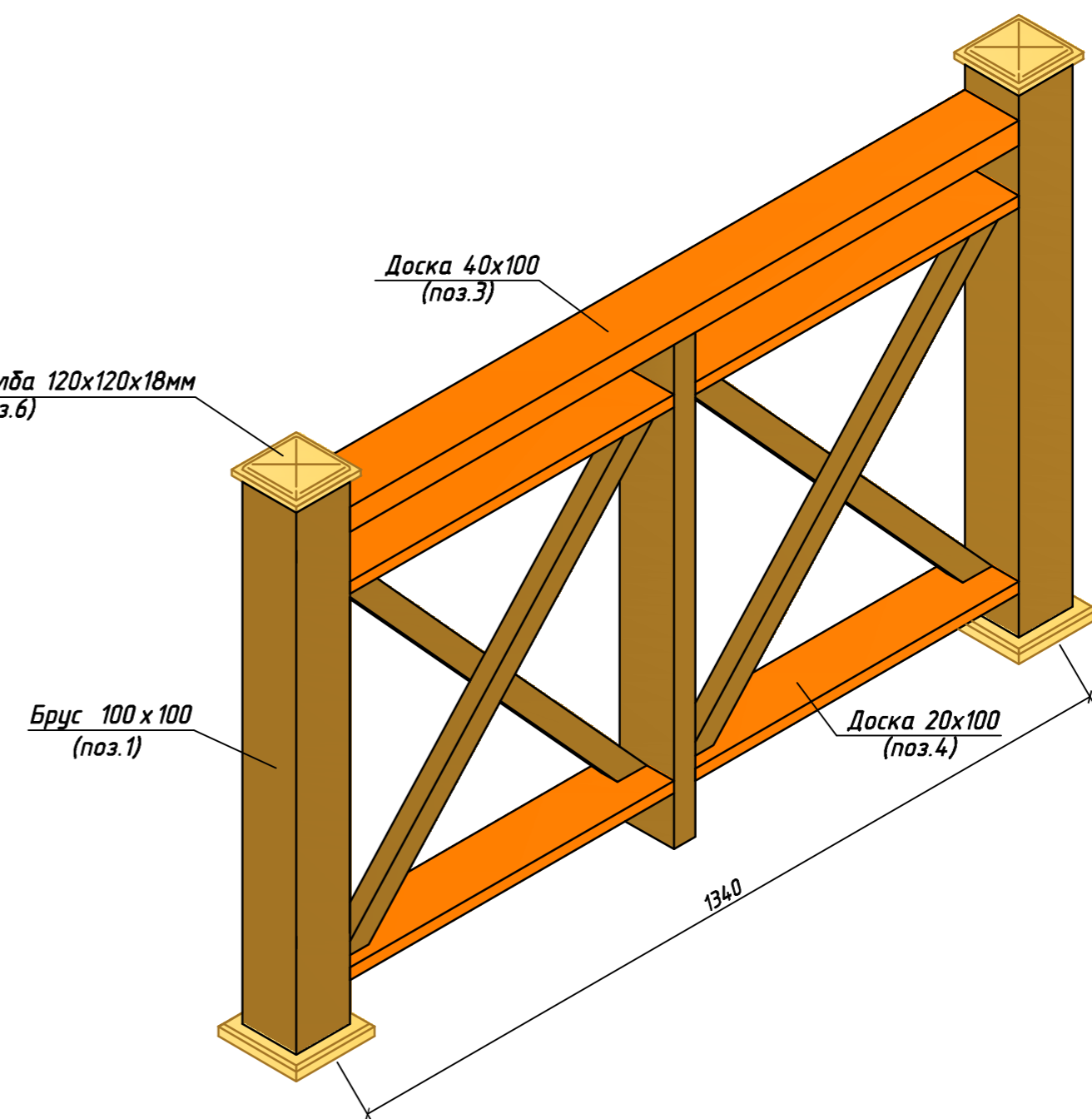
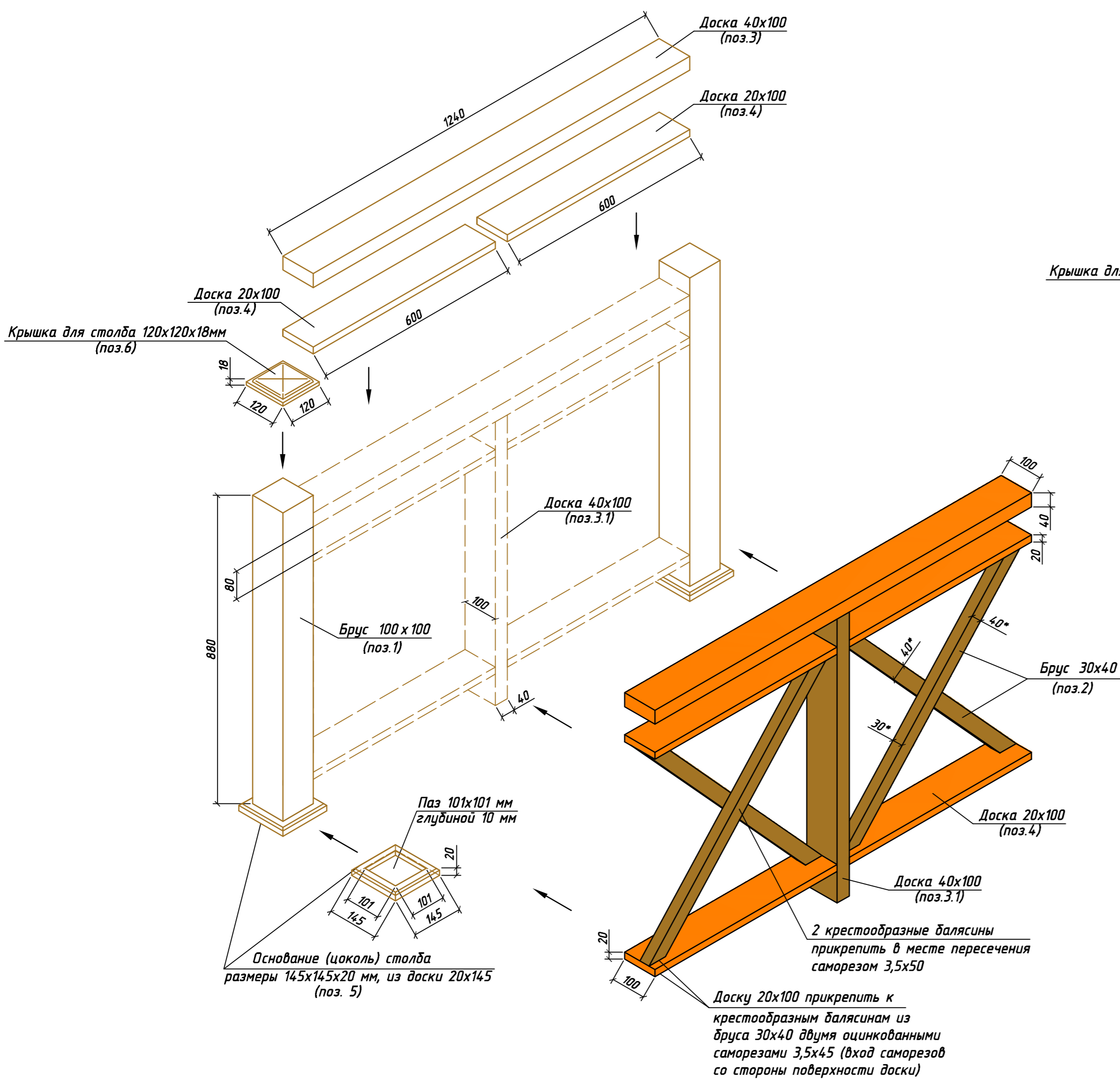
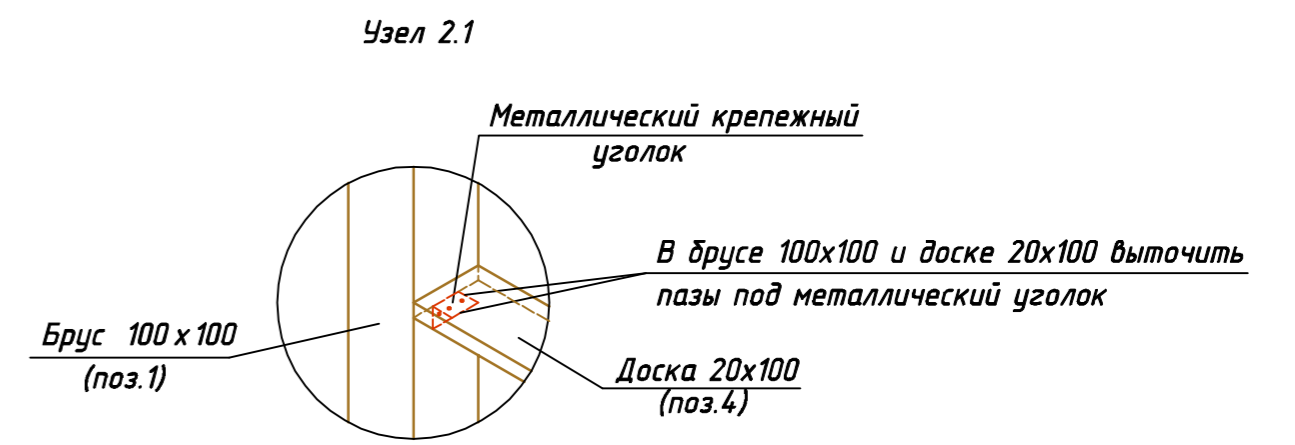
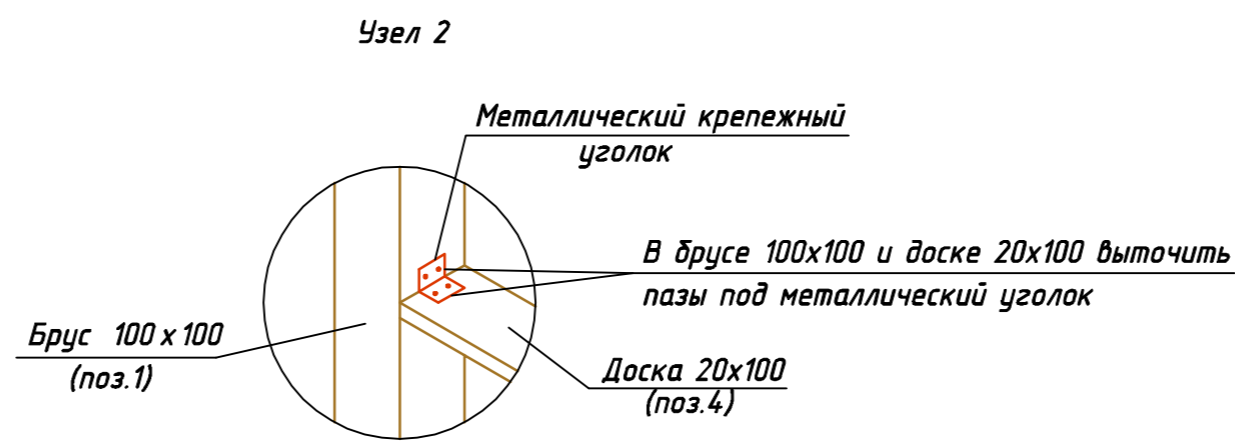
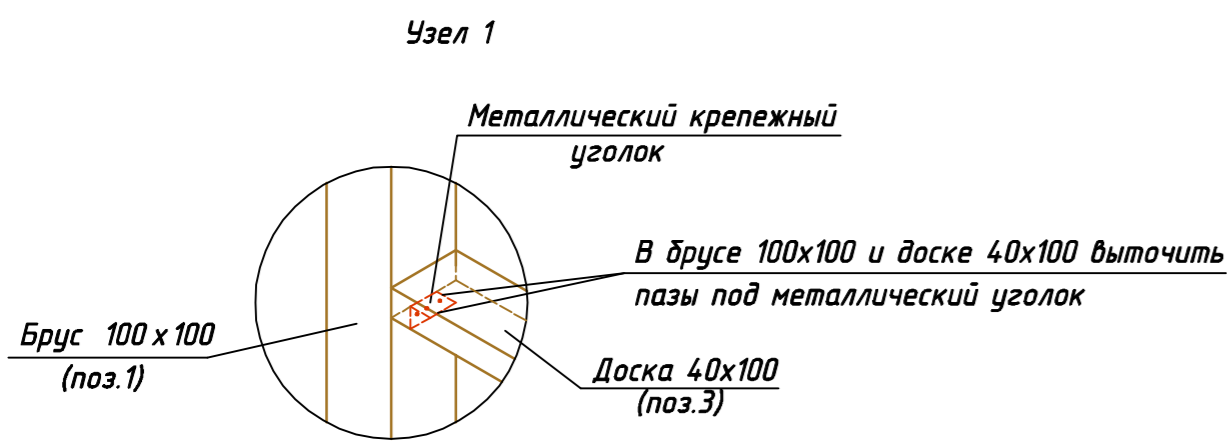
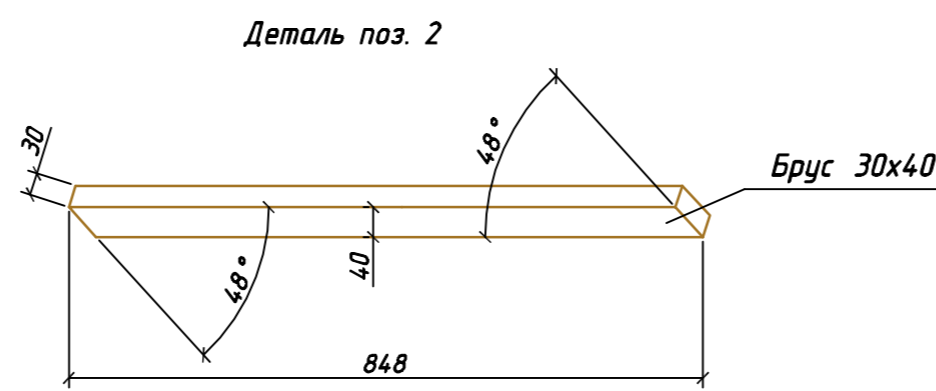


Секция ограждения 3



Поз.	Наименование	Кол.	Примечание
1	Брус обрезной строганый 100x100, L=890 мм	1	
2	Брус обрезной строганый 30x40, L=848 мм (с двумя пилами)	4	
3	Доска обрезная строганая 40x100, L=1240 мм	1	
3.1	Доска обрезная строганая 40x100, L=600 мм	1	
4	Доска обрезная строганая 20x100, L=600 мм	4	
5	Основание (цоколь) столба, размеры 145x145x20 мм, из доски 20x145	1	
6	Крышка для столба 120x120x18мм	1	изделие покупное
Саморезы по дереву			
	Саморез оцинкованный 4x80	6	
	Саморез оцинкованный 3,5x25	28	
	Саморез оцинкованный 3,5x45	8	
	Саморез оцинкованный 3,5x60	4	



- Во всех деталях перед вкручиванием саморезов предварительно высверлить отверстия 2 мм.
- Столб из бруса 100x100 вставить в паз цоколя поз.5, после чего закрепить его снизу 4-мя оцинкованными саморезами 4x80 мм. Столбы 100x100 расположить с шагом 1340 мм по их осям.
- Основание (цоколь) с соединением с ним столбом из бруса 100x100 прикрутить к деревянному полу веранды в 4-х точках по углам цоколя саморезами 3,5x60 мм.
- Крепление поручня из доски 40x100 (поз.3) к столбам из бруса 100x100, а также крепление горизонтальных досок 20x100 (поз.4) к столбам 100x100 и стойке 40x100 (поз.3.1) производить при помощи металлического крепежного уголка (см. узлы 1, 2, 2.1):
  - для крепления уголка к столбам 100x100 использовать оцинкованные саморезы 3,5x45 мм
  - для крепления уголка к поручню из доски 40x100 и к горизонтальным доскам 20x100 (поз.4) использовать оцинкованные саморезы 3,5x25 мм
- Поручень из доски 40x100 (поз.3) прикрутить к стойке из доски 40x100 (поз.3.1) сверху двумя оцинкованными саморезами 4x80 мм.