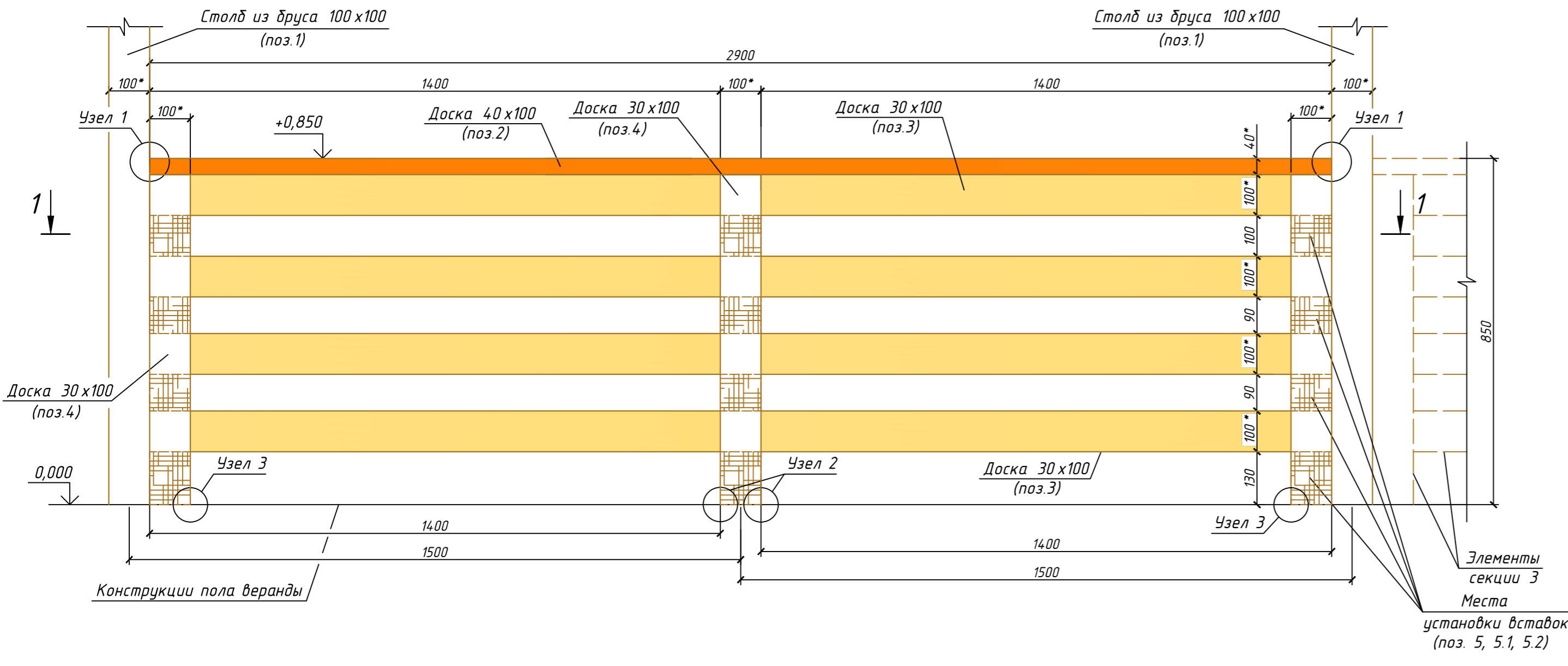


Ограждение 5

Секция 1

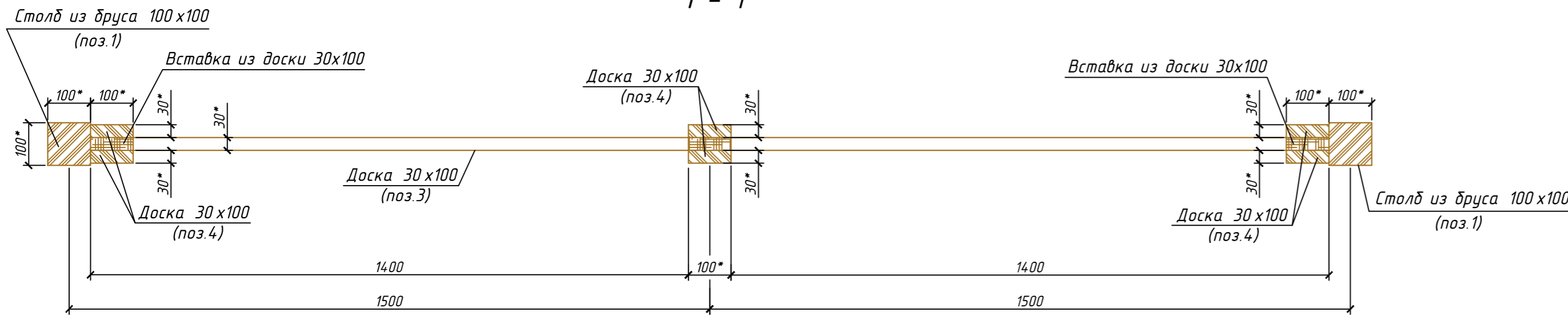
Секция 2



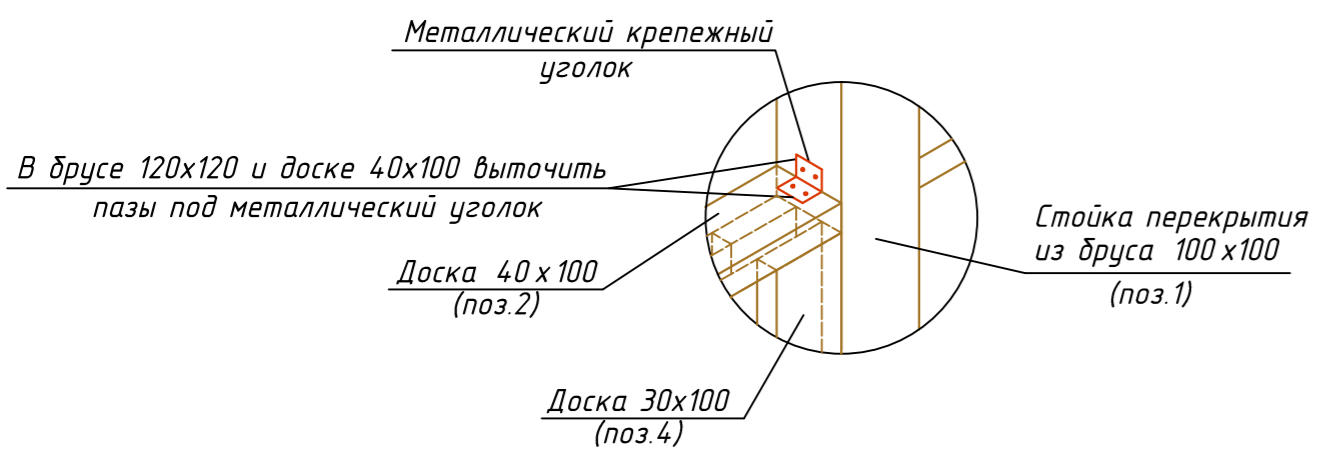
Спецификация изделий и материалов на одну секцию

Поз.	Наименование	Кол.	Примечание
1	Брус обрезной строганый 100x100 (L - по высоте перекрытия)	1	Опорный столб перекрытия
2	Доска обрезная строганая 40x100, L=2900 мм	1	Одна общая на две секции
3	Доска обрезная строганая 30x100, L=2900 мм	4	На две секции
4	Доска обрезная строганая 30x100, L=810 мм	6	На две секции
5	Вставка из доски строганой 30x100, L=130 мм	3	На две секции
5.1	Вставка из доски строганой 0x100, L=100 мм	3	На две секции
5.2	Вставка из доски строганой 30x100, L=90 мм	6	На две секции
Саморезы по дереву			
	Саморез оцинкованный 4x80	12	
	Саморез оцинкованный 3,5x25	4	
	Саморез оцинкованный 3,5x45	20	
	Саморез оцинкованный 3,5x60	96	

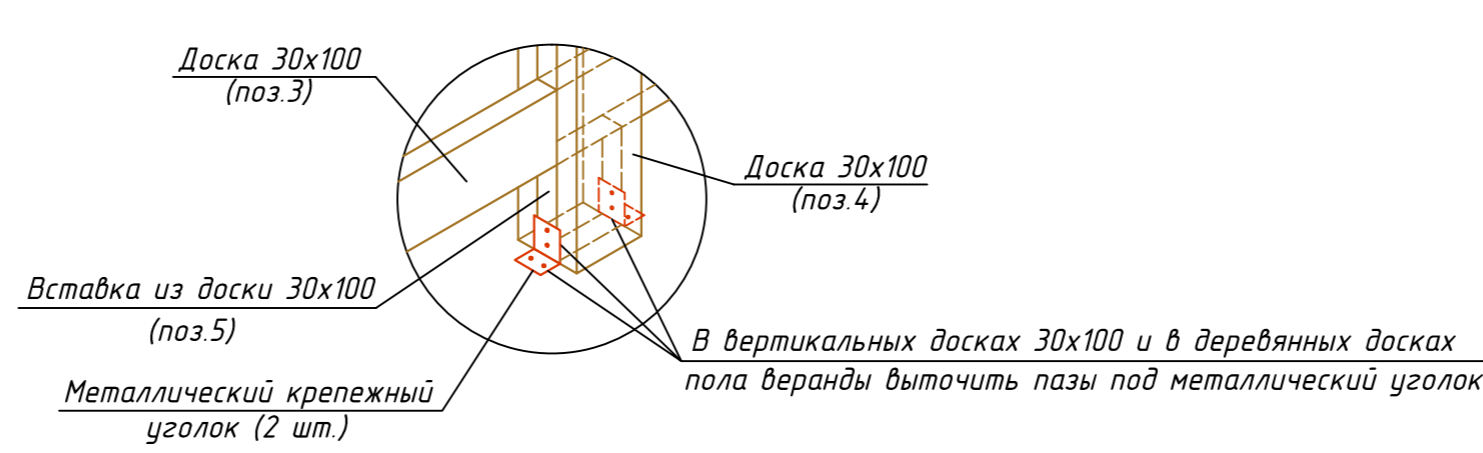
1 - 1



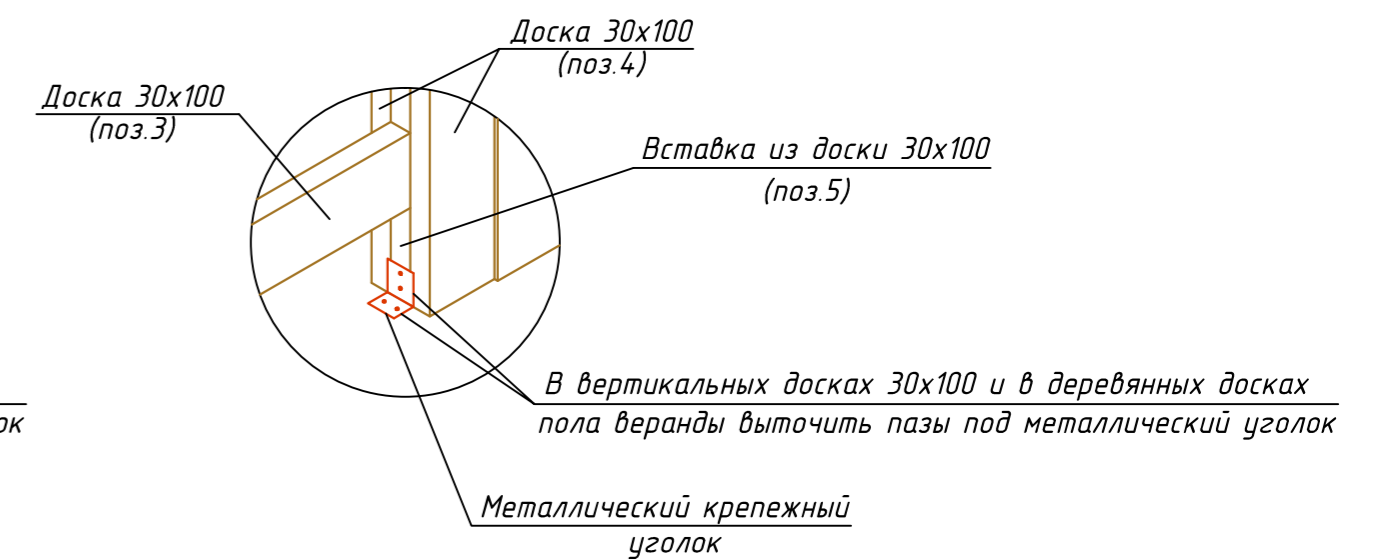
Узел 1



Узел 2

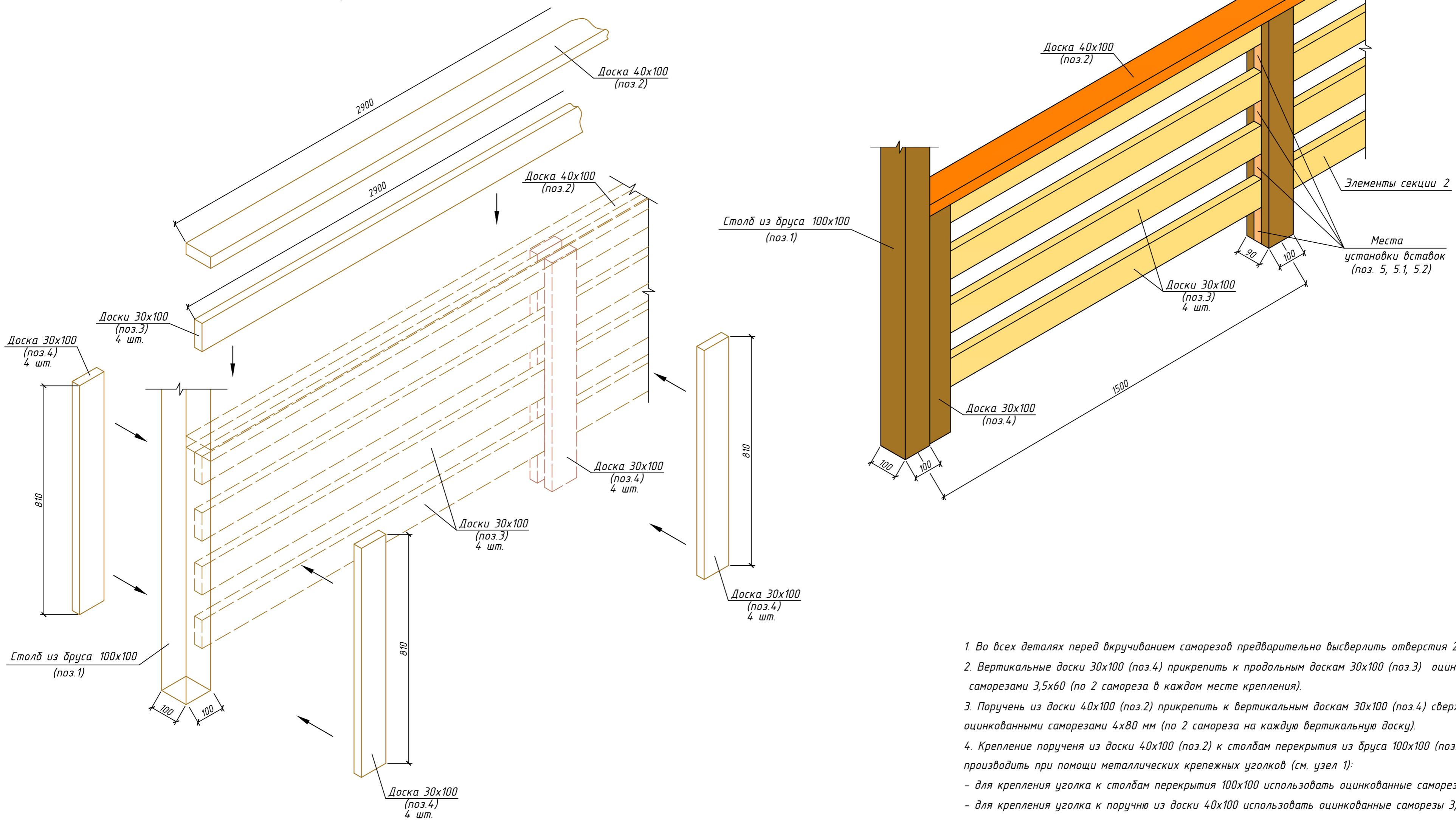


Узел 3



Секция 1

Секция 1



- Во всех деталях перед вкручиванием саморезов предварительно высверлить отверстия 2 мм.
- Вертикальные доски 30x100 (поз. 4) прикрепить к продольным доскам 30x100 (поз. 3) оцинкованными саморезами 3,5x60 (по 2 самореза в каждом месте крепления).
- Поручень из доски 40x100 (поз. 2) прикрепить к вертикальным доскам 30x100 (поз. 4) сверху оцинкованными саморезами 4x80 мм (по 2 самореза на каждую вертикальную доску).
- Крепление поручня из доски 40x100 (поз. 2) к столбам перекрытия из бруса 100x100 (поз. 1) производить при помощи металлических крепежных уголков (см. узел 1):
- для крепления уголка к столбам перекрытия 100x100 использовать оцинкованные саморезы 3,5x45 мм,
- для крепления уголка к поручню из доски 40x100 использовать оцинкованные саморезы 3,5x25 мм.
- В промежутки между продольными досками 30x100 (поз. 3) в местах перекрытия их вертикальными досками 30x100 (поз. 4) установить вставки и закрепить их саморезами 3,5x60 мм (по 2 самореза с каждой стороны).
- Крепление вертикальных стоек из досок 30x100 (поз. 4) со вставкой поз. 5 к деревянному полу веранды производить при помощи металлических крепежных уголков оцинкованными саморезами 3,5x45 мм (см. узлы 2, 3).