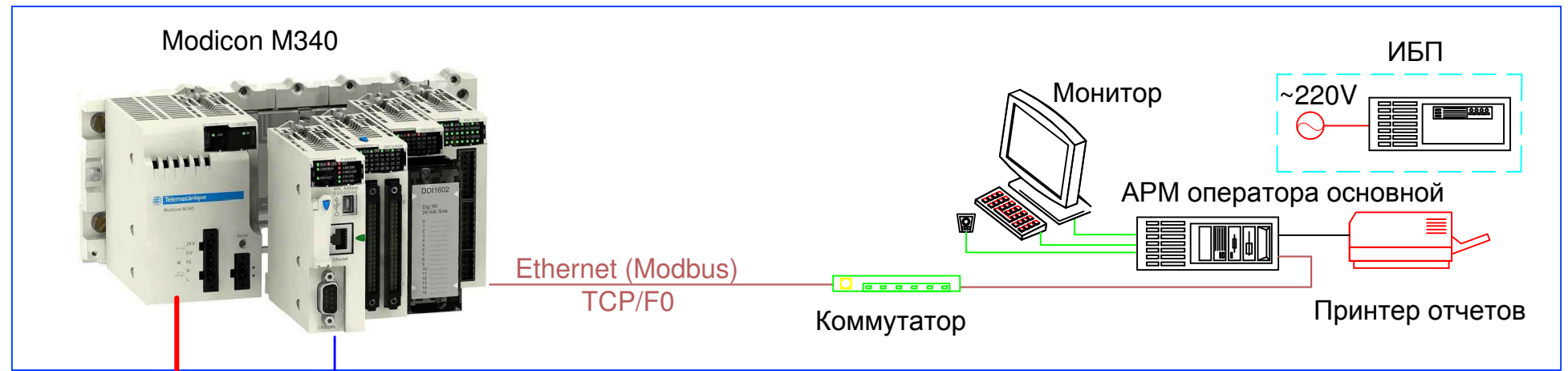
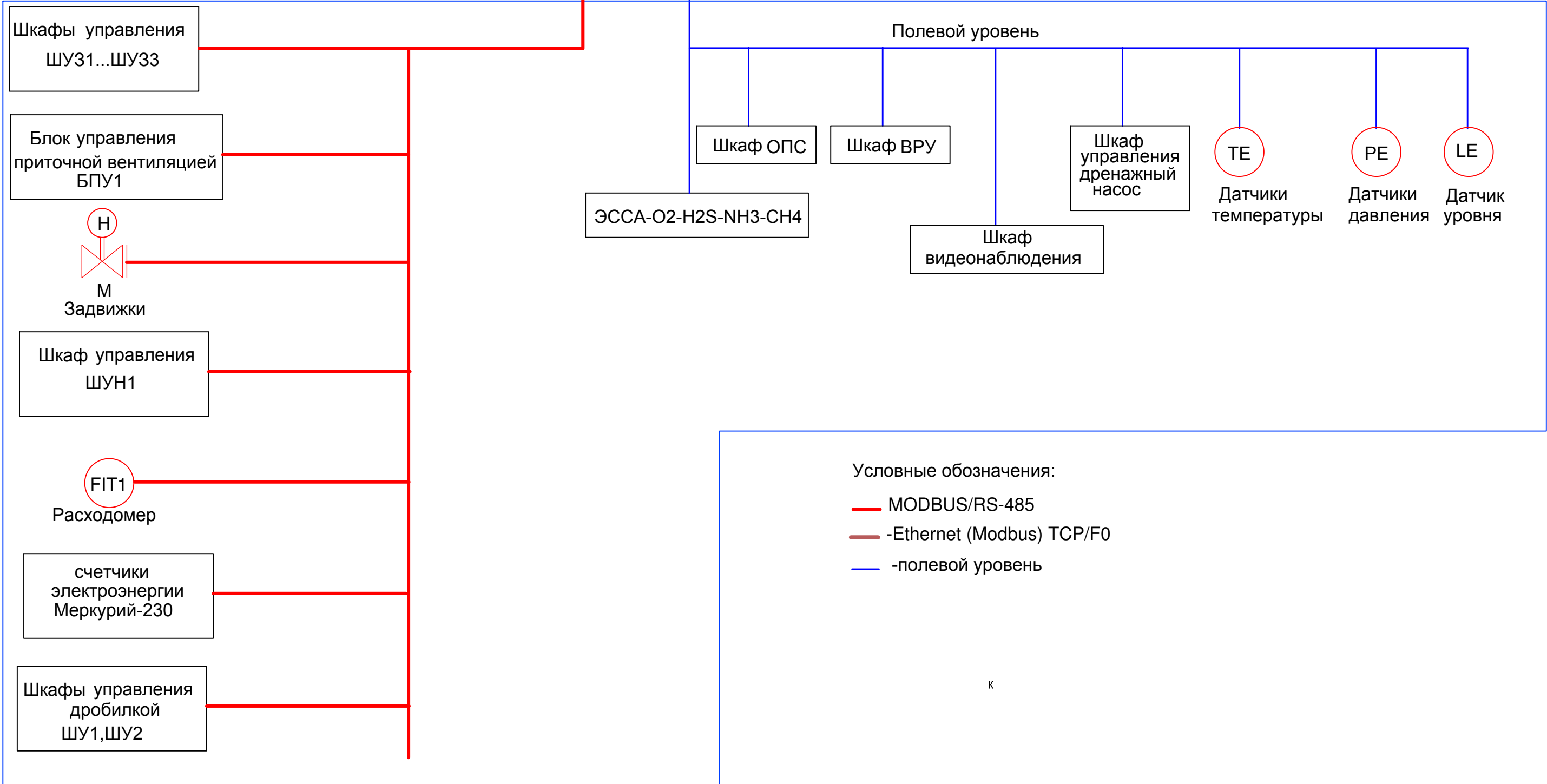


Диспетчерская



Канализационная насосная станция

Полевой уровень



- Условные обозначения:
- MODBUS/RS-485
  - -Ethernet (Modbus) TCP/F0
  - -полевой уровень

к

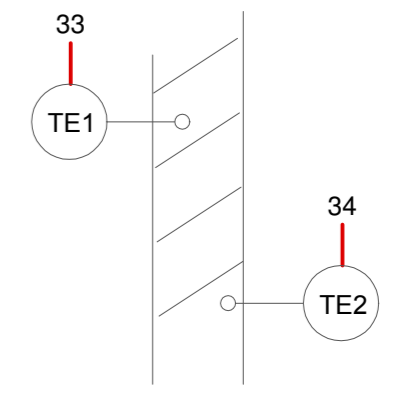
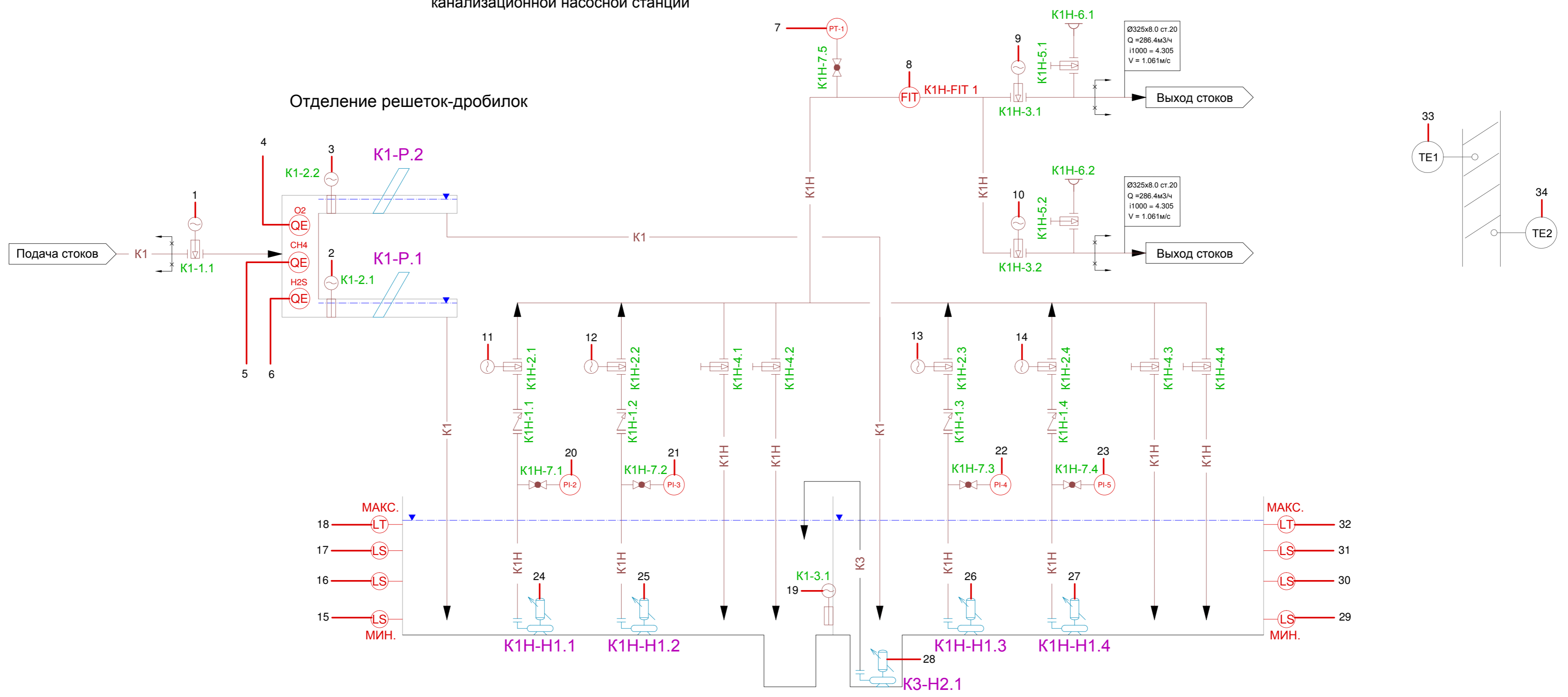
Согласовано

Взам. инб. N

Подпись и дата

Инб. N подл.

Функциональная схема автоматизации канализационной насосной станции



1	Управление эл. приводом	4	Уровень концентрации метана	7	Давление	10	Управление эл. приводом	13	Управление эл. приводом	16	Сигнализация верхнего уровня	19	Управление эл. приводом	22	Сигнализация нижнего уровня	25	Управление эл. приводом	28	Управление эл. приводом
2	Управление эл. приводом	5	Уровень концентрации сероводорода	8	Измерение расхода	11	Управление эл. приводом	14	Управление эл. приводом	17	Сигнализация вкл 2 н.а. уровня	20	Давление	23	Управление эл. приводом	26	Управление эл. приводом	29	Давление
3	Управление эл. приводом	6	Уровень концентрации кислорода	9	Управление эл. приводом	12	Управление эл. приводом	15	Сигнализация	18	Уровень в ёмкости	21	Давление						

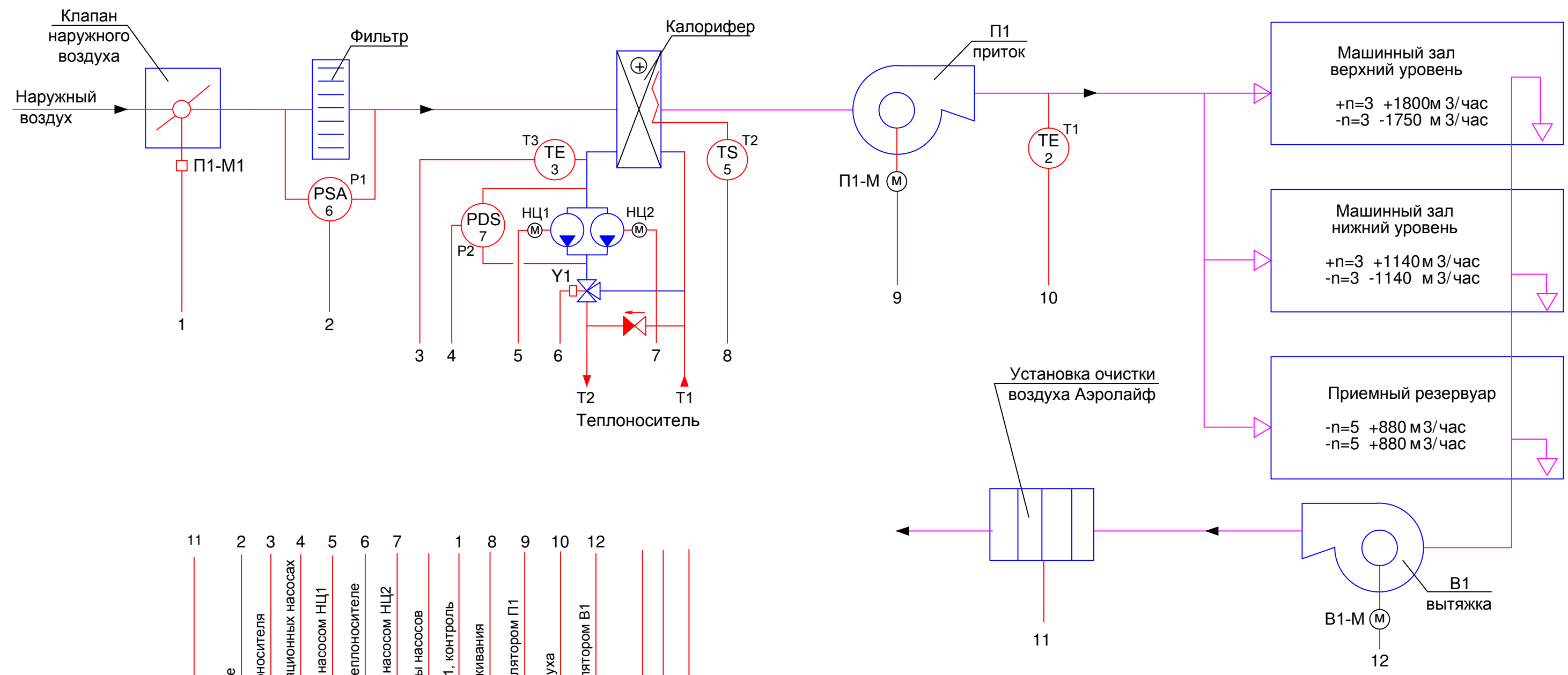
Прибор по месту	1	2	3	4	5	6	7	8	9	10	11	12	13	14	15	16	17	18	19	20	21																																																																																																																																			
	K1-1.1	K1-2.1	K1-2.2	QL1/1	QL1/2	QL1/3	PT1	FIT1	K1H-3.1	K1H-3.2	K1H-2.1	K1H-2.2	K1H-2.3	K1H-2.4	LS1	LS2	LS3	LT1	K1-3.1	PI1	PI2																																																																																																																																			
Шкаф управления	Шкаф управления задвижками ШУ33			Шкаф управления дробилкой K1-P1 ШУ1			Шкаф управления дробилкой K1-P2 ШУ2			ЭССА-O2-H2S-NH3-CH4			Шкаф управления задвижками ШУ31		Шкаф управления задвижками ШУ32																																																																																																																																									
	<table border="1"> <tr> <td>Шкаф контроллера (Modicon M580, Unity Pro, Vijeo Designer, Schneider Electric)</td> <td>Ai</td><td></td><td></td><td></td><td></td><td></td><td></td><td></td><td></td><td></td><td></td><td></td><td></td><td></td><td></td><td></td><td></td><td></td><td></td><td></td><td></td> </tr> <tr> <td></td> <td>Di</td><td></td><td></td><td></td><td></td><td></td><td></td><td></td><td></td><td></td><td></td><td></td><td></td><td></td><td></td><td></td><td></td><td></td><td></td><td></td><td></td> </tr> <tr> <td></td> <td>Ao</td><td></td><td></td><td></td><td></td><td></td><td></td><td></td><td></td><td></td><td></td><td></td><td></td><td></td><td></td><td></td><td></td><td></td><td></td><td></td><td></td> </tr> <tr> <td></td> <td>Do</td><td></td><td></td><td></td><td></td><td></td><td></td><td></td><td></td><td></td><td></td><td></td><td></td><td></td><td></td><td></td><td></td><td></td><td></td><td></td><td></td> </tr> <tr> <td></td> <td>Tr</td><td></td><td></td><td></td><td></td><td></td><td></td><td></td><td></td><td></td><td></td><td></td><td></td><td></td><td></td><td></td><td></td><td></td><td></td><td></td><td></td> </tr> <tr> <td></td> <td>Modbus</td><td>Modbus</td><td>Modbus</td><td></td><td></td><td></td><td>Modbus</td><td></td><td>Modbus</td><td></td><td></td><td></td><td>Modbus</td><td></td><td></td><td></td><td></td><td></td><td>Modbus</td><td></td><td></td> </tr> </table>																					Шкаф контроллера (Modicon M580, Unity Pro, Vijeo Designer, Schneider Electric)	Ai																						Di																						Ao																						Do																						Tr																						Modbus	Modbus	Modbus				Modbus		Modbus				Modbus						Modbus	
Шкаф контроллера (Modicon M580, Unity Pro, Vijeo Designer, Schneider Electric)	Ai																																																																																																																																																							
	Di																																																																																																																																																							
	Ao																																																																																																																																																							
	Do																																																																																																																																																							
	Tr																																																																																																																																																							
	Modbus	Modbus	Modbus				Modbus		Modbus				Modbus						Modbus																																																																																																																																					
Операторская АСУ ТП (АРМ оператора)	Измерение																																																																																																																																																							
	Сигнализация НН																																																																																																																																																							
	Сигнализация Н																																																																																																																																																							
	Сигнализация L																																																																																																																																																							
	Сигнализация LL																																																																																																																																																							
	Управление																																																																																																																																																							
Регулирование																																																																																																																																																								
Регистрация																																																																																																																																																								

**ОБОЗНАЧЕНИЕ ПОТОКОВ**

- K1 — Хоз. бытовой сток
- K3 — Оporожнение
- K1H — Сток от КНС

Создано

Инв. подл. | Подп. и дата | Взам. инб.



- 11 Кислородный озонатор Ozo
- 2 Перепад давления на фильтре
- 3 Температура обратного теплоносителя
- 4 Перепад давления на циркуляционных насосах
- 5 Управление циркуляционным насосом НЦ1
- 6 Управление клапаном Y1 на теплоносителе
- 7 Управление циркуляционным насосом НЦ2
- 1 Автоматический режим работы насосов
- 8 Блокировка с заслонкой П1-М1, контроль
- 9 Термостат защиты от замораживания
- 10 Управление приточным вентилятором П1
- 12 Температура приточного воздуха
- 11 Управление вытяжным вентилятором В1
- Сброс аварии
- Сигнал "Пожар"
- Сигнализация аварии

1. Позиционные обозначения приборов присвоены по спецификации оборудования, изделий и материалов.
2. Ч.П. преобразователь частоты.

Согласовано

Инв. подл.	Подп. и дата	Взам. инв.	Аппаратура по месту	QIZ1	
			Блок автоматики и управления БПУ1	Контроллер	Modbus (Modbus)
			AI		3
			AO		3
			DI		15
			DO		5

В систему диспетчеризации