

Плоская крыша

2021-4-1-КР

Ведомость чертежей

Лист	Наименование	Примечание
1	Общие данные	
2	План кровли	
3	Схема раскладки балок покрытия	
4	Разрез 1-1	
5	Разрез 2-2	
6	Разрезы 3-3, А-А	
7	Узлы 1-3	
8	Узлы 4-7	
9	Спецификация	

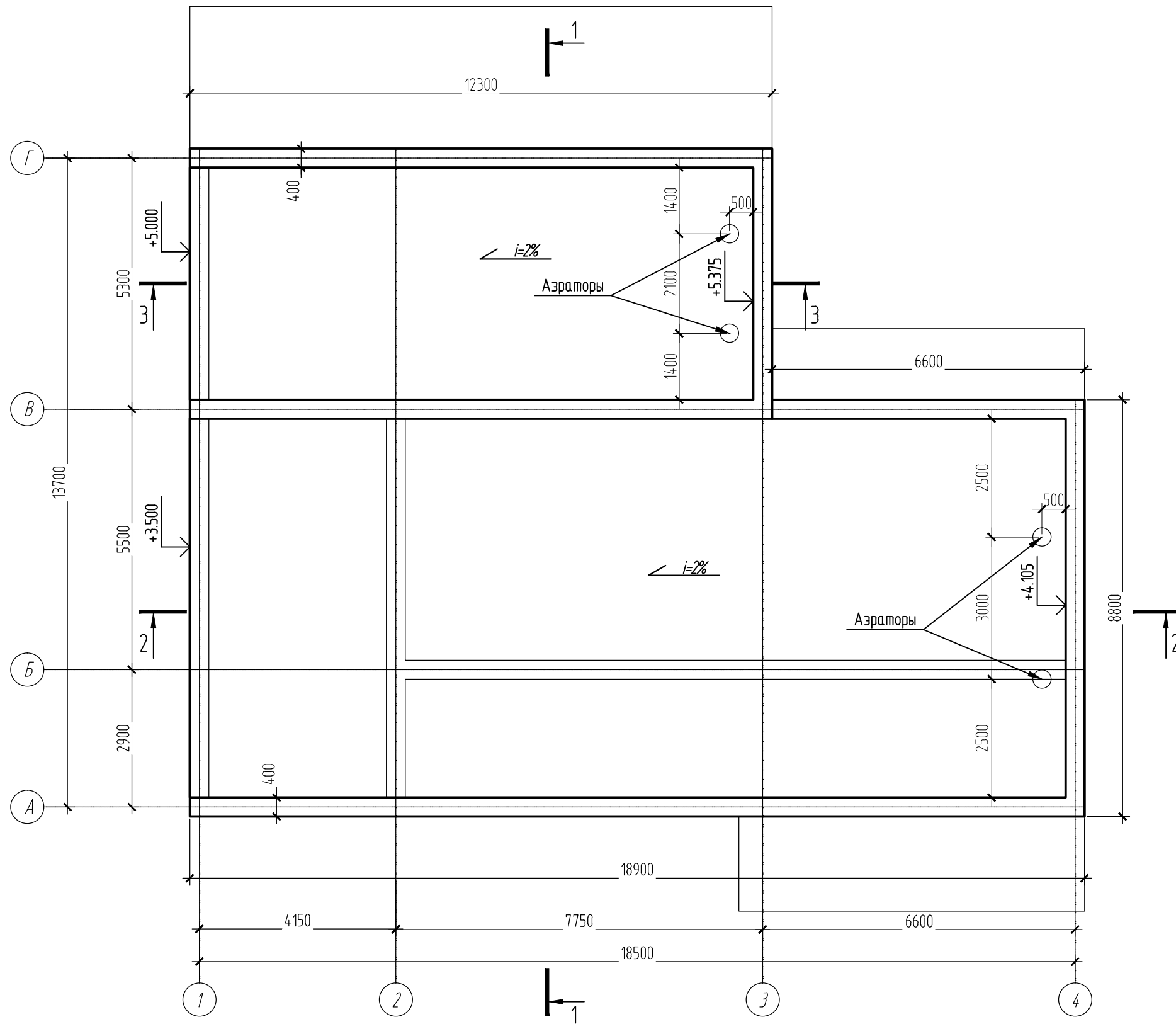
1. Балки плоской крыши рассчитаны для II снегового района – 1 кПа (100 кг/м²)
2. Для изготовления несущих конструкций стропильной крыши приняты пиломатериалы хвойных пород 2 сорта по ГОСТ 8486 – 86* Е с размерами по ГОСТ 24454 – 80* Е.
3. Абсолютная влажность должна быть не выше 15 %.
4. Деревянные конструкции плоской крыши (балки, поперечные доски, обрешетку) защитить от возгорания и биоразрушения пропиткой “Сенеж огнебио”.
Обработка предусматривается нанесением раствора на поверхность кистью, шпателем или при температуре воздуха не ниже +50С, а также погружением, вымачиванием или автоклавированием. Обработка обеспечивает трудновоспламеняемость древесины, контролирующую показателем потери массы образца не более 8 % при испытаниях по ГОСТ 16363 – 98.
5. Деревянные конструкции, соприкасающиеся с газобетонной кладкой , защитить от гниения прокладкой 2 слоев толя.
6. При заделке балок в стены обработать торцы антисептиком и оставить их открытыми, концы балок обернуть в два слоя толя или рубероида.

Общие указания.

1. Исходными данными для разработки рабочих чертежей являются:
 - а) Задание на проектирование.
 - б) Проект выполнен в соответствии с действующими нормами и правилами РФ.
 - в) За относительную отметку 0.000 принят уровень чистого пола 1-ого этажа без чистового покрытия
2. Расчетные данные.
1. Класс огнестойкости здания – II по СП 2.13130.2020.
2. Климатический район строительства – IV по СНиП 23-02-2003.
3. Зона влажности – нормальная.
4. Средняя температура наружного воздуха наиболее холодной пятидневки –32°С.
5. Расчетное значение веса снегового покрова – 140 кг/м² по СП 20.13330.2016.
6. Нормативный скоростной напор ветра – 38 кг/м² по СП 20.13330.2016, тип местности В.
7. Расчетная температура внутреннего воздуха составляет +20°С.
8. Конструктивный расчет балок крыши выполнялся по результатам статического расчета балок кровли. Расчет стропильной системы производился с помощью Excel по СП 64.13330.2017 “Деревянные конструкции”.

					2021-4-1-КР			
					Владивосток			
Изм.	Лист	№ документа	Подпись	Дата	Плоская крыша дома	Стадия	Лист	Листов
						РП	1	9
					Общие данные			

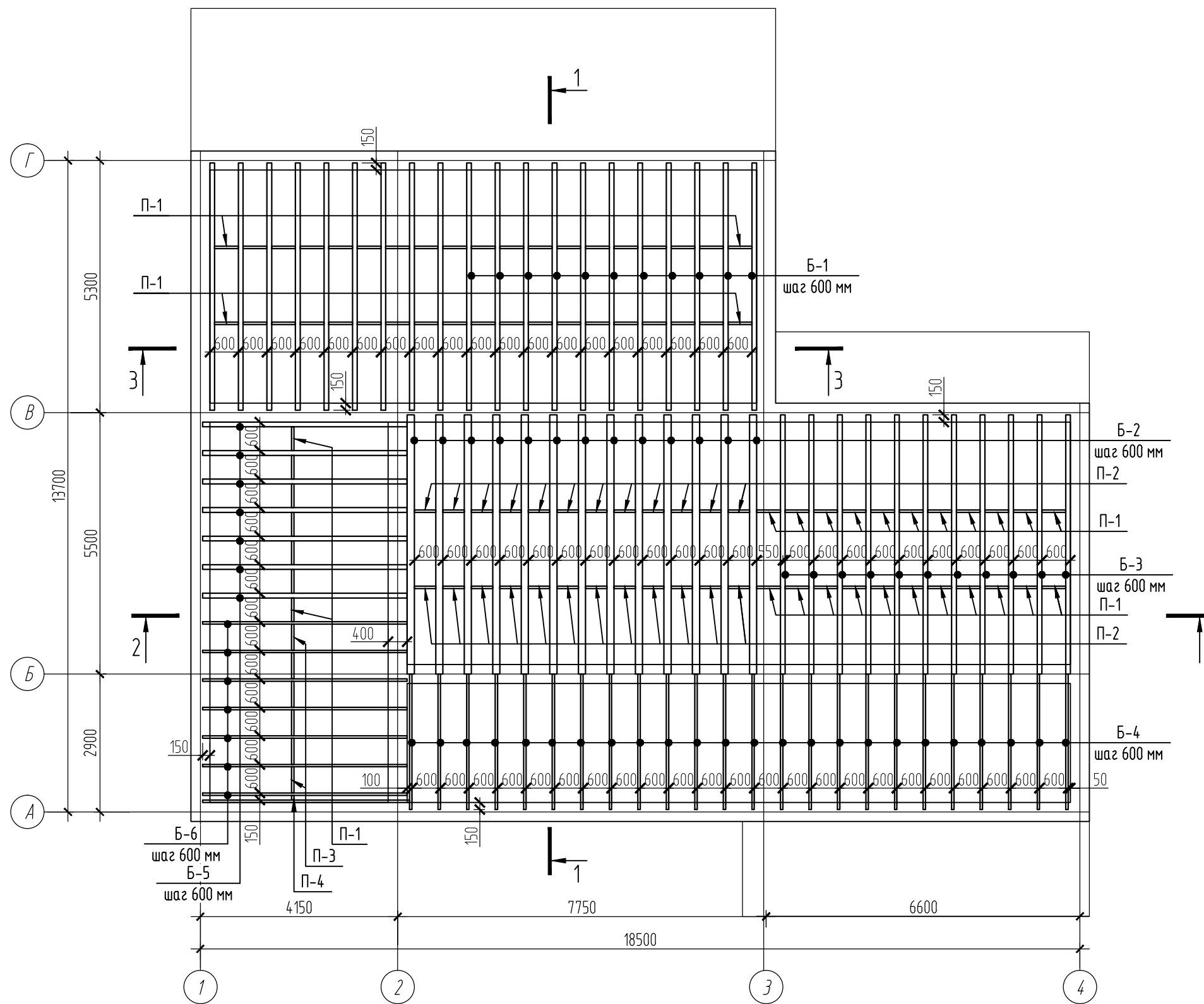
План кровли М1:100



1. Разрезы смотреть на листах 4, 5, 6
2. Спецификацию смотреть на листе 9
3. Основные примечания смотреть на листе 1

					2021-4-1-КР			
					Владивосток			
Изм.	Лист	№ документа	Подпись	Дата	Плоская крыша дома	Стадия	Лист	Листов
	Разраб.	Дятлов А.А		25.4.21		РП	2	9
	Проверил				План кровли			

План 1-го этажа на отм. ±0,000 и +0,900 М 1:100



1. Сечения смотреть на листах 4, 5, 6
2. Спецификацию смотреть на листе 9
3. Основные примечания смотреть на листе 1

					2021-4-1-КР			
					Владивосток			
Изм.	Лист	№ документа	Подпись	Дата	Плоская крыша дома	Стадия	Лист	Листов
	Разраб.	Дятлов А.А		27.3.21		РП	3	9
	Проверил				Схема раскладки балок покрытия			

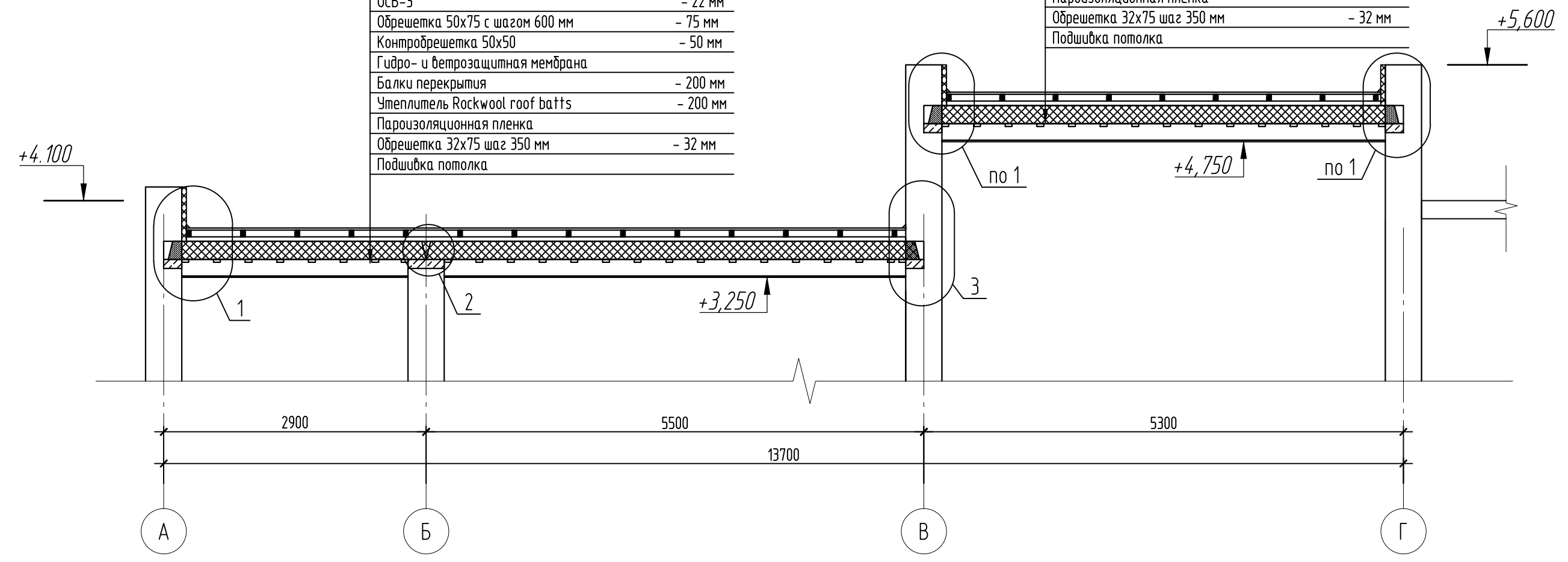
Разрез 1-1 М1:50

3 слоя рубероида

ОСБ-Э	- 22 мм
Обрешетка 50x75 с шагом 600 мм	- 75 мм
Контробрешетка 50x50	- 50 мм
Гидро- и ветрозащитная мембрана	
Балки перекрытия	- 200 мм
Утеплитель Rockwool roof batts	- 200 мм
Пароизоляционная пленка	
Обрешетка 32x75 шаг 350 мм	- 32 мм
Подшивка потолка	

3 слоя рубероида

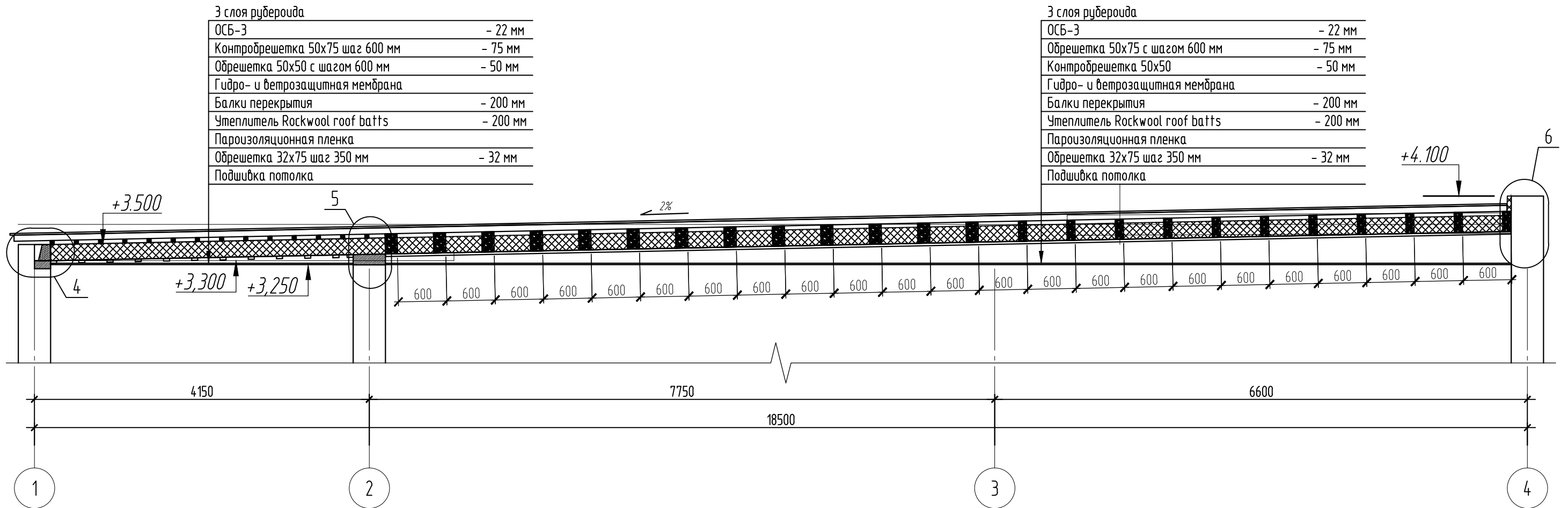
ОСБ-Э	- 22 мм
Обрешетка 50x75 с шагом 600 мм	- 75 мм
Контробрешетка 50x50	- 50 мм
Гидро- и ветрозащитная мембрана	
Балки перекрытия	- 200 мм
Утеплитель Rockwool roof batts	- 200 мм
Пароизоляционная пленка	
Обрешетка 32x75 шаг 350 мм	- 32 мм
Подшивка потолка	



1. Спецификацию смотреть на листе 9
2. Основные примечания смотреть на листе 1
3. Узлы смотреть на листах 7, 8

					2021-4-1-КР			
					Владивосток			
Изм.	Лист	№ документа	Подпись	Дата	Плоская крыша дома	Стадия	Лист	Листов
	Разраб.	Дятлов А.А		25.4.21		РП	4	9
	Проверил				Разрез 1-1			

Разрез 2-2 М1:50



3 слоя рубероида

ОСБ-3	- 22 мм
Контрообрешетка 50x75 шаг 600 мм	- 75 мм
Обрешетка 50x50 с шагом 600 мм	- 50 мм
Гидро- и ветрозащитная мембрана	
Балки перекрытия	- 200 мм
Утеплитель Rockwool roof batts	- 200 мм
Пароизоляционная пленка	
Обрешетка 32x75 шаг 350 мм	- 32 мм
Подшивка потолка	

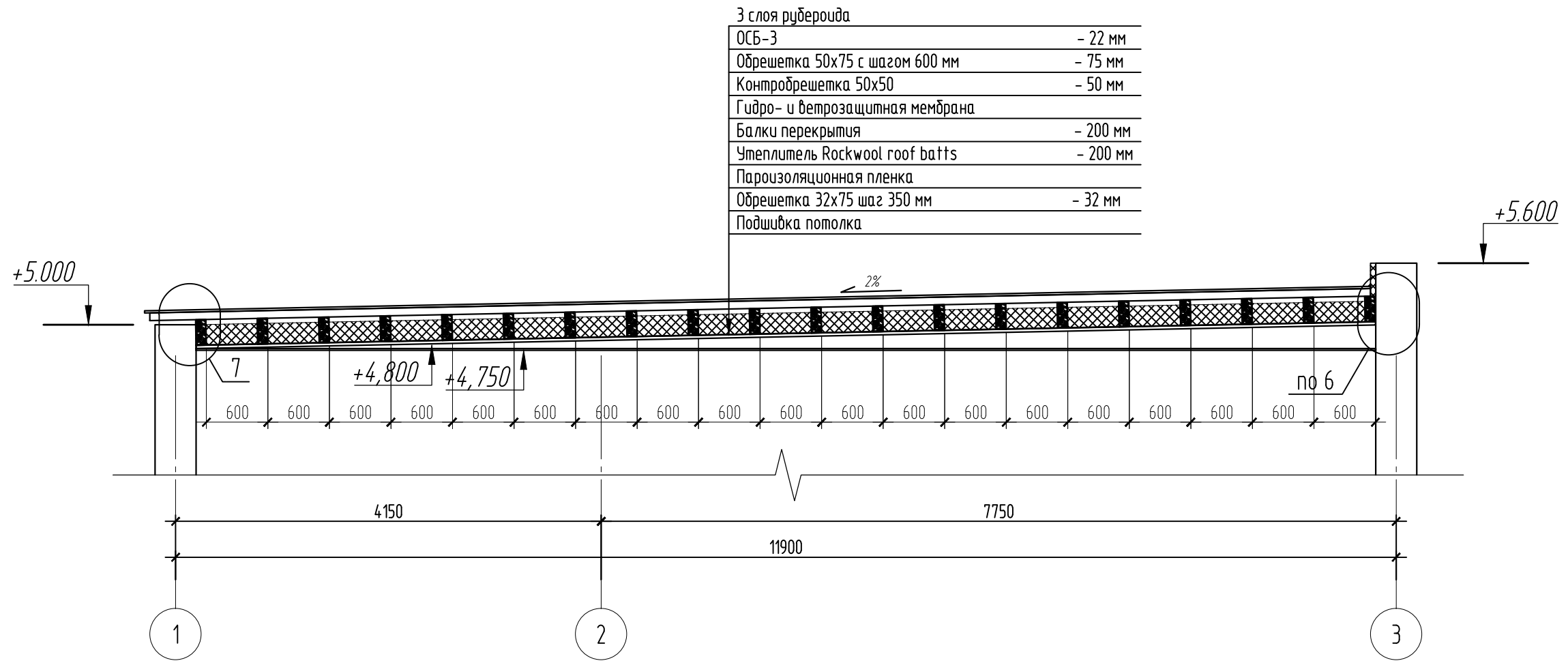
3 слоя рубероида

ОСБ-3	- 22 мм
Обрешетка 50x75 с шагом 600 мм	- 75 мм
Контрообрешетка 50x50	- 50 мм
Гидро- и ветрозащитная мембрана	
Балки перекрытия	- 200 мм
Утеплитель Rockwool roof batts	- 200 мм
Пароизоляционная пленка	
Обрешетка 32x75 шаг 350 мм	- 32 мм
Подшивка потолка	

1. Спецификацию смотреть на листе 9
2. Основные примечания смотреть на листе 1
3. Узлы смотреть на листах 7, 8

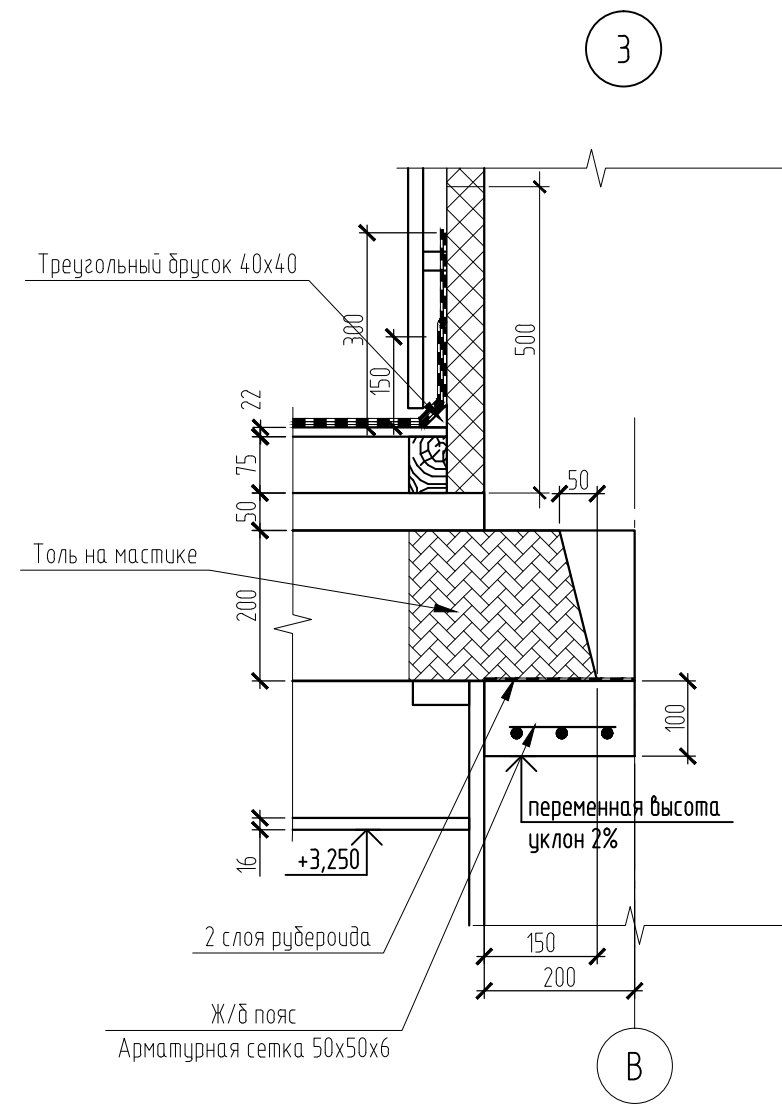
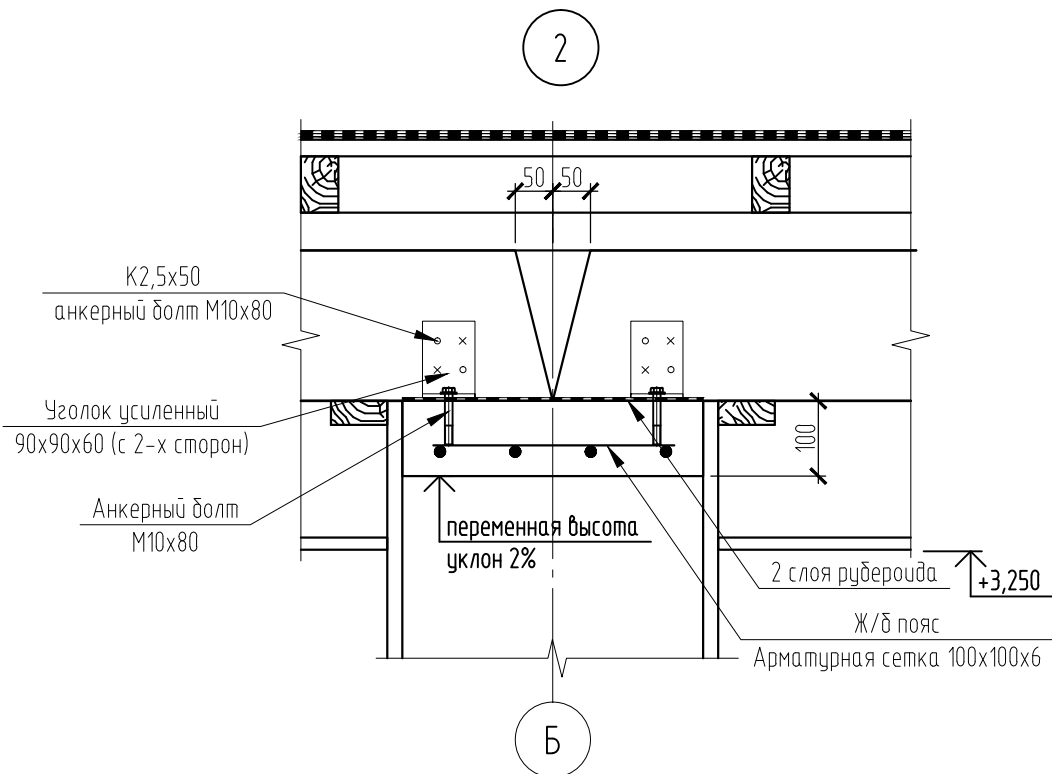
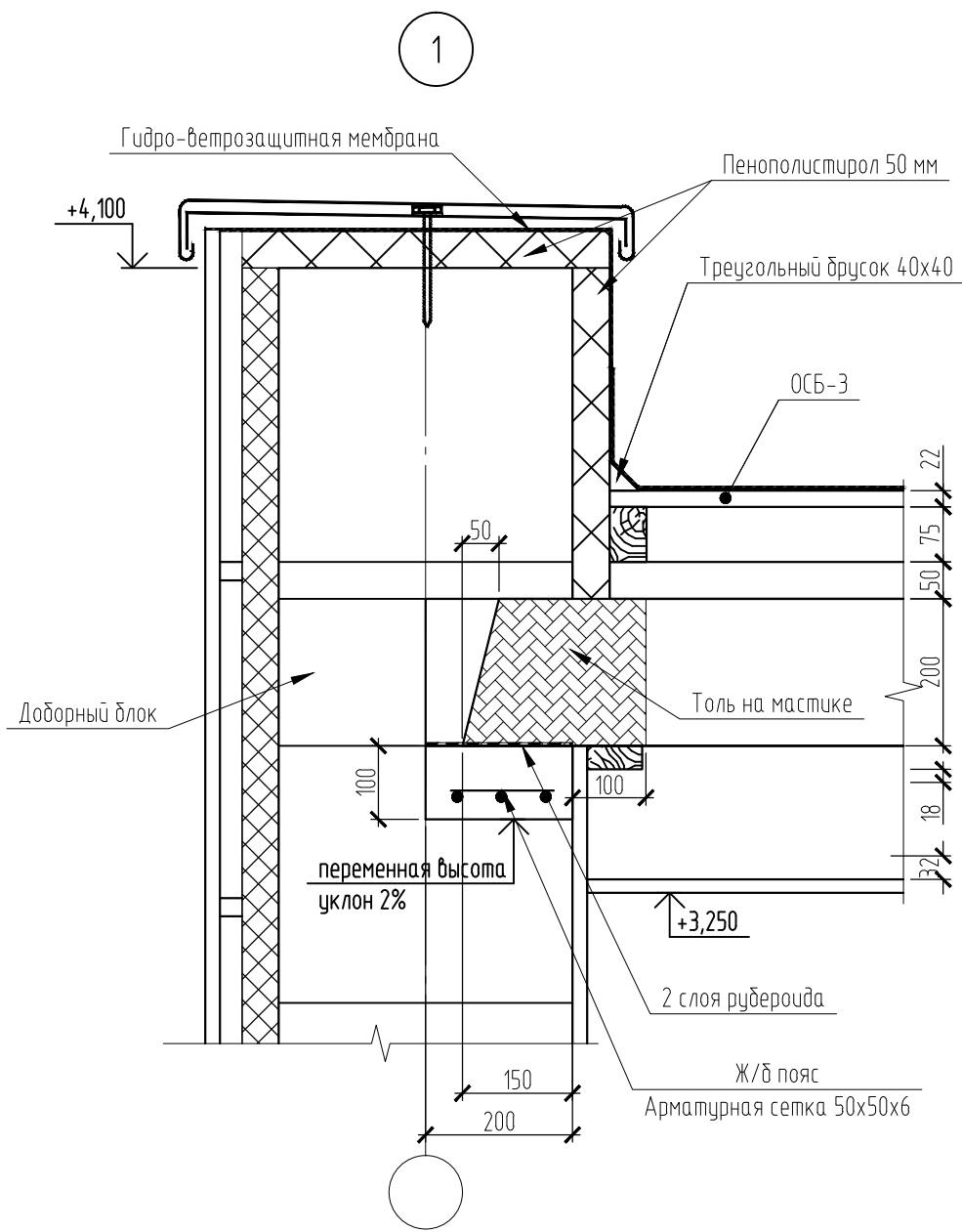
					2021-4-1-КР			
					Владивосток			
Изм.	Лист	№ документа	Подпись	Дата	Плоская крыша дома	Стадия	Лист	Листов
	Разраб.	Дятлов А.А		25.4.21		РП	5	9
	Проверил				Разрез 2-2			

Разрез 3-3 М1:50



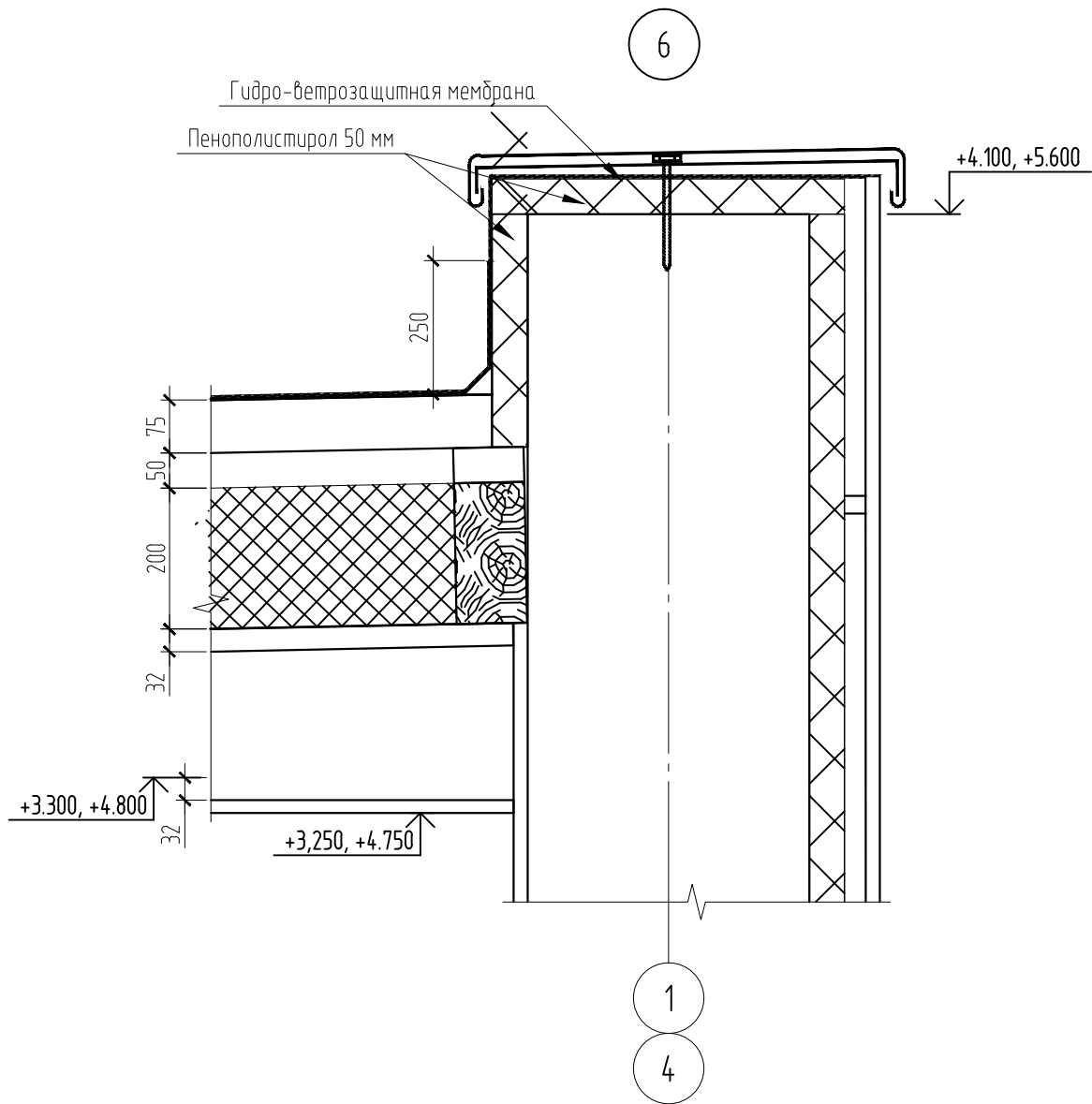
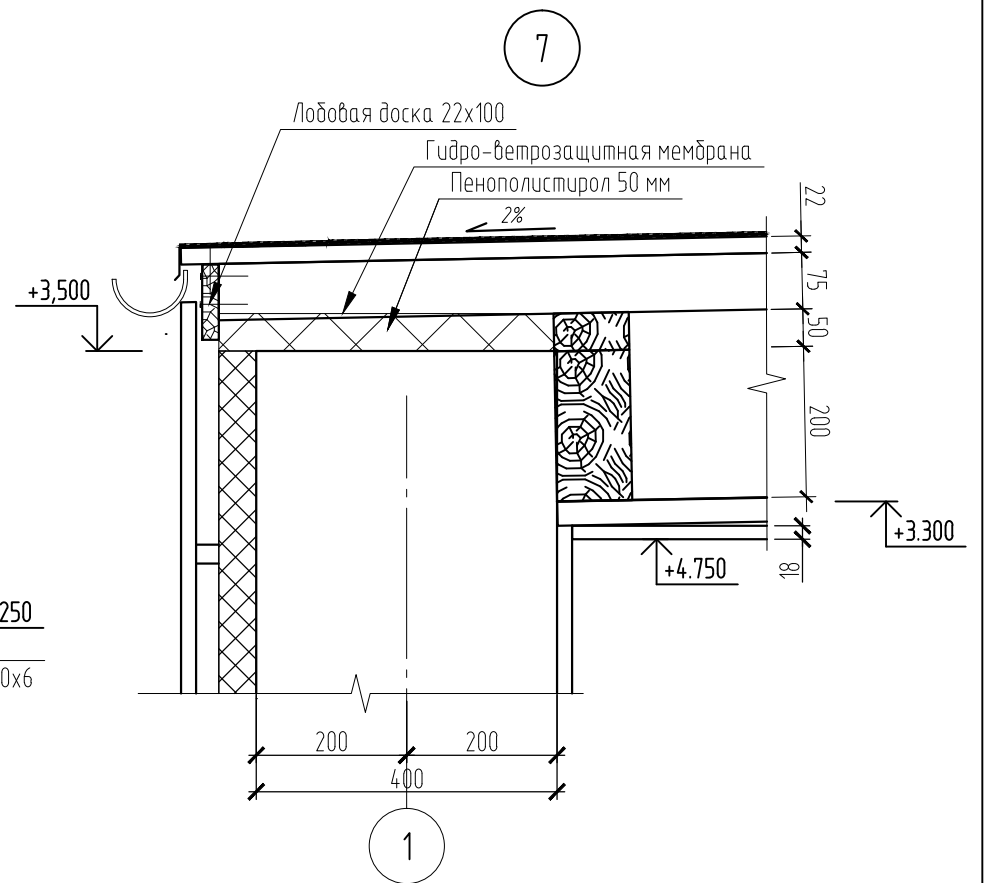
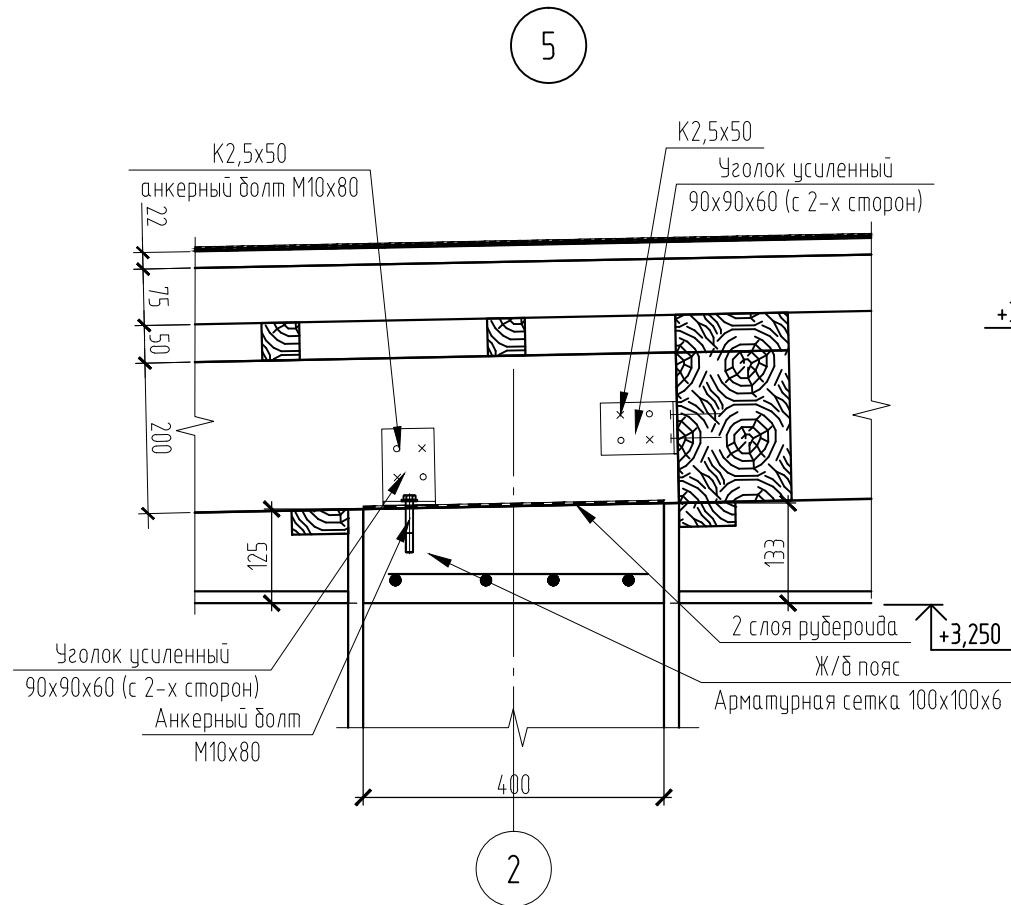
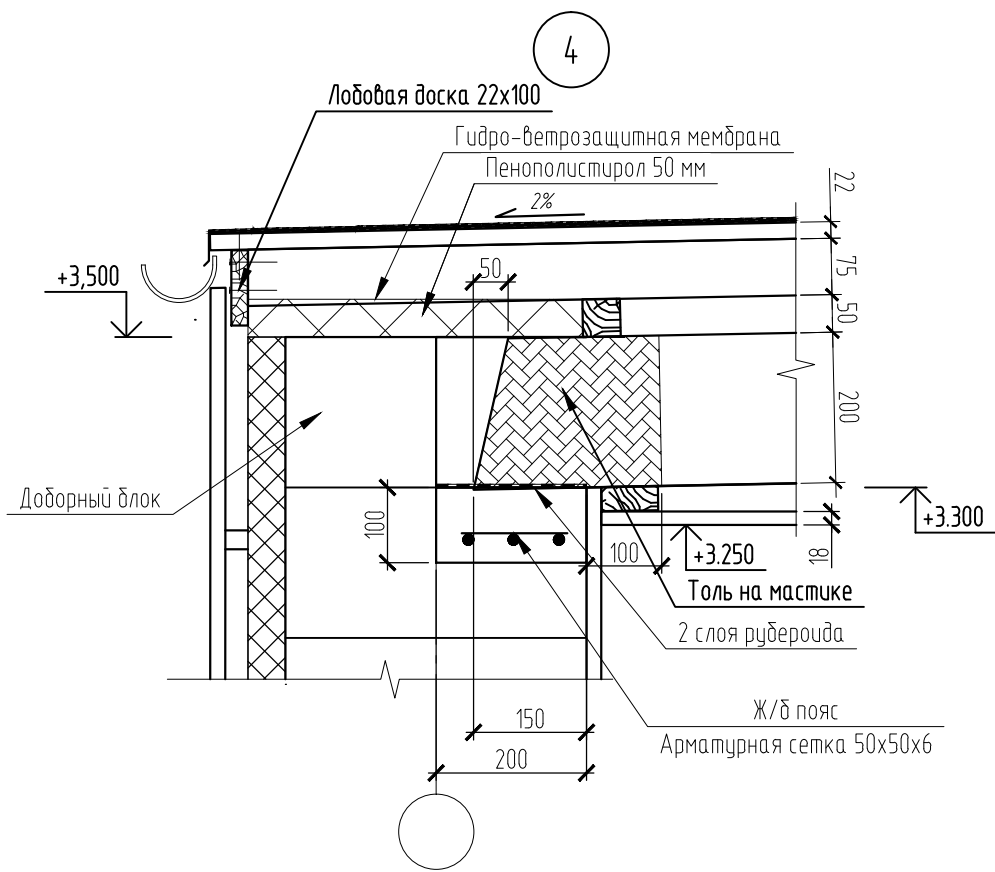
1. Спецификацию смотреть на листе 9
2. Основные примечания смотреть на листе 1
3. Узлы смотреть на листах 7, 8

					2021-4-1-КР					
					Владивосток					
Изм.	Лист	№ документа	Подпись	Дата	Плоская крыша дома			Стадия	Лист	Листов
	Разраб.	Дятлов А.А		25.4.21				РП	6	9
	Проверил				Разрезы 3-3, А-А					



1. Спецификацию смотреть на листе 9
2. Основные примечания смотреть на листе 1
3. Узлы промаркированы на листах 4, 5, 6.

					2021-4-1-КР			
					Владивосток			
Изм.	Лист	№ документа	Подпись	Дата	Плоская крыша дома	Стадия	Лист	Листов
	Разраб.	Дятлов А.А		25.4.21		РП	7	9
Проверил					Узлы 1-3			



1. Спецификацию смотреть на листе 9
2. Основные примечания смотреть на листе 1
3. Узлы промаркированы на листах 4, 5, 6.

					2021-4-1-КР			
					Владивосток			
Изм.	Лист	№ документа	Подпись	Дата	Плоская крыша дома	Стадия	Лист	Листов
	Разраб.	Дятлов А.А		25.4.21		РП	8	9
Проверил					Узлы 4-7			

Спецификация на крышу

Поз.	Обозначение	Наименование	Кол.	Масса ед.,кг	Примечание
	ГОСТ 8486-86*	Пиломатериалы хвойных пород, сорт 2			
Б-1	Балка	Брус 100x200 L=5100	20		2.040
Б-2	Балка	Брус 150x200 L=5450	13		2.126
Б-3	Балка	Брус 100x200 L=5450	11		1.199
Б-4	Балка	Доска 50x200 L=2850	24		0.684
Б-5	Балка	Брус 100x200 L=4300	7		0.602
Б-6	Балка	Доска 50x200 L=4300	8		0.344
П-1	Поперечная доска	Доска 50x100 L=500	67		0.335
П-2	Поперечная доска	Доска 50x100 L=450	24		0.108
П-3	Поперечная доска	Доска 50x100 L=550	6		0.033
П-4	Поперечная доска	Доска 50x100 L=100	1		0.001
	Обрешетка	Доска 32x75 L=п.м.	634		1.522
	Обрешетка	Брусочек 50x50 L=п.м.	118		0.295
	Обрешетка	Брусочек 50x75 L=п.м.	335		1.256
	Контробрешетка	Брусочек 50x75 L=4370	15		0.246
	Контробрешетка	Доска 50x50 L=2700	24		0.162
	Контробрешетка	Доска 50x100 L=п.м.	193		0.097
	Контробрешетка	Доска 50x150 L=п.м.	71		0.533
	Лобовая доска	Доска 22x100 L=п.м.	13		0.029
		Утеплитель Rockwool roof batts, м3	8.1		
		Уголки усиленные 90x90x60, шт.	144		
		Пароизоляционная пленка Технониколь, м2	212		
		Ветро-благодарная мембрана Изоспан, м2	263		
		ОСБ-3, толщина 22 мм, м2	210		
		Подшивка потолка, м2	192		
		Пенополистирол, толщина 50 мм, м2	70		
		Аэраторы, шт.	4		
		Рубероид, м2	752		

					2021-4-1-КР			
					Владивосток			
Изм.	Лист	№ документа	Подпись	Дата	Плоская крыша дома	Стадия	Лист	Листов
Разраб.		Дятлов А.А		25.4.21		РП	9	9
Проверил					Спецификация			