

## Ведомость рабочих чертежей основного комплекта

Лист	Наименование	Примечание
1	Общие данные	
2	План размещения зданий и сооружений	
3	План благоустройства	
4	Сводный план инженерных сетей	
5	Схема электрическая принципиальная	
6	План расположения заземляющих устройств	
7	Пандус. Вид А. Изометрия	
8	Решетка дунжеров	

## Ведомость ссылочных и прилагаемых документов

Обозначение	Наименование	Примечание
	<i>Ссылочные документы</i>	
ГОСТ Р 21.1101-2013	СПДС. Основные требования к проектной и рабочей документации	
	<i>Прилагаемые документы</i>	
ГП.П1	Ведомость объемов работ	
-	Фотоматриалы БСУ	
-	Паспорт БСУ	

**ОБЩАЯ ЧАСТЬ**  
Проект монтажа бетоносмесительного узла Liebherr Betomix 2.5 разработан на основании технического задания.

**ЭЛЕКТРОСНАБЖЕНИЕ**  
По степени обеспечения надежности и бесперебойности электроснабжения комплекс потребителей относится (по классификации ПУЭ и РД 34.20.185-94) ко второй категории.  
Электроснабжение выполняется от ТП компрессорной станции кабельной линией напряжением 0,4 кВ. Основными потребителями электроэнергии является технологическое оборудование, освещение.  
Установленная мощность – 133 кВт. Расчетный ток – 251 А.

**ЗАЗЕМЛЕНИЕ**  
Система заземления – TN-C-S.  
Защита персонала от поражения электрическим током при замыкании на землю в сети 380/220В обеспечивается занулением всех металлических частей оборудования, которые могут оказаться под напряжением путем подключения к глухозаземленной нейтрали трансформатора посредством нулевого защитного РЕ-проводника.  
При прокладке кабельных линий в земле оформить акты освидетельствования скрытых работ.

**ВОДОСНАБЖЕНИЕ**  
Водоснабжение осуществляется от компрессорной станции.  
Трубопровод: Труба ГОСТ 3262 75 – водогазопроводная ВГП 76х3 100 м.  
**ВОЗДУХОСНАБЖЕНИЕ**  
Воздухоснабжение осуществляется от компрессорной станции.  
Воздухопровод: Труба ГОСТ 3262 75 – водогазопроводная ВГП 76х3 100 м.

Проект разработан в соответствии с техническими регламентами, государственными нормами, правилами, стандартами, исходными данными, заданием на проектирование, а также техническими условиями и требованиями, выданными органами государственного надзора и заинтересованными организациями при согласовании исходно-разрешительной документации; предусматривает мероприятия, обеспечивающие конструктивную надежность, взрыво-пожарную и пожарную безопасность объекта, защиту населения и устойчивую работу объекта в чрезвычайных ситуациях, защиту окружающей природной среды при его эксплуатации и отвечает требованиям Градостроительного Кодекса Российской Федерации.

Главный инженер проекта \_\_\_\_\_ А.Ю. Луценко

<b>ПО-28-0514-ГП</b>					
УПТК №122. Бетоносмесительный узел Liebherr Betomix 2.5 Московская обл, г. Долгопрудный, ул. Жуковского, д. 2					
Изм.	Кол.ч.	Лист	№ док.	Подп.	Дата
Разраб.		Луценко			
Монтаж БСУ Liebherr Betomix 2.5				Стадия	Лист
				Р	1
Общие данные				ФГУП "ГУССТ №1 при Спецстрое России"	
				Формат А3	

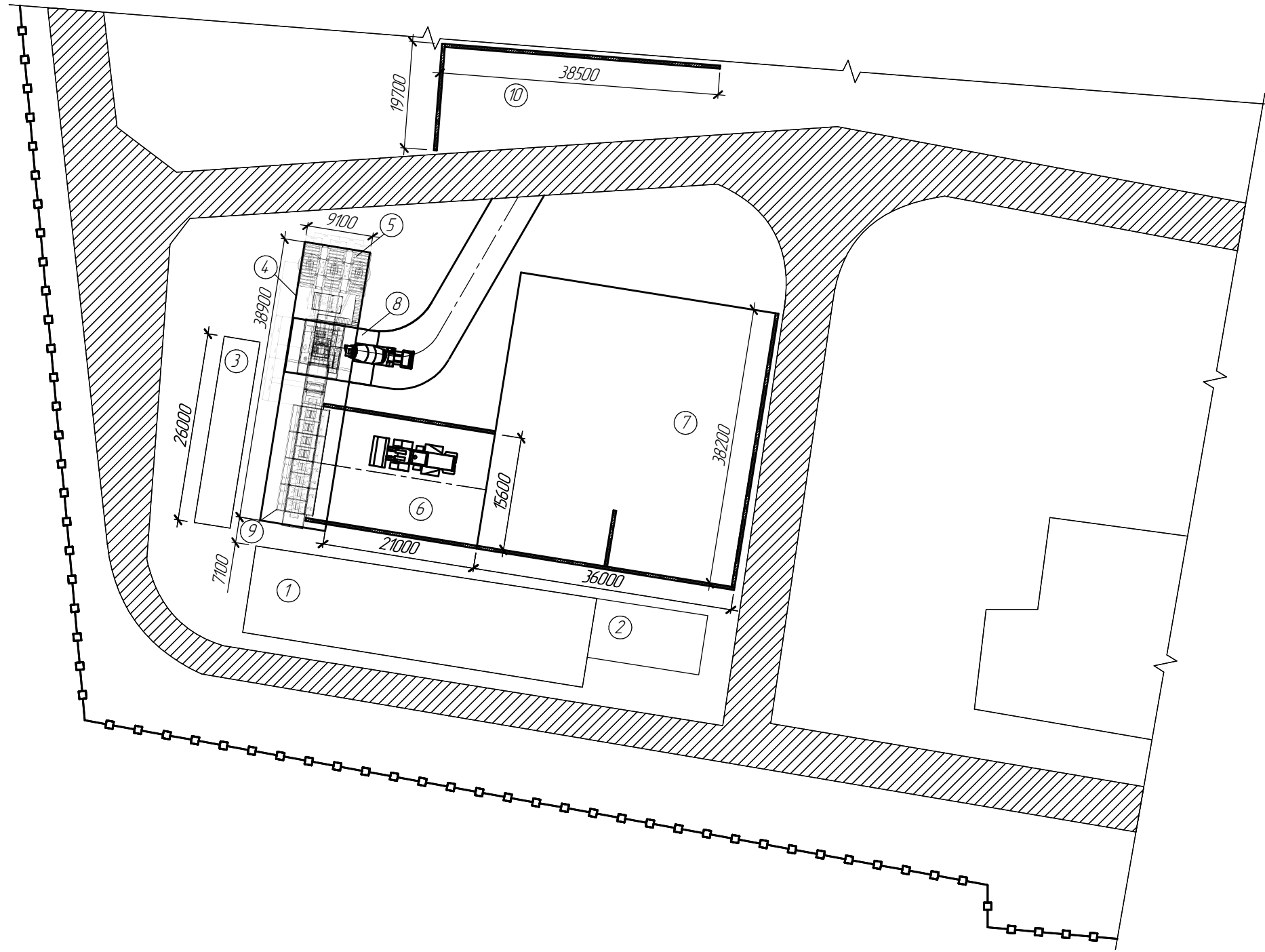
Согласовано

Взам. инв. №

Подп. и дата

Инв. № подл.

M 1:500



ЭКСПЛИКАЦИЯ ЗДАНИЙ И СООРУЖЕНИЙ

№ п/п	Наименование	м2	Примечание
1	Компрессорная станция	-	Существующее
2	Трансформаторная подстанция	-	Существующее
3	Техническое помещение	-	Существующее
4	Площадка БСУ	354	
5	БСУ Liebherr Betomix 25	-	
6	Пандус	328	
7	Склад инертных материалов №1	972	емкость 4000 м3
8	Площадка загрузки продукции (товарный бетон)	82	
9	Решетка бункера	-	
10	Склад инертных материалов №2	420	емкость 1700 м3
ИТОГО		2156	

Примечания:

1. Существующие здания и сооружения показаны тонкой линией.
2. Вновь строящиеся здания и сооружения выделены основной линией.

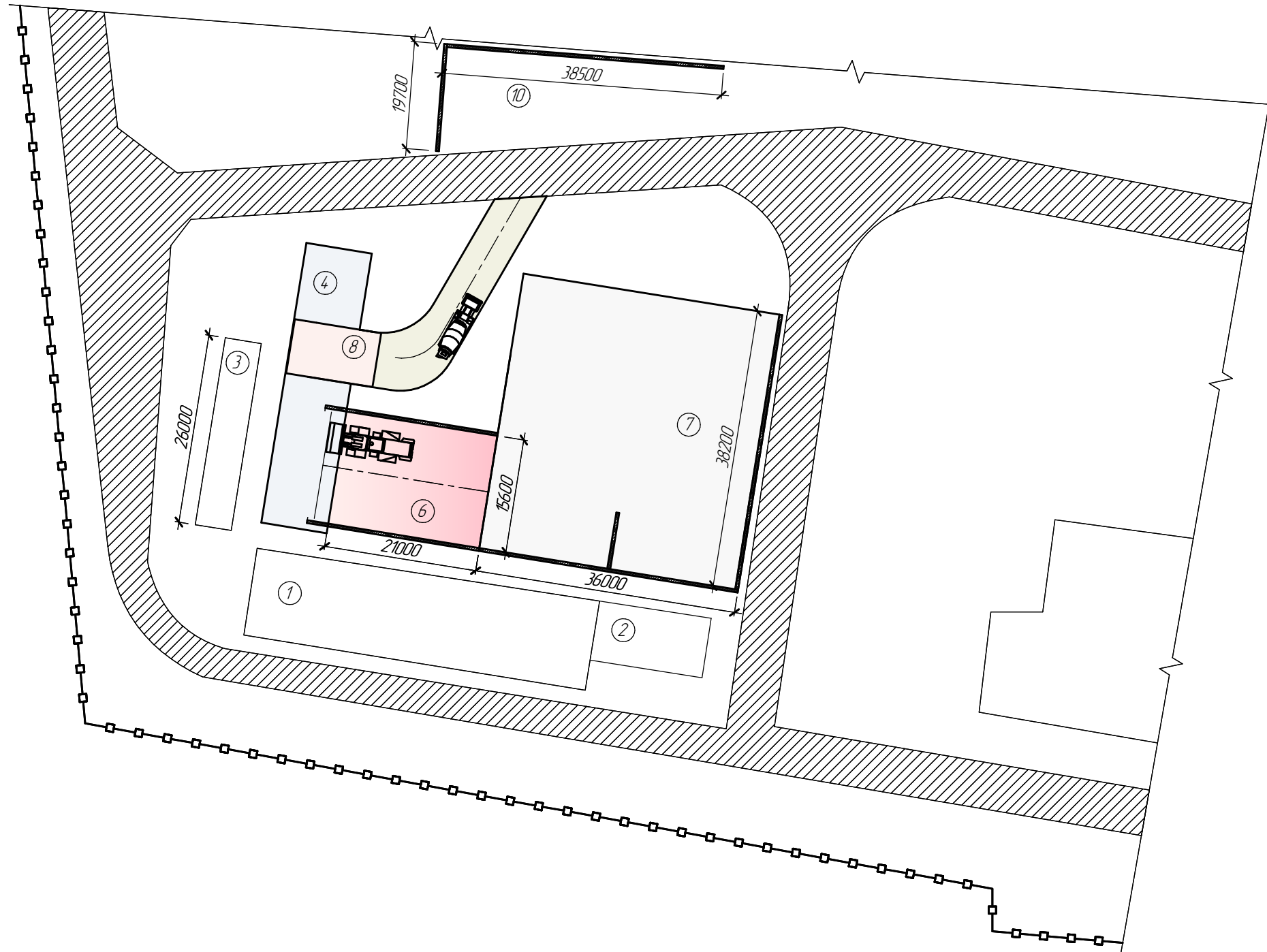
Согласовано				
Изм. №	Кол.ч.	Лист	№ док.	Подп.
№ подл.	Дата	Взам. инв. №	Дата	Итого

<b>ПО-28-0514-ГП</b>				
УПТК №122. Бетоносмесительный узел Liebherr Betomix 25				
Московская обл., г. Долгопрудный, ул. Жуковского, д. 2				
Изм.	Кол.ч.	Лист	№ док.	Подп.
Разраб.	Лиценко			
Проверил	Шамаев			
Монтаж БСУ Liebherr Betomix 25			Стадия	Лист
			P	2
План размещения зданий и сооружений			ФГУП "ГУССТ №1 при Спецстрое России"	
ГИП	Лиценко		Формат А2	

СПЕЦИФИКАЦИЯ МАТЕРИАЛОВ ПЛОСКОСТНЫХ СООРУЖЕНИЙ

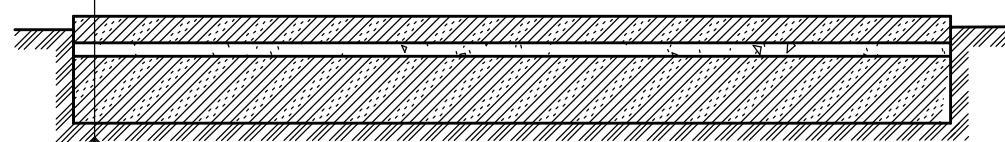
Поз.	Наименование	Марка	Ед. изм.	Кол-во	Примечание
	Площадка БСУ по ГП 4				
4.1	Щебень гранитный фр. 40/70	МАРКА 1200, ГОСТ 8267-93	м <sup>3</sup>	115	152 тн.
4.2	Песок, коэффициент разрыхленности = 1,2	Кф = 3 м/кутки	м <sup>3</sup>	19,2	34,2 тн.
4.3	Щебень гранитный фр. 5/20	МАРКА 1200, ГОСТ 8267-93	м <sup>3</sup>	46	63 тн.
6	ПО-28-0514-ГП лист 7	Пандус по ГП 6			
	Склад инертных материалов №1 по ГП 7				
7.1	ФБС 24-4-6		шт	49	
7.2	Колонна 4.4 КВ 2.30-40/32 с	-	шт	6	
7.3	Колонна 4.4 КВ 2.33/30-30	-	шт	6	
7.4	Колонна д/у без номера	-	шт	28	
7.5	Сталь арматурная $\phi$ 20 мм	ГОСТ 5781-82	тн.	0,6	
7.6	Раствор М100	М100	м <sup>3</sup>	15	
7.7	Бетон М300	М300	м <sup>3</sup>	15	
	Площадка загрузки продукции по ГП 8				
8.1	Лист з/к 10x1500x6000	-	шт	5	Общ. масса 5,05 тн.
	Склад инертных материалов №2 по ГП 10				
10.1	ФБС 24-4-6		шт	96	

М 1:500



Щебень гранитный фр. 5-20 100 мм  
 Песок для страт. работ 50 мм  
 Щебень гранитный фр. 40-70 250 мм  
 Грунт естеств. основания

М 1:20  
 Конструкция площадки БСУ



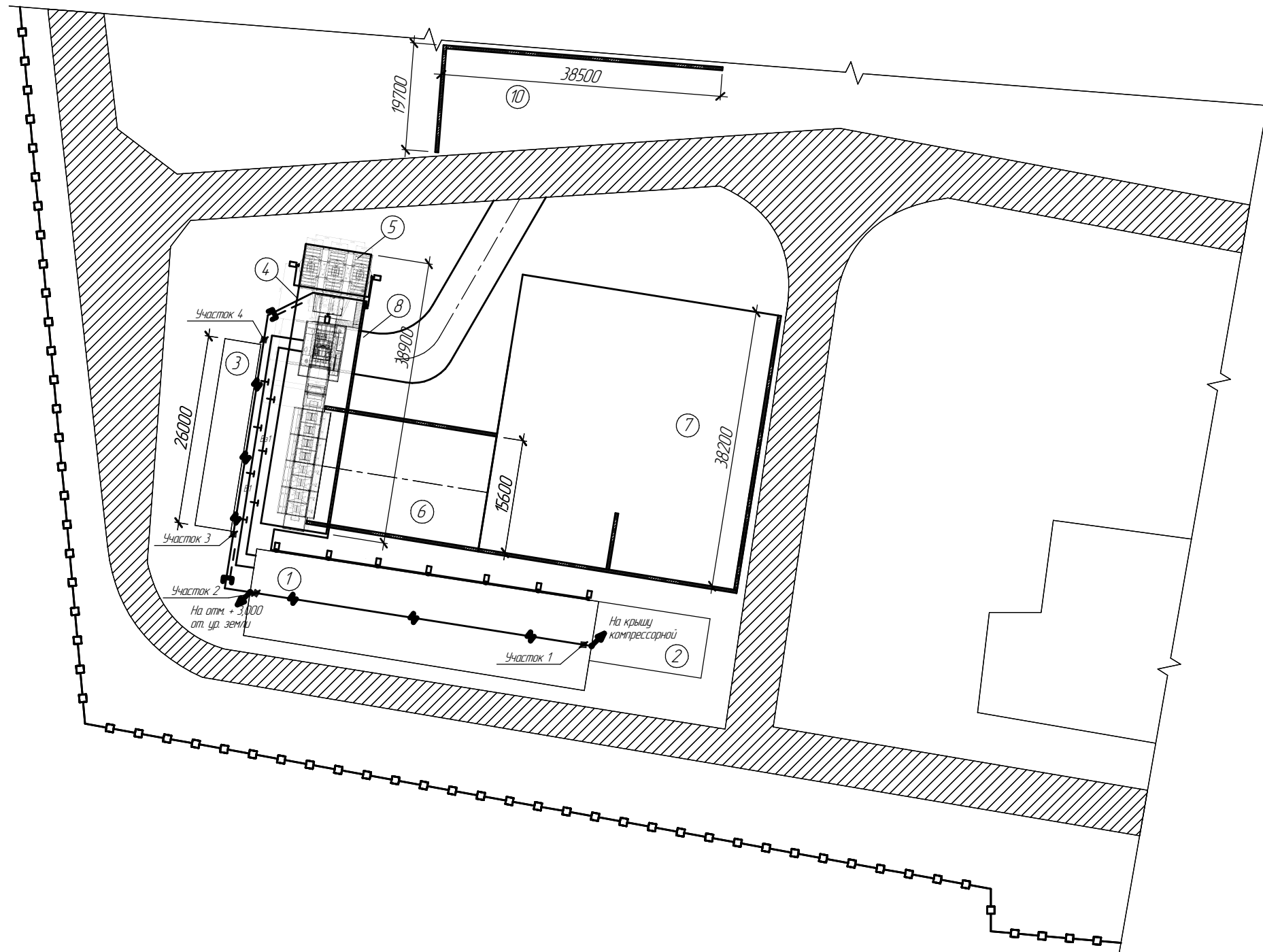
Примечания  
 1. Существующие здания и сооружения показаны тонкой линией.  
 2. Вновь строящиеся здания и сооружения выделены основной линией.  
 3. Экспликацию зданий и сооружений см. лист 2 "План размещения зданий и сооружений".  
 4. Коэффициент запаса на уплотнение принят в соответствии со СНиП 3.06.03-85. Автомобильные дороги п. 7.2. Для щебня фракции 40-70 Кзап = 1,3, для щебня фракции 5-20 Кзап = 1,3.

<b>ПО-28-0514-ГП</b>					
УПТК №122. Бетоносмесительный узел Liebherr Betomix 25					
Московская обл., г. Долгопрудный, ул. Жуковского, д. 2					
Изм.	Кол-во	Лист	№ док.	Подп.	Дата
Разработ.	Лиценко				
Проверил	Шамаев				
Монтаж БСУ Liebherr Betomix 25				Стадия	Лист
				Р	3
План благоустройства				ФГУП "ГУССТ №1 при Спецстрое России"	
				Формат А2	

Согласовано  
 Инв. № подл.  
 Подп. и дата  
 Взам. инв. №

M 1:500

СПЕЦИФИКАЦИЯ МАТЕРИАЛОВ ДЛЯ МОНТАЖА СИСТЕМ ВОДОПРОВОДА, ВОЗДУХОПРОВОДА, ЭЛЕКТРОСНАБЖЕНИЯ



Поз.	Обозначение	Наименование	Кол.	Масса ед, кг	Примечание
<b>Водопровод В1</b>					
1	ГОСТ 3262 75	Труба водопроводная ВГП 76x3	100 м	6,26	626 кг общ.
<b>Воздухопровод В31</b>					
2	ГОСТ 3262 75	Труба водопроводная ВГП 76x3	100 м	6,26	626 кг общ.
<b>Электроснабжение</b>					
3	-	Трос стальной оцинкованный	100 м		
4	-	Выключатель автоматический АП50Б-30МТ 10 In 25 А	2		
5	-	выключатель автоматический ВА57-39 100 А	2		
6	-	Выключатель автоматический ВА57-39-340010-2500 400 А	1		
7	-	Кабель ВВГнг 2x4 пл. 0,66	40 м		
8	-	Кабель гибкий КГ 3x120 + 1x35	150 м		
9	-	Кабель гибкий КГ 4x16	20 м		
10	-	Коробка распределительная 100x100x50 открытой установки IP54	1		
11	-	Розетка 135 стая ЗР+РЕ-N 32 А 380В IP54 ИЭК PPS 12-063-5	2		
12	-	Светильник светодиодный LAD LED R320-2-Me-50	10		
13	-	Счетчик "Меркурий" 230 АМ-02	1		
14	-	Трансформатор тока ТТИ-А 300/5 А 5ВА	3		
15	-	Труба гофрированная ПВХ 25мм	50 м		
16	-	Щит ЩМП-3-0 4Х/3 650x500x220 IP31 ИЭК	1		
17	-	Кронштейн для установки светильников	10 шт		
18	ПО-28-0514-ГП лист 6	Заземляющее устройство	1		
19	ПО-28-0514-ГП лист 6	Молниезащита	1		

Примечание

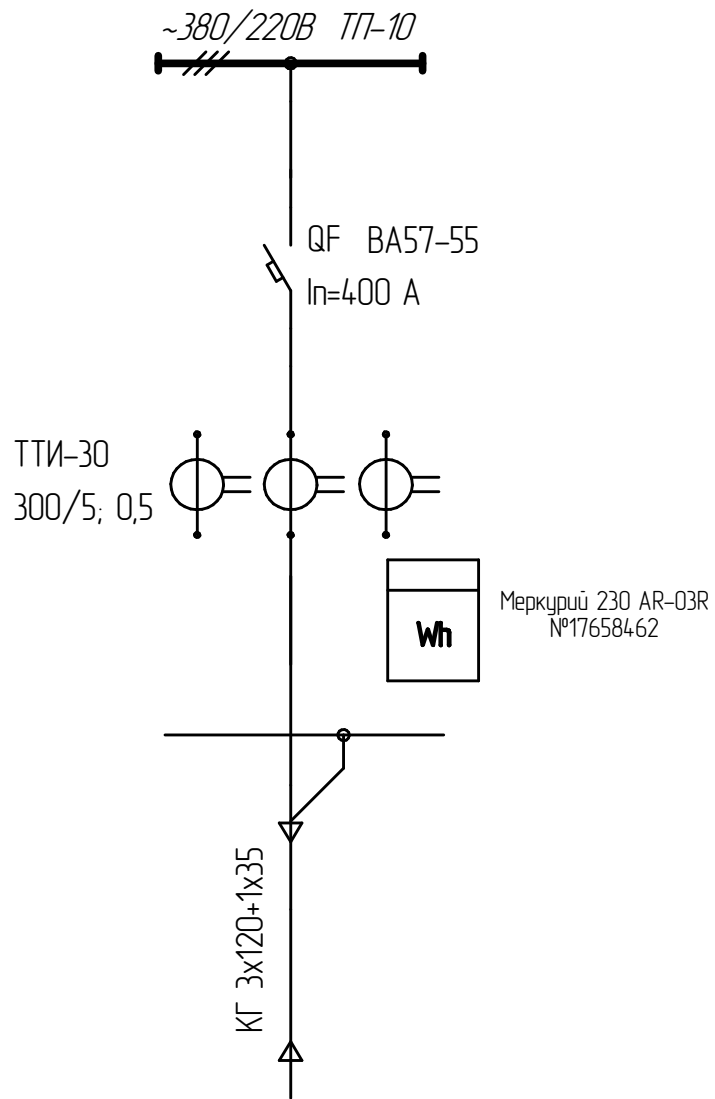
1. Существующие здания и сооружения показаны тонкой линией.
2. Вновь строящиеся здания и сооружения выделены основной линией.
3. Экспликацию зданий и сооружений см. лист 2 "План размещения зданий и сооружений".
4. Электроснабжение потребителей БСУ осуществляется от щита ТП. Электрический кабель для электроснабжения БСУ поднимается на крышу компрессорной станции. На участке 1 кабель прокладывается открыто по крыше компрессорной. На участке 2 кабель прокладывается на трассе. На участке 3 кабель прокладывается открыто по фасаду Технического помещения. На участке 4 кабель прокладывается на трассе.
5. Расположение светильников и автоматического выключателя светильников АП50Б-30МТ уточнить по месту.
6. Расположение эл. щита БСУ уточнить по месту.

Согласовано

Изм. №	Изм. №	Изм. №	Изм. №	Изм. №
Дата	Дата	Дата	Дата	Дата
Подп.	Подп.	Подп.	Подп.	Подп.
Имя	Имя	Имя	Имя	Имя

<b>ПО-28-0514-ГП</b>					
УПТК №122. Бетоносмесительный узел Liebherr Betomix 25					
Московская обл., г. Долгопрудный, ул. Жуковского, д. 2					
Изм.	Кол.ч.	Лист	№ док.	Подп.	Дата
Разработ.		Лиценко			
Проверил		Шамаев			
Проверил		Луцьянов			
Монтаж БСУ Liebherr Betomix 25				Стадия	Лист
				Р	4
Сводный план инженерных сетей				ФГУП "ГУССТ №1 при Спецстрое России"	
				Формат А2	

Сборные шины	
Защитный аппарат: тип I ном, А данные расцепителя	
Трансформатор тока: коэффициент трансформации	
Измерительные приборы	
Марка и сечение проводника	
Номер линии	—
расч линии, А	251
Назначение линии	Потребители БСУ



Согласовано

Взам. инв. №

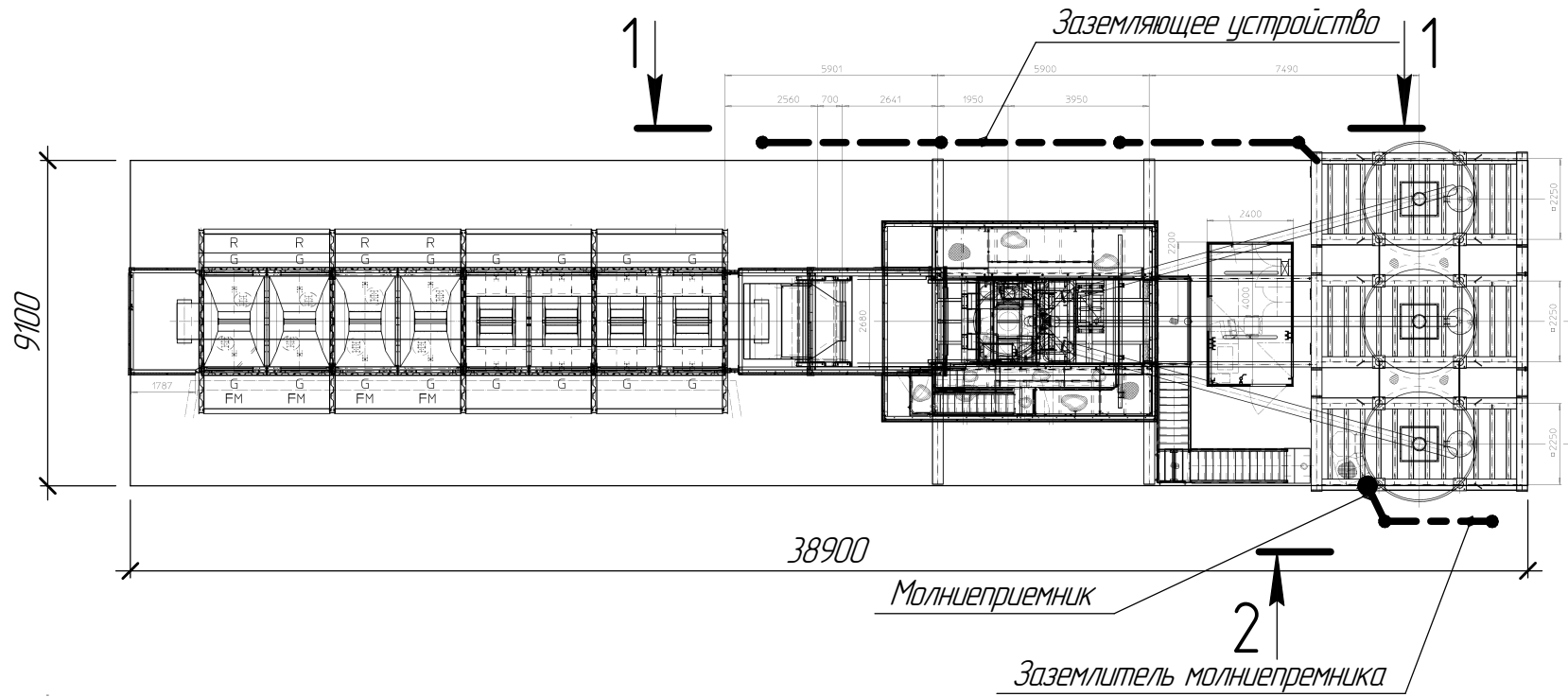
Подп. и дата

Инв. № подл.

						<b>ПО-28-0514-ГП</b>			
						УПТК №122. Бетоносмесительный узел Liebherr Betomix 2.5 Московская обл, г. Долгопрудный, ул. Жуковского, д. 2			
Изм.	Колч.	Лист	№ док.	Подп.	Дата	Монтаж БСУ Liebherr Betomix 2.5	Стадия	Лист	Листов
Разраб.	Лиценко			<i>Лиценко</i>			Р	5	
Проверил	Лицьянов								
						Схема электрическая принципиальная электрооборудования БСУ			
						ФГУП "ГУССТ №1 при Спецстрое России"			
						Формат А3			

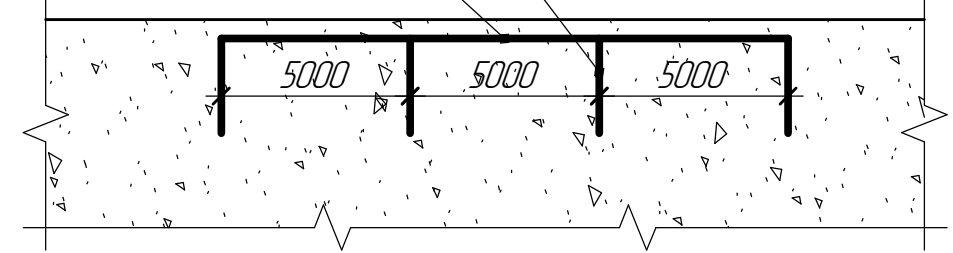
М 1:200

1-1

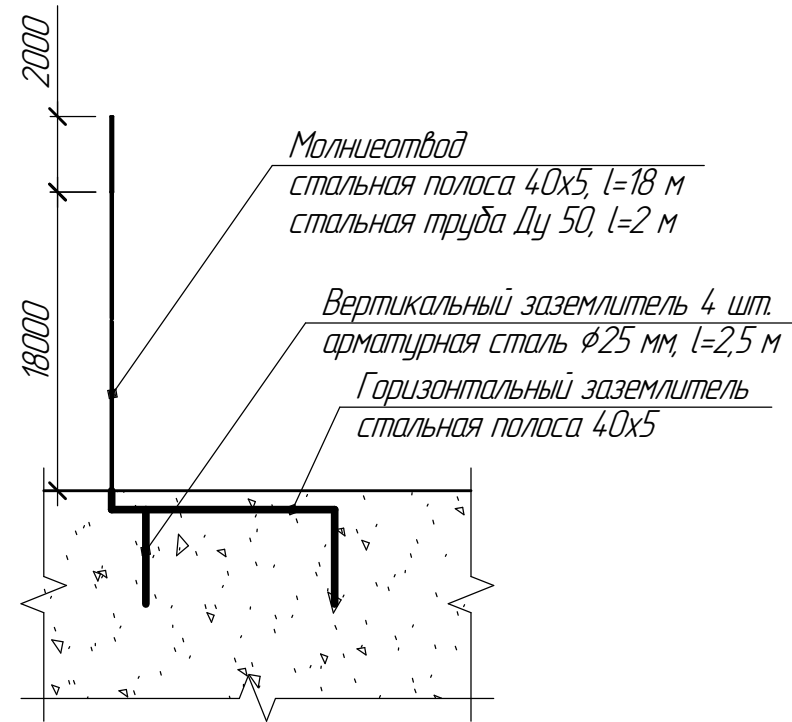


Вертикальный заземлитель 4 шт.  
арматурная сталь  $\phi 25$  мм,  $l=2,5$  м

Горизонтальный заземлитель  
стальная полоса 40x5



2-2



Поз.	Обозначение	Наименование	Кол.	Масса ед, кг	Примечание
		Заземляющее устройство			
1	ГОСТ 103-2006	Стальная полоса 40x5	18 п.м.	1,57	28,3 кг. общ.
2	ГОСТ 5781-82	Сталь арматурная $l=2,5$ м $\phi 25$ мм	4	9,6	38,4 кг. общ.
		Молниезащита			
3	ГОСТ 103-2006	Стальная полоса 40x5	40 п.м.	1,57	62,8 кг. общ.
4	ГОСТ 103-2006	Стальная полоса 40x5	18,02 п.м.	1,57	28,26 кг. общ.
5	ГОСТ 5781-82	Сталь арматурная $l=2,5$ м $\phi 25$ мм	2	9,6	19,2 кг. общ.
6	-	Стальная труба Ду 50 мм	2 м		

Согласовано

Взам. инв. №

Подп. и дата

Инв. № подл.

ПО-28-0514-ГП

УПТК №122. Бетоносмесительный узел Liebherr Betomix 2.5

Московская обл, г. Долгопрудный, ул. Жуковского, д. 2

Изм.	Кол.ч.	Лист	№ док.	Подп.	Дата
Разраб.		Лиценко			
Проверил		Лукьянов			
ГИП		Лиценко			

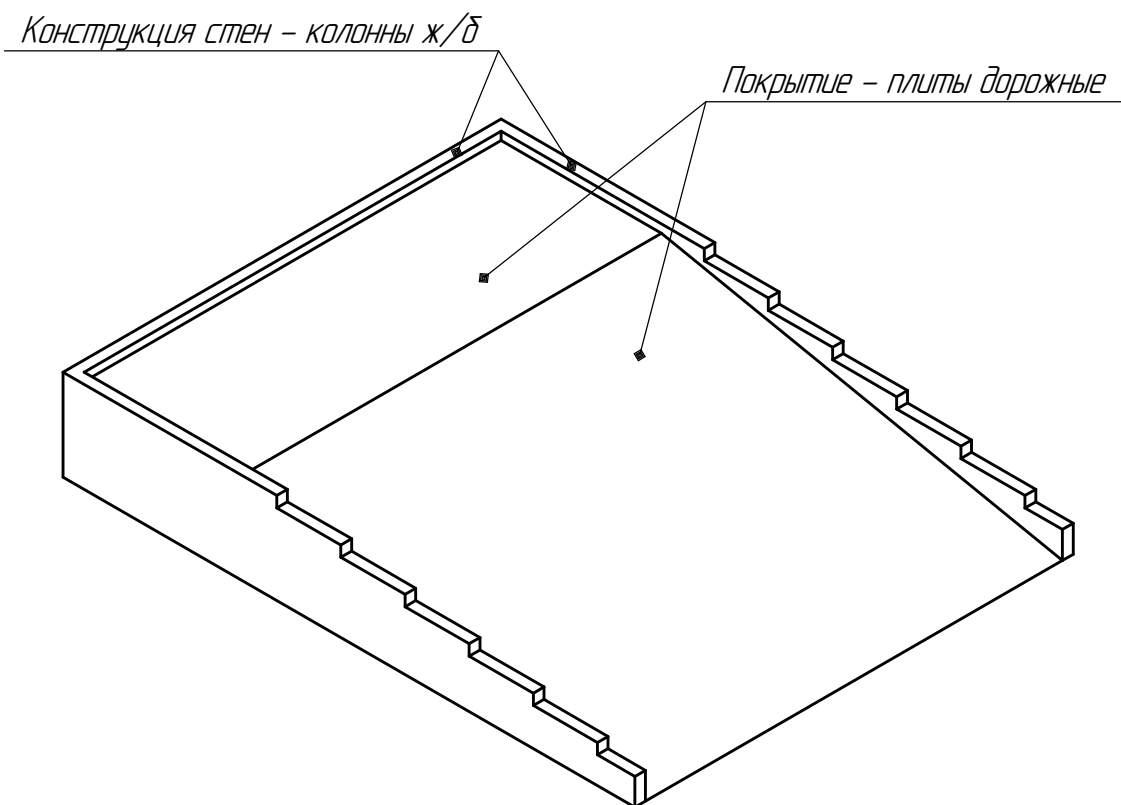
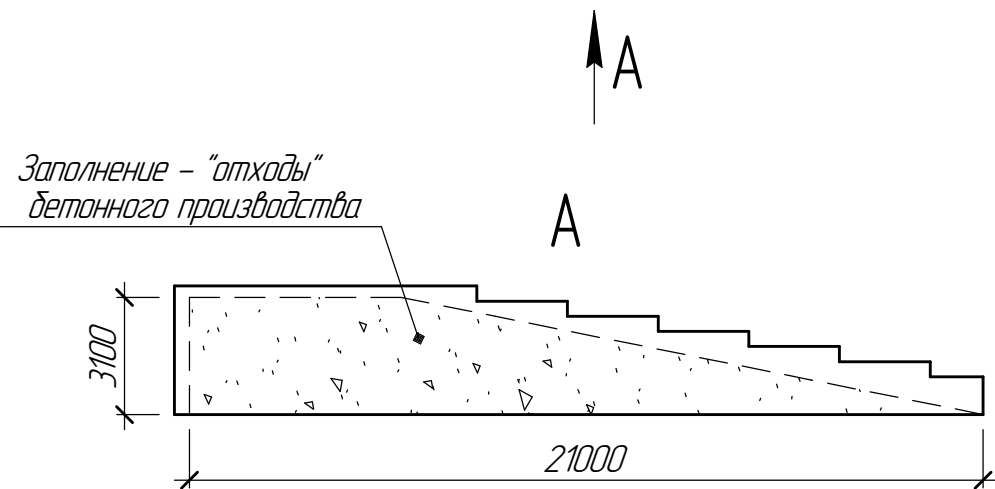
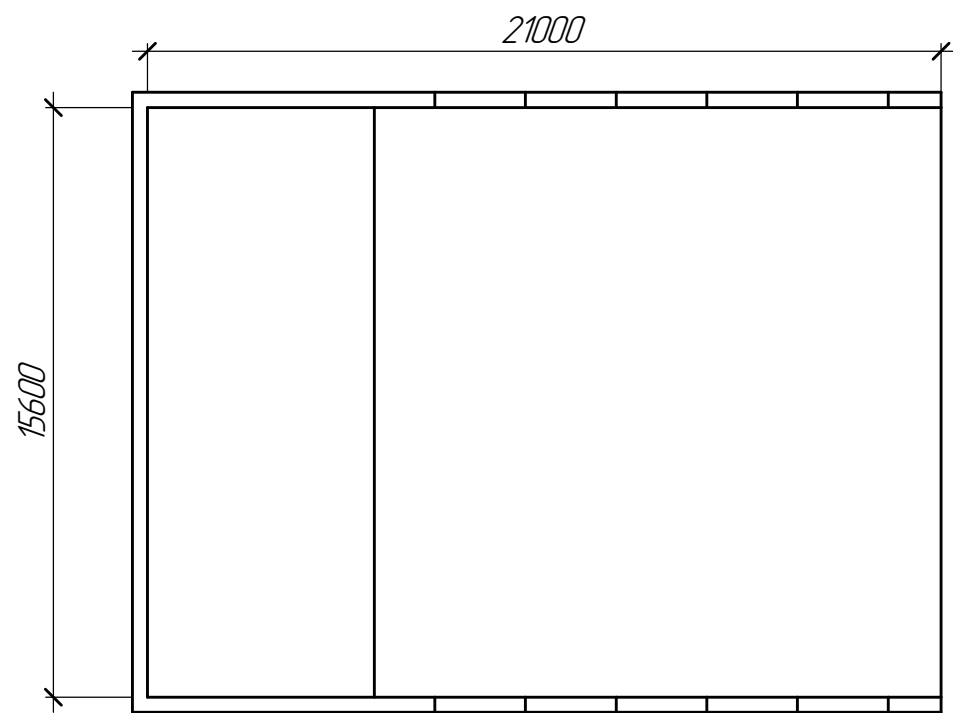
Монтаж БСУ Liebherr Betomix 2.5

Стадия	Лист	Листов
Р	6	

План расположения заземляющих устройств

ФГУП "ГУССТ №1 при Спецстрое России"

Формат А3



СПЕЦИФИКАЦИЯ МАТЕРИАЛОВ ДЛЯ ИЗГОТОВЛЕНИЯ ПАНДУСА

Поз.	Обозначение	Наименование	Кол.	Масса ед., кг	Примечание
1	-	Колонна 4.4 КП-2.33/30-40/20	1		
2	-	Колонна 4.4 КВ 2 30-20	13		
3	-	Колонна 4.4 КВ 2 30-20С	3		
4	-	Колонна 4.4 КВ 2 30-22	4		
5	-	Колонна 4.4 КВ 2 30-22ТВ	2		
6	-	Колонна 4.4 КВ 2 30-22С	3		
7	-	Колонна 4.4 КВ 2 30-22С-1	1		
8	-	Колонна 4.4 КВ 2 30-22С-2	1		
9	-	Колонна 4.4 КВ 2 30-25/С	2		
10	-	Колонна 4.4 КВ 2 30-40	2		
11	-	Колонна 4.4 КВ 2 30-48	2		
12	-	Колонна 4.4 КП-2.33/30-40/32с	1		
13	-	Колонна К 30-5	8		
14	-	Колонна КВ-1-60-3	1		
15	-	Колонна 4.4 КП-2.33/30-40 (тв.)	3		
16	-	Колонна 4.4 КП-2.33/30-40-20 (тв.)	3		
17	-	Колонна 4.4 КП-2.33/30-40-32 (тв.)	1		
18	-	Колонна РС-39	1		
19	-	Колонна РС-64	1		
20	-	Колонна РС-89	1		
21	-	Плита дорожная 1П30-18-30	3		
22	-	Плита дорожная 2П30-18-10	19		
23	-	Плита дорожная 2П30-18-30	15		
24	-	Плита дорожная 2П30-18-30 д/у	15		
25	-	Раствор М100	19 м3		
26	-	Бетон М300	12 м3		
27	ГОСТ 5781-82	Сталь арматурная $\phi$ 18 мм	1,8 тн.		

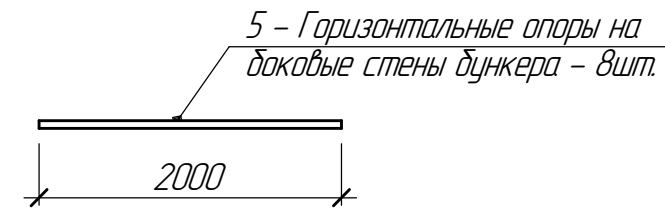
Согласовано

Взам. инв. №	
Подп. и дата	
Инв. № подл.	

						<b>ПО-28-0514-ГП</b>				
						УПТК №122. Бетоносмесительный узел Liebherr Betomix 2.5 Московская обл, г. Долгопрудный, ул. Жуковского, д. 2				
Изм.	Коллч.	Лист	№ док.	Подп.	Дата	Монтаж БСУ Liebherr Betomix 2.5	Стадия	Лист	Листов	
Разраб.	Лиценко			<i>Лиценко</i>			Р	7		
Проверил	Шамеев									
						Пандус. Вид А, Изометрия.			ФГУП "ГУССТ №1 при Спецстрое России"	
									Формат А3	

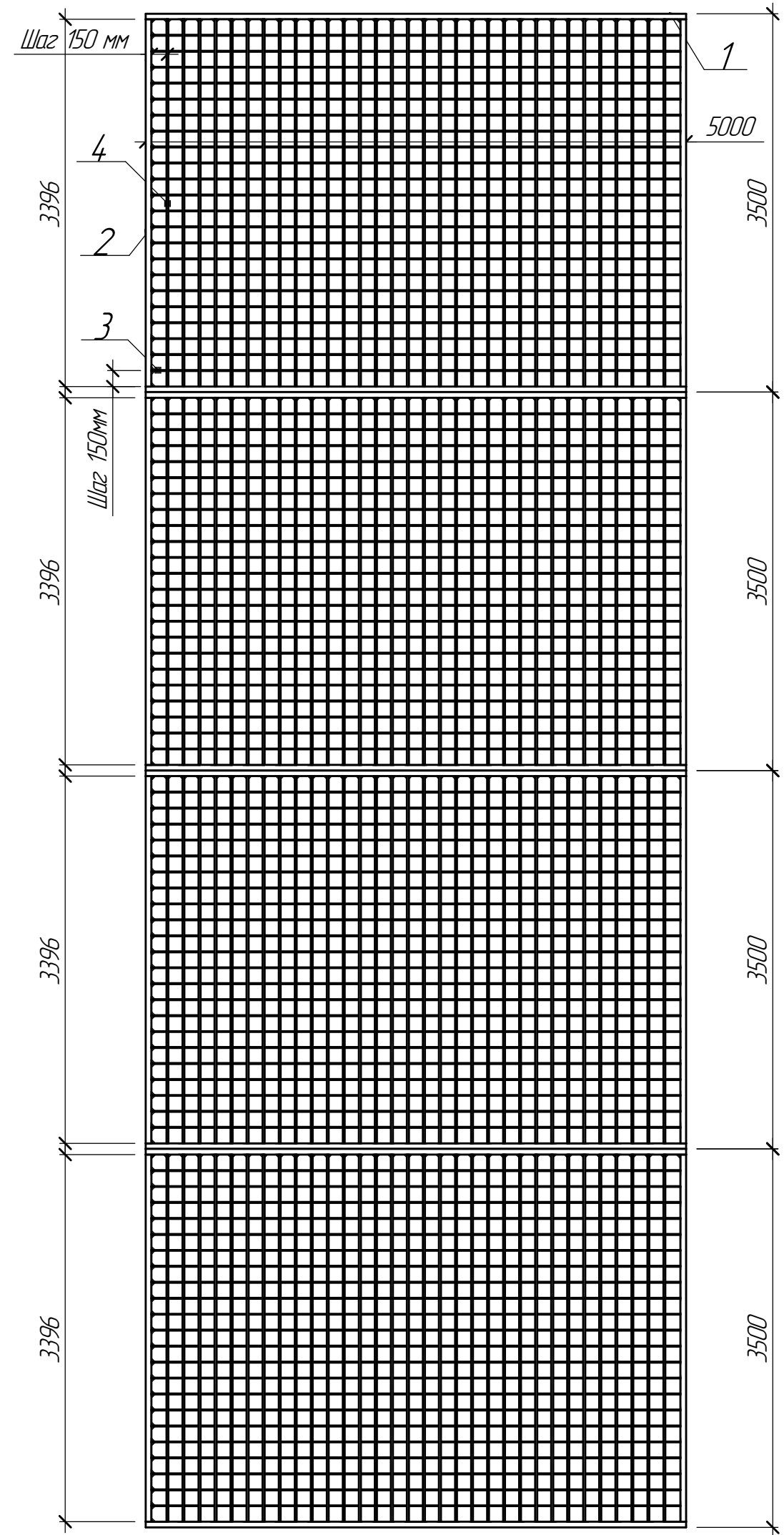
СПЕЦИФИКАЦИЯ МАТЕРИАЛОВ ДЛЯ ИЗГОТОВЛЕНИЯ РЕШЕТОК БУНКЕРОВ

Поз.	Обозначение	Наименование	Кол.	Масса ед, кг	Примечание
1	ГОСТ 19425-74	Швеллер 12П l = 5000 мм	8	52	416 кг. общ.
2	ГОСТ 19425-74	Швеллер 12П l = 3396 мм	8	35,3	282,4 кг. общ.
3	-	Полоса 100x8 l = 4896 мм	88	30,8	2710,4 кг. общ.
4	ГОСТ 5781-82	Сталь арматурная АIII l = 3396 мм	128	6,8	870,4 кг. общ.
5	ГОСТ 19425-74	Швеллер 12П l = 2000 мм	8	20,8	166,4 кг. общ.



Согласовано

Инв. № подл.	Подп. и дата	Взам. инв. №



<b>ПО-28-0514-ГП</b>					
УПТК №122. Бетоносмесительный узел Liebherr Betomix 2.5 Московская обл, г. Долгопрудный, ул. Жуковского, д. 2					
Изм.	Кол.ч	Лист	№ док.	Подп.	Дата
Разраб.		Лиценко		<i>Лиценко</i>	
Проверил		Шаммаев		<i>Шаммаев</i>	
Монтаж БСУ Liebherr Betomix 2.5				Стадия	Лист
Решетка бункеров				Р	8
ФГУП "ГУССТ №1 при Спецстрое России"				Листов	
Формат А3					