

Ведомость рабочих чертежей основного комплекта

| <i>Лист</i> | <i>Наименование</i> | <i>Примечание</i> |
|-------------|------------------------------------------------|-------------------|
| 1 | <i>Общие данные</i> | |
| 2 | <i>План бетонной подготовки на отм - 0.830</i> | |
| 3 | <i>План фундамента на отм - 0.030 резы</i> | |
| 4 | <i>Разрезы а-а; б-б; в-в; г-г; д-д</i> | |
| 5 | <i>Схемы армирования</i> | |
| | | |
| | | |
| | | |
| | | |

| | | |
|--------------------|--|--|
| <i>Согласовано</i> | | |
| | | |
| | | |
| | | |

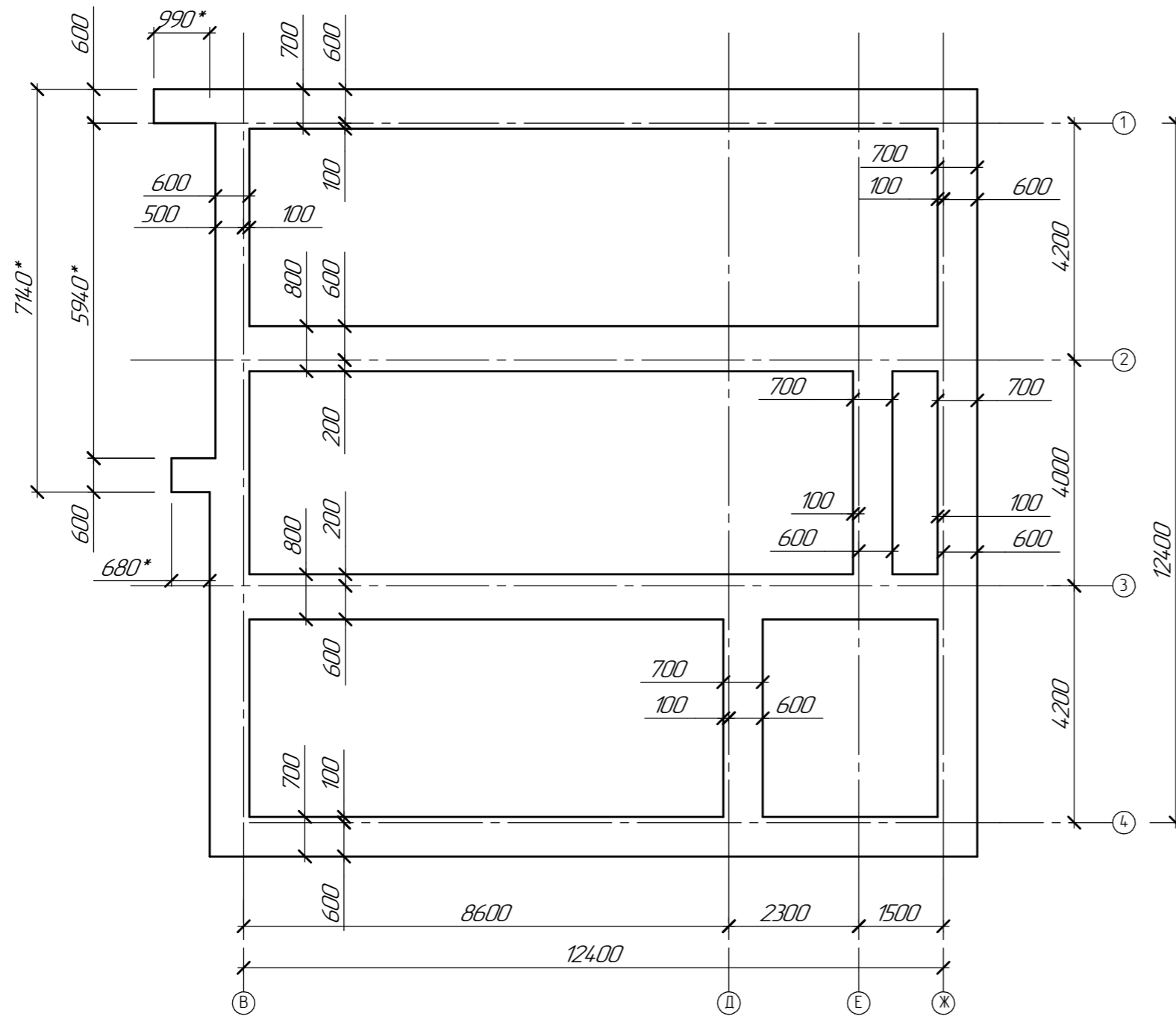
| | |
|---------------------|--|
| <i>Взам. инв. №</i> | |
|---------------------|--|

| | |
|---------------------|--|
| <i>Подп. и дата</i> | |
|---------------------|--|

| | |
|---------------------|--|
| <i>Инв. № подл.</i> | |
|---------------------|--|

| | | | | | | | | | |
|-------------------|---------------|-------------|---------------|--------------|-------------|---------------------------------------------------------|---------------|-------------|---------------|
| | | | | | | <i>03/2020-КЖ</i> | | | |
| | | | | | | <i>Жилой дом</i> | | | |
| <i>Изм.</i> | <i>Колуч.</i> | <i>Лист</i> | <i>№ док.</i> | <i>Подп.</i> | <i>Дата</i> | | | | |
| <i>Разработал</i> | | | | | | <i>Устройство ленточного железобетонного фундамента</i> | <i>Стадия</i> | <i>Лист</i> | <i>Листов</i> |
| | | | | | | | | 1 | |
| | | | | | | <i>Общие данные</i> | | | |

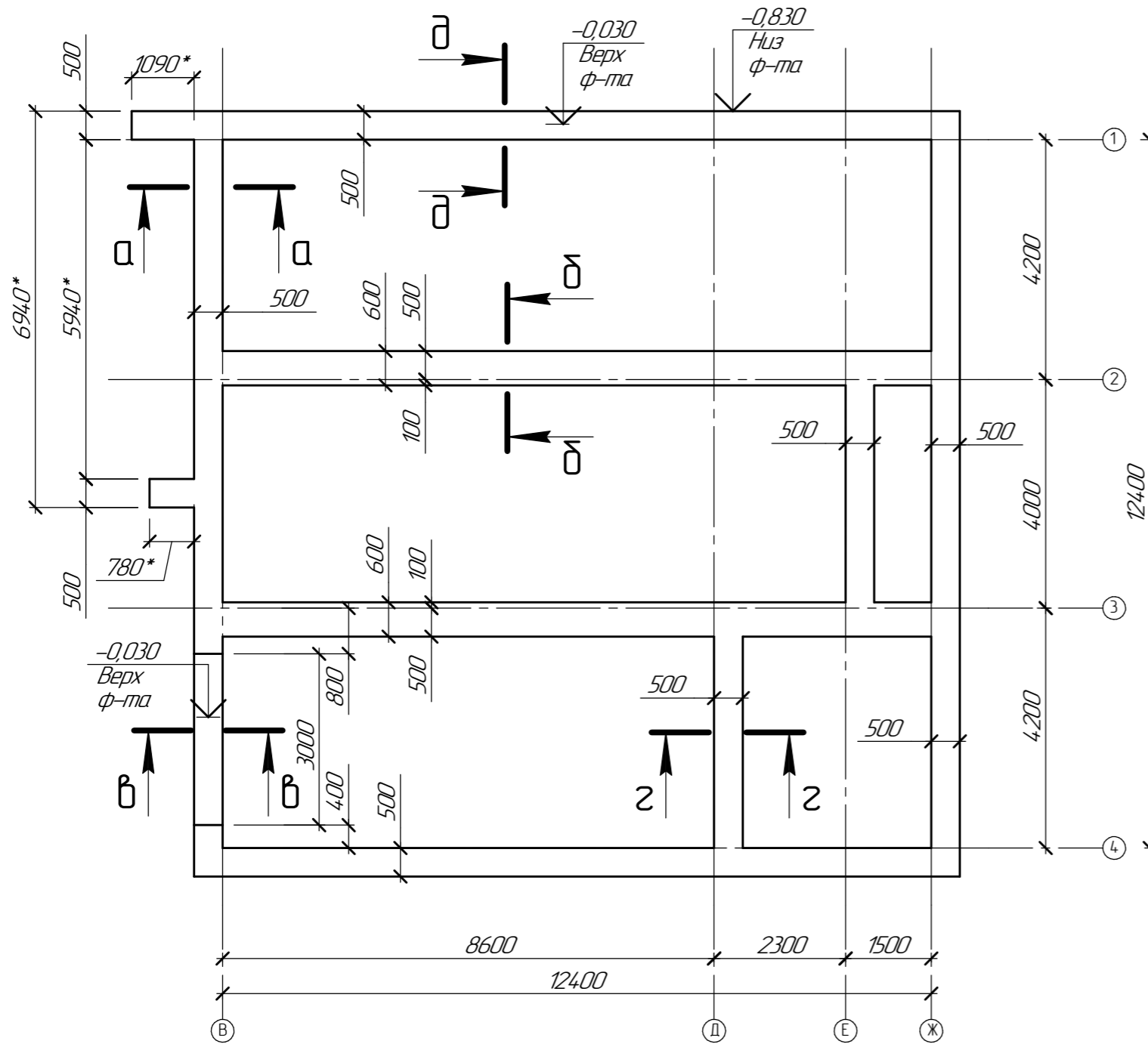
План бетонной подготовки на отм - 0.830 (М1:50)



| | | | |
|--------------|--|--|--|
| Согласовано | | | |
| Взам. инв. № | | | |
| Подп. и дата | | | |
| Инв. № подл. | | | |

| | | | | | | | | | |
|------------|--------|------|--------|-------|------|-----------------------------------------------------|--------|------|--------|
| | | | | | | 03/2020-КЖ | | | |
| | | | | | | Жилой дом | | | |
| Изм. | Колуч. | Лист | № док. | Подп. | Дата | Устройство ленточного железобетонного фундамента | Стадия | Лист | Листов |
| Разработал | | | | | | | | 2 | |
| | | | | | | План бетонной подготовки на отм - 0.830 | | | |

План фундамента на отм - 0.030 (М1:50)



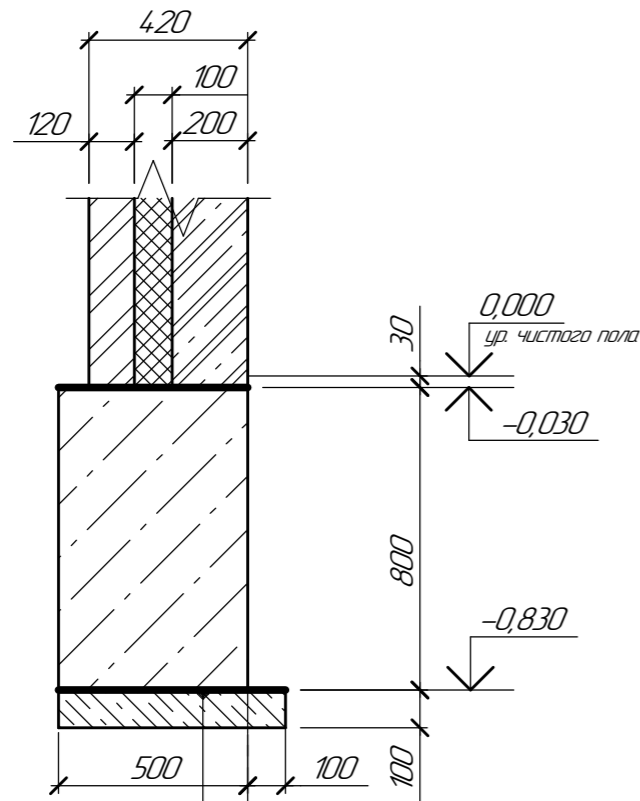
| Формат | Зона | Поз. | Обозначение | Наименование | Кол. | Примечание |
|--------|------|------|-------------|------------------------------------------|------|------------|
| | | 1 | - | Арматура А500С $\phi 12$ | 810 | п.м. |
| | | 2-5 | - | Арматура А500С $\phi 8$ | 930 | п.м. |
| | | 6 | - | Гидроизоляция рубероид | 110 | м2 |
| | | 7 | - | Утеплитель ЭППС 100 мм | 38 | м2 |
| | | 8 | - | Бетон В 7,5 (М100) (бетонная подготовка) | 6,5 | м3 |
| | | 9 | - | Бетон В 20 (М250) (фундамент) | 36 | м3 |
| | | 10 | - | Обмазочная гидроизоляция | 87 | м2 |

| | |
|--------------|--|
| Согласовано | |
| Взам. инв. № | |
| Подп. и дата | |
| Инв. № подл. | |

| | | | | | | | | | |
|------------|--------|------|--------|-------|------|--------------------------------------------------|--------|------|--------|
| | | | | | | 03/2020-КЖ | | | |
| | | | | | | Жилой дом | | | |
| Изм. | Колуч. | Лист | № док. | Подп. | Дата | Устройство ленточного железобетонного фундамента | Стадия | Лист | Листов |
| Разработал | | | | | | | | 3 | |
| | | | | | | План фундамента на отм - 0.030 | | | |

а-а (М1:20)

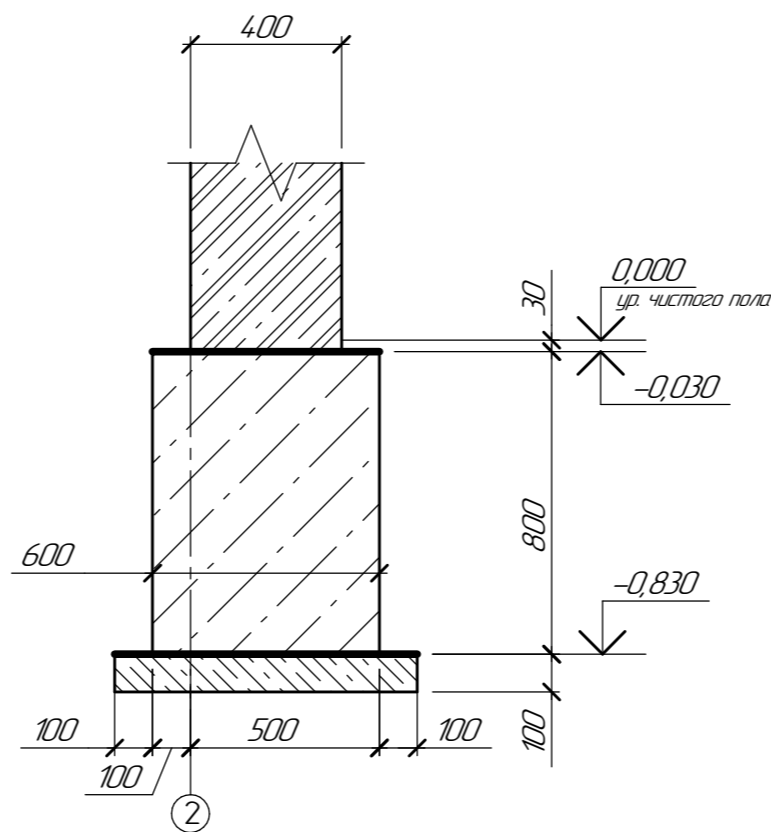
в осях 1-3/В



гидроизоляция
бетонная подготовка
естественный грунт

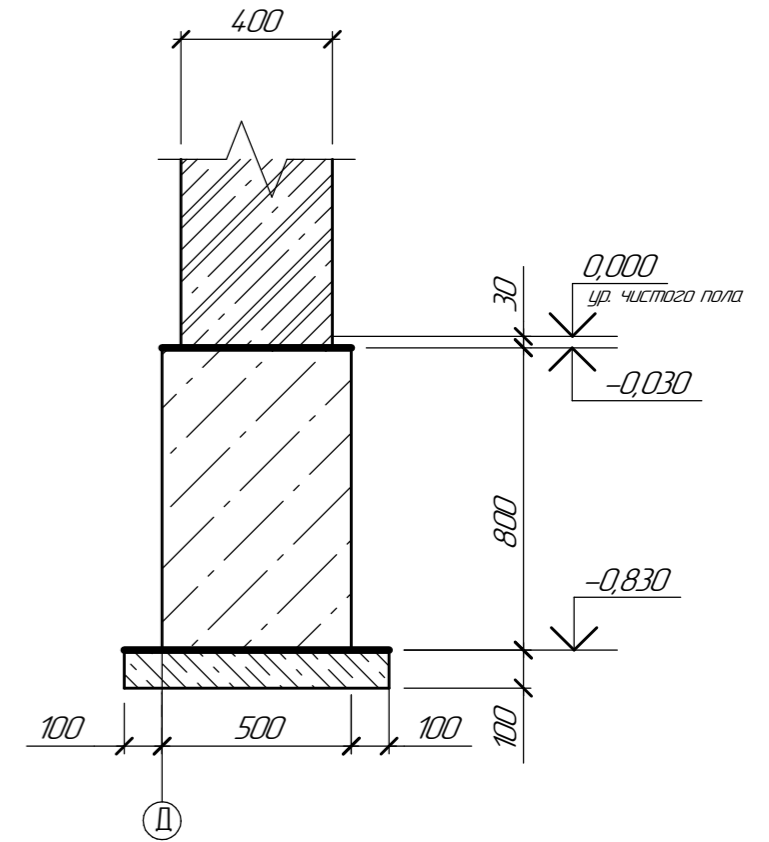
б-б (М1:20)

в осях 2/В-Ж; 3/В-Ж



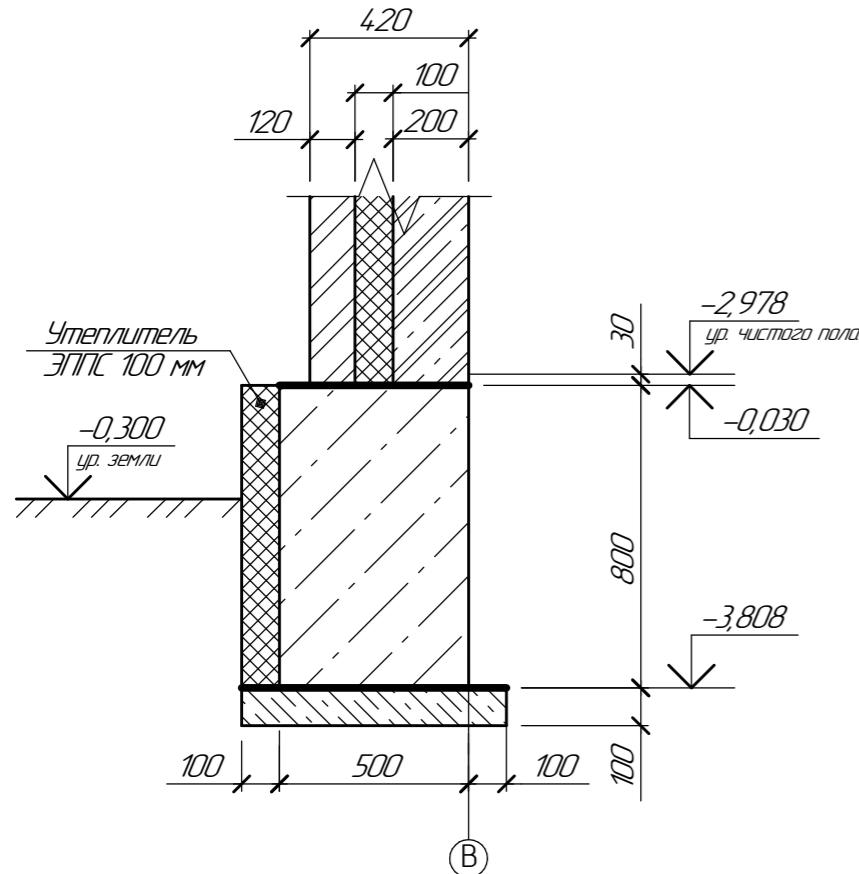
г-г (М1:20)

в осях 2-3/Е; 3-4/Д



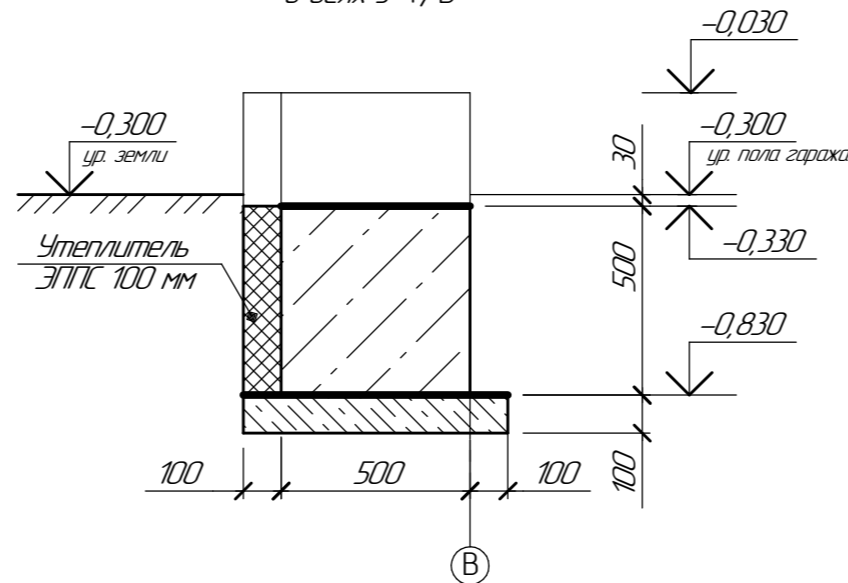
д-д (М1:20)

в осях 1-4/Ж; 1/В-Ж; 4/В-Ж



е-е (М1:20)

в осях 3-4/В

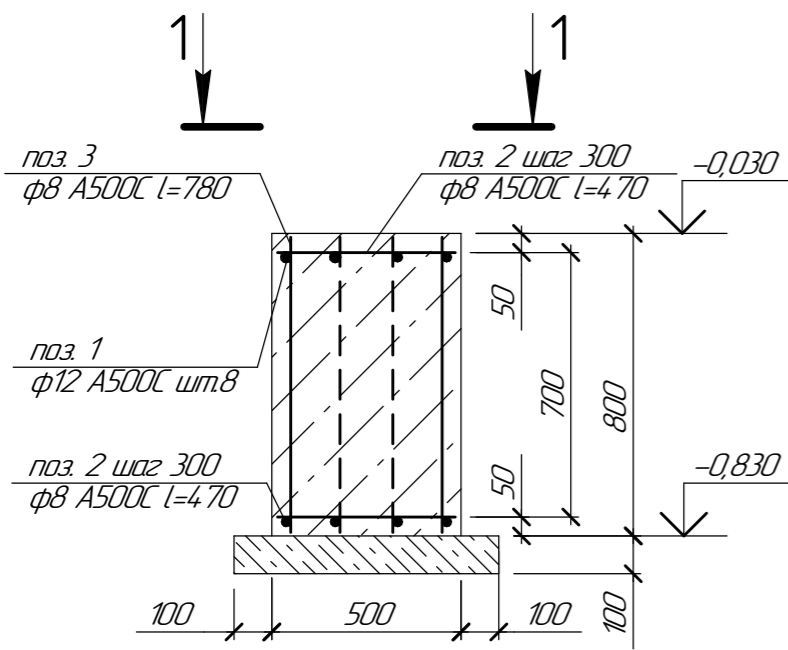


| | |
|--------------|--|
| Согласовано | |
| Взам. инв. № | |
| Подп. и дата | |
| Инд. № подл. | |

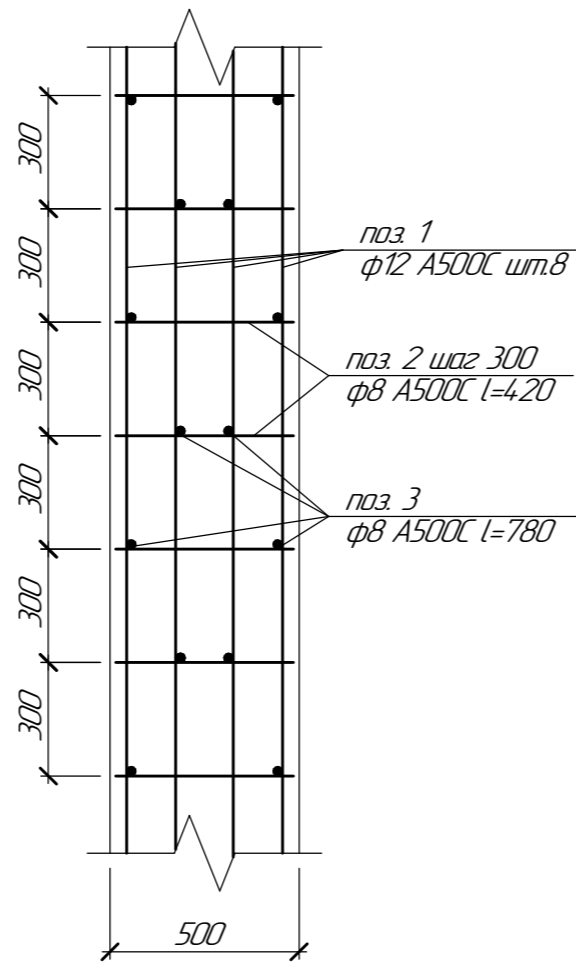
| | | | | | | | | | |
|------------|--------|------|--------|-------|------|-----------------------------------------------------|--------|------|--------|
| | | | | | | 03/2020-КЖ | | | |
| | | | | | | Жилой дом | | | |
| Изм. | Колуч. | Лист | № док. | Подп. | Дата | Устройство ленточного железобетонного фундамента | Стадия | Лист | Листов |
| Разработал | | | | | | | | | 4 |
| | | | | | | Разрезы а-а; б-б; в-в; г-г; д-д | | | |

Армирование (М1:20)

в осях 1-4/Ж; 1/В-Ж; 4/В-Ж; 2-3/Е; 3-4/Д
см. разрезы 2-2; д-д лист 4.

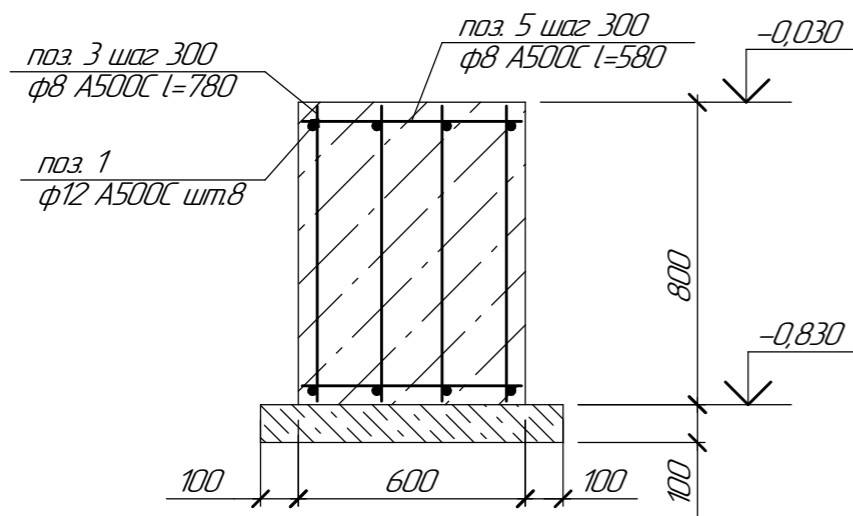


1-1 (М1:20)



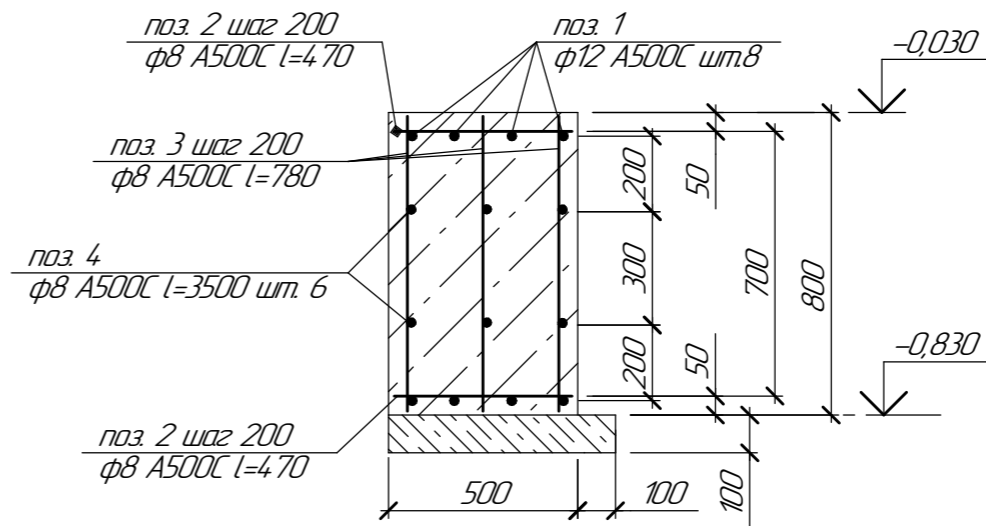
Армирование (М1:20)

в осях 2/В-Ж; 3/В-Ж
см. разрез д-д лист 4.



Армирование (М1:20)

в осях 1-3/В (на участке l=3500 мм, у подвала)
см. разрез а-а лист 4.



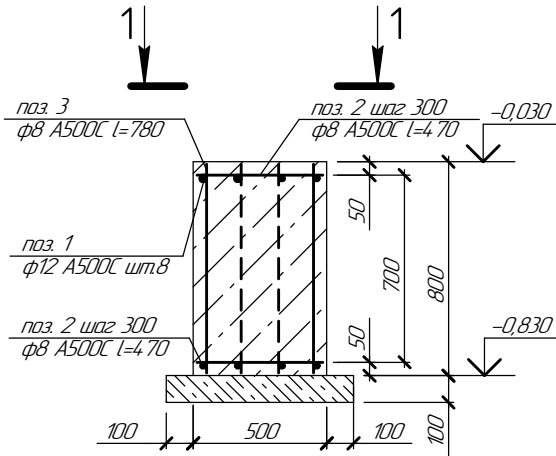
| Формат | Зона | Поз. | Обозначение | Наименование | Кол. | Примечание |
|-----------------|------|------|-------------|--------------------------|------|------------|
| Расход арматуры | | | | | | |
| | | 1 | - | Арматура А500С ф12 | 790 | п.м. |
| | | 2 | - | Арматура А500С ф8 l=470 | 420 | шт. |
| | | 3 | - | Арматура А500С ф8 l=780 | 740 | шт. |
| | | 4 | - | Арматура А500С ф8 l=3500 | 6 | шт. |
| | | 5 | - | Арматура А500С ф8 l=580 | 170 | шт. |

Согласовано
 Взам. инв. №
 Подп. и дата
 Инв. № подл.

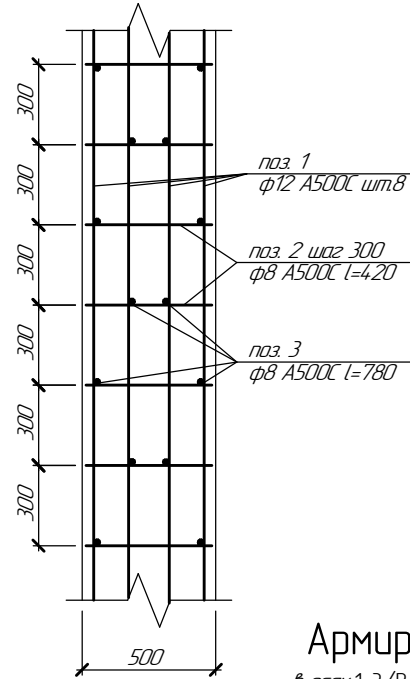
| | | | | | | | | | |
|------------|--------|------|--------|-------|------|--------------------------------------------------|--------|------|--------|
| | | | | | | 03/2020-КЖ | | | |
| | | | | | | Жилой дом | | | |
| Изм. | Колуч. | Лист | № док. | Подп. | Дата | Устройство ленточного железобетонного фундамента | Стадия | Лист | Листов |
| Разработал | | | | | | | | 5 | |
| | | | | | | Схемы армирования | | | |

Армирование (M1:20)

в осях 1-4/Ж; 1/В-Ж; 4/В-Ж; 2-3/Е; 3-4/Д
см. разрезы 2-2; д-д лист 4.

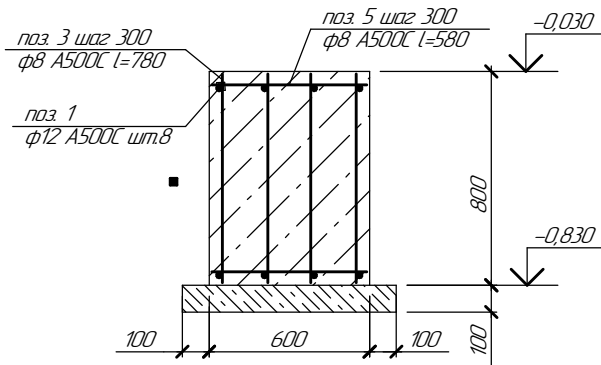


1-1 (M1:20)



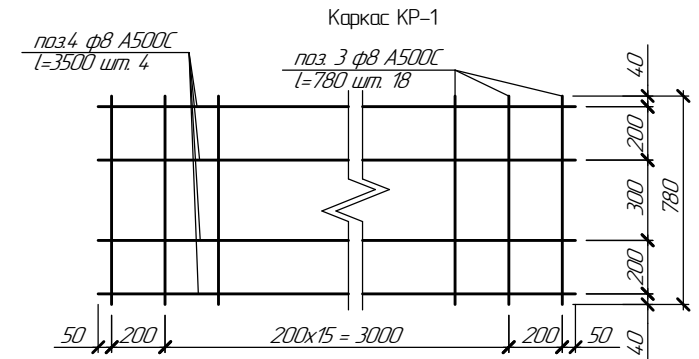
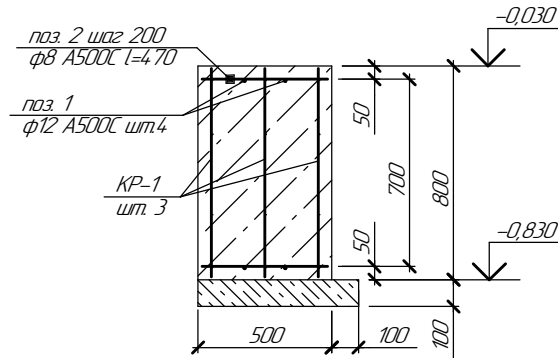
Армирование (M1:20)

в осях 2/В-Ж; 3/В-Ж
см. разрез б-б лист 4.



Армирование (M1:20)

в осях 1-3/В (на участке l=3500 мм, у подвала)
см. разрез а-а лист 4.



| Формат | Зона | Поз | Обозначение | Наименование | Кол | Примечание |
|-----------------|------|-----|-------------|--------------------------------|-----|------------|
| Расход арматуры | | | | | | |
| | | 1 | - | Арматура А500С $\phi 12$ | 790 | п.м. |
| | | 2 | - | Арматура А500С $\phi 8$ l=470 | 420 | шт. |
| | | 3 | - | Арматура А500С $\phi 8$ l=780 | 740 | шт. |
| | | 4 | - | Арматура А500С $\phi 8$ l=3500 | 12 | шт. |
| | | 5 | - | Арматура А500С $\phi 8$ l=580 | 170 | шт. |

Согласовано
Взам инв. №
Подп. и дата
Инф. № подл.

| | | | | | | | | | |
|------------|--------|------|--------|-------|------|--------------------------------------------------|--------|------|--------|
| | | | | | | 03/2020-КЖ | | | |
| | | | | | | Жилой дом | | | |
| Изм. | Кол-во | Лист | № док. | Подп. | Дата | Устройство ленточного железобетонного фундамента | Стадия | Лист | Листов |
| Разработал | | | | | | | | 5 | |
| | | | | | | Схемы армирования | | | |