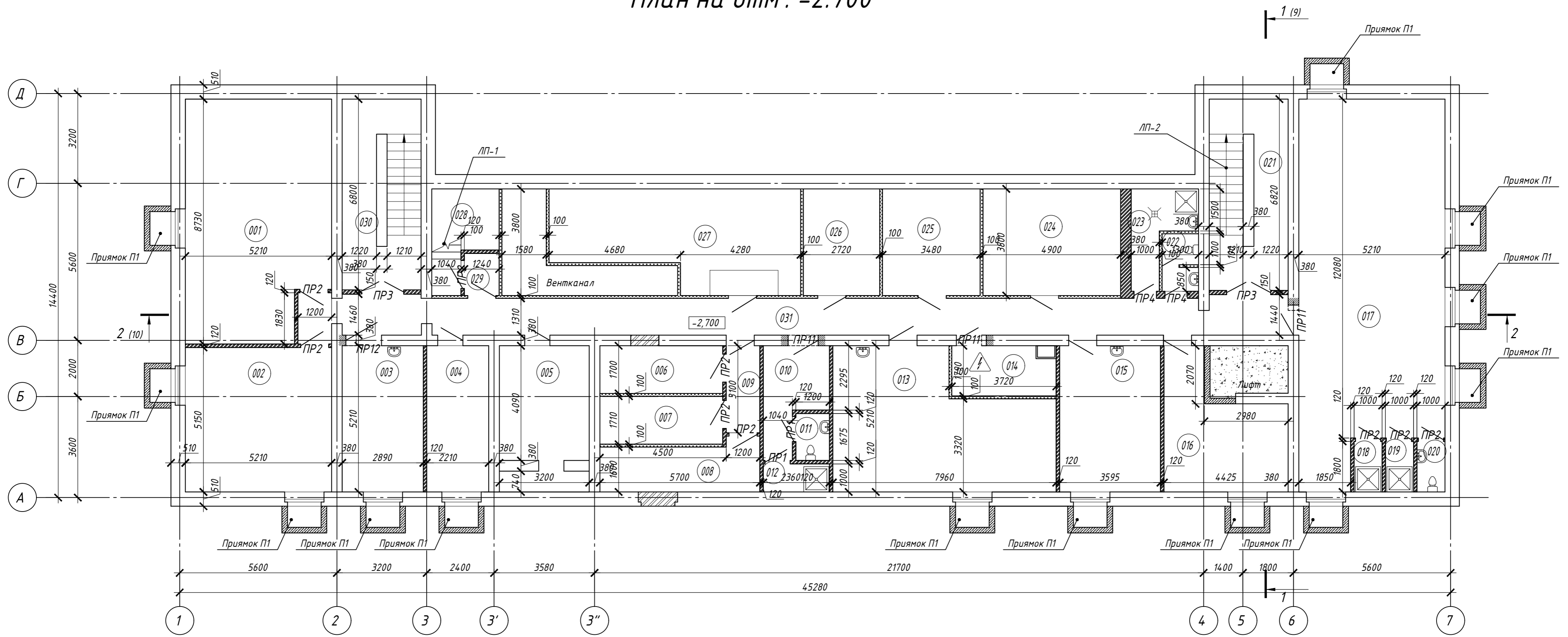


План на отм. -2.700



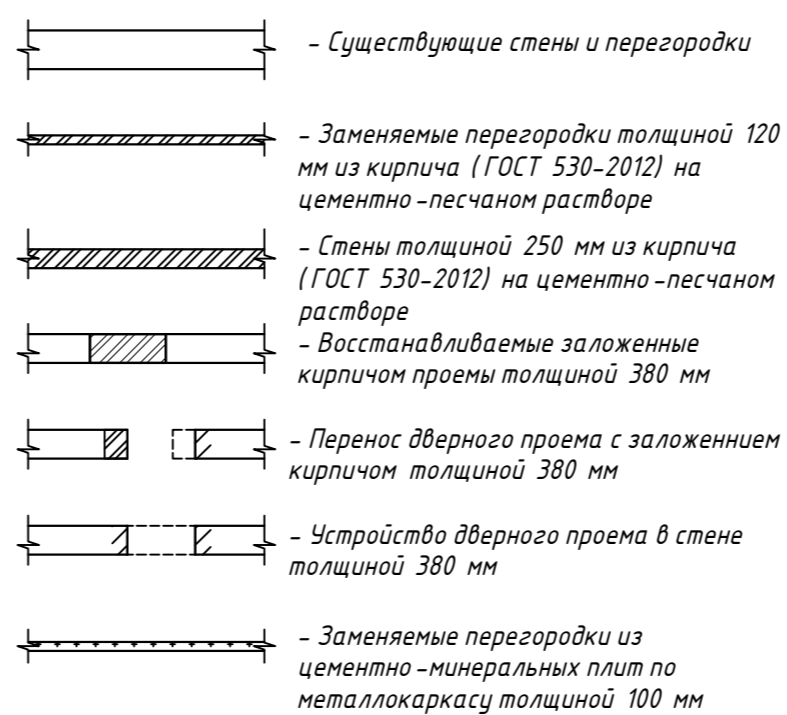
Экспликация помещений

Экспликация помещений

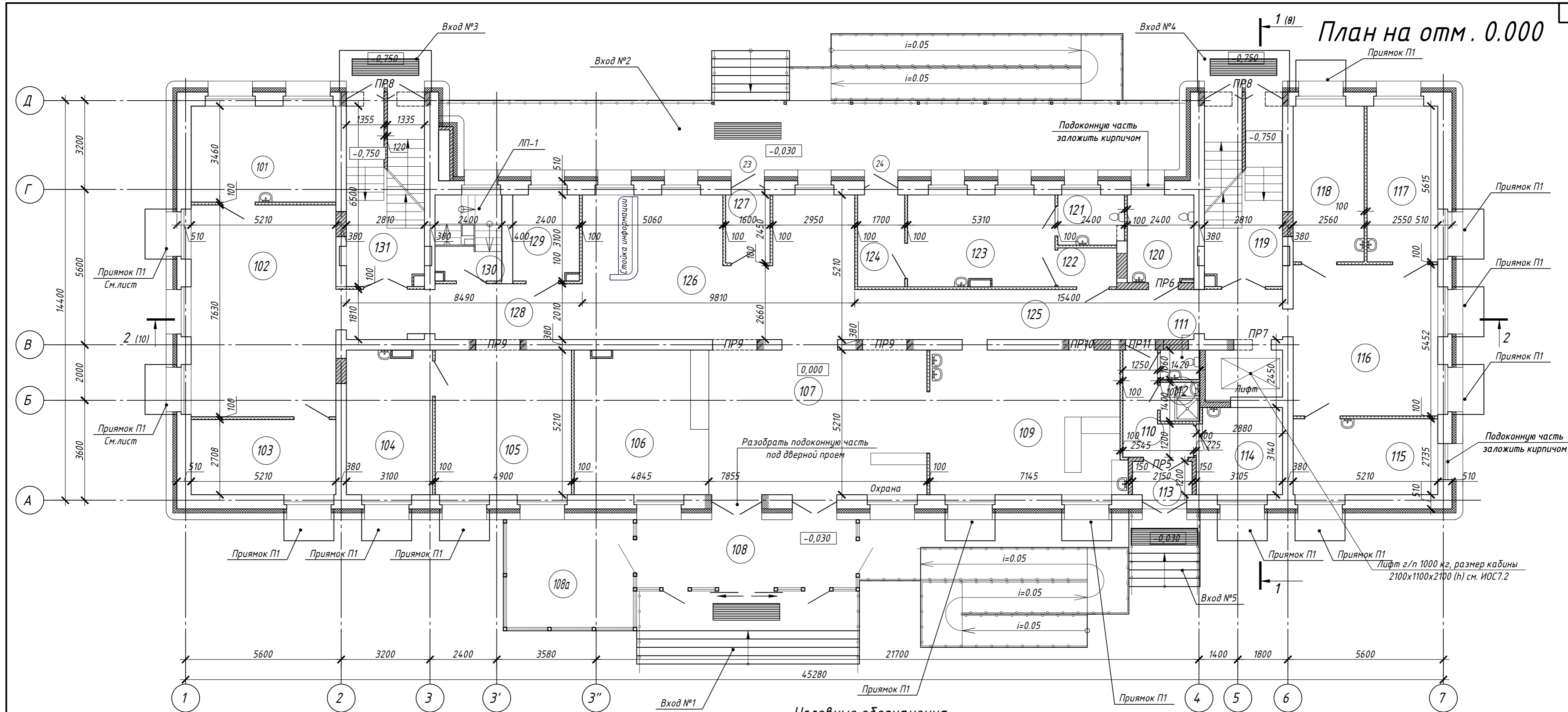
Номер помещения	Наименование	Площадь, м ²	Кат. пом.
001	Тепловой узел	42.91	
002	Помещение хранения	26.83	В3
003	Помещение сестры-хозяйки	15.06	
004	Помещение временного хранения чистого белья	11.51	В3
005	Помещение хранения	15.80	В3
006	Помещение временного хранения грязного белья	7.45	В3
007	Помещение временного хранения отходов класса "Г"	7.49	В3
008	Помещение временного хранения отходов класса "Б"	9.59	В3
009	Коридор	3.72	
010	Гардероб мужской	7.28	
011	Санузел	2.01	
012	Душевая	2.36	
013	Комната персонала	34.24	
014	Электрощитовая	6.66	В3
015	Комната приема пищи	18.74	
016	Гардероб верхней одежды	16.89	

Номер помещения	Наименование	Площадь, м ²	Кат. пом.
017	Гардероб женский	66.49	
018	Душевая	1.80	
019	Душевая	1.80	
020	Санузел	1.80	
021	Лестничная клетка	19.16	
022	Санузел	2.59	
023	ПУИ	5.75	В3
024	Водомерный узел	18.62	
025	Серверная	13.22	
026	Техническое помещение	10.34	
027	Венткамера	28.57	
028	Лестничная клетка	6.92	
029	Тамбур	1.86	
030	Лестничная клетка	19.11	
031	Коридор	4.7.15	
Общая площадь помещений		473.72	

Условные обозначения



- Кладочные планы смотреть совместно с разделами АР, ВК, ОВ, ЭОМ.
- Отверстия для пропуска коммуникаций в перегородках свыше 100 мм до 500 мм перекрывать стержнями $\phi 10$ А 400 из расчета 2 стержня на ширину перегородки с опиранием 200 мм. Расход арматуры - 2 п.м. (1.23 кг).
- Отверстия в существующих стенах устраивать, не допуская ударных воздействий и не нарушая несущей способности конструкций;
- После пропуска инженерных сетей отверстия заделывать цементно-песчаным раствором М 100.
- Кирпичную кладку перегородок выполнять из керамического кирпича КОРП 01НФ 100/2.5/50 по ГОСТ 530-2012 на цементно-песчаном растворе М 50.
- Крепление перегородок из керамического кирпича выполнять по узлам 7.19 серии 2.230-1 в.5.
- Ведомость и спецификацию перемычек см. лист
- Выполнить оклеичную гидроизоляцию прямиков в 1 слой из гидроизоляционного материала Технониколь MASTER на сухое, жесткое, чистое от мусора и пыли основание.



Экспликация помещений

Экспликация помещений

Условные обозначения

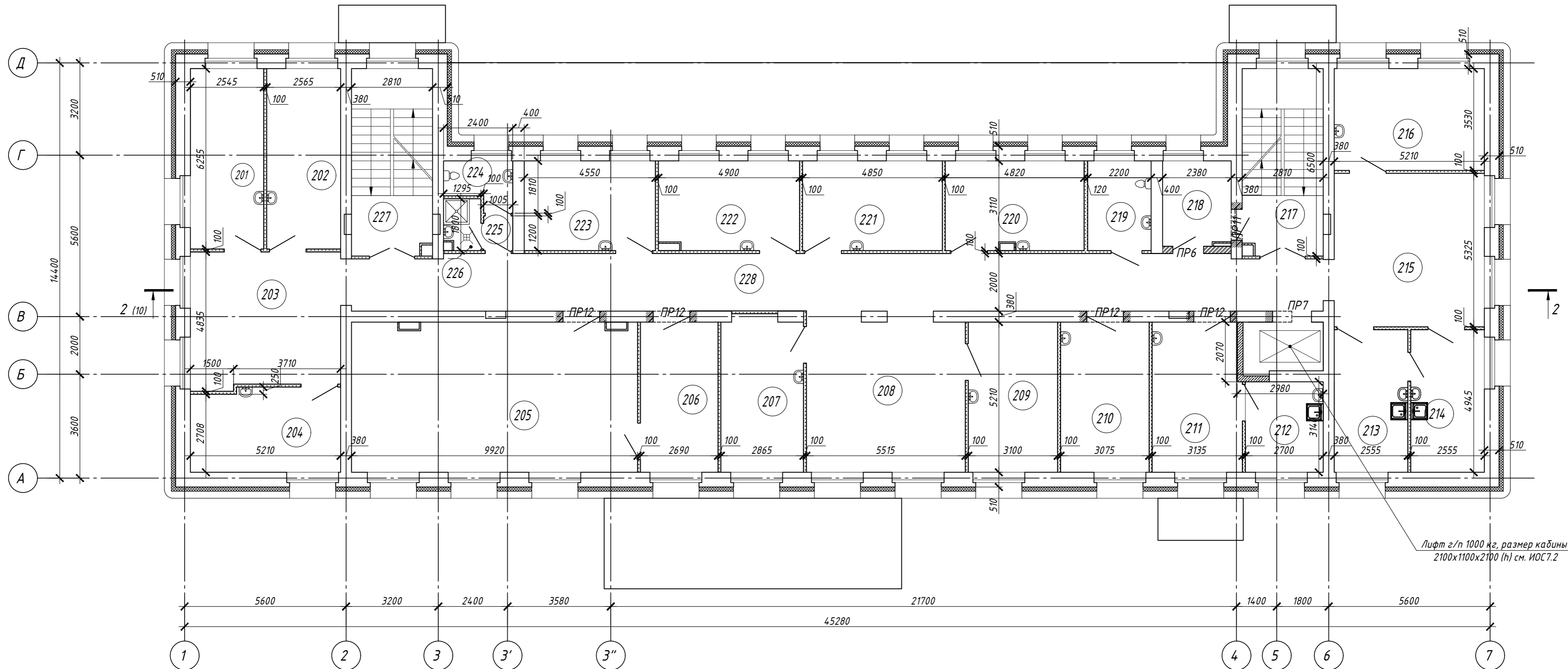
Номер помещения	Наименование	Площадь, м ²	Кат. пом.
101	Помещение хранения вакцин	18.03	ВЗ
102	Зона комфортного ожидания	39.77	
103	Кабинет выдачи справок и направлений	14.11	
104	Кабинет дежурного врача	15.91	
105	Зона комфортного ожидания	25.53	
106	Гардероб	25.01	
107	Холл	40.92	
108	Тамбур	19.36	
108a	Колясочная	17.69	
109	Буфет	36.06	
110	Коридор	6.38	
111	Санузел	1.51	
112	ПУИ	1.99	ВЗ
113	Тамбур	2.58	
114	Кабинет приема биоматериалов	9.62	
115	Кабинет забора анализов на энтеробиоз	14.25	

Номер помещения	Наименование	Площадь, м ²	Кат. пом.
116	Зона комфортного ожидания	28.4	
117	Кабинет для забора венозной крови	14.31	
118	Кабинет для забора капиллярной крови	14.37	
119	Лестничная клетка	18.06	
120	Санузел универсальный	7.51	
121	Санузел	4.30	
122	Шлюз	2.97	
123	Фильтр-докс	17.32	
124	Тамбур	5.63	
125	Коридор	27.72	
126	Холл	46.52	
127	Тамбур	3.92	
128	Коридор	16.20	
129	Пультовая	7.28	
130	Лестничная клетка	7.32	
131	Лестничная клетка	18.06	
Общая площадь помещений		528.61	

- Существующие стены и перегородки
- Заменяемые перегородки толщиной 120 мм из кирпича (ГОСТ 530-2012) на цементно-песчаном растворе
- Заменяемые перегородки толщиной 250 мм из кирпича (ГОСТ 530-2012) на цементно-песчаном растворе
- Заменяемые ж. б. стены
- Восстанавливаемые заложённые кирпичом проемы толщиной 380 мм
- Перенос дверного проема с заложением кирпичом толщиной 380 мм
- Устройство дверного проема в стене толщиной 380 мм
- Заменяемые перегородки из цементно-минеральных плит по металлокаркасу толщиной 100 мм

1. Кладочные планы смотреть совместно с разделами АР, ВК, ОВ, ЭОМ.
2. Отверстия для пропуска коммуникаций в перегородках свыше 100 мм до 500 мм перекрывать стержнями $\Phi 10$ А 400 из расчета 2 стержня на ширину перегородки с опиранием 200 мм. Расход арматуры - 2 п.м. (1.23 кг).
3. Отверстия в существующих стенах устраивать, не допуская ударных воздействий и не нарушая несущей способности конструкций;
4. После пропуска инженерных сетей отверстия заделывать цементно-песчаным раствором М 100.
5. Кирпичную кладку перегородок выполнять из керамического кирпича КОРП 01НФ 100/2.5/50 по ГОСТ 530-2012 на цементно-песчаном растворе М 50.
6. Крепление перегородок из керамического кирпича выполнять по узлам 7.19 серии 2.230-1 в 5.
7. Ведомость и спецификацию перемычек см. лист

План на отм. +3.300



Лифт г/п 1000 кг, размер кабины 2100x1100x2100 (h) см. ИОС7.2

Экспликация помещений

Экспликация помещений

Номер помещения	Наименование	Площадь, м ²	Кат. пом.
201	Кабинет заведующего отделением педиатрии/старший медсестры	15.92	
202	Кабинет врача-участкового	16.04	
203	Зона комфортного ожидания	24.28	
204	Кабинет врача-участкового	15.01	
205	Картохранилище	51.44	ВЗ
206	Кабинет выдачи больничных листов	14.01	
207	Кабинет врача-участкового	15.39	
208	Зона комфортного ожидания	28.73	
209	Кабинет врача-участкового	16.15	
210	Кабинет массажа на 2 кушетки	16.02	
211	Кабинет физиотерапии на 2 кушетки	15.97	
212	Подсобное помещение физиотерапии	8.48	
213	Кабинет БЦЖ, манту	12.63	
214	Кабинет вакцино-профилактики	12.63	
215	Зона комфортного ожидания	27.75	
216	Кабинет здорового ребенка	18.39	

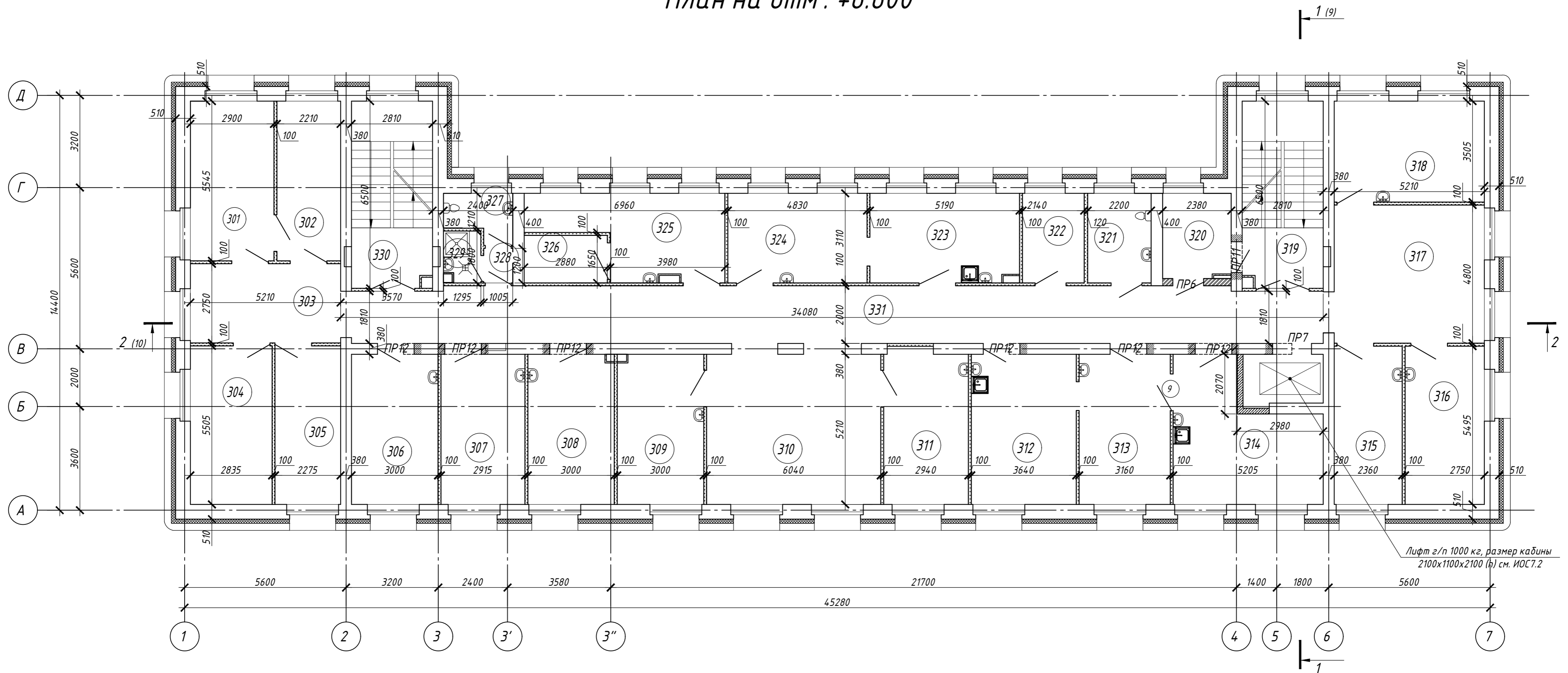
Номер помещения	Наименование	Площадь, м ²	Кат. пом.
217	Лестничная клетка	18.06	
218	Зона безопасности ММГН	6.94	
219	Санузел универсальный	6.57	
220	Кабинет врача-участкового	15.06	
221	Кабинет врача-участкового	15.08	
222	Кабинет врача-участкового	15.00	
223	Кабинет заведующего отделением профилактики	14.15	
224	Санузел для персонала	3.51	
225	Тамбур	1.21	
226	ПУИ	2.21	ВЗ
227	Лестничная клетка	18.06	
228	Коридор	66.16	
	Общая площадь помещений	490.85	

Условные обозначения

- Существующие стены и перегородки
- Заменяемые перегородки толщиной 250 мм из кирпича (ГОСТ 530-2012) на цементно-песчаном растворе
- Заменяемые ж. б. стены
- Устройство дверного проема в стене толщиной 380 мм
- Заменяемые перегородки из цементно-минеральных плит по металлокаркасу толщиной 100 мм

1. Кладочные планы смотреть совместно с разделами АР, ВК, ОВ, ЭОМ.
2. Отверстия для пропуска коммуникаций в перегородках свыше 100 мм до 500 мм перекрывать стержнями $\Phi 10$ А 400 из расчета 2 стержня на ширину перегородки с опиранием 200 мм. Расход арматуры - 2 п.м. (1.23 кг).
3. Отверстия в существующих стенах устраивать, не допуская ударных воздействий и не нарушая несущей способности конструкций;
4. После пропуска инженерных сетей отверстия заделывать цементно-песчаным раствором М 100.
5. Кирпичную кладку перегородок выполнять из керамического кирпича КОРП 01НФ 100/2.5/50 по ГОСТ 530-2012 на цементно-песчаном растворе М 50.
6. Крепление перегородок из керамического кирпича выполнять по узлам 7.19 серии 2.230-1 в.5.
7. Ведомость и спецификацию перемычек см. лист

План на отм. +6.600



Экспликация помещений

Экспликация помещений

Условные обозначения

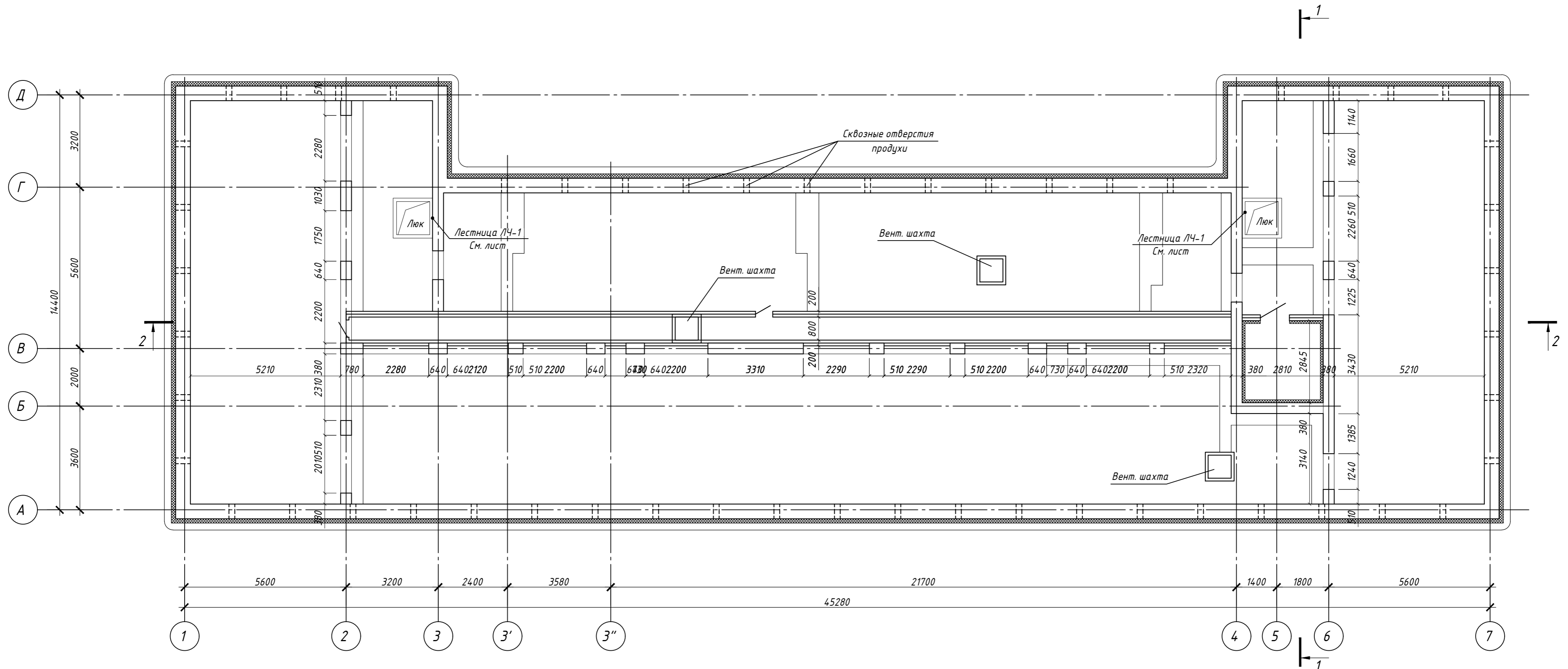
Номер помещения	Наименование	Площадь, м ²	Кат. пом.
301	Кабинет заведующего филиала	16.08	
302	Приемная	12.25	
303	Зона комфортного ожидания	14.33	
304	Кабинет старшей медсестры	15.61	
305	Помещение хранения медикаментов	12.52	ВЗ
306	Помещение сестры-хозяйки	15.63	
307	Кабинет унифицированного приема	15.19	
308	Кабинет унифицированного приема	15.53	
309	Кабинет врача-ортопеда	15.52	
310	Зона комфортного ожидания	31.47	
311	Кабинет врача-невролога	15.77	
312	Перевязочная септическая	18.96	
313	Кабинет врача-хирурга	16.46	
314	Перевязочная асептическая	20.95	
315	Кабинет ЭКГ	12.97	
316	Кабинет унифицированного приема	15.11	

Номер помещения	Наименование	Площадь, м ²	Кат. пом.
317	Зона комфортного ожидания	25.01	
318	Кабинет УЗИ	18.26	
319	Лестничная клетка	18.06	
320	Зона безопасности ММГН	6.94	
321	Санузел универсальный	6.47	
322	Помещение хранения	7.03	ВЗ
323	Манипуляционная	15.95	
324	Кабинет врача-отоларинголога	15.02	
325	Кабинет врача-офтальмолога	16.18	
326	Темная комната	4.75	
327	Санузел для персонала	3.51	
328	Тамбур	1.21	
329	ПУИ	2.33	ВЗ
330	Лестничная клетка	18.06	
331	Коридор	66.19	
Общая площадь помещений		489.32	

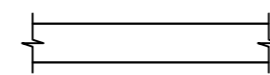
- Существующие стены и перегородки
- Заменяемые перегородки толщиной 250 мм из кирпича (ГОСТ 530-2012) на цементно-песчаном растворе
- Заменяемые ж. б. стены
- Устройство дверного проема в стене толщиной 380 мм
- Заменяемые перегородки из цементно-минеральных плит по металлокаркасу толщиной 100 мм

1. Кладочные планы смотреть совместно с разделами АР, ВК, ОВ, ЭОМ.
2. Отверстия для пропуска коммуникаций в перегородках свыше 100 мм до 500 мм перекрывать стержнями $\Phi 10$ А 400 из расчета 2 стержня на ширину перегородки с опиранием 200 мм. Расход арматуры - 2 п.м. (1.23 кг).
3. Отверстия в существующих стенах устраивать, не допуская ударных воздействий и не нарушая несущей способности конструкций;
4. После пропуска инженерных сетей отверстия заделывать цементно-песчаным раствором М 100.
5. Кирпичную кладку перегородок выполнять из керамического кирпича КОРП 01НФ 100/2.5/50 по ГОСТ 530-2012 на цементно-песчаном растворе М 50.
6. Крепление перегородок из керамического кирпича выполнять по узлам 7. 19 серии 2.230-1 в 5.
7. Ведомость и спецификацию перемычек см. лист

План на отм. +9.970

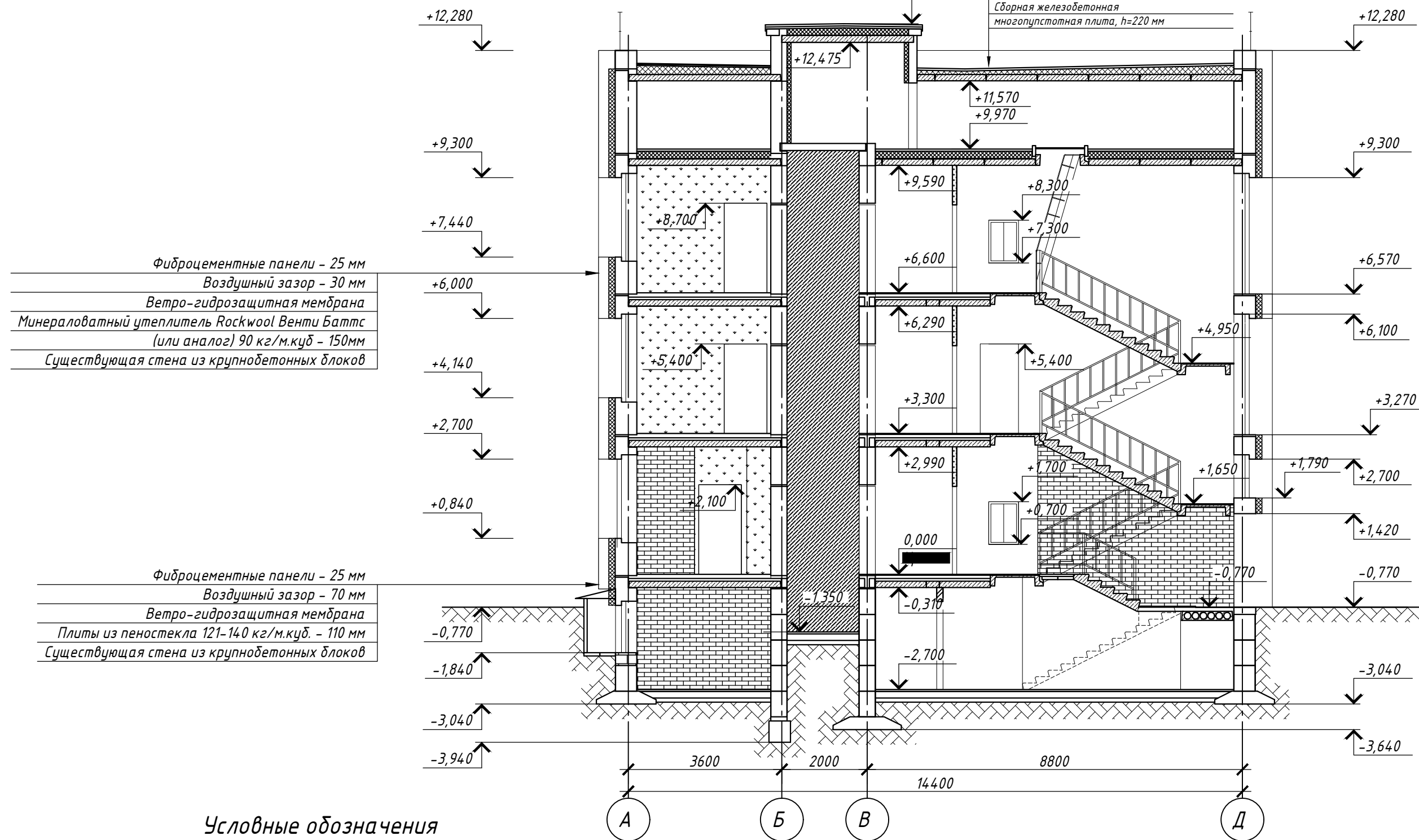


Условные обозначения

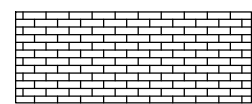
 - Существующие стены и перегородки

Разрез 1-1

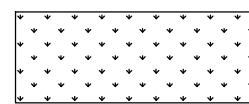
Битумно-полимерный материал (верхний слой)
 Битумно-полимерный материал (нижний слой)
 Праймер битумный
 Стяжка из цементно-песчаного раствора,
 армированная сеткой 5Вр1 толщиной - 50 мм
 Керамзит (по уклону) - от 80-150 мм
 Пароизоляция, 1 слой
 Сборная железобетонная
 многоспустчатая плита, h=220 мм



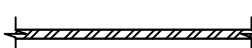
Условные обозначения



- Заменяемые перегородки из кирпича в виде



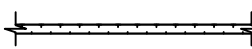
- Заменяемые перегородки из цементно-минеральных плит по металлокаркасу в виде



- Заменяемые перегородки толщиной 120 мм из кирпича (ГОСТ 530-2012) на цементно-песчаном растворе в разрезе



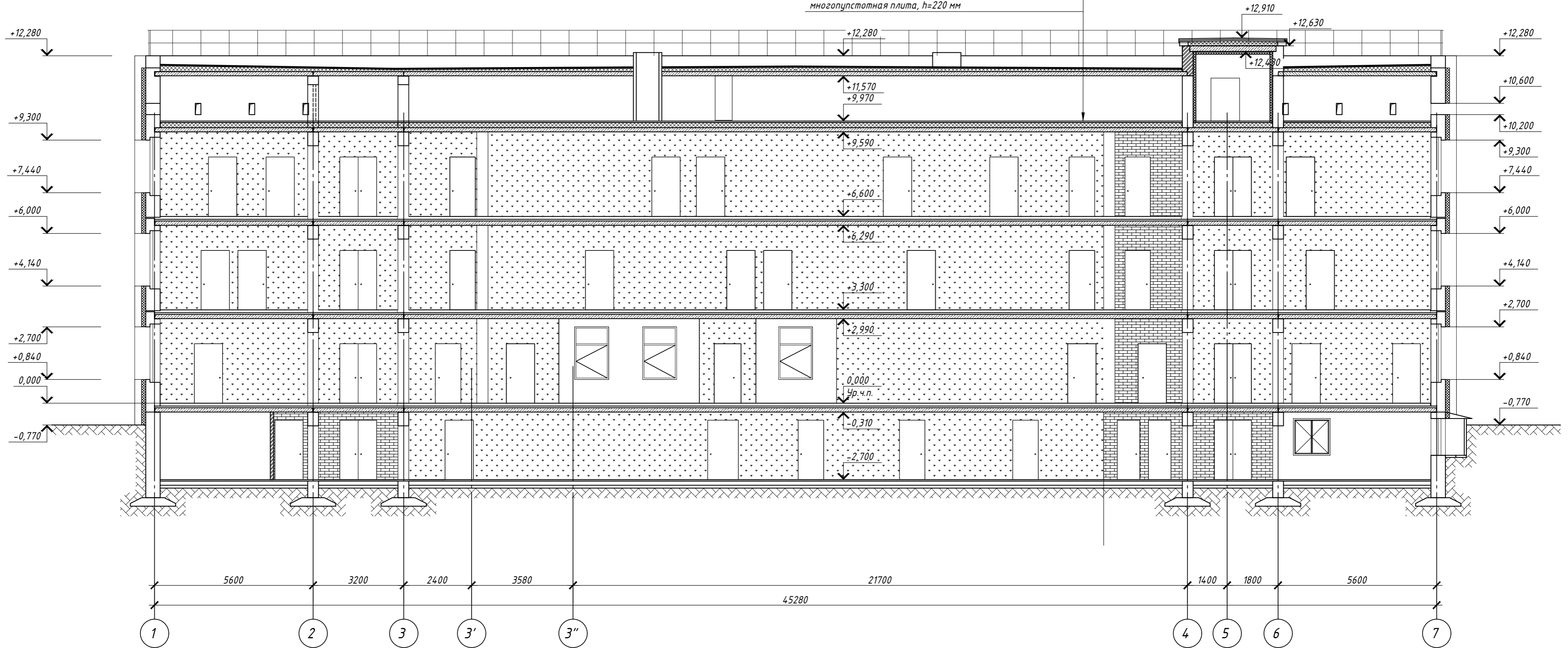
- Заменяемые ж. б. стены



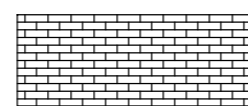
- Заменяемые перегородки из цементно-минеральных плит по металлокаркасу в разрезе

Разрез 2-2

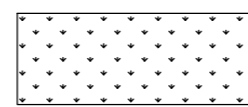
Эпоксидная покраска
 Стяжка из цементно-песчаного раствора,
 армированная сеткой 5Вр1 толщиной - 47 мм
 Рулонная гидроизоляция
 Минераловатный утеплитель Rockwool Флор БАТТС - 180 мм
 Пароизоляция, 1 слой
 Сборная железобетонная
 многоспустная плита, h=220 мм



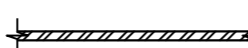
Условные обозначения



- Заменяемые перегородки из кирпича в виде

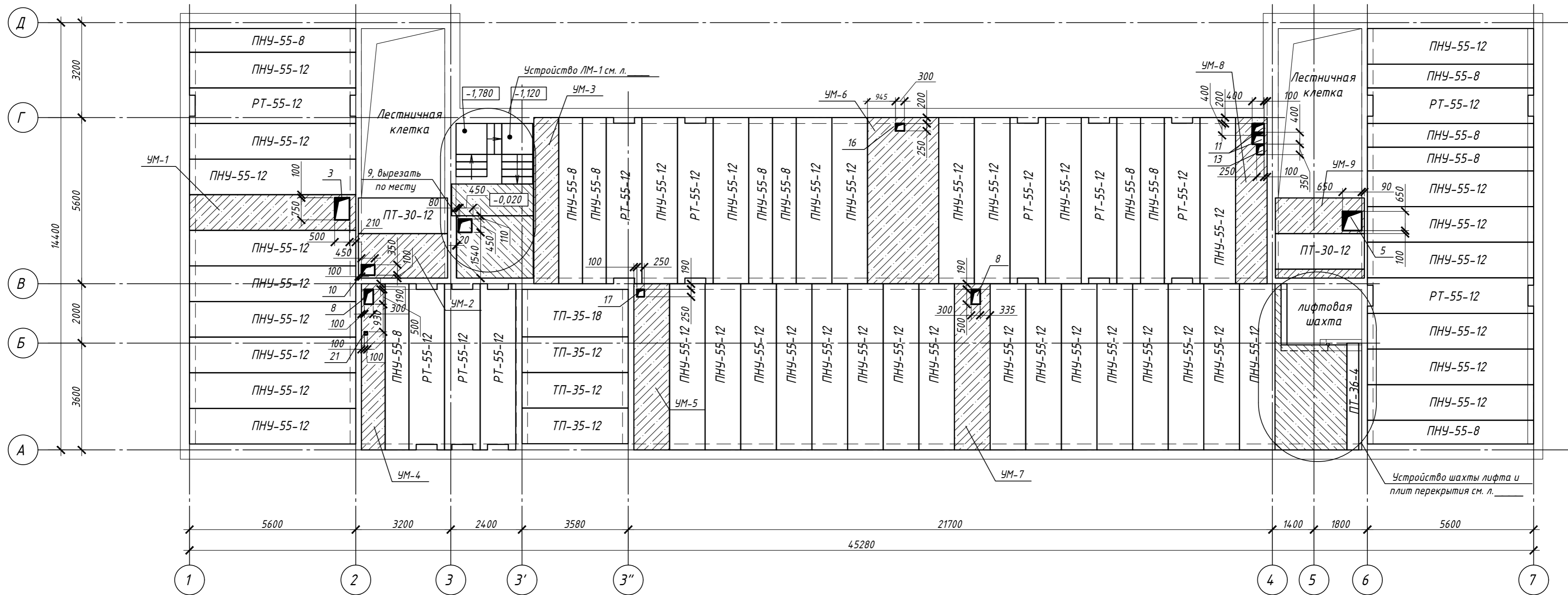


- Заменяемые перегородки из цементно-минеральных плит по металлокаркасу в виде



- Заменяемые перегородки толщиной 120 мм из кирпича (ГОСТ 530-2012) на цементно-песчаном растворе в разрезе

**Схема расположения отверстий в перекрытии над подвалом
(схема демонтажа плит перекрытия)**



Условные обозначения :



- Демонтировать существующие сборные ж / б плиты. Выполнить монолитный участок

Ведомость отверстий

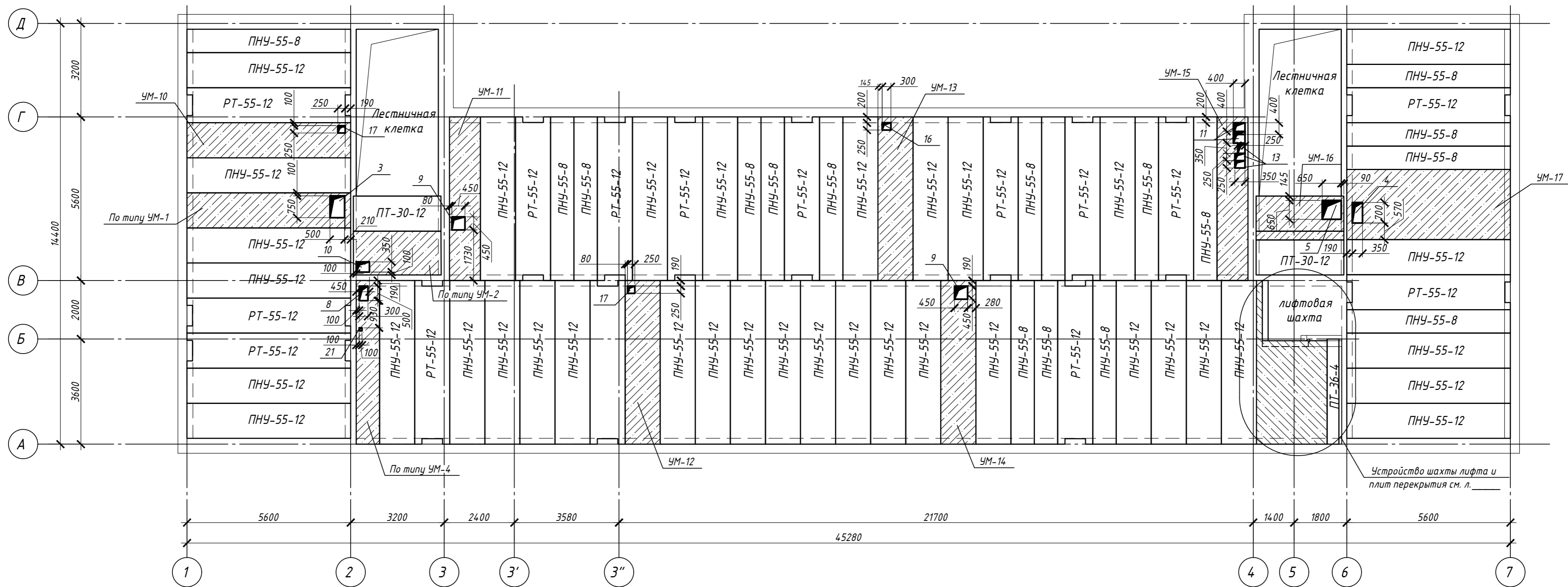
№ отв.	Размеры вхх, мм	Отм. низа отв.	Примечание
1	1000x350	в полу	
2	790x300	в полу	
3	750x500	в полу	
4	700x350	в полу	
5	650x650	в полу	
6	550x350	в полу	
7	500x500	в полу	
8	500x300	в полу	
9	450x450	в полу	
10	450x350	в полу	
11	400x400	в полу	

Ведомость отверстий

№ отв.	Размеры вхх, мм	Отм. низа отв.	Примечание
12	400x300	в полу	
13	350x250	в полу	
14	315x315	в полу	
15	300x300	в полу	
16	300x250	в полу	
17	250x250	в полу	
18	200x200	в полу	
19	160x160	в полу	
20	125x125	в полу	
21	100x100	в полу	

1. Экспликацию помещений см. лист 1.
2. Отверстия в плитах перекрытия диаметром до 160 мм устраивать в пустотах плиты не нарушая несущих ребер по месту.
3. Отверстия устраивать не допуская ударных воздействий и не нарушая несущей способности конструкции.
4. После пропуска инженерных стояков отверстия заделывать цементно - песчаным раствором М 100.
5. В местах прохода отверстий обозначенных на схеме выполнить демонтаж сборной ж. б. плиты. Затем выполнить монолитный участок из армированного бетона кл. В 15 по несъемной опалубке (профлист Н 57-750-0,8) опирающийся на металлические балки (Швеллер 22). Монолитные участки выполнить аналогично монолитному участку УМ 1- см. лист
6. Отверстия через стены устраивать в оконных проемах.

**Схема расположения отверстий в перекрытии над 1-м этажом
(схема демонтажа плит перекрытия)**



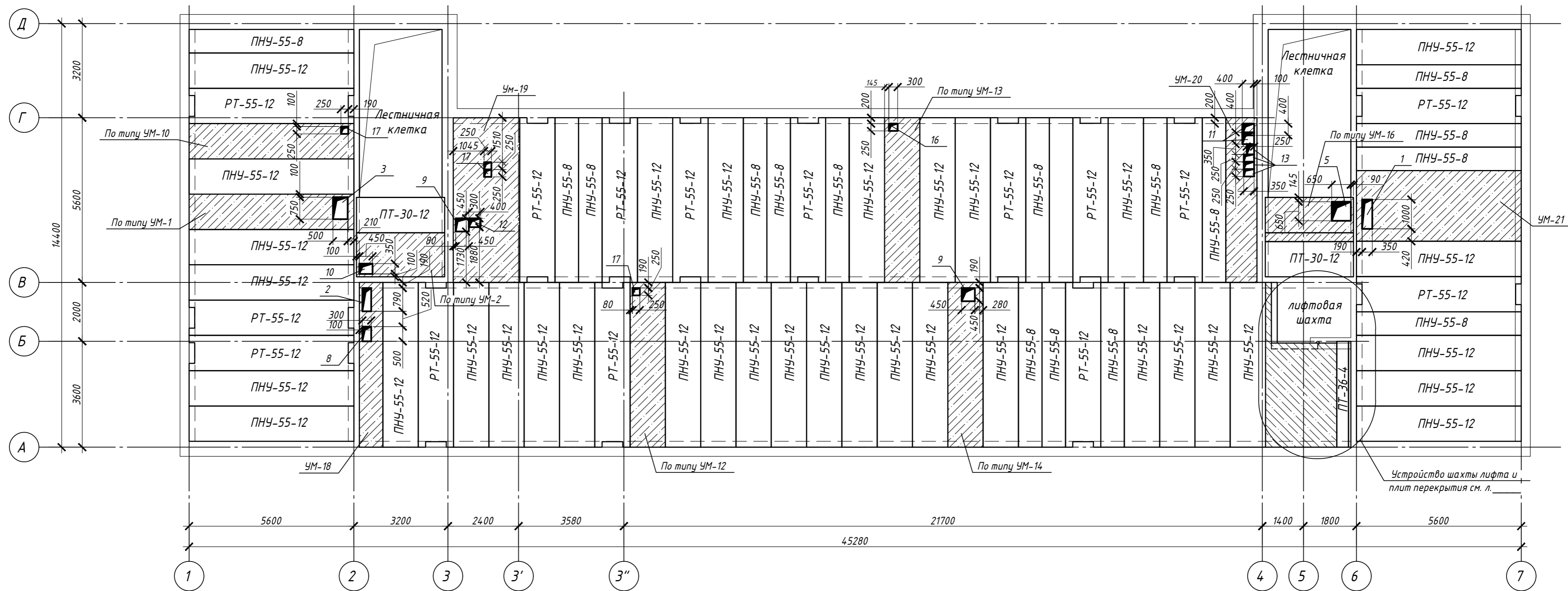
Условные обозначения :



- Демонтировать существующие сборные ж / б плиты. Выполнить монолитный участок

1. Экспликацию помещений см. лист 2.
2. Отверстия в плитах перекрытия диаметром до 160 мм устраивать в пустотах плиты не нарушая несущих ребер по месту.
3. Отверстия устраивать не допуская ударных воздействий и не нарушая несущей способности конструкции.
4. После пропуска инженерных стояков отверстия заделывать цементно - песчаным раствором М 100.
5. В местах прохода отверстий обозначенных на схеме выполнить демонтаж сборных ж.б. плиты. Затем выполнить монолитный участок из армированного бетона кл. В 15 по несъемной опалубке (профлист Н 57-750-0.8) опирающийся на металлические балки (Швеллер 22). Монолитные участки выполнять аналогично монолитному участку УМ1- см. лист
6. Отверстия через стены устраивать в оконных проемах.

**Схема расположения отверстий в перекрытии над 2-м этажом
(схема демонтажа плит перекрытия)**



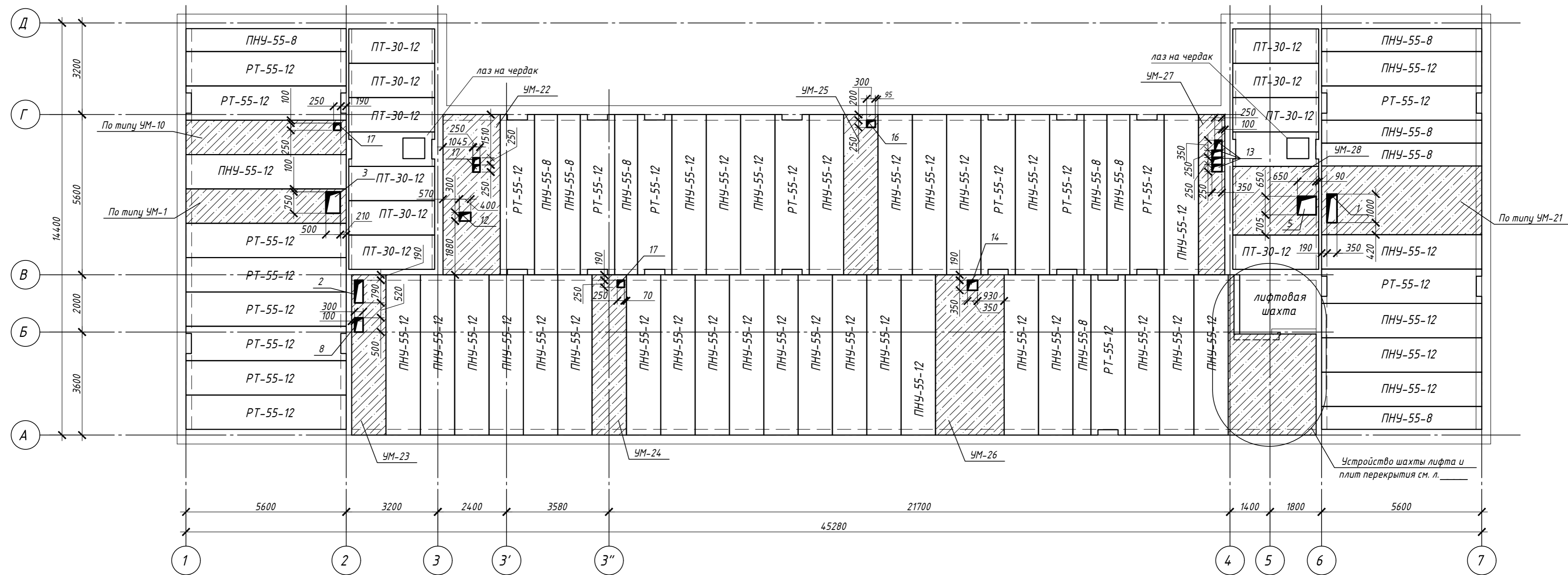
Условные обозначения :



- Демонтировать существующие сборные ж / б плиты. Выполнить монолитный участок

1. Экспликацию помещений см. лист Э.
2. Отверстия в плитах перекрытия диаметром до 160 мм устраивать в пустотах плиты не нарушая несущих ребер по месту.
3. Отверстия устраивать не допуская ударных воздействий и не нарушая несущей способности конструкции.
4. После пропуска инженерных стояков отверстия заделывать цементно - песчаным раствором М 100.
5. В местах прохода отверстий обозначенных на схеме выполнить демонтаж сборной ж.б. плиты. Затем выполнить монолитный участок из армированного бетона кл. В 15 по несъемной опалубке (профлист Н 57-750-0.8) опирающийся на металлические балки (Швеллер 22). Монолитные участки выполнить аналогично монолитному участку УМ1- см. лист
6. Отверстия через стены устраивать в оконных проемах.

**Схема расположения отверстий в перекрытии над 3-м этажом
(схема демонтажа плит перекрытия)**



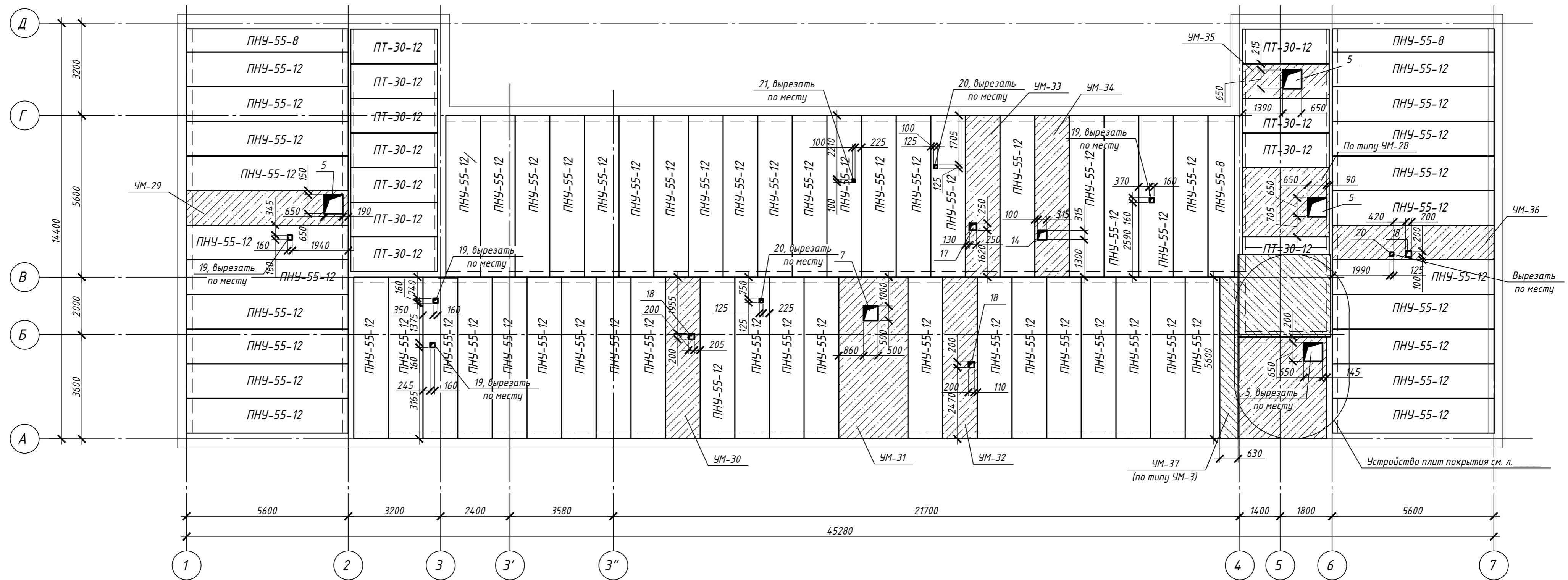
Условные обозначения:



- Демонтировать существующие сборные ж / б плиты. Выполнить монолитный участок

1. Экспликацию помещений см. лист 4.
2. Отверстия в плитах перекрытия диаметром до 160 мм устраивать в пустотах плиты не нарушая несущих ребер по месту.
3. Отверстия устраивать не допуская ударных воздействий и не нарушая несущей способности конструкции.
4. После пропуска инженерных стояков отверстия заделывать цементно-песчаным раствором М 100.
5. В местах прохода отверстий обозначенных на схеме выполнить демонтаж сборной ж.б. плиты. Затем выполнить монолитный участок из армированного бетона кл. В 15 по несъемной опалубке (профлист Н 57-750-0,8) опирающийся на металлические балки (Швеллер 22). Монолитные участки выполнить аналогично монолитному участку УМ1- см. лист
6. Отверстия через стены устраивать в оконных проемах.

**Схема расположения отверстий в покрытии
(схема демонтажа плит перекрытия)**



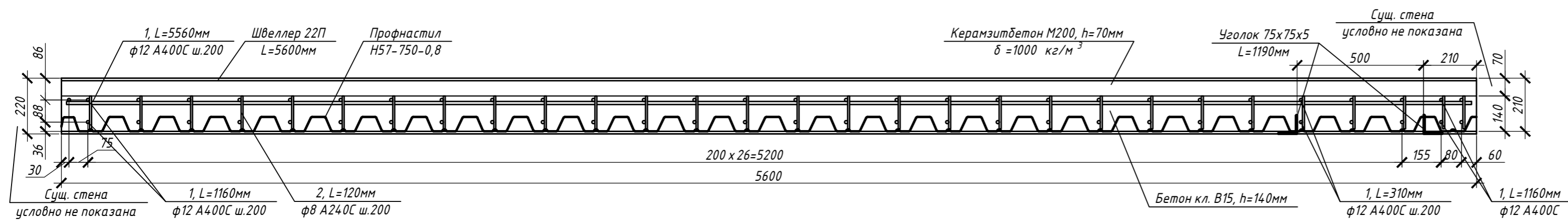
Условные обозначения :



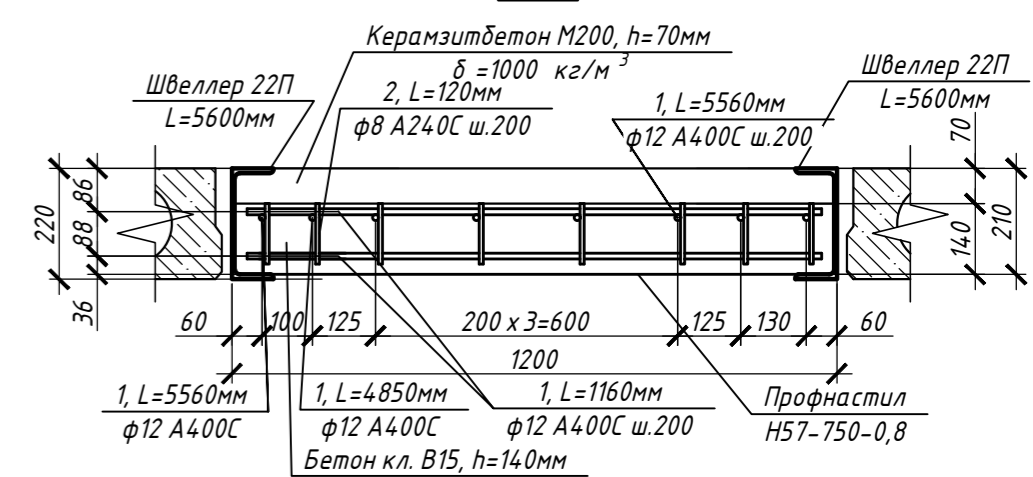
- Демонтировать существующие сборные ж / б плиты. Выполнить монолитный участок

1. Экспликацию помещений см. лист 4.
2. Отверстия в плитах перекрытия диаметром до 160 мм устраивать в пустотах плиты не нарушая несущих ребер по месту.
3. Отверстия устраивать не допуская ударных воздействий и не нарушая несущей способности конструкции.
4. После пропуска инженерных стояков отверстия заделывать цементно - песчаным раствором М 100.
5. В местах прохода отверстий обозначенных на схеме выполнить демонтаж сборной ж.б. плиты. Затем выполнить монолитный участок из армированного бетона кл. В 15 по несъемной опалубке (профлист Н 57-750-0.8) опирающийся на металлические балки (Швеллер 22). Монолитные участки выполнить аналогично монолитному участку УМ1- см. лист
6. Отверстия через стены устраивать в оконных проемах.

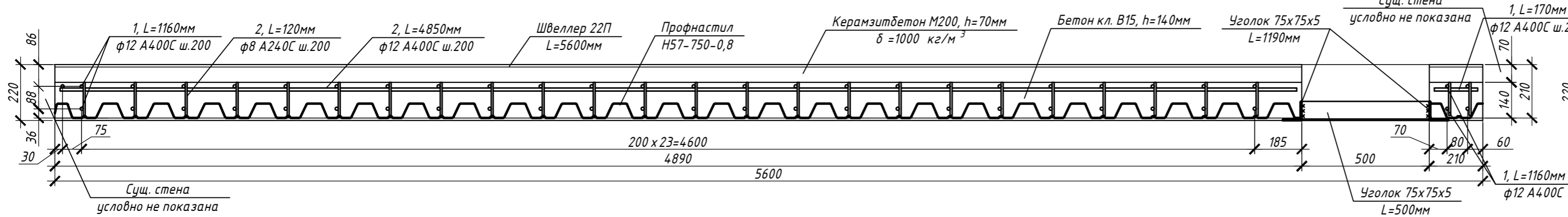
1-1



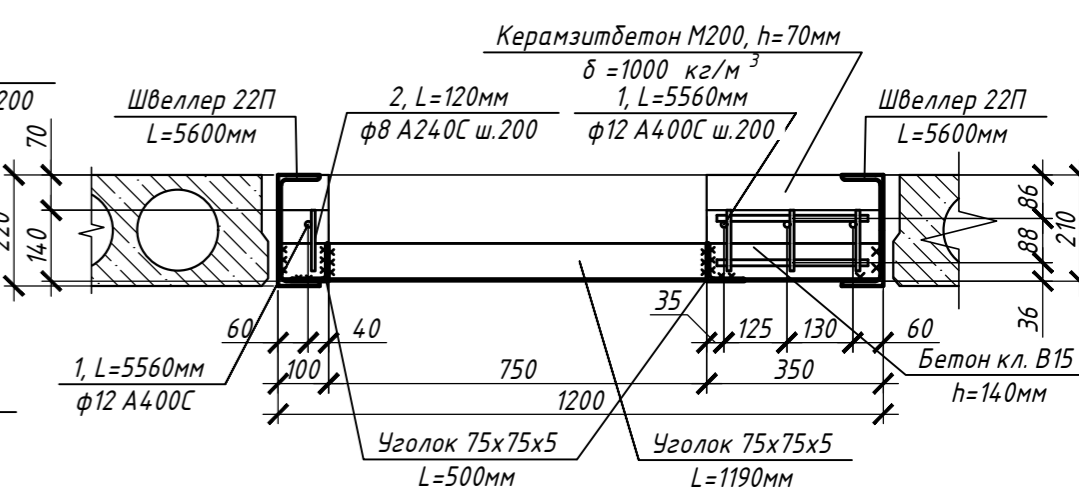
3-3



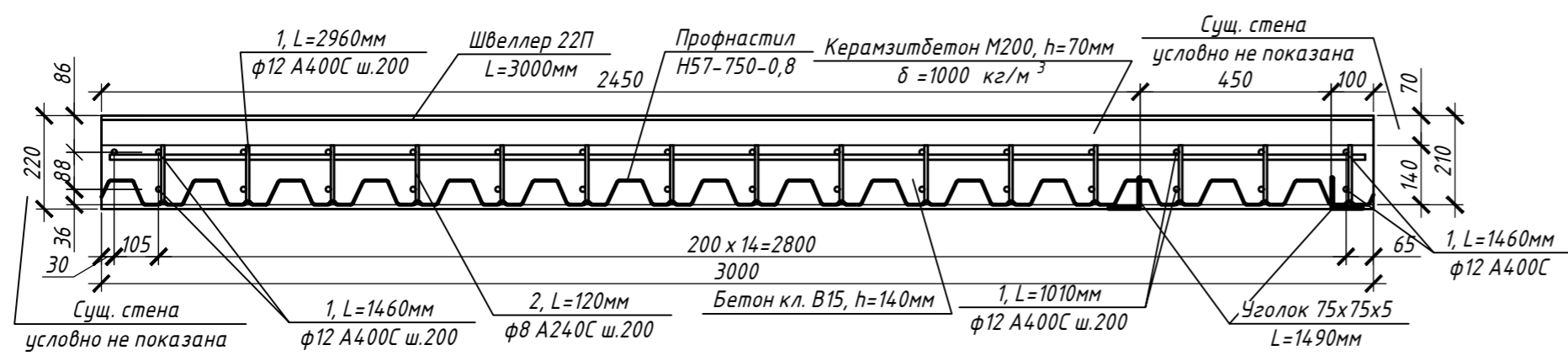
2-2



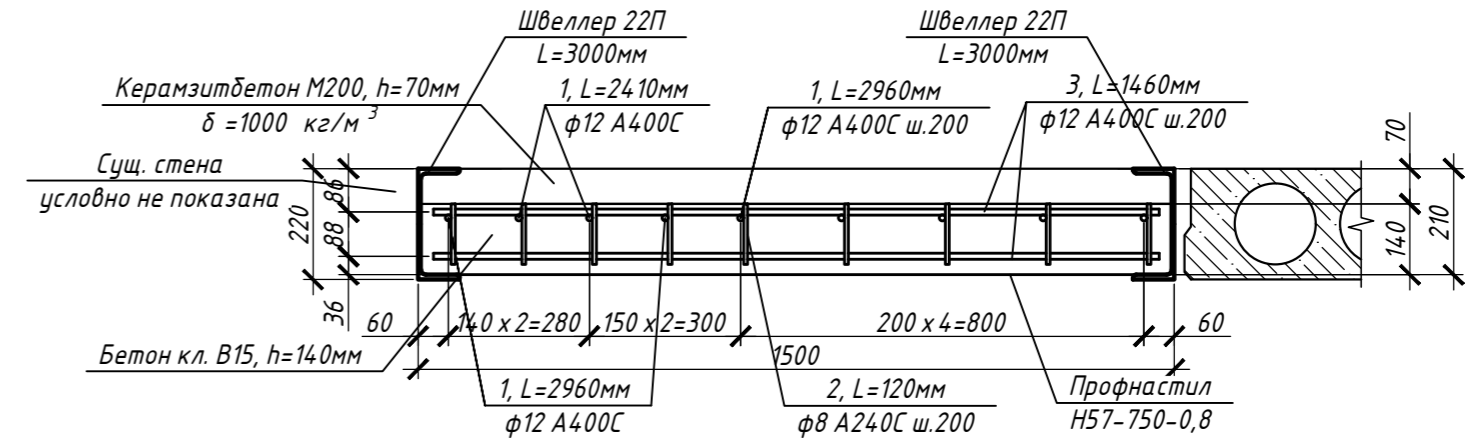
4-4



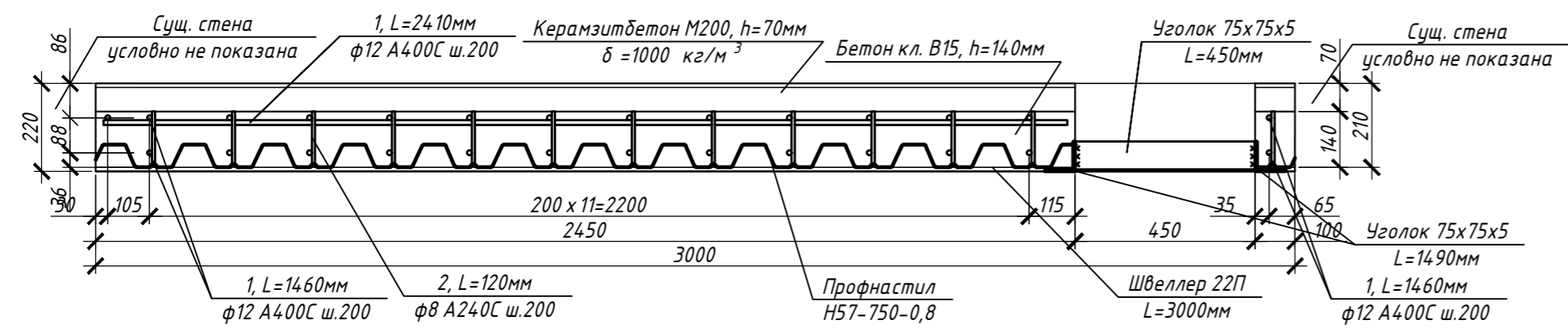
5-5



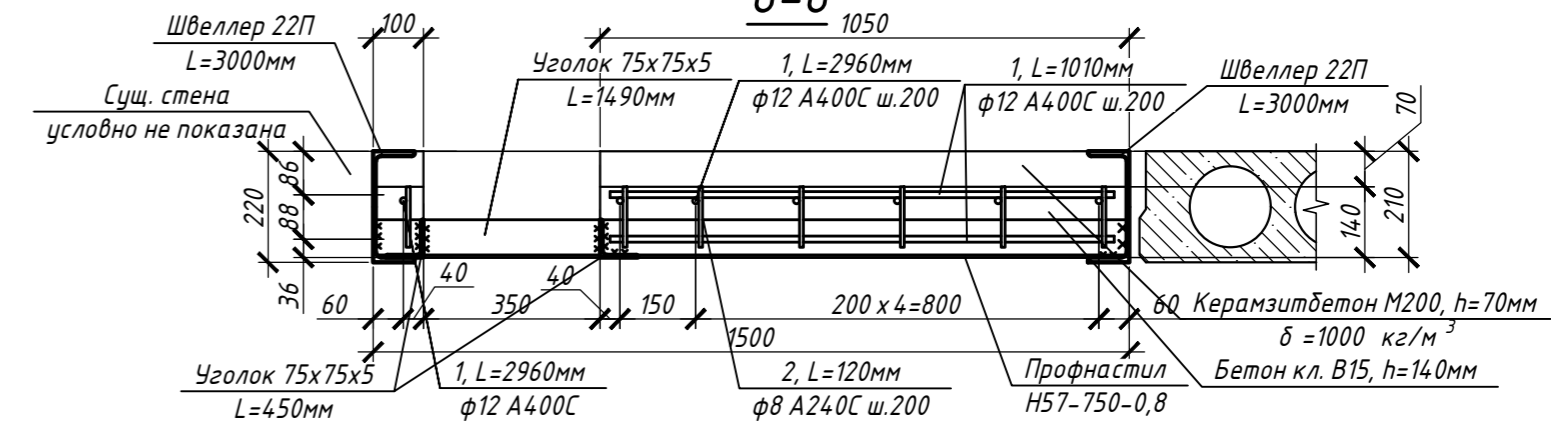
7-7



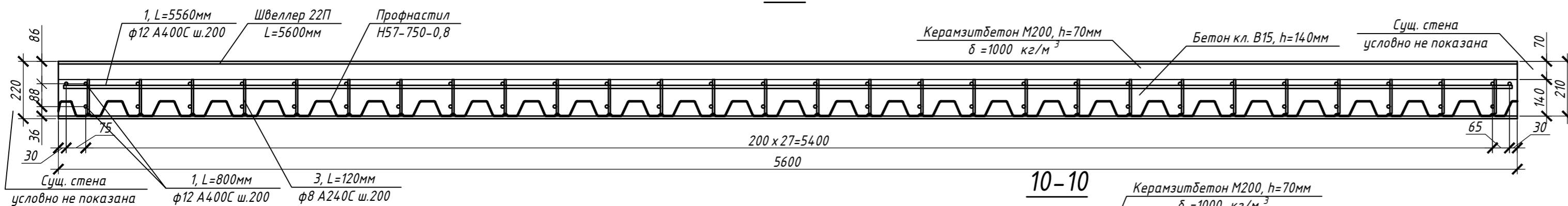
6-6



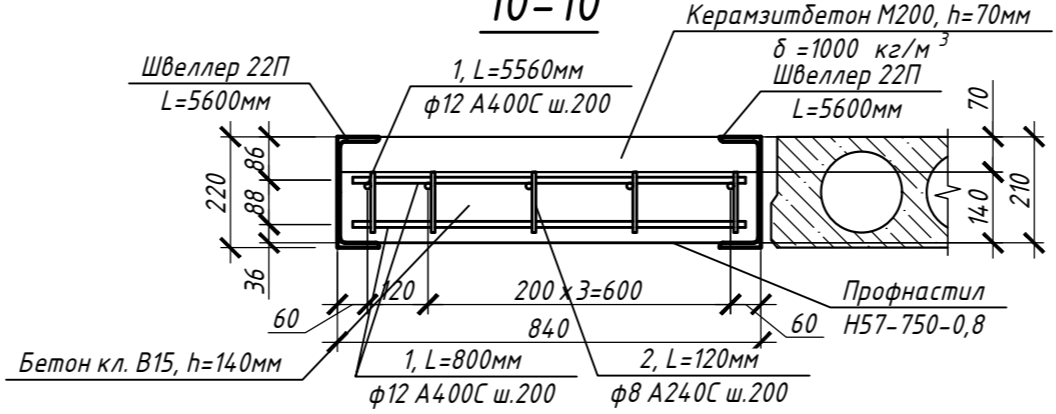
8-8



9-9



10-10



1. Перед выполнением отверстий разобрать пол до поверхности плит.
2. Для выполнения монолитных участков необходимо демонтировать плиты перекрытия целиком, указанные на схеме расположения плит. После этого выполнять монолитные участки с отверстиями.

Схема демонтажа конструкций плит перекрытия над подвалом (низ на отм. -0,320)

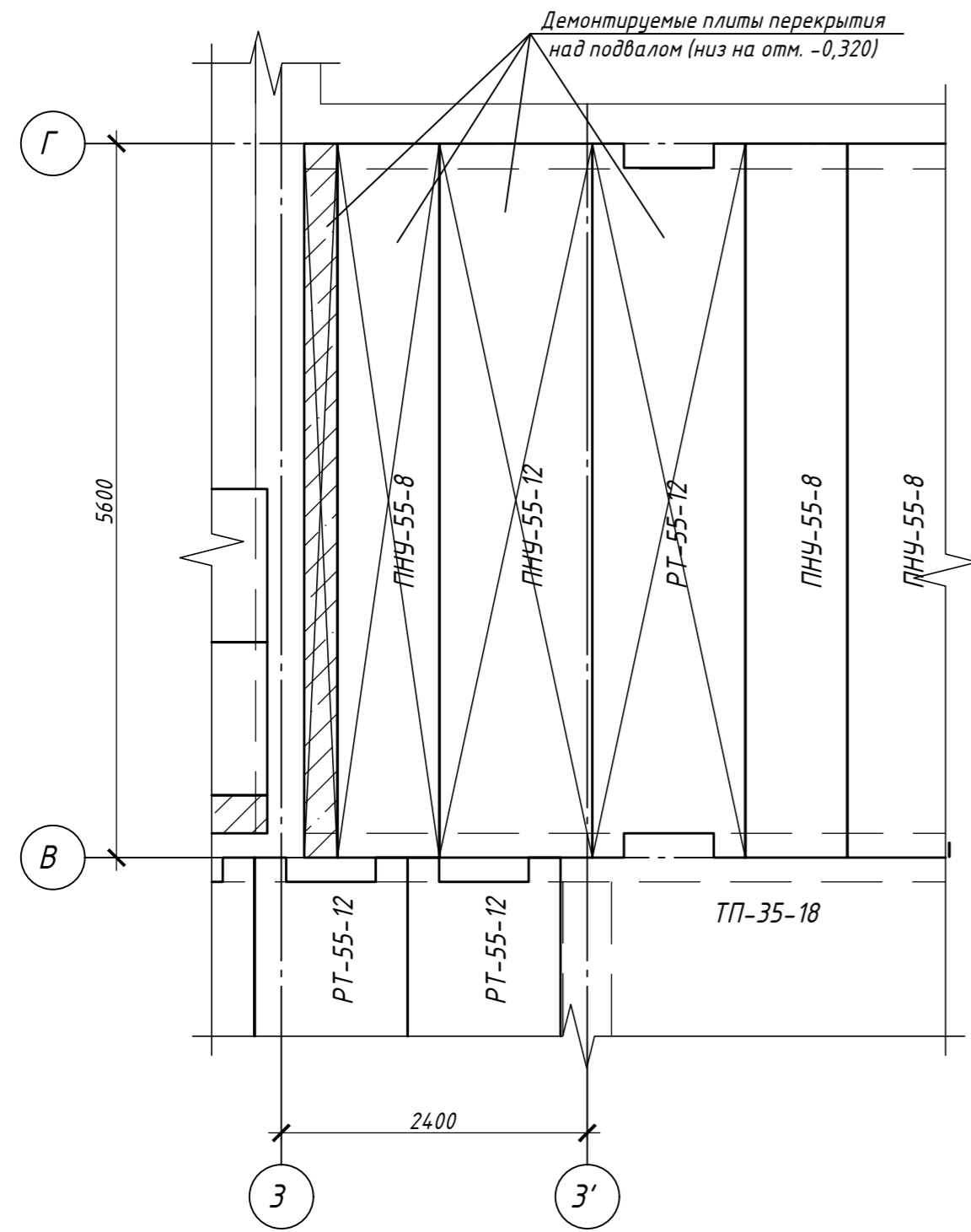


Схема расположения элементов лестницы ЛМ-1 на отм. -2,700

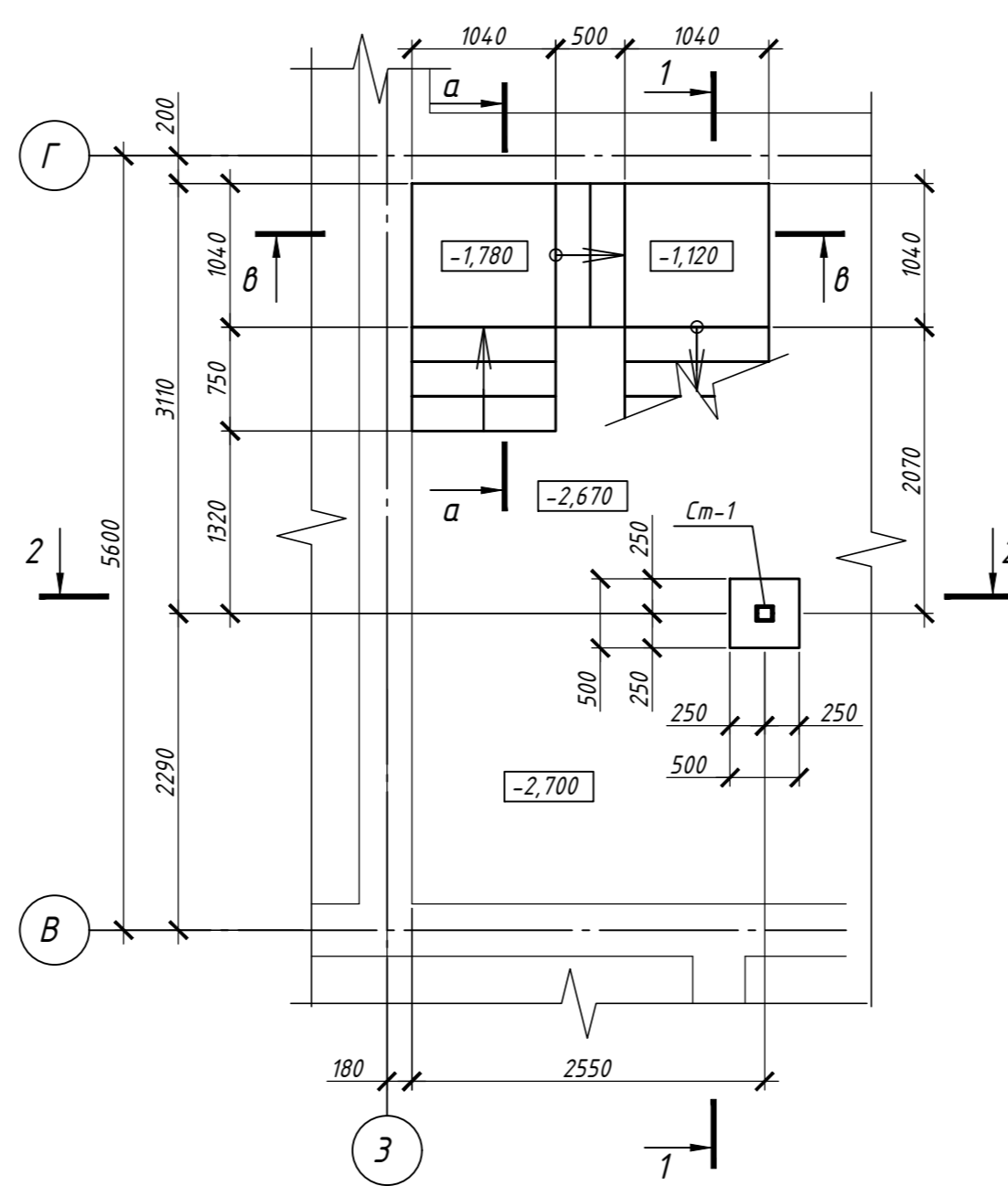
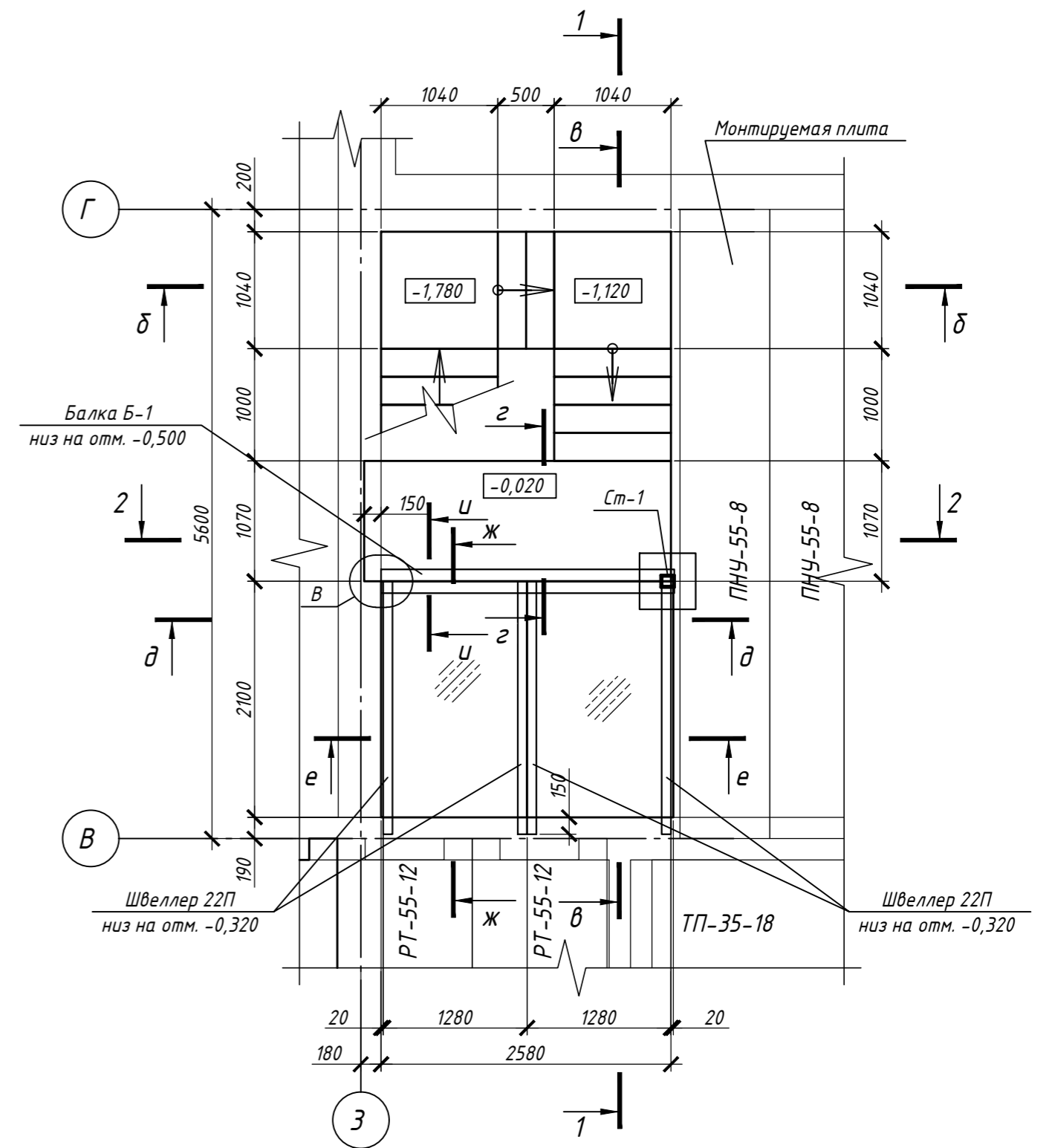
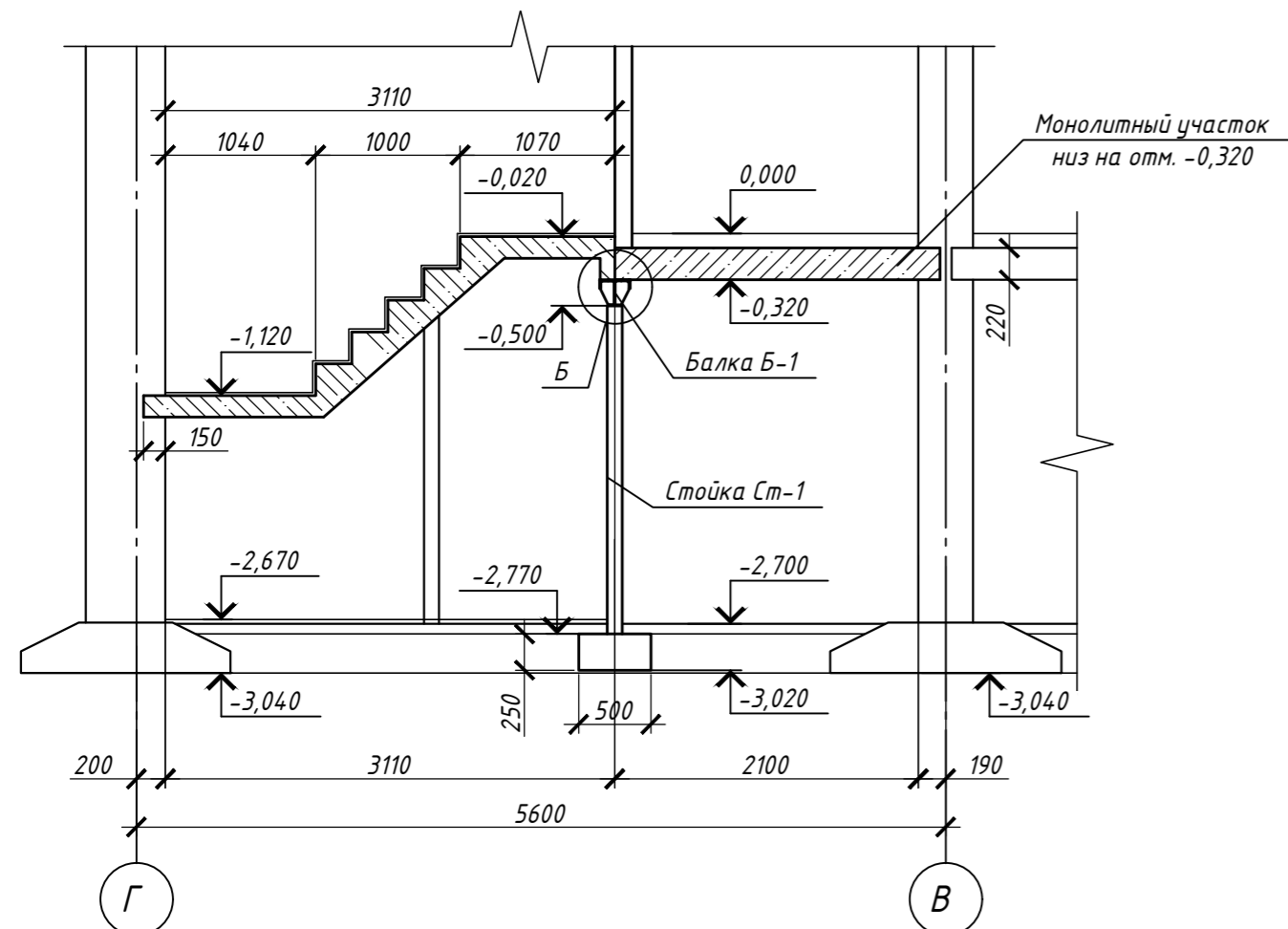


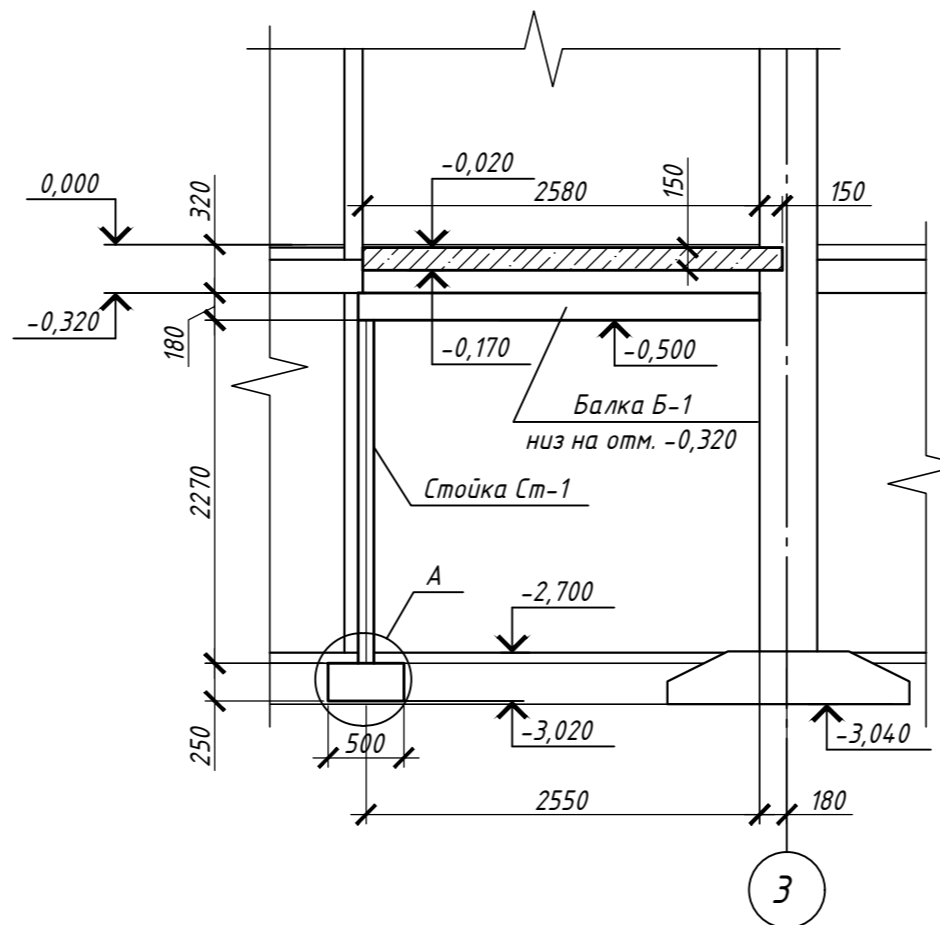
Схема расположения элементов лестницы ЛМ-1 на отм. 0,000



1-1



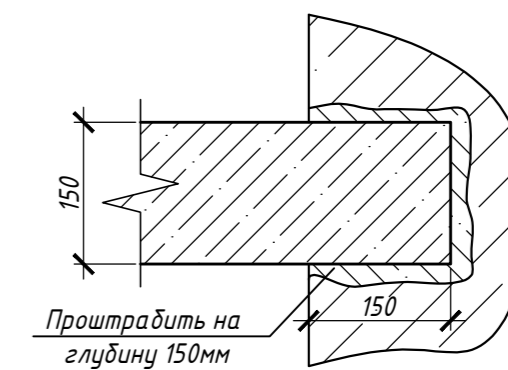
2-2



Условные обозначения

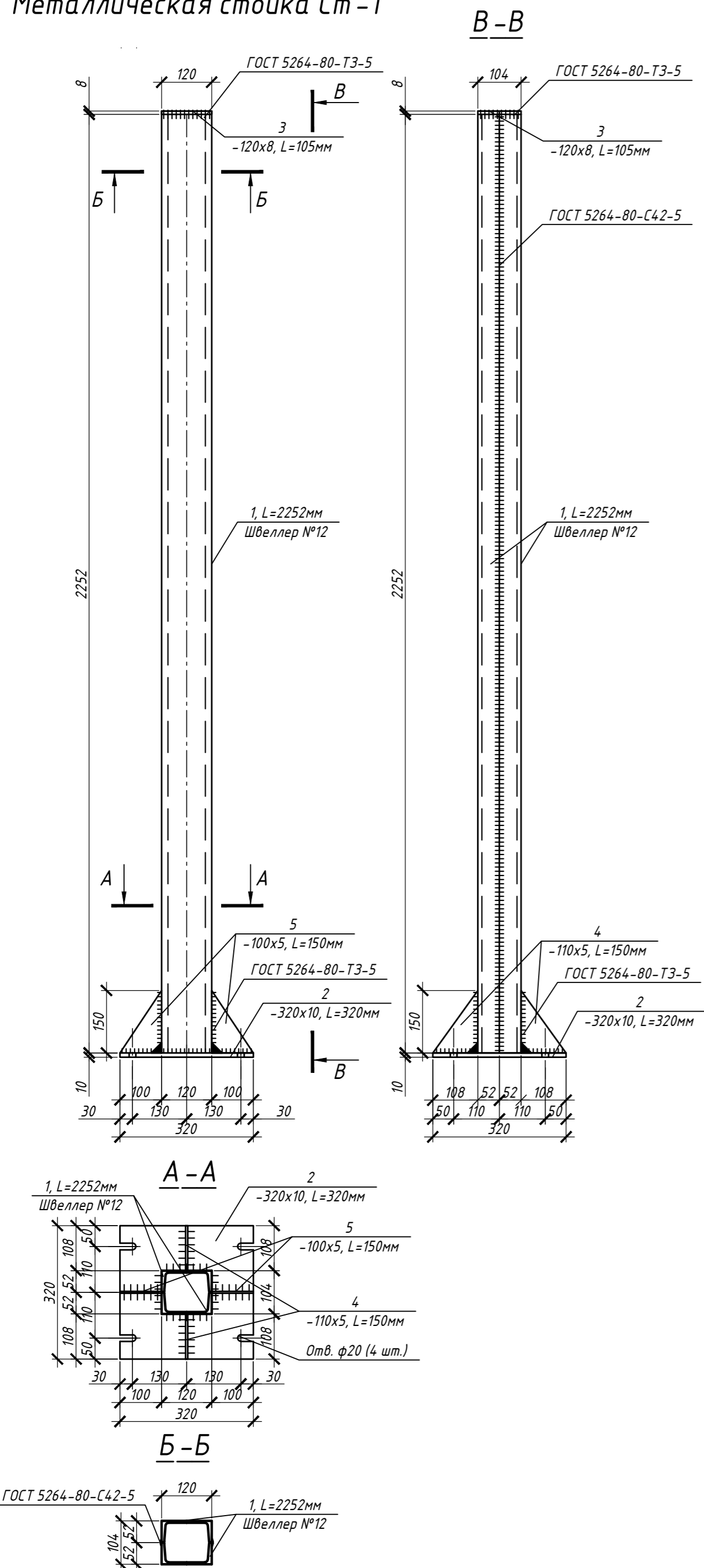
 - демонтируемые плиты перекрытия над подвалом (низ на отм. -0,320)

1

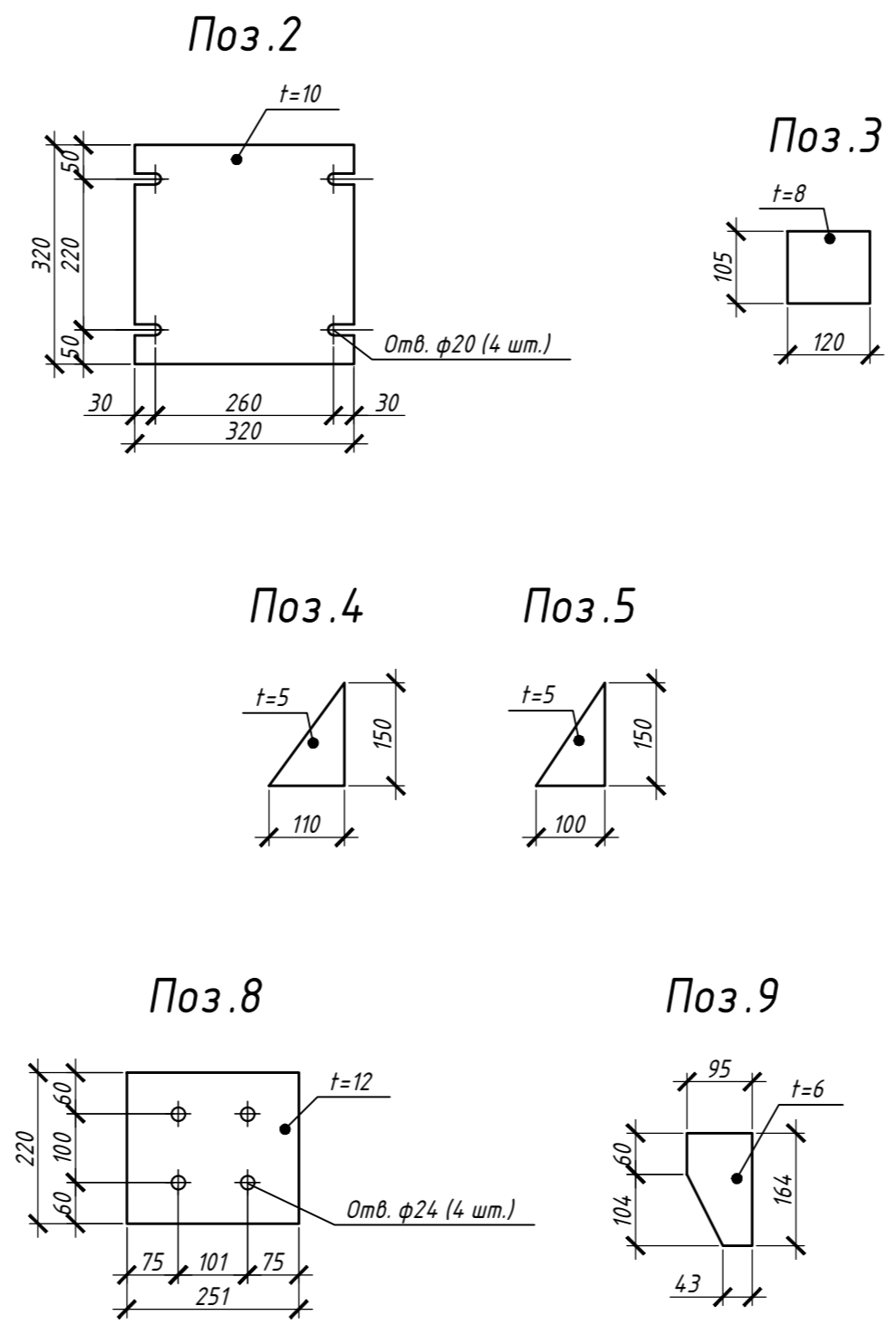
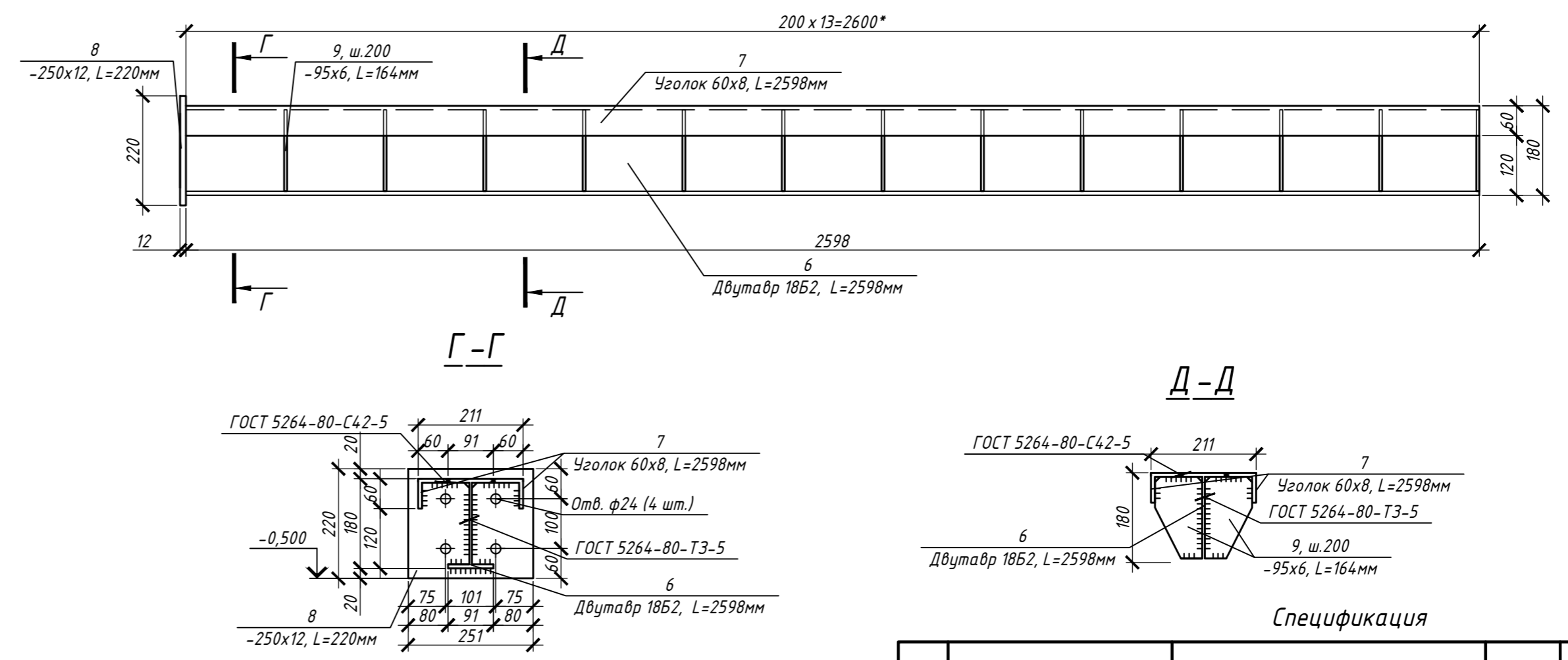


1. Сварные швы выполнять по ГОСТ 5264-80 электродами Э-42 по ГОСТ 9467-75. Катет шва принимать по наименьшей толщине свариваемых элементов.
2. Металлические конструкции покрыть двумя слоями эмали ПФ-115 (ГОСТ 6465-76) по слою грунтовки ГФ-021 (ГОСТ 15129-82).
3. Сечения а-а, б-б, в-в, г-г, д-д, е-е, ж-ж, и-и смотреть л. 2, 3.

Металлическая стойка Ст-1



Металлическая балка Б-1



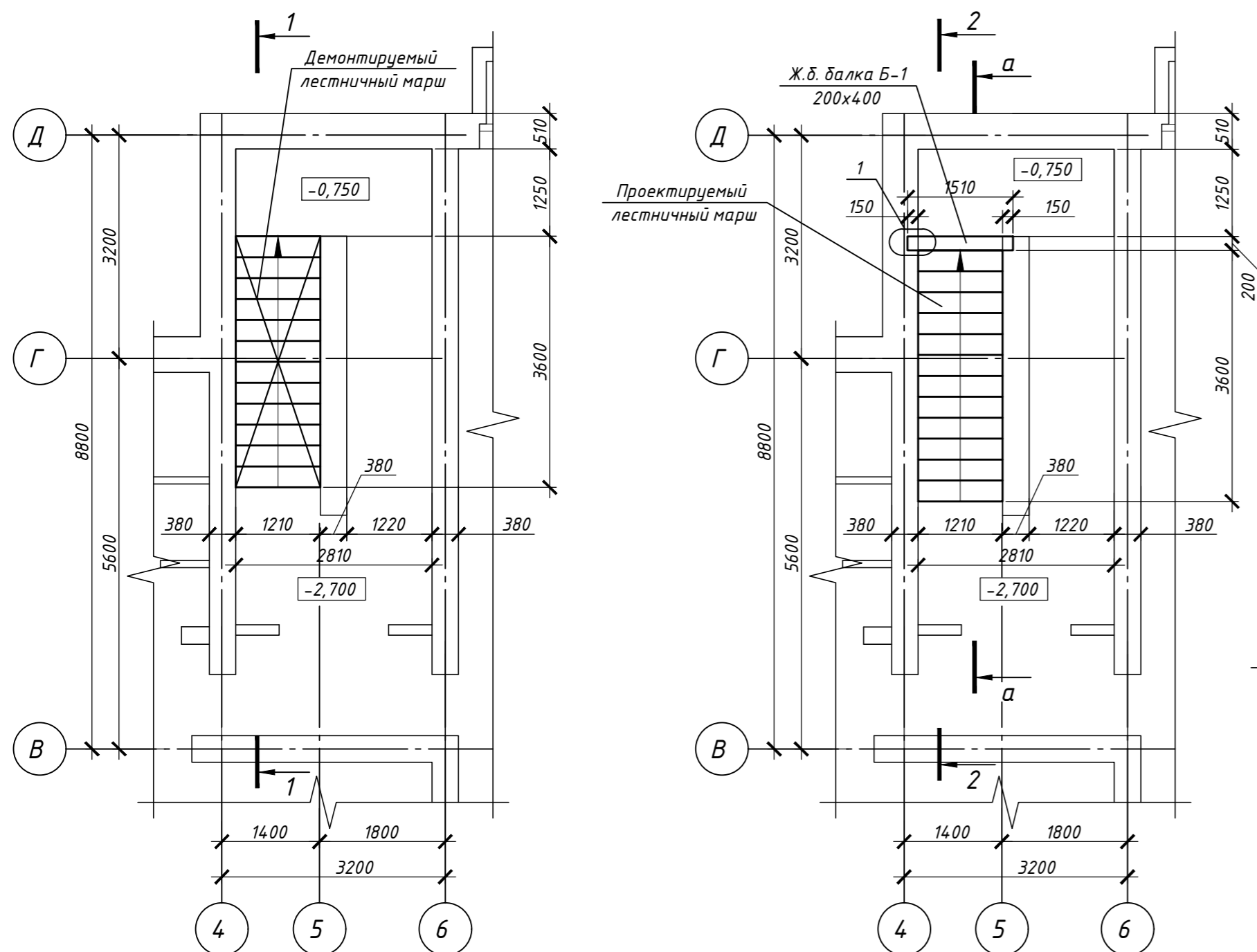
Спецификация

Поз.	Обозначение	Наименование	Кол-во	Масса		Примечание
				Ед., кг	Всего, кг	
<i>Металлическая стойка Ст-1</i>						
1	ГОСТ 8240-97	Швеллер №12, L=2252	2	23,42	46,84	
2	ГОСТ 103-2006	-320 x10, L=320мм	1	7,85	7,85	
3	ГОСТ 103-2006	-120 x8, L=105мм	1	0,79	0,79	
4	ГОСТ 103-2006	-110 x5, L=150мм	2	0,32	0,64	
5	ГОСТ 103-2006	-100x5, L=150мм	2	0,29	0,58	
					<u>58,15</u>	
<i>Металлическая балка Б-1</i>						
6	ГОСТ 26020-83	Двутавр 18Б2, L=2598мм	1	48,84	48,84	
7	ГОСТ 8509-93	Уголок 60x8, L=2598мм	2	18,42	36,84	
8	ГОСТ 103-2006	-250 x12, L=220мм	1	4,71	4,71	
9	ГОСТ 103-2006	-95 x6, L=164мм	13	0,48	6,24	
					<u>96,63</u>	

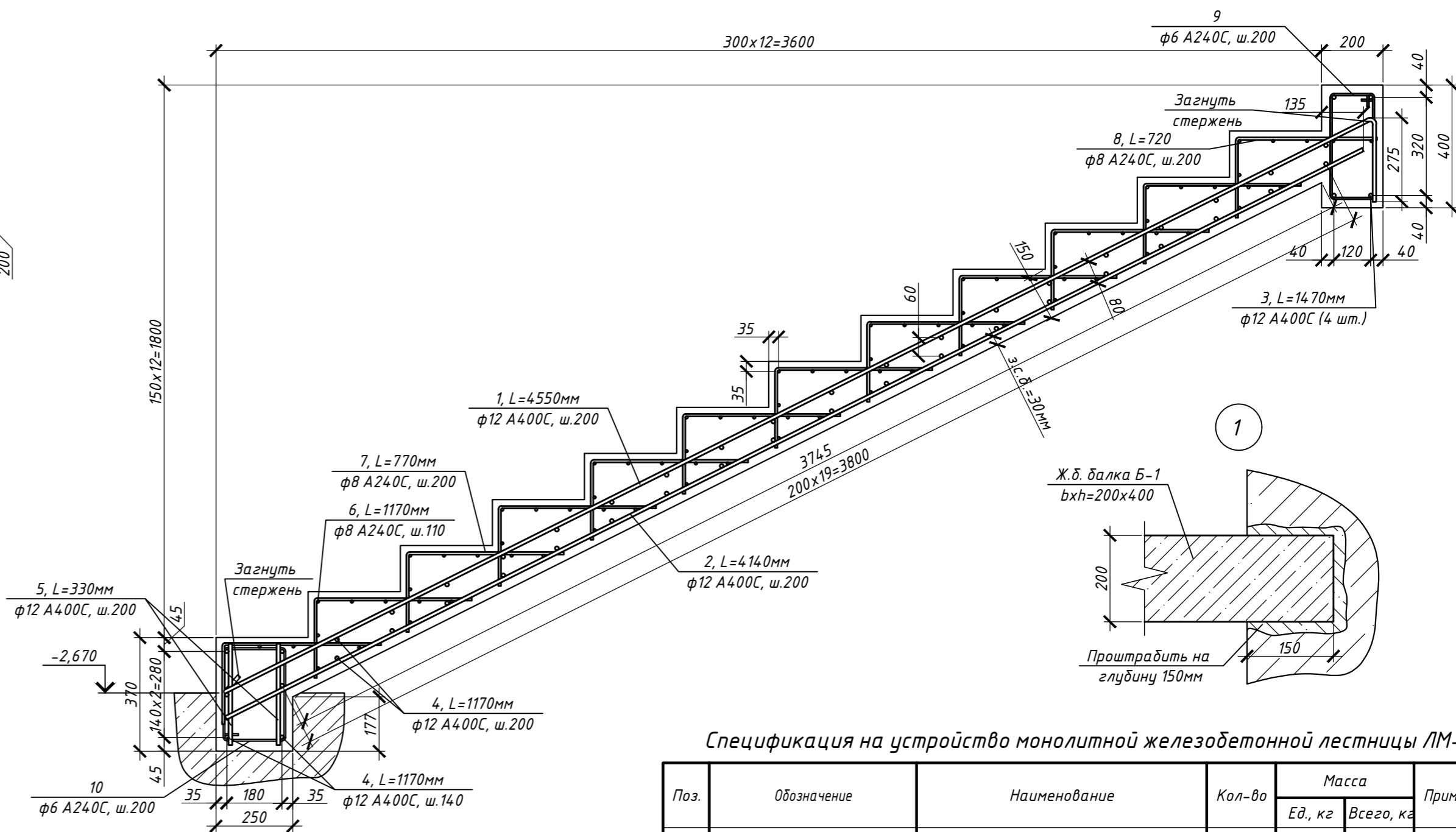
1. Данный лист смотри совместно с л. ____
2. Стальные конструкции запроектированы в соответствии с требованиями СП.13330.2017 "Стальные конструкции".
3. Соединения элементов - электросварные протяженные швы. Сварку выполнять в соответствии с требованиями ГОСТ 5264-80 электродами Э42А. Высоту сварных швов принимать по наименьшей толщине свариваемых элементов.
4. Производство и приемку работ по окраске выполнять в соответствии с СП 28.13330.2017 "Защита строительных конструкций от коррозии". Все металлоконструкции должны быть окрашены эмалью ПФ115 за 2 раза по грунту ГФ 021. В местах, где окраска повреждена, металлоконструкции после окончания всех монтажных работ должны быть очищены и окрашены 2-мя слоями эмали ПФ-115.
5. При производстве работ соблюдать требования СП 70.13330.2011 "Строительные нормы и правила. Несущие и ограждающие конструкции" и СП 12-136-2002 "Решение по охране труда и промышленной безопасности в проектах организации строительства и проектах производства работ".

Схема демонтажа конструкции
лестничного марша на отм. -2,700

Схема расположения элементов
лестницы ЛМ-2 на отм. -2,700



a-a



Спецификация на устройство монолитной железобетонной лестницы ЛМ-2

Поз.	Обозначение	Наименование	Кол-во	Масса		Примечание
				Ед, кг	Всего, кг	
<i>Детали</i>						
1	ГОСТ 5781-82	φ12 А400С L=4450	7	3,95	27,65	
2	ГОСТ 5781-82	φ12 А400С L=4140	7	3,68	25,76	
3	ГОСТ 5781-82	φ12 А400С L=1470	4	1,31	5,24	
4	ГОСТ 5781-82	φ12 А400С L=1170	44	1,04	45,76	
5	ГОСТ 5781-82	φ12 А400С L=330	14	0,29	4,06	
6	ГОСТ 5781-82	φ8 А240С L=1170	84	0,46	38,64	
7	ГОСТ 5781-82	φ8 А240С L=770	77	0,3	23,1	
8	ГОСТ 5781-82	φ8 А240С L=720	9	0,28	2,52	
9	ГОСТ 5781-82	φ6 А240С L=1140	9	0,25	2,25	
10	ГОСТ 5781-82	φ6 А240С L=1180	7	0,26	1,82	
<i>Материалы</i>						
	ГОСТ 26633-2015	Бетон В25	1,149			м³

- В рамках кап. ремонта выполнить демонтаж существующего лестничного марша и выполнить монтаж конструкций лестницы ЛМ-2.
- При производстве работ необходимо располагать арматурные изделия с соблюдением защитного слоя бетона, согласно СП 63.13330-2012.
- Все виды работ выполнять в соответствии с СП 49.13330.2010 "Безопасность труда в строительстве. Часть 1. Общие требования" и СНиП 12-04-2002 "Безопасность труда в строительстве. Часть 2. Строительное производство".
- Работы по бетонированию выполнять в соответствии с п. 11 СП 63.13330-2012 "Бетонные и железобетонные конструкции".
- Конструкция пола условно не показана.

Ведомость деталей

Поз.	Эскиз
1	
7	
8	
9	
10	

Условные обозначения

- демонтируемая конструкция лестничного марша

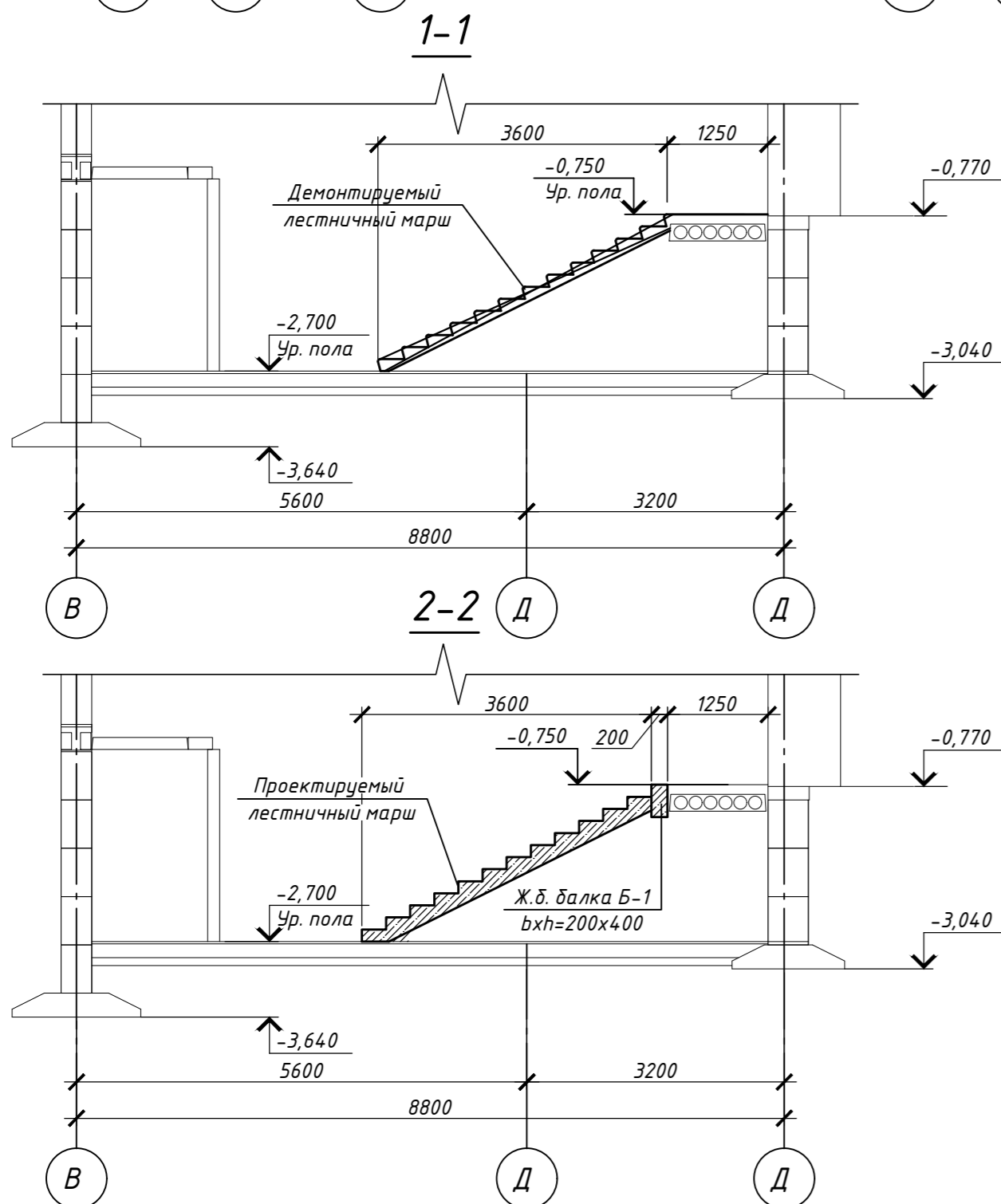
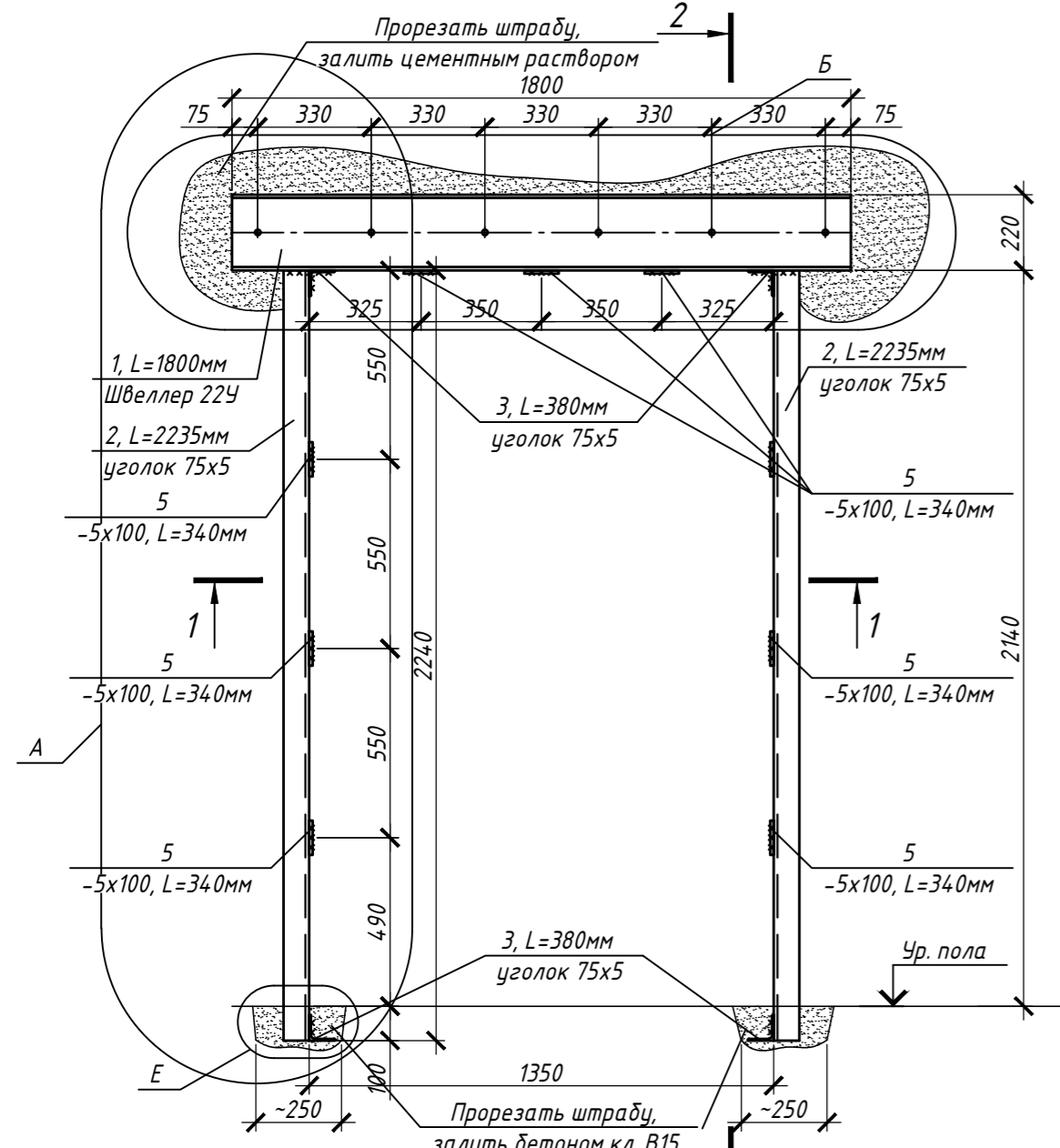
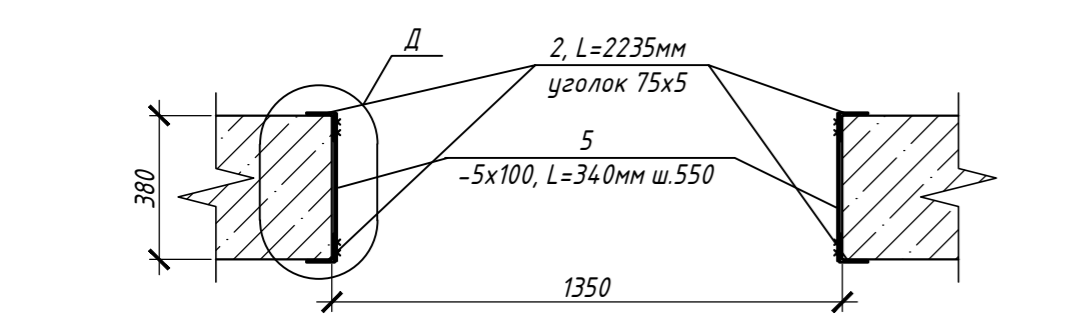


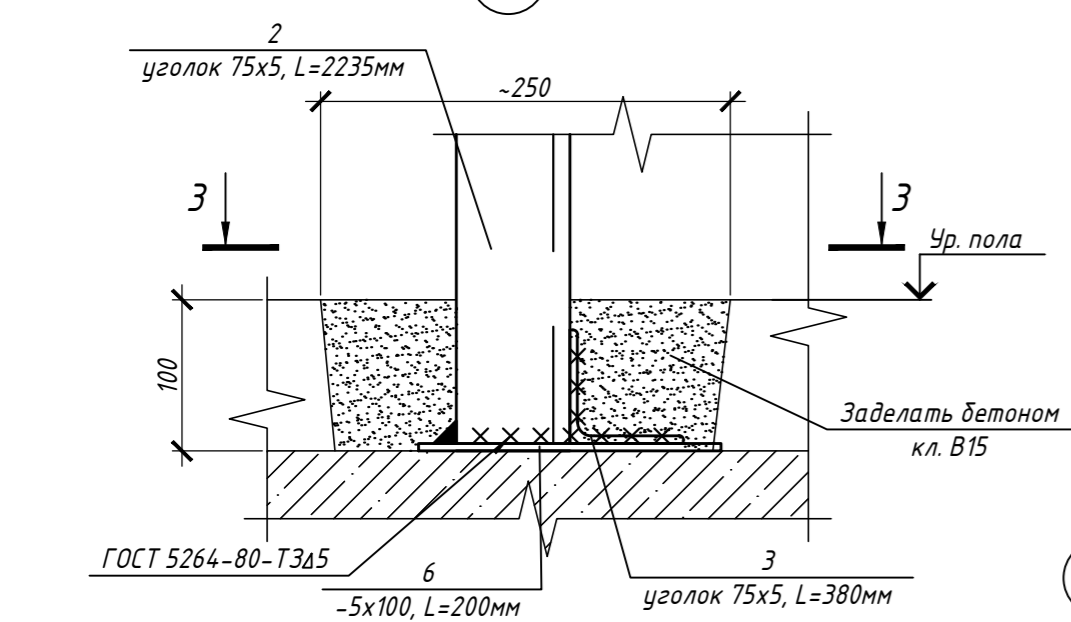
Схема устройства проема ПР 7



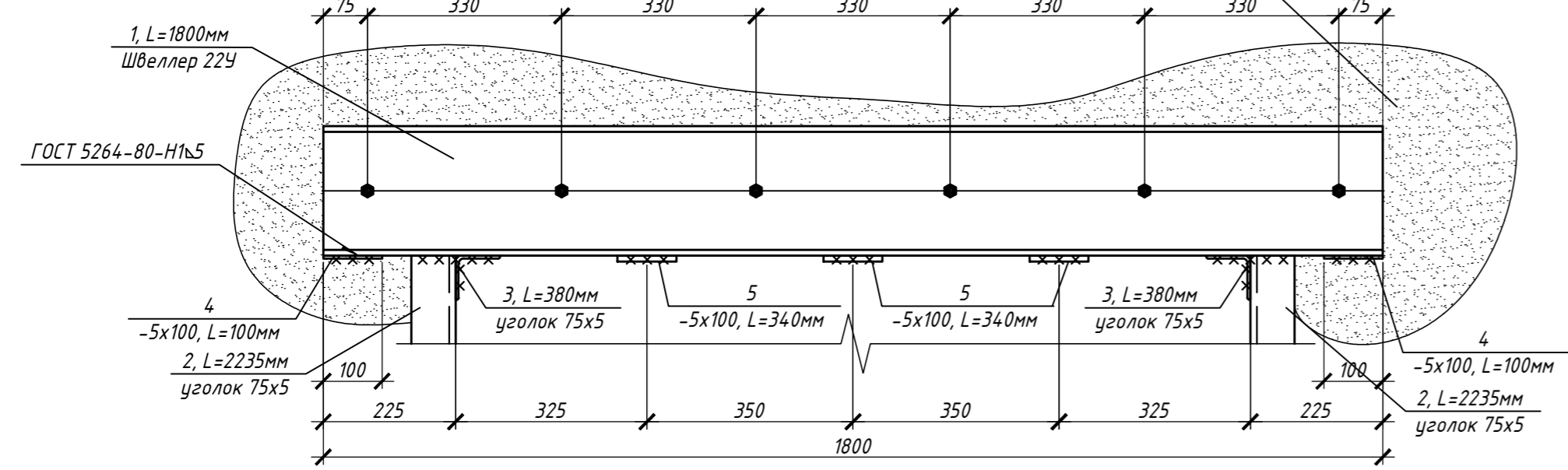
1-1



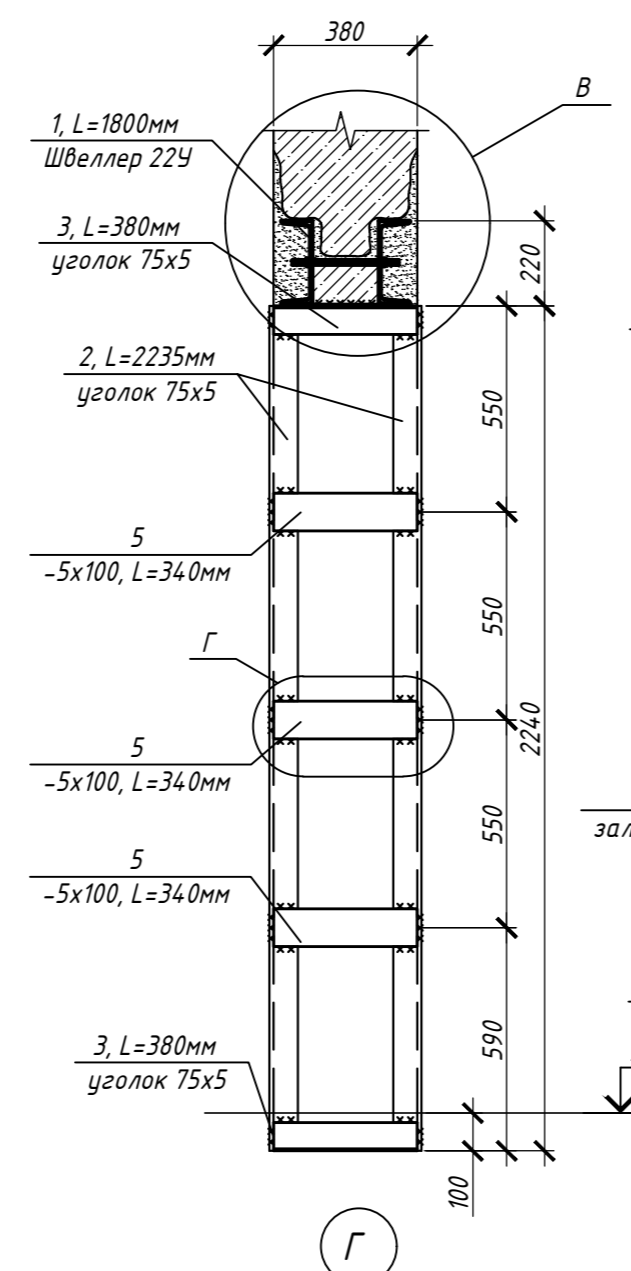
Е



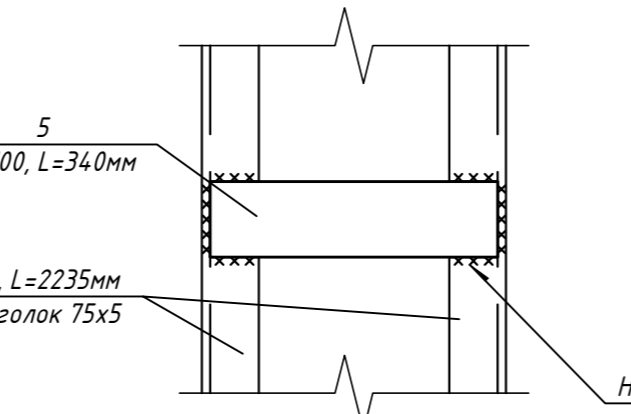
Б



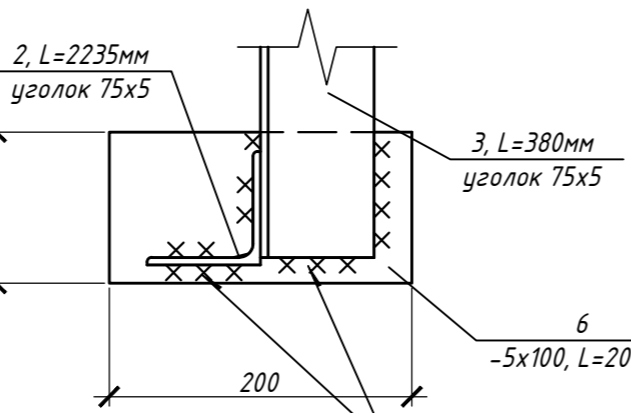
2-2



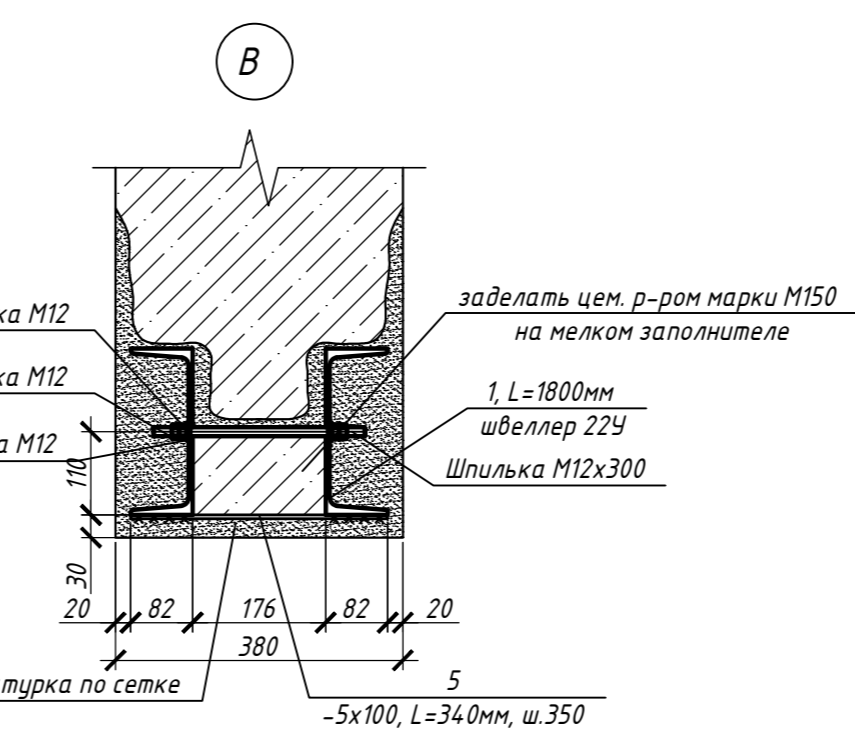
Г



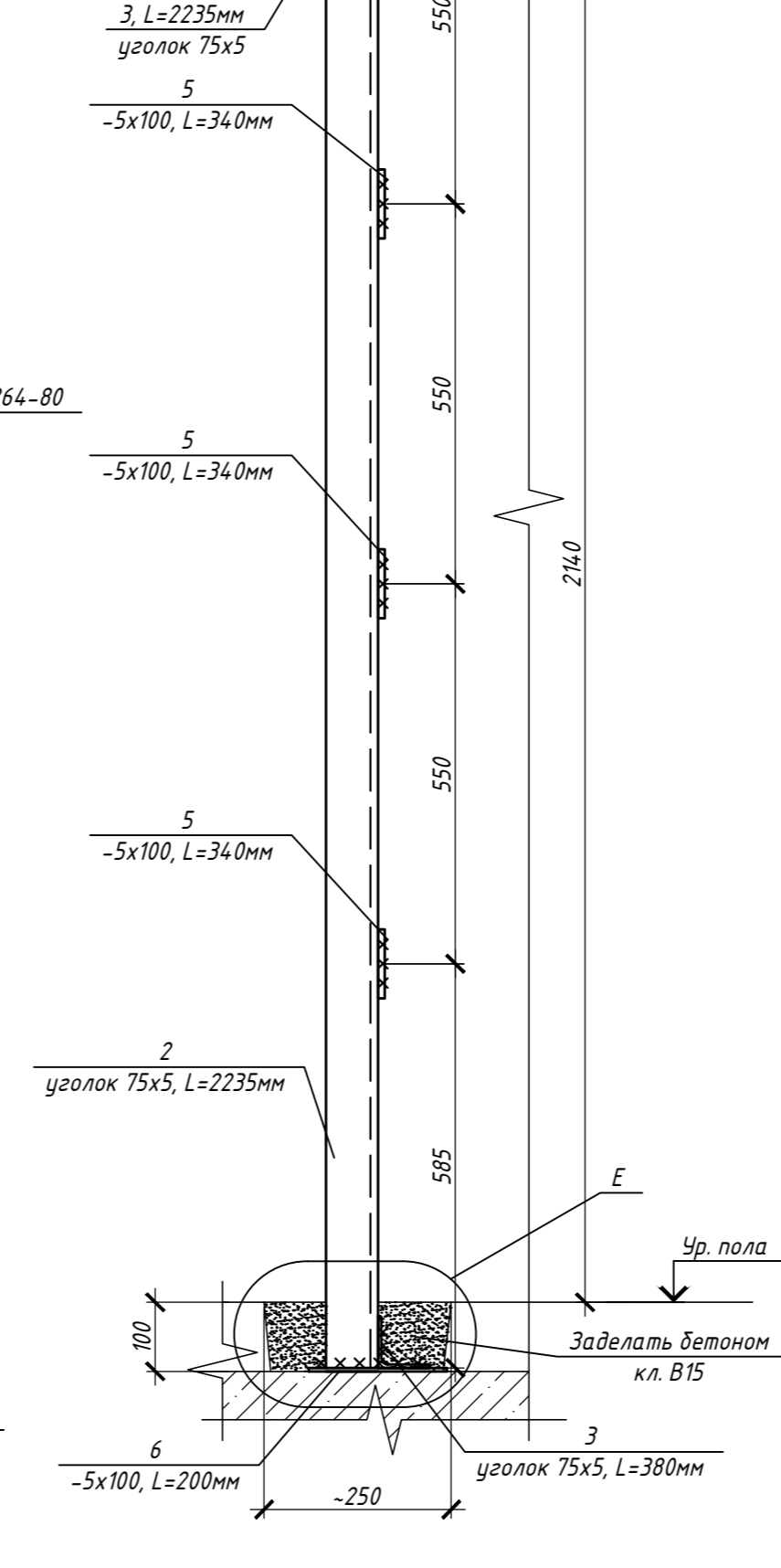
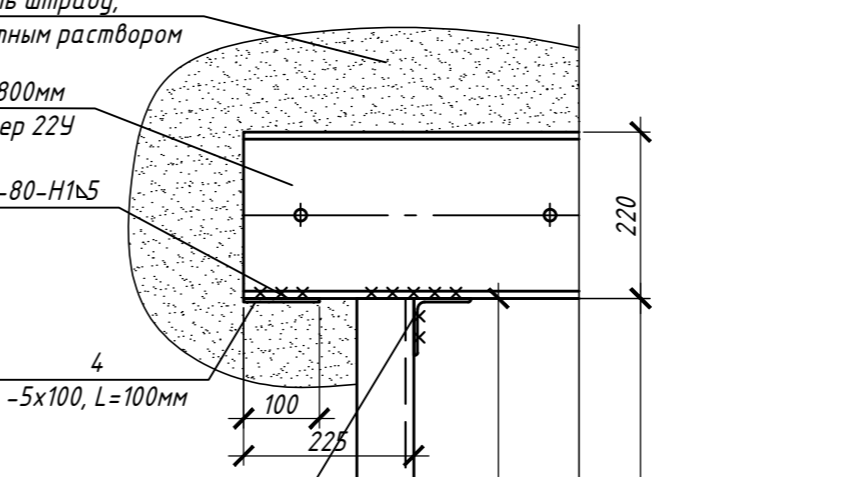
3-3



В



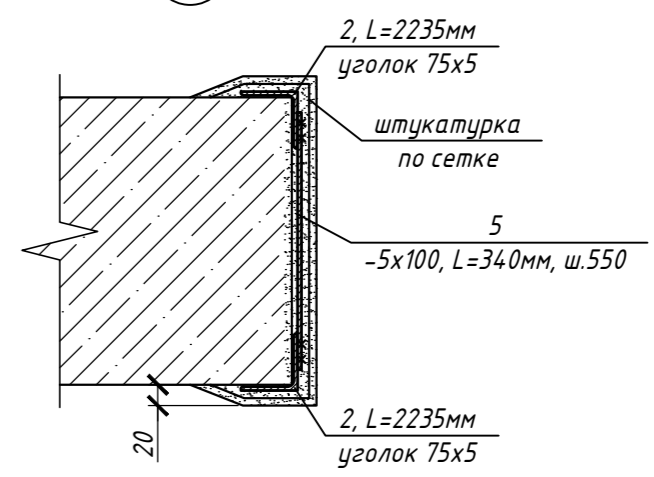
А



Спецификация на устройство проема ПР 7

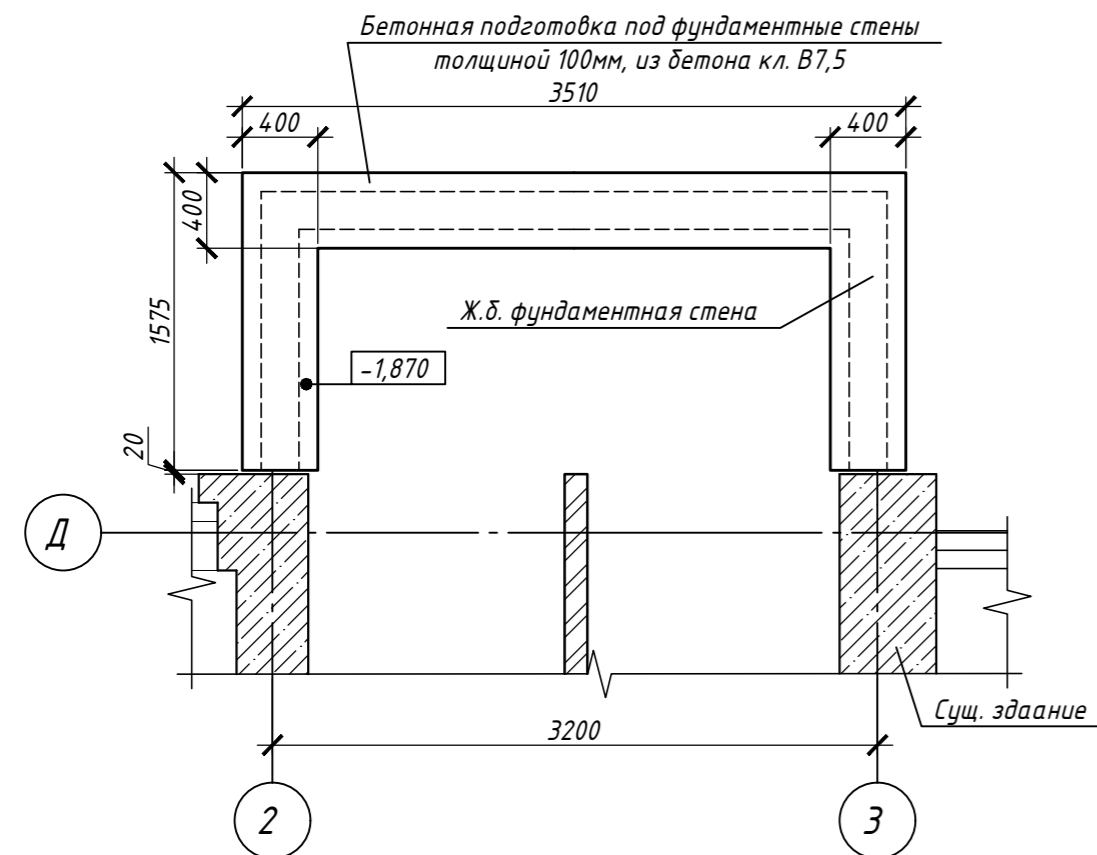
Поз.	Обозначение	Наименование	Кол-во	Масса		Примечание
				Ед, кг	Всего, кг	
Детали						
1	ГОСТ 8240-97	Швеллер 22П L=1800	2	38,9	77,8	C235 ГОСТ 27772-88
2	ГОСТ 8509-93	Уголок 75x75x5 L=2235	4	12,96	51,84	C235 ГОСТ 27772-88
3	ГОСТ 8509-93	Уголок 75x75x5 L=380	4	2,2	8,8	C235 ГОСТ 27772-88
4	ГОСТ 103-2006	-5x100 L=100	4	0,39	1,56	C245 ГОСТ 27772-88
5	ГОСТ 103-2006	-5x100 L=340	9	1,33	11,97	C245 ГОСТ 27772-88
6	ГОСТ 103-2006	-5x100 L=200	4	0,79	3,16	C245 ГОСТ 27772-88
Метизы						
	ГОСТ 22043-76	Шпилька M12x300	6	0,215	1,29	
	ГОСТ 15526-70	Гайка M12	24	0,074	1,776	
	ГОСТ Р 52646-2006	Шайба M12	12	0,024	0,288	
Материалы						
	ГОСТ 26633-2015	Бетон кл. В15	0,03*			м ³
	ГОСТ 28013-98	Цементный раствор марки М150	0,06*			м ³
	ГОСТ 3826-82, ТУ 14-178-215-01	Сетка тканная (штукатурная) яч.10x10мм ф1	3,98*(4,58*)			м ² (кг)

Д

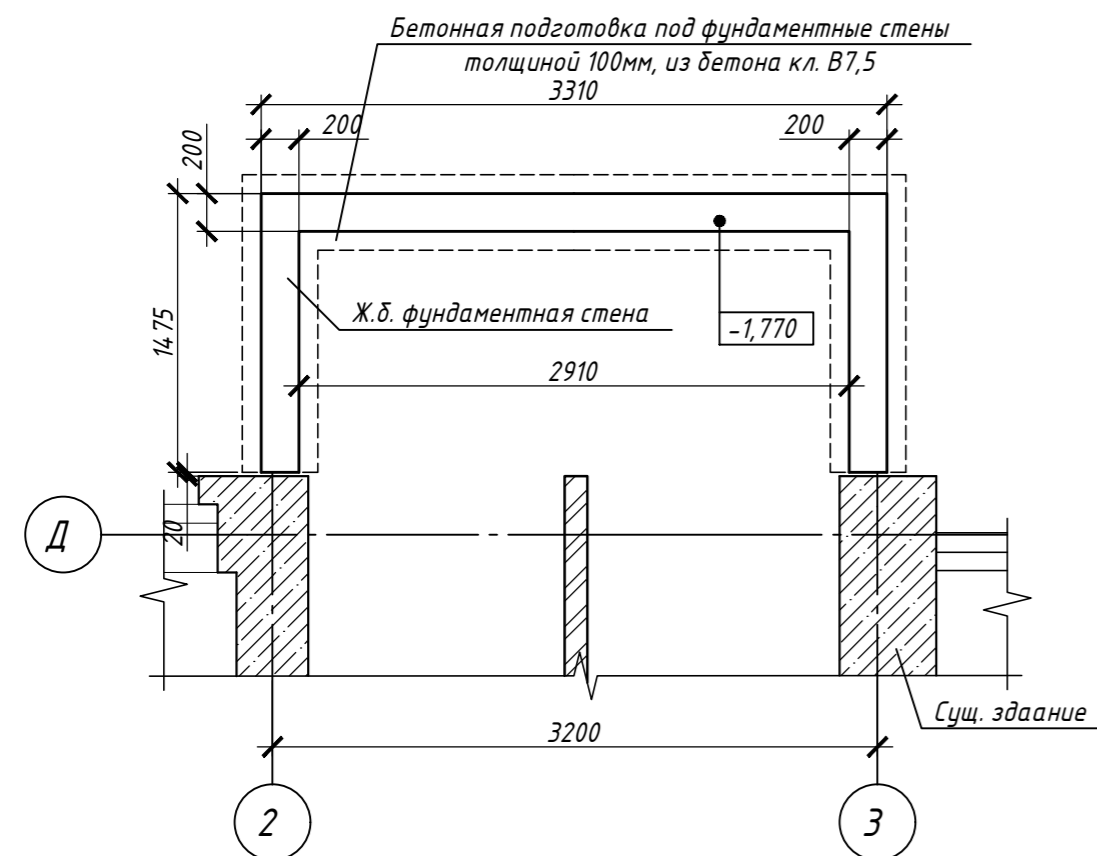


1. Данный лист см. совместно с л. ...
2. Для ремонта усиления проема необходимо заменить металлическую раму из швеллеров по ГОСТ 8240-97, объединенных соединительными пластинами и шпильками, тем самым создавая собственную работу рамы и стены.
3. До начала работ по устройству ремонта проема необходимо демонтировать существующий слой штукатурки по периметру проем шириной 200 мм и выполнить отверстия под шпильки в первом (устанавливаемом с одной стороны стены) швеллере.
4. Перед устройством перемычки установить разгружающие стойки под перекрытие на данном участке.
5. Для устройства перемычки выполнить штрабу с одной стороны проема на глубину полки швеллера на 20 мм больше высоты швеллера.
6. Извлечь старый швеллер с одной стороны.
7. Очистить от мусора и кирпичного боя штрабу и отверстия.
8. Установить в отверстия шпильки ф 12 мм и зазоры зачеканить расширяющимся цементным раствором марки М200.
9. Установить швеллер в проектное положение и закрепить на крайних шпильках с затяжкой гаек.
10. Извлечь старый швеллер с другой стороны и установить второй швеллер.
11. Затянуть гайки на всех шпильках и приварить шайбы к швеллеру.
12. Заделать жестким цементно-песчаным раствором полости швеллеров.
13. Соединить установленные швеллеры, приварив стальные полосы к нижним полкам.
14. На доковые поверхности проема с одной стороны установить вертикально уголки 75x5.
15. Соединить установленные уголки, приварив к ним стальные полосы по высоте и уголки сверху и снизу проема.
16. Приварить места стыков швеллеров и вертикальных уголков для создания рамы.
17. Заделать жестким цементно-песчаным раствором прорезанные штрабы в местах опоры швеллеров.
18. Все металлические поверхности покрыть грунтовкой ГФ-021 по ГОСТ 25129-82 за 2 раза.
19. Контуры проема оштукатурить цем. р-ром марки М150 по сетке № 20x2,0 (ГОСТ 5336-80*).
20. Сварку выполнять электродами типа Э-42 по ГОСТ 9467-75 в соответствии с СП 70.13330.2012.
21. Толщину стены, в которой восстанавливается проем, уточнить по месту. Проектная толщина 380 мм, при другом значении толщины стены размеры соединительных пластин и длины шпилек - откорректировать.
22. Количество бетонной смеси, раствора для заливки штраб и штукатурной сетки уточнить по месту производства работ.

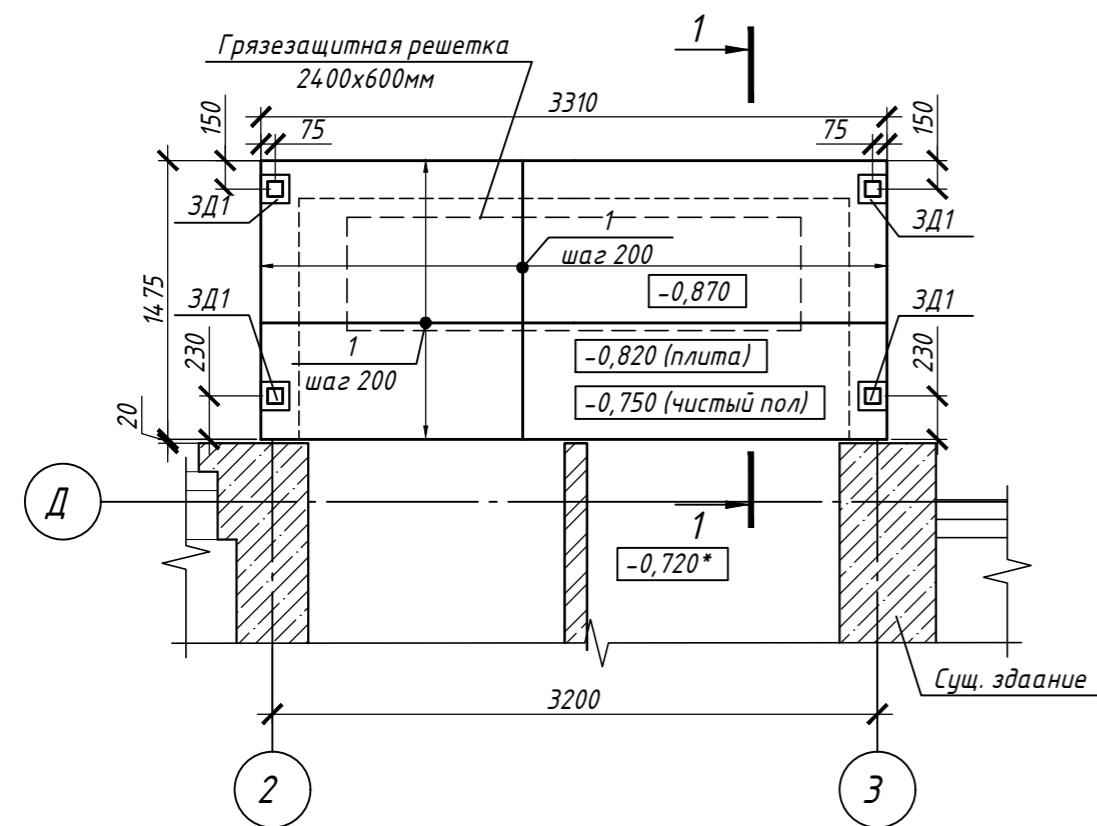
План опалубки монолитной бетонной подготовки под стены фундаментов входа №3 на отм. -1,870



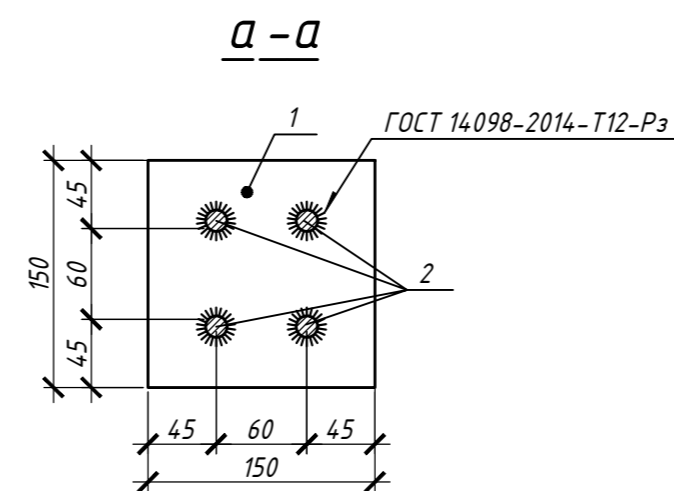
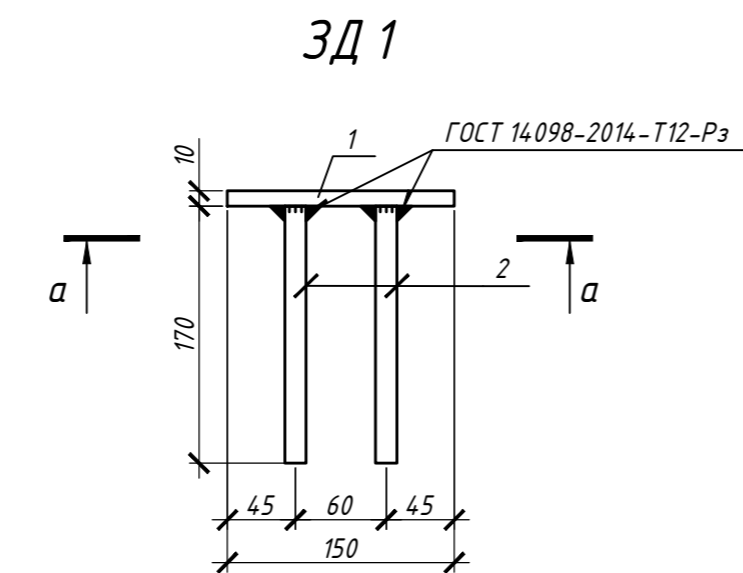
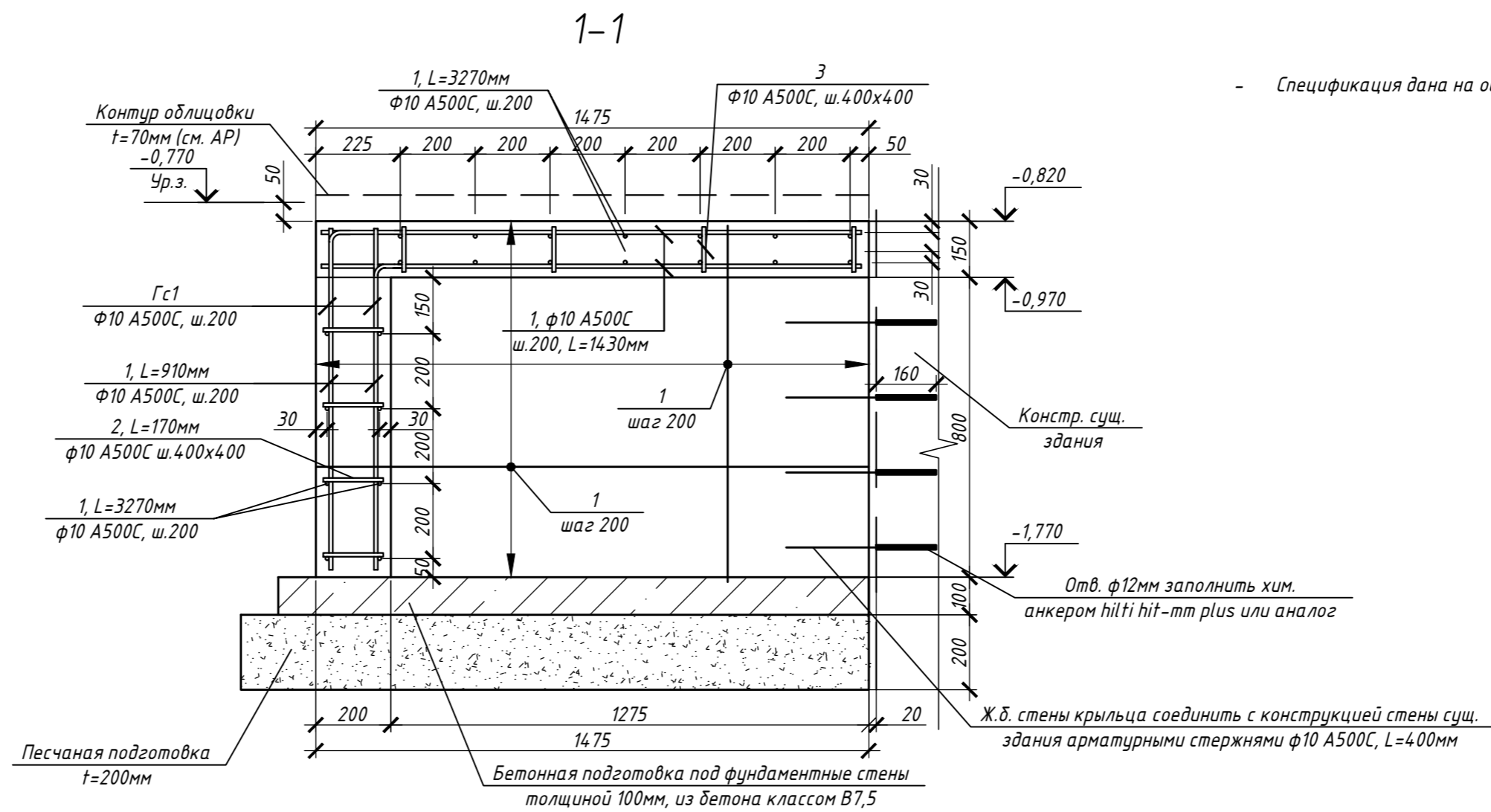
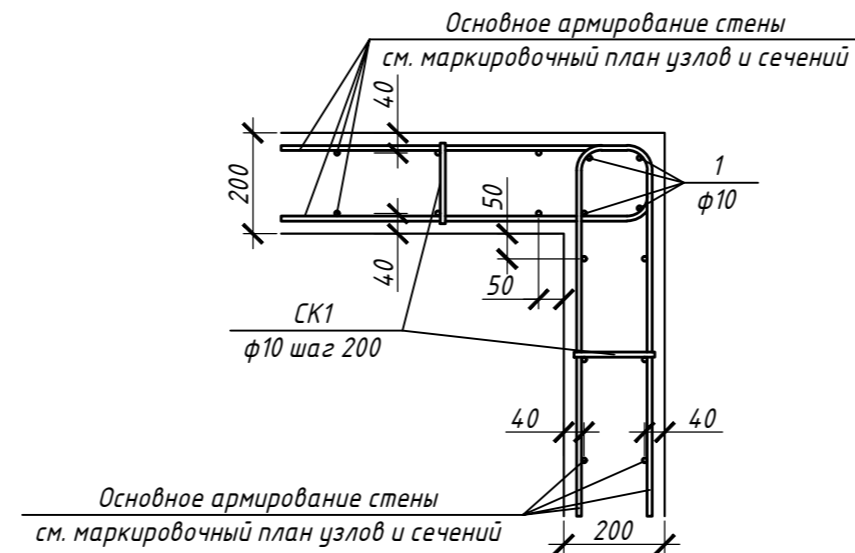
План опалубки стен фундаментов входа №3 на отм. низа -1,770



План опалубки стен фундаментов входа №3 на отм. низа -0,970



Узел Г-образного пересечения стен



Спецификация

Поз.	Обозначение	Наименование	Кол.	Масса ед., кг	Примечание
<u>Крыльцо</u>					
1	ГОСТ 34028-2016	ф10 А500С L=п.м.	195	120,315	120,315
2	ГОСТ 34028-2016	ф10 А500С L=170	88	0,105	9,24
3	ГОСТ 34028-2016	ф10 А500С L=120	36	0,074	2,664
ГС1	ГОСТ 34028-2016	ф10 А500С L=800	32	0,493	15,776
СК1	ГОСТ 34028-2016	ф10 А500С L=1325	16	0,817	13,072
<u>Материалы</u>					
	ГОСТ 26633-2015	Бетон В25, F75	1,666		м ³
	ГОСТ 26633-2015	Бетон В7,5	0,234		м ³
	ГОСТ 8736-2014	Песок	0,469		м ³

Спецификация элементов закладной детали ЗД1

Поз.	Обозначение	Наименование	Кол.	Масса		Примеч.
				Ед., кг	Всего, кг	
1	ГОСТ 103-2006	-120x10, L=120	1	1,13	1,13	
2	СТО АСЧМ 7-93	14 А400С, L=170	4	0,206	0,824	
					1,954	

- Спецификация дана на один элемент. Всего закладных деталей ЗД1 - 4 шт.

Ведомость деталей

Поз.	Эскиз
ГС1	
СК1	

Схема размещения стоек навеса входа №3

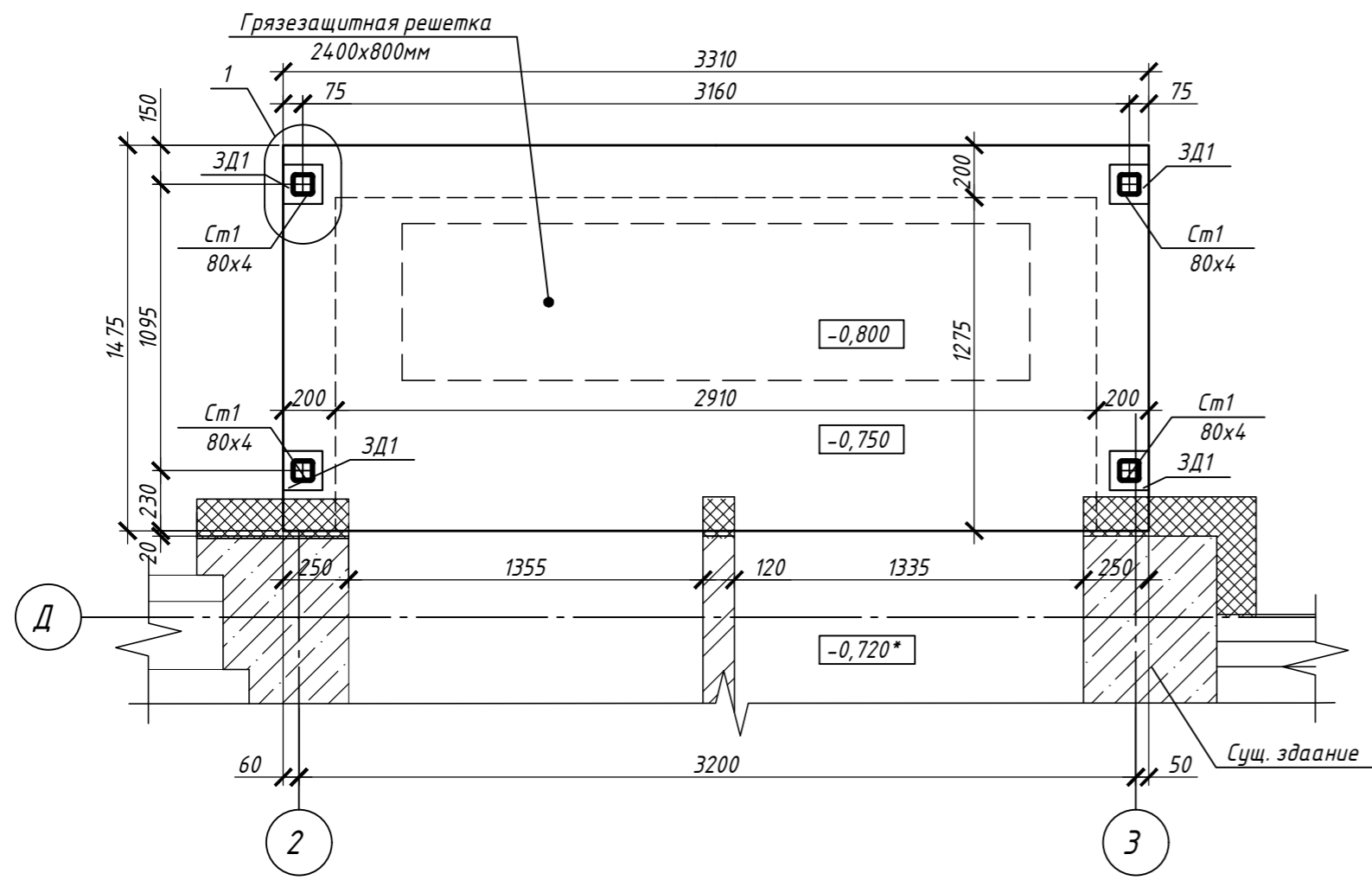
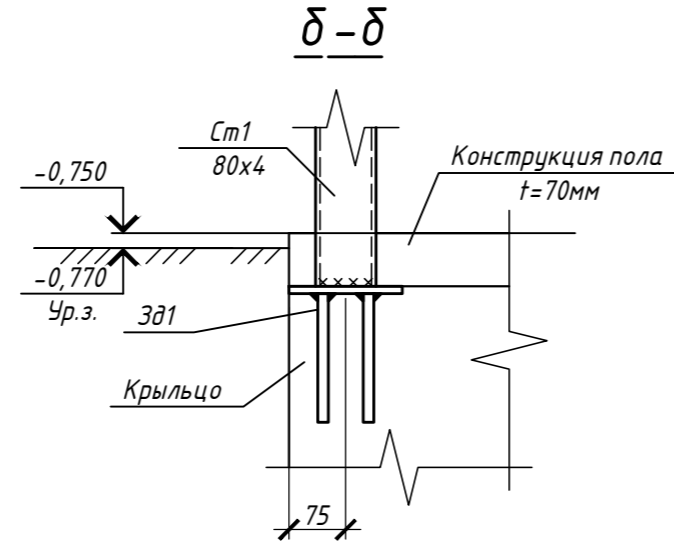
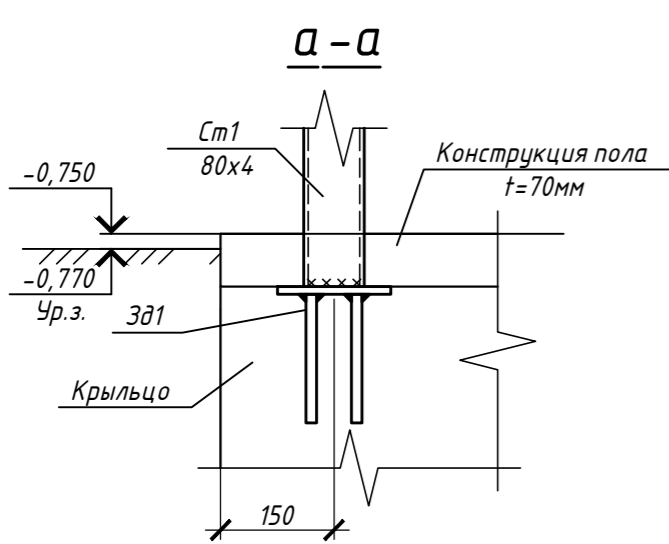
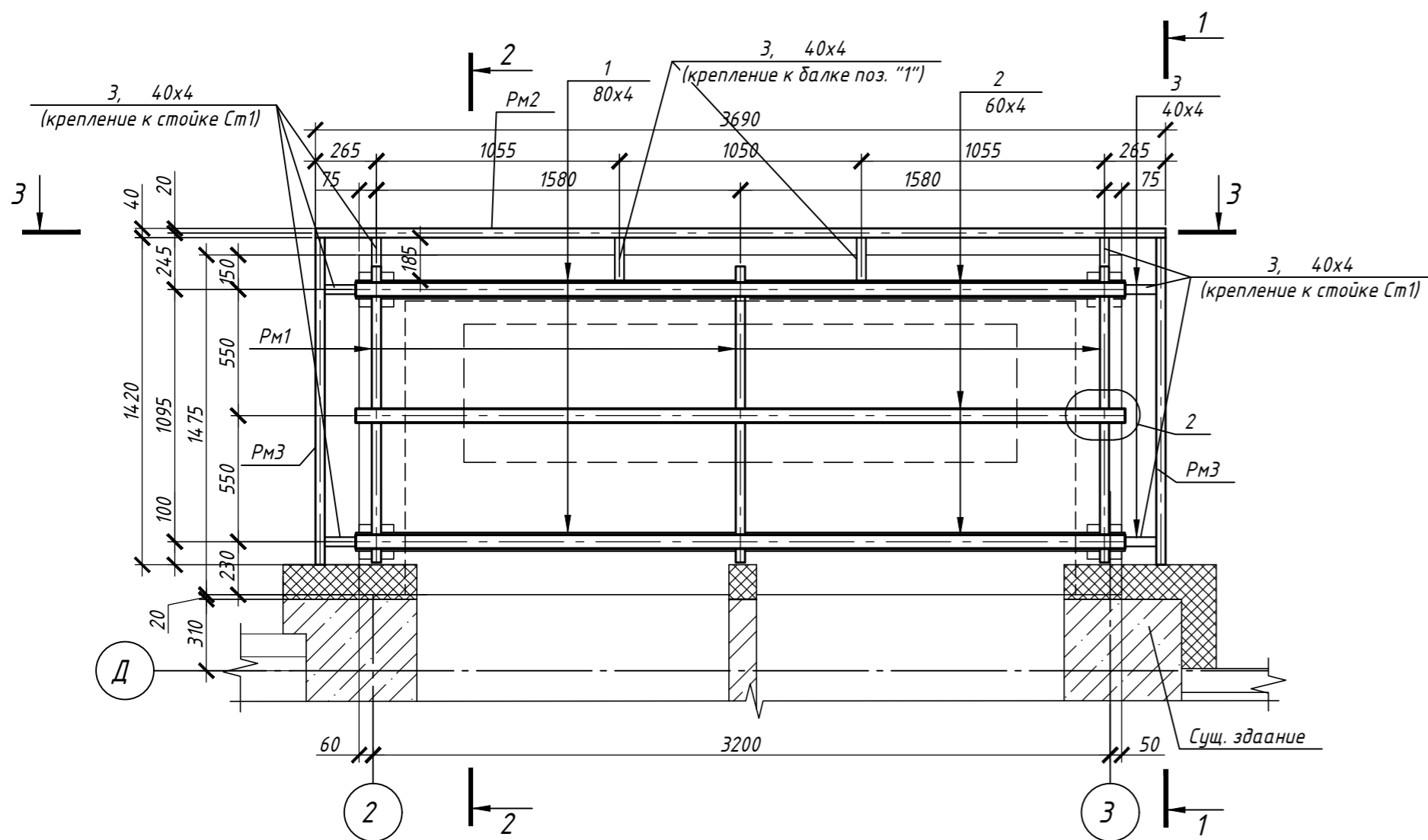
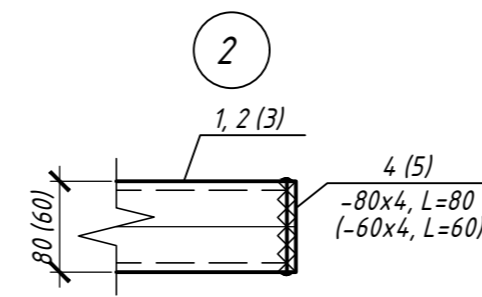
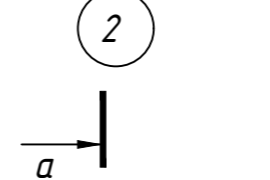
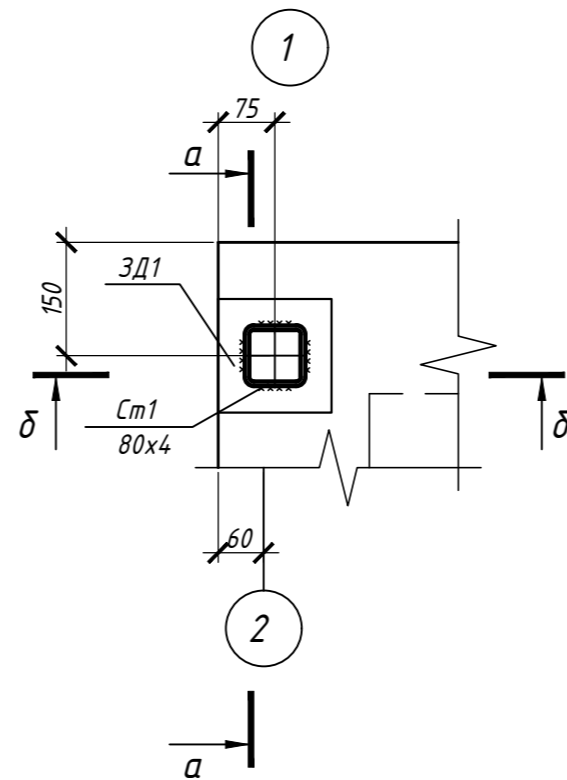
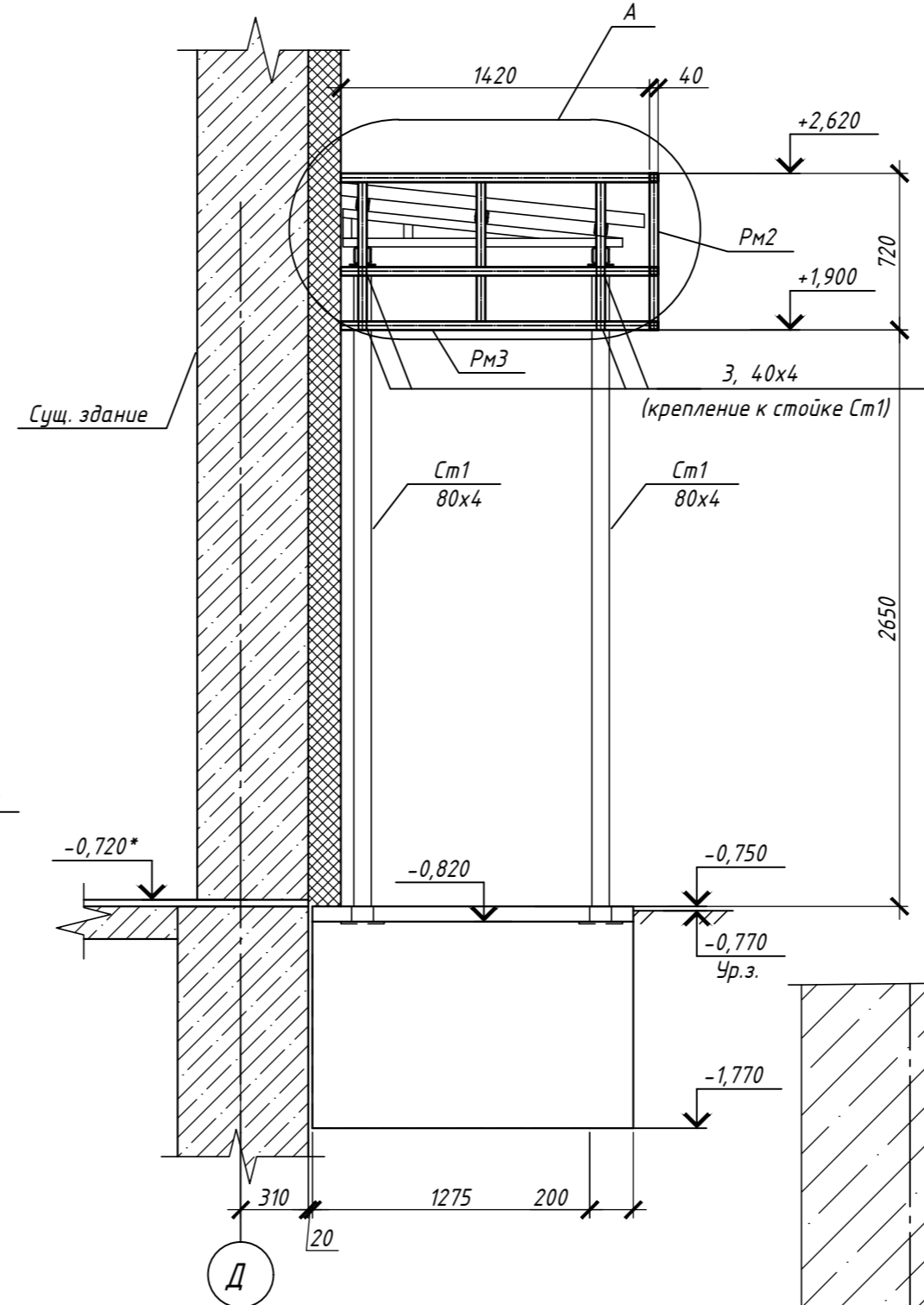


Схема размещения конструкций навеса входа №3

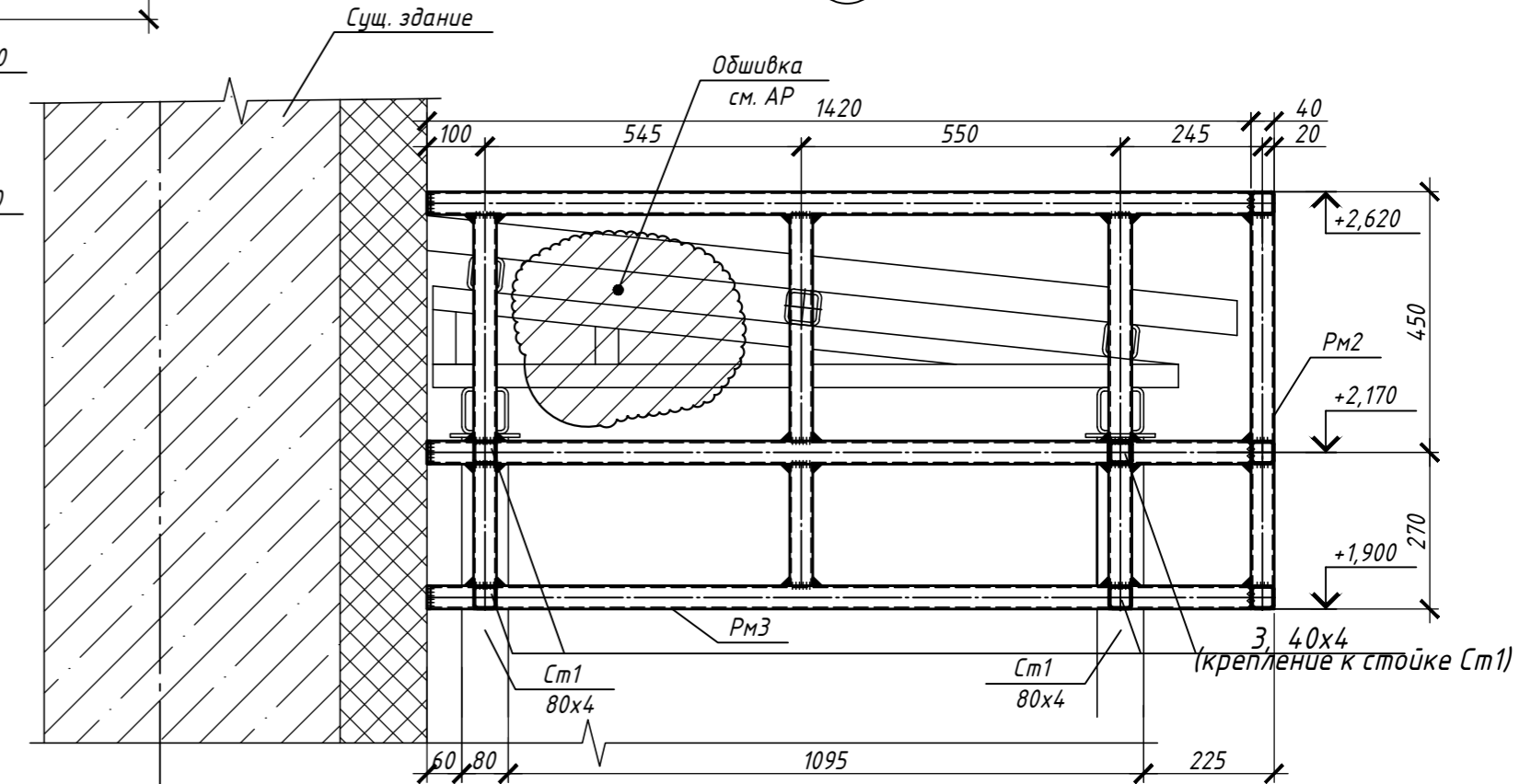


1-1

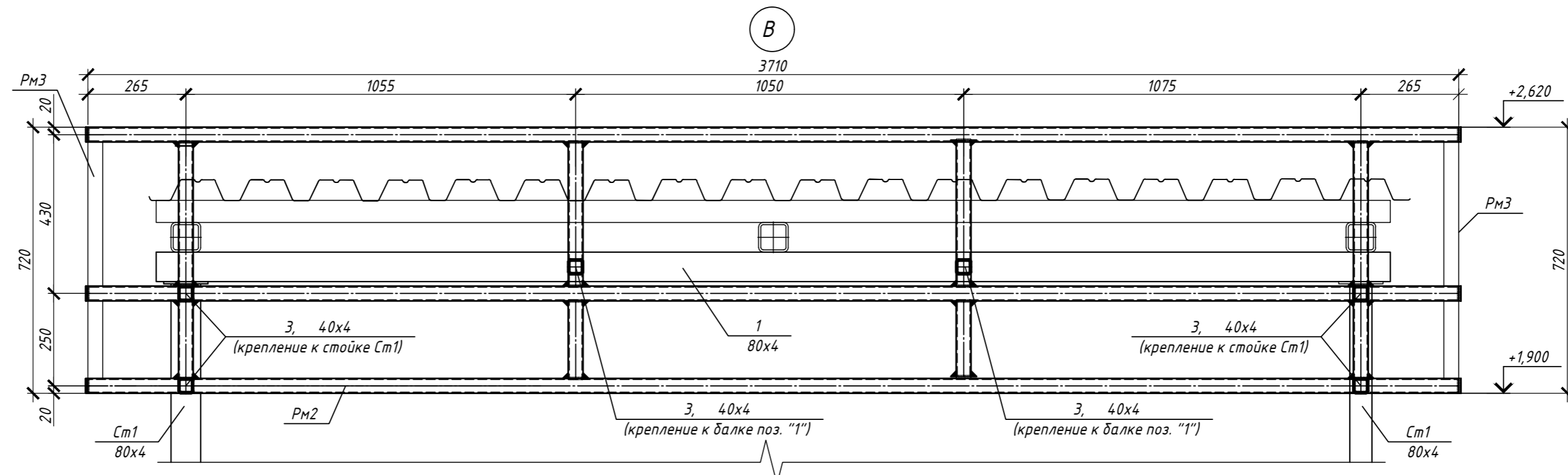
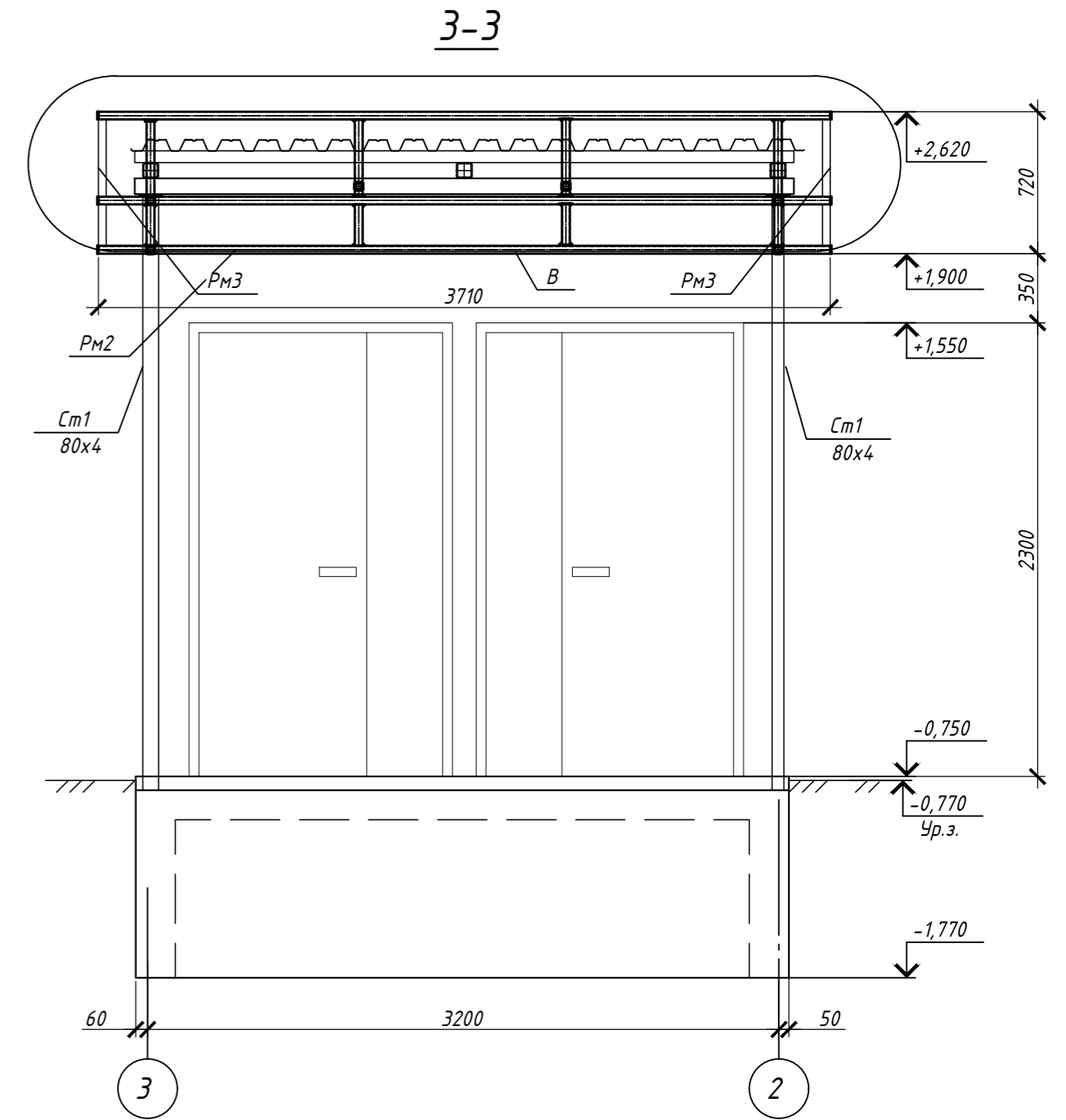
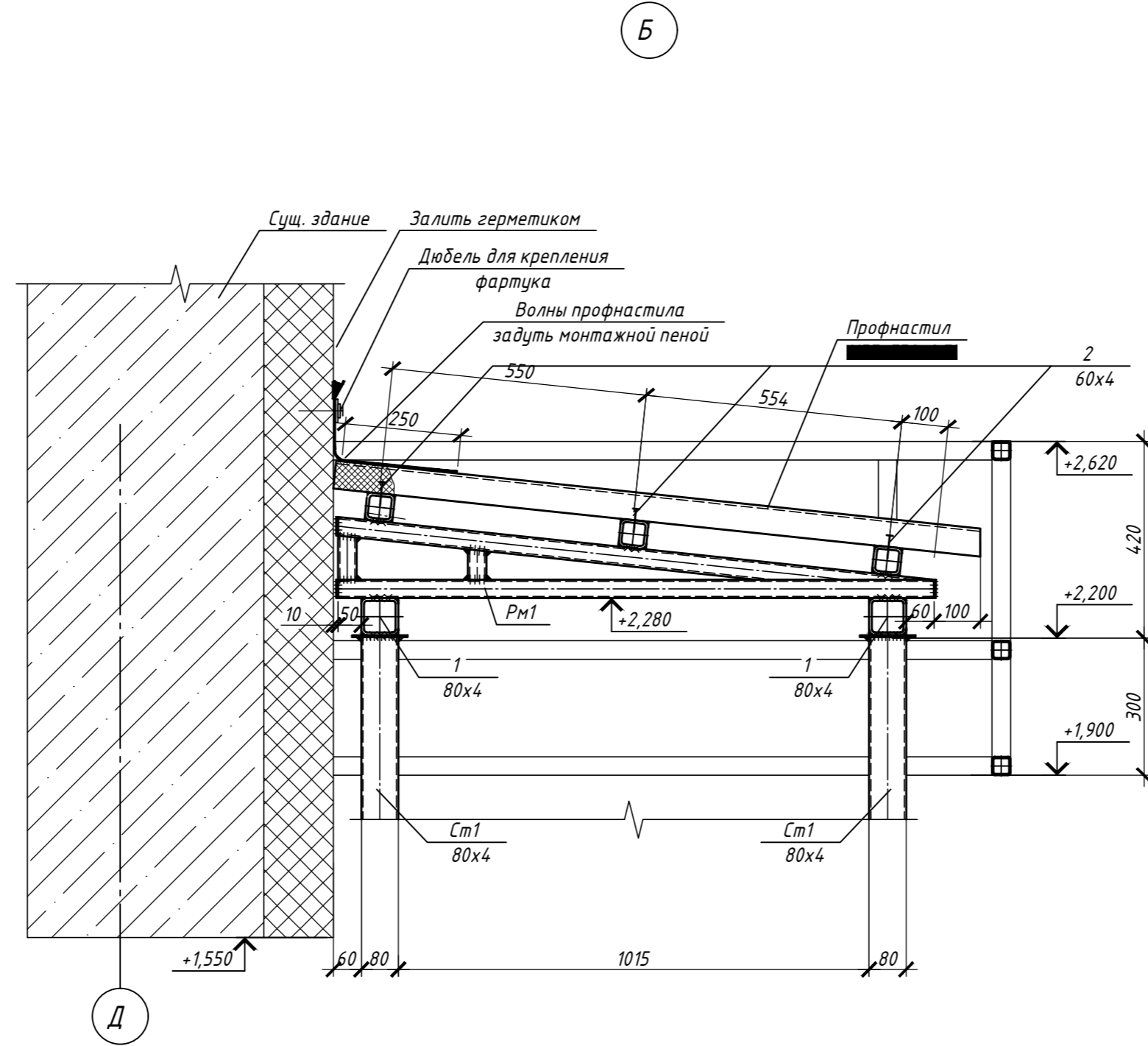
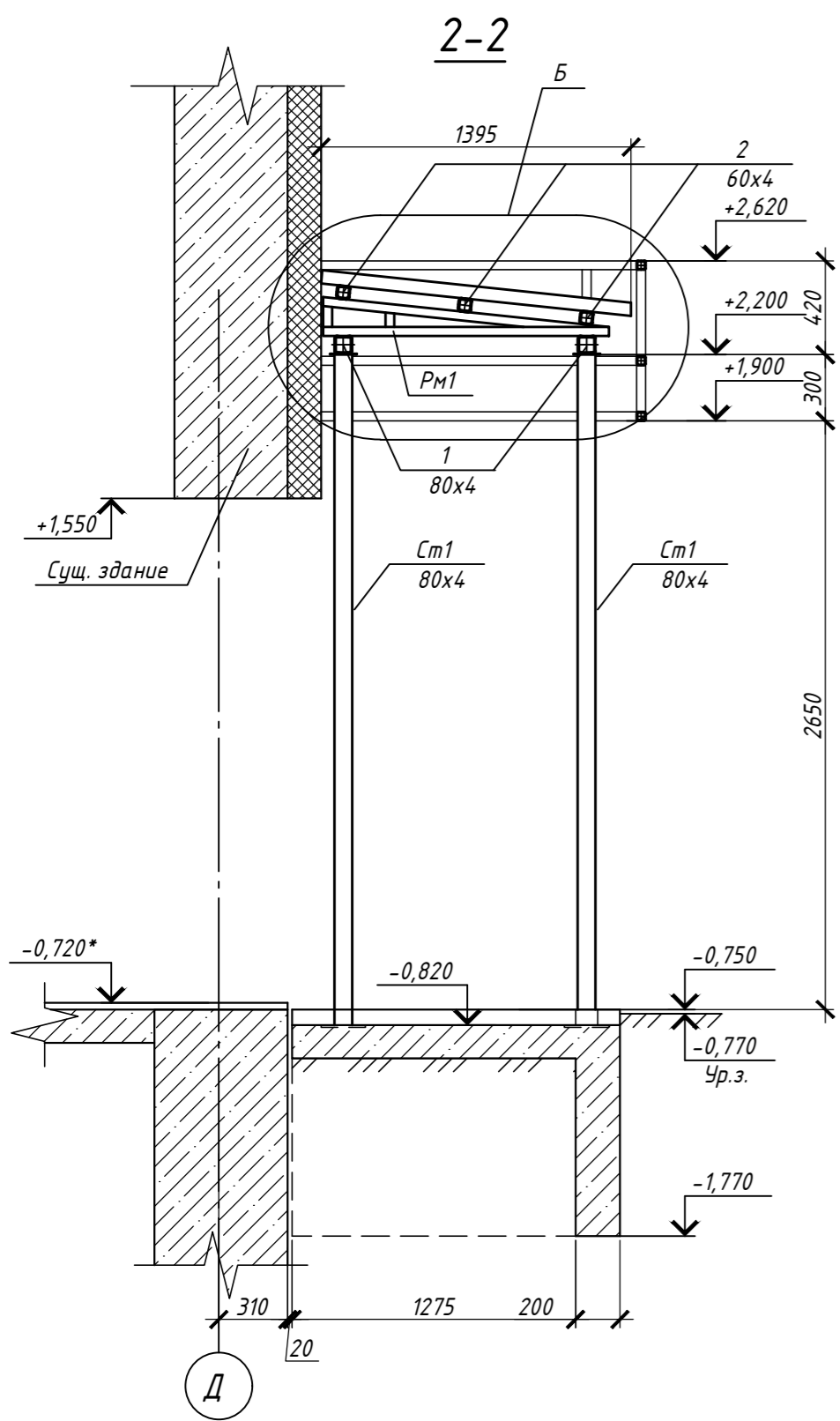


Спецификация элементов металлического навеса входа №3

Поз.	Обозначение	Наименование	Кол-во	Масса		Примечание
				Ед., кг	Всего, кг	
<i>Сборочные единицы</i>						
Ст1	л. ___	Металлическая стойка Ст1	4	28,57	114,28	
РМ1	л. ___	Металлическая рама РМ1	3	11,93	35,79	
РМ2	л. ___	Металлическая рама РМ2	1	58,23	58,23	
РМ3	л. ___	Металлическая рама РМ3	2	26,16	52,32	
					260,62	
<i>Детали</i>						
1	ГОСТ 8639-82	80x4, L=3340	2	31,16	62,32	
2	ГОСТ 8639-82	60x4, L=3340	3	22,78	68,34	
3	ГОСТ 8639-82	40x4, L=185	14	0,8	11,2	
4	ГОСТ 103-2006	-80x4, L=80	4	0,2	0,8	
5	ГОСТ 103-2006	-60x4, L=60	6	0,11	0,66	
					143,32	
				Всего:	403,94	

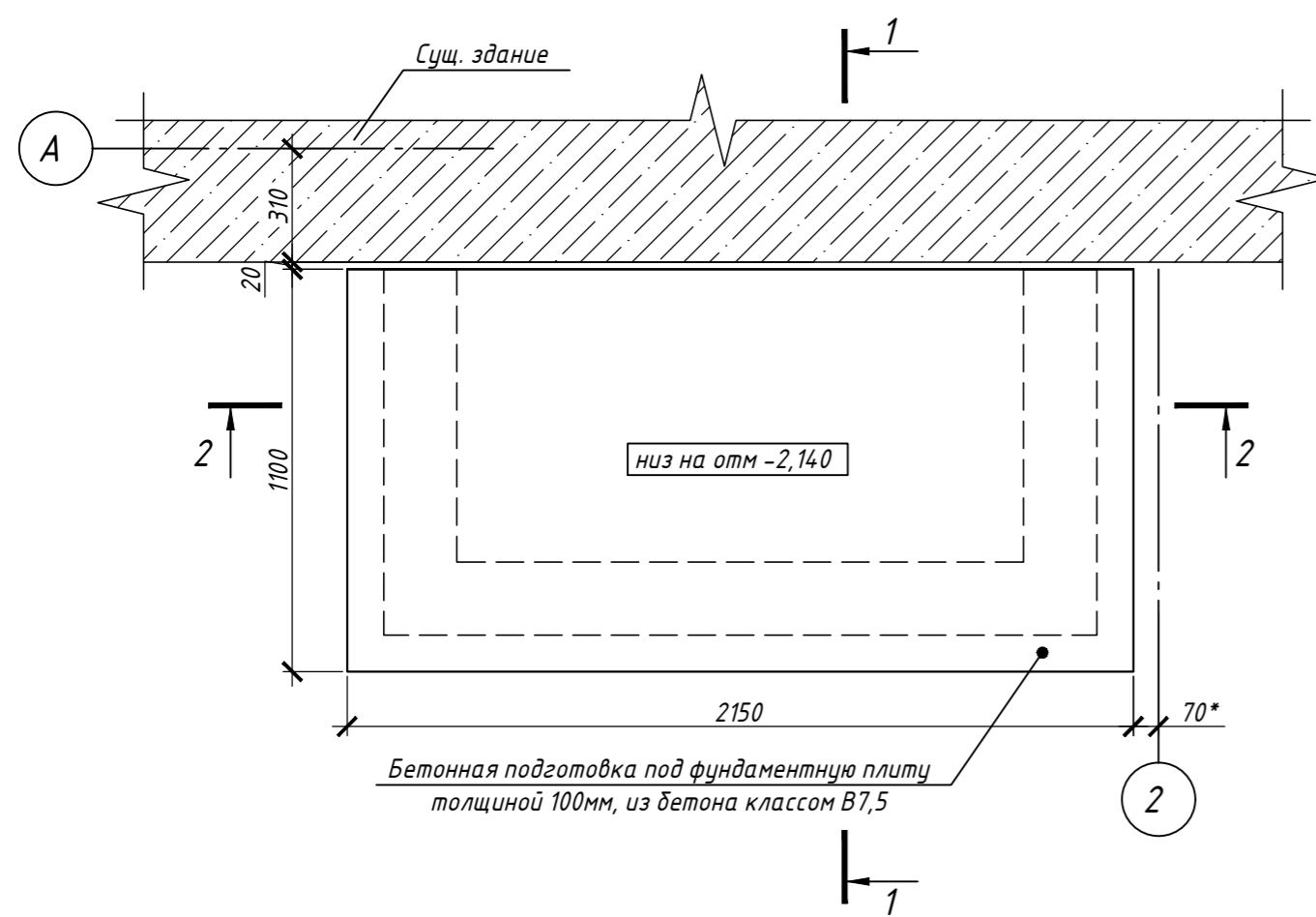


1. Данный чертеж смотреть совместно с л. 2,63-64
2. После установки стойки навеса Ст1 узел опирания обетонировать (бетон кл. С12/15).
3. При производстве работ соблюдать требования СП 70.13330.2011 "Строительные нормы и правила. Несущие и ограждающие конструкции" и СП 12-136-2002 "Решение по охране труда и промышленной безопасности в проектах организации строительства и проектах производства работ".
4. Крепление профнастила к прогонам (поз. 3) выполнять самонарезающими болтами с уплотнительными шайбами из неопреной резины в каждой волне.
5. Соединение листов настила выполнять внахлест комбинированными заклепками с шагом 250 мм.
6. Стальные конструкции запроектированы в соответствии с требованиями СП.13330.2017 "Стальные конструкции".
7. Соединения элементов - электросварные протяженные швы. Сварку выполнять в соответствии с требованиями ГОСТ 5264-80.
8. Материал металлоконструкций - сталь класса С245.
9. Открытые торцы профиля заглушить металлическими заглушками.
10. После монтажа конструкций, сварные швы очистить и окрасить грунтовкой ГФ-020 по ТУ 2312-06-02955826-00.
11. Производство и приемку работ по окраске выполнять в соответствии с СП 28.13330.2017 "Защита строительных конструкций от коррозии". Все металлоконструкции должны быть окрашены эмалью ПФ 115 за 2 раза по грунту ГФ 021.



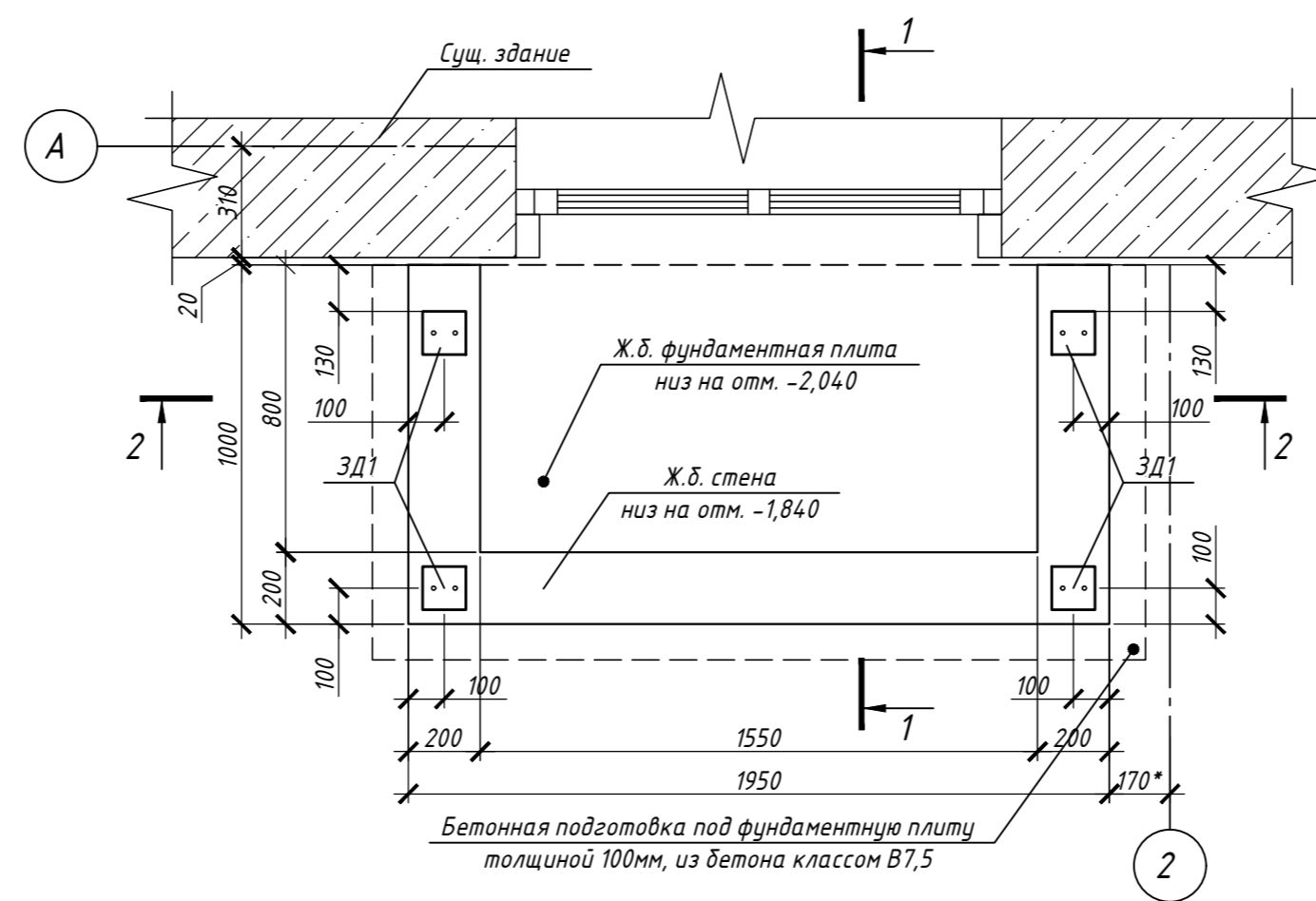
1. Соединения элементов - электросварные протяженные швы. Сварку выполнять в соответствии с требованиями ГОСТ 5264-80.
2. Данный лист смотри совместно с л. ___

План опалубки монолитной бетонной подготовки под фундаментную плиту прямка П1 на отм. -2,140



1-1

План опалубки под фундаментную плиту и стены прямка П1 на отм. -1,840



2-2

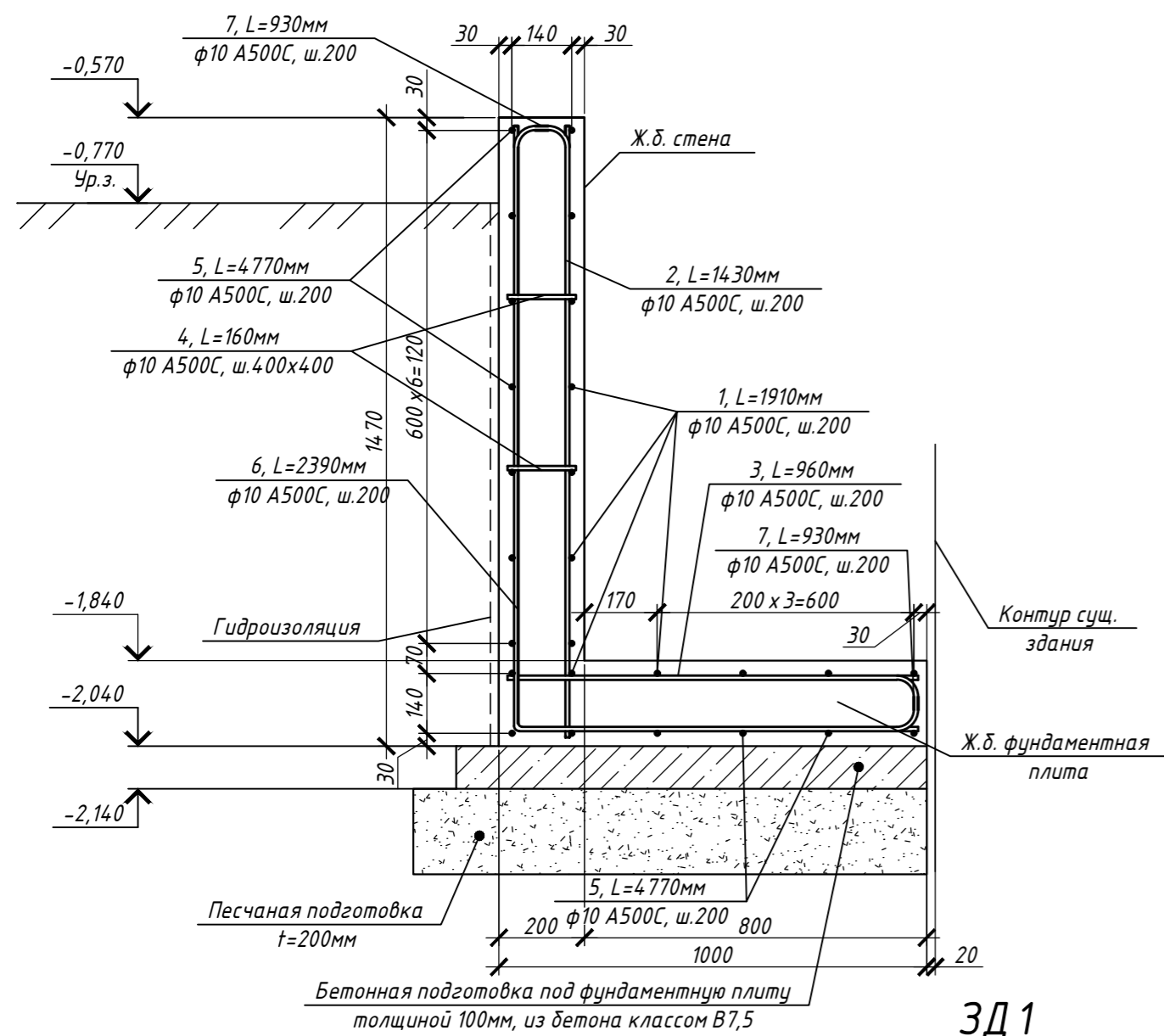
Спецификация

Поз.	Обозначение	Наименование	Кол.	Масса ед., кг	Примечание
Прямок					
1	ГОСТ 34028-2016	φ10 А500С L=1910	12	1.179	14.148
2	ГОСТ 34028-2016	φ10 А500С L=1430	21	0.882	18.522
3	ГОСТ 34028-2016	φ10 А500С L=960	8	0.592	4.736
4	ГОСТ 34028-2016	φ10 А500С L=160	16	0.099	1.584
5	ГОСТ 34028-2016	φ10 А500С L=4770	6	2.943	17.658
6	ГОСТ 34028-2016	φ10 А500С L=2390	12	1.475	17.7
7	ГОСТ 34028-2016	φ10 А500С L=930	16	0.574	9.184
8	ГОСТ 34028-2016	φ6 А240 L=1280	4	0.284	1.136
Материалы					
	ГОСТ 26633-2015	Бетон В25, F75	1,242		м ³
	ГОСТ 26633-2015	Бетон В7.5	0,237		м ³
	ГОСТ 8736-2014	Песок	0,564		м ³

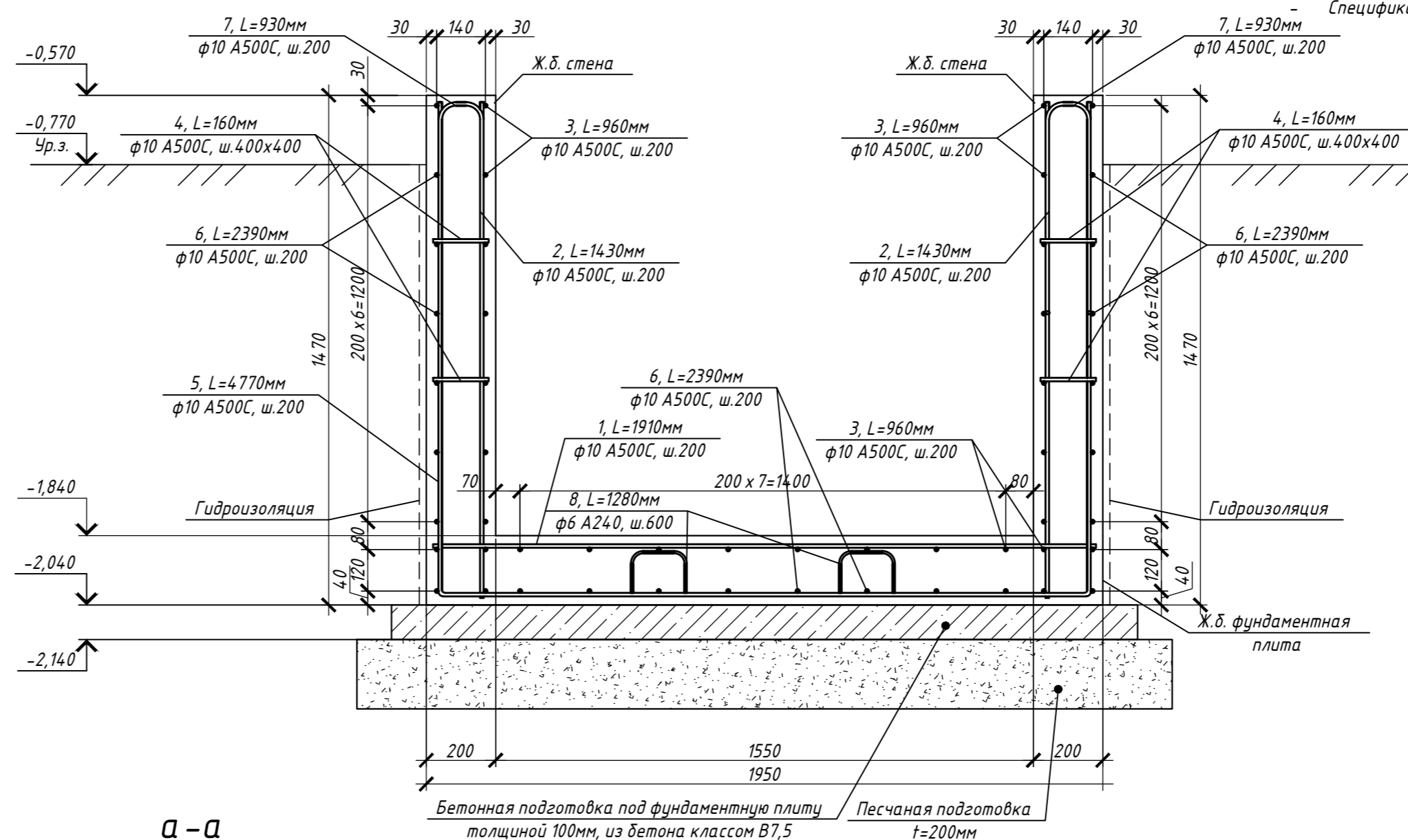
Спецификация элементов закладной детали ЗД1

Поз.	Обозначение	Наименование	Кол.	Масса		Примеч.
				Ед., кг	Всего, кг	
1	ГОСТ 103-2006	-120x10, L=120	1	0,113	0,113	
2	СТО АСЧМ 7-93	φ12 А400С, L=120	2	0,107	0,214	
					<u>0,327</u>	

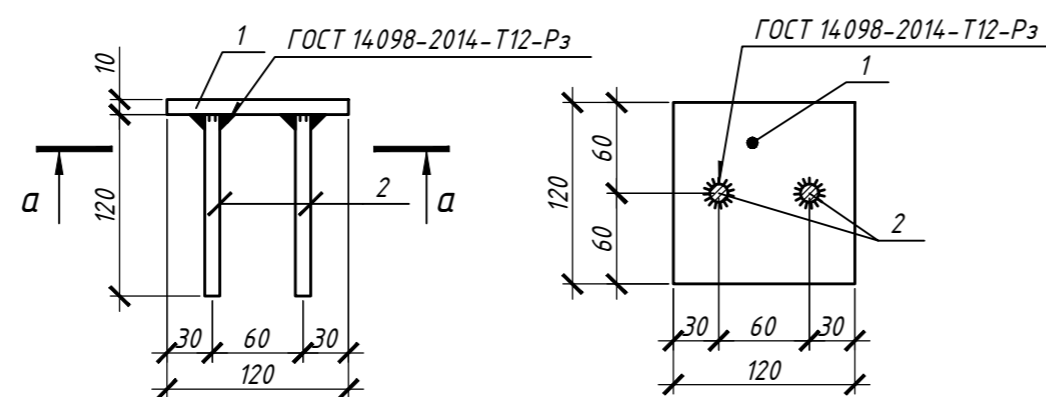
Спецификация дана на один элемент. Всего закладных деталей ЗД1 - 4 шт.



ЗД1



а-а



Ведомость деталей

Поз.	Эскиз
5	
6	
7	
8	

Схема размещения закладных деталей козырька прямка П1

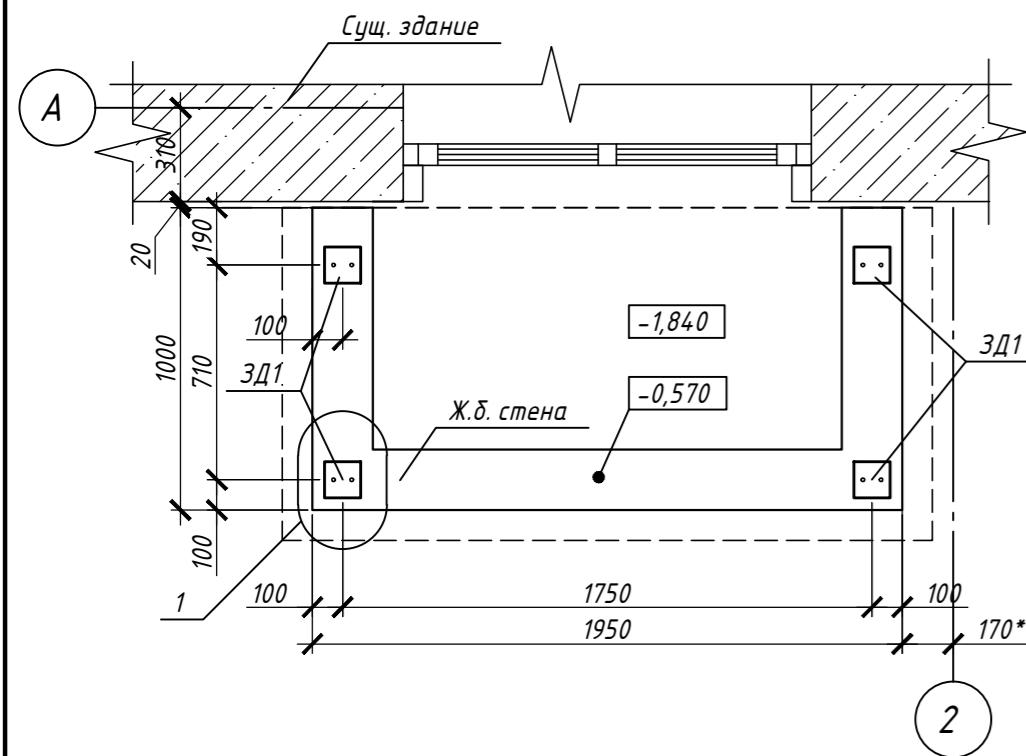
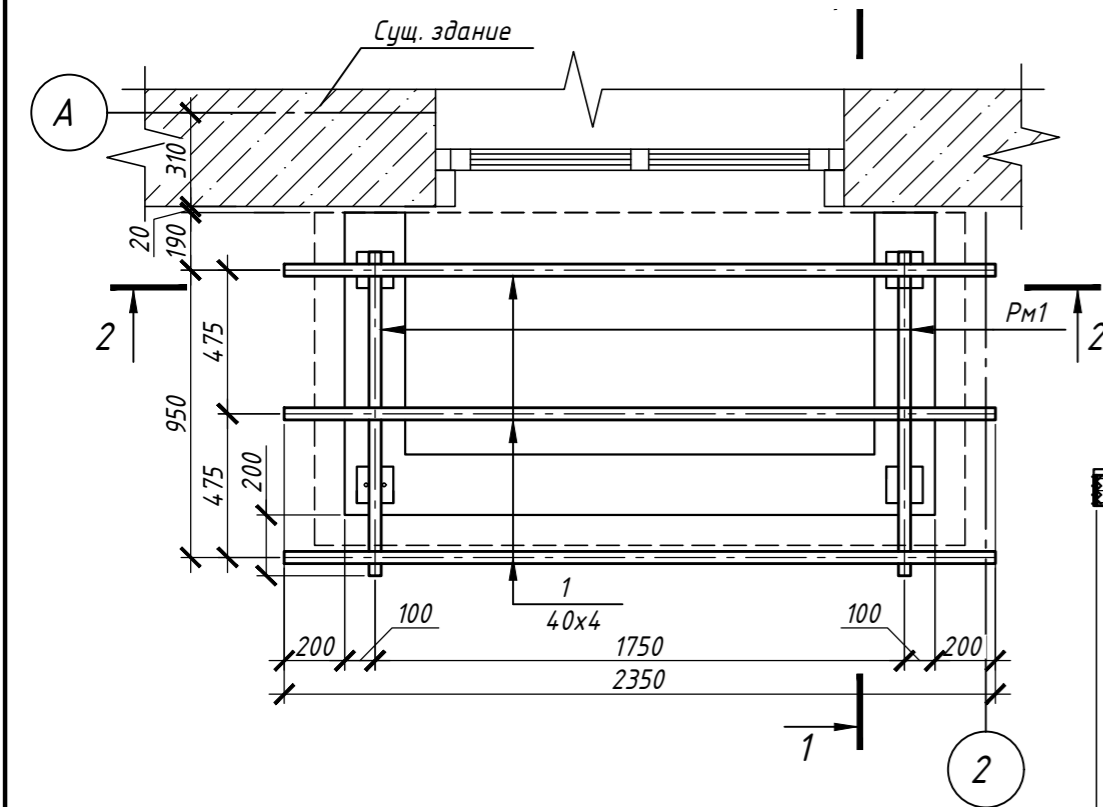
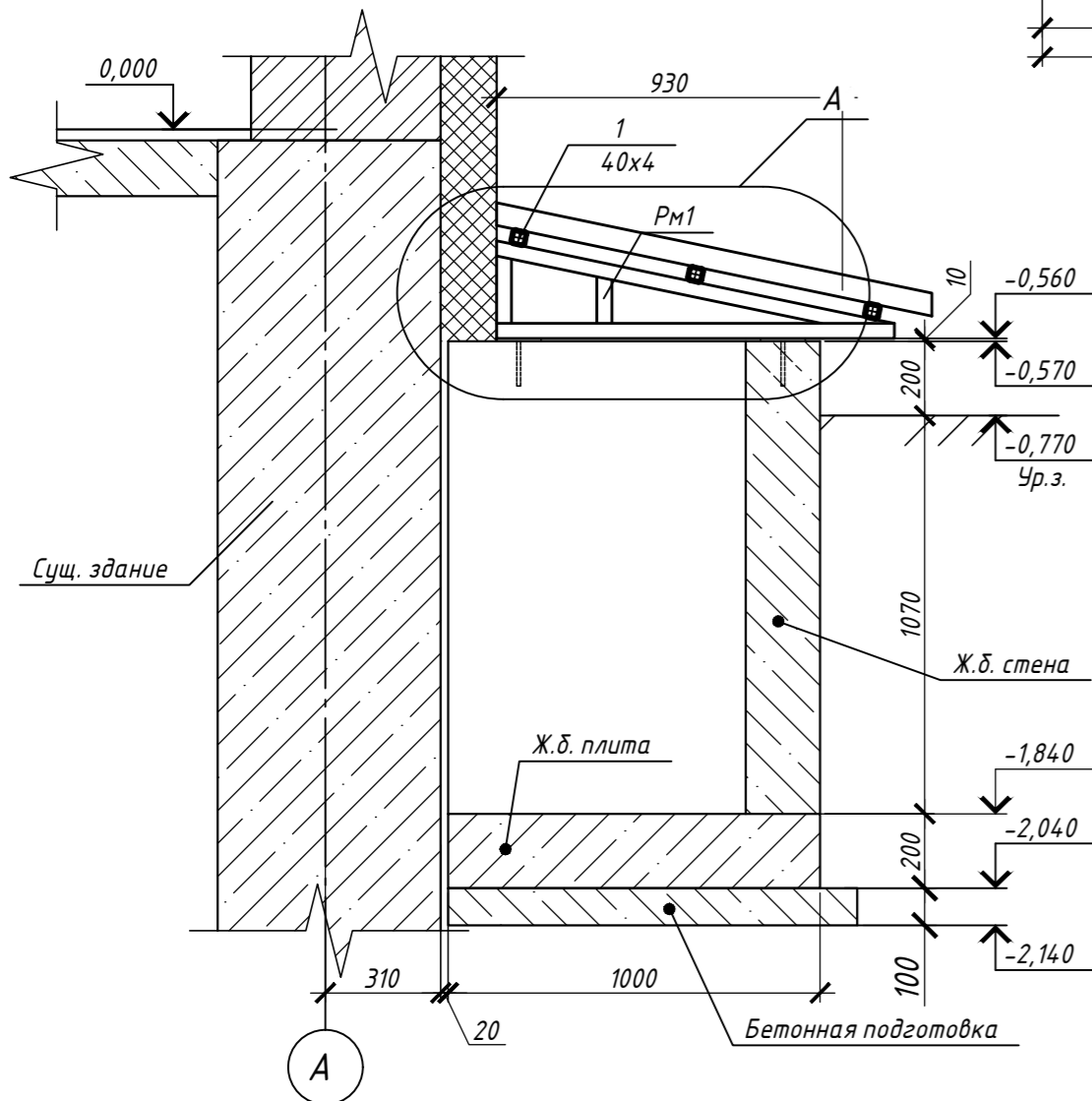


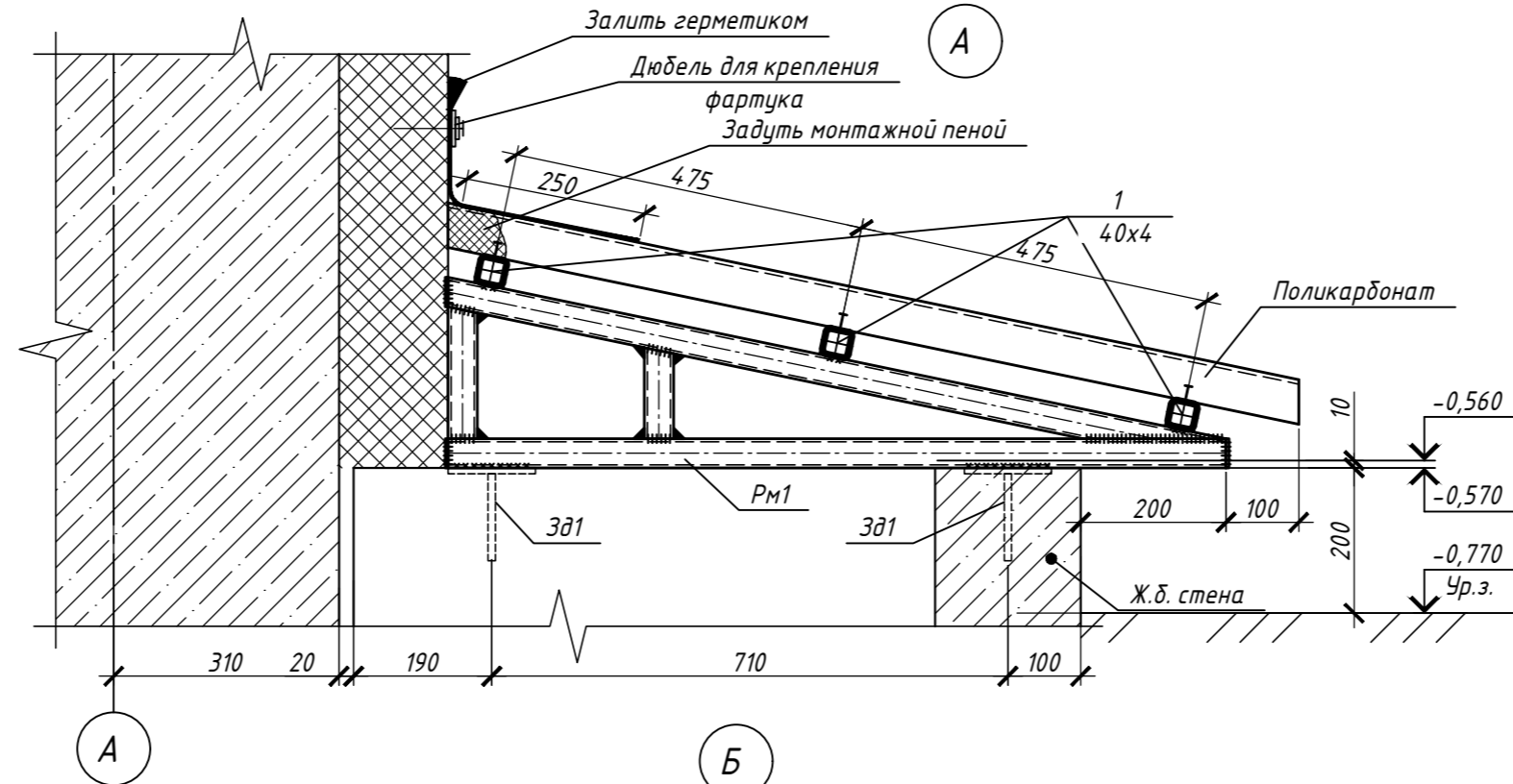
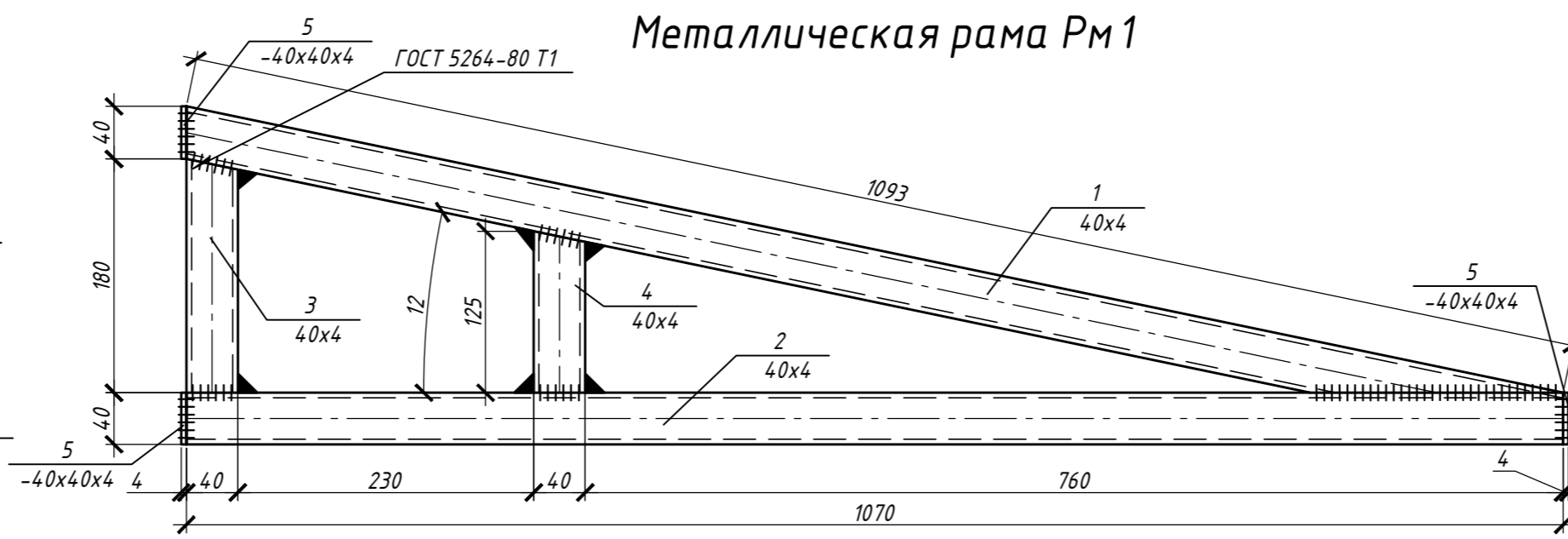
Схема размещения конструкций козырька прямка П1



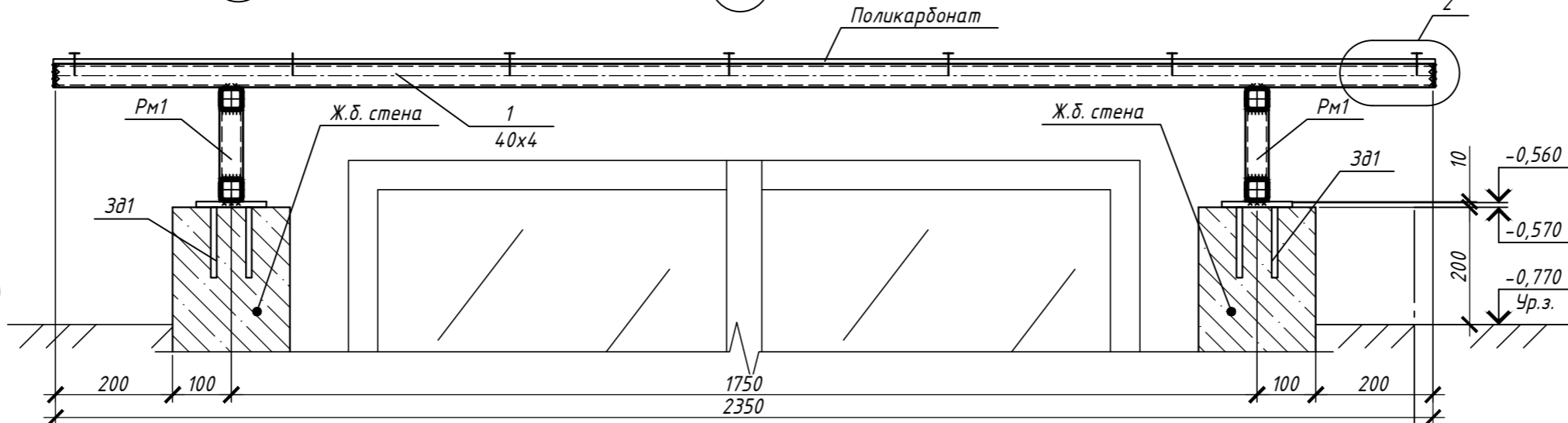
1-1



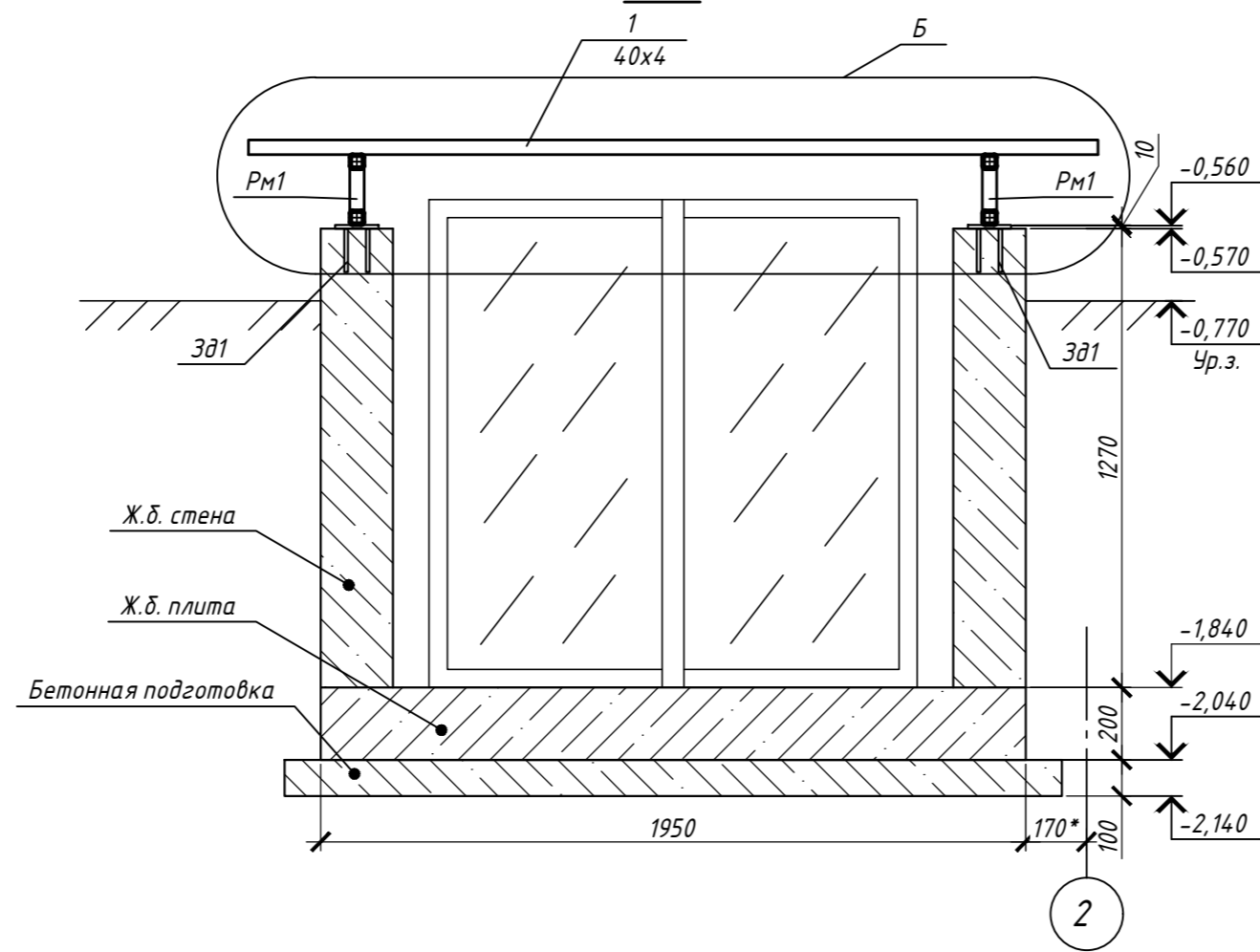
Металлическая рама Рм1



Б



2-2



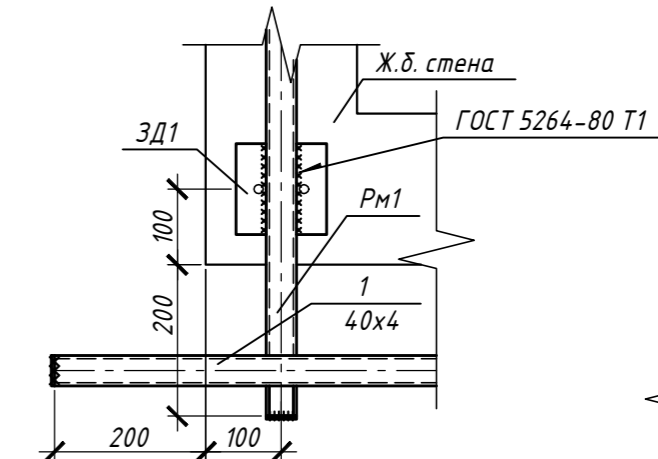
Спецификация металлической рамы Рм1

Поз.	Обозначение	Наименование	Кол-во	Масса		Примечание
				Ед., кг	Всего, кг	
1	ГОСТ 8639-82	40x4, L=1093	1	4,7	4,7	
2	ГОСТ 8639-82	40x4, L=1070	1	4,6	4,6	
3	ГОСТ 8639-82	40x4, L=180	1	0,77	0,77	
4	ГОСТ 8639-82	40x4, L=125	1	0,54	0,54	
5	ГОСТ 103-2006	-40x4, L=40	3	0,05	0,15	
					10,76	

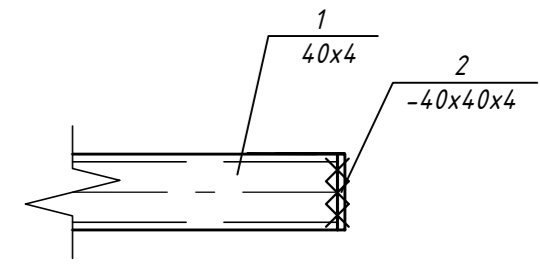
Спецификация элементов металлического козырька прямка П1

Поз.	Обозначение	Наименование	Кол-во	Масса		Примечание
				Ед., кг	Всего, кг	
<i>Сборочные единицы</i>						
Рм1	л. ___	Металлическая рама Рм1	2	10,76	21,52	
					21,52	
<i>Детали</i>						
1	ГОСТ 8639-82	40x4, L=2350	3	10,11	30,33	
2	ГОСТ 8639-82	-40x4, L=40	6	0,05	0,3	
					30,63	
				Всего:	52,15	

1



2



1. Данный чертеж смотреть совместно с л. ___
2. При производстве работ соблюдать требования СП 70.13330.2011 "Строительные нормы и правила. Несущие и ограждающие конструкции" и СП 12-136-2002 "Решение по охране труда и промышленной безопасности в проектах организации строительства и проектах производства работ".
3. Крепление поликарбоната к прогонам (поз. 1) выполнять самонарезающими болтами с уплотнительными шайбами из неопреновой резины.
4. Соединение листов настила выполнять внахлест комбинированными заклепками с шагом 250 мм.
5. Стальные конструкции запроектированы в соответствии с требованиями СП.13330.2017 "Стальные конструкции".
6. Соединения элементов - электросварные протяженные швы. Сварку выполнять в соответствии с требованиями ГОСТ 5264-80.
7. Материал металлоконструкций - сталь класса С 245.
8. Открытые торцы прогонов (поз.1) заглушить металлическими заглушками (поз.2).
9. После монтажа конструкций, сварные швы очистить и окрасить грунтовкой ГФ -020 по ТУ 2312-06-02955826-00.
10. Производство и приемку работ по окраске выполнять в соответствии с СП 28.13330.2017 "Защита строительных конструкций от коррозии". Все металлоконструкции должны быть окрашены эмалью ПФ 115 за 2 раза по грунту ГФ 021.