



СТРОЙТЕХНОЛОГИИ

**Общество с ограниченной ответственностью
«СтройТехнологии»**

**«Центральное стерилизационное отделение МЕДСИ, расположенное
по адресу: г. Москва, 2-ой Боткинский пер., д.5, корп. 3»**

РАБОЧАЯ ДОКУМЕНТАЦИЯ

Том 06. Электроснабжение

01/13-ЭОМ

Москва 2013



СТРОЙТЕХНОЛОГИИ

Общество с ограниченной ответственностью
«СтройТехнологии»

«Центральное стерилизационное отделение МЕДСИ, расположенное
по адресу: г. Москва, 2-ой Боткинский пер., д.5, корп. 3»

РАБОЧАЯ ДОКУМЕНТАЦИЯ

Том 06. Электроснабжение

01/13-ЭОМ

Директор
ООО «СтройТехнологии»



А. А. Кононов

ГИП
ООО «СтройТехнологии»

И. А. Забейворота

Москва 2013

СОСТАВ ПРОЕКТА

«Центральное стерилизационное отделение МЕДСИ, расположенное по адресу: г. Москва, 2-ой Боткинский пер., д.5, корп. 3»

№	Шифр	Наименование раздела	Примечания
01	01/13-МО	Материалы обследования с обоснованием проектных решений (техническое заключение)	
02	01/13-ТХ	Технологические решения	
03	01/13-АС	Архитектурно-строительные решения	
04	01/13-ОВ	Отопление и вентиляция	
05	01/13-ВК	Водоснабжение и канализация	
06	01/13-ЭОМ	Электроснабжение	
07	01/13-СМ	Сметная документация	

Взам. инв. №	
Подпись и дата	
Инв. № подл.	

					01/13-СП			
Изм.	Лист	№ докум.	Подпись	Дата				
					Состав проекта	Стадия	Лист	Листов
					ГИП	Р	1	
					Проверил	ООО «СтройТехнологии»		
					Составил			
					Забейворота			
					Крылова			

СПРАВКА ГИПа

Проект: «Центральное стерилизационное отделение МЕДСИ, расположенное по адресу: г. Москва, 2-ой Боткинский пер., д.5, корп. 3» разработан в соответствии с заданием на проектирование и требованиями экологических, санитарно-гигиенических, противопожарных и других норм, действующих на территории Российской Федерации. Мероприятия, предусмотренные проектом, обеспечат безопасную эксплуатацию объекта.

ГЛАВНЫЙ ИНЖЕНЕР ПРОЕКТА

ЗАБЕЙВОРОТА И. А.

Инв. № подл.	Подпись и дата	Взам. инв. №				01/13-ЭОМ				
Инв. № подл.	Подпись и дата	Взам. инв. №	Изм.	Лист	№ докум.	Подпись	Дата	Стадия	Лист	Листов
								Р	1	
			ГИП		Забейворота			Электроснабжение		
			Проверил					ООО «СтройТехнологии»		
			Составил							

Ведомость основных комплектов чертежей


Обозначение	Наименование	Примечание
-МО	Материалы обследования с обоснованием проектного решения (техническое заключение)	
-ТХ	Технологические решения	
-АС	Архитектурно-строительные решения	
-ОВ	Отопление и вентиляция	
-ВК	Водоснабжение и канализация	
-ЭОМ	Электроснабжение	
-СМ	Сметная документация	

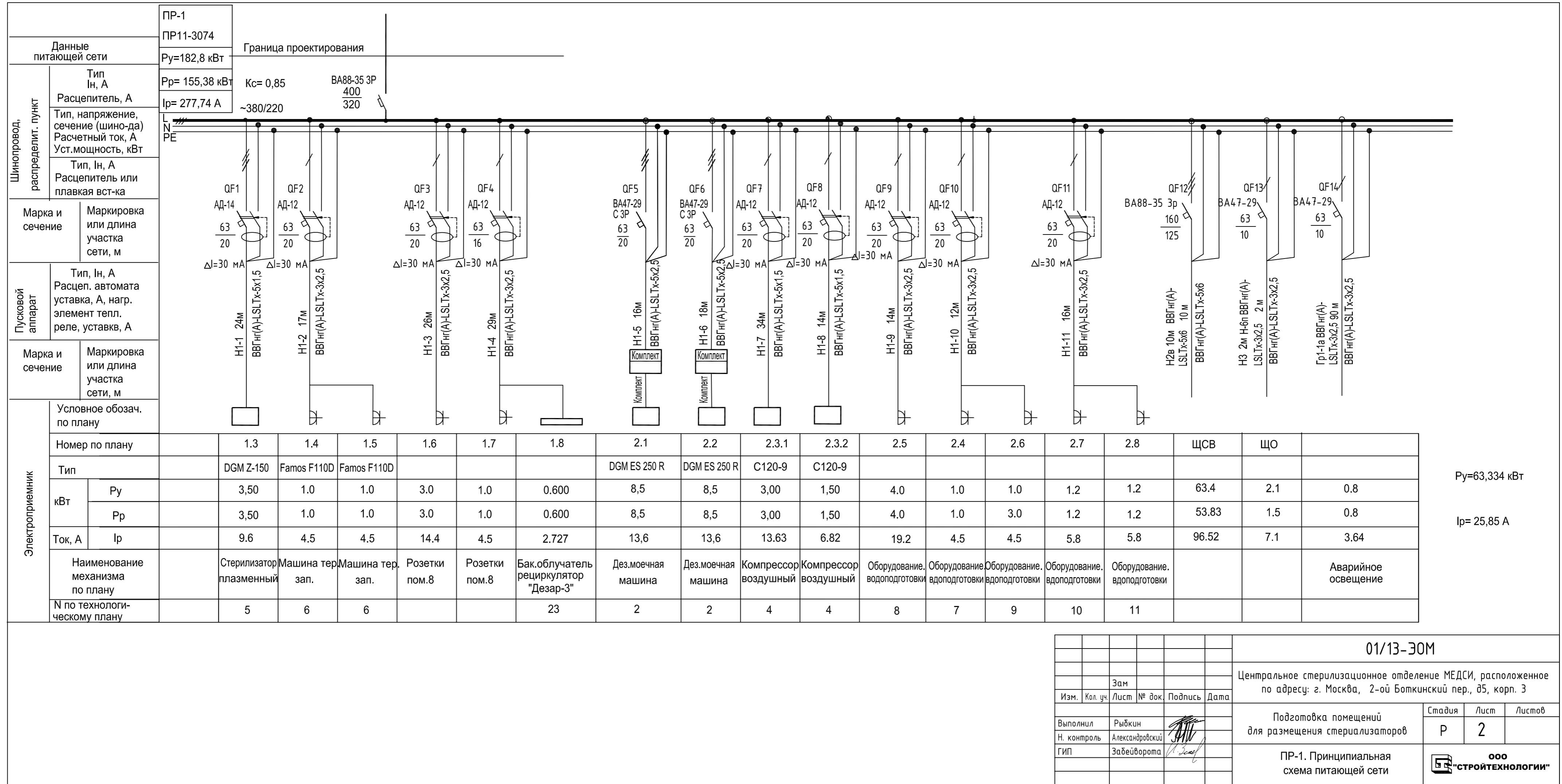
Ведомость рабочих чертежей основного комплекта

Лист	Наименование	Примечание
1	Общие данные	
2	ПР-1. Принципиальная схема групповой сети.1этаж	
3	ЩО. Принципиальная схема групповой сети.2этаж	
4	ЩСВ. Принципиальная схема групповой сети	
5	Прокладка осветительной сети	
6	Прокладка розеточной сети.Подключение технологического оборудования	
7	Прокладка сети аварийного освещения	
8	Подключение оборудования вентиляции и кондиционирования	
9	Схема соединения внешних проводок В1	
10	Схема соединения внешних проводок В3	
11	Схема уравнивания потенциалов	
12	Прокладка питающей сети	
13	ЩС1. Принципиальная схема групповой сети	
14	ЩС2. Принципиальная схема групповой сети	

Общие указания

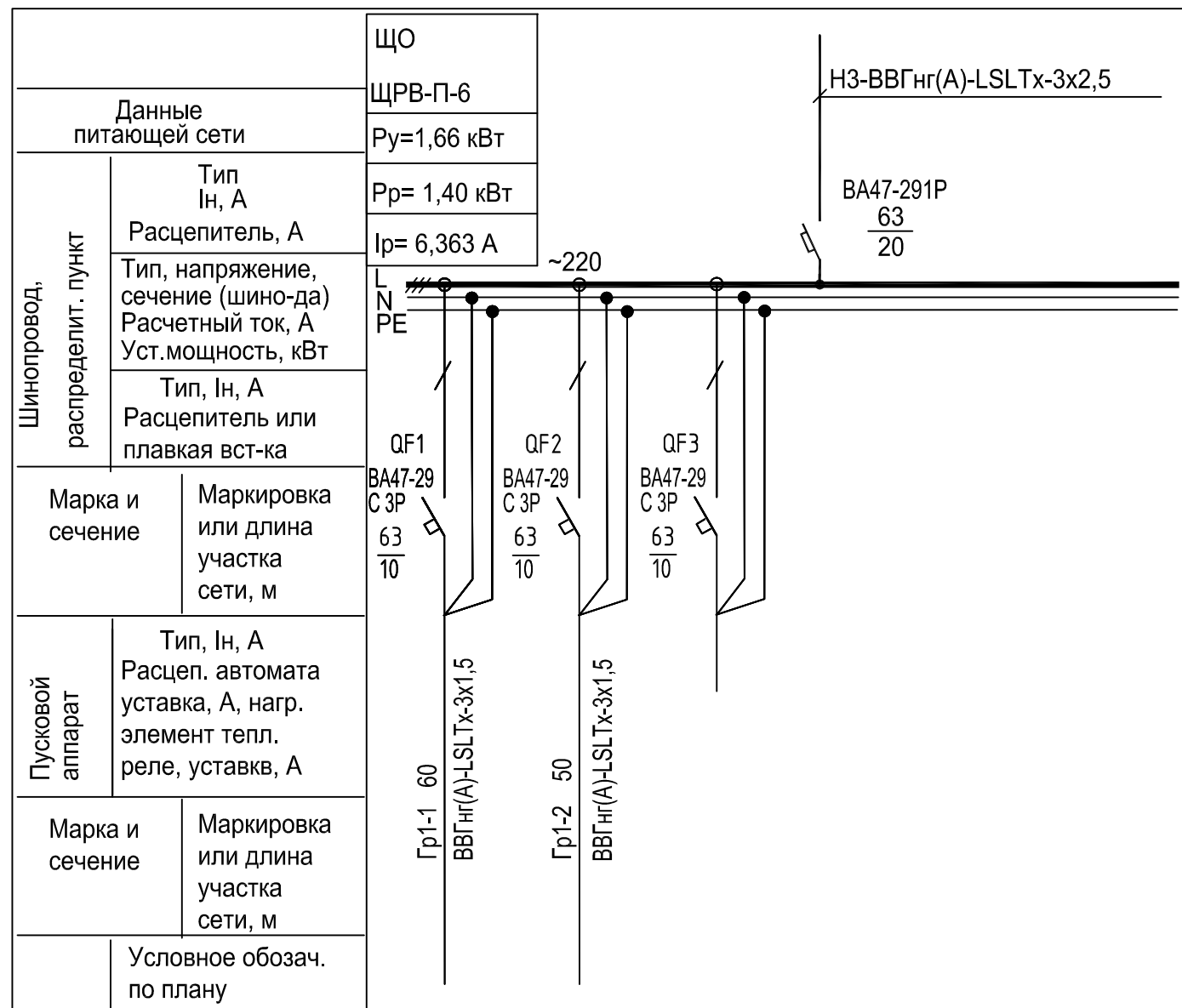
1. Проект разработан на основании:
 - 1.1. Рабочих чертежей марки АС и ТХ
 Рабочие чертежи разработаны в соответствии с действующими нормами и правилами:
 - ПУЭ-7изд. "Правила устройства электроустановок";
 - СО-153-34.21.122-2003г. "Инструкция по устройству молниезащиты зданий, сооружений и промышленных коммуникаций";
 - СНиП 23-05-95* "Естественное и искусственное освещение";
 - СП 31-110-2003 "Проектирование и монтаж электроустановок жилых и общественных зданий";
 - СНиП 31-06-2009 «Общественные здания и сооружения»;
 - СНиП 3.05.06-85 «Электротехнические устройства».
 Технические решения, принятые в рабочих чертежах, соответствуют требованиям экологических, санитарно-технических, противопожарных и других норм, действующих на территории Российской Федерации, и обеспечивают безопасную для жизни и здоровья эксплуатацию объекта при соблюдении предусмотренных рабочими чертежами мероприятий.
2. Проем предусматривается подключение осветительной и розеточной сети, подключение технологического оборудования стерилизационного отделения.
3. По надежности электроснабжения электроприемники здания относятся к II категории электроснабжения.
Напряжение сети ~380В/220В
5. Принятые мощности:
 - установленная мощность $P_{уст} = 182,8 \text{ кВт}$;
 - расчетная мощность $P_{р} = 155,4 \text{ кВт}$;
 - расчетный ток $I_{расч} = 277,74 \text{ А}$;
6. Рабочее освещение помещений ЦСО запитаны от щита ЩО,розетки и технологическое оборудование,вентиляция и кондиционеры-от щита ПР-1 . Оборудование Аварийное освещение , указатели "Выход" и освещение лестниц запитаны от ПР-1.
8. Распределительная и групповая сеть выполняются трехфазная - пятипроводная, однофазная - трехпроводная кабелями ВВГнг(A)-LSLTxLTx. Прокладку линий рабочего и аварийного освещения выполнить отдельно друг от друга.
9. Нулевой рабочий и нулевой защитный проводники подключаются на щитках под разные зажимы.
10. Ответвления к светильникам и розеткам выполняются кабелями ВВГнг(A)-LSLTxLTx- 3x2,5 и 3x1,5 в ответвительных коробках с помощью сжимов . Последовательное включение в защитный проводник заземляющих контактов штепсельных розеток не допускается. Кабели прокладываются за подвесными потолками (степень горючести Г1)по направляющим, по стенам -в трубах ПВХ и в кабель-каналах. Опуски к оборудованию и розеткам прокладываются в штрабе.
11. В качестве источников света приняты люминесцентные лампы, энергосберегающие лампы . Типы осветительной арматуры выбраны в зависимости от условий среды помещений. Потеря напряжения в осветительных сетях составляет $U = 2,0\%$. Нормы освещенности приняты в соответствии со СНиП 23-05-95. Управление освещением осуществляется индивидуальными выключателями.
12. Для защиты от поражения эл.током при повреждении изоляции проектом предусматривается заземление и зануление электрооборудования. Контур заземления- полосовой заземлитель, проложивший полосу 4x40 по периметру помещения и соединить с ГЗШ в ПР-1. В соответствии с п.1.7.82 (ПУЭ. седьмое издание) выполняется основная система уравнивания потенциалов, объединяющая между собой: 1. Наружный контур заземления. 2. Нулевой защитный РЕ проводник питающих кабелей. 3. Металлические трубы водопровода,вентиляции. Все металлические нетоковедущие части электрооборудования заземляются на третий нулевой защитный проводник групповой сети, входящий в состав кабеля. В соответствии с п.1.7.83 (ПУЭ. седьмое издание) выполняется дополнительная система уравнивания потенциалов, соединяющая между собой металлические корпуса с нулевым защитным РЕ проводником .

01/13-ЭОМ						
Центральное стерилизационное отделение МЕДСИ, расположенное по адресу: г. Москва, 2-ой Боткинский пер., д5, корп. 3						
Изм.	Кол. уч.	Лист	№ док.	Подпись	Дата	
Выполнил	Рыбкин		Подготовка помещений для размещения стерилизаторов			
Н. контроль	Александровский					
ГИП	Задейворота					
Общие данные				Стадия	Лист	Листов
				Р	1	14
				 ООО "СТРОЙТЕХНОЛОГИИ"		



P_y=63,334 кВт
I_p= 25,85 А

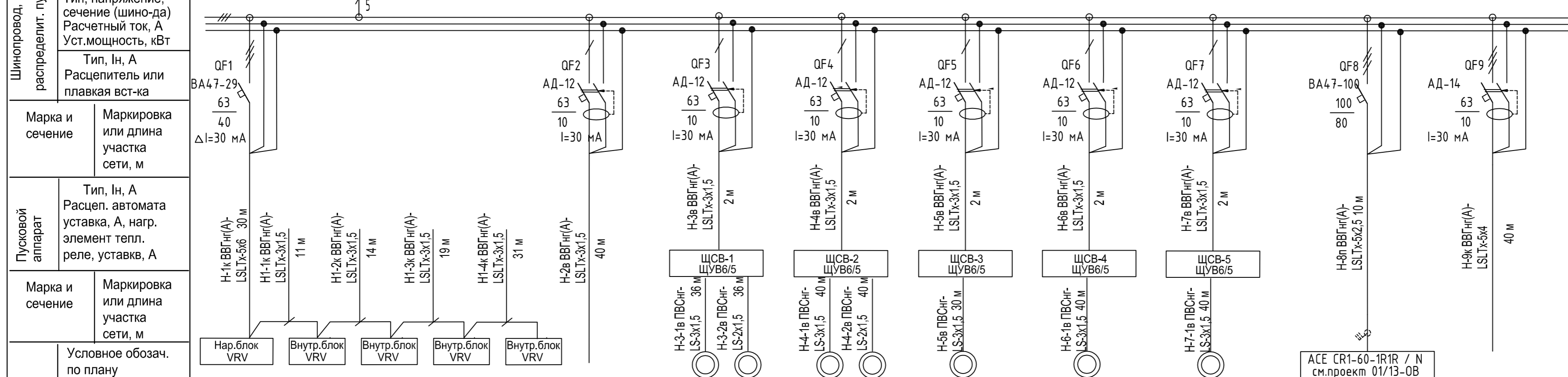
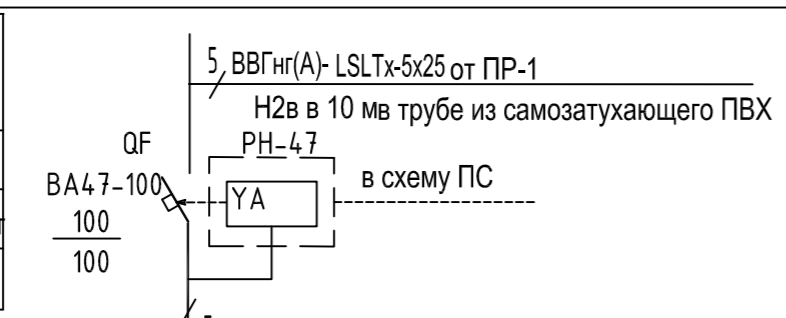
						01/13-30М		
						Центральное стерилизационное отделение МЕДСИ, расположенное по адресу: г. Москва, 2-ой Боткинский пер., д5, корп. 3		
Изм.	Кол. уч.	Лист	№ док.	Подпись	Дата			
Выполнил	Рыбкин					Подготовка помещений для размещения стерилизаторов		
Н. контроль	Александровский					Стадия	Лист	Листов
ГИП	Забейворота					Р	2	
						ПР-1. Принципиальная схема питающей сети		
						ООО "СТРОЙТЕХНОЛОГИИ"		



Электроприемник	Условное обознач. по плану				
	Номер по плану				
	Тип				
	кВт	P _у	1,23	0,43	0,072
		P _р	1,23	0,43	0,072
	Ток, А	I _р	5,6	2,0	0,33
	Наименование механизма по плану		Освещение помещений 1,2,3,4,5	Освещение помещений 6,7,8	Светильник "Не входить"
N по технологическому плану					

						01/13-ЭОМ			
						Центральное стерилизационное отделение МЕДСИ, расположенное по адресу: г. Москва, 2-ой Боткинский пер., д5, корп. 3			
Изм.	Кол. уч.	Лист	№ док.	Подпись	Дата				
Выполнил	Рыбкин					Подготовка помещений для размещения стерилизаторов	Стадия	Лист	Листов
Н. контроль	Александровский						Р	3	
ГИП	Задейворота								
						ЩО. Принципиальная схема питающей сети	ООО "СТРОЙТЕХНОЛОГИИ"		

Шинопровод, распределит. пункт	Тип Ин, А	ЩРН-П-36
	Расцепитель, А	Рр= 53,833 кВт
Тип, напряжение, сечение (шино-да) Расчетный ток, А Уст. мощность, кВт	Расцепитель или плавкая вст-ка	Рр= 96,526 А
	ЩСВ	

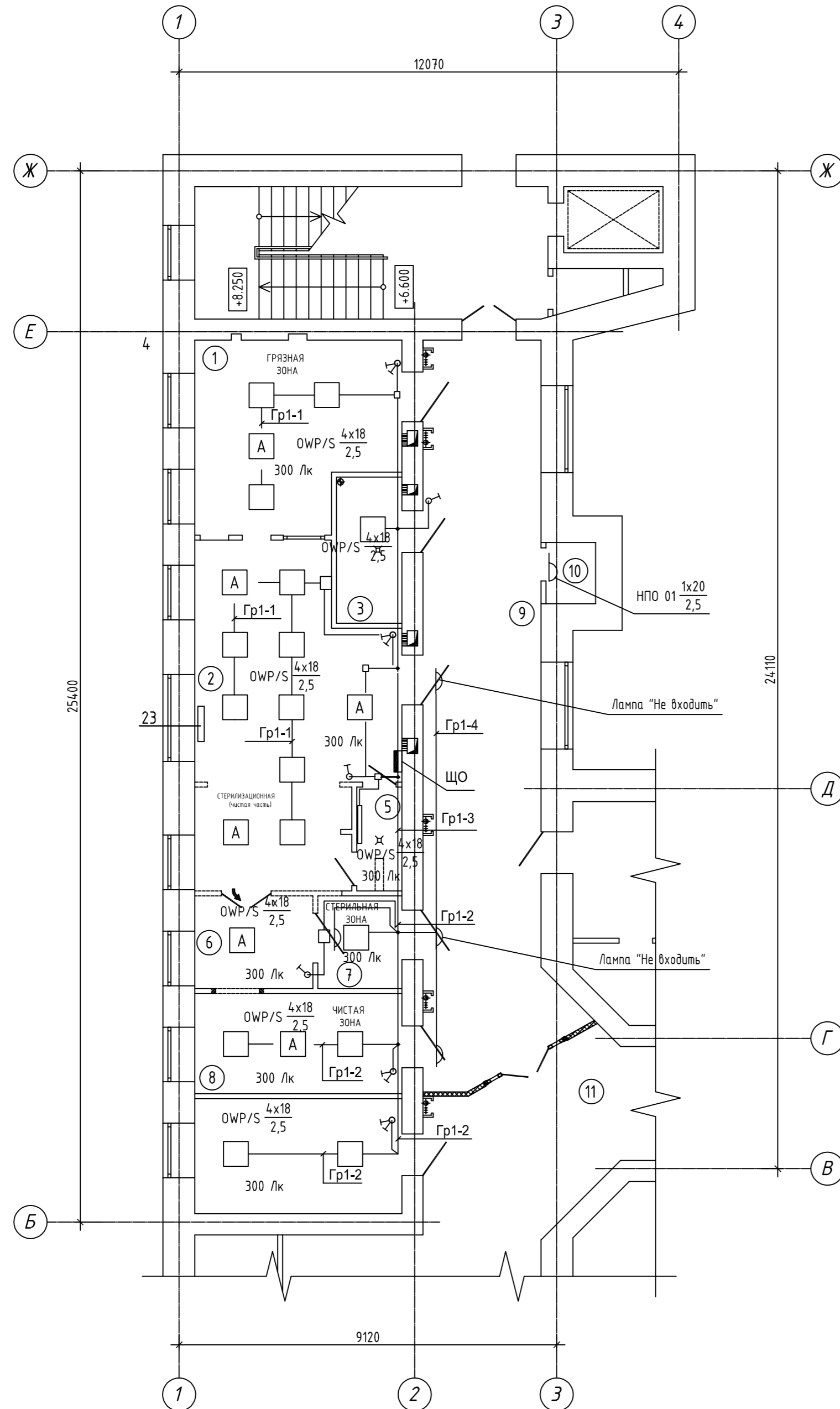


Электроприемник	Условное обознач. по плану	Нар.блок VRV	Внутр.блок VRV	Внутр.блок VRV	Внутр.блок VRV	Внутр.блок VRV	Внутр.блок VRV	B1		B2		B3	B4	B5	ACE CR1-60-1R1R / N см.проект 01/13-0B	ККБ	
	Номер по плану							VR 50-30/25-4E	CHR 50-30	VR 40-20/25-4E	CHR 40-20	KVR 160/1	KVR 250/1	KVR 250/1	ACE CR1-60-1R1R / N	NSA 012	
	Тип	RXYQ12P9	FXYQ125A	FXYQ125A	FXYQ125A	FXYQ125A	LB 60-35/135										
	кВт	Рy	9.620	0.149	0.149	0.149	0.149	1.000	1.000	0.007	0.330	0.007	0.105	0.210	0.210	47.000	3.200
		Рp	7.888	0.149	0.149	0.149	0.149	0.950	0.950	0.007	0.330	0.007	0.105	0.210	0.210	47.000	3.200
	Ток, А	Ip	14.116	0.677	0.677	0.677	0.677	4.318	4.318		1.500		0.477	0.954	0.954	2.520	5.726
Наименование механизма по плану																	
N по технологическому плану																	

Взам. инв. N
Подпись и дата
Инв. N подл.

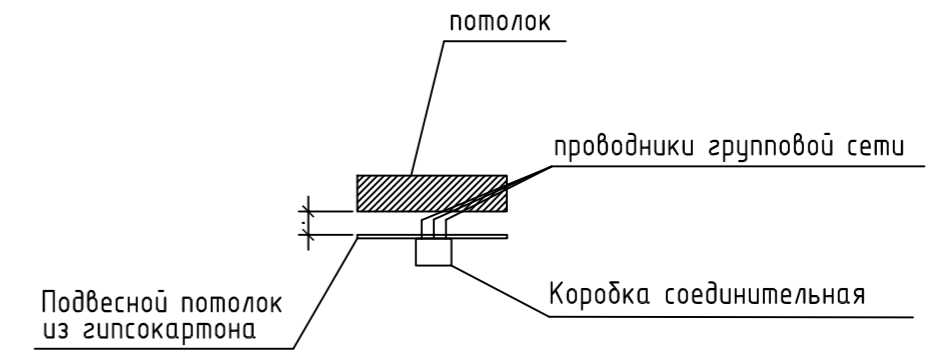
						01/13-30M					
						Центральное стерилизационное отделение МЕДСИ, расположенное по адресу: г. Москва, 2-ой Боткинский пер., д5, корп. 3					
Изм.	Кол. уч.	Лист	№ док.	Подпись	Дата	Подготовка помещений для размещения стерилизаторов			Стадия	Лист	Листов
						Выполнил	Рыбкин		Р	4	
						Н. контроль	Александровский				
						ГИП	Забейворота		ЩСВ. Принципиальная схема групповой сети		

Фрагмент плана 3-го этажа на отм. +6.600 в осях 1-4/Б-Ж



ЭКСПЛИКАЦИЯ ПОМЕЩЕНИЙ

Номер помещения	Наименование	Площадь, м ²	Кат. помещения
1	Помещение приемки, разборки и мойки инструментов	20.97	
2	Помещение контроля, комплектации и упаковки инструментов	29.95	
3	Помещение системы водоподготовки	5.58	
4	Коридор	5.19	
5	Санпропускник	2.74	
6	Стерилизационная	6.38	
7	Помещение выдачи стерильного материала	4.55	
8	Стерилизационная	12.10	
9	Коридор	51.09	
10	Кладовая	1.78	
11	Коридор		



Условные обозначения

- щит распределительный
- светильник с люминесцентными лампами потолочный
- светильник с энергосберегающей лампой настенный
- выключатель однополюсный для скрытой установки, IP54
- выключатель однополюсный для скрытой установки двоярный, IP54

Примечание

1. Коробки распределительные устанавливаются на отметке подвешного потолка.

						01/13-ЭОМ				
						Центральное стерилизационное отделение МЕДСИ, расположенное по адресу: г. Москва, 2-ой Боткинский пер., д5, корп. 3				
Изм.	Кол. уч.	Лист	№ док.	Подпись	Дата					
Выполнил	Рыбкин					Подготовка помещений для размещения стерилизаторов		Стадия	Лист	Листов
Н. контроль	Александровский					Прокладка осветительной сети		P	5	
ГИП	Забейварота									

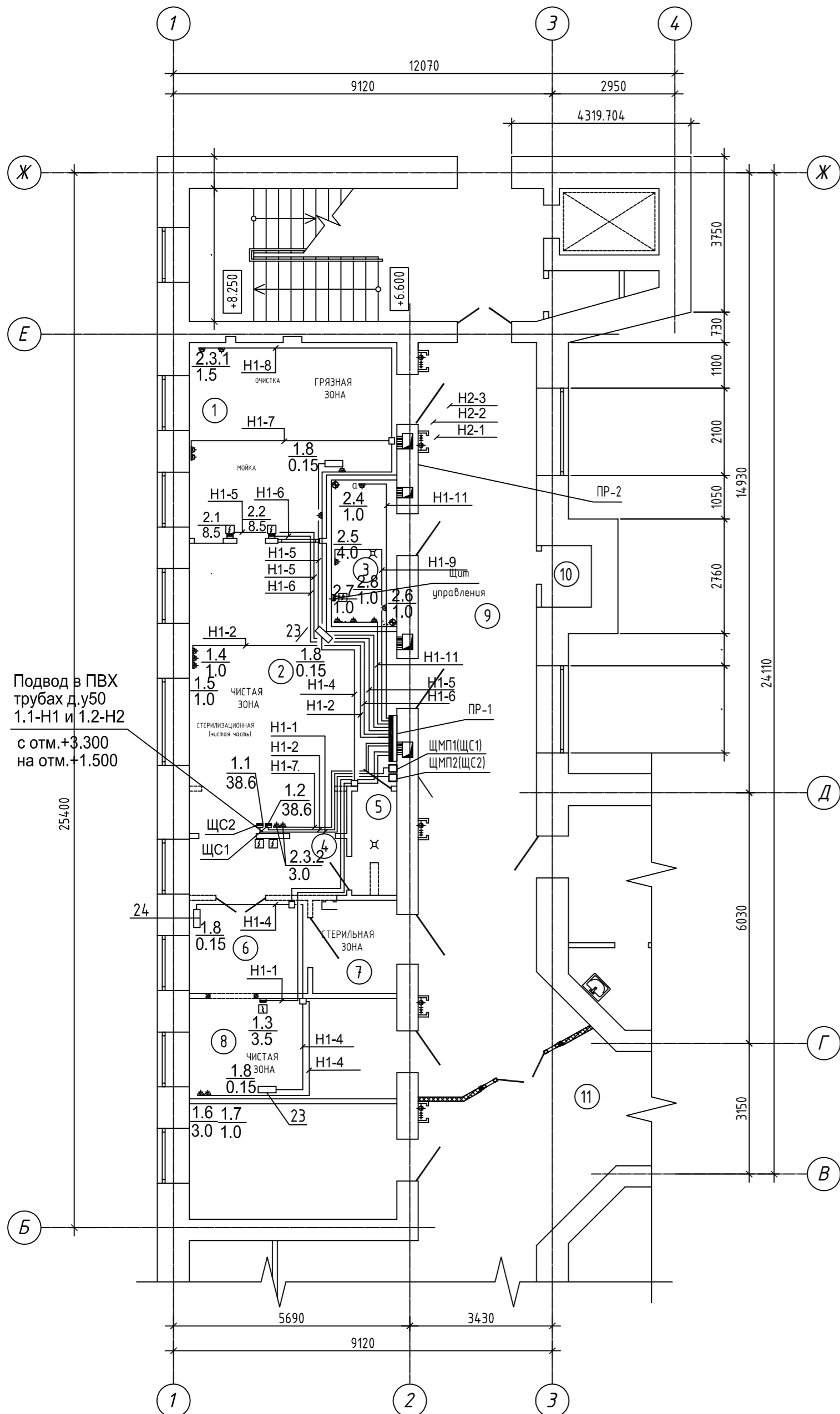
Фрагмент плана 3-го этажа на отм. +6.600 в осях 1-4/Б-Ж

Задание на технологическое присоединение

ЭКСПЛИКАЦИЯ ПОМЕЩЕНИЙ

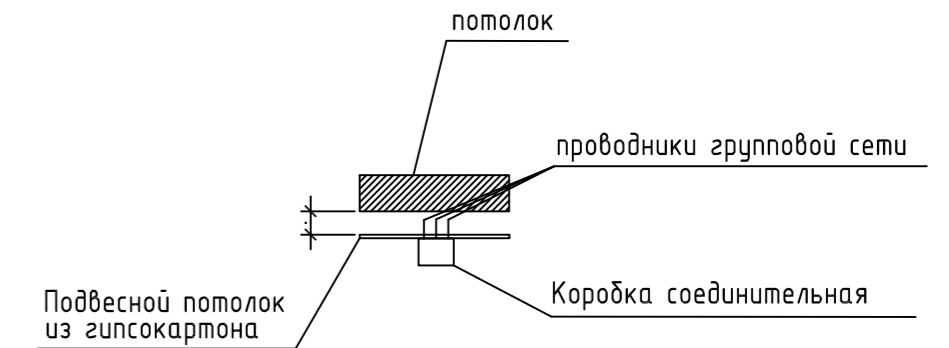
№	Наименование	Примечание
1	Стерилизатор паровой DGM AND-400 (2 шт)	
1	Электроснабжение: 380В, 50Гц, трехфазное, 38.5кВт	
2	Дезинфекционная моечная машина DGM ES 250 R (2 шт.)	
2	Электроснабжение: 380В, 50Гц, трехфазное; 8,5 кВт	
3	Установка моечная ультразвуковая QX-1200 (1 шт)	
3	Электроснабжение: 220В, 50Гц, однофазное, 2,6 кВт	
4	Компрессор воздушный С120-9 (2 шт)	
4	Электроснабжение: 220В, 50Гц, 1,5 кВт	
5	Стерилизатор плазменный низкотемпературный DGM Z-150 (1 шт)	
5	Электроснабжение: 380В, 50Гц, трехфазное, 3,5кВт	
6	Машина термозапаивающая Famos F110D (2 шт)	
6	Электроснабжение: 220В, 50Гц, 1,0 кВт	
7-11	Оборудование системы водоподготовки	
7	Электроснабжение: 220В, 50Гц, 1,0 кВт	
8	Электроснабжение: 380В, 50Гц, 4,0 кВт	
8	Электроснабжение: 220В, 50Гц, 1,0 кВт	
9	Электроснабжение: 220В, 50Гц, 0,3 кВт	
23	Бактерицидный облучатель ДЕЗАР-3 (3 шт)	
23	Электроснабжение: 220В, 50Гц, 0,15 кВт	
24	Бактерицидный облучатель ДЕЗАР-5 (1 шт)	
24	Электроснабжение: 220В, 50Гц, 0,2 кВт	
25	Блоки кондиционирования VRV (4 шт)	см. раздел ОВ
25	Электроснабжение: 220В, 50Гц, 3,0 кВт	

Номер помещения	Наименование	Площадь, м ²	Кат. помещения
1	Помещение приемки, разборки и мойки инструментов	20,97	
2	Помещение контроля, комплектации и упаковки инструментов	29,95	
3	Помещение системы водоподготовки	5,58	
4	Коридор	5,19	
5	Санпропускник	2,74	
6	Стерилизационная	6,38	
7	Помещение выдачи стерильного материала	4,55	
8	Стерилизационная	12,10	
9	Коридор	51,09	
10	Кладовая	1,78	
11	Коридор		



Условные обозначения

- Розетка штепсельная двухполюсная с третьим заземляющим контактом для открытой установки, IP54.
- бактерицидный облучатель ДЕЗАР-3
- щит распределительный

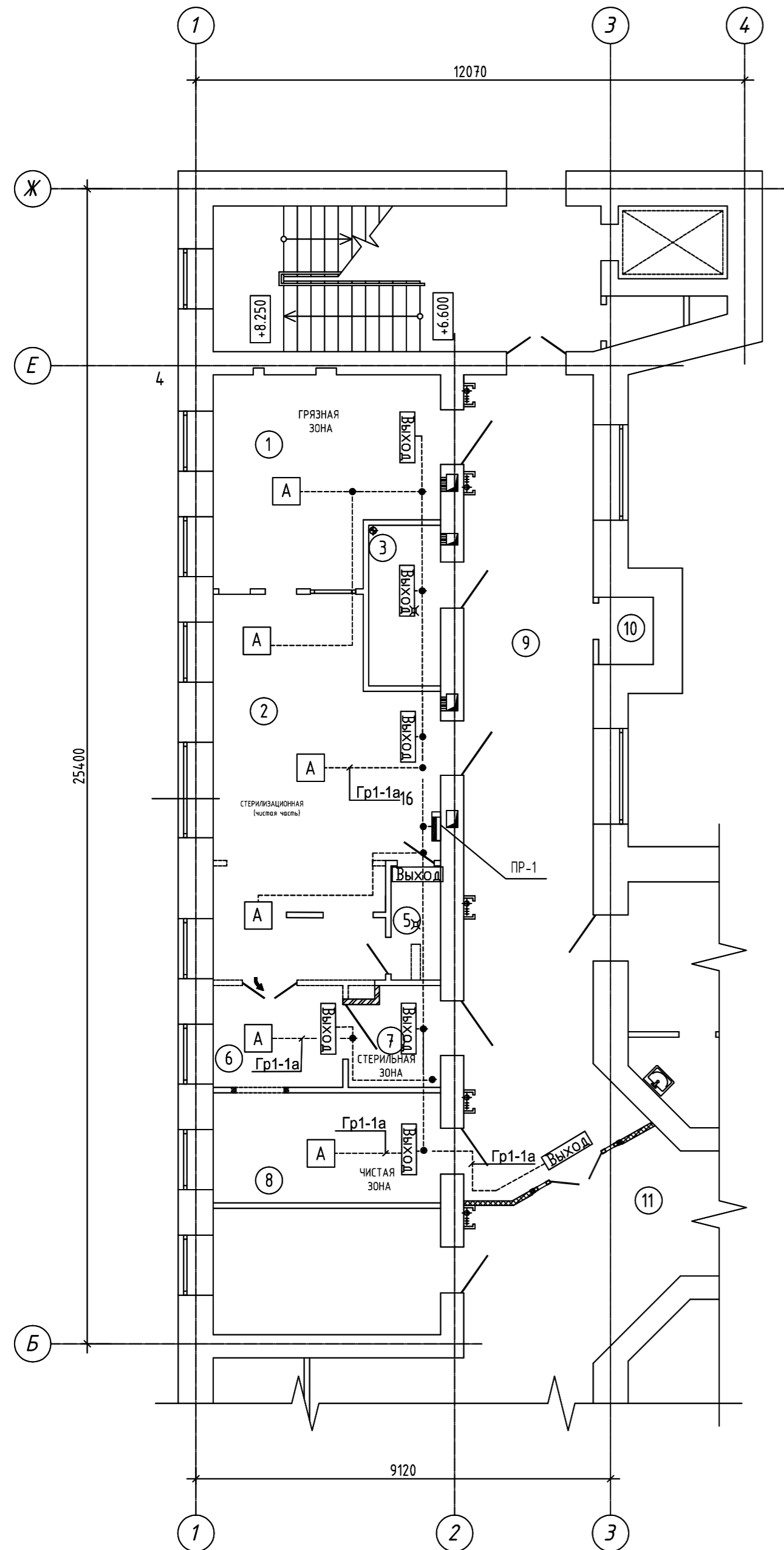


Примечание.

- Коробки распределительные устанавливаются на отметке подвесного потолка.
- Прокладку распределительной сети до ЩП стерилизаторов выполнить в жестких трубах из самозатухающего ПВХ д.у 63 мм. от шкафа ПР монолитно в подготовке пола на отм.-0.150 с выводом на стену вблизи ЩП на отм.+1.500.

01/13-ЭОМ					
Центральное стерилизационное отделение МЕДСИ, расположенное по адресу: г. Москва, 2-ой Боткинский пер., д5, корп. 3					
Изм.	Кол. уч.	Лист	№ док.	Подпись	Дата
Выполнил	Рыбкин				
Н. контроль	Александровский				
ГИП	Забейворота				
Подготовка помещений для размещения стерилизаторов			Стadia	Лист	Листов
Прокладка розеточной сети. Подключение технологического оборудования			Р	6	
			ООО «СТРОЙТЕХНОЛОГИИ»		

Фрагмент плана 3-го этажа на отм. +6.600 в осях 1-4/Б-Ж

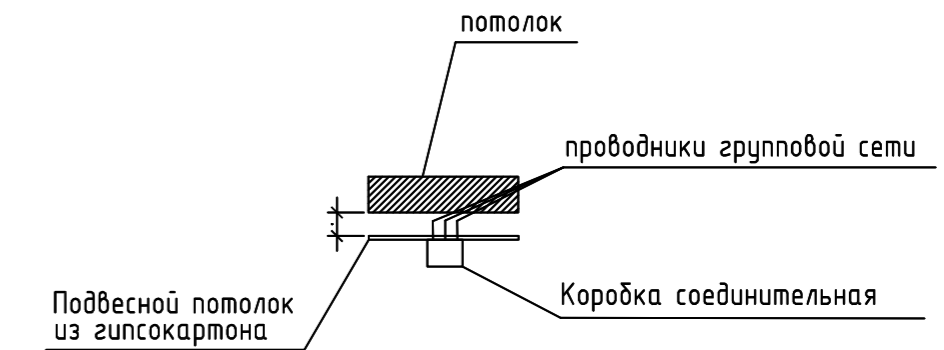


Задание на технологическое присоединение

№	Наименование	Примечание
1	Стерилизатор паровой DGM AND-400 (2 шт)	
⌚	Электропитание: 380В, 50Гц, трехфазное, 38.5кВт	
2	Дезинфекционная моечная машина DGM ES 250 R (2 шт.)	
⌚	Электропитание: 380В, 50Гц, трехфазное; 8,5 кВт	
3	Установка моечная ультразвуковая QX-1200 (1 шт)	
⌚	Электропитание: 220В, 50Гц, однофазное, 2,6 кВт	
4	Компрессор воздушный С120-9 (2 шт)	
⌚	Электропитание: 220В, 50Гц, 1,5 кВт	
5	Стерилизатор плазменный низкотемпературный DGM Z-150 (1 шт)	
⌚	Электропитание: 380В, 50Гц, трехфазное, 3,5кВт	
6	Машина термозапайвающая Fatos F110D (2 шт)	
⌚	Электропитание: 220В, 50Гц, 1,0 кВт	
7-11	Оборудование системы водоподготовки	
⌚	Электропитание: 220В, 50Гц, 1,0 кВт	
⌚	Электропитание: 380В, 50Гц, 4,0 кВт	
⌚	Электропитание: 220В, 50Гц, 1,0 кВт	
⌚	Электропитание: 220В, 50Гц, 0,3 кВт	
23	Бактерицидный облучатель ДЕЗАР-3 (3 шт)	
⌚	Электропитание: 220В, 50Гц, 0,15 кВт	
24	Бактерицидный облучатель ДЕЗАР-5 (1 шт)	
⌚	Электропитание: 220В, 50Гц, 0,2 кВт	
25	Блоки кондиционирования VRV (4 шт)	см. раздел ОВ
⌚	Электропитание: 220В, 50Гц, 3,0 кВт	

ЭКСПЛИКАЦИЯ ПОМЕЩЕНИЙ

Номер помещения	Наименование	Площадь, м ²	Кат. помещения
1	Помещение приемки, разборки и мойки инструментов	20,97	
2	Помещение контроля, комплектации и упаковки инструментов	29,95	
3	Помещение системы водоподготовки	5,58	
4	Коридор	5,19	
5	Санпропускник	2,74	
6	Стерилизационная	6,38	
7	Помещение выдачи стерильного материала	4,55	
8	Стерилизационная	12,10	
9	Коридор	51,09	
10	Кладовая	1,78	
11	Коридор		



Примечание

1. Коробки распределительные устанавливаются на отметке подвешеного потолка.

01/13-ЭОМ					
Центральное стерилизационное отделение МЕДСИ, расположенное по адресу: г. Москва, 2-ой Боткинский пер., д5, корп. 3					
Изм.	Кол. уч.	Лист	№ док.	Подпись	Дата
Выполнил	Рыбкин			<i>[Signature]</i>	
Н. контроль	Александровский			<i>[Signature]</i>	
ГИП	Забейворота			<i>[Signature]</i>	
Подготовка помещений для размещения стерилизаторов				Стadia	Лист
Прокладка сети аварийного освещения				Р	7

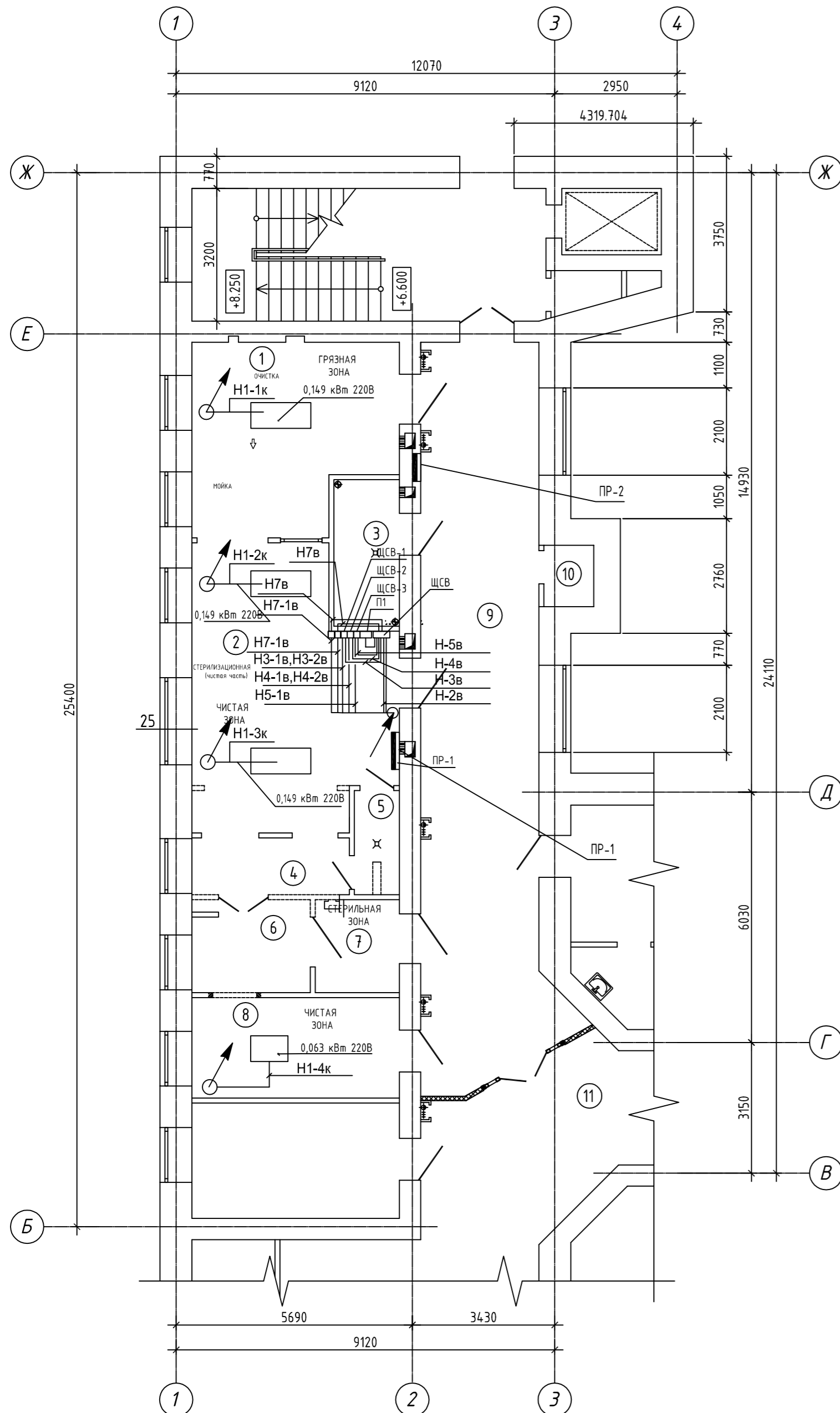
Фрагмент плана 3-го этажа на отм. +6.600 в осях 1-4/Б-Ж

Задание на технологическое присоединение

ЭКСПЛИКАЦИЯ ПОМЕЩЕНИЙ

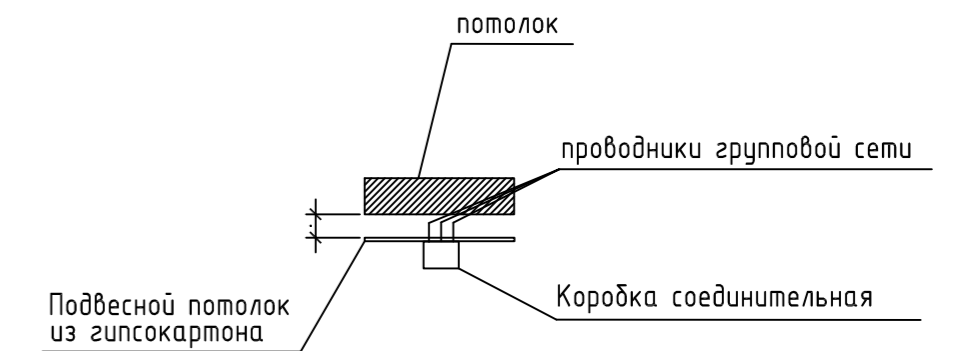
№	Наименование	Примечание
1	Стерилизатор паровой DGM AND-400 (2 шт)	
1	Электроснабжение: 380В, 50Гц, трехфазное, 38.5кВт	
2	Дезинфекционная моечная машина DGM ES 250 R (2 шт.)	
2	Электроснабжение: 380В, 50Гц, трехфазное; 8,5 кВт	
3	Установка моечная ультразвуковая QX-1200 (1 шт)	
3	Электроснабжение: 220В, 50Гц, однофазное, 2,6 кВт	
4	Компрессор воздушный С120-9 (2 шт)	
4	Электроснабжение: 220В, 50Гц, 1,5 кВт	
5	Стерилизатор плазменный низкотемпературный DGM Z-150 (1 шт)	
5	Электроснабжение: 380В, 50Гц, трехфазное, 3,5кВт	
6	Машина термозапаивающая Famos F110D (2 шт)	
6	Электроснабжение: 220В, 50Гц, 1,0 кВт	
7-11	Оборудование системы водоподготовки	
7	Электроснабжение: 220В, 50Гц, 1,0 кВт	
8	Электроснабжение: 380В, 50Гц, 4,0 кВт	
8	Электроснабжение: 220В, 50Гц, 1,0 кВт	
9	Электроснабжение: 220В, 50Гц, 0,3 кВт	
23	Бактерицидный облучатель ДЕЗАР-3 (3 шт)	
23	Электроснабжение: 220В, 50Гц, 0,15 кВт	
24	Бактерицидный облучатель ДЕЗАР-5 (1 шт)	
24	Электроснабжение: 220В, 50Гц, 0,2 кВт	
25	Блоки кондиционирования VRV (4 шт)	см. раздел ОБ
25	Электроснабжение: 220В, 50Гц, 3,0 кВт	

Номер помещения	Наименование	Площадь, м ²	Кат. помещения
1	Помещение приемки, разборки и мойки инструментов	20.97	
2	Помещение контроля, комплектации и упаковки инструментов	29.95	
3	Помещение системы водоподготовки	5.58	
4	Коридор	5.19	
5	Санпропускник	2.74	
6	Стерилизационная	6.38	
7	Помещение выдачи стерильного материала	4.55	
8	Стерилизационная	12.10	
9	Коридор	51.09	
10	Кладовая	1.78	
11	Коридор		



Примечание.

- Розетка штепсельная двухполюсная с третьим заземляющим контактом для открытой установки, IP54.
- Розетка штепсельная двухполюсная с третьим заземляющим контактом для открытой установки, IP54.
- бактерицидный облучатель ДЕЗАР-3
- щит распределительный

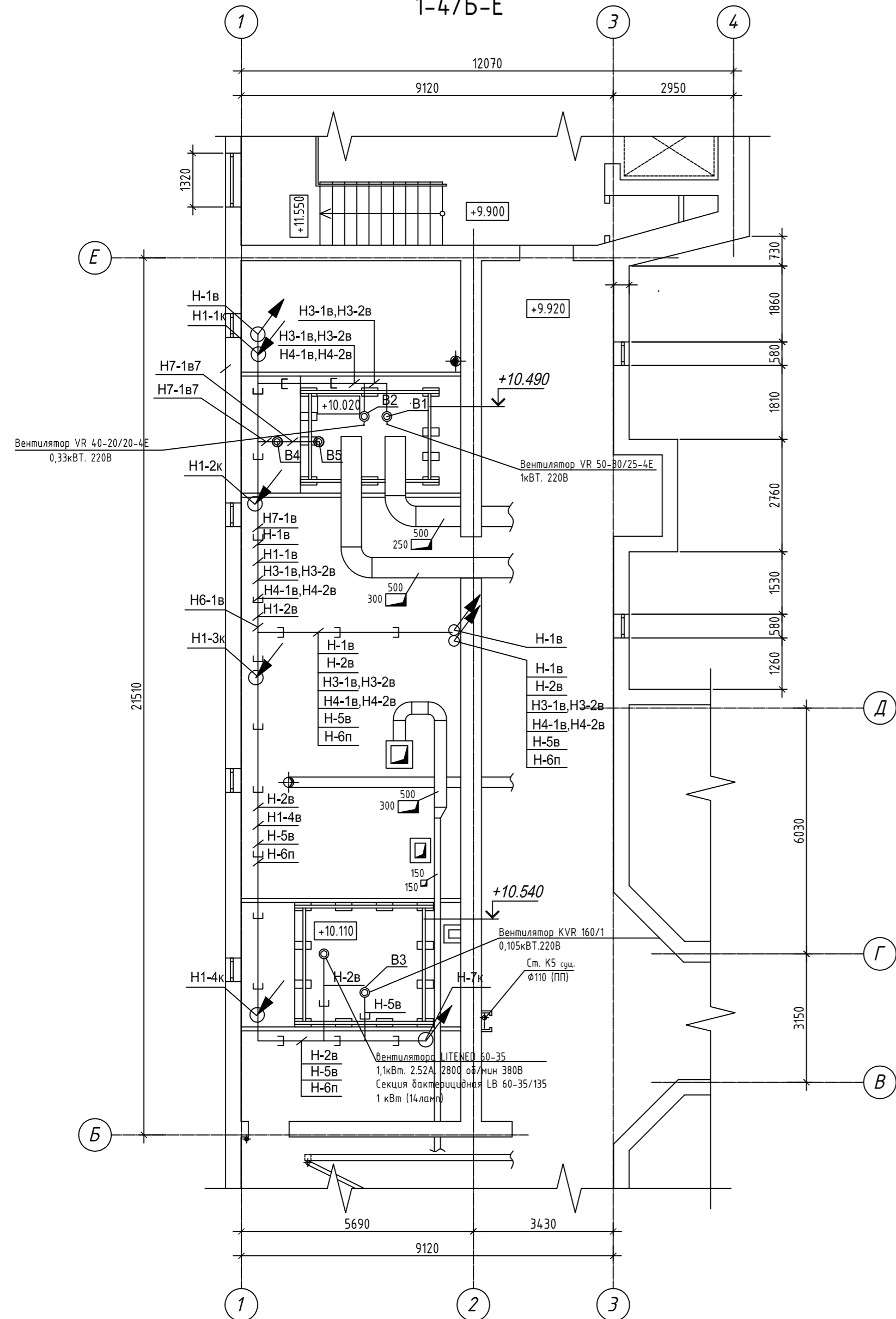


Примечание.

- Коробки распределительные устанавливаются на отметке подвесного потолка.
- Прокладку распределительной сети до ЩП стерилизаторов выполнить в жестких трубах из самозатухающего ПВХ д.у 63 мм.от шкафа ПР монолитно в подготовке пола на отм.-0.150 с выводом на стену вблизи ЩП на отм.+1.500.

01/13-ЭОМ					
Центральное стерилизационное отделение МЕДСИ, расположенное по адресу: г. Москва, 2-ой Боткинский пер., д5, корп. 3					
Изм.	Кол. уч.	Лист	№ док.	Подпись	Дата
Выполнил	Рыбкин				
Н. контроль	Александровский				
ГИП	Забейворота				
Подготовка помещений для размещения стерилизаторов				Стadia	Лист
Подключение оборудования вентиляции и кондиционирования				Р	8.1
				ООО "СТРОЙТЕХНОЛОГИИ"	

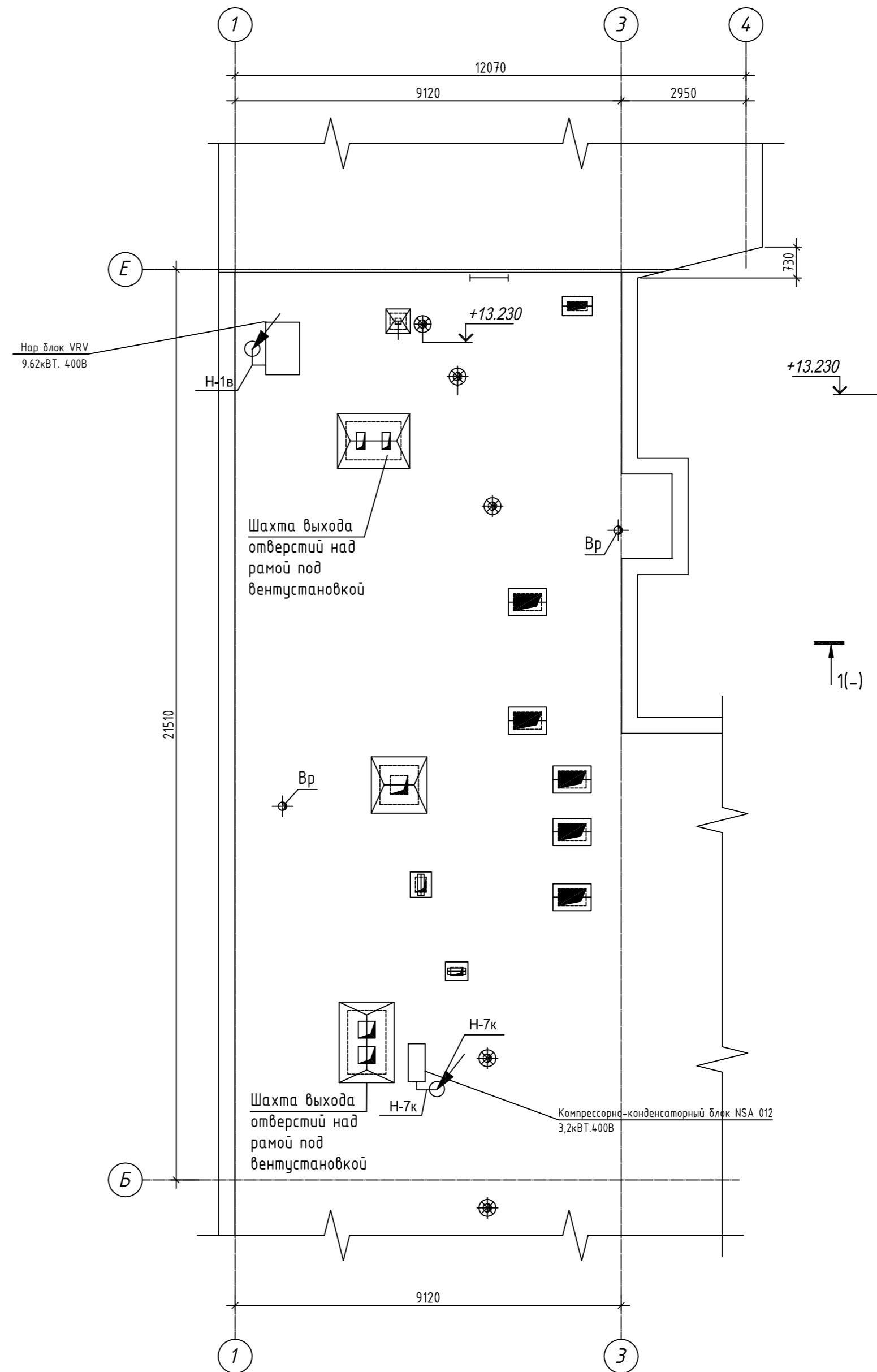
Фрагмент плана техэтажа на отм. +9.920 в осях 1-4/Б-Е



Условные обозначения

— — — — — - Металлический перфорированный лоток

Фрагмент плана кровли в осях 1-4/Б-Е



						01/13-30М			
						Центральное стерилизационное отделение МЕДСИ, расположенное по адресу: г. Москва, 2-ой Боткинский пер., д5, корп. 3			
Изм.	Кол. уч.	Лист	№ док.	Подпись	Дата	Подготовка помещений для размещения стерилизаторов	Стадия	Лист	Листов
							Р	8.2	
Выполнил	Рыбкин					Подключение оборудования вентиляции и кондиционирования	ООО "СТРОЙТЕХНОЛОГИИ"		
Н. контроль	Александровский								
ГИП	Забейворота								

наименование параметра	Питание 220 В 50 Гц	Двигатель вытяжного вентилятора	Привод воздушной заслонки М1
место установки		Вытяжная система	

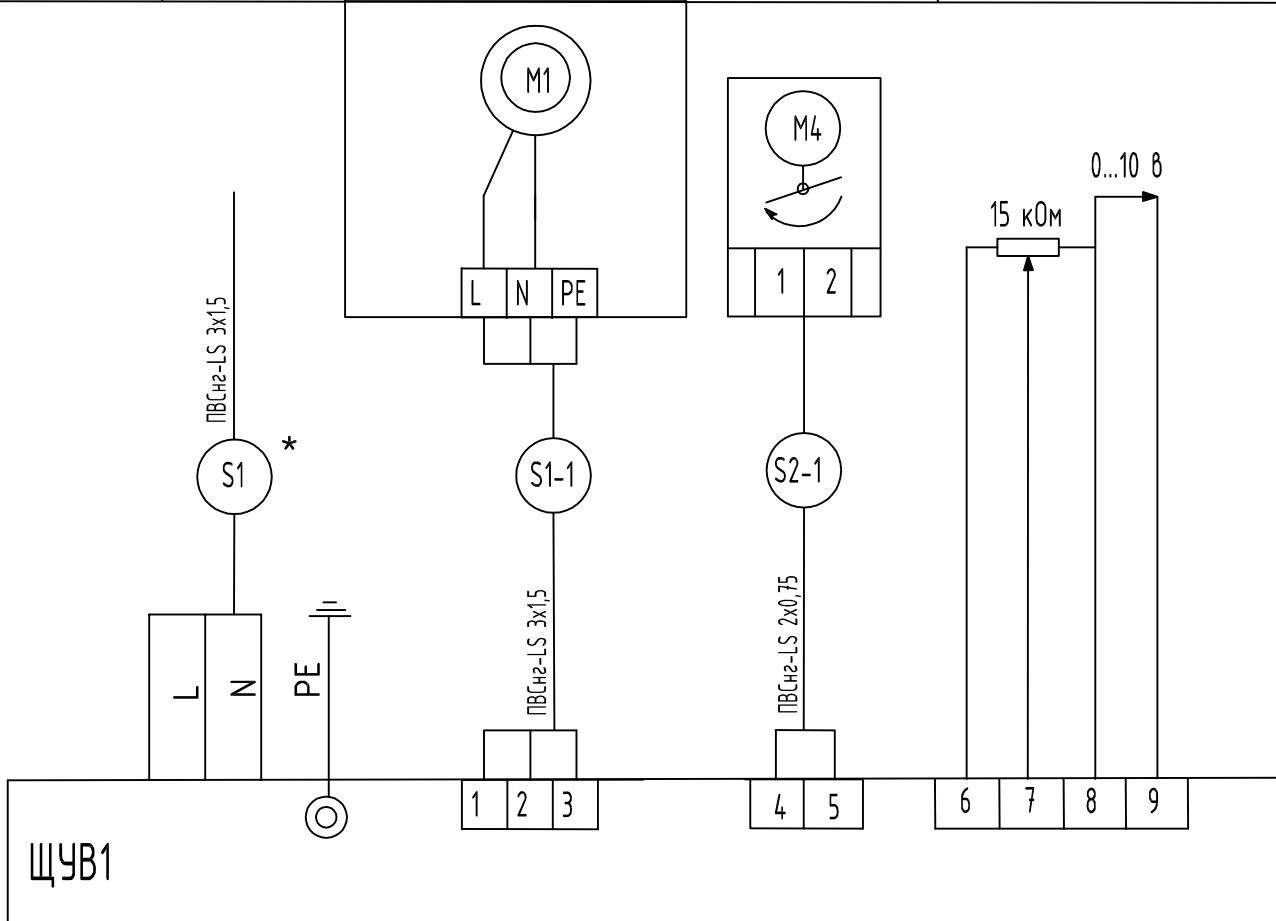


Таблица соответствия

N приточ. установки	Длина кабеля, м		
	Номер кабеля		
	Тип кабеля		
	S1-1	S2-1	
	PVChe-LS 2x1,5	PVChe-LS 2x1,5	
П-1	36	36	

Примечание.

Схема соединений выполнена для установки В1.
Для установок В2 схема аналогична.

						01/13-ЭОМ		
						Центральное стерилизационное отделение МЕДСИ, расположенное по адресу: г. Москва, 2-ой Боткинский пер., д5, корп. 3		
Изм.	Кол. уч.	Лист	№ док.	Подпись	Дата			
Выполнил	Рыбкин					Стадия	Лист	Листов
Н. контроль	Александровский					Р	9	
ГИП	Забейворота					Схема соединения внешних проводок В1		
						ООО "СТРОЙТЕХНОЛОГИИ"		

наименование параметра	Питание 220 В 50 Гц	Двигатель вытяжного вентилятора	Привод воздушной заслонки М1
место установки		Вытяжная система	

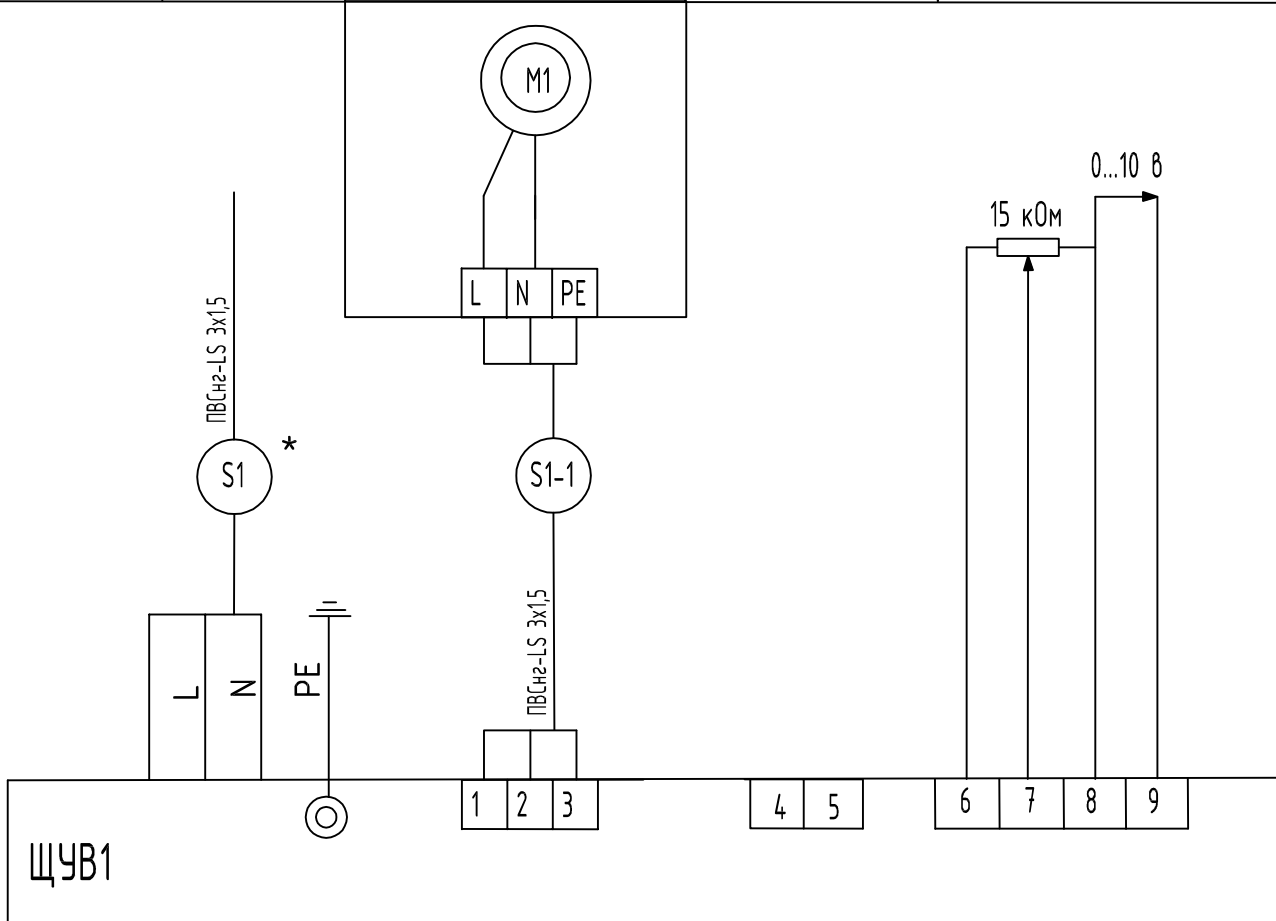


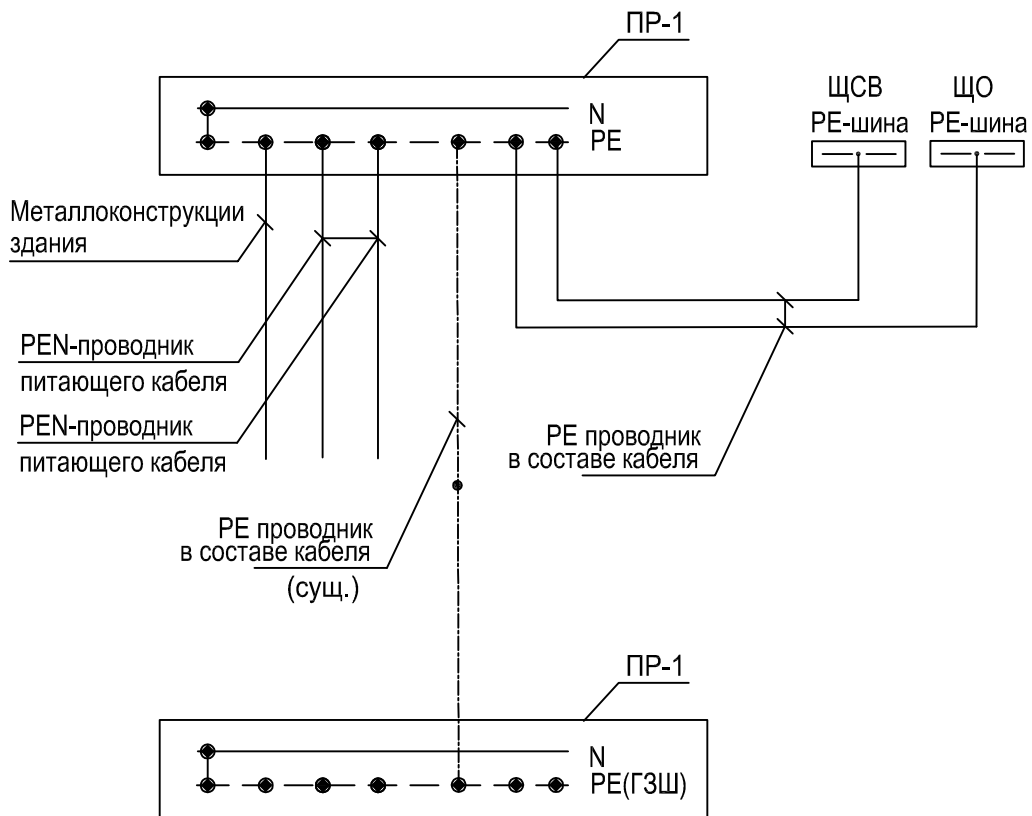
Таблица соответствия



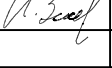

N приточ. установки	Длина кабеля, м		
	Номер кабеля		
	Тип кабеля		
	S1-1		
	ПВСнг-LS 2x1,5		
П-1	30		

Примечание.

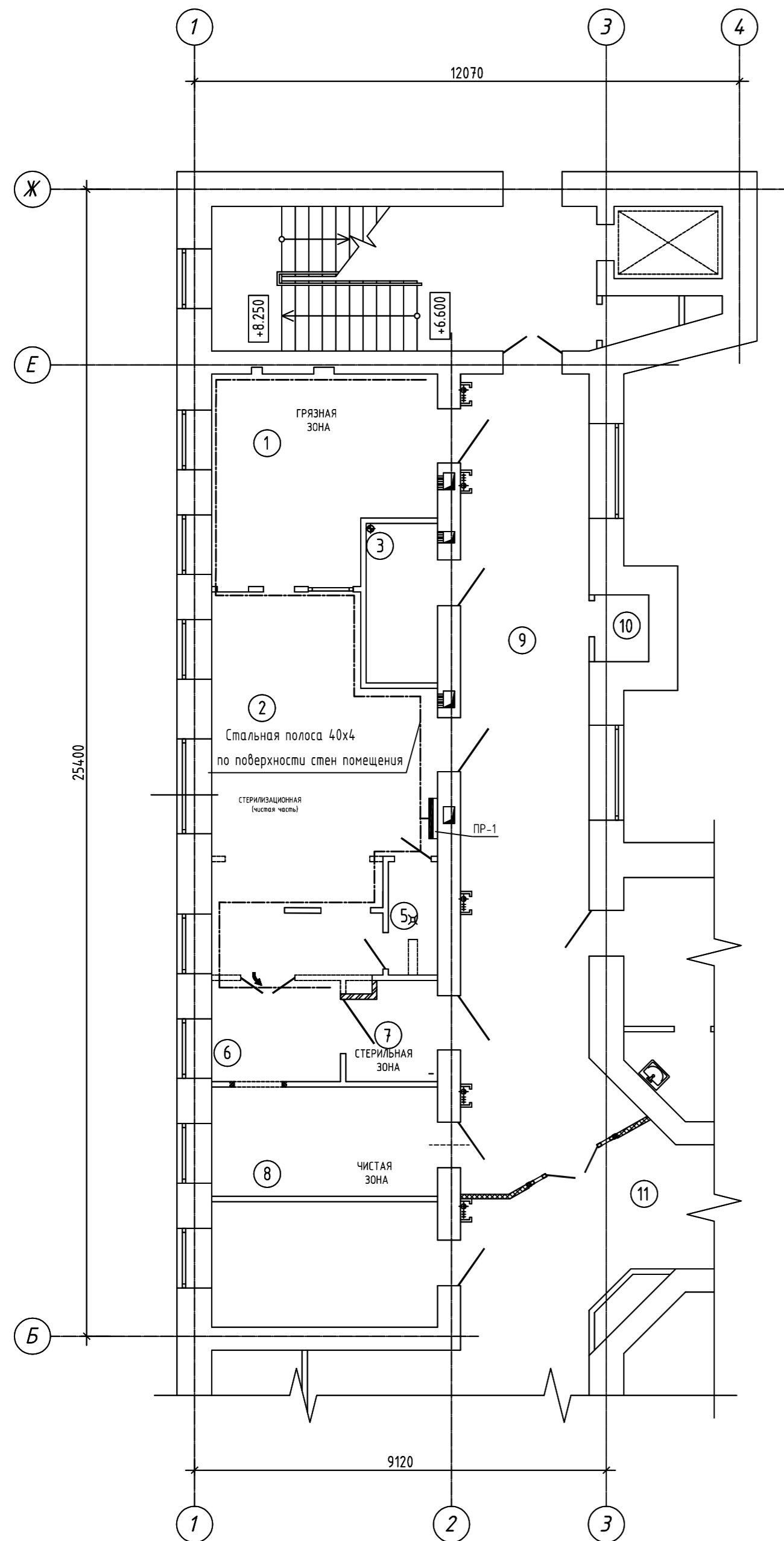
Схема соединений выполнена для установки В1.
Для установок В4, В5 схема аналогична.

						01/13-ЭОМ		
						Центральное стерилизационное отделение МЕДСИ, расположенное по адресу: г. Москва, 2-ой Боткинский пер., д5, корп. 3		
Изм.	Кол. уч.	Лист	№ док.	Подпись	Дата			
Выполнил	Рыбкин					Стадия	Лист	Листов
Н. контроль	Александровский					Р	10	
ГИП	Забейворота					ООО "СТРОЙТЕХНОЛОГИИ"		
						Схема соединения внешних проводок В3		



						01/13-ЭОМ		
						Центральное стерилизационное отделение МЕДСИ, расположенное по адресу: г. Москва, 2-ой Боткинский пер., д5, корп. 3		
Изм.	Кол. уч.	Лист	№ док.	Подпись	Дата			
Выполнил	Рыбкин					Стадия	Лист	Листов
Н. контроль	Александровский					Р	11.1	
ГИП	Забейворота					 ООО "СТРОЙТЕХНОЛОГИИ"		
Подготовка помещений для размещения стерилизаторов								
Схема уравнивания потенциалов								

Фрагмент плана 3-го этажа на отм. +6.600 в осях 1-4/Б-Ж



Задание на технологическое присоединение

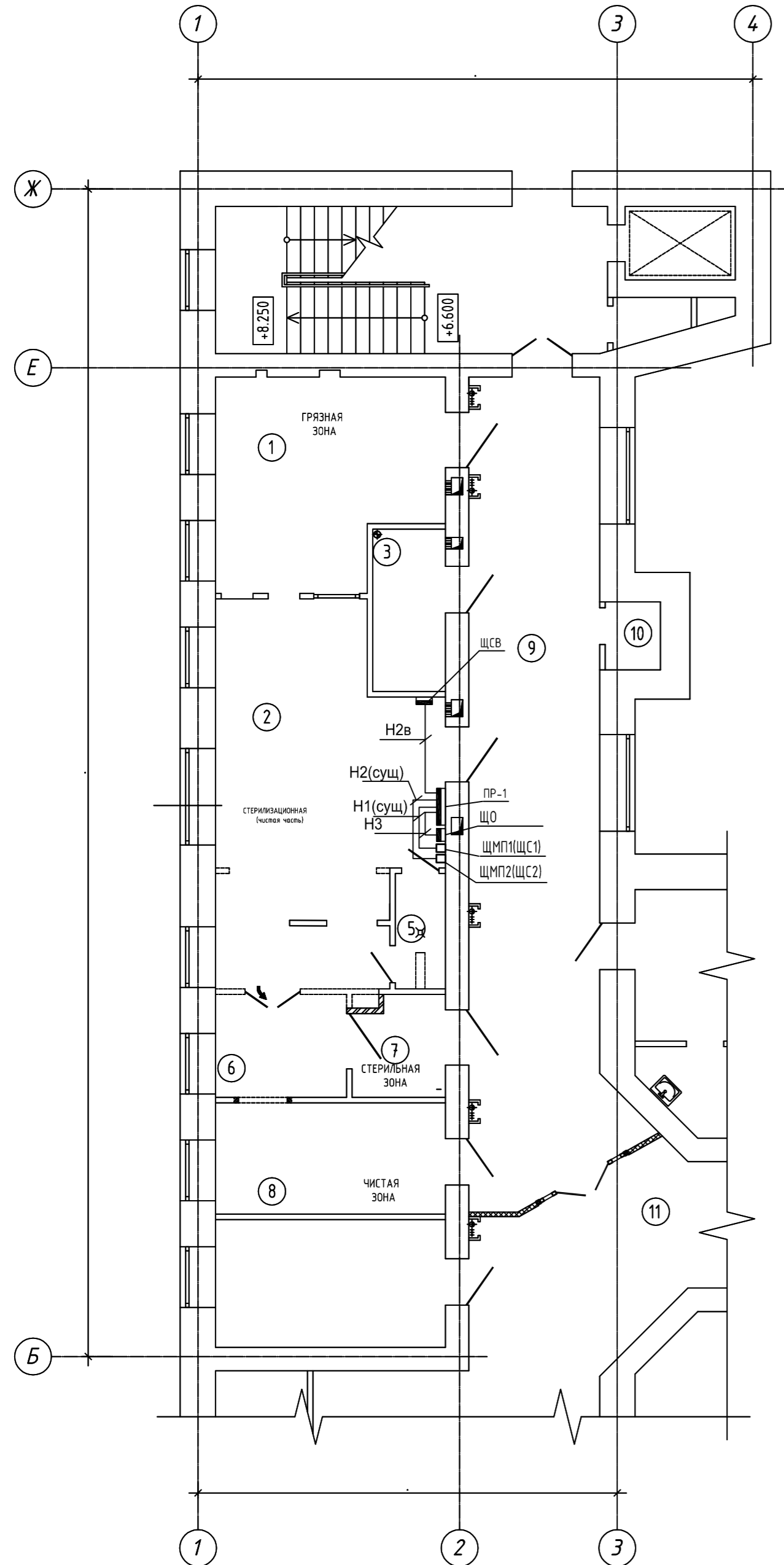
№	Наименование	Примечание
1	Стерилизатор паровой DGM AND-400 (2 шт)	
⌚	Электропитание: 380В, 50Гц, трехфазное, 38.5кВт	
2	Дезинфекционная моечная машина DGM ES 250 R (2 шт.)	
⌚	Электропитание: 380В, 50Гц, трехфазное; 8,5 кВт	
3	Установка моечная ультразвуковая QX-1200 (1 шт)	
⌚	Электропитание: 220В, 50Гц, однофазное, 2,6 кВт	
4	Компрессор воздушный С120-9 (2 шт)	
⌚	Электропитание: 220В, 50Гц, 1,5 кВт	
5	Стерилизатор плазменный низкотемпературный DGM Z-150 (1 шт)	
⌚	Электропитание: 380В, 50Гц, трехфазное, 3,5кВт	
6	Машина термозапайвающая Fatos F110D (2 шт)	
⌚	Электропитание: 220В, 50Гц, 1,0 кВт	
7-11	Оборудование системы водоподготовки	
а	Электропитание: 220В, 50Гц, 1,0 кВт	
б	Электропитание: 380В, 50Гц, 4,0 кВт	
в	Электропитание: 220В, 50Гц, 1,0 кВт	
2-е	Электропитание: 220В, 50Гц, 0,3 кВт	
23	Бактерицидный облучатель ДЕЗАР-3 (3 шт)	
⌚	Электропитание: 220В, 50Гц, 0,15 кВт	
24	Бактерицидный облучатель ДЕЗАР-5 (1 шт)	
⌚	Электропитание: 220В, 50Гц, 0,2 кВт	
25	Блоки кондиционирования VRV (4 шт)	см. раздел ОВ
⌚	Электропитание: 220В, 50Гц, 3,0 кВт	

ЭКСПЛИКАЦИЯ ПОМЕЩЕНИЙ

Номер помещения	Наименование	Площадь, м ²	Кат. помещения
1	Помещение приемки, разборки и мойки инструментов	20,97	
2	Помещение контроля, комплектации и упаковки инструментов	29,95	
3	Помещение системы водоподготовки	5,58	
4	Коридор	5,19	
5	Санпропускник	2,74	
6	Стерилизационная	6,38	
7	Помещение выдачи стерильного материала	4,55	
8	Стерилизационная	12,10	
9	Коридор	51,09	
10	Кладовая	1,78	
11	Коридор		

01/13-ЭОМ					
Центральное стерилизационное отделение МЕДСИ, расположенное по адресу: г. Москва, 2-ой Боткинский пер., д5, корп. 3					
Изм.	Кол. уч.	Лист	№ док.	Подпись	Дата
Выполнил	Рыбкин			<i>[Подпись]</i>	
Н. контроль	Александровский			<i>[Подпись]</i>	
ГИП	Забейворота			<i>[Подпись]</i>	
Подготовка помещений для размещения стерилизаторов				Стадия	Лист
				Р	11.2
Схема уравнивания потенциалов					

Фрагмент плана 3-го этажа на отм. +6.600 в осях 1-4/Б-Ж



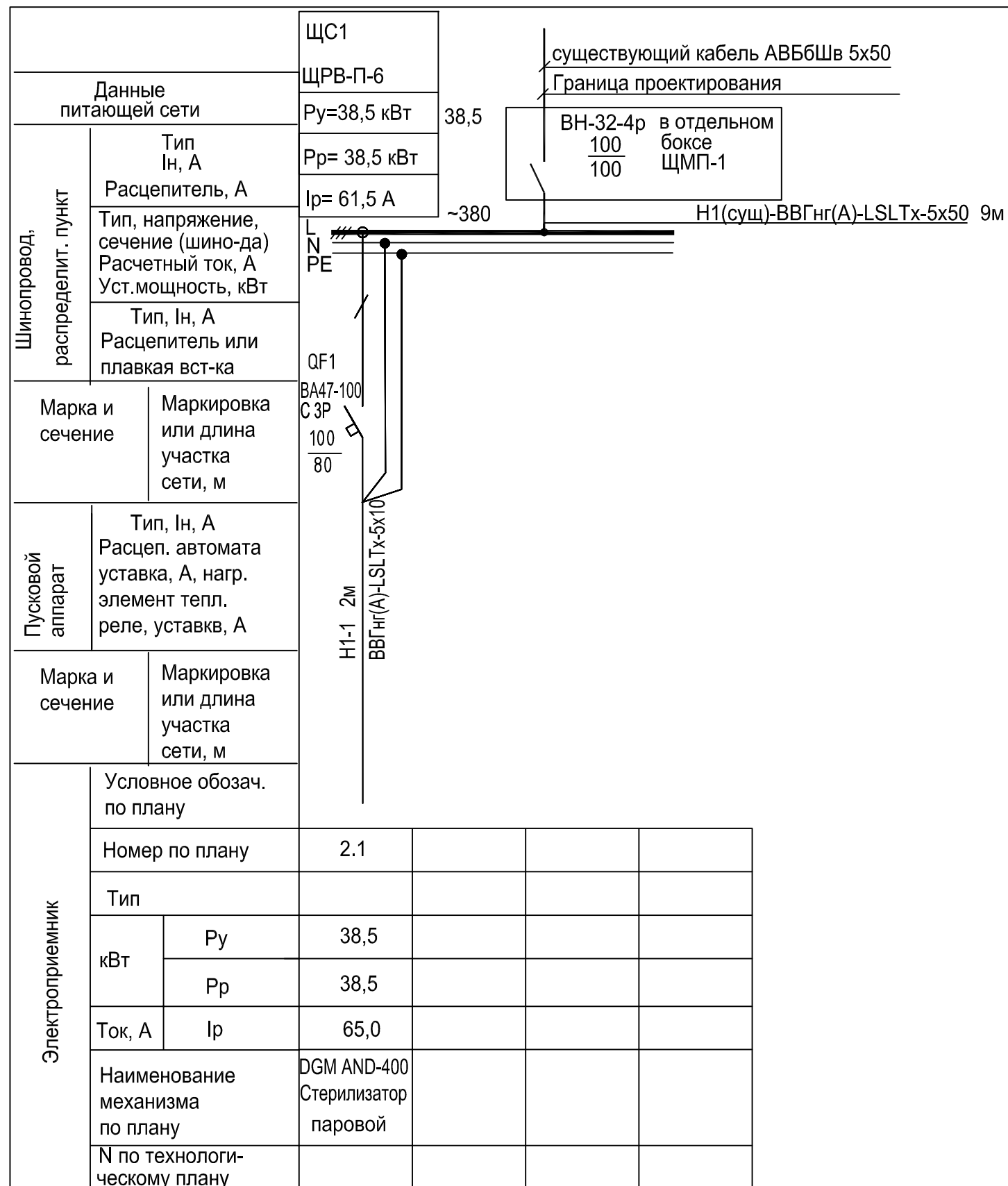
Задание на технологическое присоединение

№	Наименование	Примечание
1	Стерилизатор паровой DGM AND-400 (2 шт)	
⌚	Электропитание: 380В, 50Гц, трехфазное, 38.5кВт	
2	Дезинфекционная моечная машина DGM ES 250 R (2 шт.)	
⌚	Электропитание: 380В, 50Гц, трехфазное; 8,5 кВт	
3	Установка моечная ультразвуковая QX-1200 (1 шт)	
⌚	Электропитание: 220В, 50Гц, однофазное, 2,6 кВт	
4	Компрессор воздушный С120-9 (2 шт)	
⌚	Электропитание: 220В, 50Гц, 1,5 кВт	
5	Стерилизатор плазменный низкотемпературный DGM Z-150 (1 шт)	
⌚	Электропитание: 380В, 50Гц, трехфазное, 3,5кВт	
6	Машина термозапайвающая Fatos F110D (2 шт)	
⌚	Электропитание: 220В, 50Гц, 1,0 кВт	
7-11	Оборудование системы водоподготовки	
⌚	Электропитание: 220В, 50Гц, 1,0 кВт	
⌚	Электропитание: 380В, 50Гц, 4,0 кВт	
⌚	Электропитание: 220В, 50Гц, 1,0 кВт	
⌚	Электропитание: 220В, 50Гц, 0,3 кВт	
23	Бактерицидный облучатель ДЕЗАР-3 (3 шт)	
⌚	Электропитание: 220В, 50Гц, 0,15 кВт	
24	Бактерицидный облучатель ДЕЗАР-5 (1 шт)	
⌚	Электропитание: 220В, 50Гц, 0,2 кВт	
25	Блоки кондиционирования VRV (4 шт)	см. раздел ОВ
⌚	Электропитание: 220В, 50Гц, 3,0 кВт	

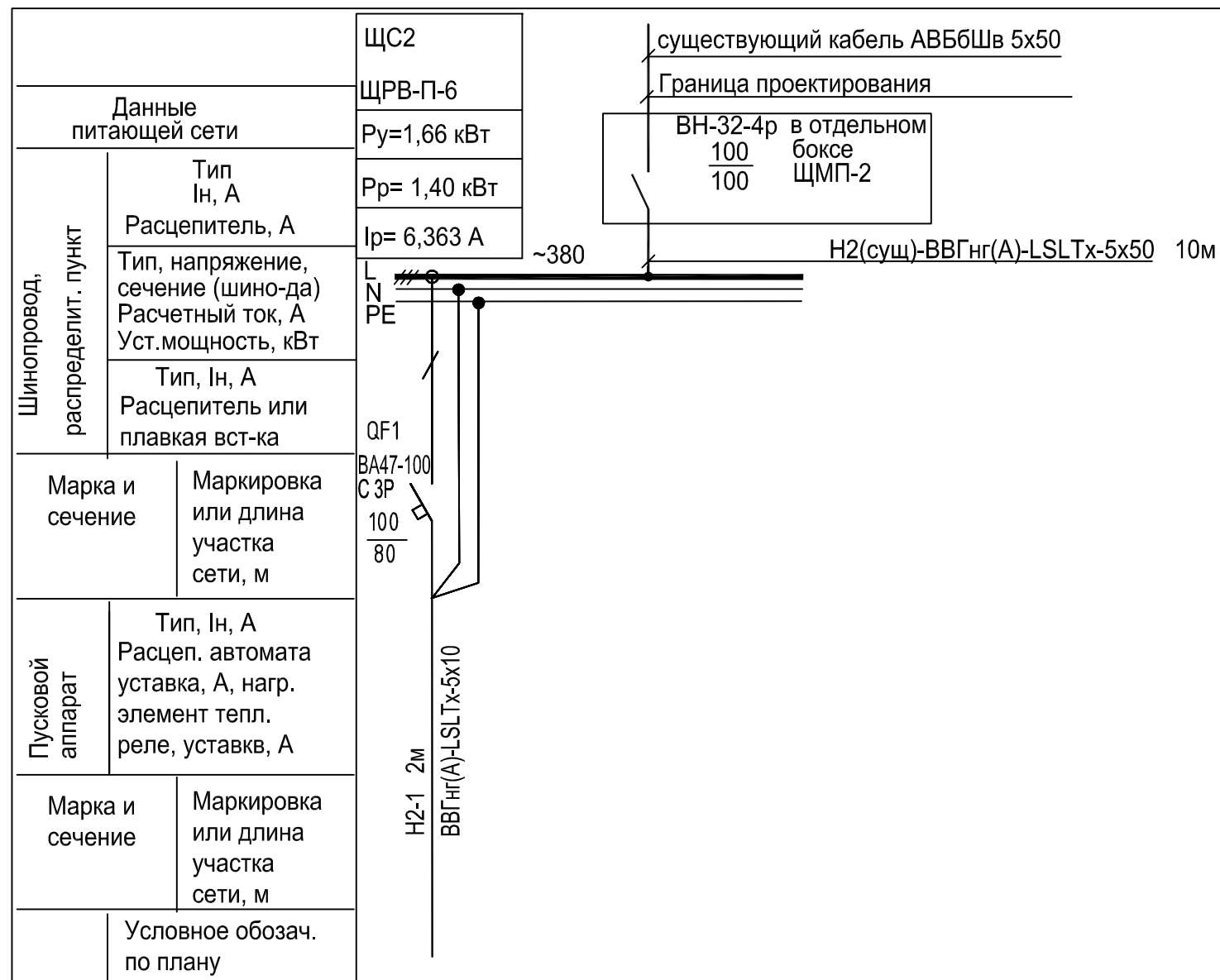
ЭКСПЛИКАЦИЯ ПОМЕЩЕНИЙ

Номер помещения	Наименование	Площадь, м ²	Кат. помещения
1	Помещение приемки, разборки и мойки инструментов	20.97	
2	Помещение контроля, комплектации и упаковки инструментов	29.95	
3	Помещение системы водоподготовки	5.58	
4	Коридор	5.19	
5	Санпропускник	2.74	
6	Стерилизационная	6.38	
7	Помещение выдачи стерильного материала	4.55	
8	Стерилизационная	12.10	
9	Коридор	51.09	
10	Кладовая	1.78	
11	Коридор		

01/13-ЭОМ					
Изм.	Кол. уч.	Лист	№ док.	Подпись	Дата
Центральное стерилизационное отделение МЕДСИ, расположенное по адресу: г. Москва, 2-ой Боткинский пер., д5, корп. 3					
Выполнил Рыбкин				Стадия	
Н. контроль Александровский				Лист	
ГИП Забейворота				Листов	
Подготовка помещений для размещения стерилизаторов				P	12
Прокладка питающей сети				ООО "СТРОЙТЕХНОЛОГИИ"	



						01/13-ЭОМ				
						Центральное стерилизационное отделение МЕДСИ, расположенное по адресу: г. Москва, 2-ой Боткинский пер., д5, корп. 3				
Изм.	Кол. уч.	Лист	№ док.	Подпись	Дата					
						Подготовка помещений для размещения стерилизаторов		Стадия	Лист	Листов
						ЩС1. Принципиальная схема питающей сети		Р	13	
						ООО "СТРОЙТЕХНОЛОГИИ"				



Электроприемник	Условное обознач. по плану				
	Номер по плану		2.1		
	Тип				
	кВт	P _у	38,5		
		P _р	38,5		
	Ток, А	I _р	65,0		
	Наименование механизма по плану		DGM AND-400 Стерилизатор паровой		
N по технологическому плану					

						01/13-ЭОМ				
						Центральное стерилизационное отделение МЕДСИ, расположенное по адресу: г. Москва, 2-ой Боткинский пер., д5, корп. 3				
Изм.	Кол. уч.	Лист	№ док.	Подпись	Дата					
						Подготовка помещений для размещения стерилизаторов		Стадия	Лист	Листов
						ЩС2. Принципиальная схема питающей сети		Р	14	
						ООО "СТРОЙТЕХНОЛОГИИ"				

Позиция	Наименование и техническая характеристика	Тип, марка, обозначение документа, опросного листа	Код оборудования, изделия, материала	Завод изготовитель	Единица измерения	Количество	Масса единицы кг	Примечание
1	2	3	4	5	6	7	8	9
ЩО	1. Щит распределительный пластиковый, встраиваемый ~220В, IP40, In=63А	ЩРВ-П-12		ИЭК	шт	1		
	на вводе ВА47-29 4р, In=20А;	ВА47-29-2Р			шт	1		
	на отходящих: In=63А: Ip=10А;	ВА47-29-2Р			шт	3		
	Аксессуары к щиту: шина соединительная типа FORK (вилка) 1-фазная	YNS10-1-063			м	1,0		
ПР-1	3. Щит распределительный пластиковый, навесной ~380В, IP40, In=63А	ЩРН-П-42		ИЭК	шт	1		
	на вводе , In=320А;	ВА88-35-3Р			шт	1		
	то же: In=160А: Ip=125А; 380в	ВА88-35-3Р			шт	1		
	то же: In=63А: Ip=20А; 380в	ВА47-29-3Р			шт	2		
	то же: In=63А: Ip=10А; 220в	ВА47-29-1Р			шт	2		
	Автомат дифференциальный In=63А: Ip=20А ID=30мА .	АД-14-4Р			шт	1		
	Автомат дифференциальный In=63А: Ip=20А ID=30мА .	АД-12-2Р			шт	7		
	Автомат дифференциальный In=63А: Ip=16А ID=30мА .	АД-12-2Р			шт	1		
	Аксессуары к щиту: шина соединительная типа FORK (вилка) 1-фазная	YNS10-1-063			м шт	1,0 1		
	ЩС1,ЩС2	4. Щит распределительный, навесной ~380В, IP65, In=63А	ЩРН-П-12	МКР12-N-12-40-10	IEK	шт	2	
на вводе ВН-32-4р, In=100А; на отходящих:								
ВА47-29-4Р х-ка В In=100А: Ip=80А-1шт.								
Аксессуары к щиту: шина соединительная типа FORK (вилка) 3-фазная		YNS10-3-063			м	1,0		
ЩМП(ЩС1) ЩМП(ЩС2)	5. Щит с монтажной панелью навесной ~380В, IP65,	ЩМП			шт	2		Для установки ВН-32

Инв. N подл. Подпись и дата. Взам. инв. N

						01/13-ЭОМ			
						Центральное стерилизационное отделение МЕДСИ, расположенное по адресу: г. Москва, 2-ой Боткинский пер., д5, корп. 3			
Изм.	Кол. уч.	Лист	№ док.	Подпись	Дата				
Выполнил	Рыбкин					Подготовка помещений для размещения стерилизаторов	Стадия	Лист	Листов
Н. контроль	Александровский						Р	1	3
ГИП	Забейворота					Спецификация оборудования изделий и материалов	 ООО "СТРОЙТЕХНОЛОГИИ"		

Позиция	Наименование и техническая характеристика	Тип, марка, обозначение документа, опросного листа	Код оборудования, изделия, материала	Завод изготовитель	Единица измерения	Количество	Масса единицы кг	Примечание
1	2	3	4	5	6	7	8	9
ЩСВ	5. Щит распределительный пластиковый, навесной ~380В, IP40, In=63А на вводе ВА47-100 3р, In=100А; на отходящих: ВА47-100-4Р х-ка В In=100А: Ip=80А; на отходящих: ВА47-29-4Р х-ка В In=63А: Ip=40А;	ЩРН-П-36		ИЭК	шт	1		
	Автомат дифференциальный АД-14-4Р х-ка В In=63А: Ip=10А Id=30мА . Автомат дифференциальный АД-12-2Р х-ка В In=63А: Ip=10А Id=30мА .				шт	1		
	Расцепитель независимый РН-47 In=63А: In=63А				шт	1		
	Аксессуары к щиту: шина соединительная типа FORK (вилка) 3-фазная	YNS10-1-063			м	1,0		
ЩСВ-1, ЩСВ-2	6. Щит управления вентиляцией, навесной ~220В, IP40, In=5А (комплект)	ЩУВ6/5		ИЭК	шт	2		
ЩСВ-3,4,5	7. Щит управления вентиляцией, навесной ~220В, IP40, In=5А(комплект)	ЩУВ6/5		ИЭК	шт	3		

Инв. N подл. Подпись и дата Взам. инв. N

ИЗМ	К.уч.	Лист	Ндок	Подпись	Дата
-----	-------	------	------	---------	------

01/13-ЭОМ

Позиция	Наименование и техническая характеристика	Тип, марка, обозначение документа, опросного листа	Код оборудования, изделия, материала	Завод изготовитель	Единица измерения	Количество	Масса единицы кг	Примечание
1	2	3	4	5	6	7	8	9
	8. Светильник с люминесцентными лампами Т8, цоколь G13, 4x18Вт, потолочный, опаловый рассеиватель из ПММА, IP54 с ЭПРА	OWP/R418	1375000030	ООО"Световые технологии" г.Москва	шт	17		
	9. Светильник с люминесцентными лампами Т8, цоколь G13, 4x18Вт, потолочный, опаловый рассеиватель из ПММА, IP54 с ЭПРА с БПА	OWP/R418	1375000030	ООО"Световые технологии" г.Москва	шт	6		
	11. Выключатель одноклавишный брызгозащищенный для скрытой установки ~250В 10А, IP54	BC20-1-0-ФСр	EVS10-K03-10-54-Dc	г.Ростов-на-Дону	шт	4		
	12. Выключатель двухклавишный для скрытой установки, ~250 В, 10 А	ELSO AQUA - IN 412504	P6602	Электромонтаж	шт	4		
	13. Розетка штепсельная с заземляющим контактом ~250В, 16А для скрытой установки, одинарная, IP54	ELSO AQUA - IN 415004	P6603	Электромонтаж	шт	17		
	15.Светильник аккумуляторный, 4 LED/0.6W 230V, DC зеленый 360*148*25 mm, серебристый,	EL50 Feron		Feron	шт	8		
	Кабель силовой с медными жилами, изоляция и оболочка из поливинилхлоридных композиций пониженной пожароопасности:	ВВГнг(А)-LSLTxLT ТУ16.К71-310-2001		ОАО "Электрокабель" Обл. Владимирская г.Кольчугино				
	19. то же, сеч. 5x10 кв.мм.			- // -	м	40		
	17. то же, сеч. 5x2,5 кв.мм.			- // -	м	70		
	18. то же, сеч. 5x1,5 кв.мм.			- // -	м	80		
	19. то же, сеч. 5x6 кв.мм.			- // -	м	40		
	20. то же, сеч. 5x4 кв.мм.			- // -	м	44		
	21. то же, сеч. 3x2,5 кв.мм.			- // -	м	200		
	22. то же, сеч. 3x1,5 кв.мм.			- // -	м	100		
	8.Сталь полосовая 40x4 мм	ГОСТ 103-82			м/кг	120/150		
	11.Лоток перфорированный 110x200x3000, 0,8мм				шт	20		
	1.4 Труба стальная водогазопроводная 32x3.5мм	ГОСТ 3262-75			м	5		
	1.5 Труба гофрированная ПВХ, Ø 40мм, IP55		СТГ20-63-K41-051I	іЕК	м	270		
	1.6 Труба гофрированная ПВХ, Ø 25мм, IP55		СТГ20-32-K41-051I	-//-	м	600		

Инв. N подл. Подп. и дата. Взам. инв. N

ИЗМ	К.уч.	Лист	Ндок	Подпись	Дата

01/13-ЭОМ

Лист
3