



Общество с ограниченной ответственностью  
«МОСКОВСКАЯ ПРОЕКТНАЯ КОМПАНИЯ»

Заказчик - ООО «Терем»

«Выставочно-деловой центр Теремъ»  
расположенный по адресу: г. Москва, р-н Зябликово,  
Ореховый бульвар, вл.26, з/у1»

## РАБОЧАЯ ДОКУМЕНТАЦИЯ

Система электроснабжения  
Внутриплощадочные сети 0,4 кВ

МПК-33/12-050618-ЭС

Генеральный директор



М.Р. Айсин

Главный инженер проекта

Р.Ю. Саблин

Инв. № подл.	
Подп. и дата	
Взам. инв. №	



ТП23271

ТПхх

Кабели поставляются компанией МОЭСК

Граница участка

Граница проектирования

Офис компании "Теремь"

Н1.1 2хАПвБ6Шп 4х240 ВРУ 1(пом.006) Н1.2 2хАПвБ6Шп 4х240

Н2.1 АПвБ6Шв 4х240 Н2.2 АПвБ6Шв 4х240

пом.006 кабель резервного питания управление нагр.освещением

Внеш. байпас пом.618 ЩР 1.2 БЭРС

ИБП 10кВа пом.618 ППГнг(А)НФ 3х10

Внеш. байпас пом.005 ЩР1 БЭРС

ИБП 10кВа пом.005 ППГнг(А)НФ 3х10

ППГнг(А)НФ 3х4 ЩР 1.1 БЭРС пом.112

Н4 ПБ6ПнгНФ 3х6

ЩР 1.2 БЭРС

Н11 ВБ6Шв 5х16 К2 КВБ6Шв 5х2,5 К1 КВБ6Шв 5х2,5

Н3 ВБ6Шп 5х95

ВРУ 1н

Н5 ВБ6Шв 3х2,5

Н6.1 ВБ6Шв 3х4 Н6.2 ВБ6Шв 3х4

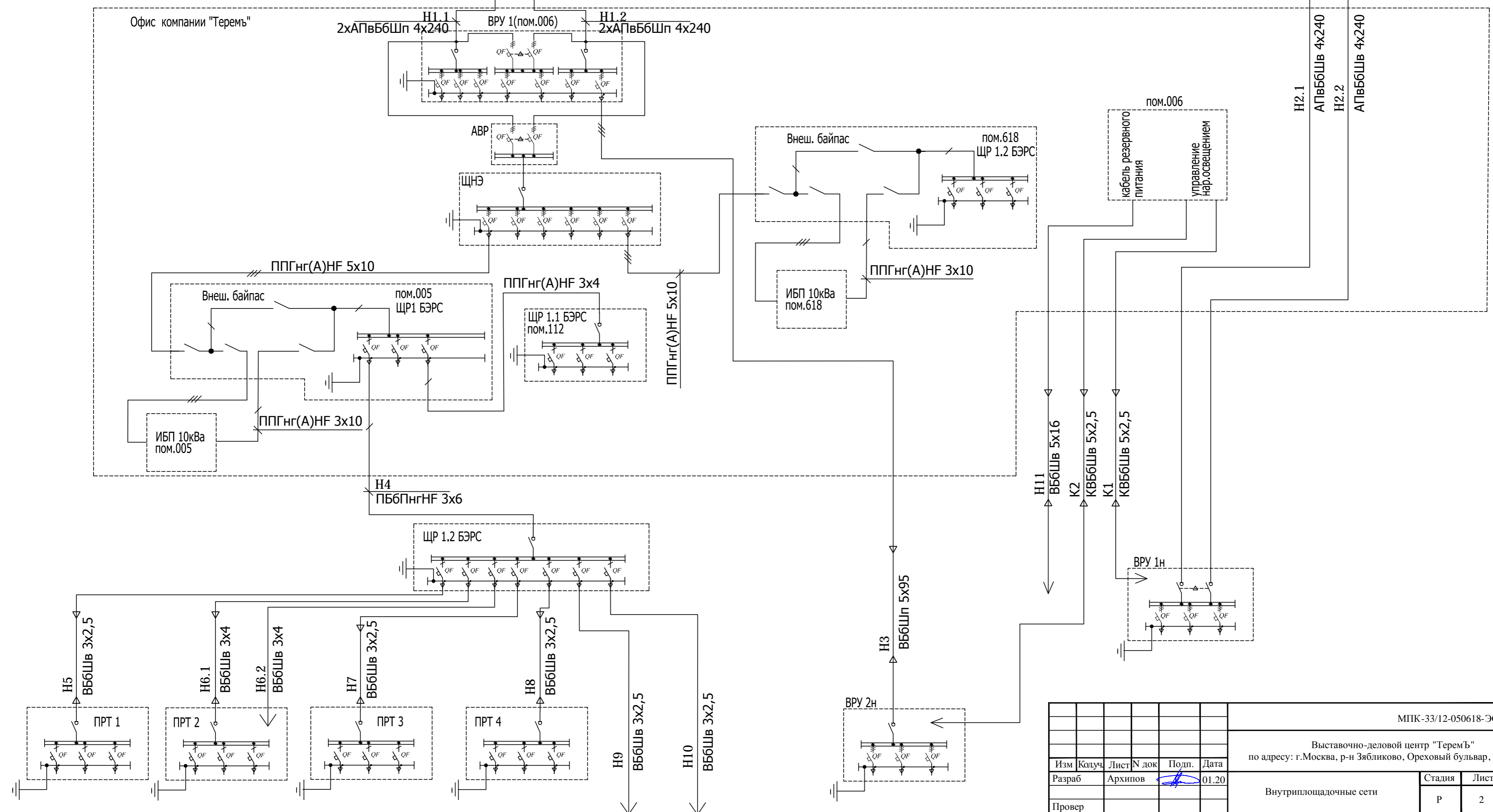
Н7 ВБ6Шв 3х2,5

Н8 ВБ6Шв 3х2,5

Н9 ВБ6Шв 3х2,5

Н10 ВБ6Шв 3х2,5

ВРУ 2н



Согласовано
Согласовано
Взам. инв. №
Подп. и дата
Инв. № подл.

МПК-33/12-050618-ЭС					
Выставочно-деловой центр "Теремь" по адресу: г.Москва, р-н Зябликово, Ореховый бульвар, вл.26,з/у 1					
Изм.	Кодуч.	Лист	№ док.	Подп.	Дата
Разраб	Архипов				01.20
Провер					
ГИП					
Н.контр.	Пилипенко				09.18
Структурная схема электроснабжения					
Внутриплощадочные сети					
Стадия	Лист	Листов			
Р	2				
ООО "Московская Проектная Компания"					
МПК					
Формат А2					

Копировал



Ведомость объёмов строительных и монтажных работ

№ п/п	Наименование работ	ед. изм.	Количество
Строительные работы			
1	Рытьё траншеи в грунте II категории вручную	М <sup>3</sup>	368,47
2	Подсыпка траншеи песком	М <sup>3</sup>	118,53
3	Обратная засыпка траншеи обычным грунтом	М <sup>3</sup>	239,8
4			
Монтажные работы			
1	Укладка кабелей в траншее	М	1342
	в том числе в трубах	М	760
2	Укладка КЛ по конструкциям	М	136
3	Укладка трубы а.ц. Ø 100 мм (40м резерв)	М	144
5	Укладка трубы ПНД Ø 110 мм (244м резерв)	М	900
7	Укладка кирпича	шт	564
6	Укладка ленты сигнальной "Осторожно кабель" 150 мм.	М	582

Согласовано

Согласовано

Взам. инв. №

Подп. и дата

Инв. № подл.

						МПК-33/12-050618-ЭС					
						«Выставочно-деловой центр Теремъ» по адресу: г. Москва, р-н Зябликово, Ореховый бульвар, вл. 26, з/у 1».					
Изм.	Кол.уч.	Лист	№Док.	Погн.	Дата	Выставочно-деловой центр Теремъ					
Разраб.		Архинов			02.20				Стадия	Лист	Листов
ГИП		Аниканова			02.20				Р	4	
Провер		Аниканова			02.20						
Н.контроль		Пилипенко			02.20						
Утвердил		Айсин			02.20	Ведомость объёмов работ					
						ООО "Московская Проектная Компания" Формат А4					

Позиция	Наименование и техническая характеристика	Тип, марка, обозначение документа, опросного листа	Код оборудования, изделия, материала	Завод - изготовитель	Единица измерения	Количество	Масса единицы, кг	Примечание
	Кабель силовой бронированный с медными жилами в ПВХ изоляции на напряжение 1 кВ	ВБбШв-1 5х95	ГОСТ 16442-80	Камкабель	м	119*		
		ВБбШв-1 5х16	ГОСТ 16442-80	Камкабель	м	131*		
		ПБбПнгHF-1 3х6	ГОСТ 16442-80	Камкабель	м	81*		
		ПБбШв-1 3х4	ГОСТ 16442-80	Камкабель	м	130*		
		ВБбШв-1 3х2,5	ГОСТ 16442-80	Камкабель	м	240*		
		КВБбШв-1 5х2,5	ГОСТ 16442-80	Камкабель	м	263*		
	Кабель силовой бронированный с алюминиевыми жилами с СПЭ изоляцией на напряжение 1 кВ	АПвБбШв-1 4х240	ГОСТ 16442-80	Камкабель	м	564*		Изм.1
		АВБбШв-1 4х70	ГОСТ 16442-80	Камкабель	м	222*		
	Соединительная термоусаживаемая муфта на кабель с изоляцией из СПЭ с броней 240мм2	4ПСТ6-1-150/240		КВТ	к-т	6		
	Концевая термоусаживаемая муфта на кабель с изоляцией из СПЭ с броней 240мм2 без наконечников	1 ПКВтО-1-185/240		КВТ	к-т	72		
	Концевая термоусаживаемая муфта на кабель с изоляцией из СПЭ с броней 120мм2 без наконечников	1 ПКВтО-1-70/120		КВТ	к-т	12		
	Концевая термоусаживаемая муфта на кабель с изоляцией из СПЭ с броней 70мм2 без наконечников	4 ПКТп(б)-1-70/120		КВТ	к-т	4		
	Наконечник кабельный медно-алюминиевый 240мм2 под опрессовку	240-20-20-МА-УХЛ3			шт	72		
	Наконечник кабельный медно-алюминиевый 120мм2 под опрессовку	120-12-14-МА-УХЛ3			шт	12		
	Наконечник кабельный медно-алюминиевый 95мм2 под опрессовку	95-12-12-МА-УХЛ3			шт	8		
	Труба ПНД гладкая безнапорная Дн=110мм толщина стенки 6,6мм бухтами по 100м	SRD17			м.	900		Резервных 284м
	Труба а.ц безнапорная Ду=100мм		ГОСТ 31416-2009		м	<del>360</del> 90		Изм.2.1
	Манжета термоусадочная армированная	ССД ТУМ 137/38-1500			шт	181		Изм.2.2
	Кластер тройной Двн=125мм			ДКС	шт	4		

Согласовано

Доп. инв. №

Подпись и дата

Инв. № подл.

						МПК-33/12-050618-ЭС.С			
						«Выставочно-деловой центр» по адресу: г.Москва, р-н Зябликово, Ореховый б-р вл.26, з/у 1			
Изм.	Кол.	Лист	Ндок	Подпись	Дата	Спецификация оборудования, изделий и материалов.	Стадия	Лист	Листов
ГИП		Аниканова					Р	1	2
Разаб.		Архипов					ООО «Московская Проектная Компания»		
Н.контр.		Пилипенко							

Позиция	Наименование и техническая характеристика	Тип, марка, обозначение документа, опросного листа	Код оборудования, изделия, материала	Завод - изготовитель	Единица измерения	Количество	Масса единицы, кг	Примечание
	Кирпич обыкновенный				шт	654		
	Лента сигнальная «Осторожно кабель» 150мм				м.	140		
	Кольцо колодезное с четвертью с днищем Двн=2000мм, h=1000мм	КЦД-20-10ч		ЖБИ-4	шт	3		
	Кольцо колодезное с четвертью Двн-2000мм, h=1000мм	К-20-10ч		ЖБИ-4	шт	3		
	Крышка колодца с четвертью	П-20ч		ЖБИ-4	шт	3		
	Люк чугунный с крышкой тип Т (комплект)	ЛЧ-Т		ЖБИ-4	шт	3		
	Уплотнители кабельных проходок	УКНТ 130/28		КВТ	к-т	190		Изм.2.3 нов
	Стойка кабельная 1200мм	К1153ц			шт	24		
	Полка кабельная 175мм	К1161ц			шт	96		
	Полоса стальная 40x5				м	27		Заземление в колодцах
	Канат джутовый Д4мм -1400м				шт	1		Изм.2.4 нов

Име. № подл.	Доп. инв. №
Подпись и дата	

Изм.	Кол.уч.	Лист	№ док.	Подпись	Дата

МПК-09/17-РБ-ЭС2.С