

Ведомость ссылочных и пролождаемых документов

Обозначение	Наименование	
№123-ФЗ	"Технический регламент о требованиях ПБ."	
	от 22.07.2008 г.	
СП 5.13130.2009	"Установки пожаротушения и сигнализации. Нормы и правила проектирования."	
СП 3.13130.2009	"Система оповещения и управления эвакуацией людей при пожаре."	
ГОСТ Р 53315-2009	"Кабельные узлы. Требования пожарной безопасности. Методы испытаний."	
ГОСТ Р 53325-2009	"Техникапожарная. Технические средства пожарной автоматики. Общие технические требования. Методы испытаний"	
ГОСТ 2601-98	"ЕСКД эксплуатационные документы"	
ГОСТ 12.1004-91	"Пожарная безопасность. Общие требования"	
ГОСТ 12.1019-79	"СБТ Электробезопасность. Общие требования и номенклатура видов защиты"	
ГОСТ 12.1030-81	"СБТ электробезопасность. Защитное заземление, зануление"	
ГОСТ 12.20070-75	"Изоляция электротехники. Общие требования безопасности"	
ГОСТ 12.4.009-83	"Пожарная техника для защиты объектов. Основные виды, размещения и обслуживания"	
ГОСТ 21101-2009	"Система проектной документации для строительства. Основные требования к проектной и рабочей документации"	
РД 78.14.5-93	"Система и комплекс охранной и охранно-пожарной сигнализации охранно-пожарной сигнализации"	
ПЭУ	"Правила устройства электроустановок"	
	Прилагаемые документы	

Ведомость рабочих чертежей основного комплекта

Лист	Наименование	Примечание
1	Общие данные.	
2	Условно-графические обозначения. Схемы включения извещателей.	
3	Схема электрическая "Сигнал-10" №1 и №2	
4	Схема электрическая "Сигнал-10" №3 и №4	
5	Схема электрическая "Сигнал-20Г" №5	
6	Схема расположения оборудования пожарной сигнализации. Слесарных цех.	
7	Схема расположения оборудования оповещения. Слесарных цех.	
8	Схема расположения оборудования пожарной сигнализации и оповещения. Административные здания.	
9	Схема расположения оборудования пожарной сигнализации и оповещения. Кузовной цех.	
10	Схема расположения оборудования пожарной сигнализации и оповещения. Склад запчастей.	
11	Схема расположения оборудования пожарной сигнализации. 1-й и 2-й этажи трехэтажного здания	
12	Схема расположения оборудования пожарной сигнализации. 3-й этаж трехэтажного здания	
13	Схема расположения оборудования оповещения. 1-й и 2-й этажи трехэтажного здания	
14	Схема расположения оборудования оповещения. 3-й этаж трехэтажного здания	
15	Схема расположения МПП и оповещателей. Слесарных цех.	
16	Схема расположения извещателей пожаротушения. Слесарный цех.	
17	Схема расположения МПП и извещателей пожаротушения. Кузовной цех.	
18	Схема расположения оборудования пожарной сигнализации в помещениях охраны.	
19	Спецификация оборудования	
20	Спецификация оборудования (окончание)	

Технические решения, принятые в рабочих чертежах, соответствуют требованиям экологических, санитарно-гигиенических противопожарных и других норм, действующих на территории Российской Федерации, и обеспечивают безопасность для жизни и здоровья людей эксплуатацию объекта при соблюдении предусмотренных рабочими чертежами мероприятий.

2019/07-РП.008-ПС			
пос. Томилно, Новгородское шоссе, д23/1, Автомехцентр "Шеде плюс"			
Автоматическая установка пожарной сигнализации, система оповещения о пожаре			
Общие данные			
Изм.	Колуч.	Лист	№ док.
Разраб.	Лист	Подпись	Дата
Проб.			
Исполн.			
	Смодя	Лист	Листов
	РП		13
	000 "ФАУБ"		

Схема комплектации "ИПДЛ-Д-11/4Р" с однополярным напряжением в шлейфе

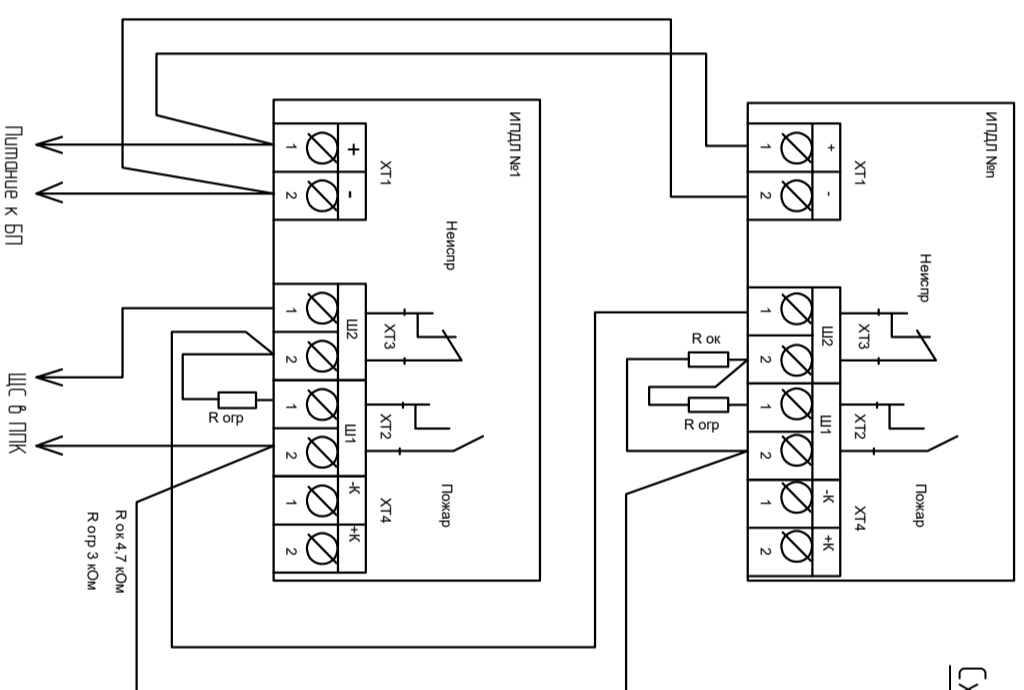
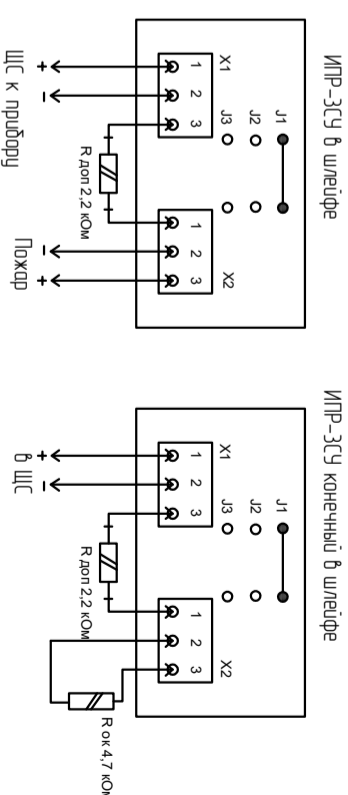


Схема включения ИПР-ЗСУ в шлейф сигнализации



Код	Обозначение	Наименование
АРК		Прибор пульсно-контрольный охранно-пожарный
АРК		Пульт контроля и управления
ВТН		Извещатель пожарный дымовой оптико-электронный с указателем 1-нормер ПЛКОП, 2-номер шлейфа, 3-номер извещателя
ВТМ		Извещатель пожарный ручной с указателем 1-нормер ПЛКОП, 2-номер шлейфа, 3-номер извещателя
ВТК		Извещатель пожарный тепловый с указателем 1-нормер ПЛКОП, 2-номер шлейфа, 3-номер извещателя
ВКЛР ВКЛ		Извещатель пожарный линейный дымовой с указателем 1-нормер ПЛКОП, 2-номер шлейфа, 3-номер извещателя
ВЛД		Оповещатель световой, тавто "Выход"
ВЛС		Оповещатель звуковой (сирена)
ПС		Трассировка пожарной сигнализации (ЩС) в зафронтровке ПВХ
ОП		Трассировка системы оповещения о пожаре в зафронтровке ПВХ
Zc		Устройство оконечное
АКК		Батарея аккумуляторная
РИП		Резервированный источник питания

Схема включения извещателей тепловых в шлейф сигнализации

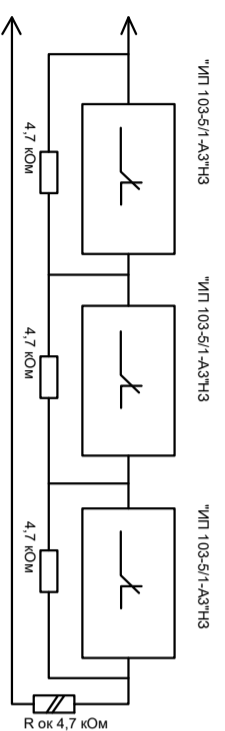
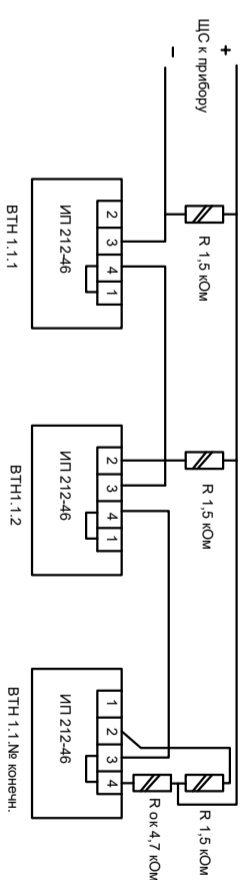


Схема включения ИП 212-46 в шлейф сигнализации



2019/07-РП.008-ПС

пос. Томшино, Новорязанское шоссе, д23/1, Автомехцентр "Шеви плюс"

Автоматическая установка пожарной сигнализации, система оповещения о пожаре

Условно-графические обозначения. Схемы включения извещений.

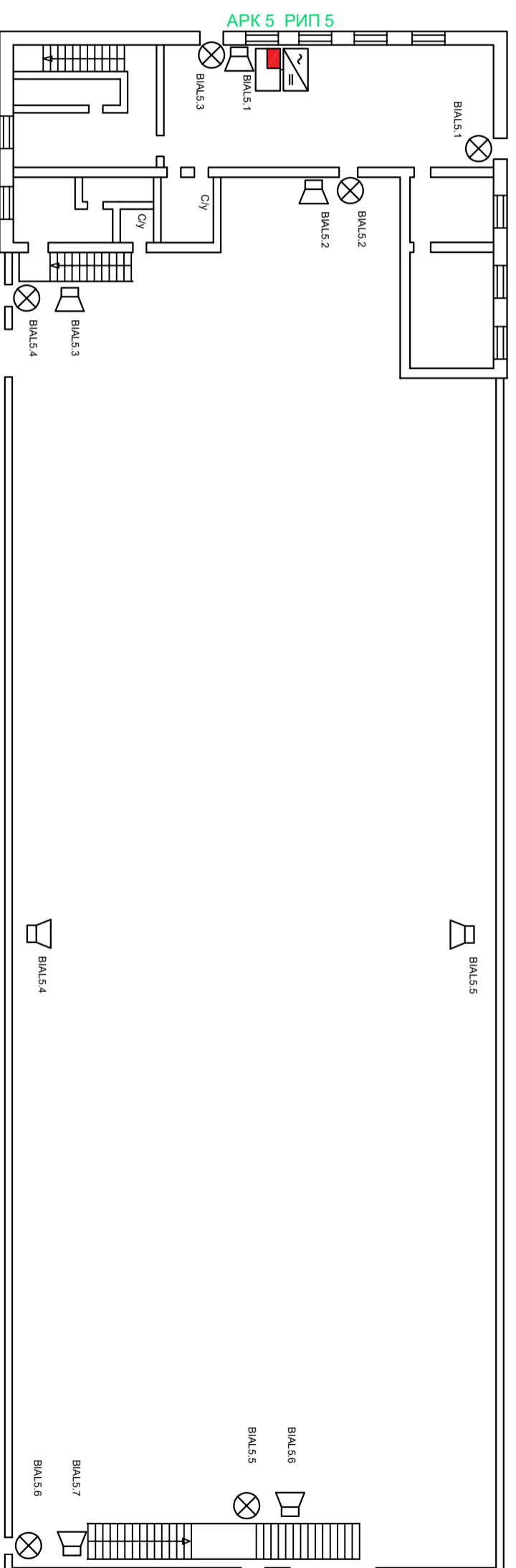
Изм.	Колуч.	Лист	№ док.	Подпись	Дата	2019/07-РП.008-ПС		
						Смодья	Лист	Листов
Разраб.						РП		13
Проб.								
Нконтр.								

ООО "ФАУБ"

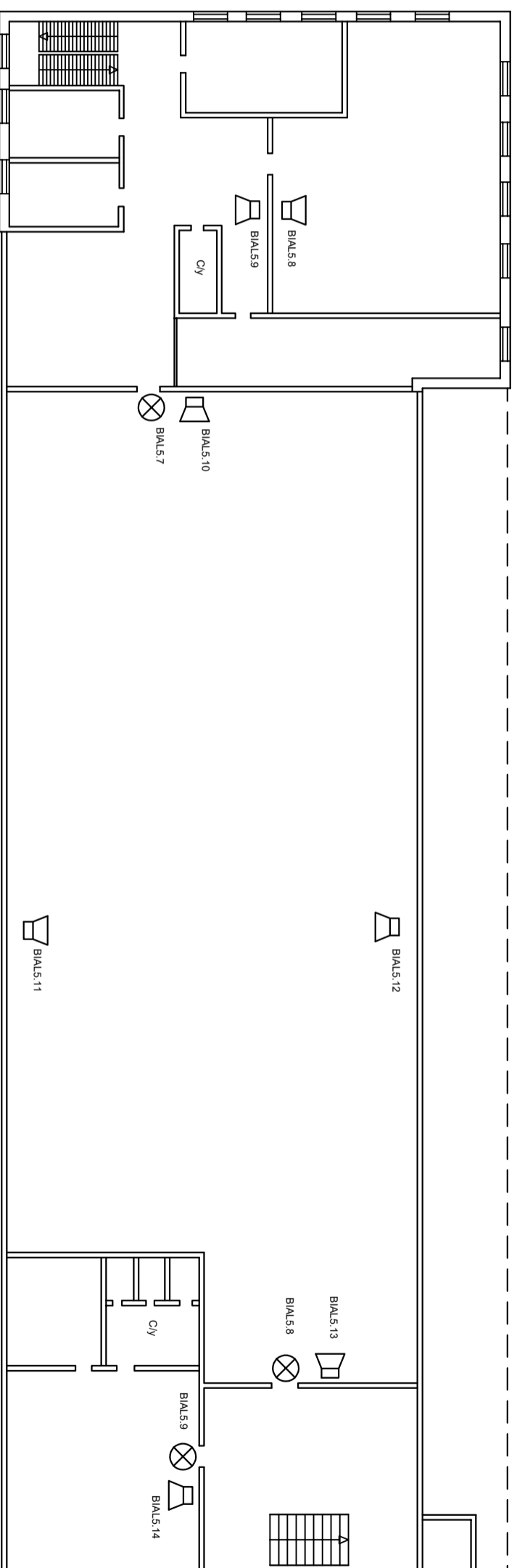
Инд. № подл.	Подп. и дата	Взам. инд. №	Согласовано		

Трёхэтажное здание

1-й этаж



2-й этаж



1. Звуковые оповещения устанавливаются таким образом, чтобы верхняя часть оповещателя была на расстоянии не менее 2,3 метра от уровня пола, но расстояние от потолка до верхней части оповещателя должна быть не менее 150мм. (п. 4.4 СП 3.13130.2009).
2. Световые оповещатели "Выход" устанавливаются над эвакуационными выходами (согласно п.5.3 СП 3.13130.2009).
3. Прокладку кабельных магистралей в защищаемых помещениях выполнял кабельем КСРЭВ нз (А)-FRLS, в гофрированной ПВХ трубе.

Согласовано

Взам. инв. №

Подп. и дата

Инв. № подл.

2019/07-РП.008-ПС

пос. Томлино, Новорязанское шоссе, д23/1, Автотехцентр "Шедо плюс"

Автоматическая установка пожарной сигнализации, система оповещения о пожаре

Схема расположения оборудования пожарной сигнализации и оповещения

Изм.	Колуч.	Лист	№ док.	Подпись	Дата
Разраб.					
Проб.					
Нкомпр.					

Смодья

Лист

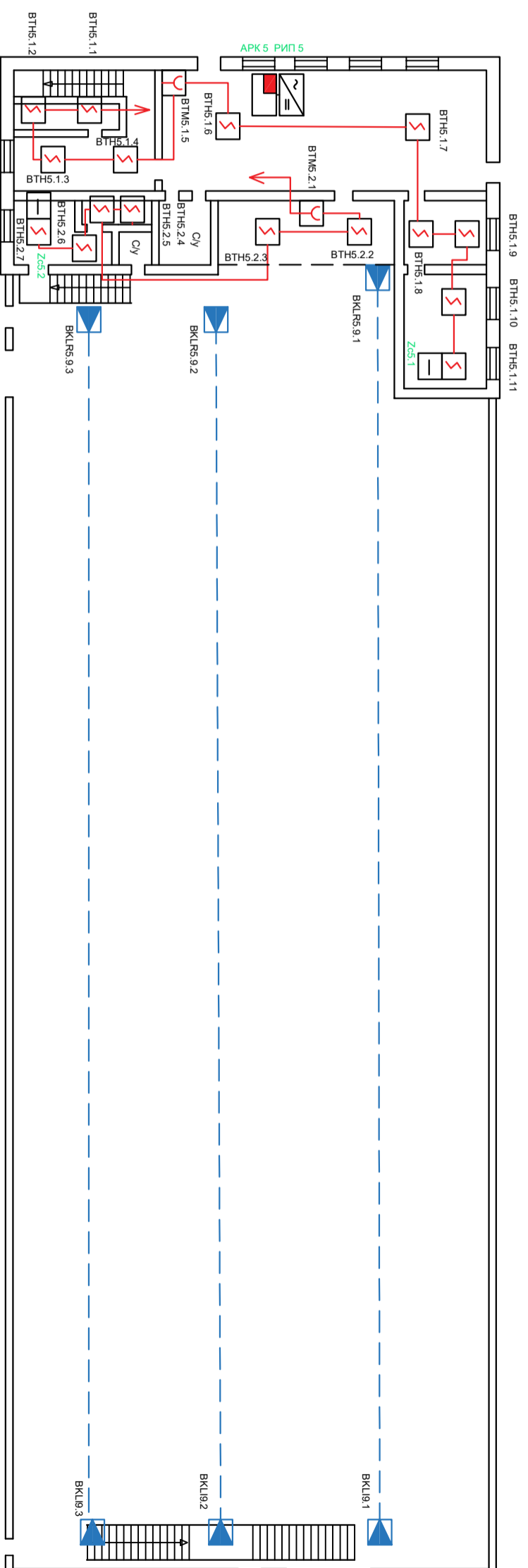
Листов

РП

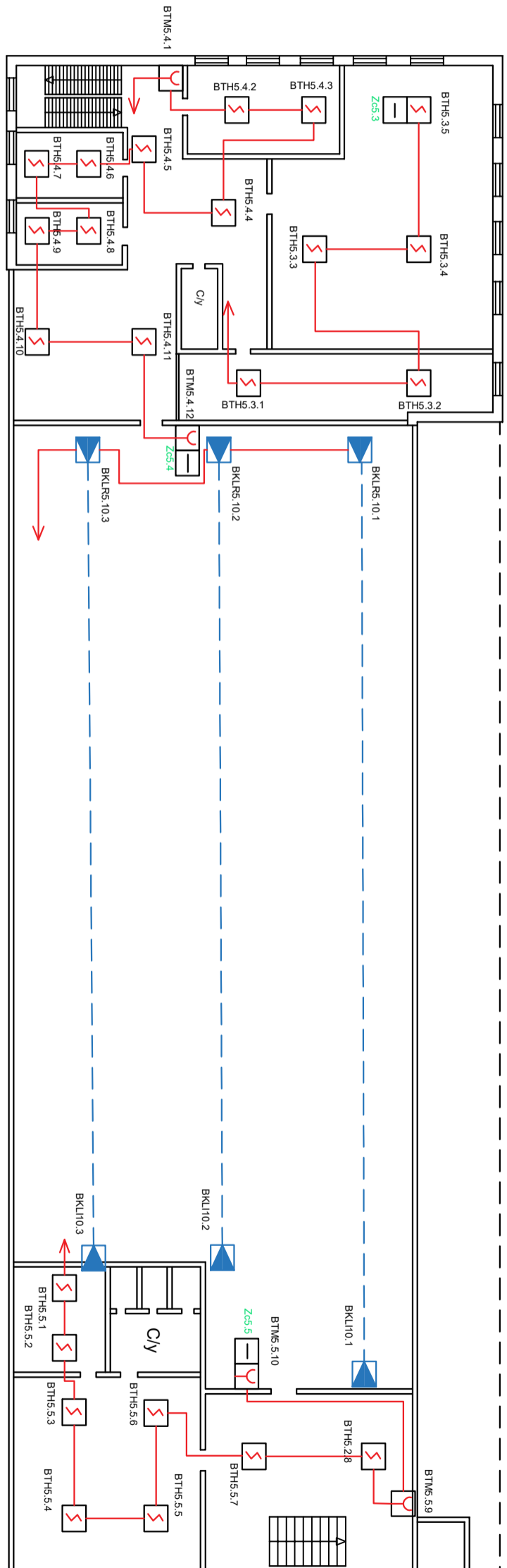
13

ООО "ФАУБ"

Трёхэтажное здание



1-й этаж



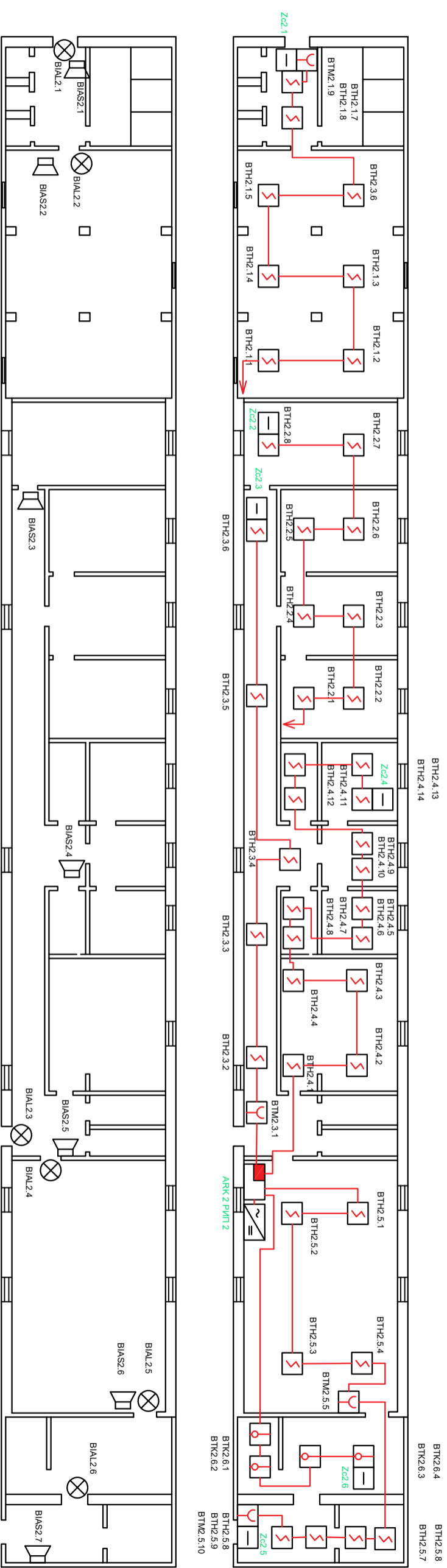
2-й этаж

1. Технические требования к разводке проводов и креплению токопроводящих жил по ГОСТ 23578, механические требования к креплению жгутов по ГОСТ 23585.
2. Извещатели пожарные дымовые (ВТК) установить на потолке (в соответствии требованиями СП 5.13130.2009 п. 13.4). Способ и место установки уточнить на месте.
3. Извещатели пожарные ручные (ВТМ) установить на стенах или конструкциях на высоте 15 мм от уровня земли или пола до органа управления (рычага, кнопки, и т.п.), (СП 5.13130.2009 п. 13.13). Способ установки уточнить на месте.
4. Извещатели линейные дымовые пожарные (ВТНЛ) установить на стенах помещений (в соответствии требованиями СП 5.13130.2009 п. 13.5). Способ и место установки уточнить на месте.
5. Прокладку кабельных магистралей в защищаемых помещениях выполнять кабелем КСРЭВ нз (А)-FRLS, в гофрированной трубе или коробе.

Инв. № подл.	Подп. и дата	Взам. инв. №	Согласовано		

Изм.	Кодич.	Лист	№ док.	Подпись	Дата	2019/07-РП.008-ПС	пос. Томилцо, Новгородское шоссе, д23/1, Автомехцентр "Шедо плюс"		
							Смодья	Лист	Листов
							Автоматическая установка пожарной сигнализации, система оповещения о пожаре		
							РП		
							13		
Исполн.							Схема расположения оборудования пожарной сигнализации и оповещения		
							ООО "ФАУБ"		

Административное здание



1. Технические требования к разделке проводов и креплению токопроводящих жил по ГОСТ 23578, технические требования к креплению жгутов по ГОСТ 23585.
 2. Извещатели пожарные дымовые (ВТН) установить на потолке (в соответствии требований СП 5.13130.2009 п. 13.4). Способ и место установки уточнить по месту.
 3. Извещатели пожарные ручные (ВТМ) установить на стенах или конструкциях на высоте 1,5 м от уровня земли или пола до органоуправления (рычага, кнопки, и т.п.). (СП 5.13130.2009 п. 13.13). Способ установки уточнить по месту.
 4. Прокладку кабельных магистралей в защищаемых помещениях выполнить кабелем КСРЭВ нг (А)-FRLS, в гофрированной трубе или коробке.
1. Звуковые оповещения устанавливаются таким образом, чтобы верхняя часть оповещателя была на расстоянии не менее 2,3 метра от уровня пола, но расстоянии от потолка до верхней части оповещателя должна быть не менее 150мм. (п. 4.4 СП 3.13130.2009).
 2. Световые оповещатели "Выход" устанавливаются над вакуационными выходами (согласно п.5.3 СП 3.13130.2009).
 3. Прокладку кабельных магистралей в защищаемых помещениях выполнить кабелем КСРЭВ нг (А)-FRLS, в гофрированной ПВХ трубе.

Согласовано

Взам. инв. №

Подп. и дата

Инв. № подл.

2019/07-РП.008-ПС

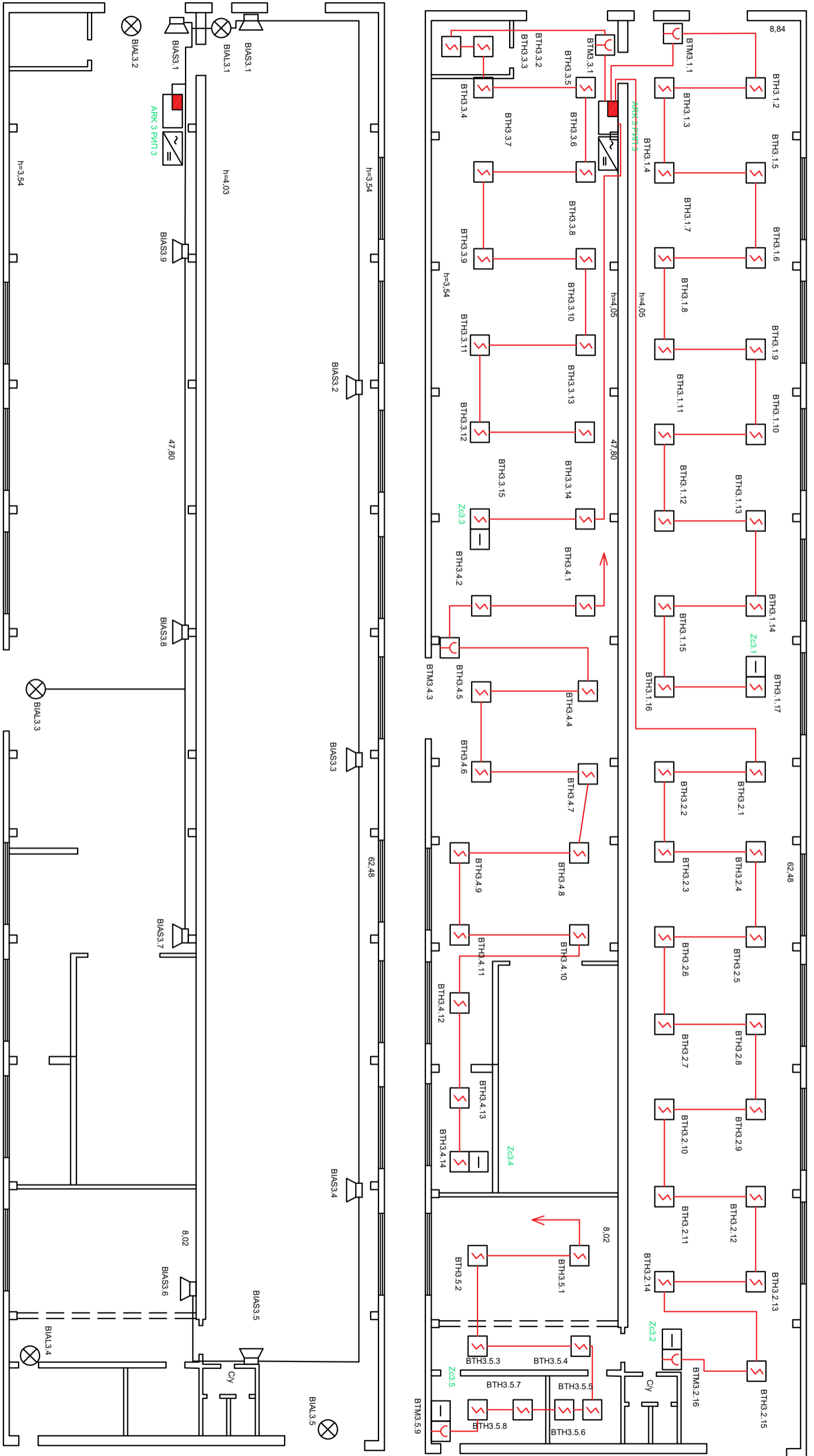
пос. Топкино, Новгородское шоссе, д23/1, Автомехцентр "Шеви плюс"

Автоматическая установка пожарной сигнализации, система оповещения о пожаре

Схема расположения оборудования пожарной сигнализации и оповещения

Изм.	Колучч.	Лист	№ док.	Подпись	Дата	2019/07-РП.008-ПС			
						Смодья	Лист	Листов	
Разраб.						пос. Топкино, Новгородское шоссе, д23/1, Автомехцентр "Шеви плюс"			
Проб.						Автоматическая установка пожарной сигнализации, система оповещения о пожаре	РП		13
Исполнр.						Схема расположения оборудования пожарной сигнализации и оповещения			000 "ФАУБ"

Кузовной цех

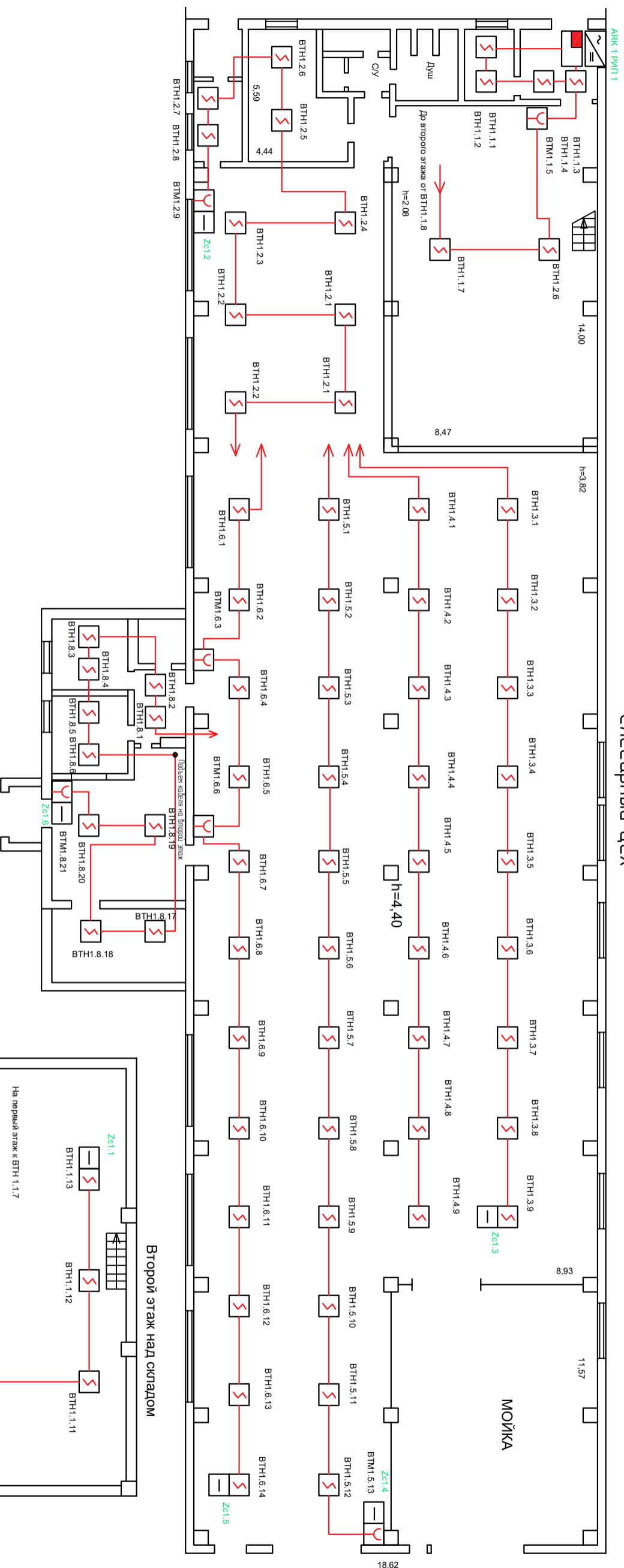


1. Технические требования к разводке проводов и креплению токопроводящих жил по ГОСТ 23578, механические требования к креплению жгутов по ГОСТ 23585.
2. Извещатели пожарные дымовые (ВТН) устанавливать на высоте (в соответствии требований СП 5.13130.2009 п. 13.4). Расстояние между дымовыми извещателями и между стеной и извещателем не более 4,5 м. Способ и место установки уточнить по месту.
3. Извещатели пожарные ручные (ВТМ) устанавливать на стенах или конструкциях на высоте 1,5 м от уровня земли или пола до органов управления (рычага, кнопки, и т.п.), (СП 5.13130.2009 п. 13.13). Способ установки уточнить по месту.
4. Звучковые оповещения устанавливаются таким образом, чтобы верхняя часть оповещателя была на расстоянии не менее 2,3 метра от уровня пола, но расстояние от потолка до верхней части оповещателя должна быть не менее 150мм (п. 4.4, СП 3.13130.2009).
5. Световые оповещатели "Выход" устанавливаются над эвакуационными выходами (согласно п.5.3 СП 3.13130.2009).
6. Прокладку кабельных магистралей в защищаемых помещениях выполнять кабелем КСРЭВ нз (А)-FRLS, в гофрированной трубе или коробке.

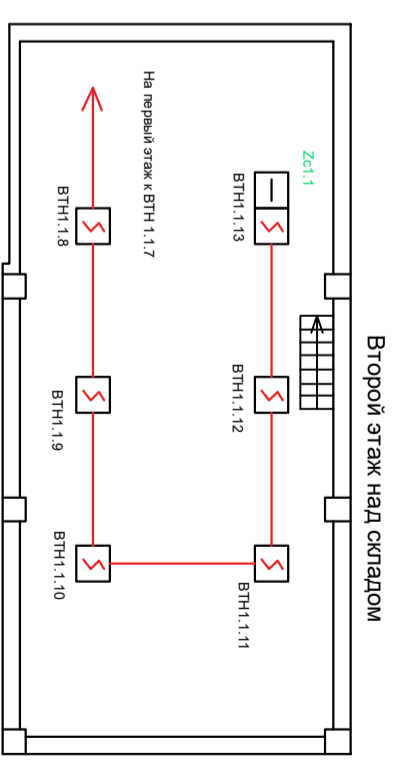
Инв. № подл.	Подп. и дата	Взам. инв. №	Согласовано	

Изм.	Колучч.	Лист	№ док.	Подпись	Дата	пос. Томилуно, Новорязанское шоссе, д23/1, Автомехцентр "Шедв плюс"
	Разраб.	Лист	№ док.	Подпись	Дата	
Проб.						Автоматическая установка пожарной сигнализации, система оповещения о пожаре
Исполн.						Схема расположения оборудования пожарной сигнализации и оповещения
2019/07-РП008-ПС						Смодья
						Лист
						Листов
						РП
						13
						000 "ФАУБ"

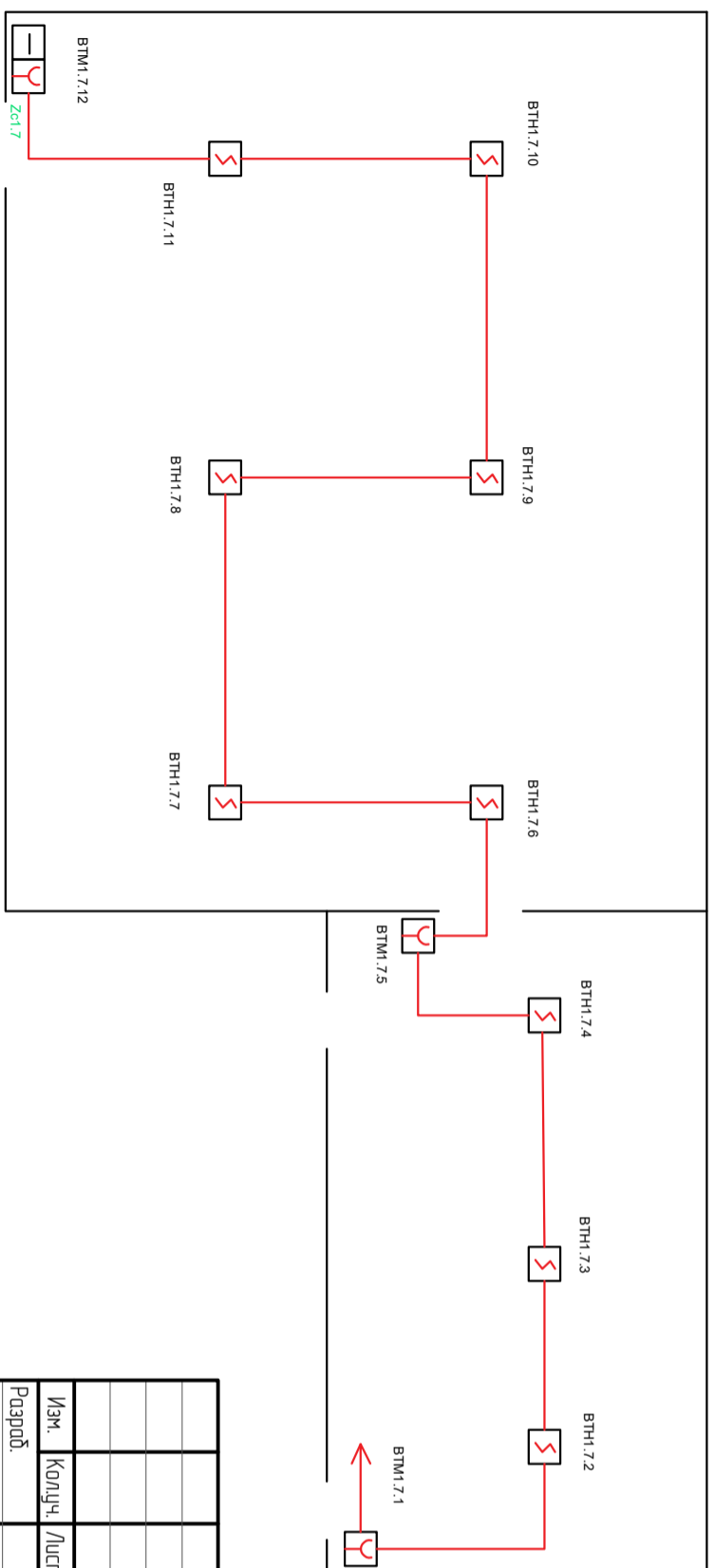
Складской цех



Пристройка склад

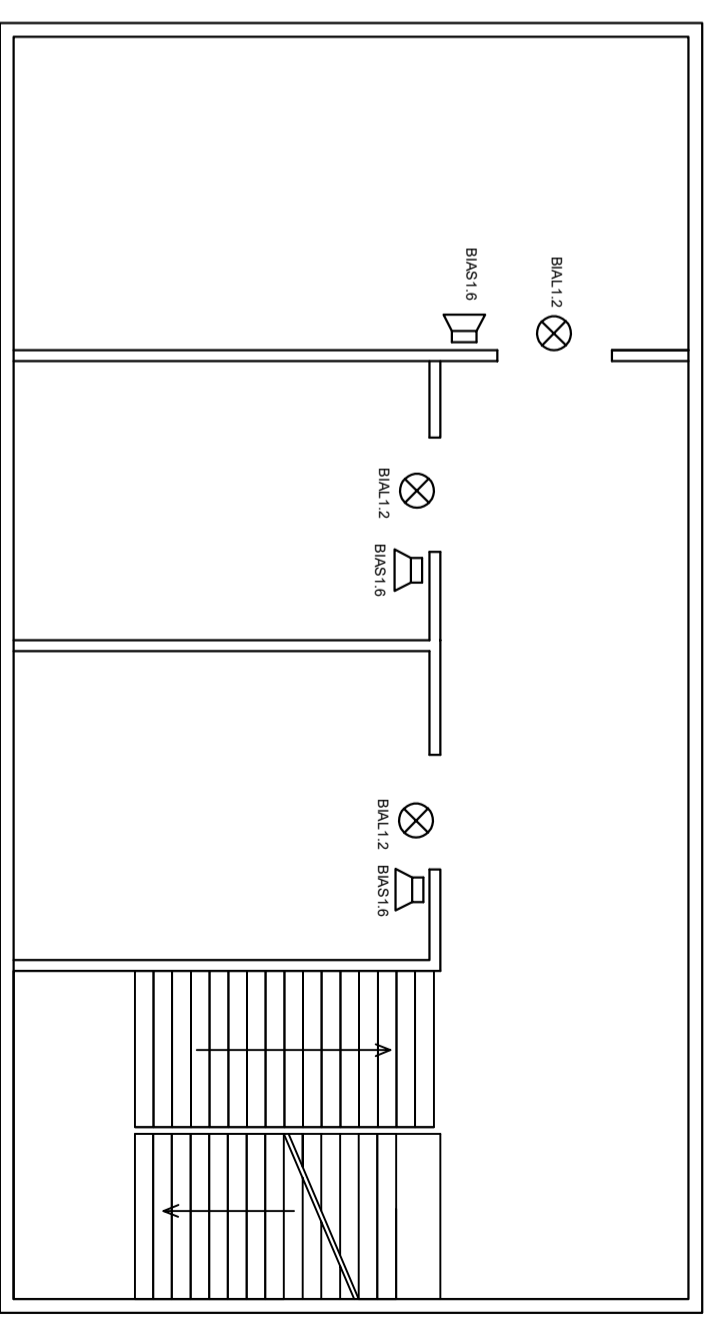
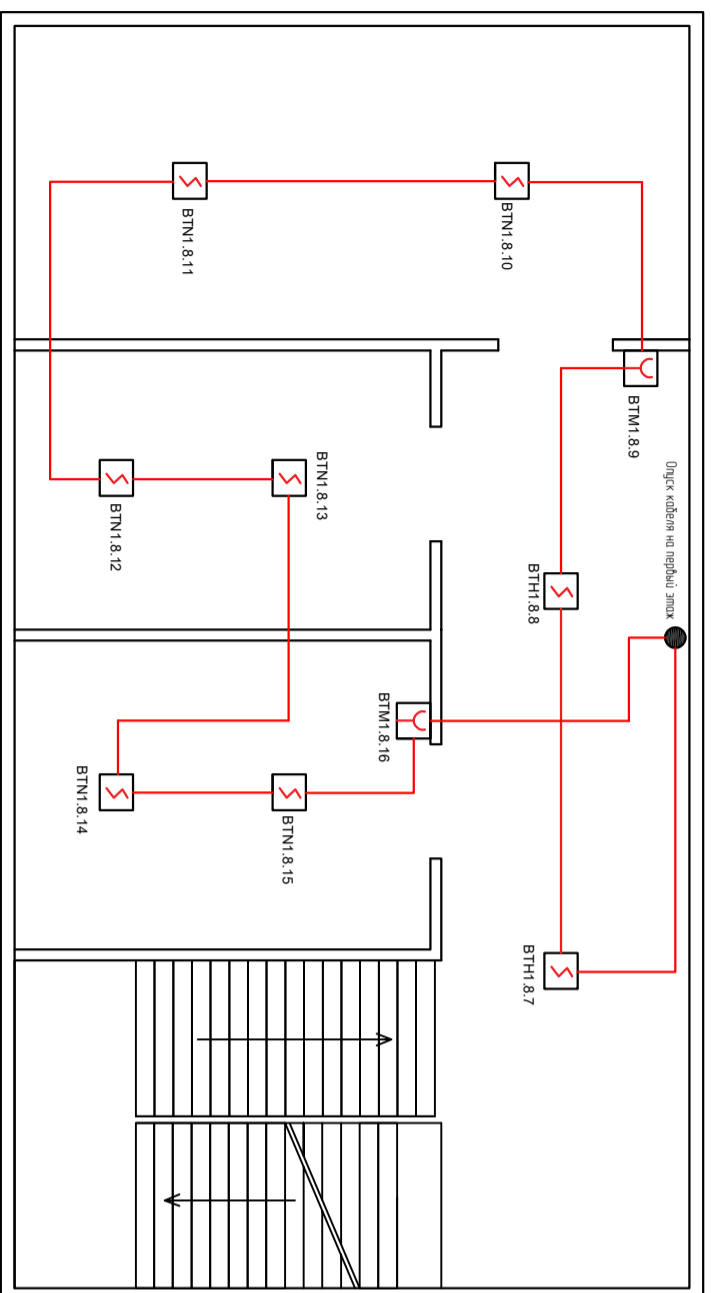


1. Технические требования к разделке проводов и креплению макорободящих жил по ГОСТ 23578, технические требования к креплению жгутов по ГОСТ 23585.
2. Извещатели пожарные дымовые (ВТН) установить на высоте (в соответствии требований СП 5.13130.2009 п. 13.4). Способ и место установки уточнить по месту. Извещатели ручные (ВТМ) установить на стенах или конструкциях на высоте 1,5 м от уровня земли или пола до орзанд управления (рычага, кнопки, и т.п.), (СП 5.13130.2009 п. 13.13). Способ установки уточнить по месту.
3. Прокладку кабельных магистралей в защищаемых помещениях выполнить кабелем КСРЭВ нг (А)-FRLS, в гофрированной трубе или коробке.
- 4.



Инв. № подл.	Подп. и дата	Взам. инв. №	Согласовано		

Изм.	Колучч.	Листм	№док	Подпись	Дата	пос. Томилно, Новорязанское шоссе, д23/1, Автомехцентр "Шеви плюс"	2019/07-РП008-ПС	Смодья	Листм	Листмоб	
											Разраб.
Исполнр.							Схема расположения оборудования пожарной сигнализации и оповещения	ООО "ФАУБ"			



1. Технические требования к разводке проводов и креплению токопроводящих жил по ГОСТ 23578, технические требования к креплению жгутов по ГОСТ 23585.
2. Извещатели пожарные дымовые (ВТН) устанавливать на потолке (в соответствии требований СП 5.13130.2009 п. 13.4). Расстояние между дымовыми извещателями и между стеной и извещателем не более 4,5 м. Способ и место установки уточнить по месту.
3. Извещатели ручные (ВТМ) устанавливать на стенах или конструкциях на высоте 1,5 м от уровня земли или пола до органов управления (рычага, кнопки, и т.п.), (СП 5.13130.2009 п. 13.13). Способ установки уточнить по месту.
4. Звучковые оповещения устанавливаются таким образом, чтобы верхняя часть оповещателя была на расстоянии не менее 2,3 метра от уровня пола, но расстояние от потолка до верхней части оповещателя должна быть не менее 150мм. (п. 4.4. СП 3.13130.2009).
5. Световые оповещатели "Выход" устанавливаются над эвакуационными выходами (согласно п.5.3 СП 3.13130.2009).
6. Прокладку кабельных магистралей в защищаемых помещениях выполнять кабелем КРЭВ нз (А)-FRLS, в гофрированной трубе или коробке.

Инв. № подл.	Подп. и дата	Взам. инв. №	Согласовано			

2019/07-РП.008-ПС					
пос. Томилцо, Новгородское шоссе, д23/1, Автомехцентр "Шебу плюс"					
Автоматическая установка пожарной сигнализации, система оповещения о пожаре					
Схема расположения оборудования пожарной сигнализации и оповещения					
Изм.	Колуч.	Лист	№ док.	Подпись	Дата
Разраб.					
Проб.					
Нконпр.					
Смодья	Лист	Листов			
РП		13			
ООО "ФАУБ"					

