

*Ленинградская область, Выборгский район, Первомайское сельское поселение,
пос. Ленинское, КП "У реки Сестры"*

БЕСЕДКА

РАБОЧАЯ ДОКУМЕНТАЦИЯ

*Архитектурные решения.
Основной комплект рабочих чертежей
01-01/2021-АР*

*Санкт-Петербург
2021 г.*

Согласовано	Дата	
	Подпись	
	Фамилия	
Должность		
Взамен инв. №		
Подпись и дата		
Инв. № подл.		

ВЕДОМОСТЬ РАБОЧИХ ЧЕРТЕЖЕЙ ОСНОВНОГО КОМПЛЕКТА АР

Лист	Наименование	Примечание
1	Общие данные.	
2	План на отм. 0,000.	
3	План кровли	
4	Фасад 1-4	
5	Фасад 4-1	
6	Фасад А-В	
7	Фасад В-А	
8	Разрез 1-1	
9	Разрез 2-2	
10	Узлы 1, 2, 3 и 4	
11	Узлы 5, 6 и 7	
12	Кладочный план стен из газобетонных блоков	
13	Кладочный план стен из газобетонных блоков. Разрезы 4-4 ÷ 8-8.	
14	План перемычек.	
15	Экспликация полов	
16	Витраж В1. Оконные блоки ОК1 ÷ ОК4. Дверные блоки Д1 и Д2.	

ВЕДОМОСТЬ ССЫЛОЧНЫХ И ПРИЛАГАЕМЫХ ДОКУМЕНТОВ

Обозначение	Наименование	Примечание
СП 55.13330.2016	Дома жилые многоквартирные	
01-01/2021-АР.С	Спецификация оборудования, изделий и материалов	на 1 листе

ВЕДОМОСТЬ СПЕЦИФИКАЦИЙ

Лист	Наименование	Примечание
17	Спецификация элементов заполнения оконных проемов.	
17	Спецификация элементов заполнения дверных проемов	

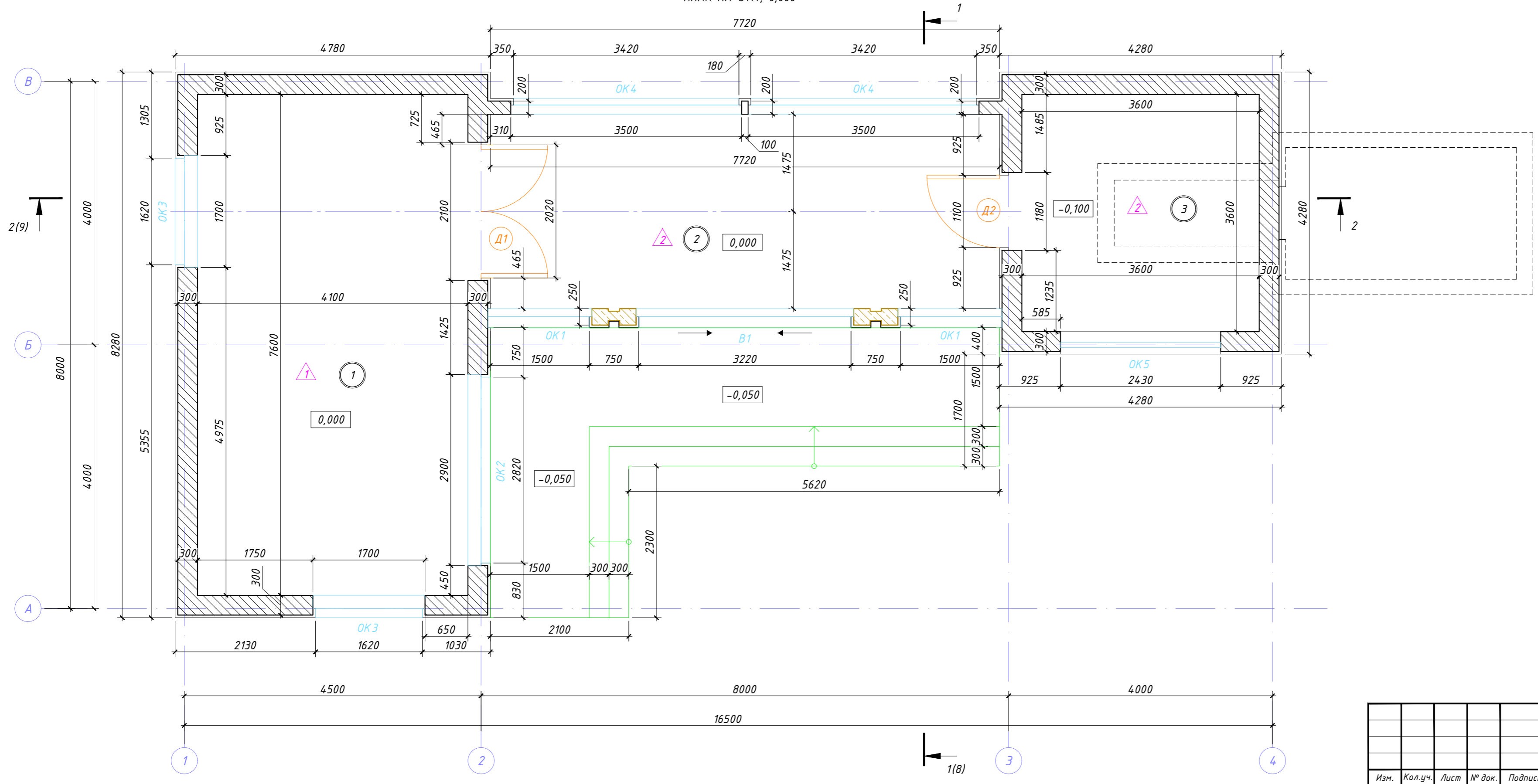
ОБЩИЕ УКАЗАНИЯ

- Рабочие чертежи марки АР на строительство отдельно стоящего здания беседки разработаны на основании задания Заказчика.
- Рабочая документация разработана в соответствии с требованиями действующих технических регламентов, стандартов, сводов правил и других документов, содержащих установленные требования.
- За относительную отметку 0,000 принята отметка чистого пола 1 этажа.
- Степень огнестойкости здания - I.
- Класс ответственности здания - II.
- Наружные ограждающие конструкции - стены из газобетонных блоков толщ. 300 мм и 200 мм с теплоизоляцией из минераловатных плит "PAROC Linio 15" толщ. 30 мм.
- Перекрытия - железобетонные монолитные плиты толщ. 200 мм.
- Кровли:
 - между осями 1-2 и А-В плоская утепленная неэксплуатируемая;
 - между 3-4 и Б-В плоская неутепленная неэксплуатируемая;
 - между осями 2-3 и В-Б односкатная с покрытием из фальцевого листа.
- Заполнения оконных проемов - алюминиевые подъемно-раздвижные конструкции ALT SL160 и алюминиевые оконные блоки ALT W72 (ALUTECH).
- Внутренняя отделка помещений - по дизайн-проекту.
- Наружная отделка стен - тонкослойная штукатурка "арт-бетон" по утеплителю.
- При производстве работ по устройству полов и кровли руководствоваться требованиями СП 71.13330.2017 "Изоляционные и отделочные покрытия. Актуализированная редакция СНиП 3.04.01-87" и СП 17.13330.2017 "Кровли. Актуализированная редакция СНиП II-26-76".
- При установке оконных и дверных блоков узлы примыкания к проемам выполнить в соответствии с требованиями ГОСТ 30971-2002 "Швы монтажные узлов примыканий оконных блоков к стеновым проемам. Общие технические условия".

Согласовано
Дата
Подпись
Фамилия
Должность
Взамен инв. №
Подпись и дата
Инв. № подл.

						01-01/2021-АР			
						Ленинградская область, Выборгский район, Первомайское сельское поселение, пос. Ленинское, КП "У реки Сестры"			
Изм.	Кол.уч.	Лист	№ док.	Подпись	Дата	Стадия	Лист	Листов	
						Беседка	Р	1	17
ГИП									
Разраб.	Чекарь П.А.					Общие данные			
Проверил									
Н. контр.									

ПЛАН НА ОТМ, 0,000



ЭКСПЛИКАЦИЯ ПОМЕЩЕНИЙ

Номер помещения	Наименование	Площадь, м ²
1	Беседка	31,16
2	Терраса	22,47
3	Хозяйственное помещение	12,96
ИТОГО:		66,59

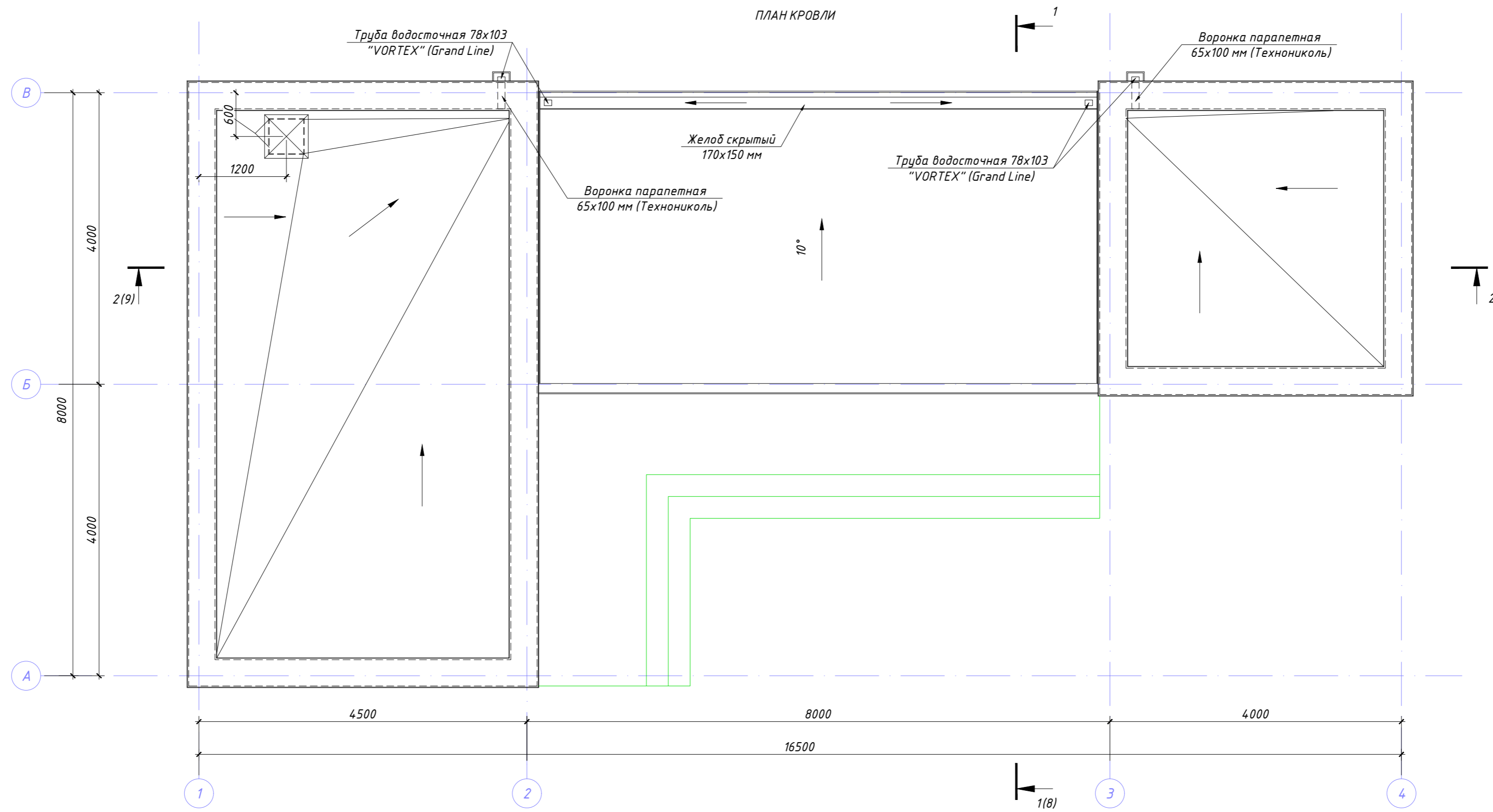
УСЛОВНЫЕ ОБОЗНАЧЕНИЯ

- Стены из газобетонных блоков
- Колонны ж/бетонные монолитные

Согласовано	Дата
Подпись	
Фамилия	
Должность	
Взамен инв. №	
Подпись и дата	
Инв. № посл.	

						01-01/2021-AP				
						Ленинградская область, Выборгский район, Первомайское сельское поселение, пос. Ленинское, КП "У реки Сестры"				
Изм.	Кол.уч.	Лист	№ док.	Подпись	Дата	Беседка	Стадия	Лист	Листов	
							P	2	17	
							План на отм. 0,000			

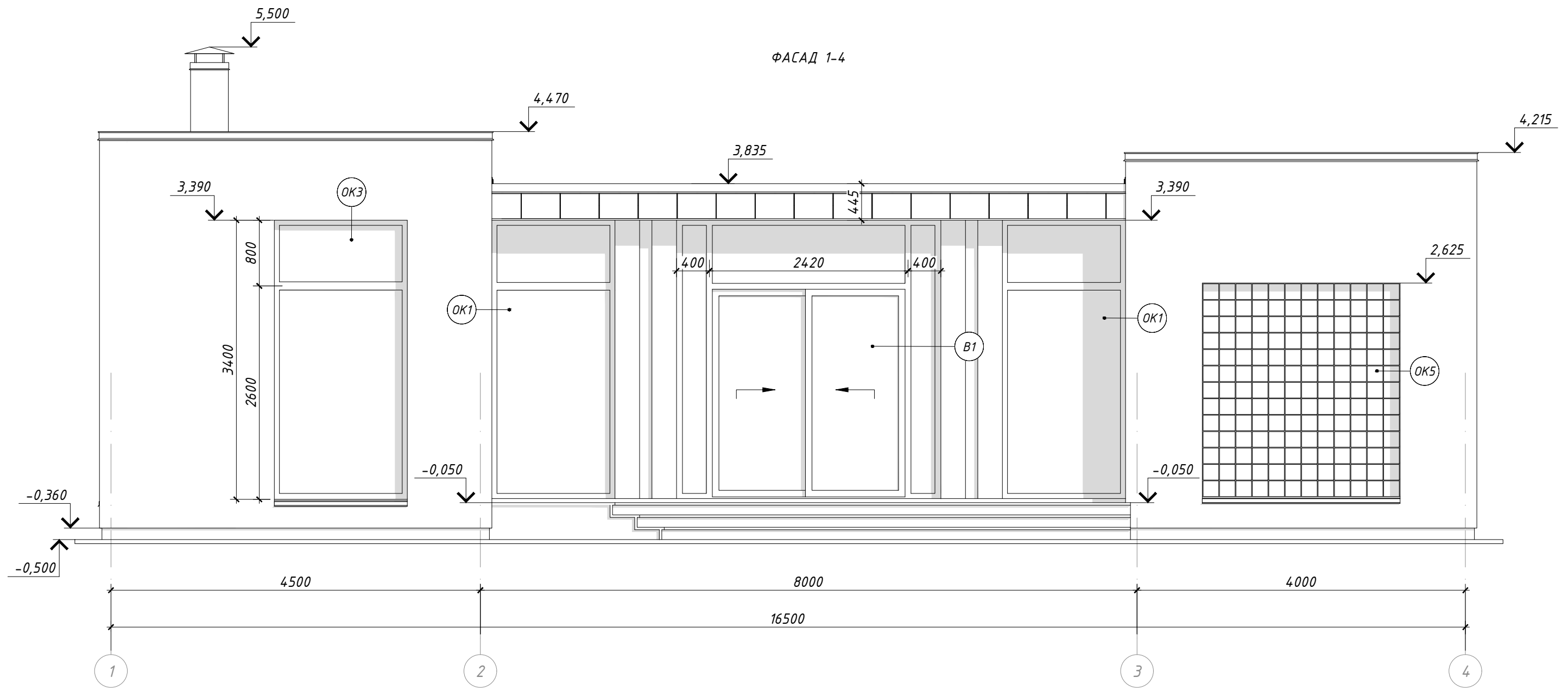
ПЛАН КРОВЛИ



						01-01/2021-AP		
						Ленинградская область, Выборгский район, Первомайское сельское поселение, пос. Ленинское, КП "У реки Сестры"		
Изм.	Кол.уч.	Лист	№ док.	Подпись	Дата			
						Беседка		
						Стадия	Лист	Листов
						Р	3	17
						План кровли		

Согласовано	Дата
Должность	Подпись
Фамилия	
Взамен инв. №	
Подпись и дата	
Инв. № посл.	

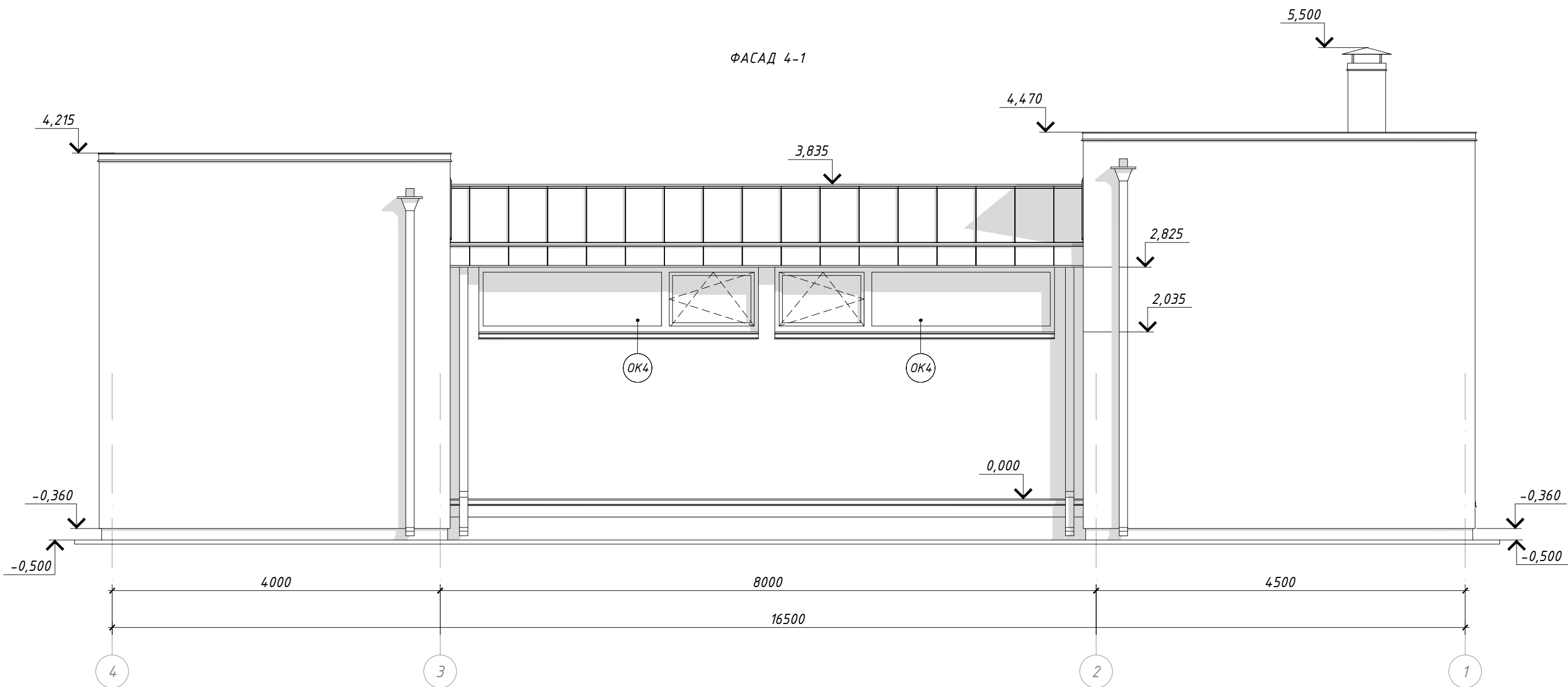
ФАСАД 1-4



Согласовано	Дата
	Подпись
Должность	Фамилия
	Имя
Взамен инв. №	
Подпись и дата	
Инв. № подл.	

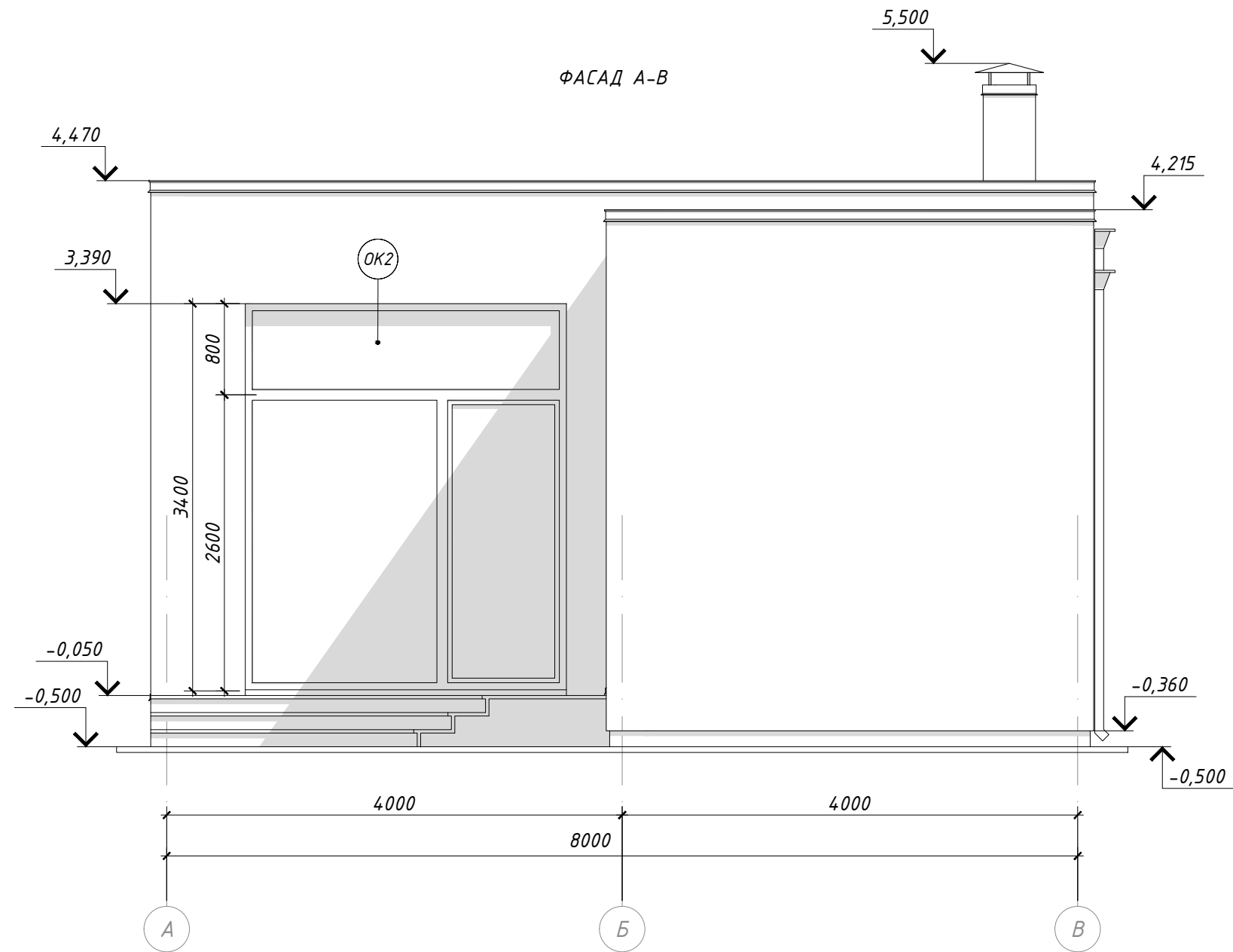
						01-01/2021-AP			
						Ленинградская область, Выборгский район, Первомайское сельское поселение, пос. Ленинское, КП "У реки Сестры"			
Изм.	Кол.уч.	Лист	№ док.	Подпись	Дата	Беседка	Стадия	Лист	Листов
							P	4	17
ГИП						Фасад 1-4			
Разраб. Чекарь П.А.									
Проверил									
Н. контр.									

ФАСАД 4-1



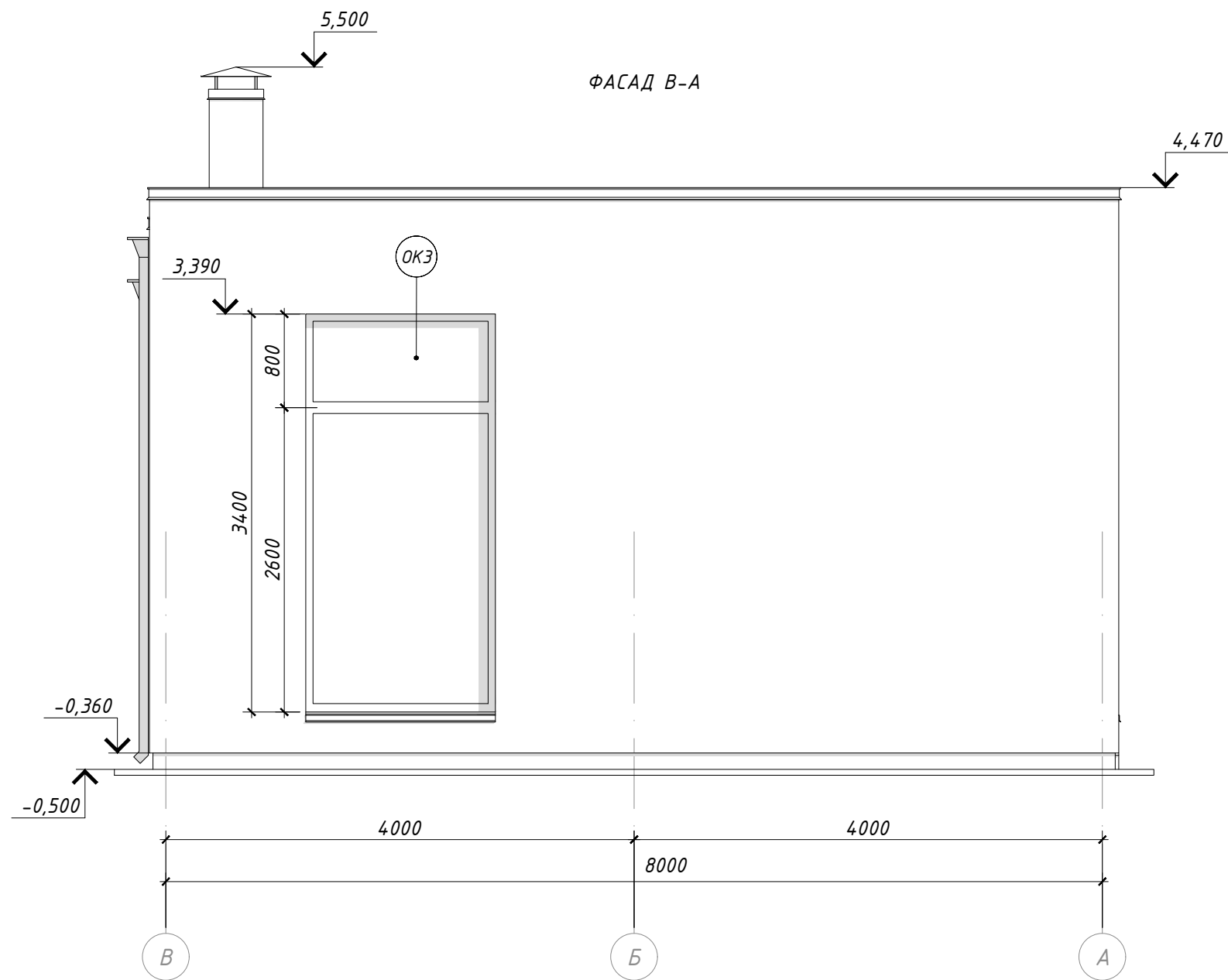
Согласовано	Дата
	Подпись
Должность	Фамилия
	Имя
Взамен инв. №	
Подпись и дата	
Инв. № подл.	

						01-01/2021-AP			
						Ленинградская область, Выборгский район, Первомайское сельское поселение, пос. Ленинское, КП "У реки Сестры"			
Изм.	Кол.уч.	Лист	№ док.	Подпись	Дата	Беседка	Стадия	Лист	Листов
							P	5	17
ГИП						Фасад 4-1			
Разраб. Чекарь П.А.									
Проверил									
Н. контр.									



Согласовано	Дата	
	Подпись	
Должность	Фамилия	
	Имя	
Взамен инв. №		
Подпись и дата		
Инв. № подл.		

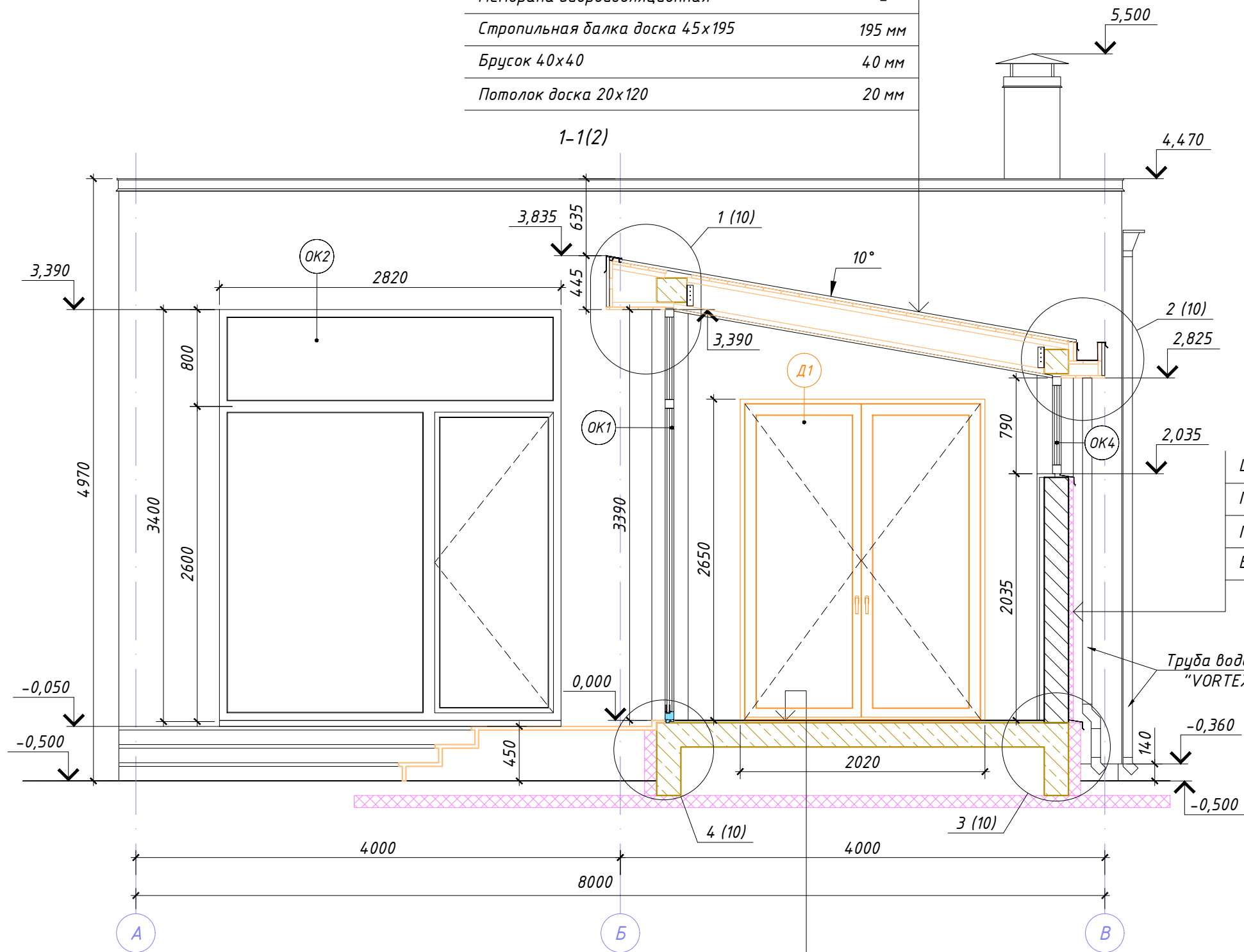
						01-01/2021-AP			
						Ленинградская область, Выборгский район, Первомайское сельское поселение, пос. Ленинское, КП "У реки Сестры"			
Изм.	Кол.уч.	Лист	№ док.	Подпись	Дата	Беседка	Стадия	Лист	Листов
							Р	6	17
	ГИП					Фасад А-В			
	Разраб.	Чекарь П.А.							
	Проверил								
	Н. контр.								



Согласовано	Дата	
	Подпись	
Должность	Фамилия	
	Имя	
Взамен инв. №		
Подпись и дата		
Инв. № подл.		

						01-01/2021-AP			
						Ленинградская область, Выборгский район, Первомайское сельское поселение, пос. Ленинское, КП "У реки Сестры"			
Изм.	Кол.уч.	Лист	№ док.	Подпись	Дата	Беседка	Стадия	Лист	Листов
							Р	7	17
ГИП						Фасад В-А			
Разраб.	Чекарь П.А.								
Проверил									
Н. контр.									

Кровля фальцевая	-
Обрешетка доска 25x150	25 мм
Брусок 40x40	40 мм
Мембрана гидроизоляционная	-
Стропильная балка доска 45x195	195 мм
Брусок 40x40	40 мм
Потолок доска 20x120	20 мм

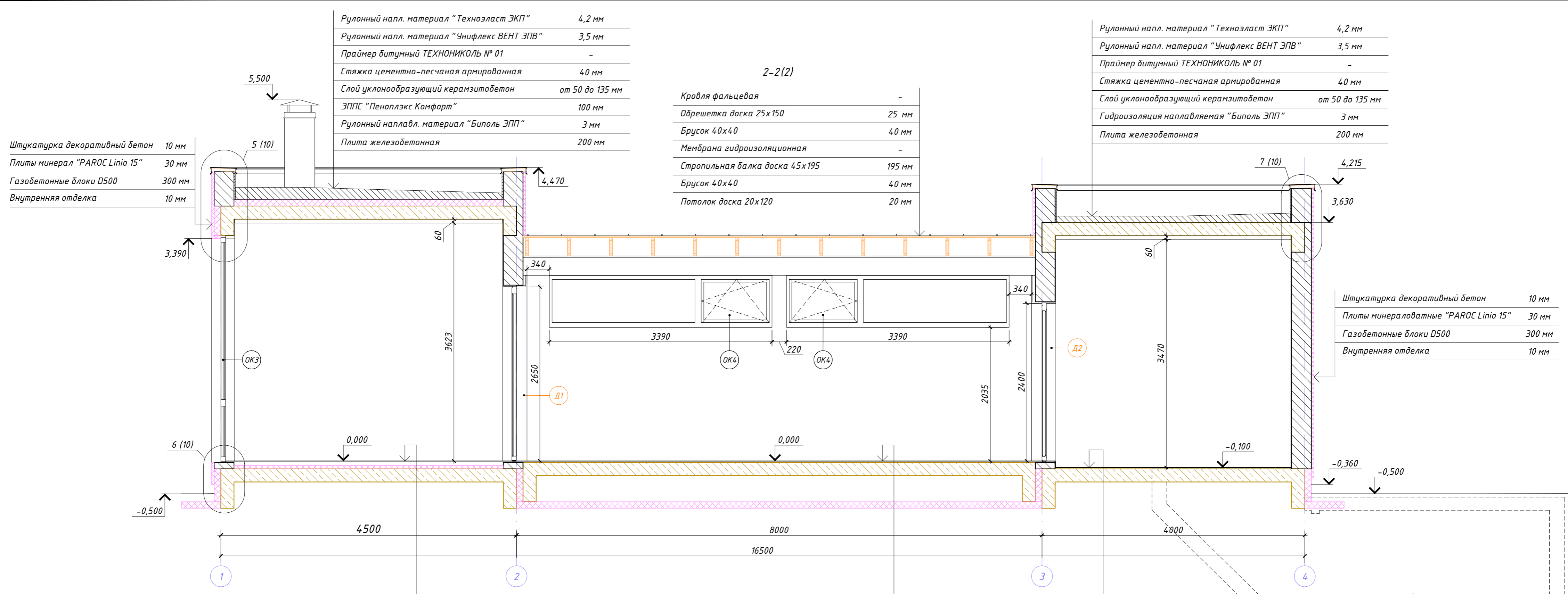


Штукатурка декоративный бетон	10 мм
Плиты минераловатные "PAROC Linio 15"	30 мм
Газобетонные блоки D500	200 мм
Внутренняя отделка	60 мм

Покрытие пола	20 мм
Плита железобетонная	200 мм

						01-01/2021-AP			
						Ленинградская область, Выборгский район, Первомайское сельское поселение, пос. Ленинское, КП "У реки Сестры"			
Изм.	Кол.уч.	Лист	№ док.	Подпись	Дата	Стадия	Лист	Листов	
ГИП						Беседка	Р	8	17
Разраб.	Чекарь П.А.								
Проверил									
Н. контр.						Разрез 1-1			

Согласовано	Дата
Подпись	
Фамилия	
Должность	
Взамен инв. №	
Подпись и дата	
Инв. № подл.	



Рулонный напл. материал "Техноэласт ЭКП"	4,2 мм
Рулонный напл. материал "Унифлекс ВЕНТ ЭПВ"	3,5 мм
Праймер битумный ТЕХНОНИКОЛЬ № 01	-
Стяжка цементно-песчаная армированная	40 мм
Слой уклонообразующий керамзитобетон	от 50 до 135 мм
ЭППС "Пеноплэкс Комфорт"	100 мм
Рулонный напл. материал "Биполь ЭПП"	3 мм
Плита железобетонная	200 мм

2-2(2)

Кровля фальцевая	-
Обрешетка доска 25x150	25 мм
Брусok 40x40	40 мм
Мембрана гидроизоляционная	-
Стропильная балка доска 45x195	195 мм
Брусok 40x40	40 мм
Потолок доска 20x120	20 мм

Рулонный напл. материал "Техноэласт ЭКП"	4,2 мм
Рулонный напл. материал "Унифлекс ВЕНТ ЭПВ"	3,5 мм
Праймер битумный ТЕХНОНИКОЛЬ № 01	-
Стяжка цементно-песчаная армированная	40 мм
Слой уклонообразующий керамзитобетон	от 50 до 135 мм
Гидроизоляция наплавляемая "Биполь ЭПП"	3 мм
Плита железобетонная	200 мм

Штукатурка декоративный бетон	10 мм
Плиты минерал "PAROC Linio 15"	30 мм
Газобетонные блоки D500	300 мм
Внутренняя отделка	10 мм

Штукатурка декоративный бетон	10 мм
Плиты минераловатные "PAROC Linio 15"	30 мм
Газобетонные блоки D500	300 мм
Внутренняя отделка	10 мм

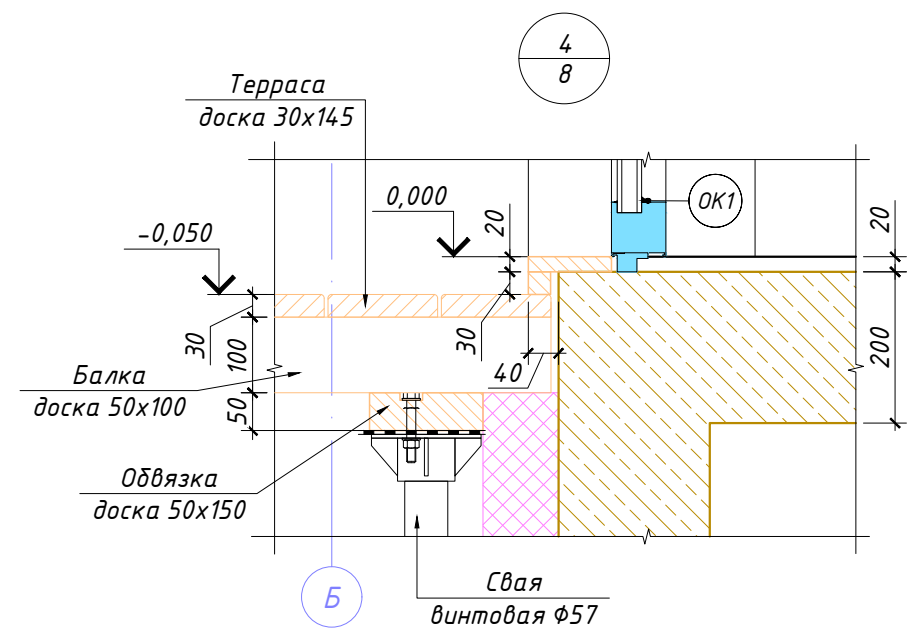
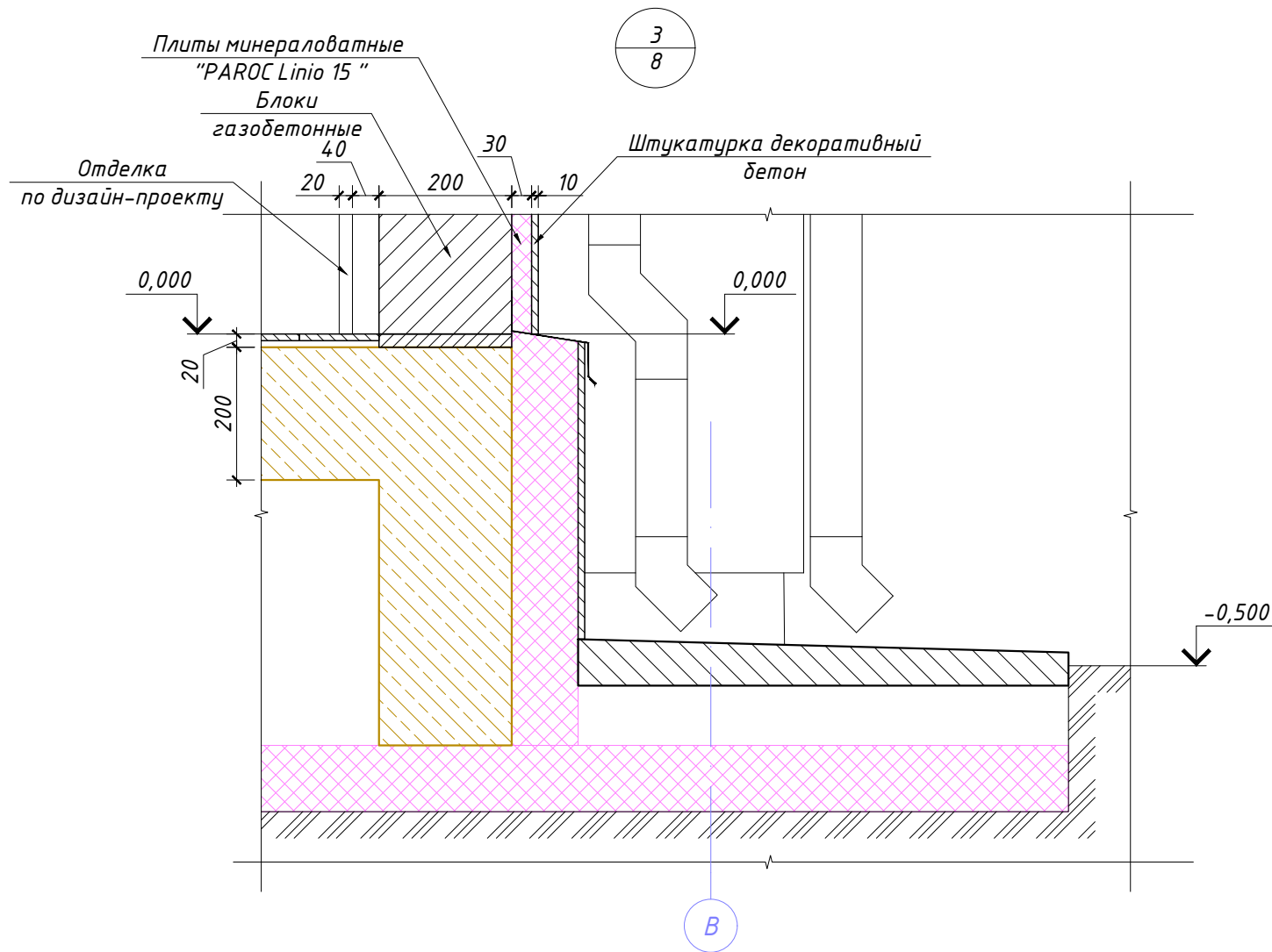
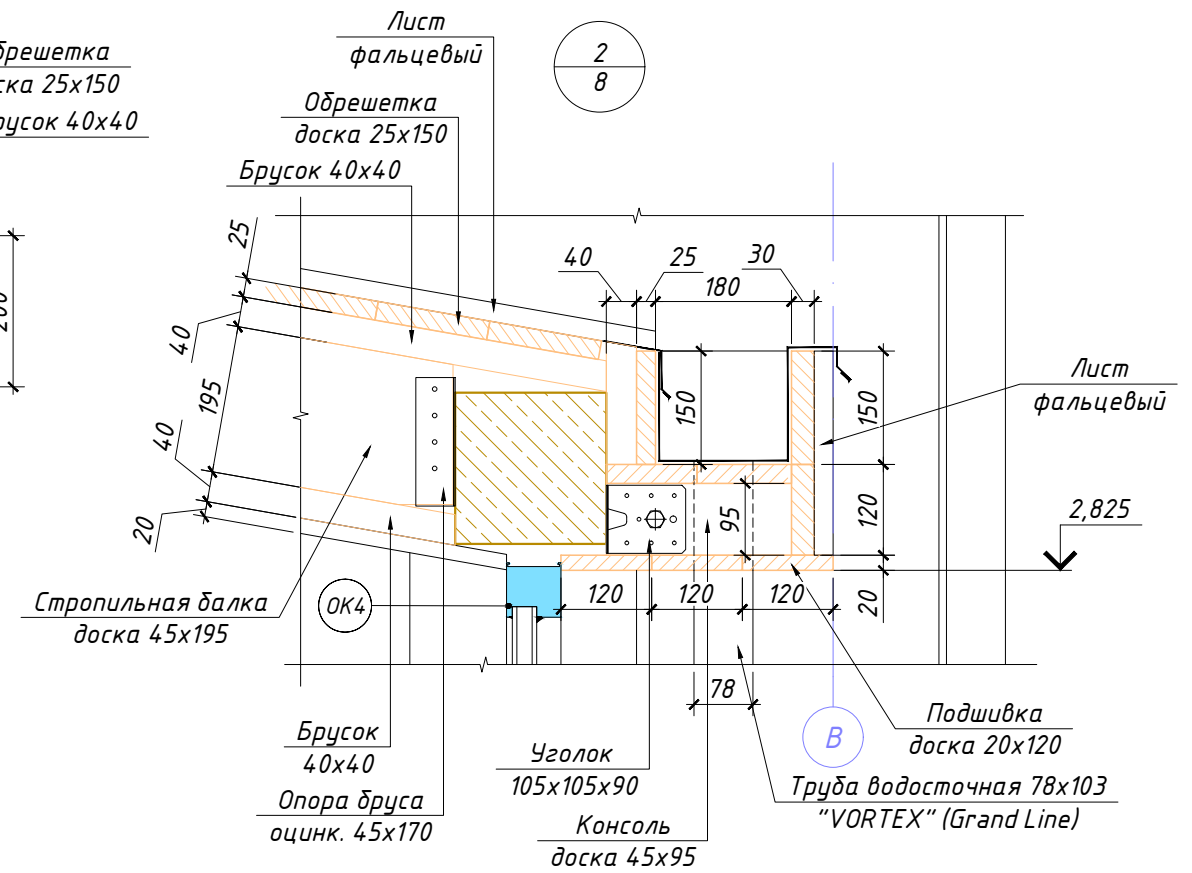
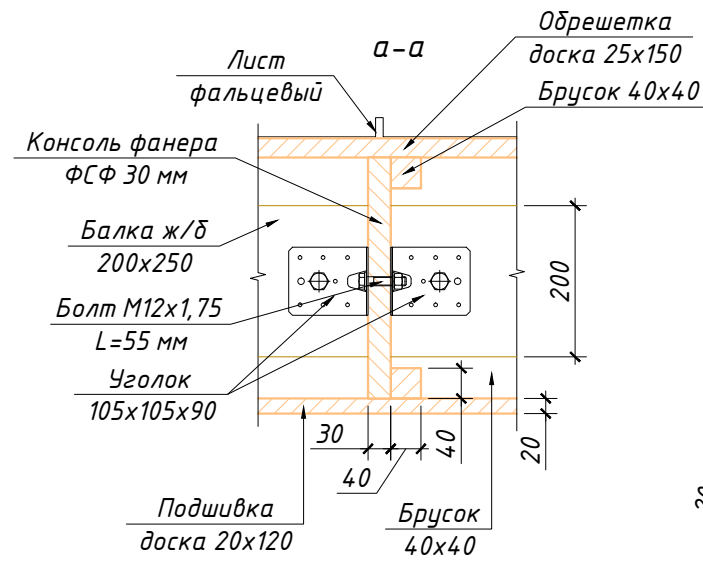
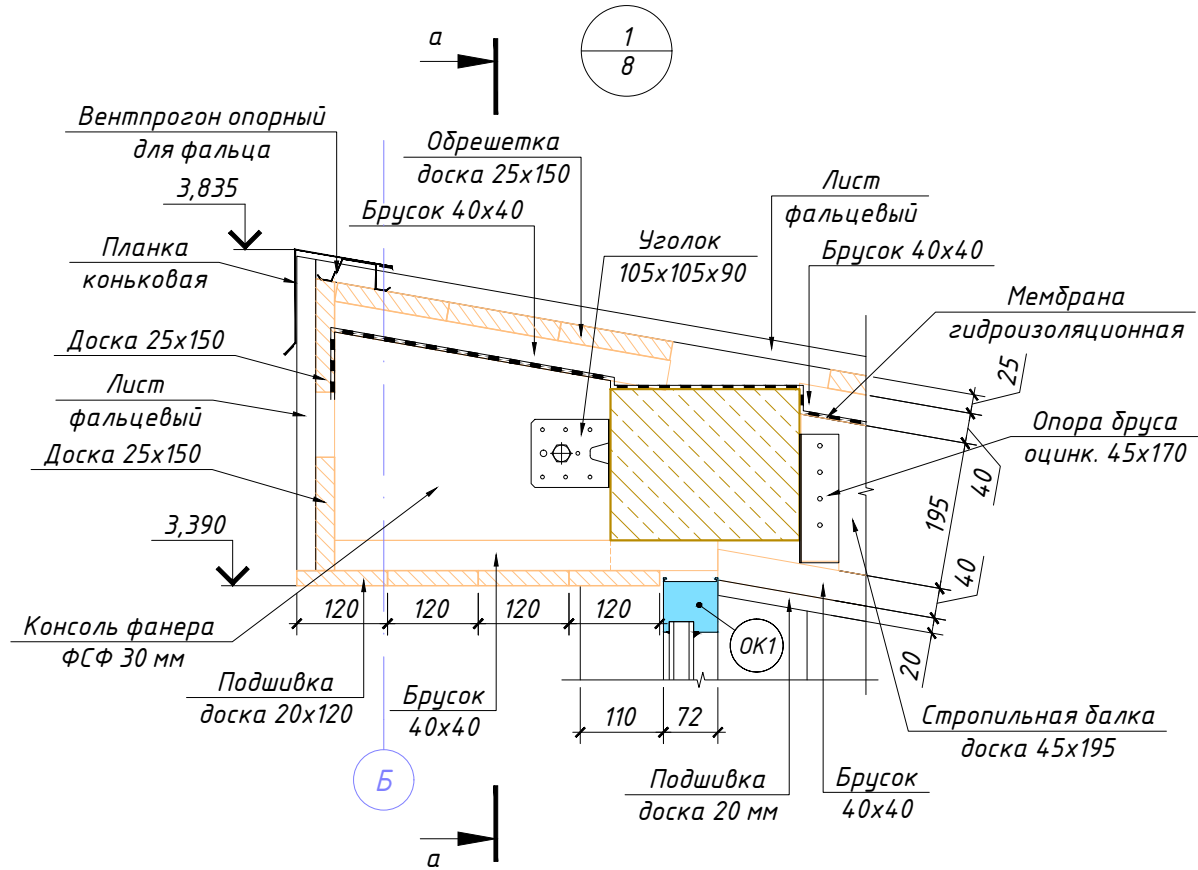
Покрытие пола	10 мм
Стяжка цементно-песчаная М150	60 мм
Пленка пароизоляционная ТЕХНОНИКОЛЬ	-
ЭППС "Пеноплэкс"	50 мм
Плита железобетонная	200 мм

Покрытие пола	20 мм
Плита железобетонная	200 мм

Покрытие пола	20 мм
Плита железобетонная	200 мм

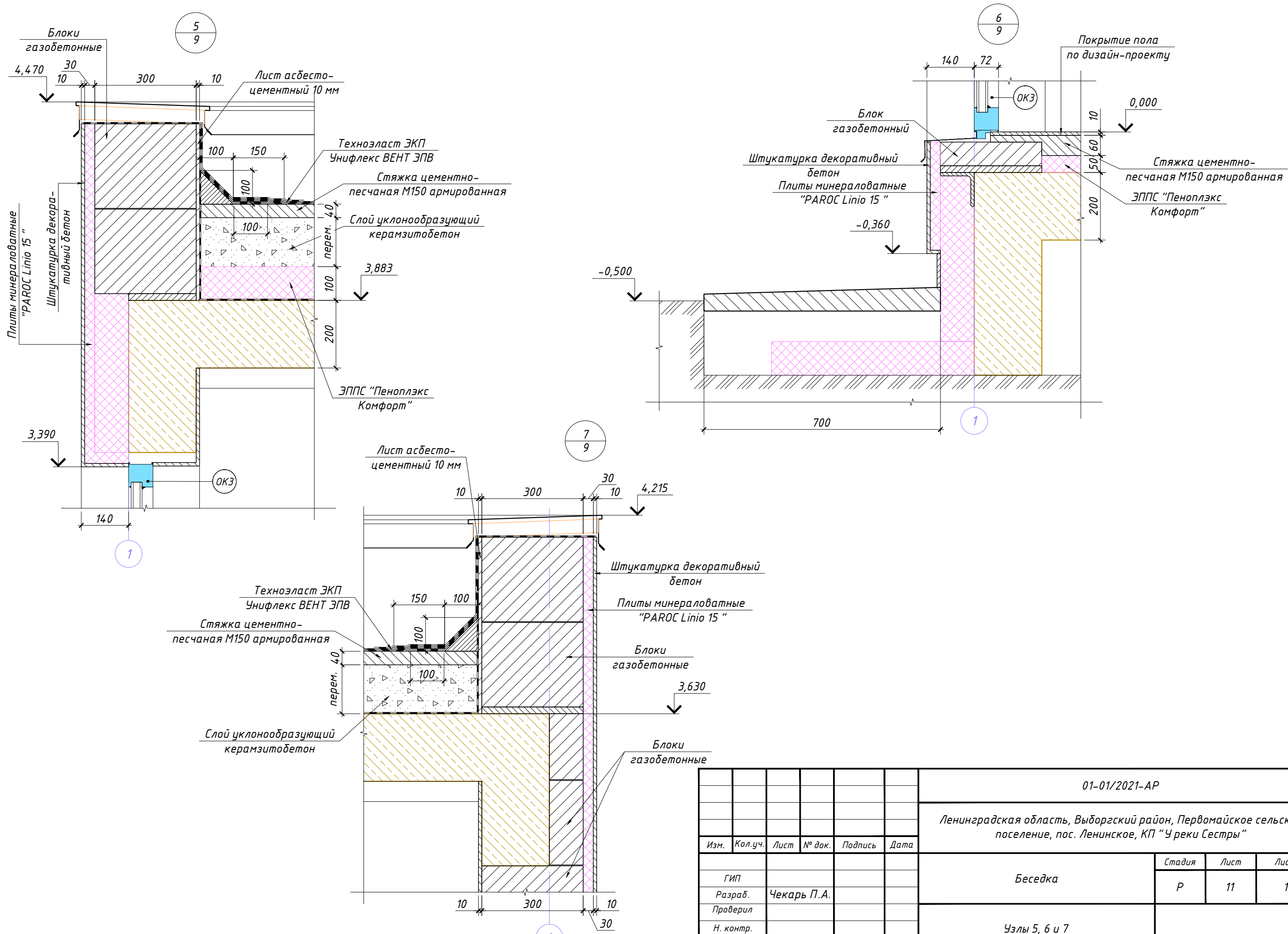
01-01/2021-AP					
Ленинградская область, Выборгский район, Первомайское сельское поселение, пос. Ленинское, КП "У реки Сестры"					
Изм.	Кол.уч.	Лист	№ док.	Подпись	Дата
ГИП					
Разраб.	Чекарь П.А.				
Проверил					
Н. контр.					
Беседка				Стадия	Лист
Разрез 2-2				P	9
				Листов	17

Согласовано	Дата
Должность	Подпись
Фамилия	
Взамен инв. №	
Подпись и дата	
Инв. № посл.	



Согласовано	Дата
Подпись	
Фамилия	
Должность	
Взамен инв. №	
Подпись и дата	
Инв. № подл.	

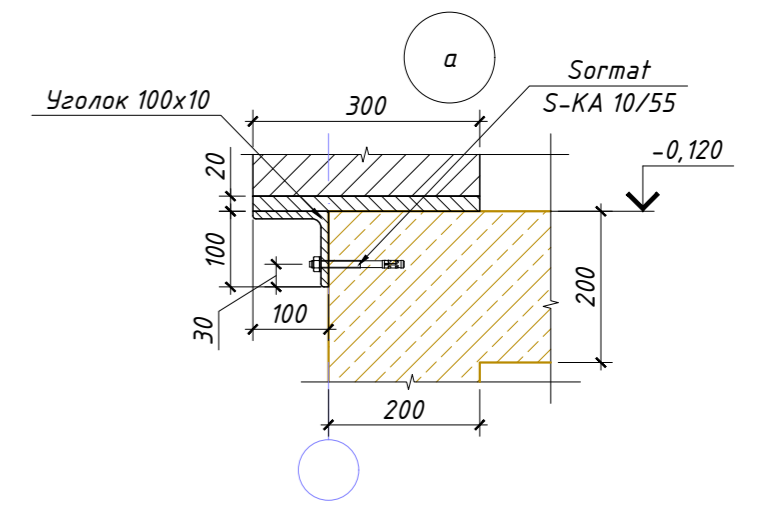
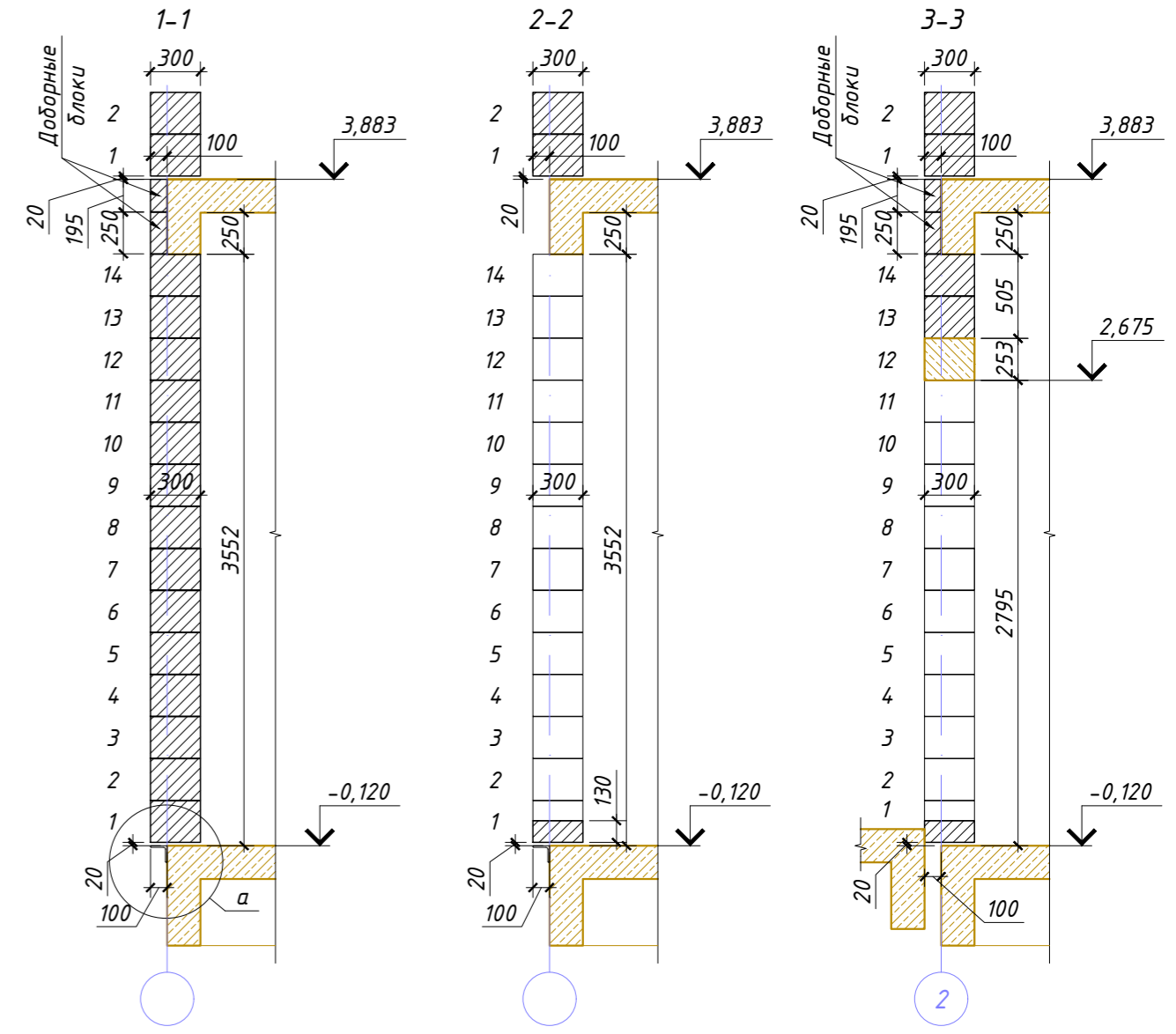
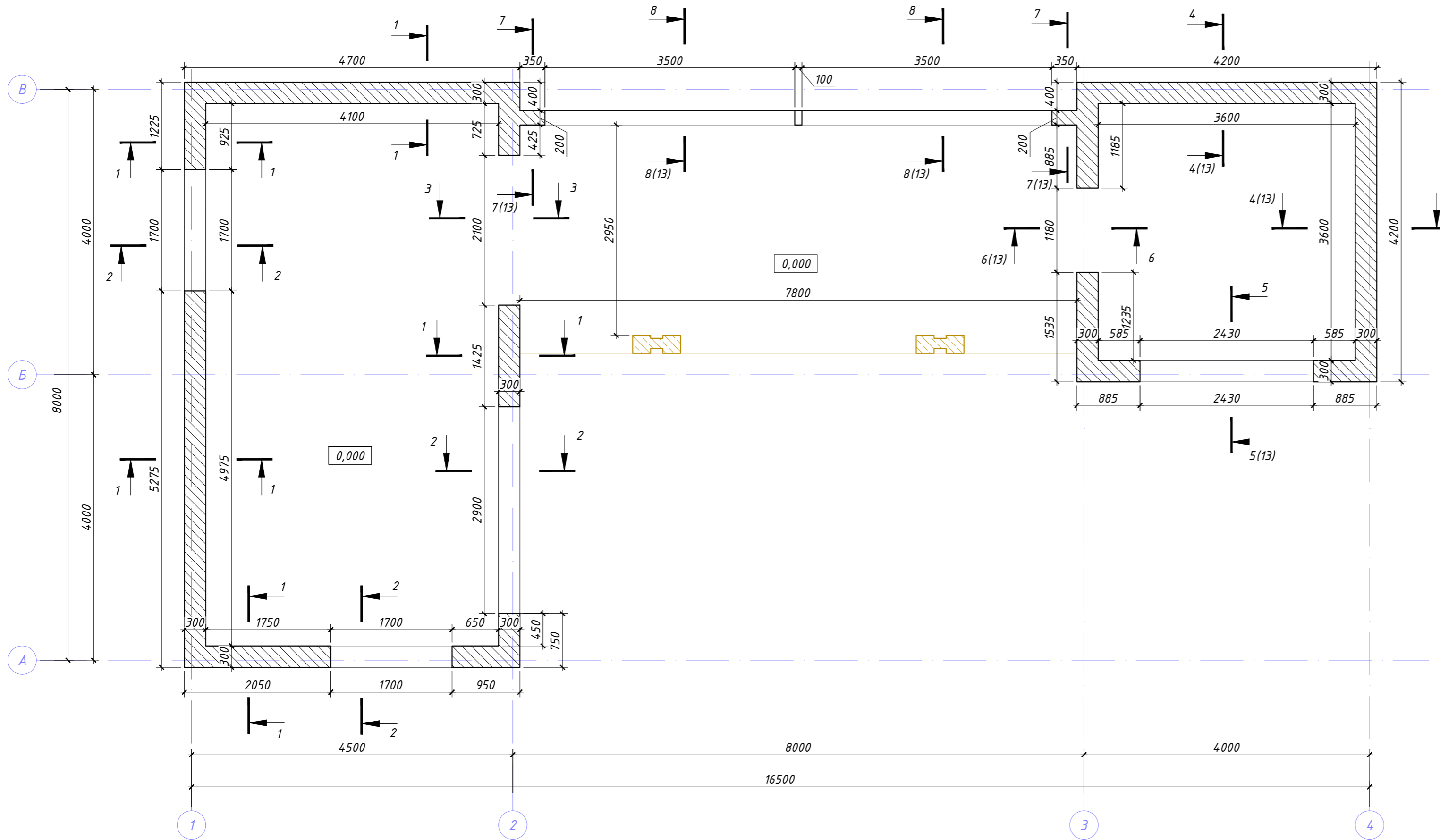
						01-01/2021-AP			
						Ленинградская область, Выборгский район, Первомайское сельское поселение, пос. Ленинское, КП "У реки Сестры"			
Изм.	Кол.уч.	Лист	№ док.	Подпись	Дата	Беседка	Стадия	Лист	Листов
							P	10	17
ГИП						Узлы 1, 2, 3 и 4			
Разраб.	Чекарь П.А.								
Проверил									
Н. контр.									



Согласовано	Дата
Подпись	
Фамилия	
Должность	
Взамен инв. №	
Подпись и дата	
Инв. № подл.	

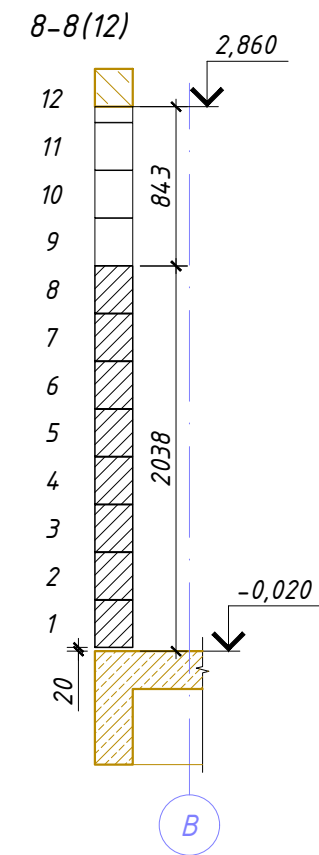
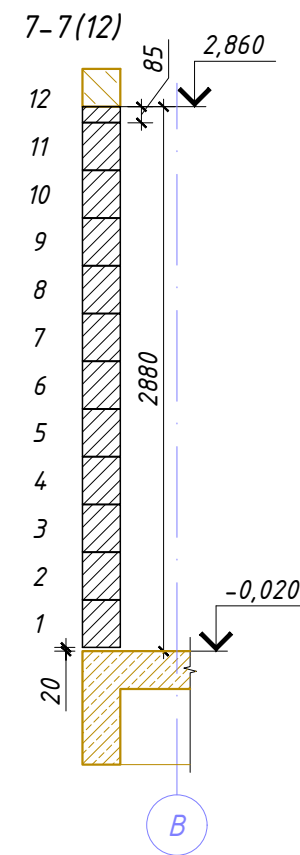
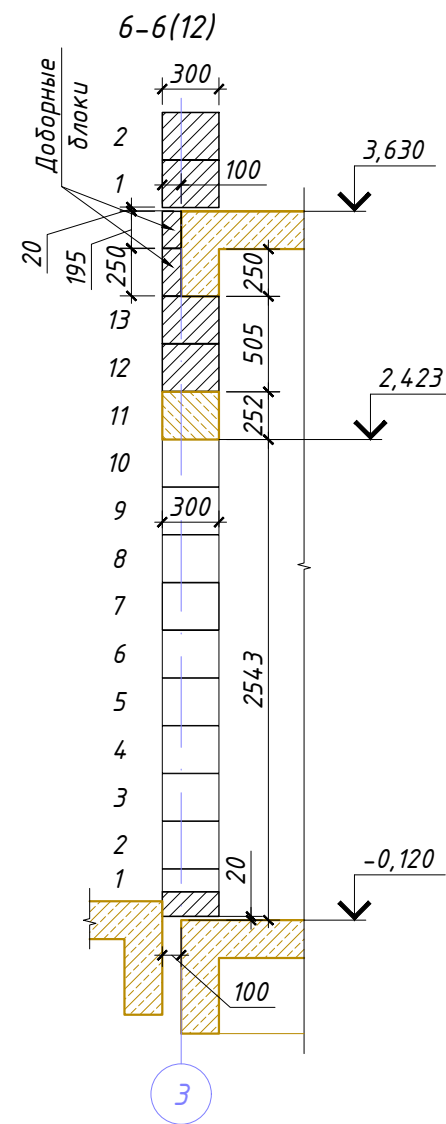
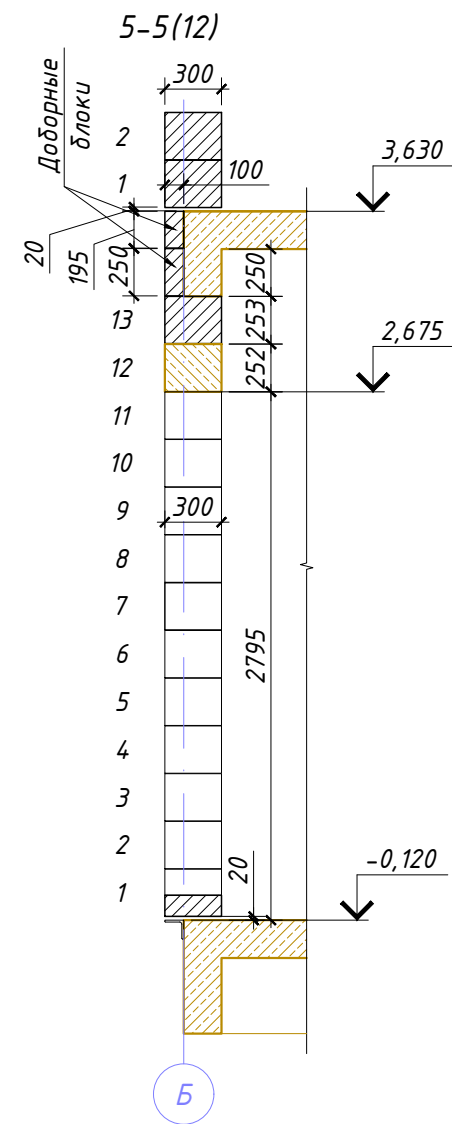
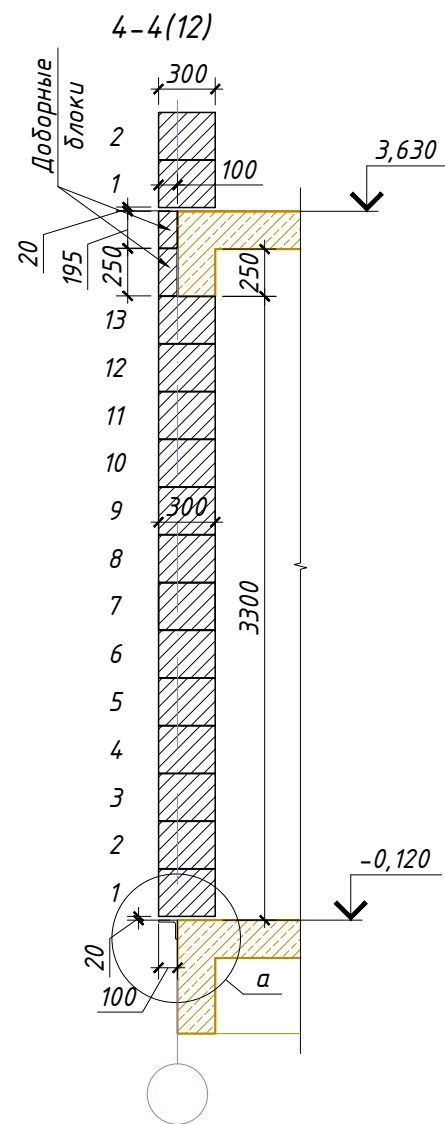
01-01/2021-AP					
Ленинградская область, Выборгский район, Первомайское сельское поселение, пос. Ленинское, КП "У реки Сестры"					
Изм.	Кол.уч.	Лист	№ док.	Подпись	Дата
Беседка				Стадия	Лист
				P	11
Узлы 5, 6 и 7				Листов	17

Кладочный план стен из газобетонных блоков



						01-01/2021-AP		
						Ленинградская область, Выборгский район, Первомайское сельское поселение, пос. Ленинское, КП "У реки Сестры"		
Изм.	Кол.уч.	Лист	№ док.	Подпись	Дата	Беседка		
						Стадия	Лист	Листов
						P	12	17
						Кладочный план стен из газобетонных блоков		

Согласовано	Дата
Должность	Подпись
Фамилия	
Взамен инв. №	
Подпись и дата	
Инв. № посл.	



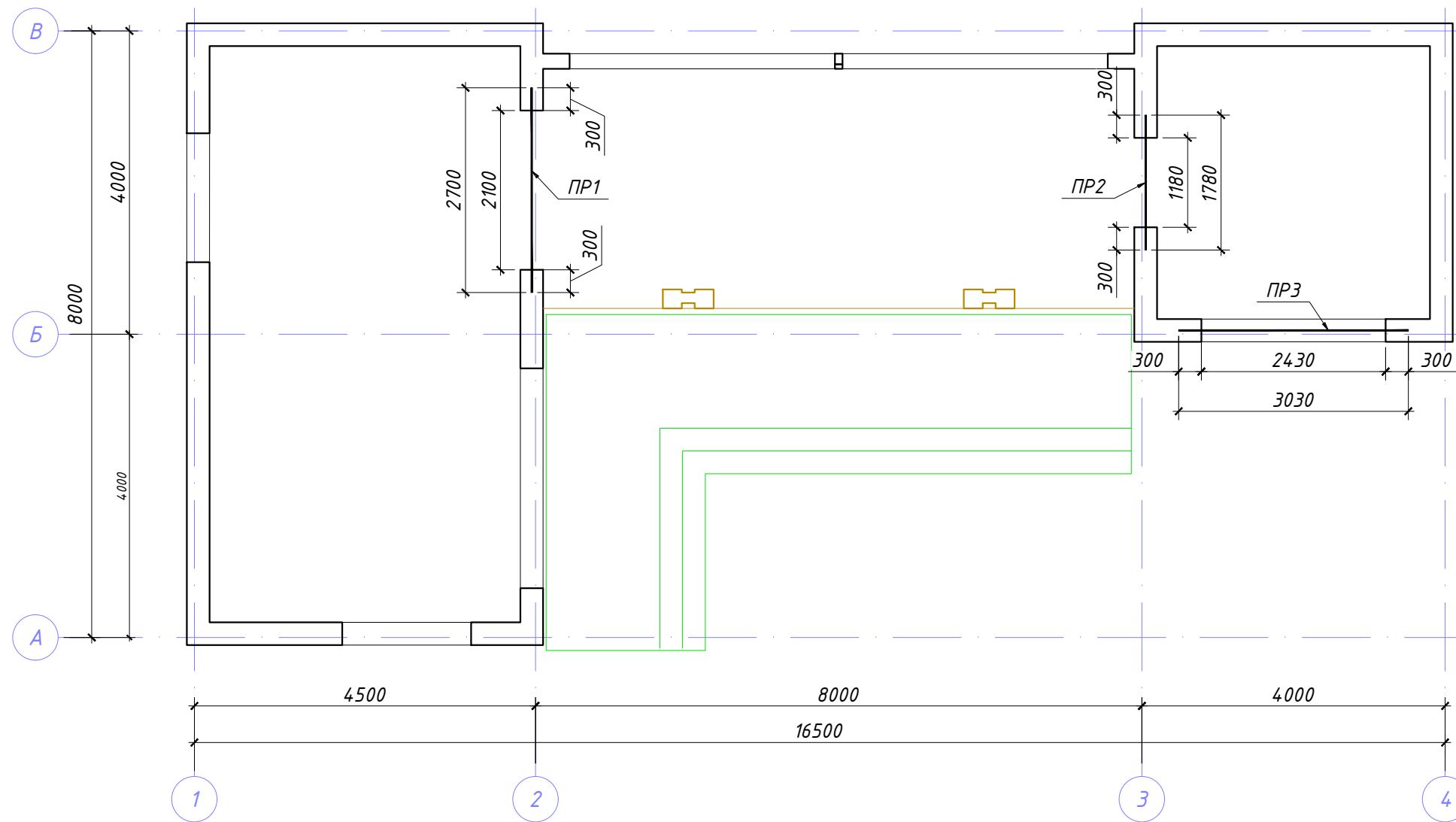
Согласовано	Дата
	Подпись
Должность	Фамилия
	Подпись
Взамен инв. №	
Подпись и дата	
Инв. № подл.	

						01-01/2021-AP			
						Ленинградская область, Выборгский район, Первомайское сельское поселение, пос. Ленинское, КП "У реки Сестры"			
Изм.	Кол.уч.	Лист	№ док.	Подпись	Дата	Беседка	Стадия	Лист	Листов
							P	13	17
ГИП						Кладочный план стен из газобетонных блоков. Разрезы 4-4 ÷ 8-8.			
Разраб.	Чекарь П.А.								
Проверил									
Н. контр.									

ВЕДОМОСТЬ ПЕРЕМЫЧЕК

Марка	Схема сечения
ПР1	
ПР2	
ПР3	

ПЛАН ПЕРЕМЫЧЕК



Согласовано	Дата
	Подпись
Должность	Фамилия
	Имя
Взамен инв. №	
Подпись и дата	
Инв. № подл.	

						01-01/2021-AP			
						Ленинградская область, Выборгский район, Первомайское сельское поселение, пос. Ленинское, КП "У реки Сестры"			
Изм.	Кол.уч.	Лист	№ док.	Подпись	Дата	Беседка	Стадия	Лист	Листов
							P	14	17
ГИП						План перемычек.			
Разраб. Чекарь П.А.									
Проверил									
Н. контр.									

ЭКСПЛИКАЦИЯ ПОЛОВ

Номер помещения	Тип пола	Схема пола или тип пола по серии	Данные элементов пола (наименование, толщина, основание и др.), мм		Площадь, м ²
1	1		1. Покрытие пола (по дизайн-проекту)	10 мм	31,16
			2. Стяжка цементно-песчаная М150	60 мм	
			3. Пленка пароизоляционная ТЕХНОНИКОЛЬ	-	
			4. ЭППС "Пеноплэкс"	50 мм	
			5. Плита железобетонная монолитная	200 мм	
2, 3	2		1. Плитка керамическая	10 мм	40,56
			2. Клей "Плитонит А"	10 мм	
			3. Плита железобетонная монолитная	200 мм	

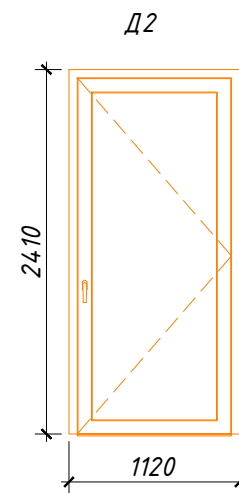
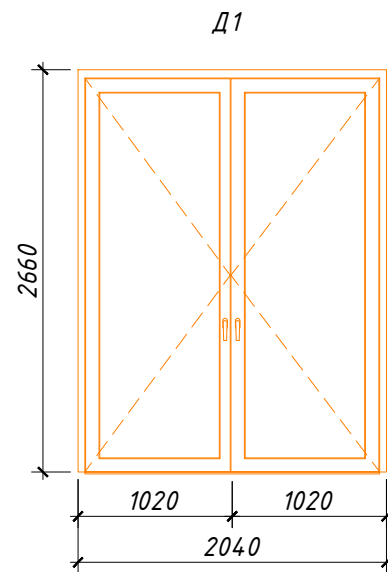
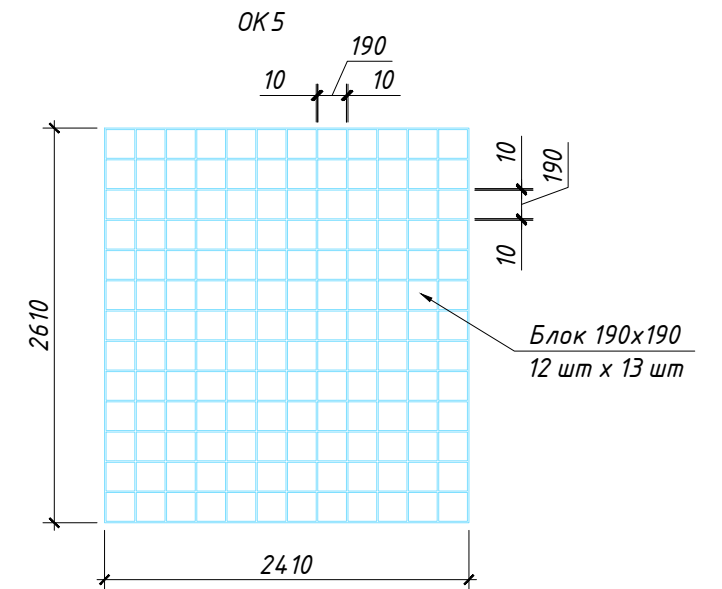
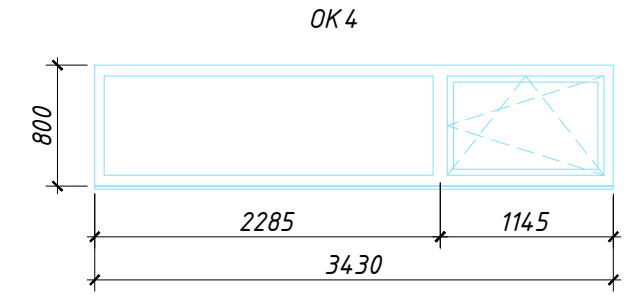
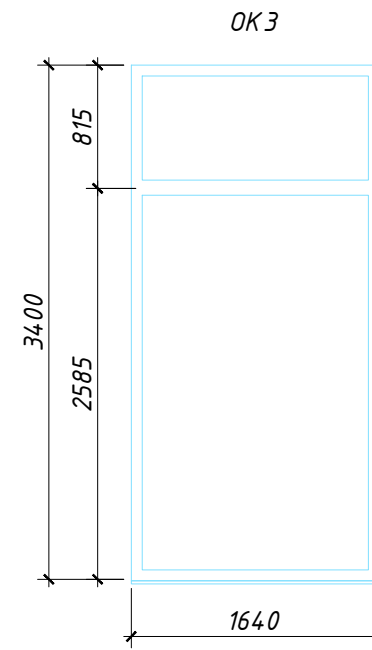
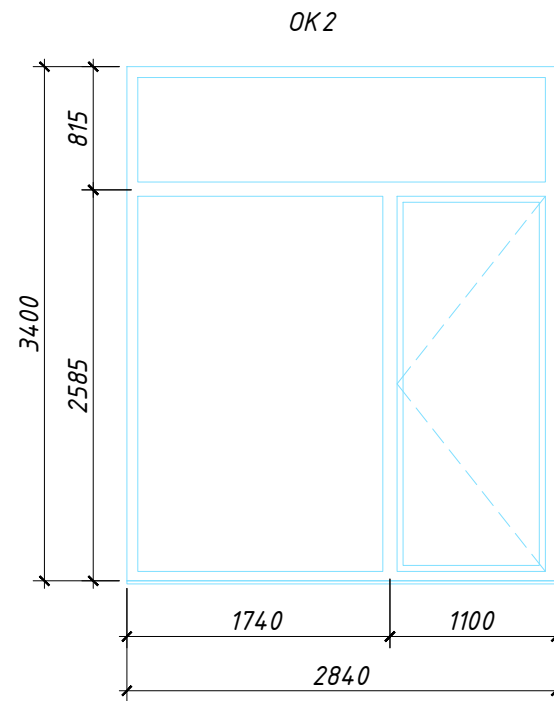
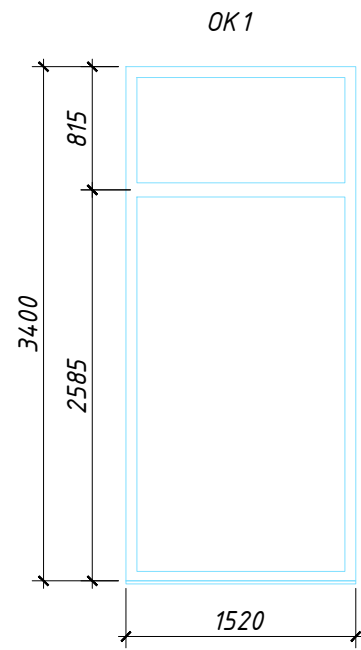
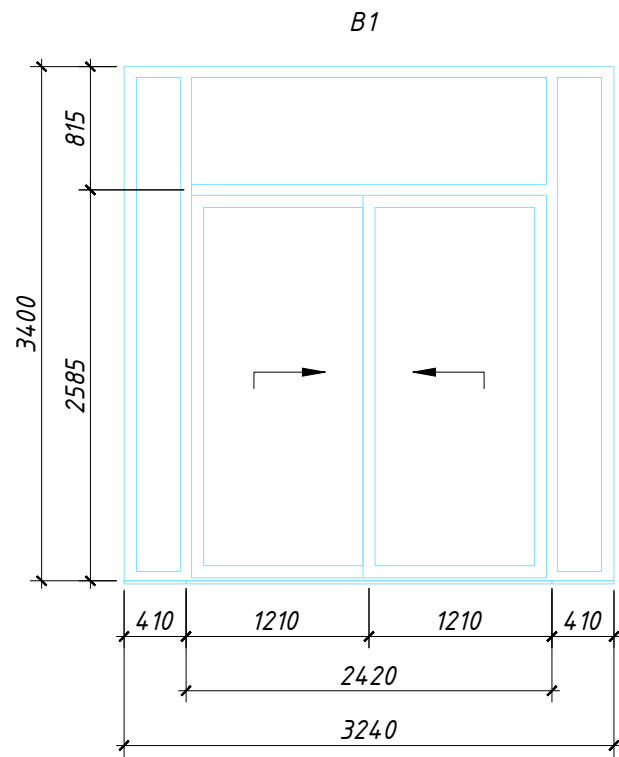
Согласовано	Дата
Подпись	
Фамилия	
Должность	

Взамен инв. №

Подпись и дата

Инв. № подл.

						01-01/2021-AP			
Ленинградская область, Выборгский район, Первомайское сельское поселение, пос. Ленинское, КП "У реки Сестры"									
Изм.	Кол.уч.	Лист	№ док.	Подпись	Дата				
						Беседка	Стадия	Лист	Листов
						Экспликация полов	Р	15	17



Согласовано	Дата	
	Подпись	
Должность	Фамилия	
	Имя	
Взамен инв. №		
Подпись и дата		
Инв. № подл.		

						01-01/2021-AP			
						Ленинградская область, Выборгский район, Первомайское сельское поселение, пос. Ленинское, КП "У реки Сестры"			
Изм.	Кол.уч.	Лист	№ док.	Подпись	Дата	Беседка	Стадия	Лист	Листов
							P	16	17
ГИП						Витраж В1. Оконные блоки ОК1 ÷ ОК4. Дверные блоки Д1 и Д2.			
Разраб.	Чекарь П.А.								
Проверил									
Н. контр.									

СПЕЦИФИКАЦИЯ ЭЛЕМЕНТОВ ЗАПОЛНЕНИЯ ОКОННЫХ ПРОЁМОВ

Поз.	Обозначение	Наименование	Кол-во по фасадам				Примечание
			1 - 4	4 - 1	A - B	B - A	
B1	Витражный блок	Алюминиевый блок с двумя раздвижными створками и тремя глухими фрамугами	1				3240x3400(н)
OK1	Оконный блок	Алюминиевый оконный блок с двумя глухими фрамугами	2				1520x3400(н)
OK2	Оконный блок	Алюминиевый оконный блок с одной поворотной створкой створкой и двумя глухими фрамугами			1		2840x3400(н)
OK3	Оконный блок	Алюминиевый оконный блок с двумя глухими фрамугами	1			1	1640x3400(н)
OK4	Оконный блок	Алюминиевый оконный блок с одной поворотной-откидной створкой и одной глухой фрамугой		2			3430x800(н)
OK5	Оконный блок	Заполнение проема стеклянными блоками 190x190	1				2410x2610(н)

СПЕЦИФИКАЦИЯ ЭЛЕМЕНТОВ ЗАПОЛНЕНИЯ ДВЕРНЫХ ПРОЁМОВ

Поз.	Обозначение (размер)	Наименование	Количество по этажам на отм.	
			0,000	Всего
ВНУТРЕННИЕ				
D1	2400x2660 (н)	Дверной блок алюминиевый двухстворчатый	1	1
D2	1120x2410 (н)	Дверной блок алюминиевый одностворчатый	1	1

Согласовано	Дата	
	Подпись	
	Фамилия	
Взамен инв. №	Должность	
	Подпись и дата	
Инв. № подл.		

						01-01/2021-AP		
						Ленинградская область, Выборгский район, Первомайское сельское поселение, пос. Ленинское, КП "У реки Сестры"		
Изм.	Кол.уч.	Лист	№ док.	Подпись	Дата			
						Беседка		
						Р	17	17
						Спецификации элементов заполнения оконных и дверных проемов.		

Поз.	Наименование и техническая характеристика	Тип, марка, обозначение документа, опросного листа	Код продукции	Поставщик	Ед. изме-ре-ния	Кол-во	Масса 1ед., кг	Примечание
1	2	3	4	5	6	7	8	9
<u>СТЕНЫ И ПЕРЕГОРОДКИ</u>								
1	Блок из ячеистого бетона автоклавного твердения, 300x250(н), средней плотностью 500 кг/м ³ (D500), прочностью 2,5 МПа				м ³	38,00		
2	Блок из ячеистого бетона автоклавного твердения, 200x250(н), средней плотностью 500 кг/м ³ (D500), прочностью 2,5 МПа				м ³	3,25		
3	Клей для кладки газобетонных блоков				кг	1025		
4	Раствор кладочный цементно-песчаный, М100, F100				м ³	0,50		
5	Арматура Φ 6A240 (38 пог.м)	ГОСТ 34028-2016			т	0,080		
6	Арматура Φ 8A400 (200 пог.м)	ГОСТ 34028-2016			т	0,079		
7	Арматура Φ 12A400 (31 пог.м)	ГОСТ 34028-2016			т	0,028		
8	Плиты минераловатные "PAROC Linio 15" (217 шт 600x1200x30 мм)			PAROC	м ³	4,69		
9	Уголок равнополочный 100x100x10 (34 пог.м)	ГОСТ 8509-93			т	0,513		
<u>КРОВЛЯ И ПОЛЫ</u>								
1	Раствор цементно-песчаный, М150, F100				м ³	3,65		
2	Керамзитобетон F75, F100, W2				м ³	4,50		
3	Плиты из ЭППС "Пеноплэкс Комфорт" (45 шт 585x1185x100 мм)			Пеноплэкс	м ³	3,12		
4	Плиты из ЭППС "Пеноплэкс Комфорт" (45 шт 585x1185x50 мм)			Пеноплэкс	м ³	1,56		
5	Рулонный наплавляемый материал "Техноэласт ЭКП" (7 шт 10x1м)			Технониколь	м ²	70		
6	Рулонный наплавляемый материал "Унифлекс ВЕНТ ЭПВ" (7 шт 10x1м)			Технониколь	м ²	70		
7	Рулонный наплавляемый материал "Биполь ЭПП" (5 шт 15x1м)			Технониколь	м ²	50		
8	Лист фальцевый				м ²	38		

Согласовано
Дата
Подпись
Фамилия
Должность
Взамен инв. №
Подпись и дата
Инв. № подл.

						01-01/2021-АР.С		
						Ленинградская область, Выборгский район, Первомайское сельское поселение, пос. Ленинское, КП "У реки Сестры"		
Изм.	Кол.уч.	Лист	№ док.	Подпись	Дата			
						Беседка		
						Р	1	1
						Спецификации оборудования, изделий и материалов.		