

*Ленинградская область, Выборгский район, Первомайское сельское поселение,
пос. Ленинское, КП "У реки Сестры"*

ОДНОКВАРТИРНЫЙ ЖИЛОЙ ДОМ

РАБОЧАЯ ДОКУМЕНТАЦИЯ

*Архитектурные решения.
Основной комплект рабочих чертежей
01-11/2020-АР*

*Санкт-Петербург
2020 г.*

Согласовано	Дата	
	Подпись	
	Фамилия	
	Должность	
Взамен инв. №		
Подпись и дата		
Инв. № подл.		

ВЕДОМОСТЬ РАБОЧИХ ЧЕРТЕЖЕЙ ОСНОВНОГО КОМПЛЕКТА АР

Лист	Наименование	Примечание
1	Общие данные	
2	План 1 этажа на отм. 0,000	
3	План 2 этажа на отм. +3,740	
4	План кровли	
5	Фасад 1- 6/1	
6	Фасад 6/1- 1	
7	Фасад К - А	
8	Фасад А - К	
9	Разрез 1-1	
10	Разрез 2-2	
11	Разрез 3-3	
12	Кладочный план стен 1-го этажа на отм. низа -0,180	
13	Кладочный план стен 2-го этажа и парапета на отм. низа +3,570	
14	Кладочный план парапета на отм. низа +7,065	
15	Кладка стен из газобетонных блоков. Разрезы 1-1 ÷ 14-14	
16	Кладка стен из газобетонных блоков. Разрезы 15 и 16. Дверные проемы 1-го и 2-го этажей.	
17	Кладочный план стен 1-го и 2-го этажей. Схема установки доборных блоков.	
18	Планы перемычек 1-го и 2-го этажей.	
19	Узлы 1, 2 и 3	
20	Узлы 4 и 5	
21	Узлы 6, 7 и 8	
22	Узлы 9 и 10	
23	Узел 11	
24	Экспликация полов	
25	Витражи В1 ÷ В5	
26	Зенитный фонарь. Оконные блоки ОК1 ÷ ОК10. Дверной блок Д2.	

ОБЩИЕ УКАЗАНИЯ

1. Рабочие чертежи марки АР на строительство многоквартирного жилого дома разработаны на основании задания Заказчика.
2. Рабочая документация разработана в соответствии с требованиями действующих технических регламентов, стандартов, сводов правил и других документов, содержащих установленные требования.
3. За относительную отметку 0,000 принята отметка чистого пола 1 этажа.
4. Степень огнестойкости здания - I.
5. Класс ответственности здания - II.
6. Наружные ограждающие конструкции - стены из газобетонных блоков толщ. 400 мм с теплоизоляцией из минераловатных плит Rockwool КАВИТИ БАТТС.
7. Внутренние перегородки - газобетонные блоки толщ. 100 и 200 мм.
8. Перекрытия - железобетонные монолитные плиты толщ. 200 мм.
9. Кровли - плоские, неэксплуатируемые.
10. Заполнения оконных проемов - витражные конструкции ALT F50 и алюминиевые оконные блоки ALT W62 (ALUTECH).
11. Внутренняя отделка помещений - по дизайн-проекту.
12. Наружная отделка стен - облицовка кирпичом Терса Red flame 250x85x65 мм, фасадная штукатурка "арт-бетон" и фальцевый лист.
13. При производстве работ по устройству полов и кровли руководствоваться требованиями СП 71.13330.2017 "Изоляционные и отделочные покрытия. Актуализированная редакция СНиП 3.04.01-87" и СП 17.13330.2017 "Кровли. Актуализированная редакция СНиП II-26-76".
14. При установке оконных и дверных блоков узлы примыкания к проемам выполнить в соответствии с требованиями ГОСТ 30971-2002 "Швы монтажные узлов примыканий оконных блоков к стеновым проемам. Общие технические условия".

ВЕДОМОСТЬ ССЫЛОЧНЫХ И ПРИЛАГАЕМЫХ ДОКУМЕНТОВ

Обозначение	Наименование	Примечание
СП 55.13330.2016	Дома жилые многоквартирные	
01-11/2020-АР.С	Спецификация оборудования, изделий и материалов	на 2 листах

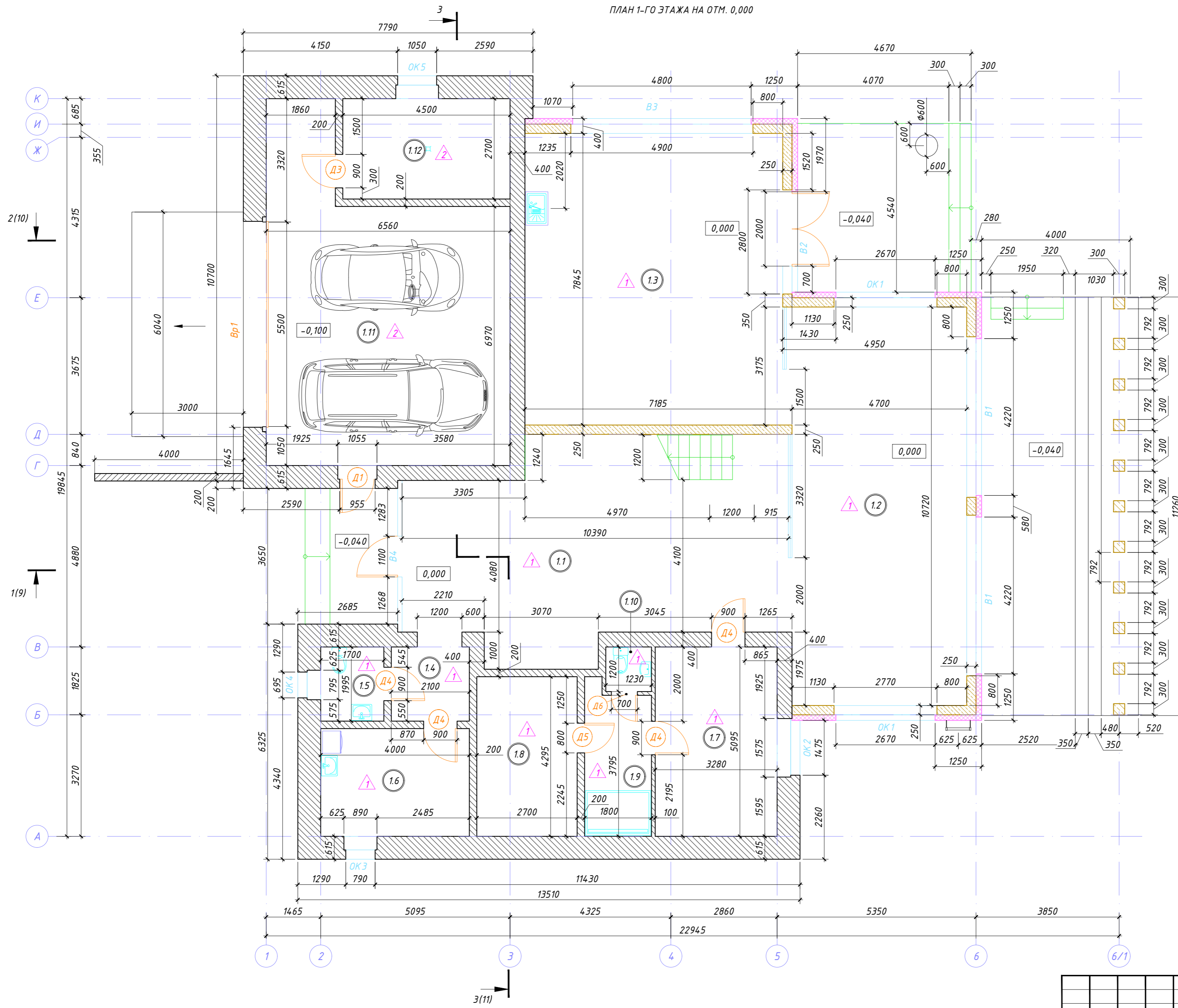
ВЕДОМОСТЬ СПЕЦИФИКАЦИЙ

Лист	Наименование	Примечание
27	Спецификация элементов заполнения оконных проемов.	
27	Спецификация элементов заполнения дверных проемов	

						01-11/2020-АР			
						Ленинградская область, Выборгский район, Первомайское сельское поселение, п. Ленинское, КП "У реки Сестры"			
Изм.	Кол.уч.	Лист	№ док.	Подпись	Дата	Стадия	Лист	Листов	
						Одноквартирный жилой дом	Р	1	27
ГИП							Общие данные		
Разраб.	Чекарь П.А.								
Проверил									
Н. контр.									

Согласовано	Дата	
	Подпись	
Фамилия	Дата	
	Подпись	
Должность	Дата	
	Подпись	
Взамен инв. №	Дата	
	Подпись	
Инв. № подл.	Дата	
	Подпись	

ПЛАН 1-ГО ЭТАЖА НА ОТМ. 0,000



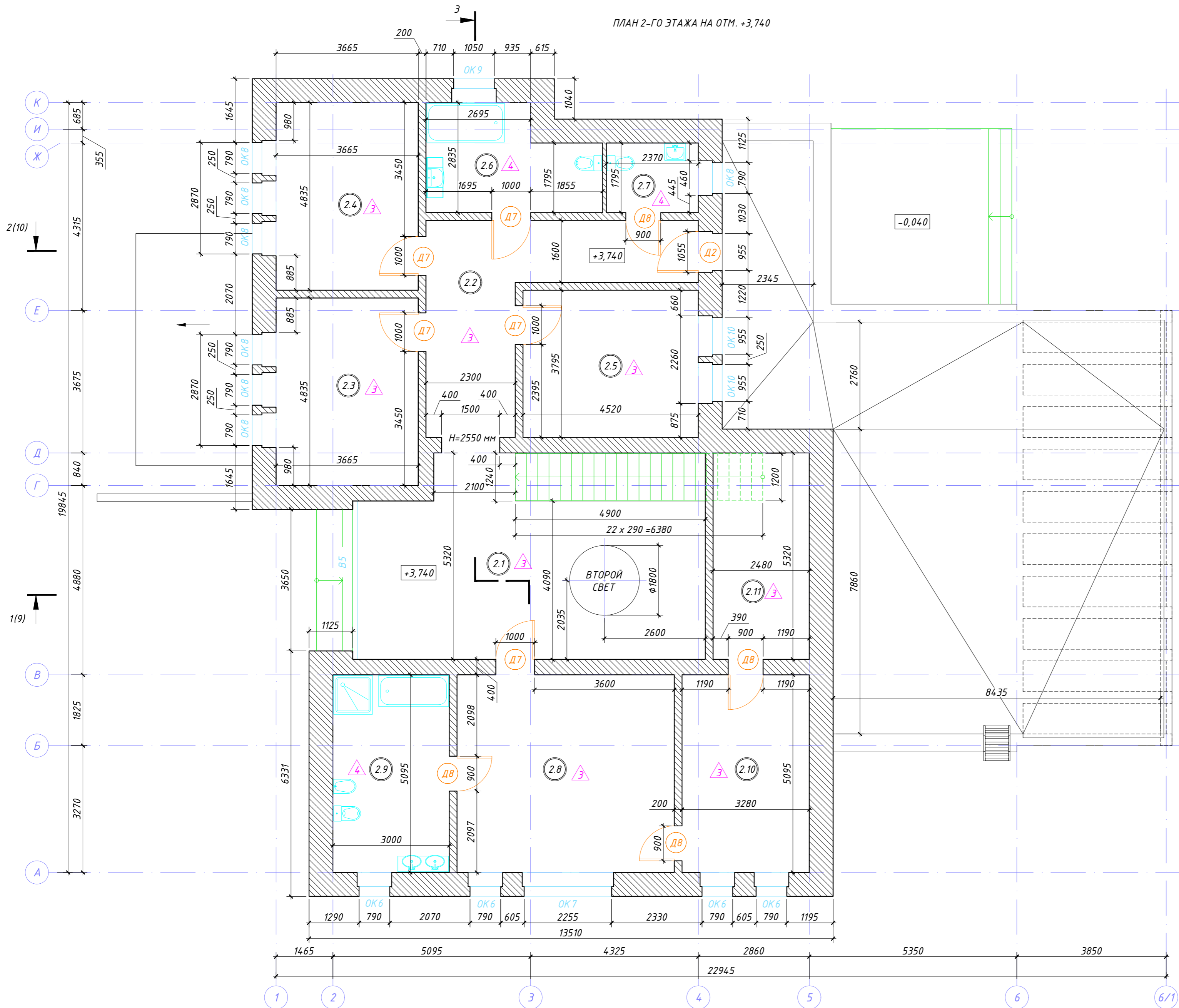
ЭКСПЛИКАЦИЯ ПОМЕЩЕНИЙ

Номер помещения	Наименование	Площадь, м ²
1.1	Прихожая, холл	54,25
1.2	Гостиная	51,65
1.3	Кухня-столовая	51,27
1.4	Коридор	4,19
1.5	Санузел	3,39
1.6	Постирочная	11,60
1.7	Комната отдыха	16,20
1.8	Парилка	11,60
1.9	Душевая	6,83
1.10	Санузел	1,48
1.11	Гараж	51,12
1.12	Техническое помещение	12,15
ИТОГО:		275,73

Инв. № подл.	Подпись и дата	Взам. инв. №	Согласовано
			Должность
			Фамилия
			Подпись
			Дата

01-11/2020-AP					
Ленинградская область, Выборгский район, Первомайское сельское поселение, п. Ленинское, КП "У реки Сестры"					
Изм.	Кол.уч.	Лист	№ док.	Подпись	Дата
ГИП				Одноквартирный жилой дом	
Разраб.					
Проверил					
Н. контр.					
				Стадия	Лист
				Р	2
				Листов	27
План 1-го этажа на отм. 0,000					

ПЛАН 2-ГО ЭТАЖА НА ОТМ. +3,740

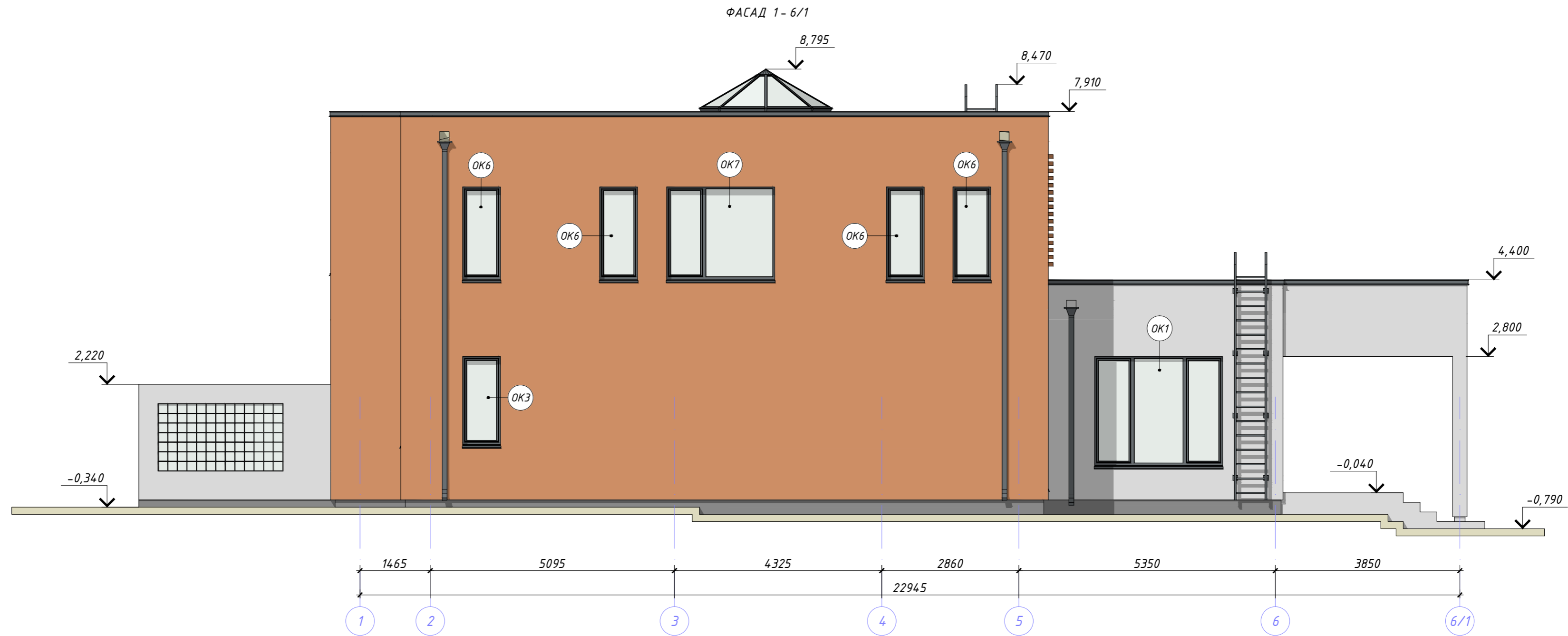


ЭКСПЛИКАЦИЯ ПОМЕЩЕНИЙ

Номер помещения	Наименование	Площадь, м ²
2.1	Холл	36,00
2.2	Коридор	20,42
2.3	Жилая комната	17,72
2.4	Жилая комната	17,72
2.5	Жилая комната	17,15
2.6	Ванная комната	10,78
2.7	Санузел	3,86
2.8	Жилая комната	27,50
2.9	Ванная	15,29
2.10	Гардеробная	17,73
2.11	Подсобное помещение	18,51
ИТОГО:		202,68

Согласовано	Дата
Должность	Подпись
Фамилия	
Взам. инв. №	
Подпись и дата	
Инв. № подл.	

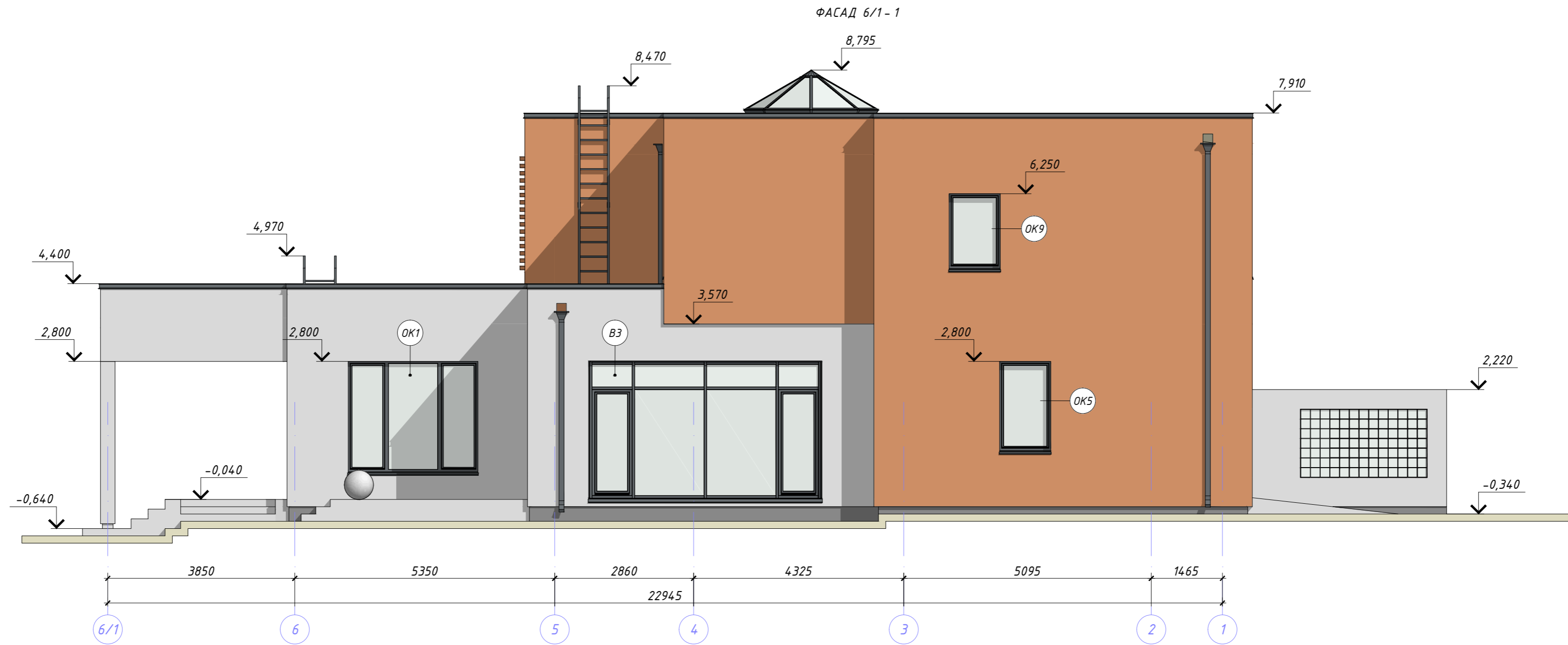
01-11/2020-AP					
Ленинградская область, Выборгский район, Первомайское сельское поселение, п. Ленинское, КП "У реки Сестры"					
Изм.	Кол.уч.	Лист	№ док.	Подпись	Дата
ГИП				Одноквартирный жилой дом	
Разраб. Чекарь П.А.					
Проверил					
Н. контр.					
План 2-го этажа на отм. +3,740				Стадия	Лист
				P	3
				Листов	27



- кирпич облицовочный TERCA Red Flame 250x85x65 мм
- штукатурка фасадная "арт-бетон"
- окна и фасонные элементы RAL 7016

01-11/2020-AP					
Ленинградская область, Выборгский район, Первомайское сельское поселение, п. Ленинское, КП "У реки Сестры"					
Изм.	Кол.уч.	Лист	№ док.	Подпись	Дата
Одноквартирный жилой дом				Стадия	Лист
Фасад 1 - 6/1.				Р	27
ГИП					
Разраб.				Чекарь П.А.	
Проверил					
Н. контр.					

Согласовано	Дата
Должность	Подпись
Фамилия	
Взамен инв. №	
Подпись и дата	
Инв. № посл.	



- кирпич облицовочный TERCA Red Flame 250x85x65 мм
- штукатурка фасадная "арт-бетон"
- окна и фасонные элементы RAL 7016

						01-11/2020-AP		
						Ленинградская область, Выборгский район, Первомайское сельское поселение, п. Ленинское, КП "У реки Сестры"		
Изм.	Кол.уч.	Лист	№ док.	Подпись	Дата	Одноквартирный жилой дом Стадия: Р Лист: 6 Листов: 27		
ГИП								
Разраб. Чекарь П.А.								
Проверил						Фасад 6/1-1.		
Н. контр.								

Согласовано	Дата
Подпись	Подпись
Фамилия	Фамилия
Должность	Должность
Взамен инв. №	Взамен инв. №
Подпись и дата	Подпись и дата
Инв. № посл.	Инв. № посл.

ФАСАД К - А

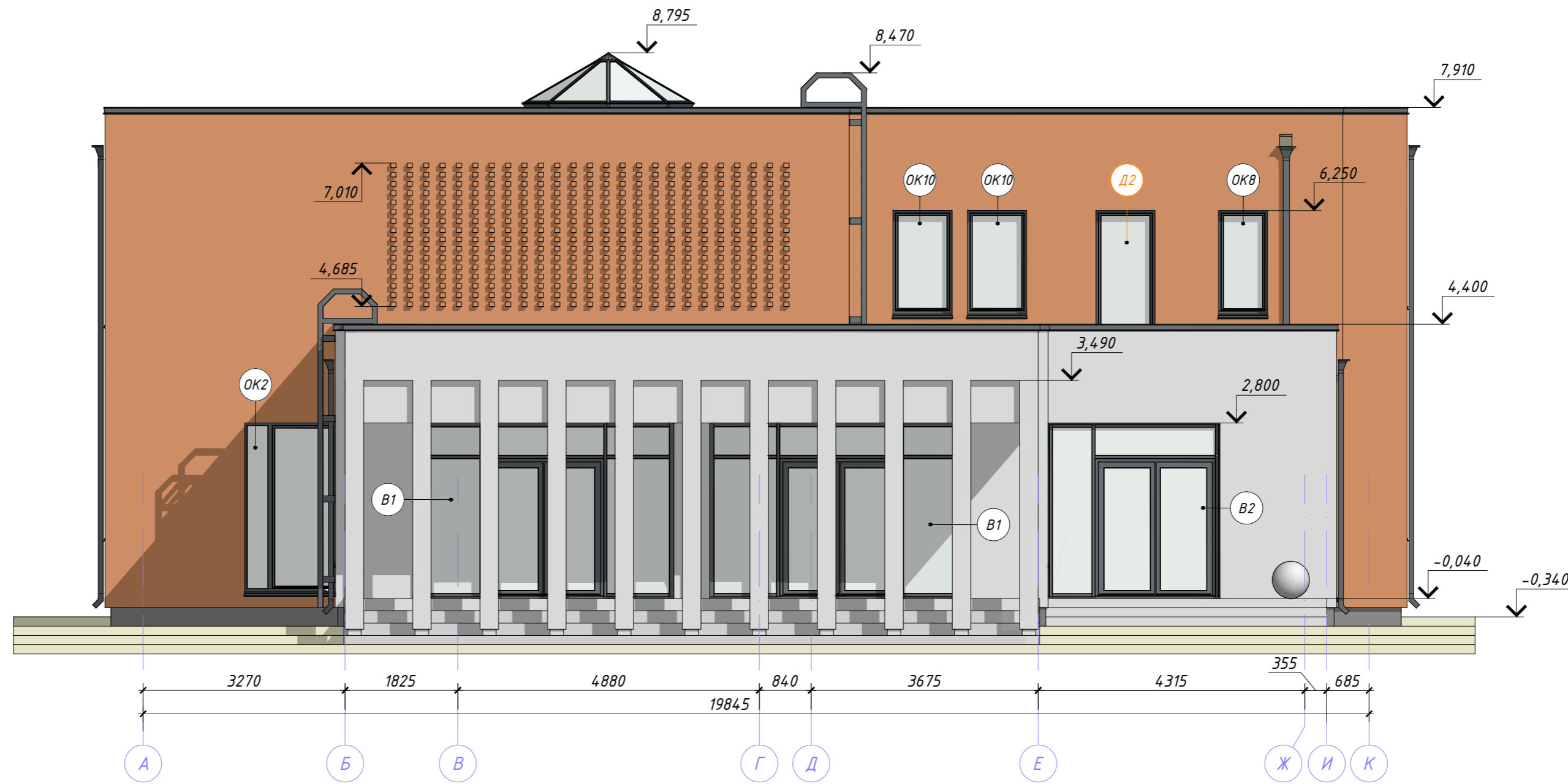


- кирпич облицовочный TERCA Red Flame 250x85x65 мм
- штукатурка фасадная "арт-бетон"
- окна и фасонные элементы RAL 7016

						01-11/2020-AP					
						Ленинградская область, Выборгский район, Первомайское сельское поселение, п. Ленинское, КП "У реки Сестры"					
Изм.	Кол.уч.	Лист	№ док.	Подпись	Дата	Одноквартирный жилой дом Фасад К - А.					
									Стадия	Лист	Листов
									Р	7	27

Согласовано	Дата
Подпись	Дата
Фамилия	Дата
Должность	Дата
Взамен инв. №	Дата
Подпись и дата	Дата
Инв. № посл.	Дата

ФАСАД А - К



- кирпич облицовочный TERCA Red Flame 250x85x65 мм
- штукатурка фасадная "арт-бетон"
- окна и фасонные элементы RAL 7016

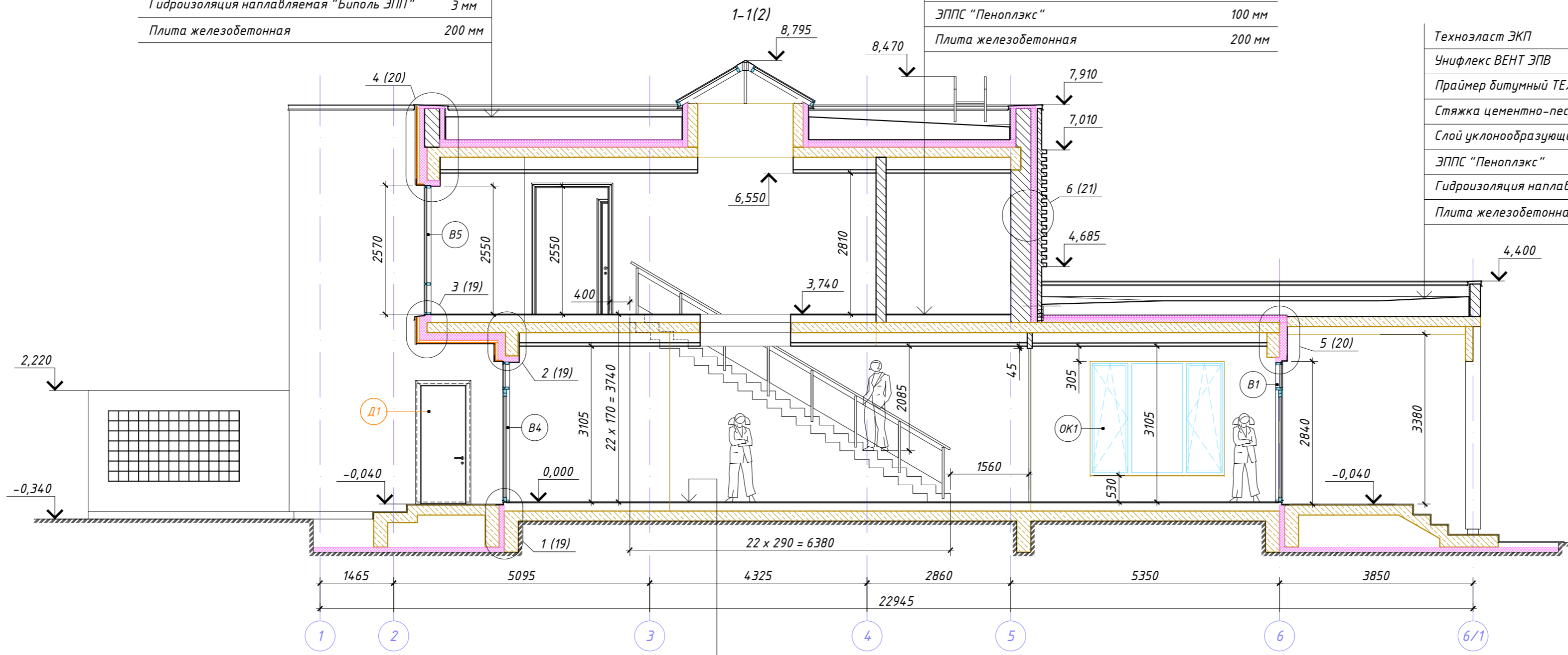
						01-11/2020-AP		
						Ленинградская область, Выборгский район, Первомайское сельское поселение, п. Ленинское, КП "У реки Сестры"		
Изм.	Кол.уч.	Лист	№ док.	Подпись	Дата	Одноквартирный жилой дом Стадия: Р Лист: 8 Листов: 27 Фасад А - К.		
ГИП								
Разраб.		Чекарь П.А.						
Проверил								
Н. контр.								

Согласовано	Дата
Должность	Подпись
Фамилия	Подпись
Взамен инв. №	Дата
Инд. № посл.	Дата

Техноэласт ЭКП	4,2 мм
Унифлекс ВЕНТ ЭПВ	3,5 мм
Праймер битумный ТЕХНОНИКОЛЬ № 01	-
Стяжка цементно-песчаная армированная	40 мм
Слой уклонообразующий керамзитобетон	перем.
ЭППС "Пеноплэкс"	150 мм
Гидроизоляция наплавляемая "Биполь ЭПП"	3 мм
Плита железобетонная	200 мм

Покрытие пола	20 мм
Стяжка цементно-песчаная М150	50 мм
Пленка пароизоляционная ТЕХНОНИКОЛЬ	-
ЭППС "Пеноплэкс"	100 мм
Плита железобетонная	200 мм

Техноэласт ЭКП	4,2 мм
Унифлекс ВЕНТ ЭПВ	3,5 мм
Праймер битумный ТЕХНОНИКОЛЬ № 01	-
Стяжка цементно-песчаная армированная	40 мм
Слой уклонообразующий керамзитобетон	перем.
ЭППС "Пеноплэкс"	150 мм
Гидроизоляция наплавляемая "Биполь ЭПП"	3 мм
Плита железобетонная	200 мм



Покрытие пола	20 мм
Стяжка цементно-песчаная М150	60 мм
Пленка пароизоляционная ТЕХНОНИКОЛЬ	-
ЭППС "Пеноплэкс"	100 мм
Плита железобетонная	200 мм

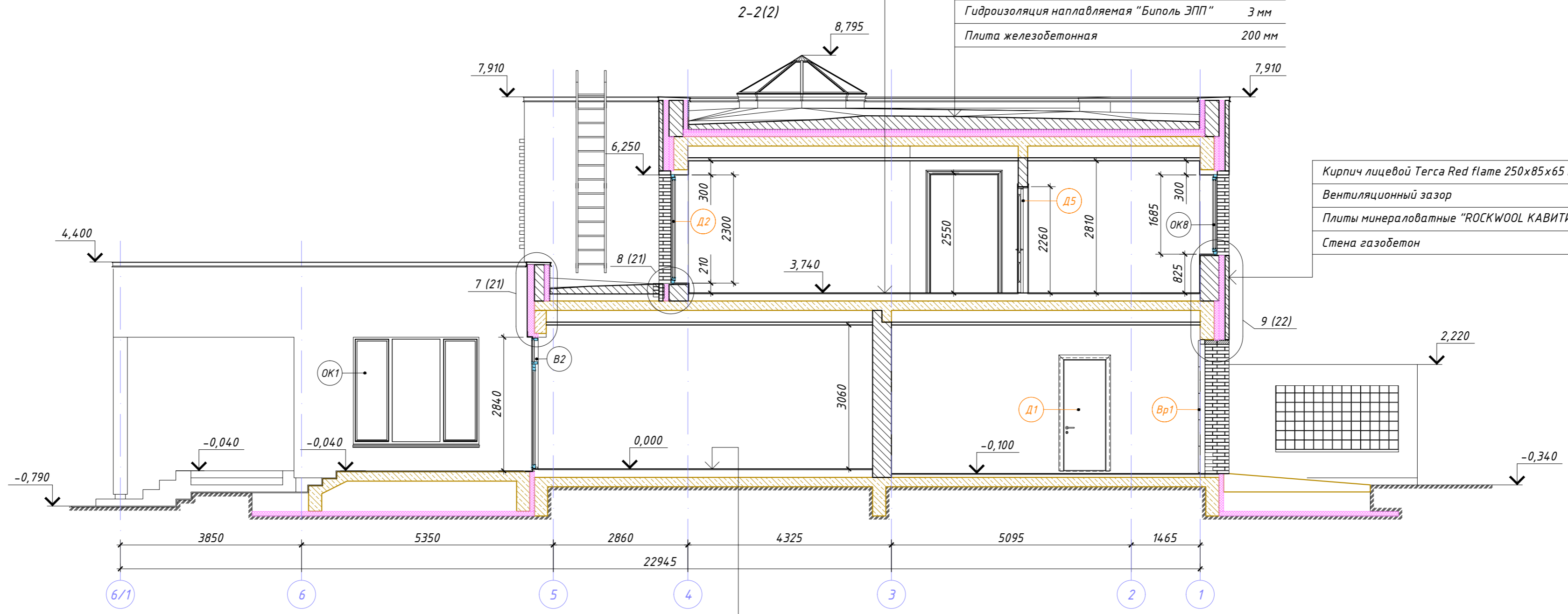
						01-11/2020-AP				
						Ленинградская область, Выборгский район, Первомайское сельское поселение, п. Ленинское, КП "У реки Сестры"				
Изм.	Кол.уч.	Лист	№ док.	Подпись	Дата	Одноквартирный жилой дом	Стадия	Лист	Листов	
							Р	9	27	
ГИП							Разрез 1-1			
Разраб.	Чекарь П.А.									
Проверил										
Н. контр.										

Согласовано	Дата
Должность	Подпись
Фамилия	
Взамен инв. №	
Подпись и дата	
Инв. № посл.	

Покрытие пола	20 мм
Стяжка цементно-песчаная армированная	50 мм
Пленка пароизоляционная ТЕХНОНИКОЛЬ	-
ЭППС "Пеноплэкс"	100 мм
Плита железобетонная	200 мм

Техноэласт ЭКП	4,2 мм
Унифлекс ВЕНТ ЭПВ	3,5 мм
Праймер битумный ТЕХНОНИКОЛЬ № 01	-
Стяжка цементно-песчаная М150	40 мм
Слой уклонообразующий керамзитобетон	перем.
ЭППС "Пеноплэкс"	150 мм
Гидроизоляция наплавляемая "Биполь ЭПП"	3 мм
Плита железобетонная	200 мм

Кирпич лицевой Tera Red flame 250x85x65 мм	85 мм
Вентиляционный зазор	30 мм
Плиты минераловатные "ROCKWOOL КАВИТИ БАТТС"	100 мм
Стена газобетон	400 мм



Покрытие пола	20 мм
Стяжка цементно-песчаная М150	60 мм
Пленка пароизоляционная ТЕХНОНИКОЛЬ	-
ЭППС "Пеноплэкс"	100 мм
Плита железобетонная	200 мм

01-11/2020-AP						
Ленинградская область, Выборгский район, Первомайское сельское поселение, п. Ленинское, КП "У реки Сестры"						
Изм.	Кол.уч.	Лист	№ док.	Подпись	Дата	
ГИП						
Разраб.	Чекарь П.А.					
Проверил						
Н. контр.						
Одноквартирный жилой дом				Стадия	Лист	Листов
Разрез 2-2				P	10	27

Согласовано	Дата
Должность	Подпись
Фамилия	
Взамен инв. №	
Подпись и дата	
Инв. № посл.	

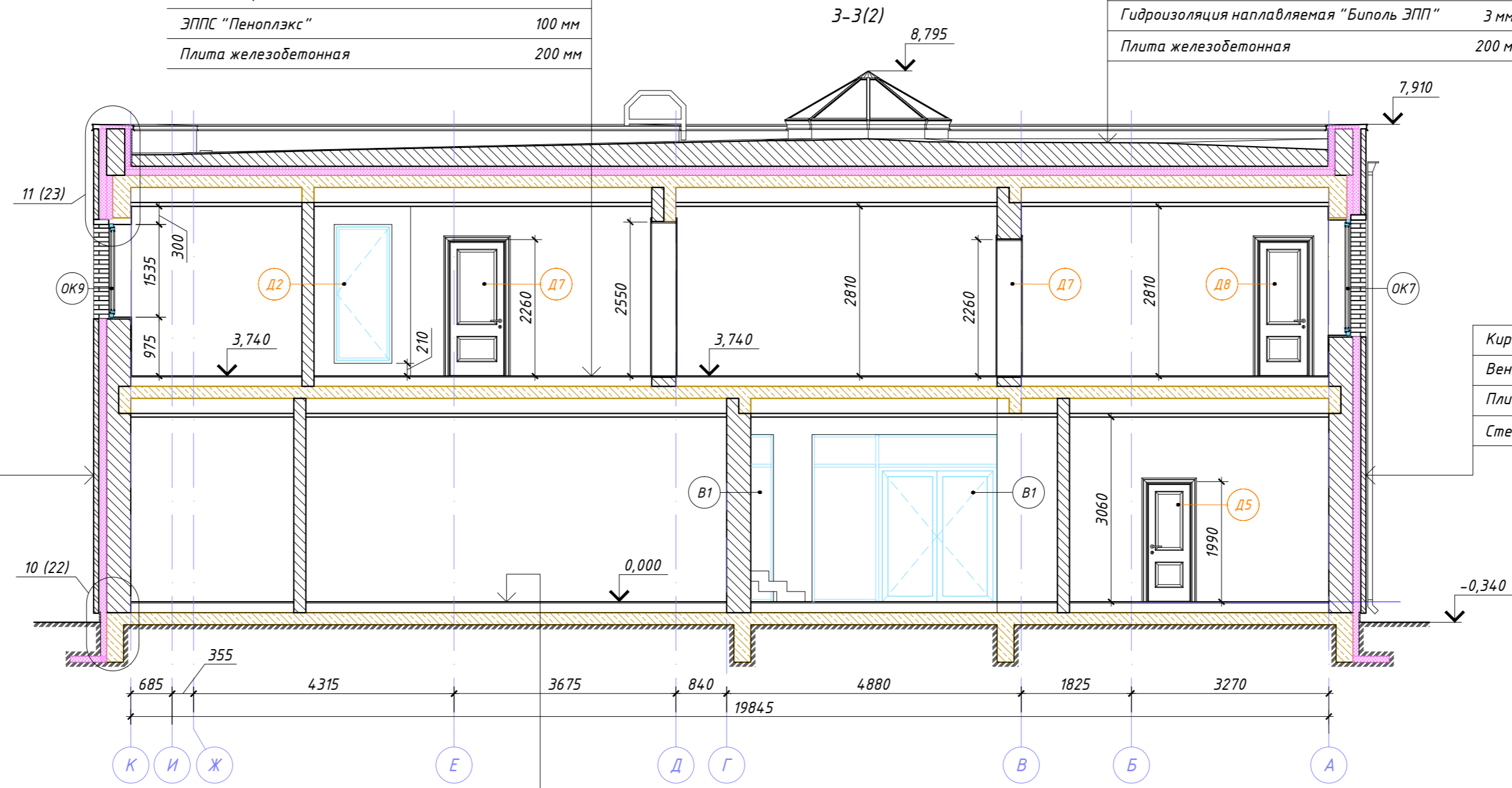
Покрытие пола	20 мм
Стяжка цементно-песчаная М150	50 мм
Пленка пароизоляционная ТЕХНОНИКОЛЬ	-
ЭППС "Пеноплэкс"	100 мм
Плита железобетонная	200 мм

Техноэласт ЭКП	4,2 мм
Унифлекс ВЕНТ ЭПВ	3,5 мм
Праймер битумный ТЕХНОНИКОЛЬ № 01	-
Стяжка цементно-песчаная армированная	40 мм
Слой уклонообразующий керамзитобетон	перем.
ЭППС "Пеноплэкс"	150 мм
Гидроизоляция наплавляемая "Биполь ЭПП"	3 мм
Плита железобетонная	200 мм

Кирпич лицевой Terca Red flame 250x85x65 мм	85 мм
Вентиляционный зазор	30 мм
Плиты минераловатные "ROCKWOOL КАВИТИ БАТТС"	100 мм
Стена газобетон	400 мм

Кирпич лицевой Terca Red flame 250x85x65 мм	85 мм
Вентиляционный зазор	30 мм
Плиты минераловатные "ROCKWOOL КАВИТИ БАТТС"	100 мм
Стена газобетон	400 мм

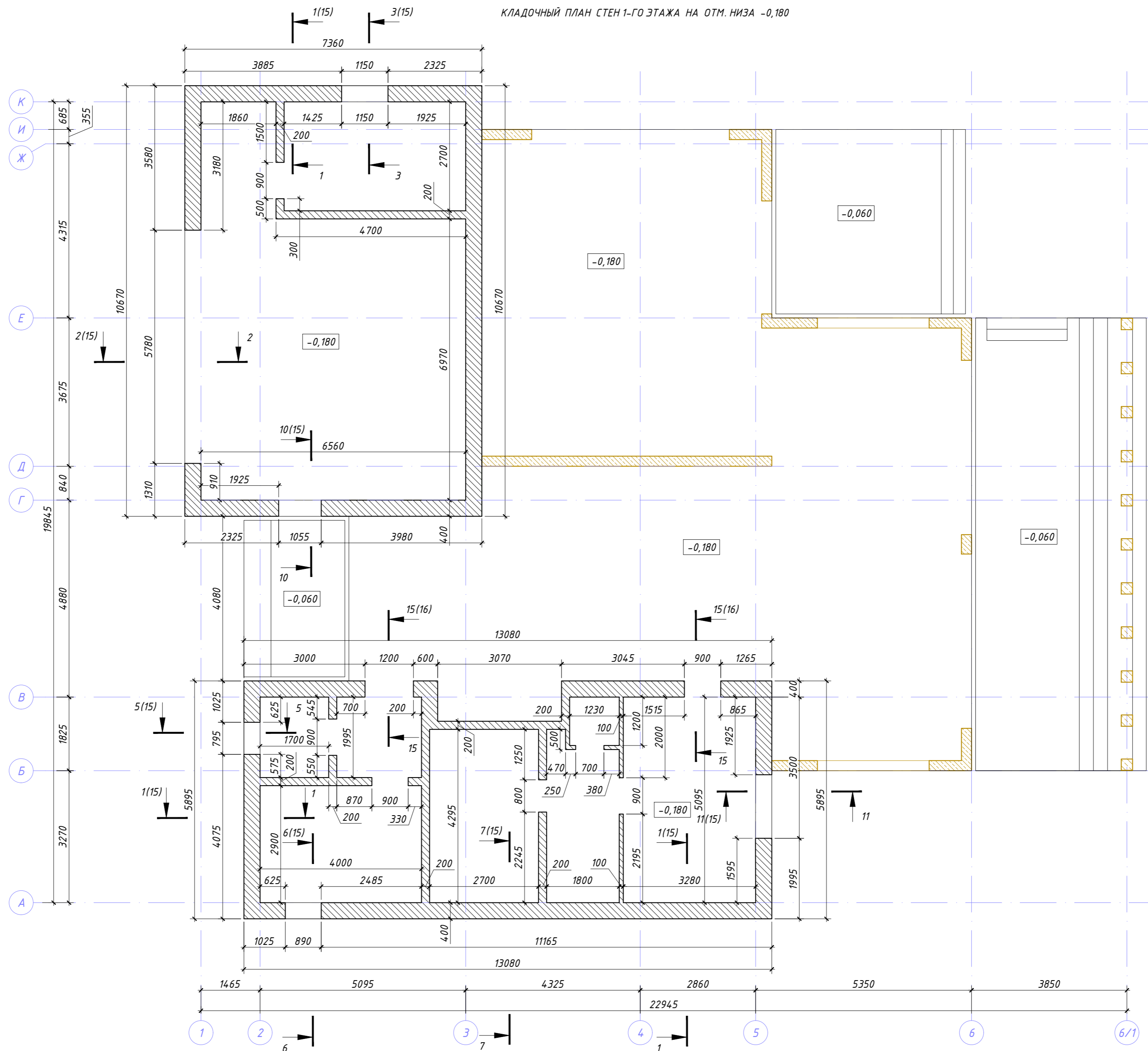
Покрытие пола	20 мм
Стяжка цементно-песчаная М150	60 мм
Пленка пароизоляционная ТЕХНОНИКОЛЬ	-
ЭППС "Пеноплэкс"	100 мм
Плита железобетонная	200 мм



Согласовано	Дата
Должность	Подпись
Фамилия	
Взамен инв. №	
Подпись и дата	
Инв. № посл.	

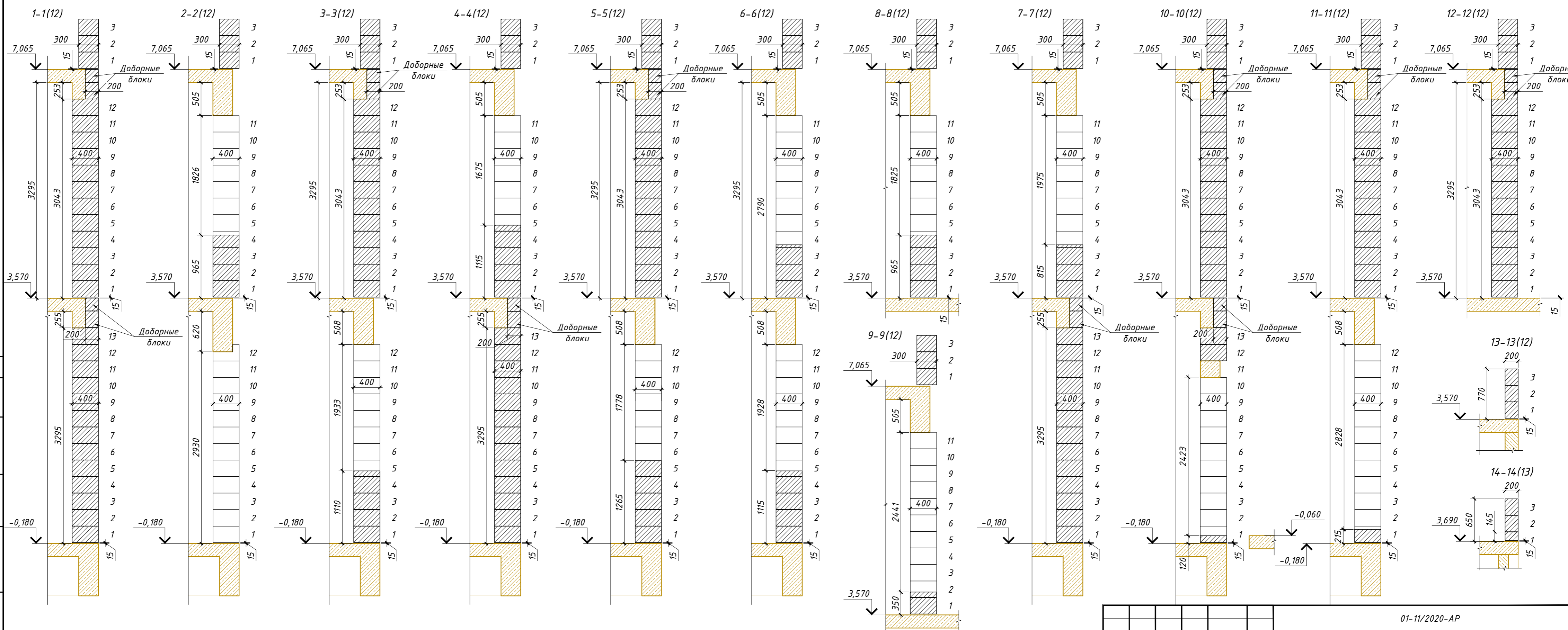
01-11/2020-AP						
Ленинградская область, Выборгский район, Первомайское сельское поселение, п. Ленинское, КП "У реки Сестры"						
Изм.	Кол.уч.	Лист	№ док.	Подпись	Дата	
Одноквартирный жилой дом				Стадия	Лист	Листов
				Р	11	27
Разрез 3-3						

КЛАДОЧНЫЙ ПЛАН СТЕН 1-ГО ЭТАЖА НА ОТМ. НИЗА -0,180



						01-11/2020-AP		
						Ленинградская область, Выборгский район, Первомайское сельское поселение, п. Ленинское, КП "У реки Сестры"		
Изм.	Кол.уч.	Лист	№ док.	Подпись	Дата			
ГИП						Одноквартирный жилой дом		
Разраб.	Чекарь П.А.					Р	12	27
Проверил								
Н. контр.						Кладочный план стен 1-го этажа на отм. низа -0,180		

Согласовано	Должность	Подпись	Дата
Взам. инв. №			
Подпись и дата			
Инв. № подл.			

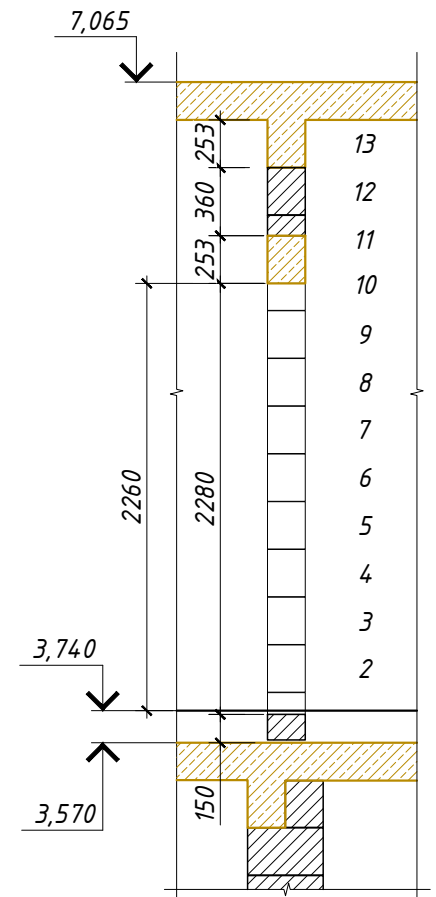
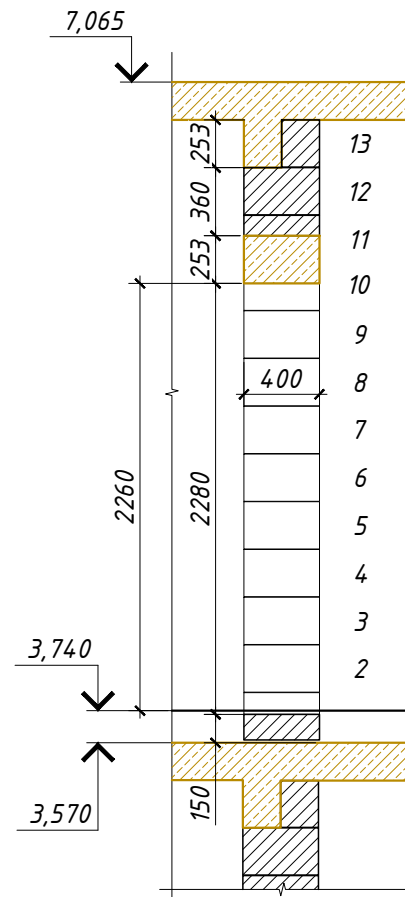
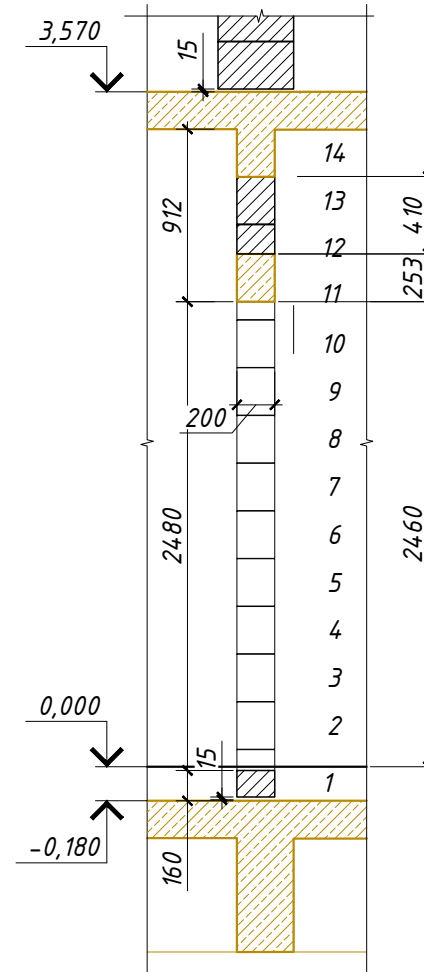
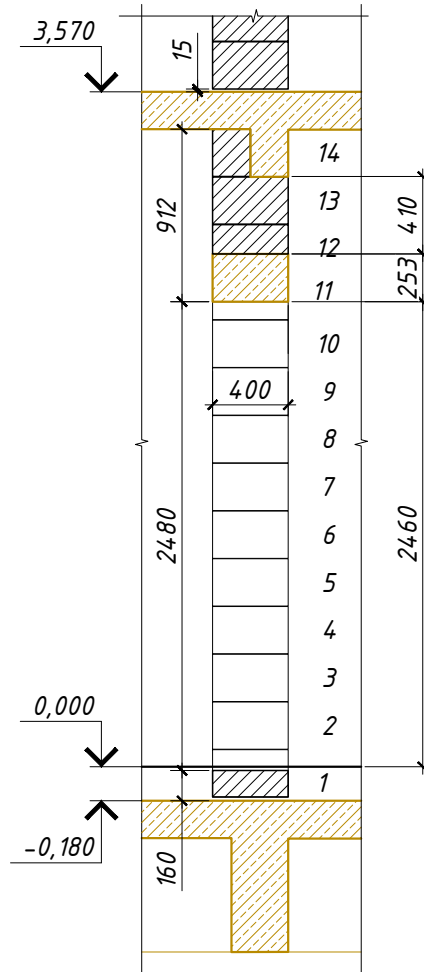
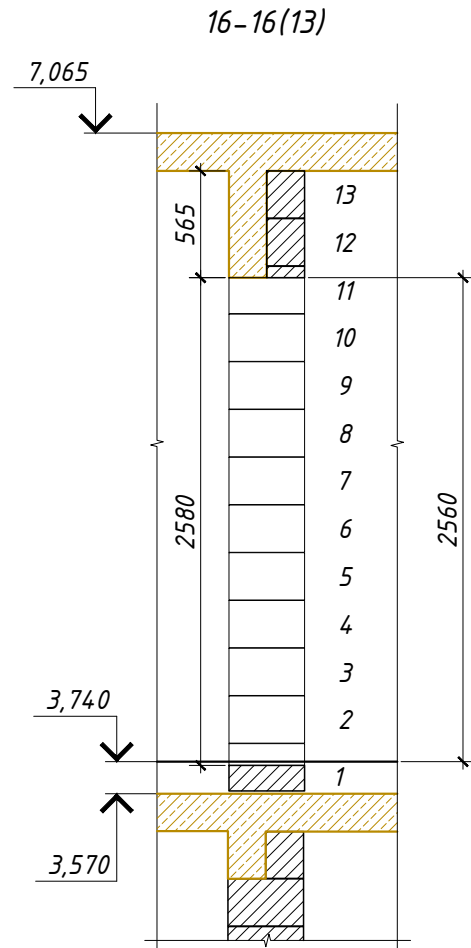
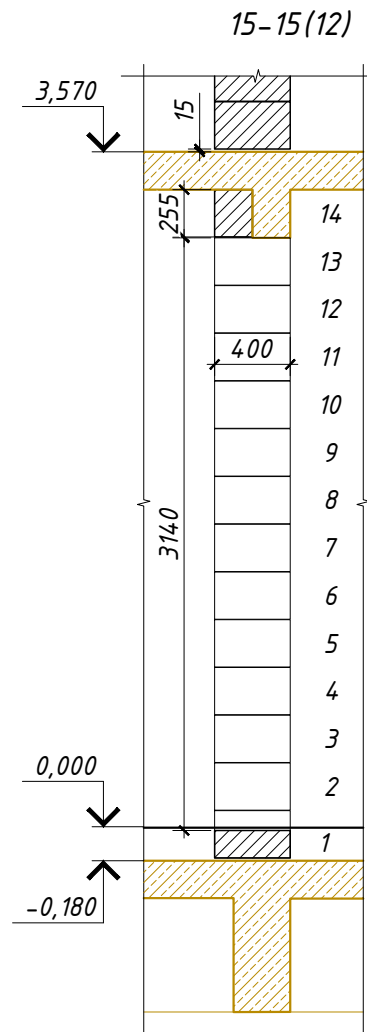


Согласовано	Подпись	Дата
Должность	Фамилия	
Взамен инв. №		
Подпись и дата		
Инв. № посл.		

01-11/2020-AP					
Ленинградская область, Выборгский район, Первомайское сельское поселение, п. Ленинское, КП "У реки Сестры"					
Изм.	Кол.уч.	Лист	№ док.	Подпись	Дата
Одноквартирный жилой дом				Стадия	Лист
ГИП				Р	15
Разраб. Чекарь П.А.				Листов	27
Проверил					
Н. контр.					
Кладка стен из газобетонных блоков. Разрезы 1-1 ÷ 14-14					

Дверные проемы
1-го этажа

Дверные проемы
2-го этажа



Согласовано	Дата
	Подпись
Должность	Фамилия
	Подпись

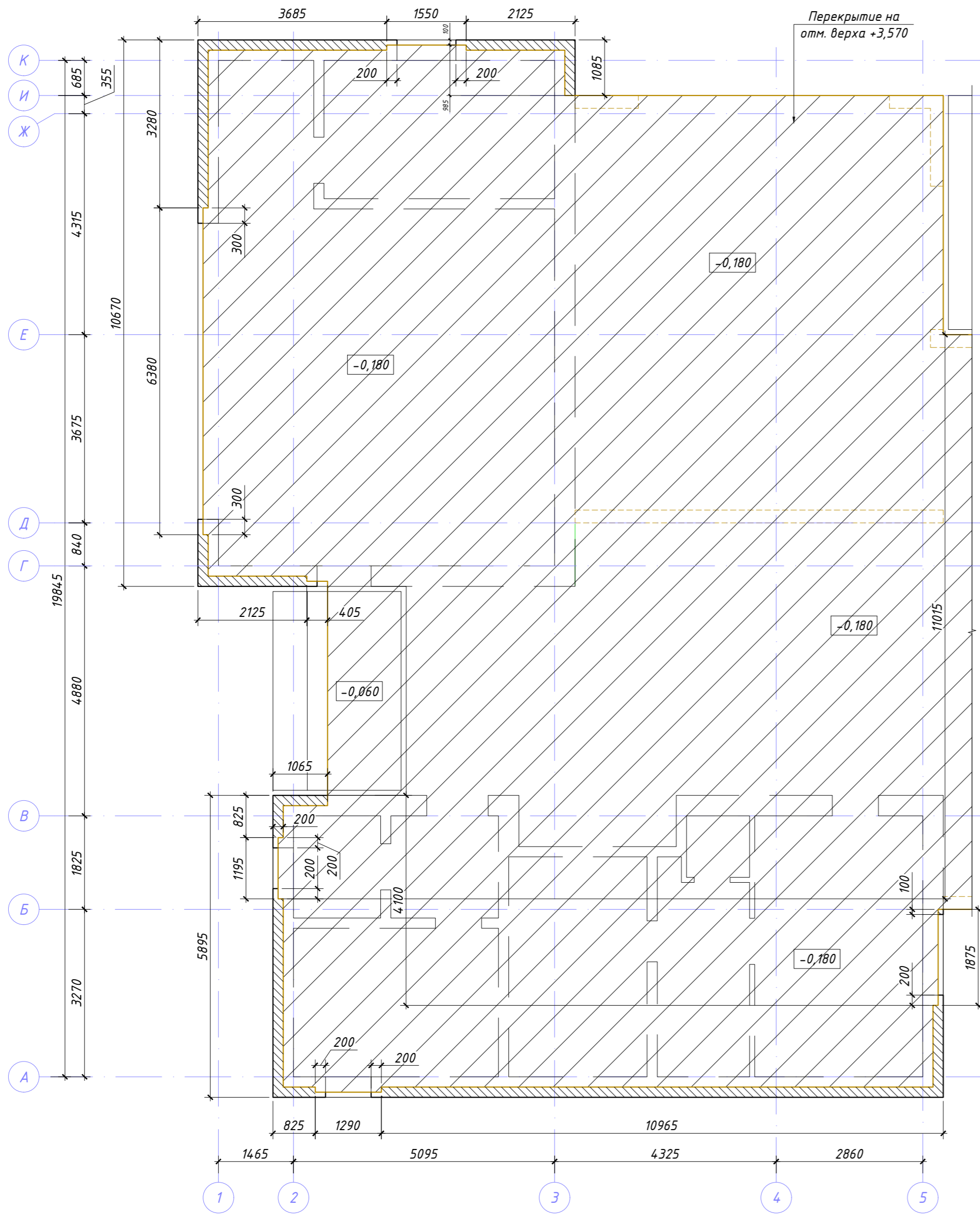
Взамен инв. №

Подпись и дата

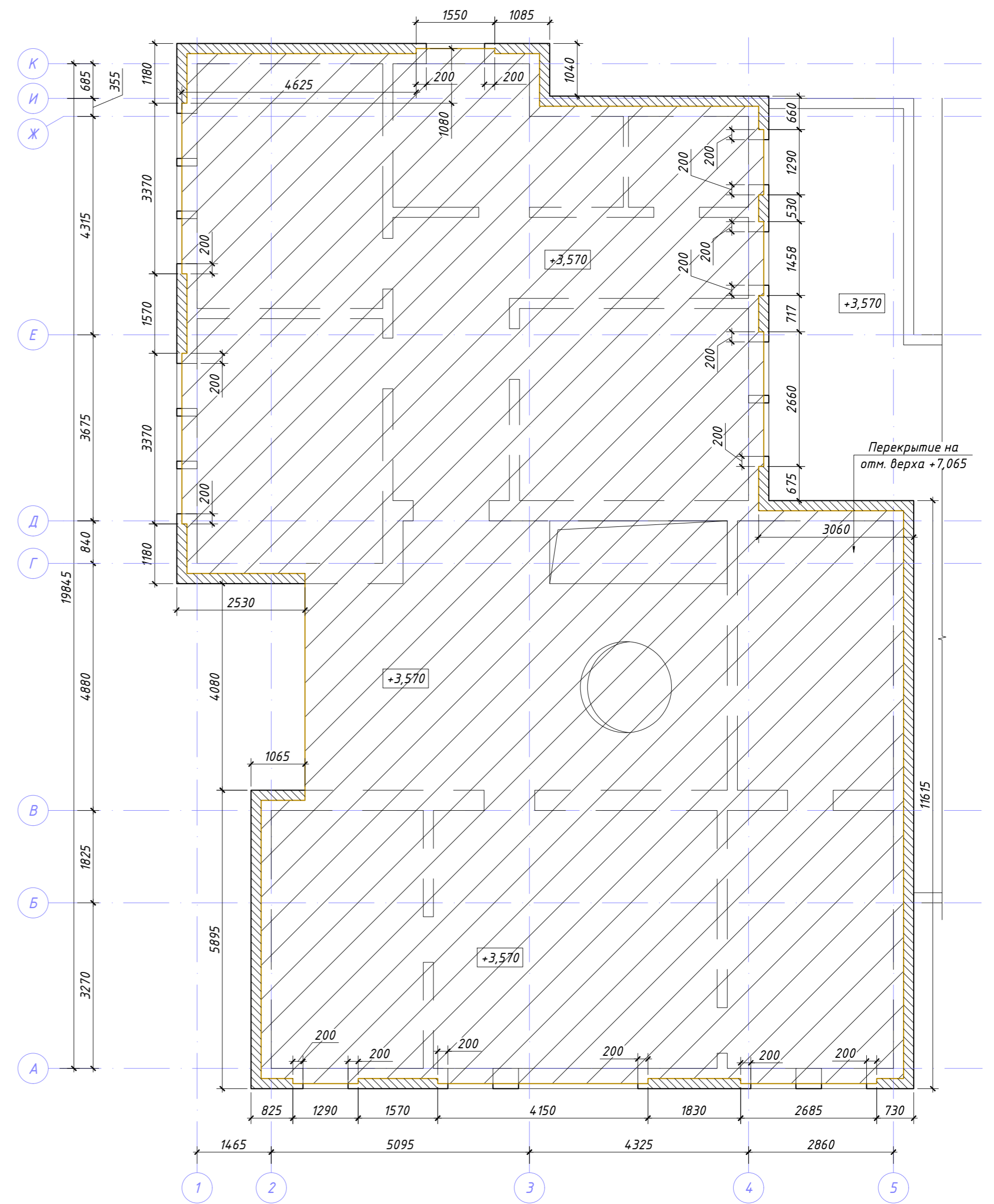
Инв. № подл.

						01-11/2020-AP			
						Ленинградская область, Выборгский район, Первомайское сельское поселение, п. Ленинское, КП "У реки Сестры"			
Изм.	Кол.уч.	Лист	№ док.	Подпись	Дата	Одноквартирный жилой дом	Стадия	Лист	Листов
							P	16	27
ГИП						Кладка стен из газобетонных блоков. Разрезы 15 и 16. Дверные проемы 1-го и 2-го этажей.			
Разраб. Чекарь П.А.									
Проверил									
Н. контр.									

Кладочный план стен 1-го этажа.
СХЕМА УСТАНОВКИ ДОБОРНЫХ БЛОКОВ.



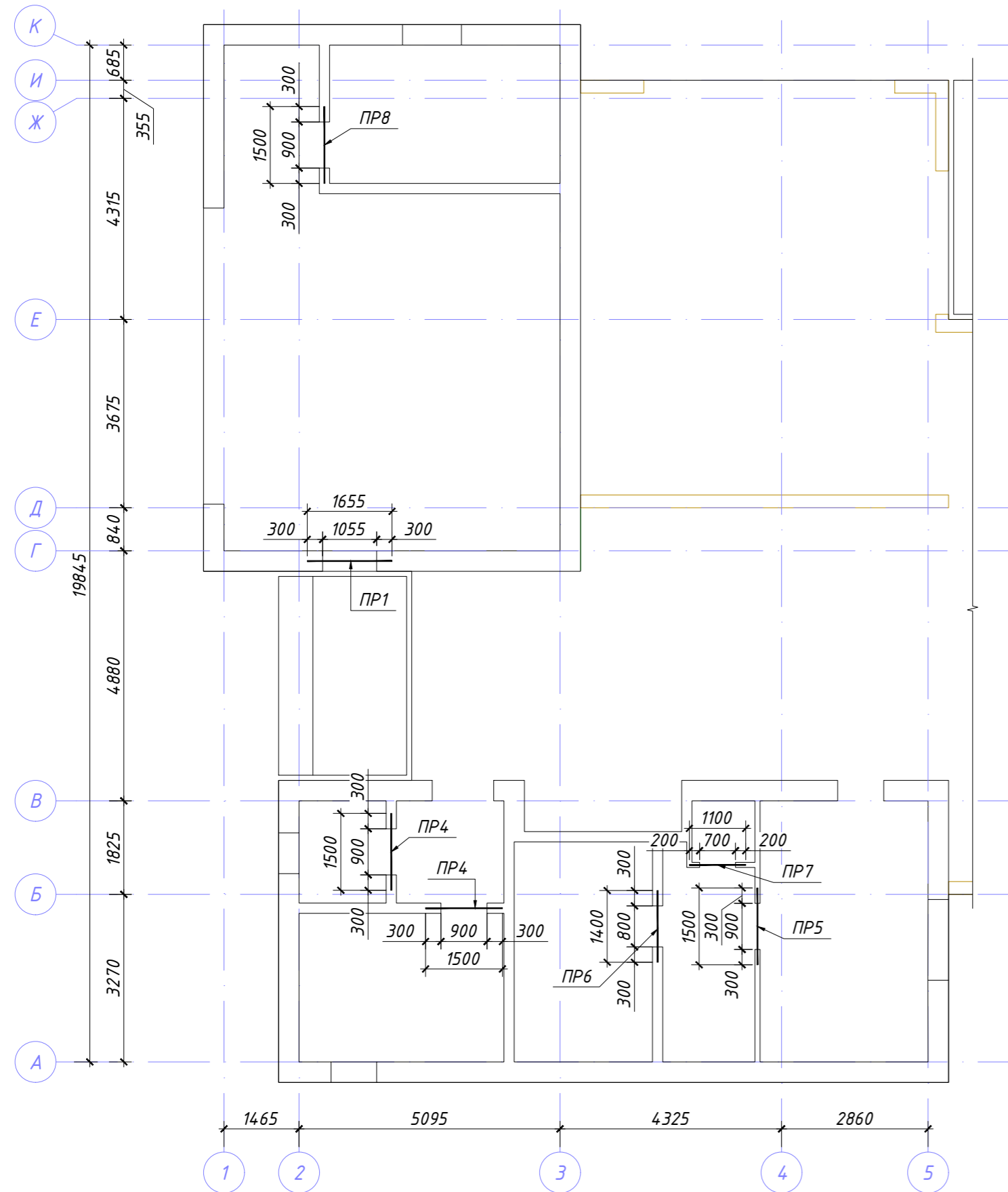
Кладочный план стен 2-го этажа.
СХЕМА УСТАНОВКИ ДОБОРНЫХ БЛОКОВ.



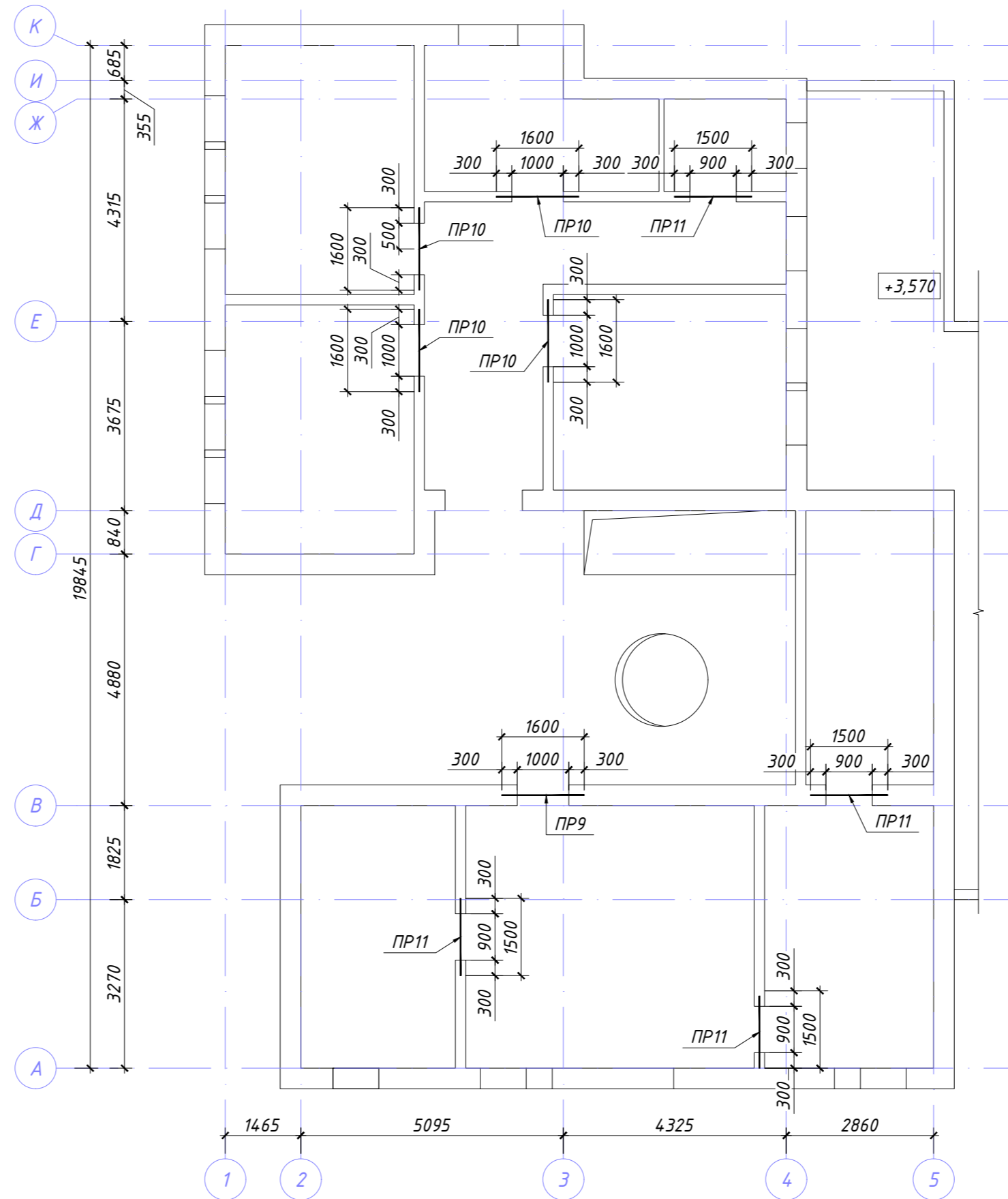
						01-11/2020-AP				
						Ленинградская область, Выборгский район, Первомайское сельское поселение, п. Ленинское, КП "У реки Сестры"				
Изм.	Кол.уч.	Лист	№ док.	Подпись	Дата	Одноквартирный жилой дом	Стадия	Лист	Листов	
							P	17	27	
ГИП							Кладочный план стен 1-го и 2-го этажей. Схема установки доборных блоков.			
Разраб. Чекарь П.А.										
Проверил										
Н. контр.										

Согласовано	Должность	Подпись	Дата
Взам. инв. №	Фамилия		
Подпись и дата			
Инв. № подл.			

ПЛАН ПЕРЕМЫЧЕК 1-ГО ЭТАЖА



ПЛАН ПЕРЕМЫЧЕК 2-ГО ЭТАЖА



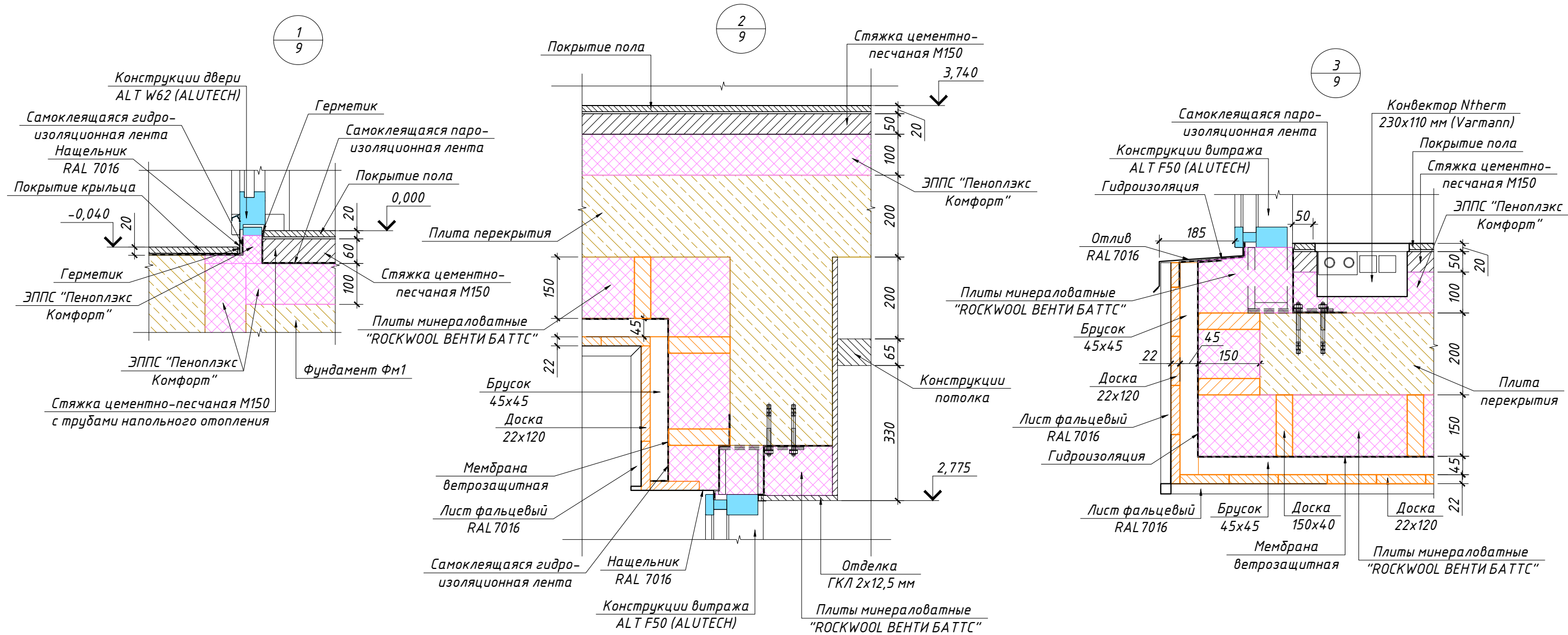
ВЕДОМОСТЬ ПЕРЕМЫЧЕК (начало)

ВЕДОМОСТЬ ПЕРЕМЫЧЕК (окончание)

Марка	Схема сечения	Марка	Схема сечения
ПР1		ПР6	
ПР2		ПР7	
ПР3		ПР8	
ПР4		ПР9	
ПР5		ПР10	
		ПР11	

01-11/2020-AP							
Ленинградская область, Выборгский район, Первомайское сельское поселение, п. Ленинское, КП "У реки Сестры"							
Изм.	Кол.уч.	Лист	№ док.	Подпись	Дата		
Одноквартирный жилой дом					Стадия	Лист	Листов
ГИП					Р	18	27
Разраб. Чекарь П.А.							
Проверил							
Н. контр.							
Планы перемычек 1-го и 2-го этажей							

Согласовано	Подпись	Дата
Должность	Фамилия	
Взамен инв. №		
Подпись и дата		
Инв. № посл.		

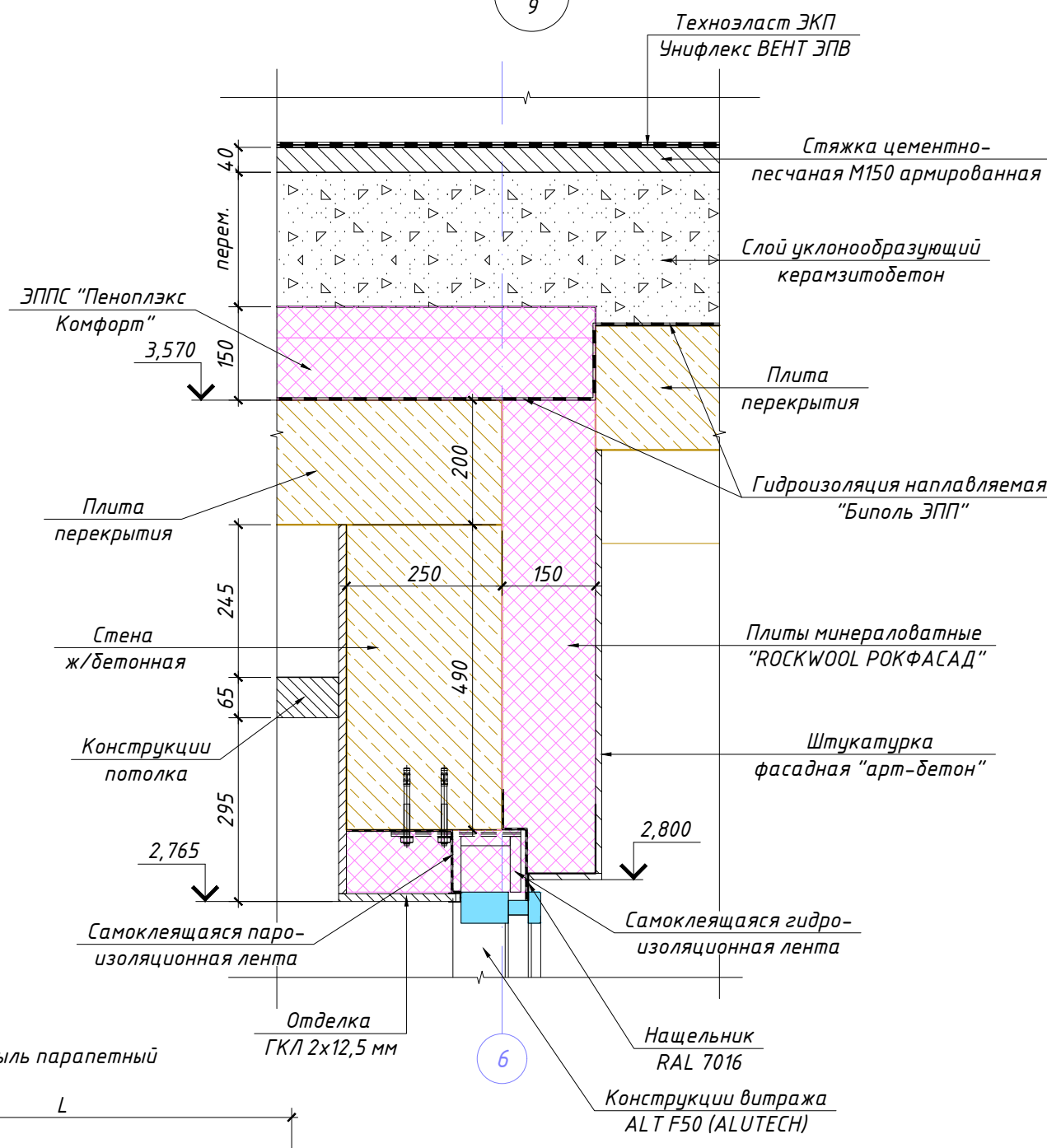
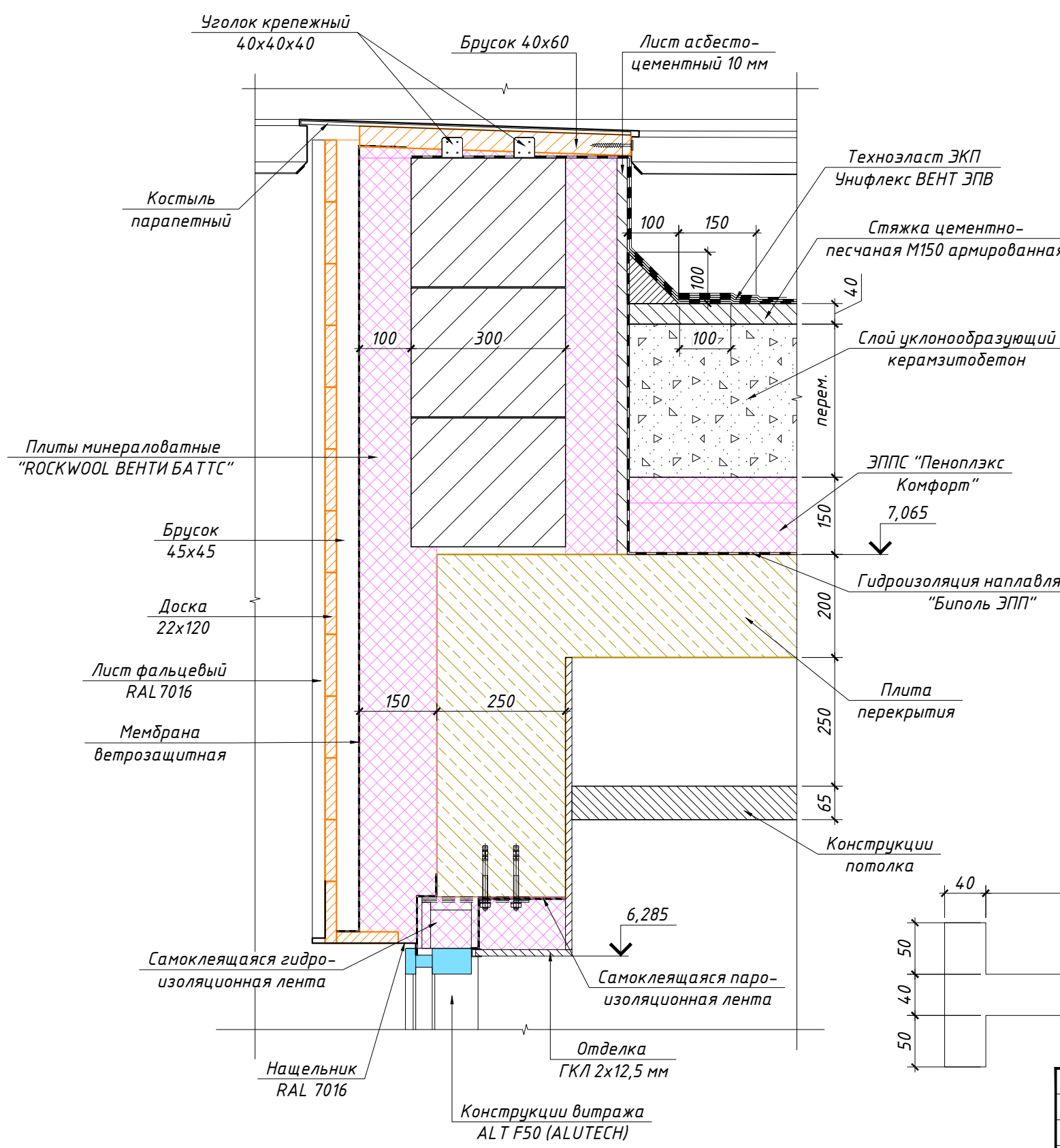


Согласовано	Дата
	Подпись
Должность	Фамилия
	Имя
Взамен инв. №	Взамен инв. №
	Подпись и дата
Инв. № подл.	Инв. № подл.
	Дата

						01-11/2020-AP			
						Ленинградская область, Выборгский район, Первомайское сельское поселение, п. Ленинское, КП "У реки Сестры"			
Изм.	Кол.уч.	Лист	№ док.	Подпись	Дата	Одноквартирный жилой дом	Стадия	Лист	Листов
							P	19	27
ГИП						Узлы 1, 2 и 3			
Разраб. Чекарь П.А.									
Проверил									
Н. контр.									

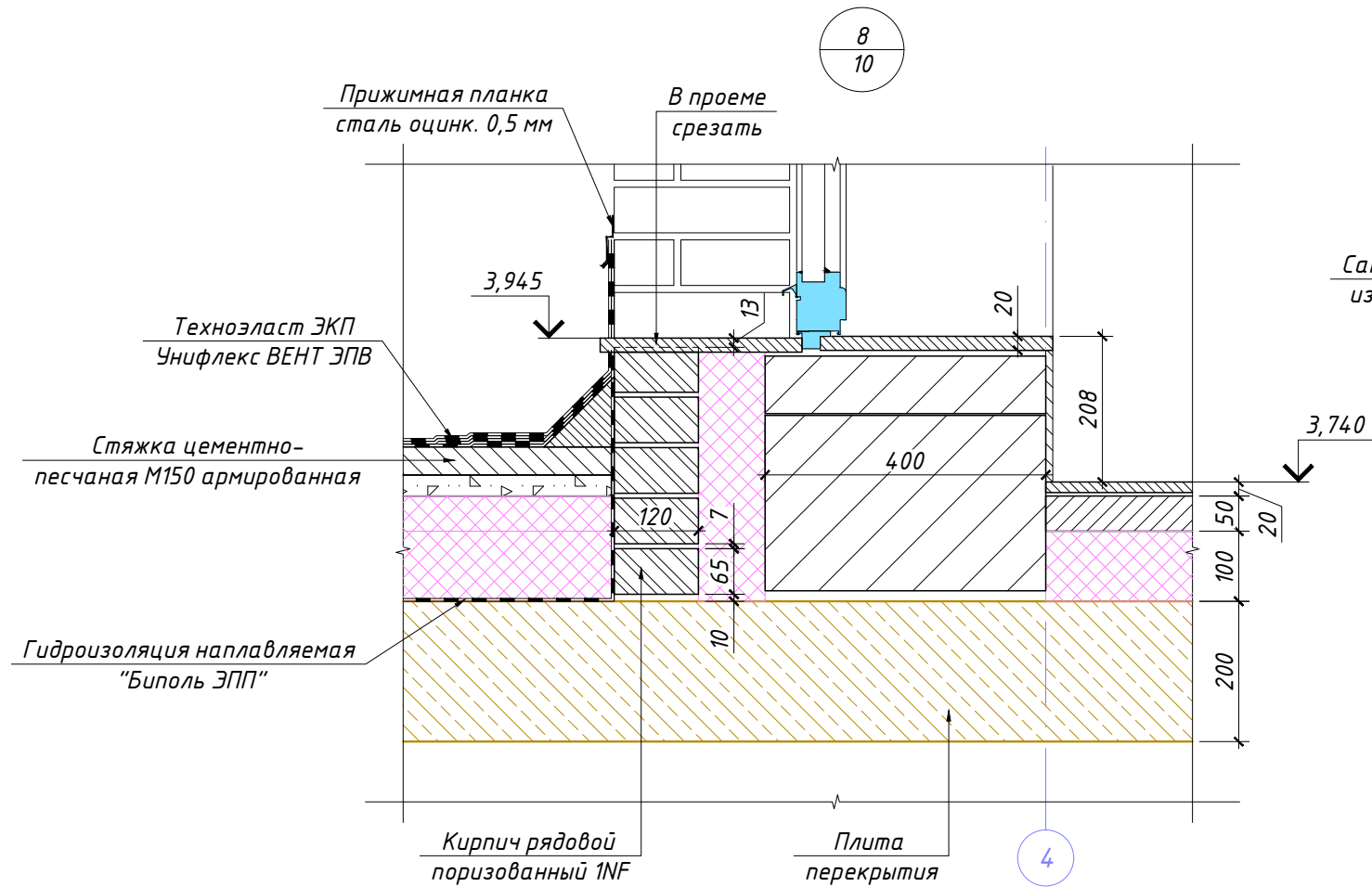
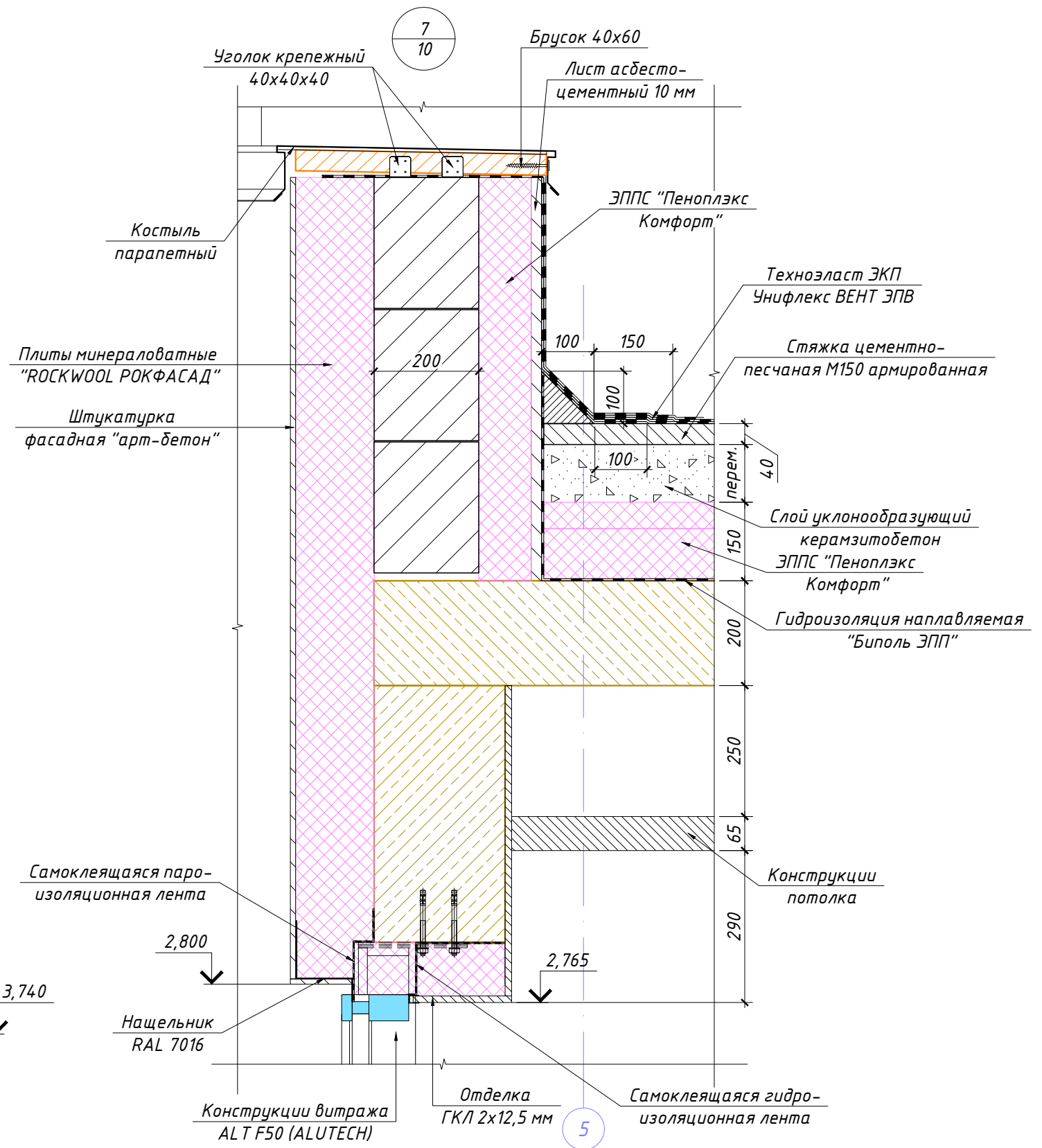
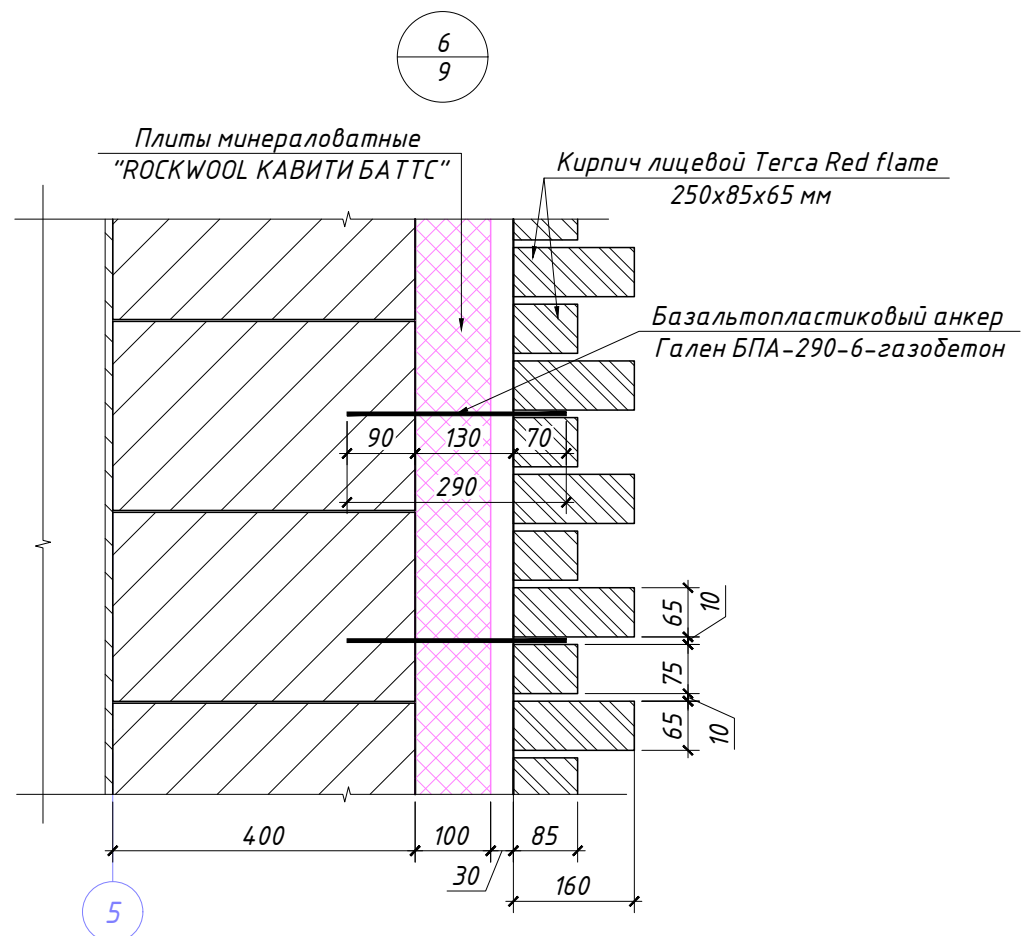
4
9

5
9



Согласовано	Дата
	Подпись
Должность	Фамилия
	Имя
Взамен инв. №	Имя
	Подпись и дата
Инв. № подл.	

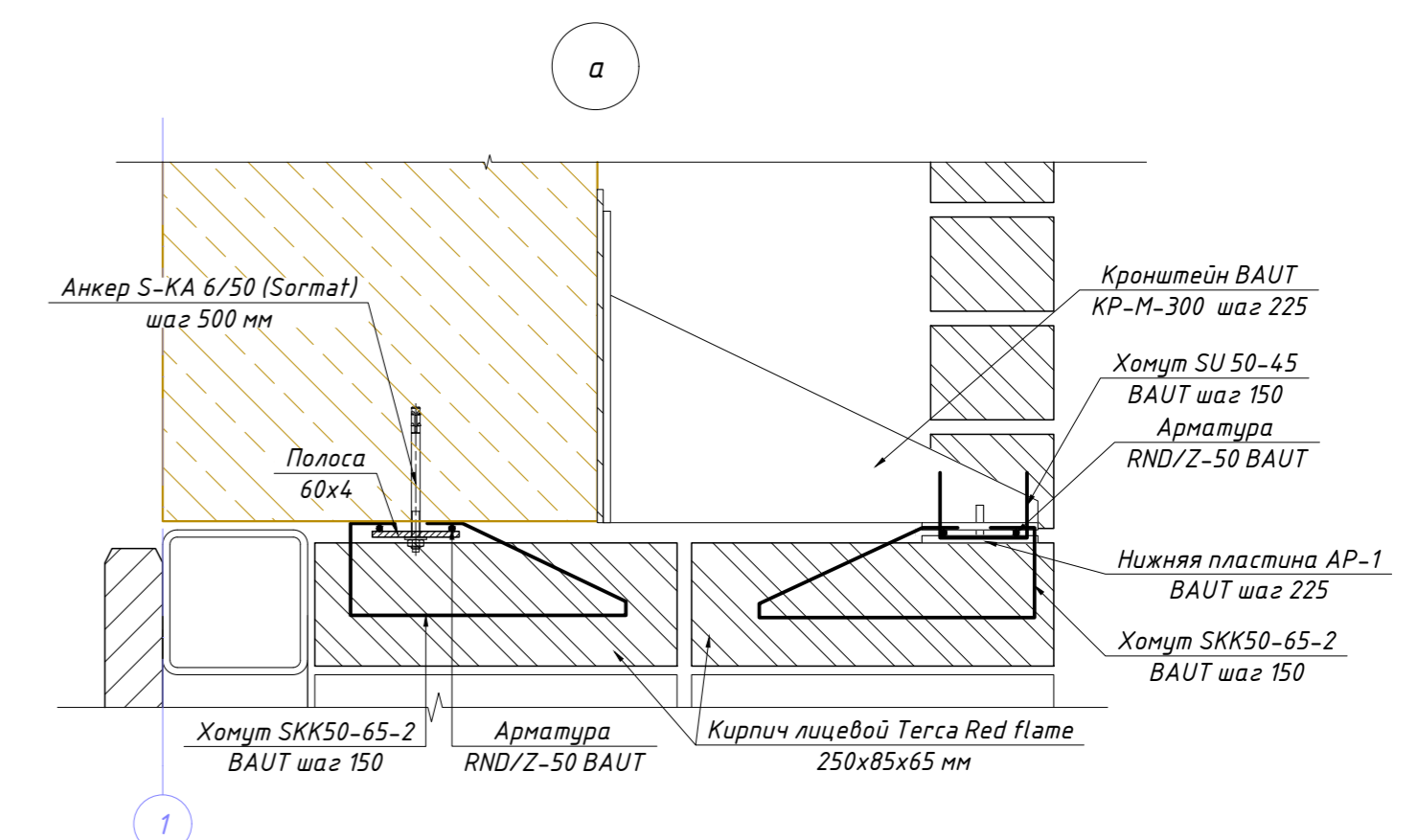
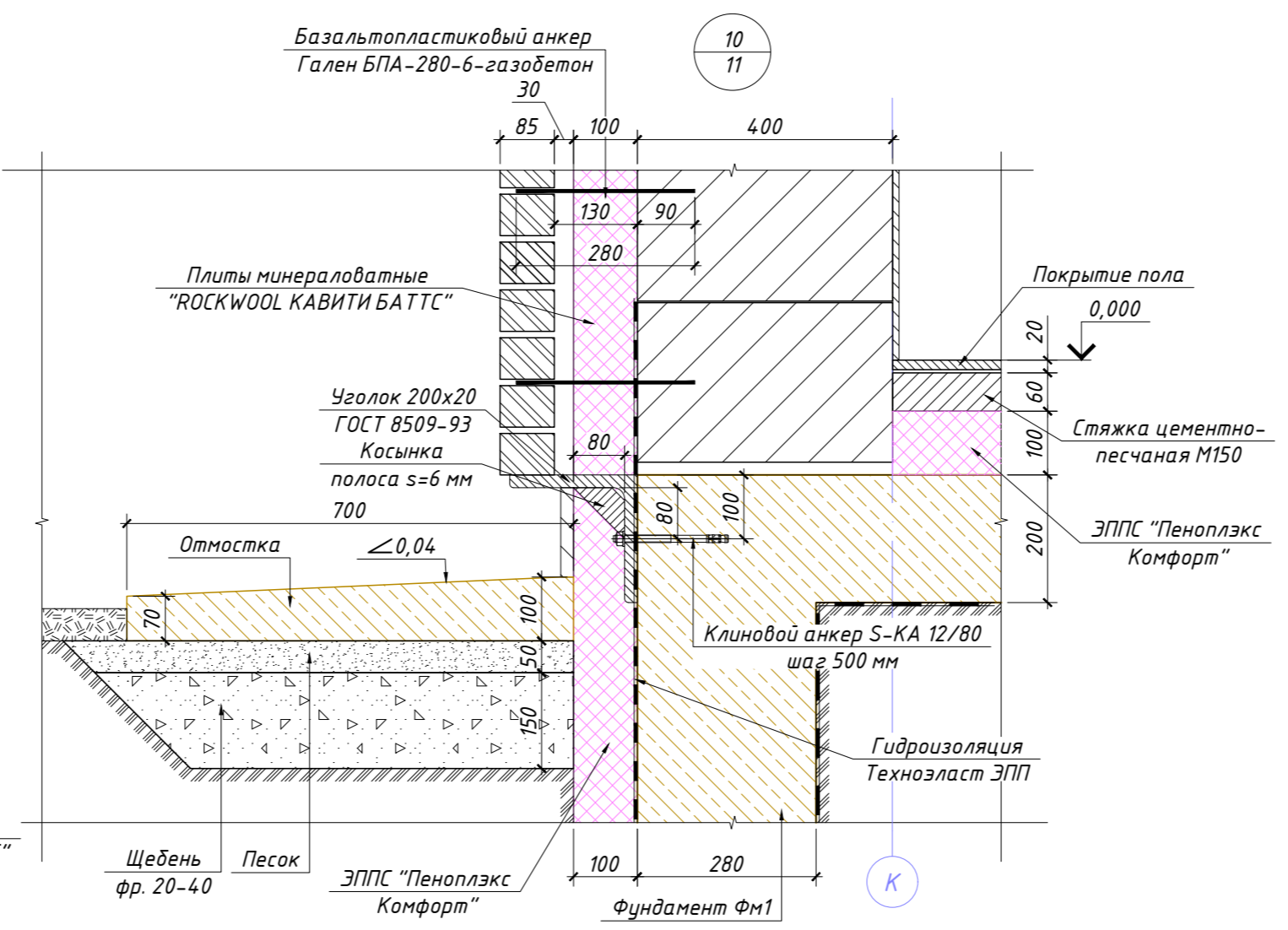
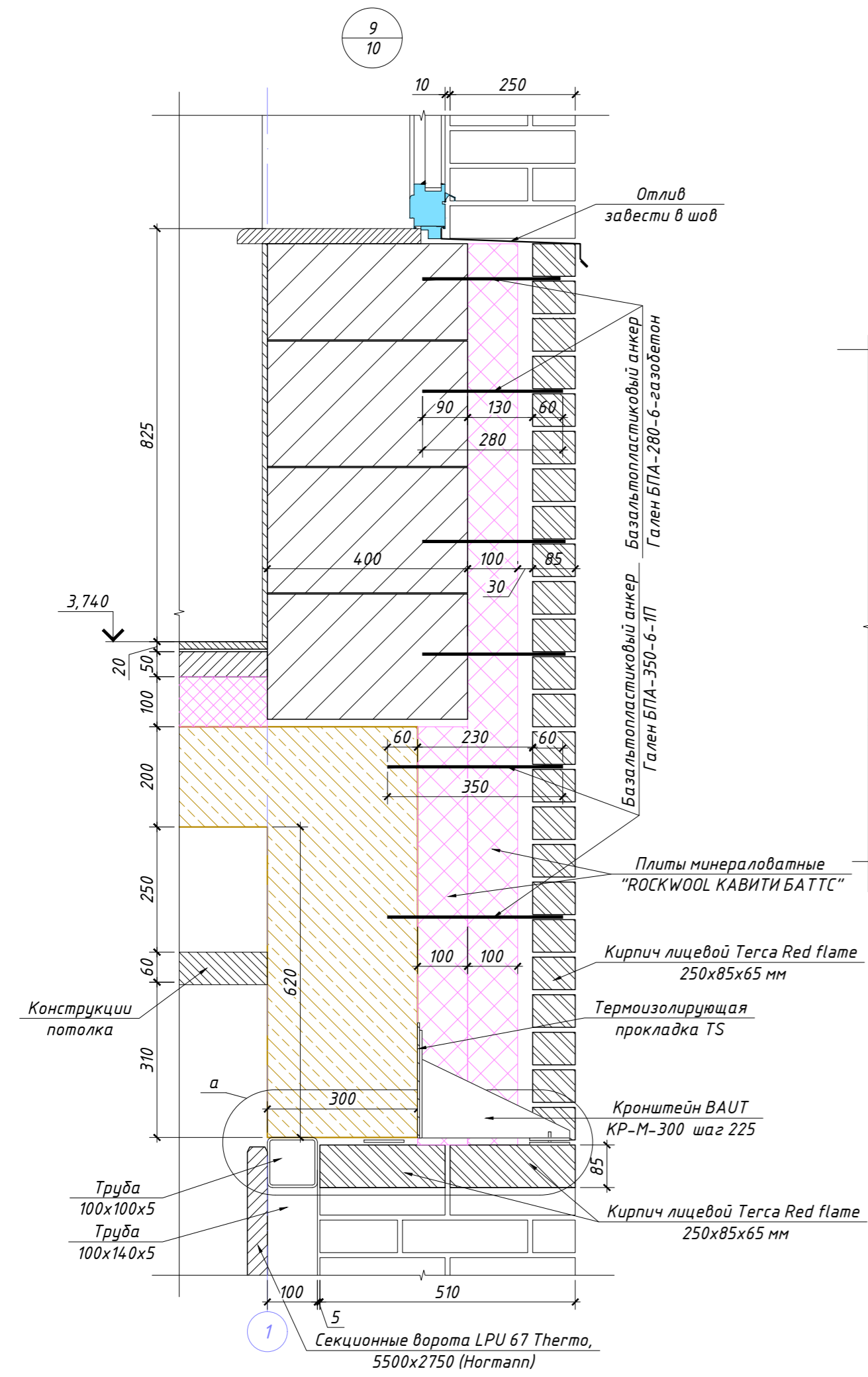
						01-11/2020-AP			
						Ленинградская область, Выборгский район, Первомайское сельское поселение, п. Ленинское, КП "У реки Сестры"			
Изм.	Кол.уч.	Лист	№ док.	Подпись	Дата	Одноквартирный жилой дом	Стадия	Лист	Листов
							P	20	27
ГИП						Узлы 4 и 5			
Разраб.	Чекарь П.А.								
Проверил									
Н. контр.									



						01-11/2020-AP		
						Ленинградская область, Выборгский район, Первомайское сельское поселение, п. Ленинское, КП "У реки Сестры"		
Изм.	Кол.уч.	Лист	№ док.	Подпись	Дата			
ГИП						Одноквартирный жилой дом		
Разраб.	Чекарь П.А.					Стадия	Лист	Листов
Проверил						P	21	27
Н. контр.						Узлы 6, 7 и 8		

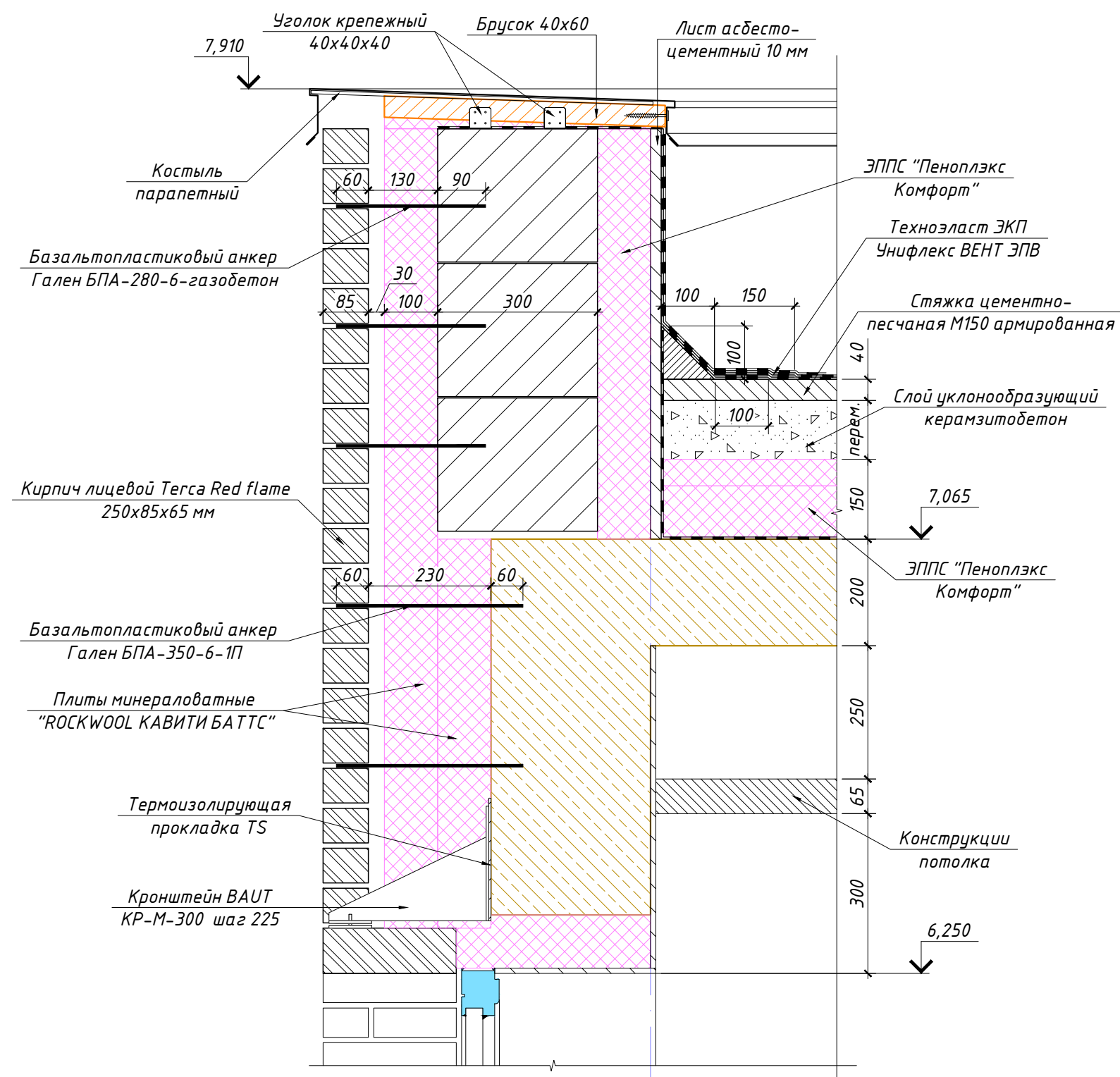
Согласовано	Дата
Должность	Подпись
Фамилия	
Взамен инв. №	
Подпись и дата	
Инв. № подл.	

Согласовано	Дата
Должность	Подпись
Фамилия	
Взамен инв. №	
Подпись и дата	
Инв. № посл.	



01-11/2020-AP							
Ленинградская область, Выборгский район, Первомайское сельское поселение, п. Ленинское, КП "У реки Сестры"							
Изм.	Кол.уч.	Лист	№ док.	Подпись	Дата		
Одноквартирный жилой дом					Стадия	Лист	Листов
ГИП					Р	22	27
Разраб. Чекарь П.А.							
Проверил							
Н. контр.							
Узлы 9 и 10							

11
11

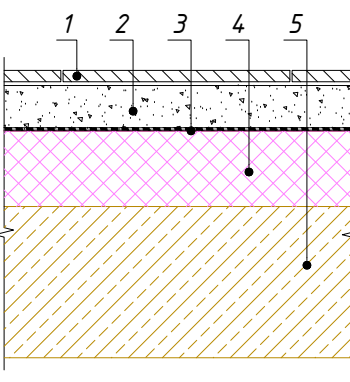
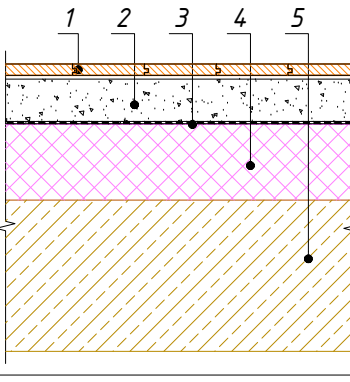
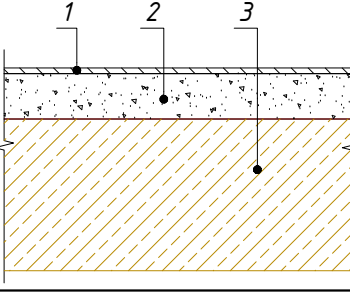
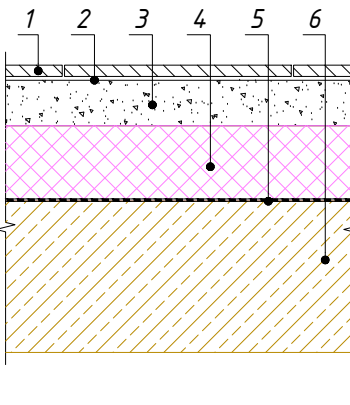


Согласовано	Дата
	Подпись
Должность	Фамилия
	Имя
Взамен инв. №	
Подпись и дата	
Инв. № подл.	

						01-11/2020-AP			
						Ленинградская область, Выборгский район, Первомайское сельское поселение, п. Ленинское, КП "У реки Сестры"			
Изм.	Кол.уч.	Лист	№ док.	Подпись	Дата	Одноквартирный жилой дом	Стадия	Лист	Листов
							P	23	27
ГИП						Узел 11			
Разраб. Чекарь П.А.									
Проверил									
Н. контр.									

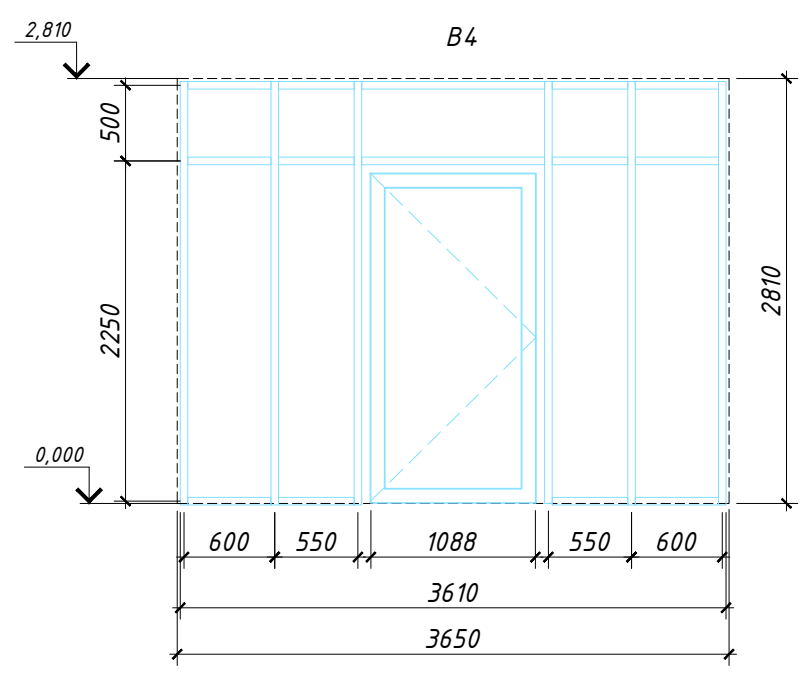
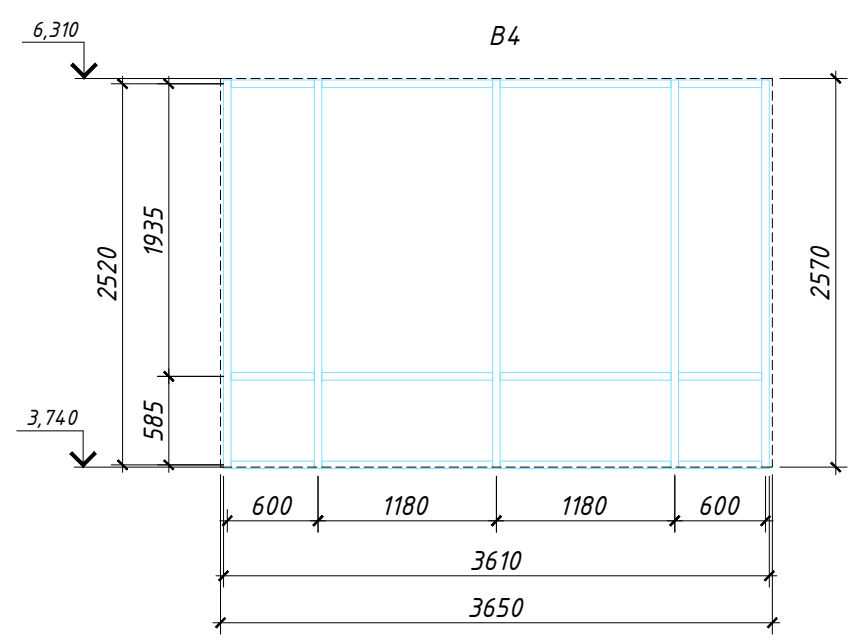
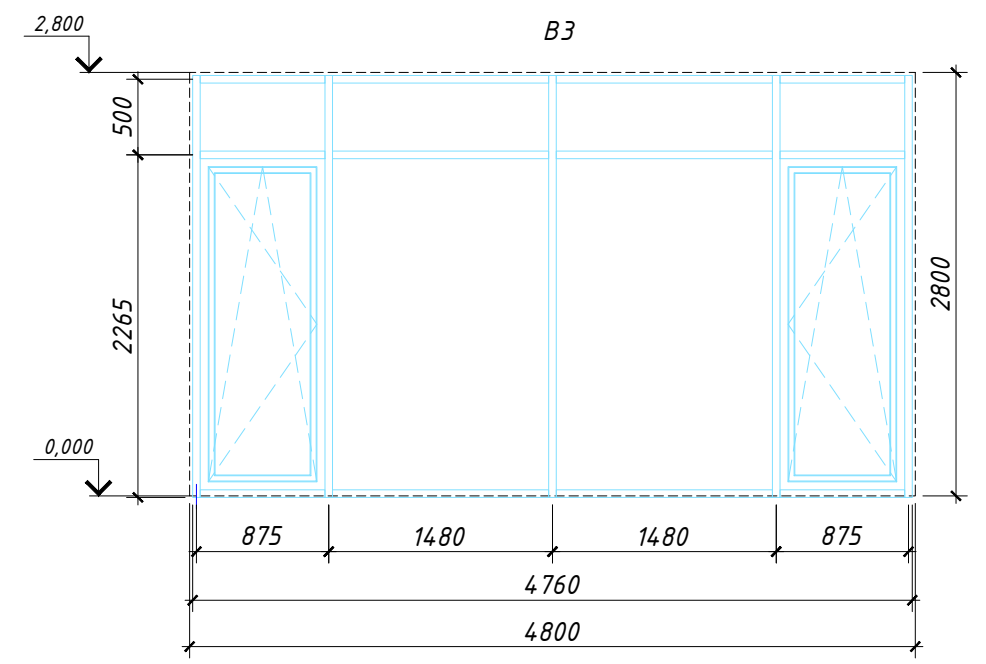
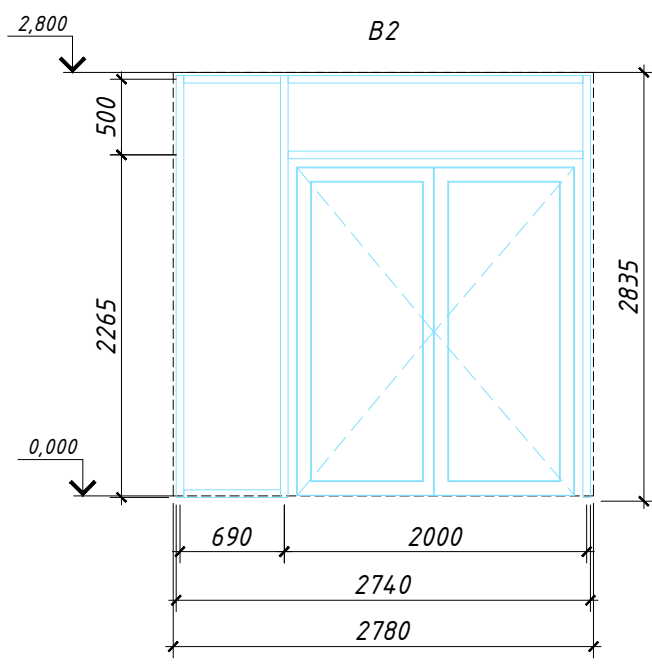
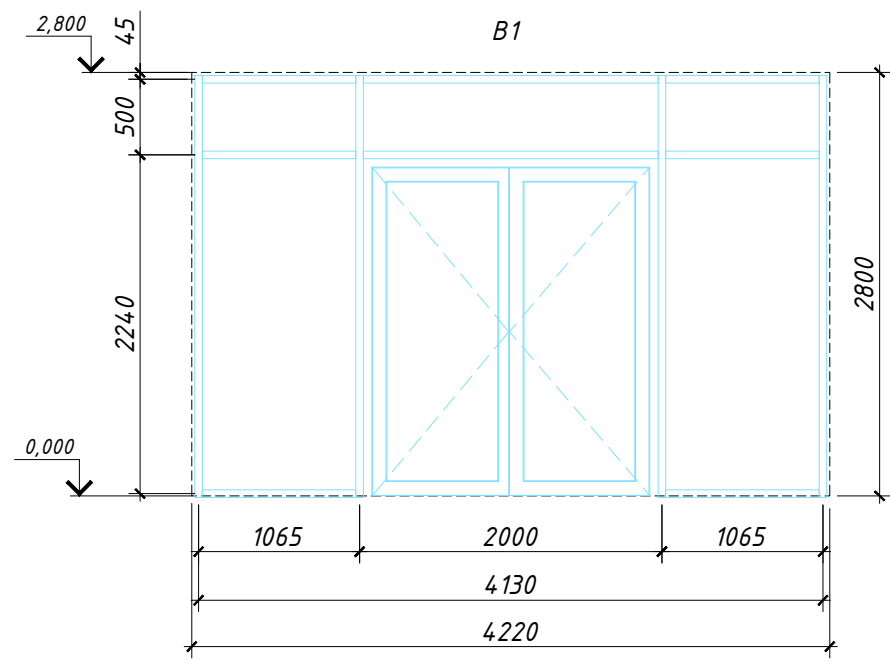
ЭКСПЛИКАЦИЯ ПОЛОВ (начало)

ЭКСПЛИКАЦИЯ ПОЛОВ (окончание)

Номер помещения	Тип пола	Схема пола или тип пола по серии	Данные элементов пола (наименование, толщина, основание и др.), мм		Площадь, м ²	Номер помещения	Тип пола	Схема пола или тип пола по серии	Данные элементов пола (наименование, толщина, основание и др.), мм		Площадь, м ²
1.1, 1.2, 1.3, 1.4, 1.5, 1.6, 1.7, 1.8, 1.9, 1.10	1		1. Покрытие пола (по дизайн-проекту)	20 мм	212,46	2.1, 2.2, 2.3, 2.4, 2.5, 2.8, 2.9, 2.10, 2.11	3		1. Покрытие пола (по дизайн-проекту)	20 мм	153,82
			2. Стяжка цементно-песчаная М150	60 мм					2. Стяжка цементно-песчаная М150	50 мм	
			3. Пленка пароизоляционная ТЕХНОНИКОЛЬ	-					3. Пленка пароизоляционная ТЕХНОНИКОЛЬ		
			4. ЭППС "Пеноплэкс"	100 мм					4. ЭППС "Пеноплэкс"	100 мм	
			5. Плита железобетонная монолитная	200 мм					5. Плита железобетонная монолитная	200 мм	
1.11, 1.12	2		1. Пол наливной	5 мм	63,27	2.6, 2.7, 2.9	4		1. Плитка керамическая	10 мм	29,93
			2. Стяжка цементно-песчаная М150 армированная	75 мм					2. Клей "Плитонит А"	5 мм	
			3. Плита железобетонная монолитная	200 мм					3. Стяжка цементно-песчаная М150	50 мм	
		4. ЭППС "Пеноплэкс"	100 мм								
				5. Гидроизоляция "Техноэласт ЭПП"	5 мм						
				6. Плита железобетонная монолитная	200 мм						

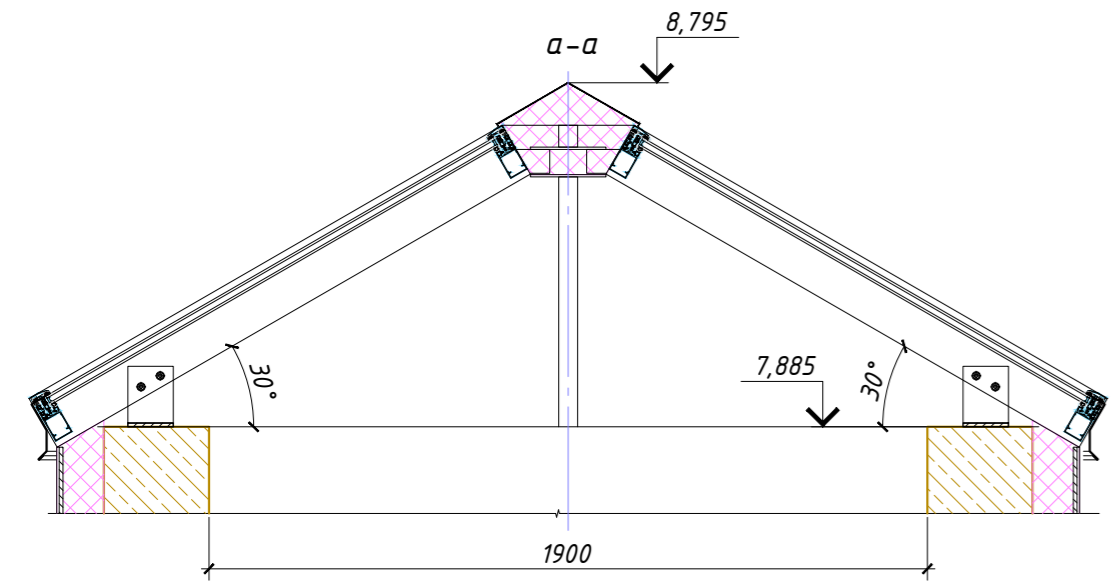
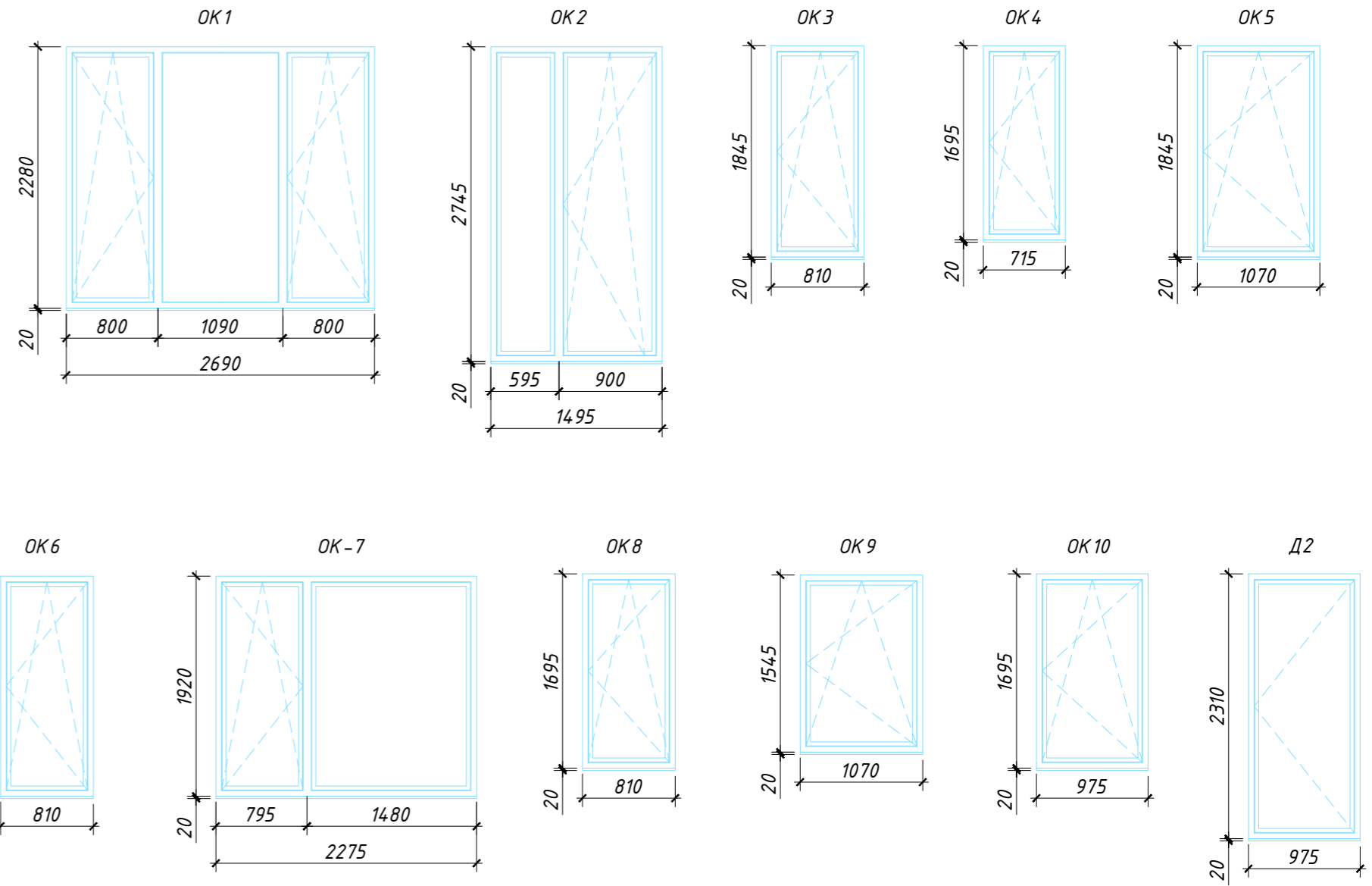
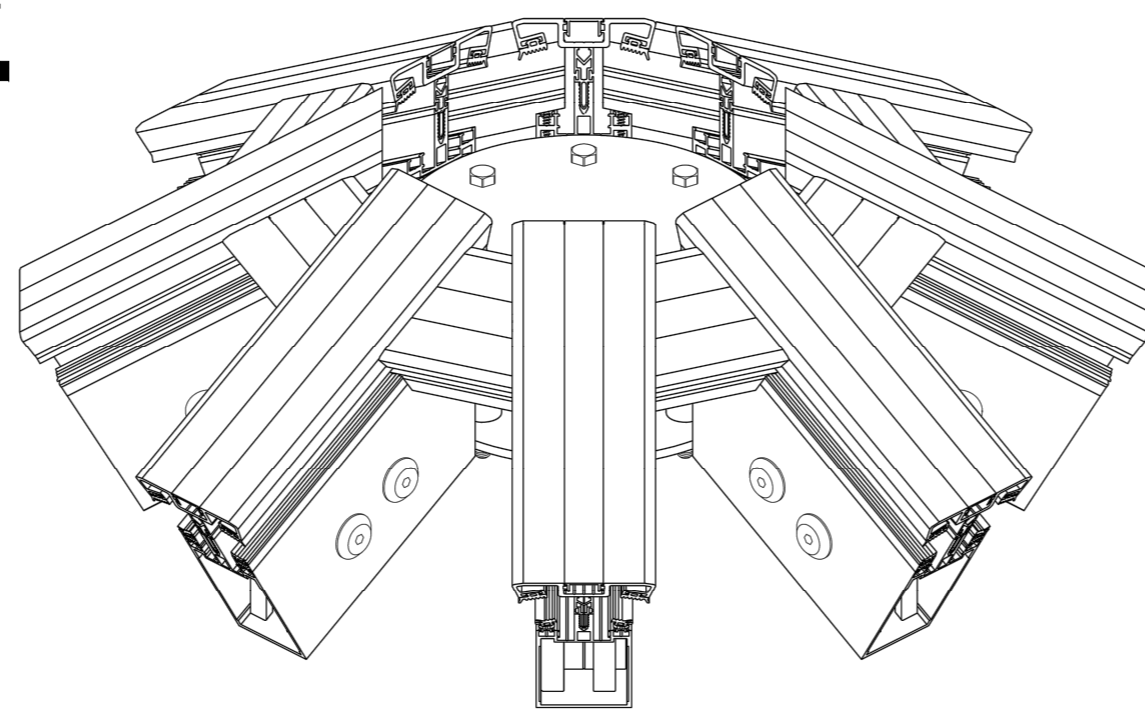
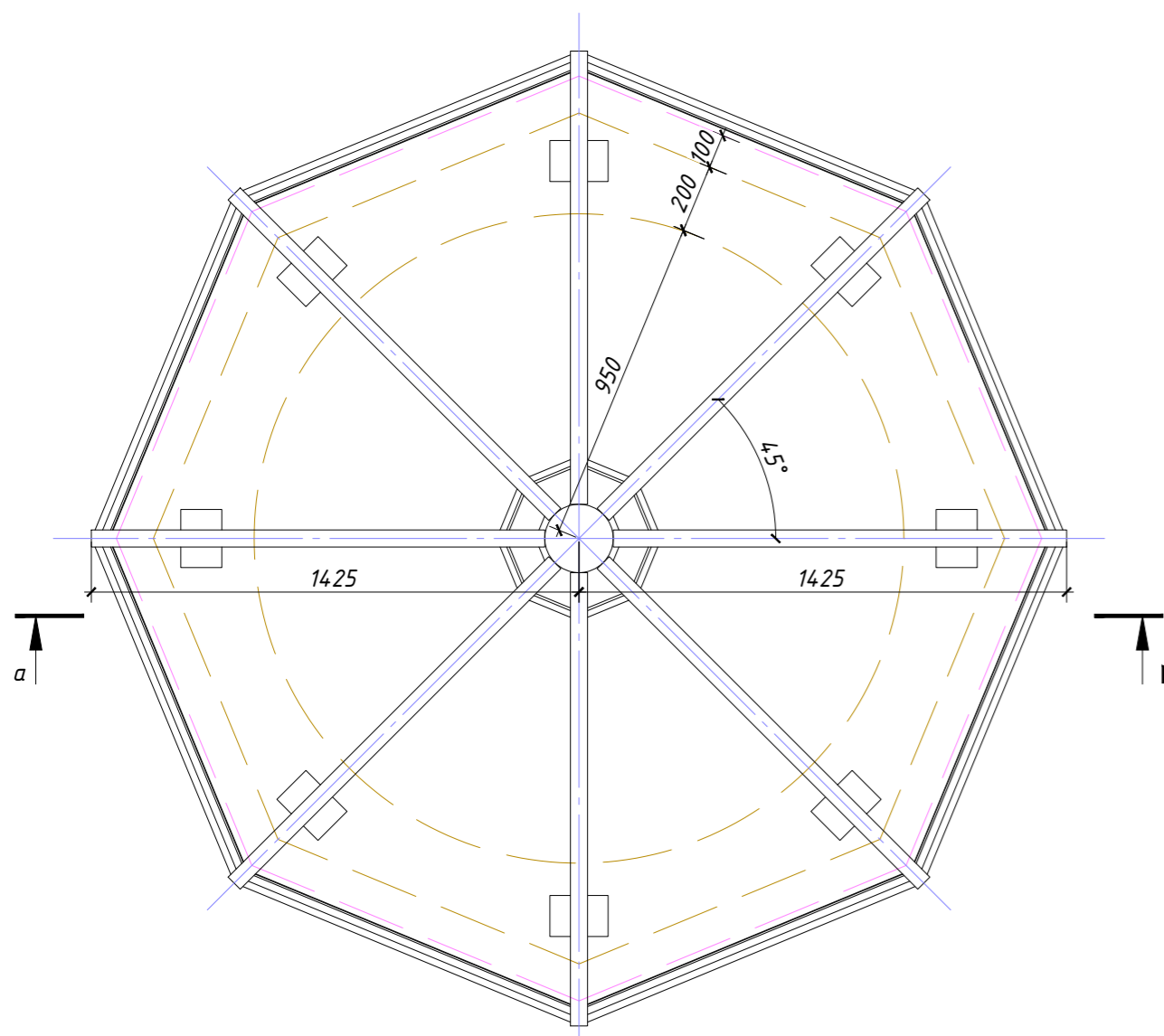
Согласовано	Дата	
	Подпись	
	Фамилия	
	Должность	
Взамен инв. №		
Подпись и дата		
Инв. № подл.		

						01-11/2020-AP			
						Ленинградская область, Выборгский район, Первомайское сельское поселение, п. Ленинское, КП "У реки Сестры"			
Изм.	Кол.уч.	Лист	№ док.	Подпись	Дата	Одноквартирный жилой дом	Стадия	Лист	Листов
							P	24	27
ГИП						Экспликация полов			
Разраб.	Чекарь П.А.								
Проверил									
Н. контр.									



Согласовано	Дата	
	Подпись	
Должность	Фамилия	
	Имя	
Взамен инв. №		
Подпись и дата		
Инв. № подл.		

						01-11/2020-AP			
						Ленинградская область, Выборгский район, Первомайское сельское поселение, п. Ленинское, КП "У реки Сестры"			
Изм.	Кол.уч.	Лист	№ док.	Подпись	Дата	Одноквартирный жилой дом	Стадия	Лист	Листов
							P	25	27
ГИП						Витражи B1 ÷ B5			
Разраб.	Чекарь П.А.								
Проверил									
Н. контр.									



						01-11/2020-AP		
						Ленинградская область, Выборгский район, Первомайское сельское поселение, п. Ленинское, КП "У реки Сестры"		
Изм.	Кол.уч.	Лист	№ док.	Подпись	Дата			
						Одноквартирный жилой дом		
						Стадия	Лист	Листов
						Р	26	27
						Зенитный фонарь. Оконные блоки ОК1 + ОК10. Дверной блок Д2.		

Согласовано	Подпись	Дата
Должность	Фамилия	
Взамен инв. №		
Подпись и дата		
Инв. № посл.		

СПЕЦИФИКАЦИЯ ЭЛЕМЕНТОВ ЗАПОЛНЕНИЯ ОКОННЫХ ПРОЁМОВ (начало)

СПЕЦИФИКАЦИЯ ЭЛЕМЕНТОВ ЗАПОЛНЕНИЯ ОКОННЫХ ПРОЁМОВ (окончание)

Поз.	Обозначение	Наименование	Кол-во по фасадам				Примечание
			1 - 6/1	6/1 - 1	К - А	А - К	
ОК1	Оконный блок	Алюминиевый блок с двумя поворотно-откидными створками и одной глухой фрамугой	1	1			2690x2280(h)
ОК2	Оконный блок	Алюминиевый оконный блок с одной поротной откидной створкой и одной глухой фрамугой				1	1495x2745(h)
ОК3	Оконный блок	Алюминиевый оконный блок с одной поворотно-откидной створкой	1				810x1845(h)
ОК4	Оконный блок	Алюминиевый оконный блок с одной поворотно-откидной створкой			1		715x1695(h)
ОК5	Оконный блок	Алюминиевый оконный блок с одной поворотно-откидной створкой		1			1070x1845(h)
ОК6	Оконный блок	Алюминиевый оконный блок с одной поворотно-откидной створкой	4				810x1920(h)
ОК7	Оконный блок	Алюминиевый оконный блок с одной поротной откидной створкой и одной глухой фрамугой	1				2275x1920(h)
ОК8	Оконный блок	Алюминиевый оконный блок с одной поворотно-откидной створкой			6	1	810x1695(h)
ОК9	Оконный блок	Алюминиевый оконный блок с одной поворотно-откидной створкой		1			1070x1545(h)
ОК10	Оконный блок	Алюминиевый оконный блок с одной поворотно-откидной створкой				2	975x1695(h)
В1	Витраж	Витражная конструкция из элементов строечно-ригельной фасадной системы ALT F50 и двухстворчатой двери из элементов системы рамного остекления ALT W62 (ALUTECH)				2	4220x2800(h) S=11,82 м ²
В2	Витраж	Витражная конструкция из элементов строечно-ригельной фасадной системы ALT F50 и двухстворчатой двери из элементов системы рамного остекления ALT W62 (ALUTECH)				1	2780x2800(h) S=7,78 м ²
В3	Витраж	Витражная конструкция из элементов строечно-ригельной фасадной системы ALT F50 и двумя поворотно-откидными створками из элементов системы рамного остекления ALT W62 (ALUTECH)		1			4800x2800(h) S=13,44 м ²

Поз.	Обозначение	Наименование	Кол-во по фасадам				Примечание
			1 - 6/1	6/1 - 1	К - А	А - К	
В4	Витраж	Витражная конструкция из элементов строечно-ригельной фасадной системы ALT F50 и одностворчатой двери из элементов системы рамного остекления ALT W62 (ALUTECH)			1		3650x2800(h) S=10,22 м ²
В5	Витраж	Витражная конструкция из элементов строечно-ригельной фасадной системы ALT F50 (ALUTECH)			1		3650x2570(h) S=9,38 м ²

СПЕЦИФИКАЦИЯ ЭЛЕМЕНТОВ ЗАПОЛНЕНИЯ ДВЕРНЫХ ПРОЁМОВ

Поз.	Обозначение (размер)	Наименование	Количество по этажам на отм.		
			0,000	+3,740	Всего
НАРУЖНЫЕ					
Д1	975x2460 (h)	Дверной блок алюминиевый глухой ALT W62 (ALUTEX)	1		1
Д2	860x2080 (h)	Дверной блок алюминиевый остекленный ALT W62 (ALUTEX)		1	1
ВНУТРЕННИЕ					
Д3	880x2090 (h)	Дверной блок глухой стальной	1		1
Д4	880x2450 (h)	Дверной блок глухой деревянный	4		4
Д5	790x1990 (h)	Дверной блок глухой для парилки	1		1
Д6	680x2450 (h)	Дверной блок глухой деревянный	1		1
Д7	980x2250 (h)	Дверной блок глухой деревянный		5	5
Д8	880x2250 (h)	Дверной блок глухой деревянный		4	4

01-11/2020-AP					
Ленинградская область, Выборгский район, Первомайское сельское поселение, п. Ленинское, КП "У реки Сестры"					
Изм.	Кол.уч.	Лист	№ док.	Подпись	Дата
Одноквартирный жилой дом			Стадия	Лист	Листов
ГИП			Р	27	27
Разраб. Чекарь П.А.					
Проверил					
Н. контр.					
Спецификации элементов заполнения оконных и дверных проемов.					

Согласовано	Дата
	Подпись
Взамен инв. №	Фамилия
	Должность
Инв. № подл.	Подпись и дата

Поз.	Наименование и техническая характеристика	Тип, марка, обозначение документа, опросного листа	Код продукции	Поставщик	Ед. изме-ре-ния	Кол-во	Масса 1ед., кг	Примечание
1	2	3	4	5	6	7	8	9
<u>СТЕНЫ И ПЕРЕГОРОДКИ</u>								
1	Блок из ячеистого бетона автоклавного твердения, 400x250(н), средней плотностью 500 кг/м ³ (D500), прочностью 2,5 МПа				м ³	167		
2	Блок из ячеистого бетона автоклавного твердения, 300x250(н), средней плотностью 500 кг/м ³ (D500), прочностью 2,5 МПа				м ³	16,5		
3	Блок из ячеистого бетона автоклавного твердения, 200x250(н), средней плотностью 500 кг/м ³ (D500), прочностью 2,5 МПа				м ³	45,5		
4	Блок из ячеистого бетона автоклавного твердения, 100x250(н), средней плотностью 500 кг/м ³ (D500), прочностью 2,5 МПа				м ³	2,7		
7	Кирпич облицовочный TERCA Red Flame 250x85x65 мм, пустотелый, М400, F75	FAT	25102520	Wienerberger (Эстония)	шт	22000		
7	Кирпич облицовочный TERCA Red Flame 250x85x65 мм, полнотелый, М400, F50	FTT	25101700	Wienerberger (Эстония)	шт	400		
8	Клей для кладки газобетонных блоков				кг	4700		
7	Раствор кладочный цементно-песчаный, М100, F100				м ³	22		
9	Арматура ф8А400	ГОСТ 34028-2016			т	0,25		
10	Плиты минераловатные "ROCKWOOL КАВИТИ БАТТС"			ROCKWOOL	м ³	42		
11	Плиты минераловатные "ROCKWOOL ВЕНТИ БАТТС"			ROCKWOOL	м ³	2		
12	Кронштейн навесной	KP-M-300		Bautopas	шт	150		
13	Пластина нижняя	AP-1		Bautopas	шт	150		
14	Сетка арматурная Murfor L=3,05 м	RND/Z-50		Bautopas	шт	40		
15	Хомут	SKK 50-65		Bautopas	шт	200		
16	Хомут	SU 50-45		Bautopas	шт	600		
17	Прокладка термоизолирующая	TS		Bautopas	шт	150		
18	Уголок равнополочный 200x200x20 (52 пог.м)	ГОСТ 8509-93			т	3114,8		

Согласовано
Дата
Подпись
Фамилия
Должность
Взамен инв. №
Подпись и дата
Инв. № подл.

						01-11/2020-AP.C		
						Ленинградская область, Выборгский район, Первомайское сельское поселение, п. Ленинское, КП "У реки Сестры"		
Изм.	Кол.уч.	Лист	№ док.	Подпись	Дата			
						Одноквартирный жилой дом		
						Р	1	2
						Спецификация оборудования, изделий и материалов		

Поз.	Наименование и техническая характеристика	Тип, марка, обозначение документа, опросного листа	Код продукции	Поставщик	Ед. измерения	Кол-во	Масса 1ед., кг	Примечание
1	2	3	4	5	6	7	8	9
	<u>ПОЛЫ</u>							
1	Раствор цементно-песчаный М150 (теплый пол)				м ³	27		
2	Экструдированный пенополистирол "Пеноплэкс", прочность на сжатие не менее 0,15 МПа			ПЕНОПЛЭКС	м ³	40		
3	Гидроизоляционный наплавляемый битумно-полимерный "Техноэласт ЭПП"			Технониколь	м ²	32		
	<u>КРОВЛИ</u>							
1	Гидроизоляционный наплавляемый битумно-полимерный материал "Биполь ЭПП"			Технониколь	м ²	415		
2	Гидроизоляционный наплавляемый битумно-полимерный "Унифлекс ВЕНТ ЭПВ"			Технониколь	м ²	470		
3	Гидроизоляционный наплавляемый битумно-полимерный "Техноэласт ЭКП"			Технониколь	м ²	470		
4	Праймер битумный "ТЕХНОНИКОЛЬ № 01"			Технониколь	литр	115		
5	Экструдированный пенополистирол "Пеноплэкс", прочность на сжатие не менее 0,15 МПа			ПЕНОПЛЭКС	м ³	51		
6	Раствор цементно-песчаный М150				м ³	13		
7	Сетка арматурная 4Вр1 100х100 мм				м ²	325		
8	Керамзитобетон В7,5				м ³	80		
9	Лист асбестоцементный непрессованный толщ. 10 мм				м ²	80		
	<u>ОКОННЫЕ И ДВЕРНЫЕ ПРОЕМЫ</u>							
1	Конструкции витражные AL T F50			ALUTECH	м ²	64,5		
2	Блоки оконные алюминиевые AL T W62			ALUTECH	м ²	46,2		
3	Блоки дверные алюминиевые наружные AL T W612			ALUTECH	м ²	4,2		
4	Блоки дверные межкомнатные				м ²	32,6		

Согласовано

Дата

Подпись

Фамилия

Должность

Взамен инв. №

Подпись и дата

Инв. № подл.

Изм.	Кол.уч.	Лист	№ док.	Подпись	Дата

01-11/2020-AP.C