

*Ленинградская область, Выборгский район, Первомайское сельское поселение,  
пос. Ленинское, КП "У реки Сестры"*

## *ОДНОКВАРТИРНЫЙ ЖИЛОЙ ДОМ*

### *РАБОЧАЯ ДОКУМЕНТАЦИЯ*

*Конструкции железобетонные.  
Основной комплект рабочих чертежей  
01-08/2020-КЖ 1*

*Санкт-Петербург  
2020 г.*

Инв. № подл.	Подпись и дата	Взамен инв. №	Согласовано		
			Должность	Фамилия	Подпись
					Дата

ВЕДОМОСТЬ РАБОЧИХ ЧЕРТЕЖЕЙ ОСНОВНОГО КОМПЛЕКТА КЖ1

Лист	Наименование	Примечание
1	Общие данные.	
2	Схема расположения теплоизоляции фундаментов Фм-1 и Фм-2 на отм. верха -0,900.	
3	Теплоизоляция фундаментов. Разрезы 2-2 ÷ 4-4.	
4	Фундаменты Фм-1 на отм. верха -0,180 и Фм-2 на отм. верха -0,060. Опалубочный чертеж. Разрезы 1-1 ÷ 4-4.	
5	Опалубка фундаментов Фм-1 и Фм-2. Разрезы 5-5 ÷ 10-10. Узел 1.	
6	Плита Пм-1 на отм. верха -1,960. Армирование. Схема расположения арматурных выпусков.	
7	Конструкции водопада на отм. низа -1,960. Армирование.	
8	Фундаменты Фм-1 на отм. верха -0,180 и Фм-2 на отм. верха -0,060. Армирование ребер.	
9	Фундаменты Фм-1 на отм. верха -0,180 и Фм-2 на отм. верха -0,060. Армирование плит.	
10	Схема расположения арматурных выпусков под стены на отм. низа -0,180 и колоны на отм. низа -0,660.	
11	Фундаменты Фм-1 на отм. верха -0,180 и Фм-2 на отм. верха -0,060. Схема расположения проходов инженерных систем.	

ВЕДОМОСТЬ ССЫЛОЧНЫХ И ПРИЛАГАЕМЫХ ДОКУМЕНТОВ

Обозначение	Наименование	Примечание
СП 22.13330.2011 (СНиП 2.02.01-83*)	Основания зданий и сооружений	
СП 70.13330.2012 (СНиП 3.03.01-87)	Несущие и ограждающие конструкции	

Сводная ведомость расхода стали, кг

Марка элемента	Изделия арматурные						Всего
	Арматура класса						
	А400			А240			
	ГОСТ 34028-2016						
	φ8	φ10	φ12	Итого	φ6	Итого	
Фм-1, Фм-2, Лм-1, Лм-2	746	211	8583	9540	102	102	9542
Пм-1			736	736			736
Конструкции водопада		26	355	381	12	12	393
<b>ИТОГО</b>	<b>746</b>	<b>237</b>	<b>9674</b>		<b>114</b>		

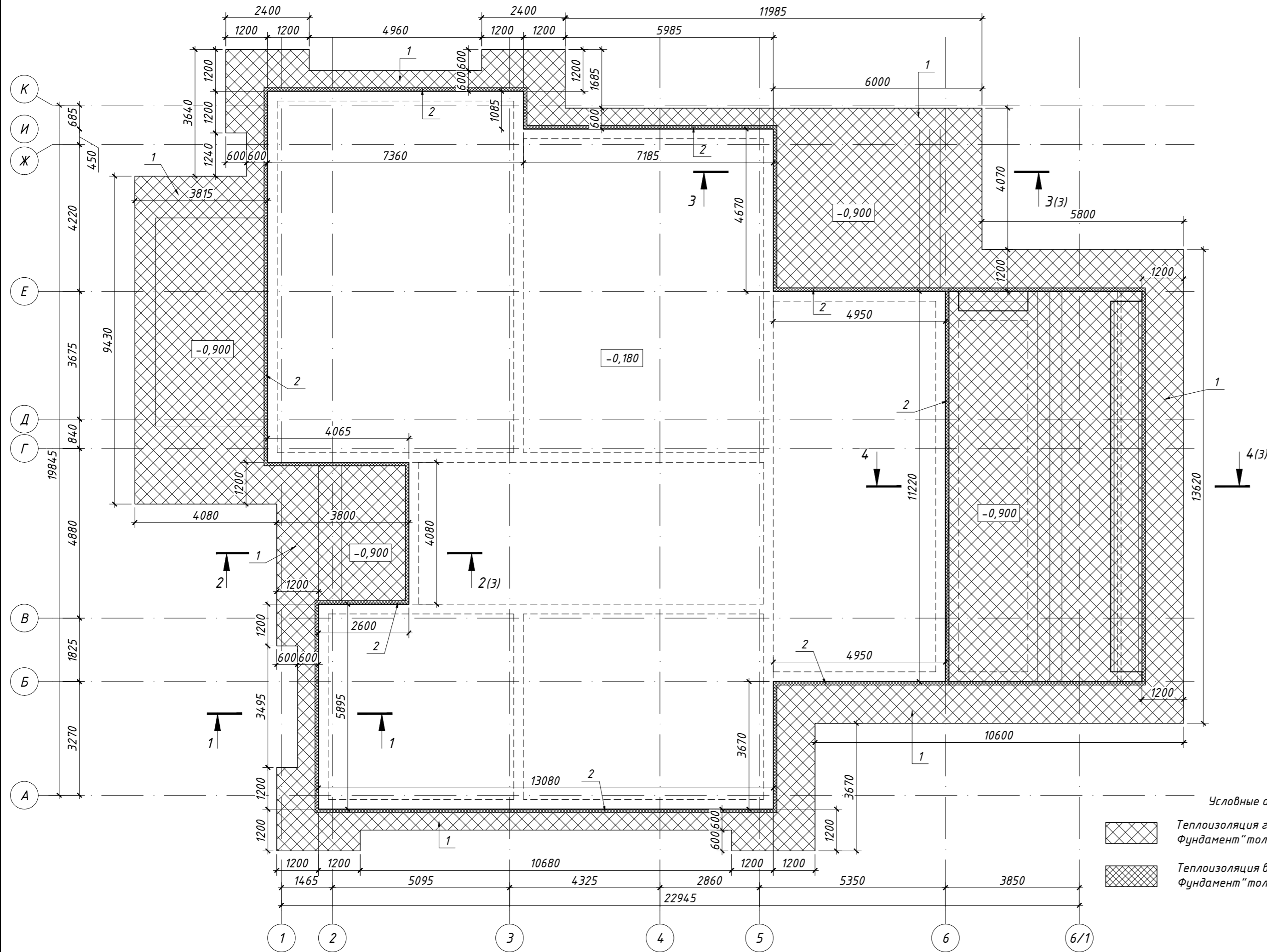
ОБЩИЕ УКАЗАНИЯ

- Рабочие чертежи марки КЖ1 разработаны на основании раздела АР и содержат решения по устройству монолитных железобетонных фундаментов многоквартирного жилого дома, террасы и входных лестниц.
- За относительную отметку 0,000 принята отметка чистого пола 1-го этажа, что соответствует абсолютной отметке 22,78 в Балтийской системе высот.
- Рабочая документация разработана в соответствии с требованиями действующих технических регламентов, стандартов, сводов правил и других документов, содержащих установленные требования:
  - СП 20.13330.2016 "Нагрузки и воздействия";
  - СП 63.13330.2018 "Бетонные и железобетонные конструкции. Основные положения";
  - СП 22.13330.2016 "Основания зданий и сооружений";
- Производство земляных работ и устройство грунтовых подушек выполнить в соответствии с СП 45.13330.2017 "Земляные сооружения, основания и фундаменты. Актуализированная редакция СНиП 3.02.01-87".
- Рабочей документацией предусмотрена теплоизоляция малозаглубленных фундаментов. Режим отопления здания многоквартирного жилого дома - отапливаемый, террасы - неотапливаемый. В качестве исходных данных для расчета параметров теплоизоляции принято:
  - материал грунтовой подушки - песок средней крупности плотностью  $\rho = 1630 \text{ кг/м}^3$ , суммарной влажностью  $W_s = 0,06$ , коэффициентом теплопроводности в мерзлом состоянии  $\lambda_f = 1,17 \text{ Вт/(м} \cdot \text{°C)}$  и модулем деформации  $E = 45 \text{ МПа}$ ;
  - грунты основания - пески крупные влажные с гравием, галькой до 5% плотностью  $\rho = 1880 \text{ кг/м}^3$  и модулем деформации 30 МПа.
- Перед устройством грунтовой подушки слой насыпного грунта удалить, существующий грунт вытрамбовать.
- Песок и щебеночно-песчаную смесь основания отсыпать слоями толщиной не более 20 см и уплотнить площадочными вибраторами.
- Производство работ по устройству железобетонных конструкций выполнить в соответствии с СП 70.13330.2012 "Несущие и ограждающие конструкции. Актуализированная редакция СНиП 3.03.01-87 (с Изменением N 1)".
- Отдельные арматурные стержни вязать отоженной вязальной проволокой  $\phi 1,0 \dots 1,6 \text{ мм}$  по ГОСТ 2333-80\*. Длину нахлестки отдельных арматурных стержней периодического профиля принять не менее:
  - арматуры верхней сети - 550 мм;
  - арматуры нижней сетки - 660 мм.
- До устройства теплоизоляции и обратной засыпки фундамента выполнить монтаж прифундаментного кольцевого дренажа (при необходимости).
- Выполняемые работы освидетельствовать актами на скрытые работы.

						01-08/2020-КЖ1			
						Ленинградская область, Выборгский район, Первомайское сельское поселение, пос. Ленинское, КП "У реки Сестры"			
Изм.	Кол.уч.	Лист	№ док.	Подпись	Дата	Стадия	Лист	Листов	
						Одноквартирный жилой дом	Р	1	11
ГИП							Общие данные		
Разраб.	Чекарь П.А.								
Проверил									
Н. контр.									

Согласовано	Дата	
	Подпись	
	Фамилия	
	Должность	
Взамен инв. №	Дата	
	Подпись	
Инв. № подл.		

СХЕМА РАСПОЛОЖЕНИЯ ТЕПЛОИЗОЛЯЦИИ ФУНДАМЕНТОВ ФМ-1 И ФМ-2 НА ОТМ. ВЕРХА -0,900.



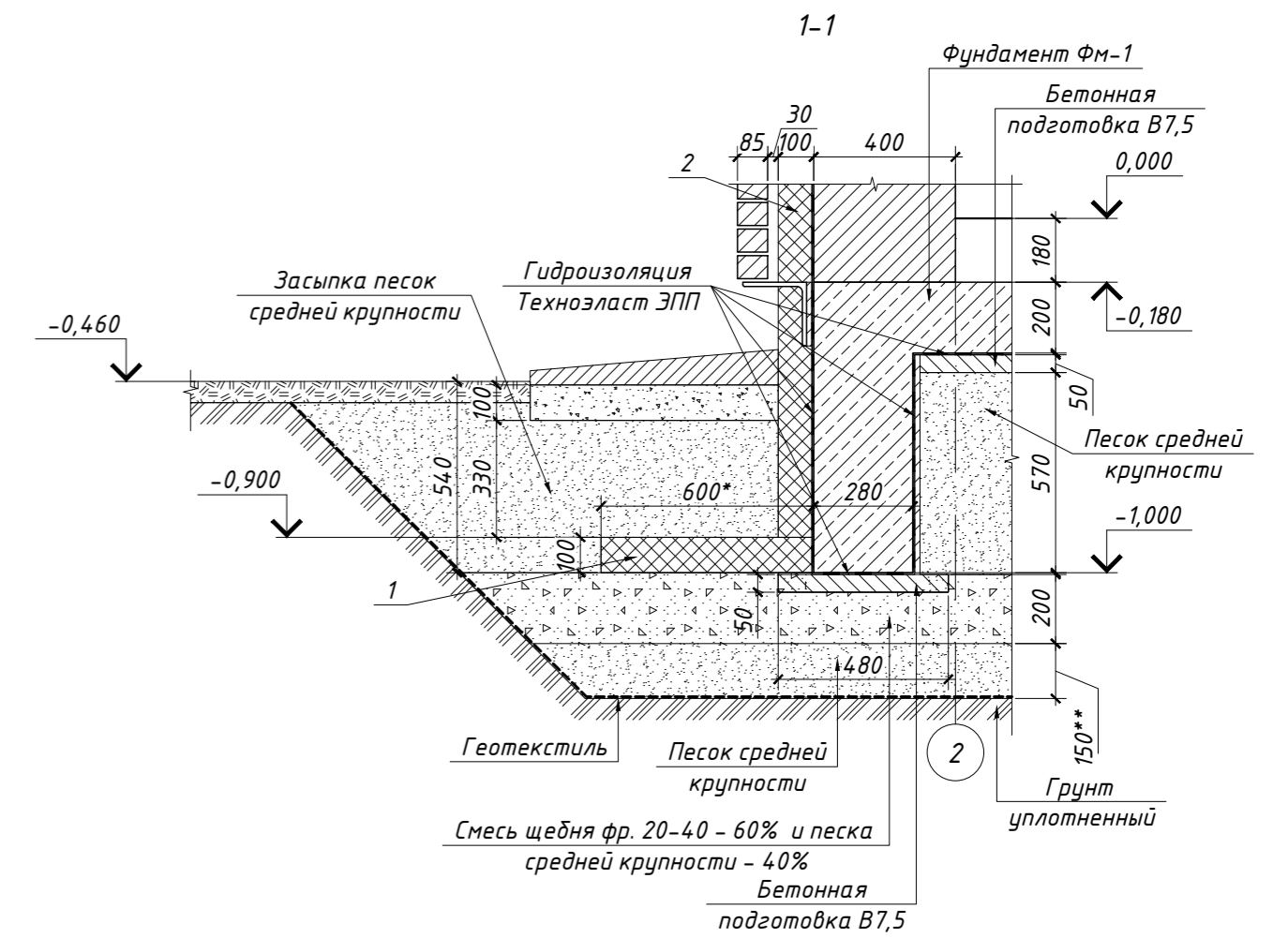
Условные обозначения

Теплоизоляция горизонтальная ЭППС "Пеноплэкс Фундамент" толщ. 100 мм

Теплоизоляция вертикальная ЭППС "Пеноплэкс Фундамент" толщ. 100 мм

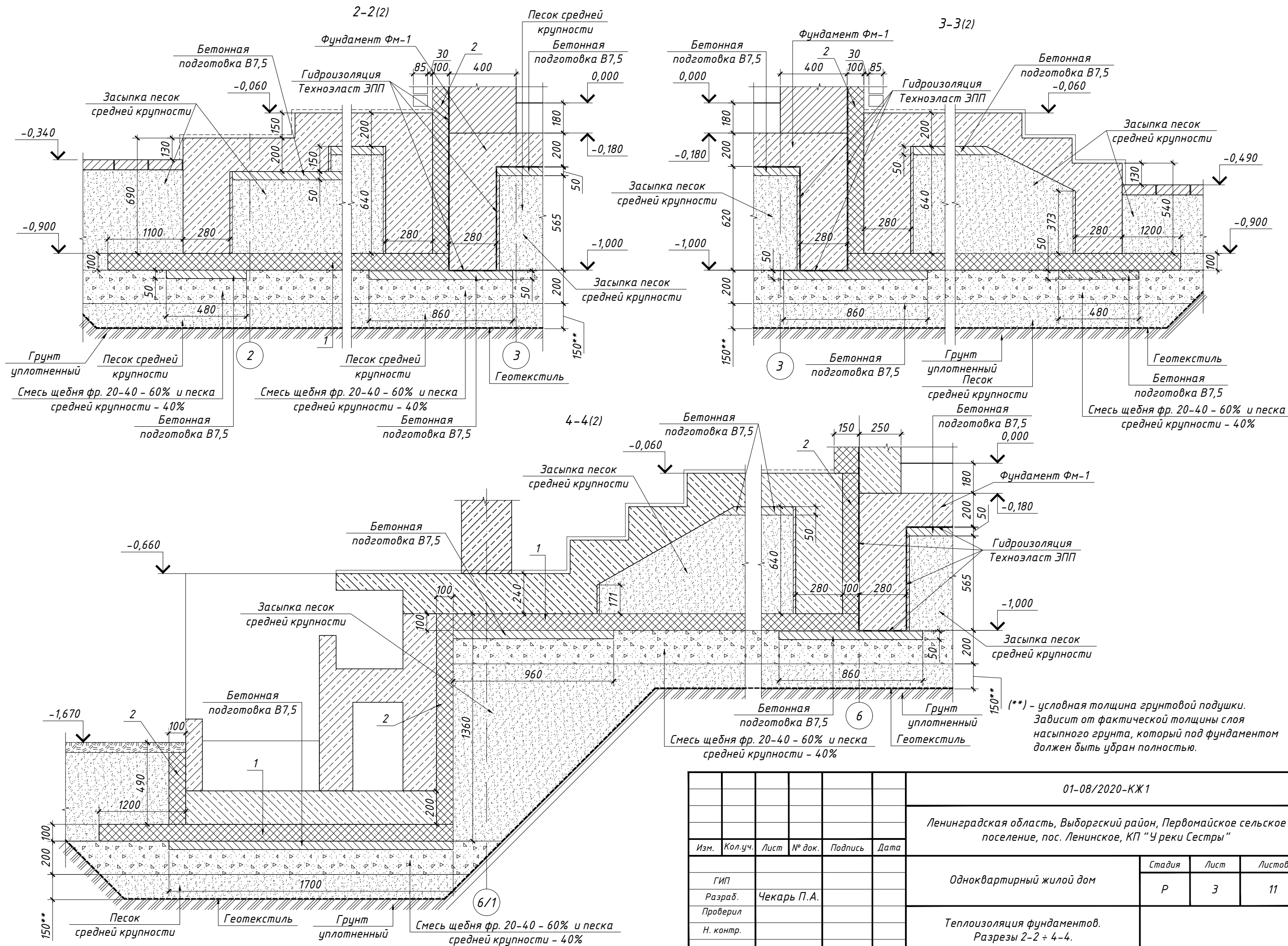
Спецификация к схеме расположения теплоизоляции

Поз.	Обозначение	Наименование	Кол.	Масса ед., кг	Примечание
1	ТУ 5767-006-54349294-2014	ЭППС "Пеноплэкс Фундамент", м <sup>3</sup>	21,74	35,00	δ=100 мм
2	ТУ 5767-006-54349294-2014	ЭППС "Пеноплэкс Фундамент", м <sup>3</sup>	7,13	35,00	δ=100 мм
		Клей для ЭППС "Пеноплэкс Fastfix"	10		750 мл



- (\*) - вдоль стены. По углам здания - 1200 мм.
- (\*\*) - условная толщина грунтовой подушки. Зависит от фактической толщины слоя насыпного грунта, который под фундаментом должен быть убран полностью.

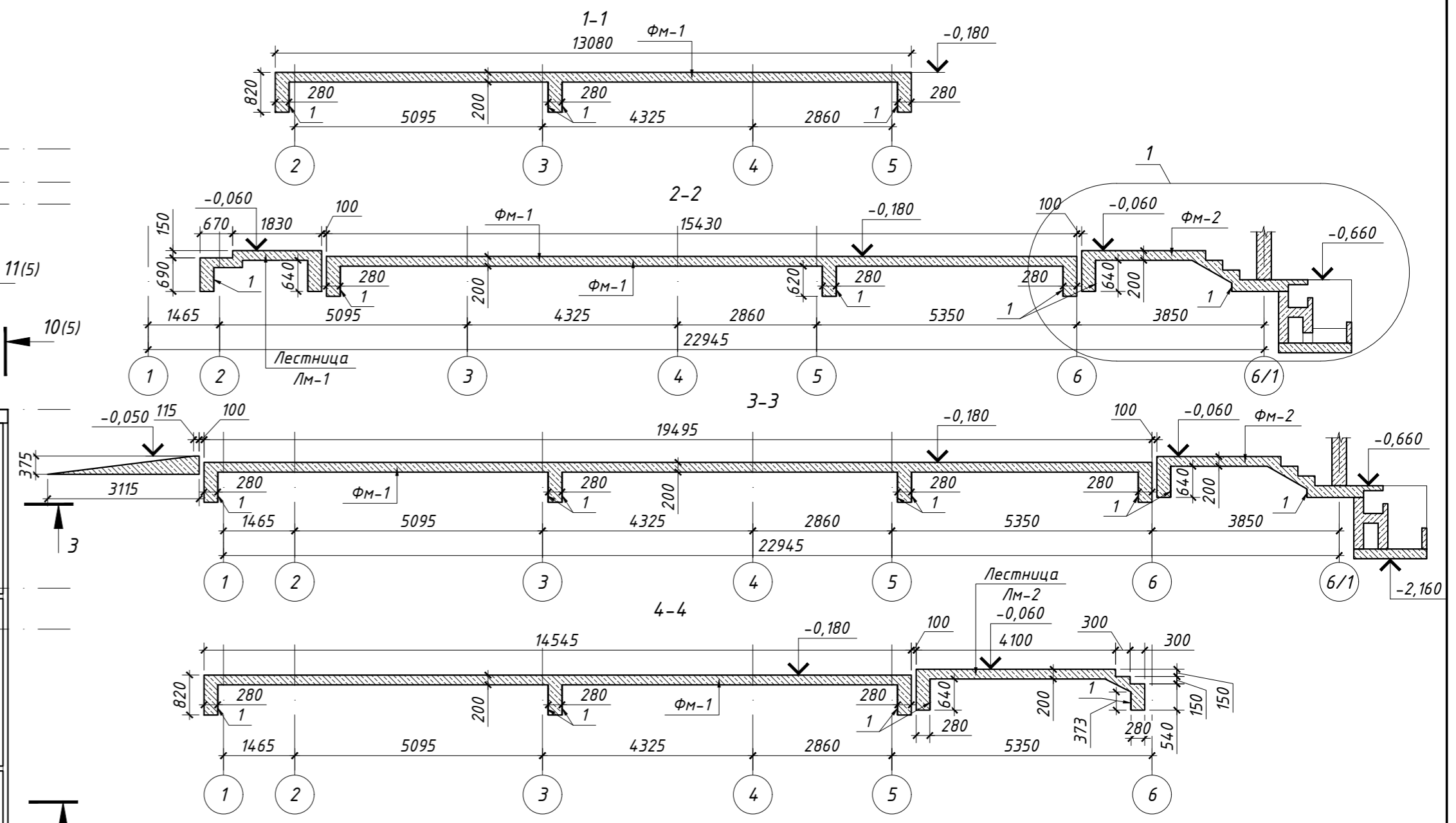
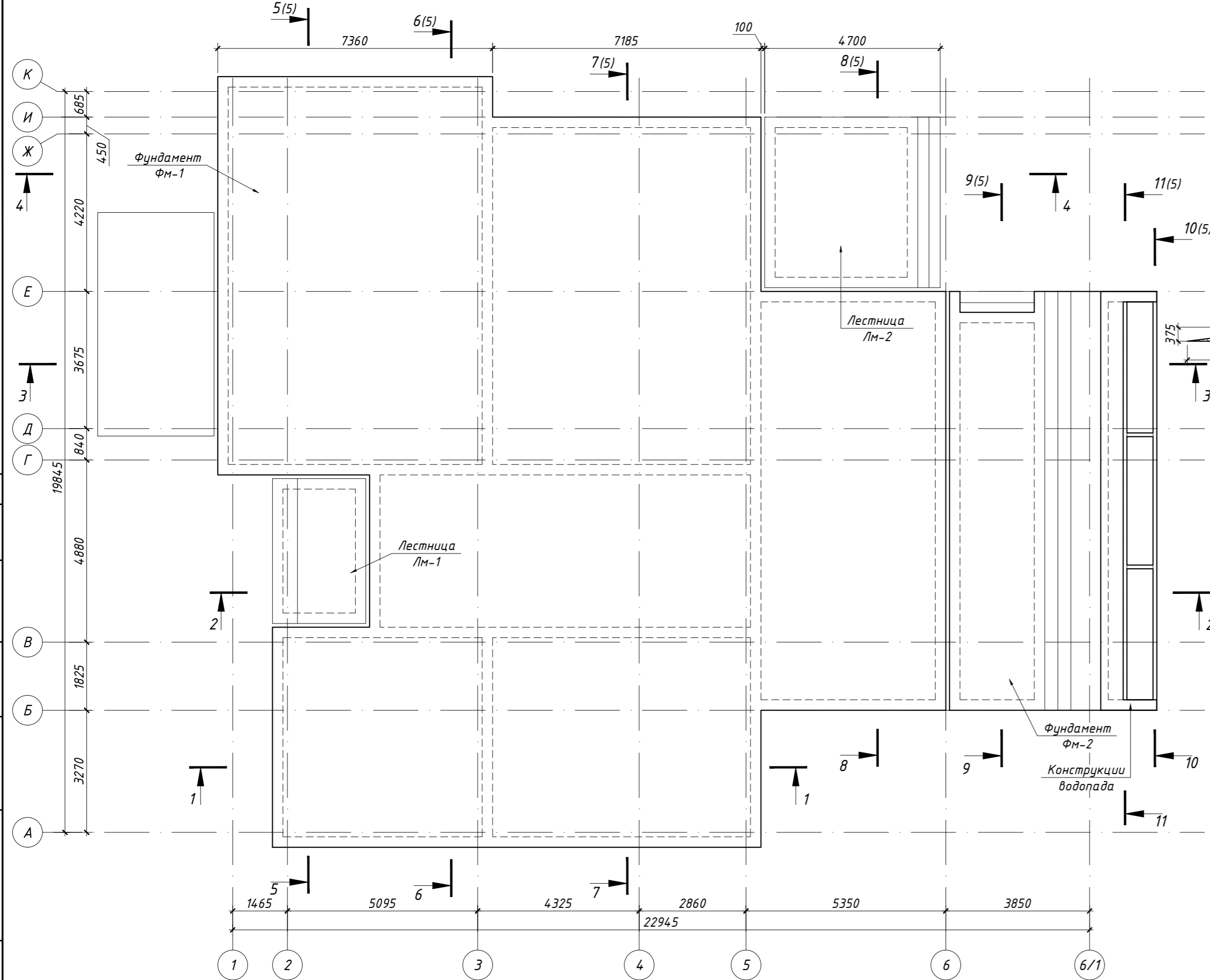
01-08/2020-КЖ 1					
Ленинградская область, Выборгский район, Первомайское сельское поселение, пос. Ленинское, КП "У реки Сестры"					
Изм.	Кол.уч.	Лист	№ док.	Подпись	Дата
Одноквартирный жилой дом				Стадия	Лист
Схема расположения теплоизоляции фундаментов ФМ-1 и ФМ-2 на отм. верха -0,900.				Р	2
				Листов	11



Согласовано	Дата
Подпись	
Фамилия	
Должность	
Взамен инв. №	
Подпись и дата	
Инв. № подл.	

01-08/2020-КЖ1					
Ленинградская область, Выборгский район, Первомайское сельское поселение, пос. Ленинское, КП "У реки Сестры"					
Изм.	Кол.уч.	Лист	№ док.	Подпись	Дата
ГИП					
Разраб.	Чекарь П.А.				
Проверил					
Н. контр.					
Одноквартирный жилой дом				Стадия	Лист
Теплоизоляция фундаментов.				Р	3
Разрезы 2-2 ÷ 4-4.				Листов	11

ФУНДАМЕНТЫ ФМ-1 НА ОТМ. ВЕРХА -0,180 И ФМ-2 НА ОТМ. ВЕРХА -0,060. ОПАЛУБОЧНЫЙ ЧЕРТЕЖ.

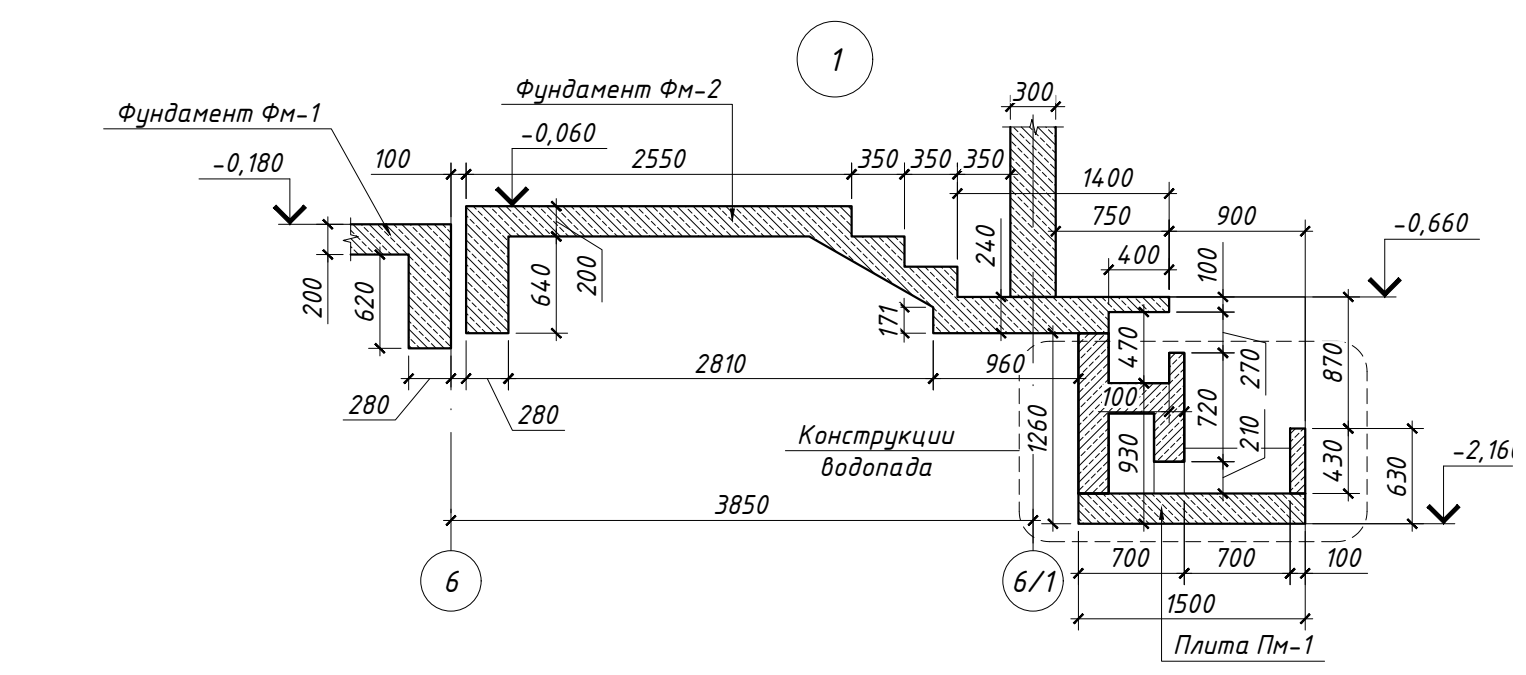
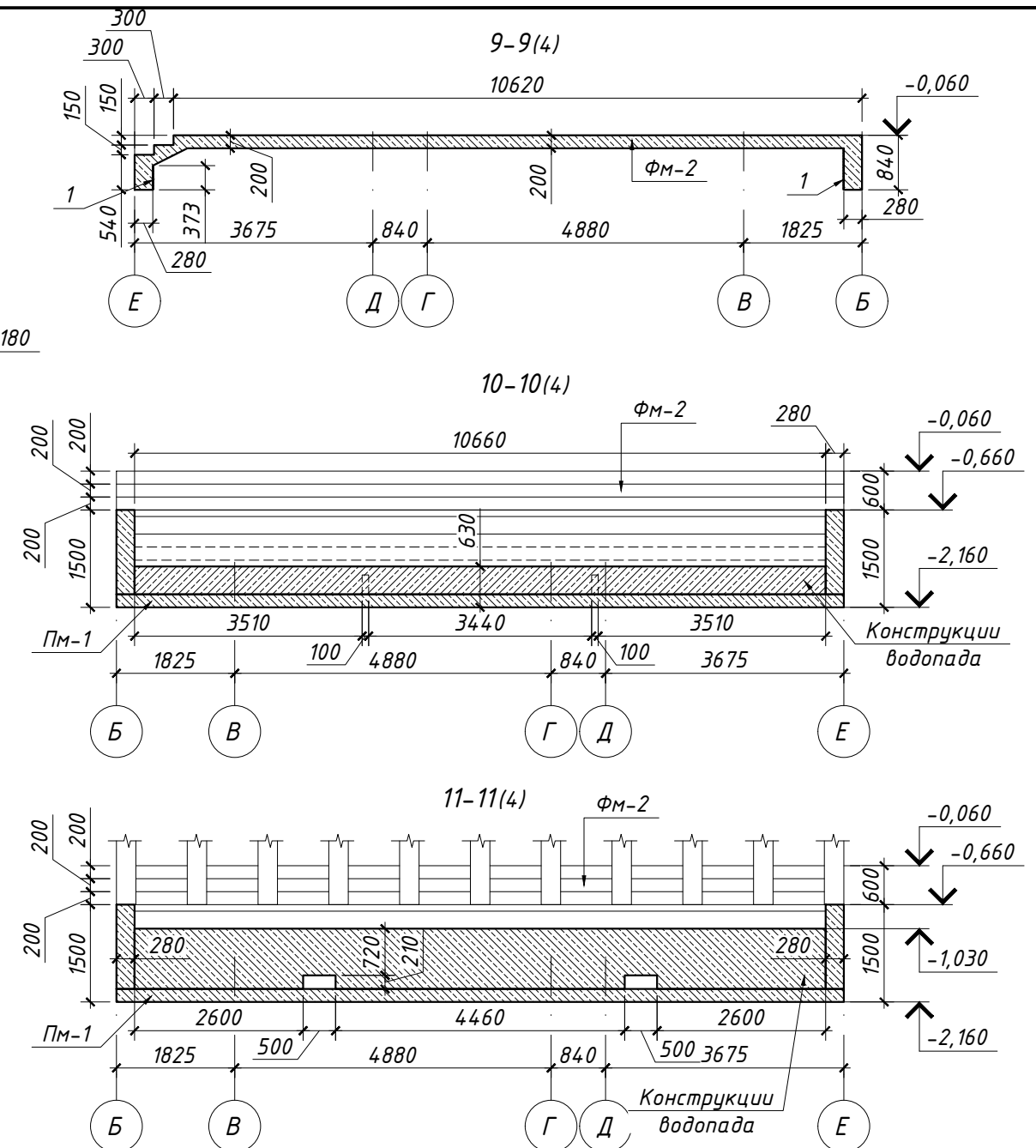
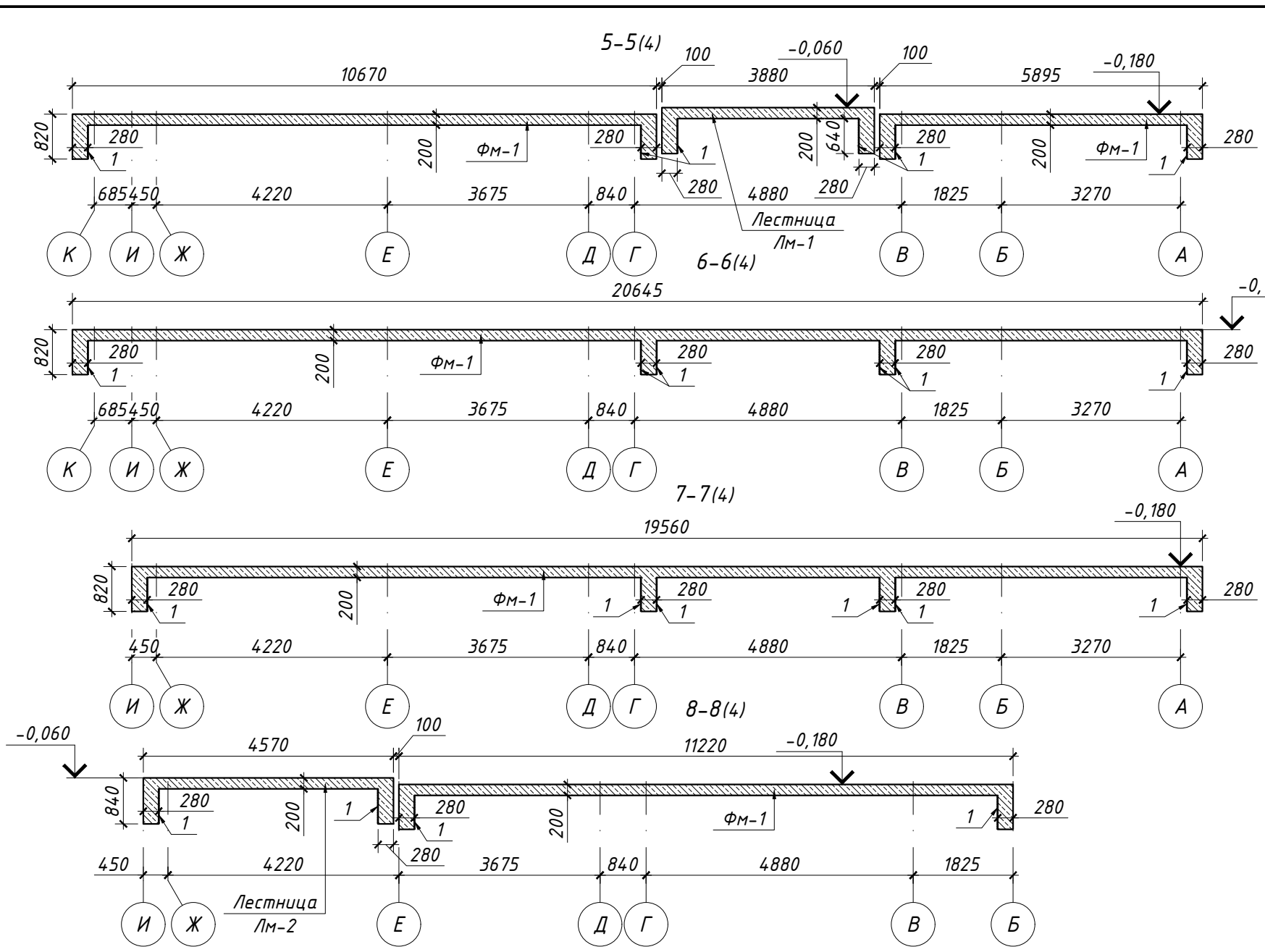


Спецификация несъемной опалубки

Поз.	Обозначение	Наименование	Кол.	Масса ед., кг	Примечание
1	ГОСТ Р 56309-2014	Плиты древесные строительные с ориентированной стружкой (OSB-3), лист 2500x1250x15 мм, шт	60	26,20	

						01-08/2020-КЖ 1		
						Ленинградская область, Выборгский район, Первомайское сельское поселение, пос. Ленинское, КП "У реки Сестры"		
Изм.	Кол.уч.	Лист	№ док.	Подпись	Дата	Одноквартирный жилой дом		
						Р	4	11
						Фундаменты ФМ-1 на отм. верха -0,180 и ФМ-2 на отм. верха -0,060. Опалубочный чертеж. Разрезы 1-1 ÷ 4-4.		

Согласовано	Подпись	Дата
Должность	Фамилия	
Взамен инв. №		
Подпись и дата		
Инв. № посл.		



01-08/2020-КЖ1					
Ленинградская область, Выборгский район, Первомайское сельское поселение, пос. Ленинское, КП "У реки Сестры"					
Изм.	Кол.уч.	Лист	№ док.	Подпись	Дата
Одноквартирный жилой дом					Стадия Р
Опалубка фундаментов ФМ-1 и ФМ2. Разрезы 5-5 ÷ 11-11. Узел 1.					Лист 5
ГИП Разраб. Чекарь П.А. Проверил Н. контр.					Листов 11

Согласовано	Дата
Подпись	
Фамилия	
Должность	
Взамен инв. №	
Подпись и дата	
Инв. № подл.	

ПЛИТА Пм-1 НА ОТМ. ВЕРХА -1,960.  
АРМИРОВАНИЕ

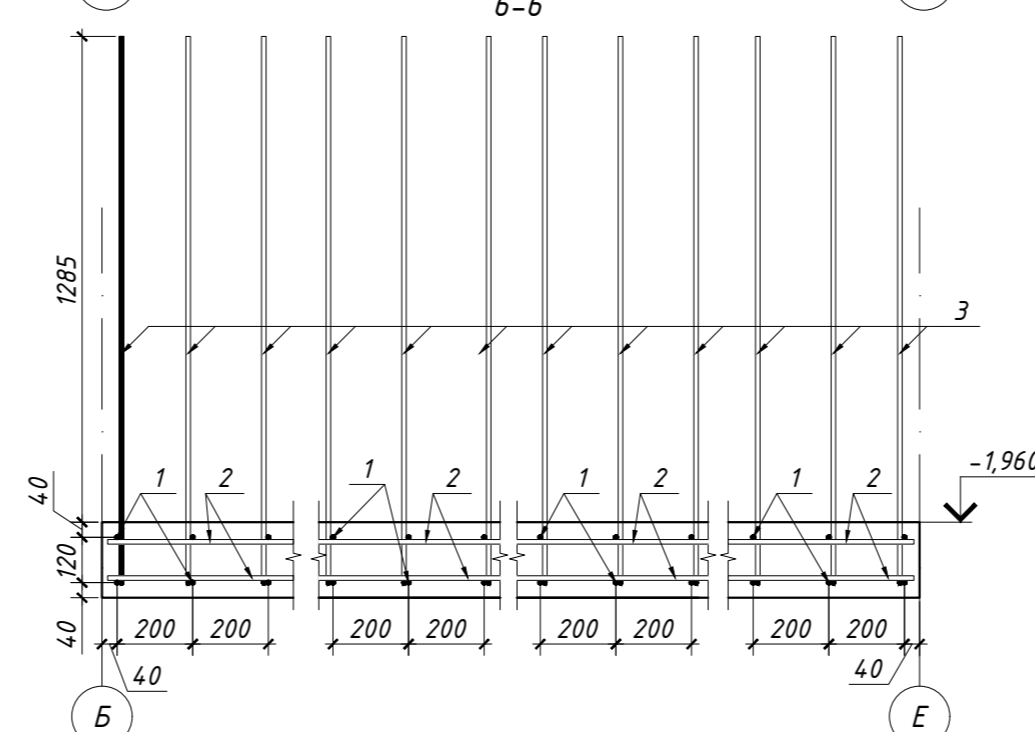
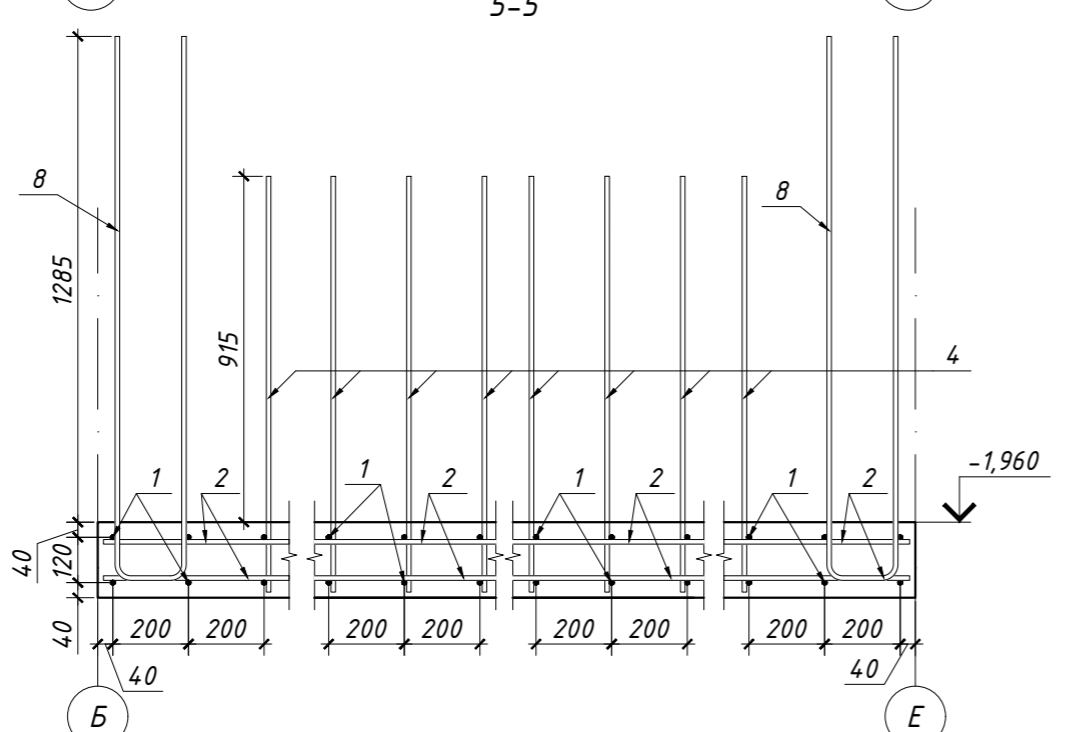
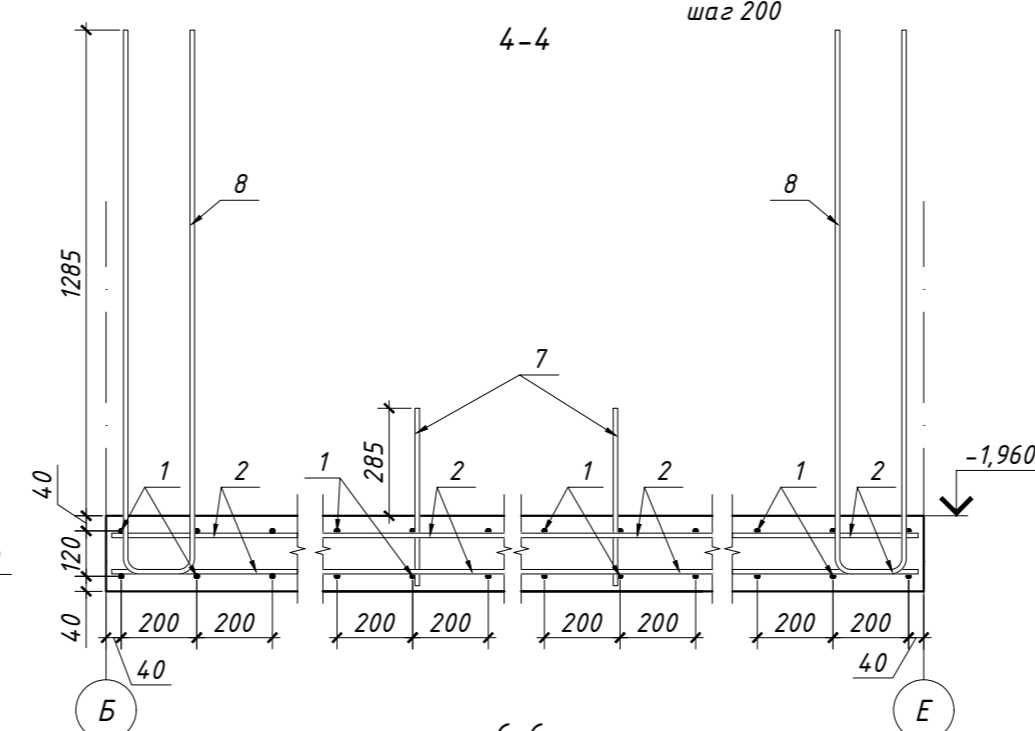
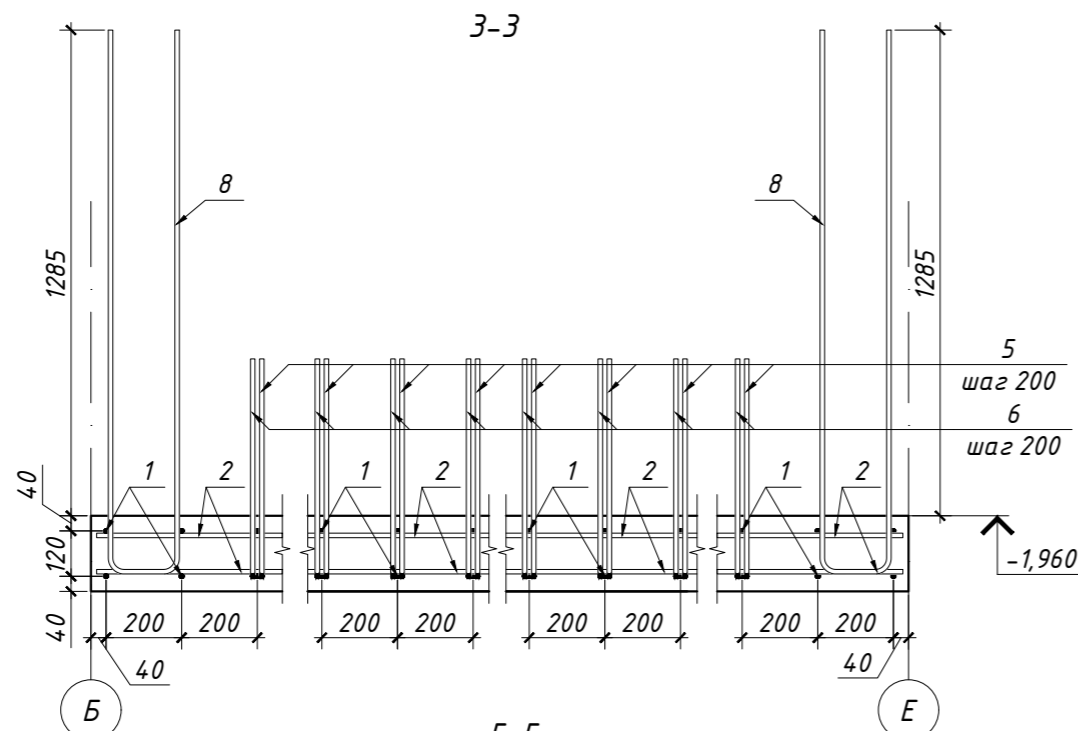
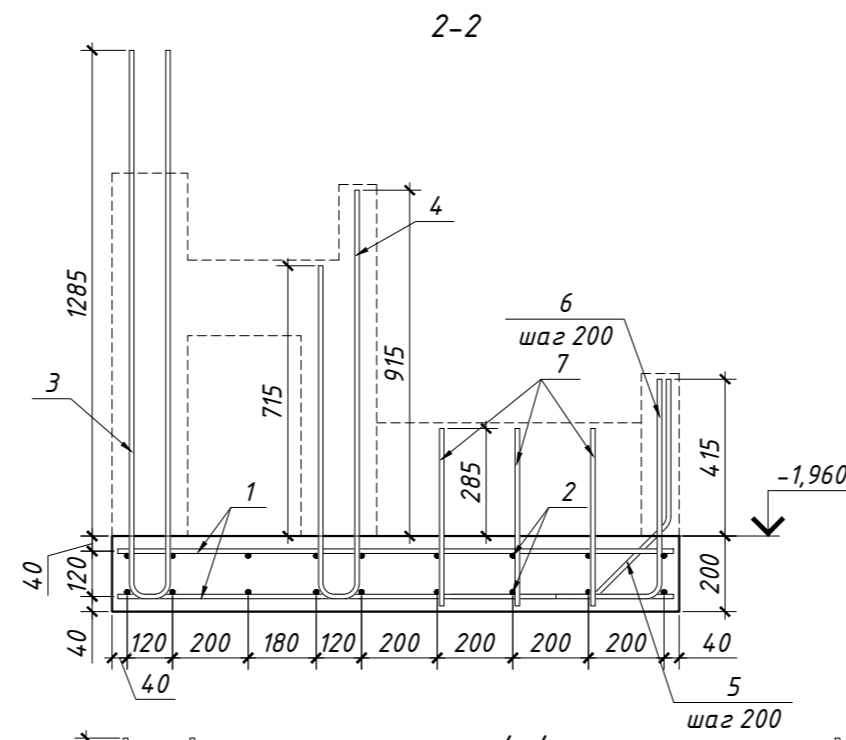
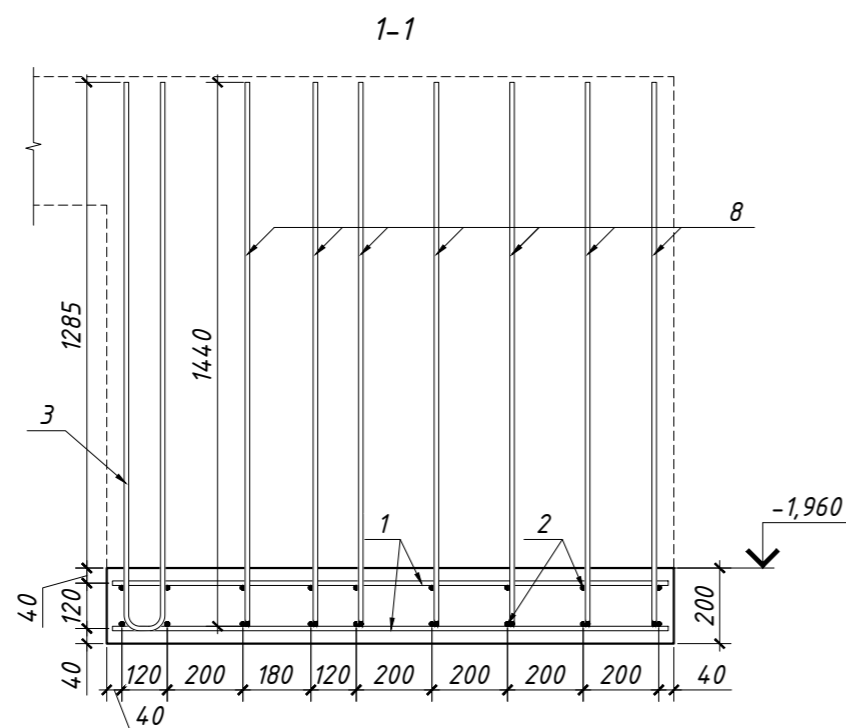
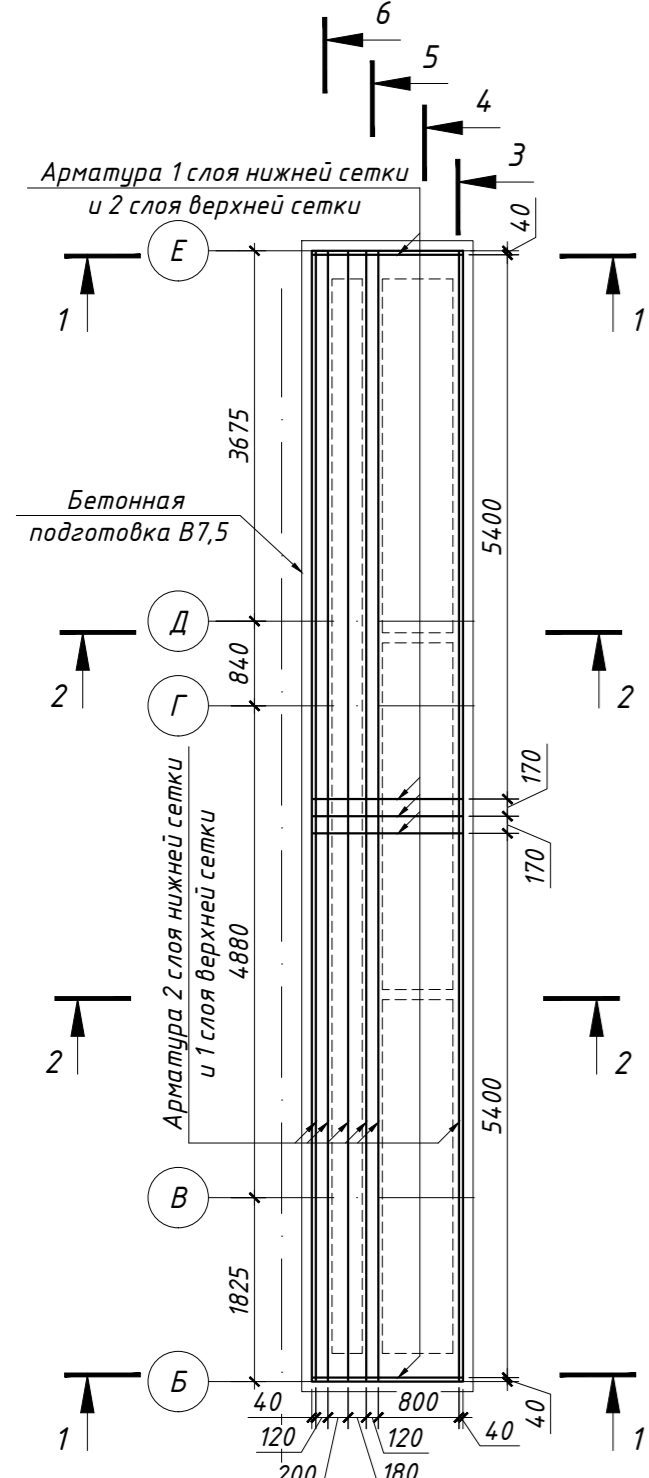


СХЕМА РАСПОЛОЖЕНИЯ АРМАТУРНЫХ ВЫПУСКОВ ИЗ ПЛИТЫ Пм-1



Спецификация

Поз.	Обозначение	Наименование	Кол.	Масса ед., кг	Примечание
1	ГОСТ 34028-2016	Φ12 А400 L = 1470	114	1,31	148,81
2	ГОСТ 34028-2016	Φ12 А400 L = 11190	20	9,94	198,73
3	ГОСТ 34028-2016	Φ12 А400 L = 3010	67	2,67	179,08
4	ГОСТ 34028-2016	Φ12 А400 L = 2070	49	1,84	90,07
5	ГОСТ 34028-2016	Φ12 А400 L = 860	53	0,76	40,48
6	ГОСТ 34028-2016	Φ12 А400 L = 1045	53	0,93	49,18
7	ГОСТ 34028-2016	Φ12 А400 L = 470	6	0,42	2,50
8	ГОСТ 34028-2016	Φ12 А400 L = 3070	10	2,73	27,26
		Бетон В25, П4, F200, W8, м <sup>3</sup>	3,37		
		Бетон В7,5, м <sup>3</sup>	0,97		

Ведомость деталей

Поз.	Эскиз
3	
4	
5	
6	
8	

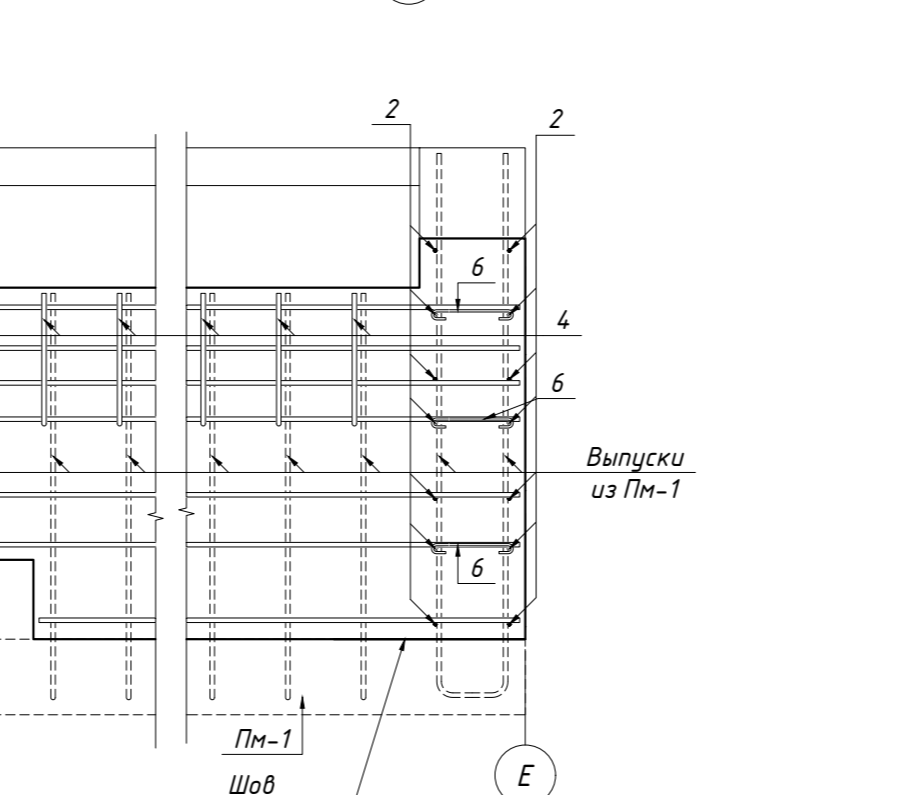
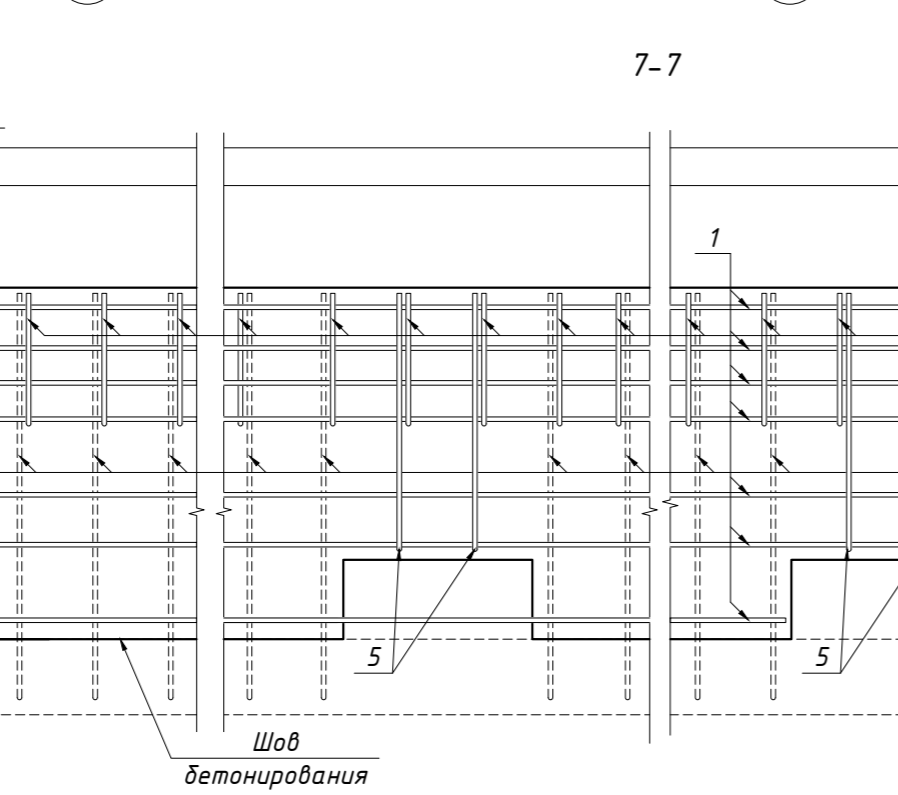
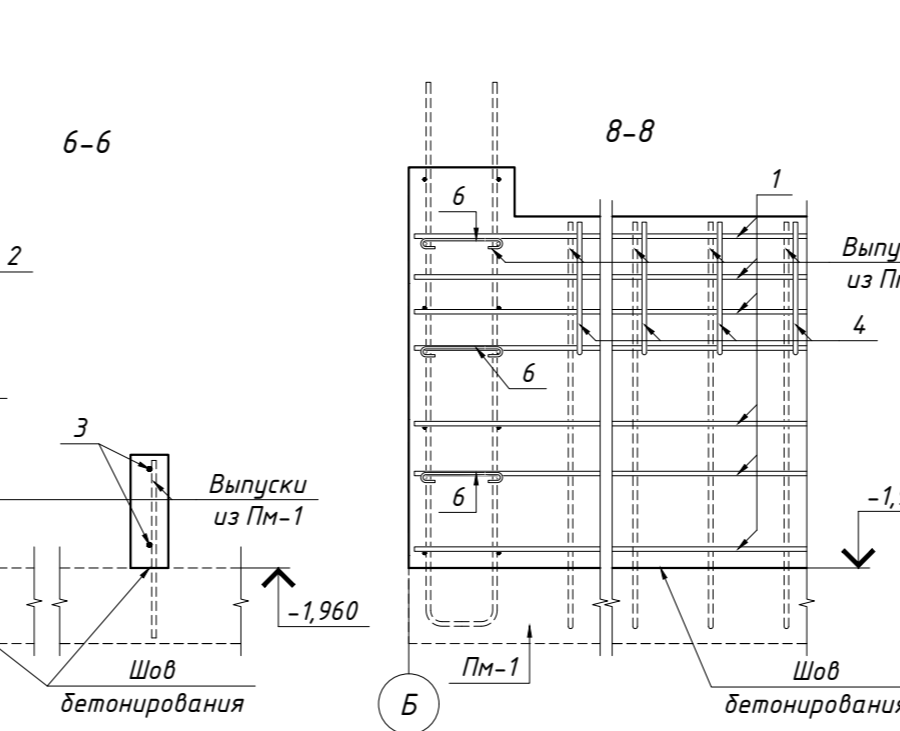
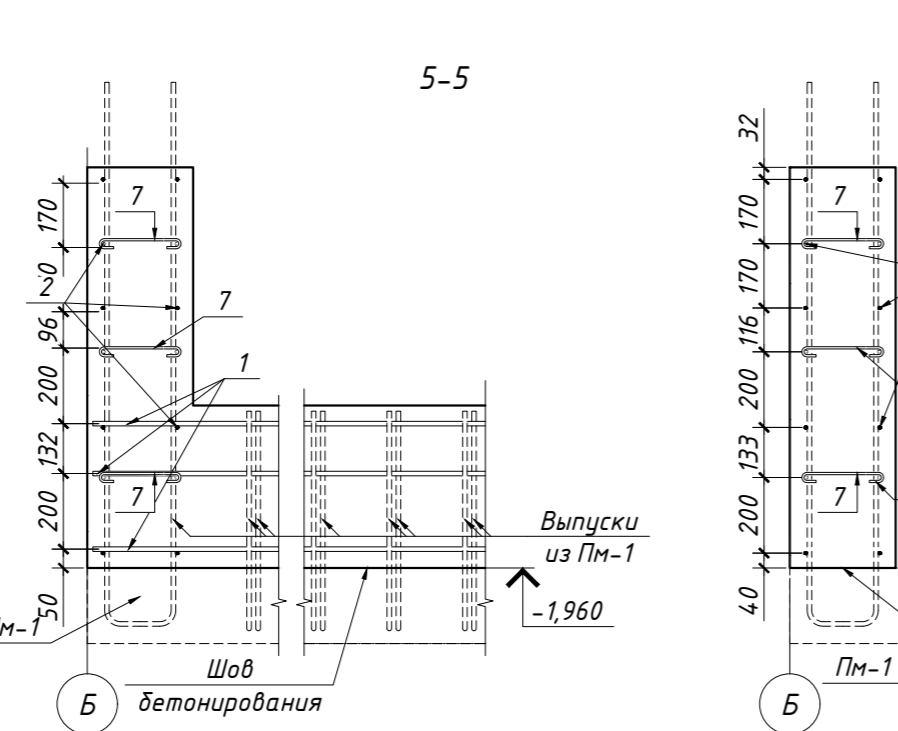
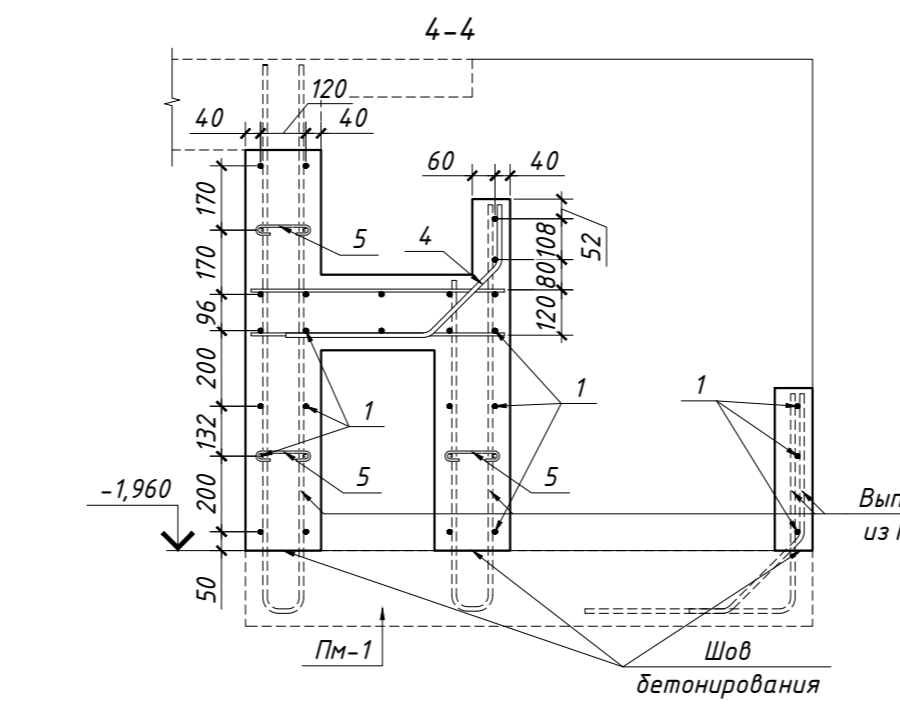
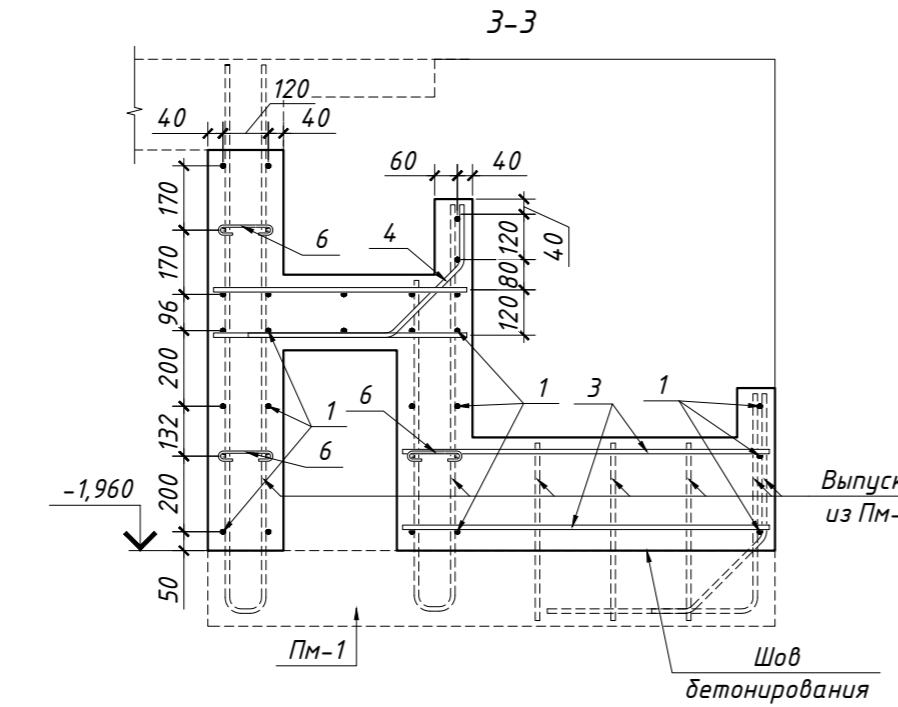
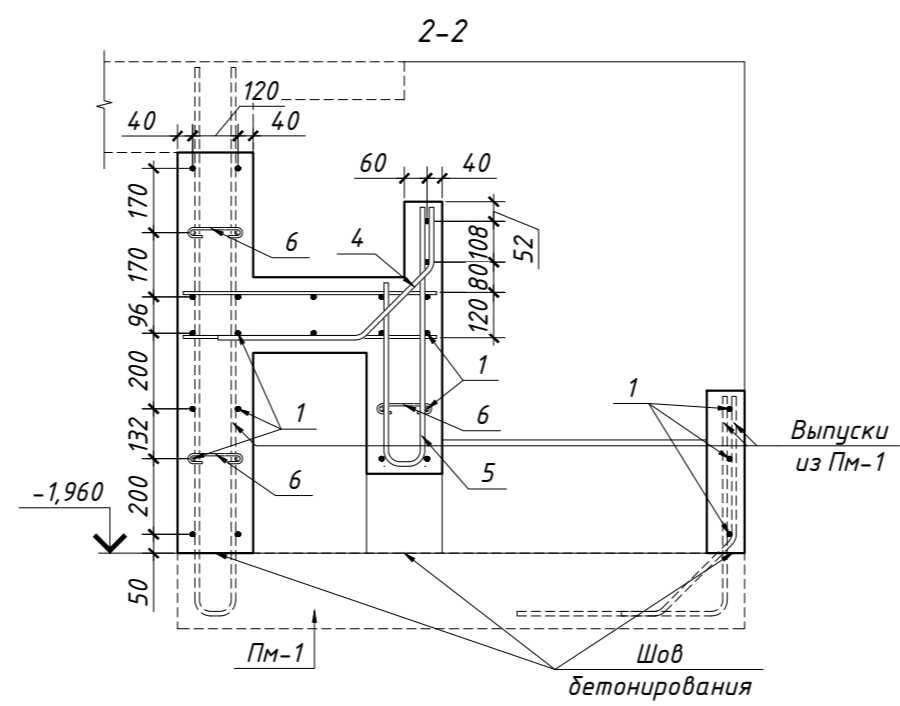
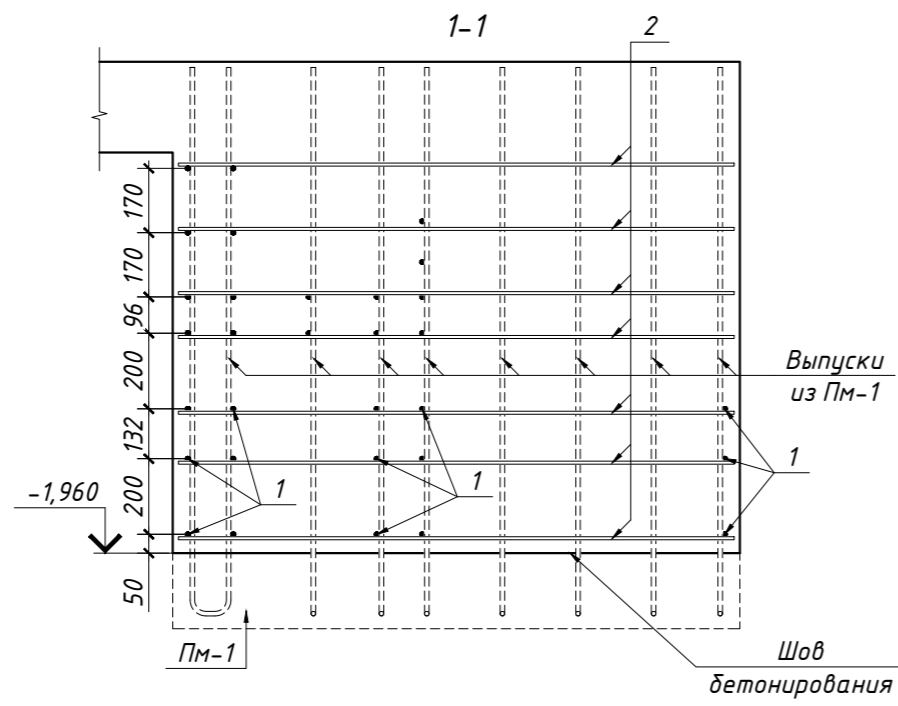
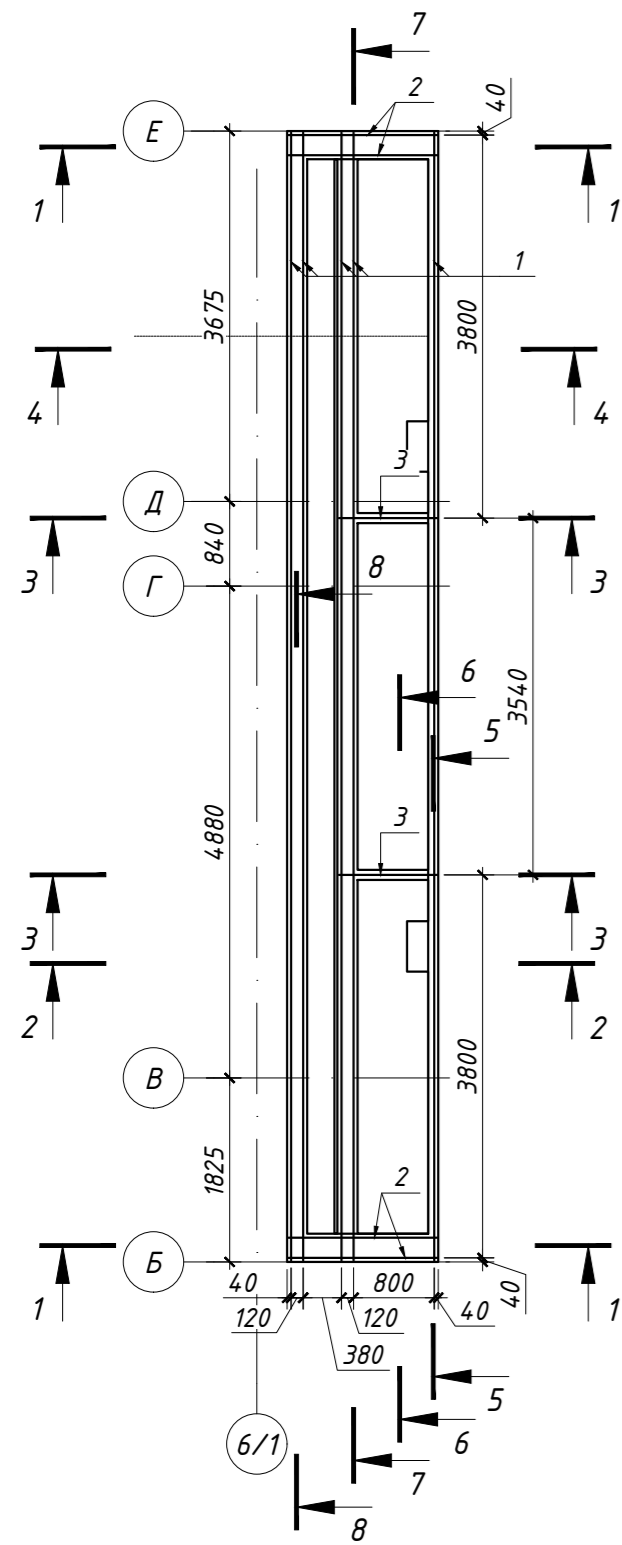
Ведомость расхода стали, кг

Марка элемента	Изделия арматурные		Всего
	Арматура класса А400		
	ГОСТ Р 52544-2006		
	Φ12	Итого	
Пм-1	736	736	736

01-08/2020-КЖ1							
Ленинградская область, Выборгский район, Первомайское сельское поселение, пос. Ленинское, КП "У реки Сестры"							
Изм.	Кол.уч.	Лист	№ док.	Подпись	Дата		
ГИП							
Разраб.	Чекарь П.А.						
Проверил							
Н. контр.							
Одноквартирный жилой дом					Стадия	Лист	Листов
Плита Пм-1 на отм. верха -1,960. Армирование. Схема расположения арматурных выпусков.					Р	6	11

Согласовано	Подпись	Дата
Должность	Фамилия	
Взам. инв. №		
Подпись и дата		
Инв. № подл.		

КОНСТРУКЦИИ ВОДОПАДА НА ОТМ. НИЗА -1,960.  
АРМИРОВАНИЕ



Спецификация

Поз.	Обозначение	Наименование	Кол.	Масса ед., кг	Примечание
1	ГОСТ 34028-2016	Φ12 А400 L = 11190	31	9,94	308,04
2	ГОСТ 34028-2016	Φ10 А400 L = 1485	28	0,91	25,61
3	ГОСТ 34028-2016	Φ12 А400 L = 970	4	0,86	3,45
4	ГОСТ 34028-2016	Φ12 А400 L = 810	53	0,72	38,12
5	ГОСТ 34028-2016	Φ12 А400 L = 1280	4	1,14	4,55
6	ГОСТ 34028-2016	Φ6 А240 L = 245	160	0,05	8,70
7	ГОСТ 34028-2016	Φ6 А240 L = 316	42	0,07	2,95
		Бетон В25, П4, F200, W8, м <sup>3</sup>	5,48		

Ведомость деталей

Поз.	Эскиз
4	
5	
6	
7	

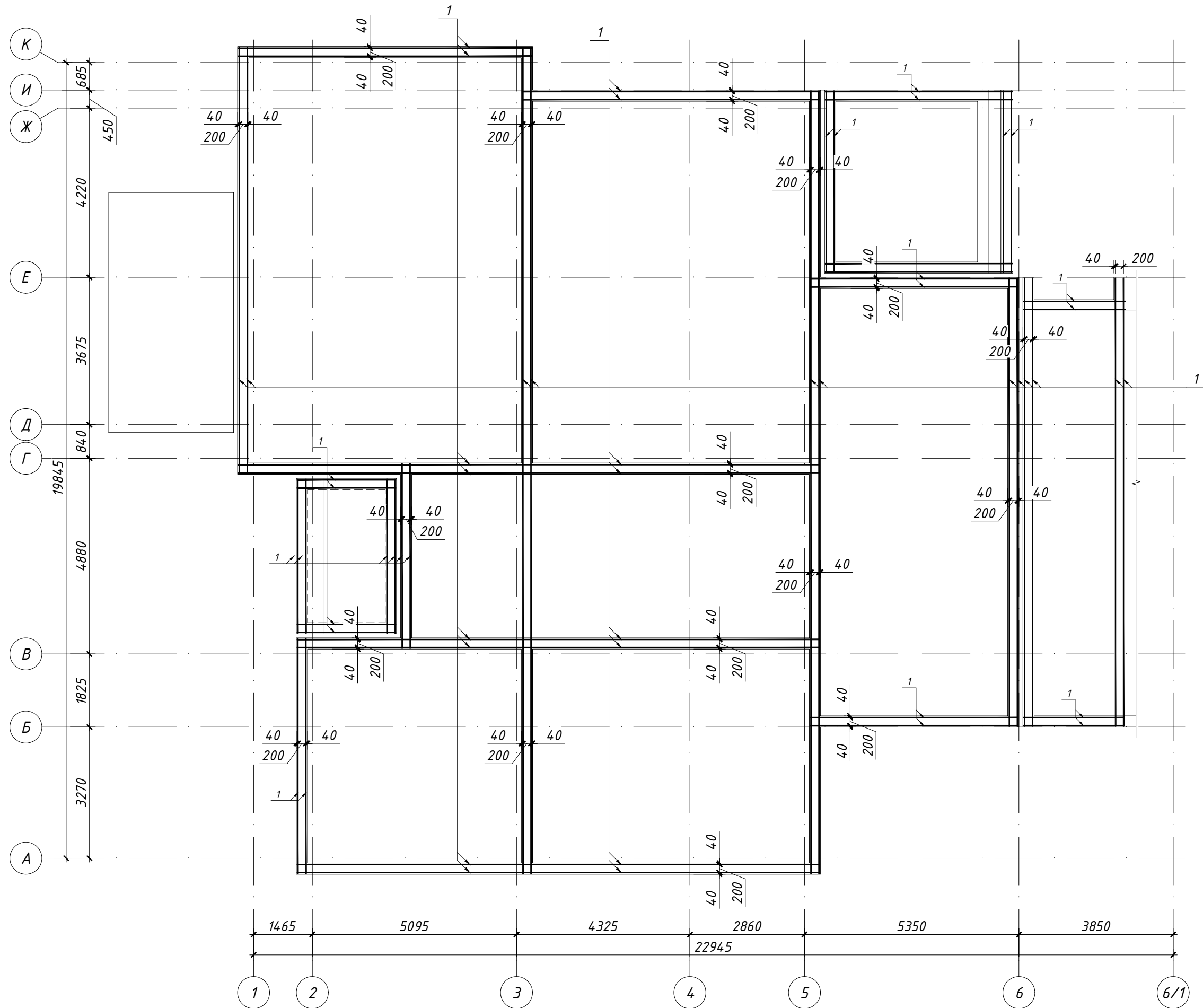
Ведомость расхода стали, кг

Марка элемента	Изделия арматурные					Всего
	Арматура класса А400					
	ГОСТ 34028-2016					
	Φ10	Φ12	Итого	Φ6	Итого	
Конструкции водопада	26	355	381	12	12	393

Изм.	Кол.уч.	Лист	№ док.	Подпись	Дата	01-08/2020-КЖ1		
						Ленинградская область, Выборгский район, Первомайское сельское поселение, пос. Ленинское, КП "У реки Сестры"		
						Одноквартирный жилой дом		
						Р	-	11
						Конструкции водопада на отм. низа -1,960. Армирование.		



ФУНДАМЕНТЫ ФМ-1 НА ОТМ. ВЕРХА -0,180 И ФМ-2 НА ОТМ. ВЕРХА -0,060. АРМИРОВАНИЕ РЕБЕР.



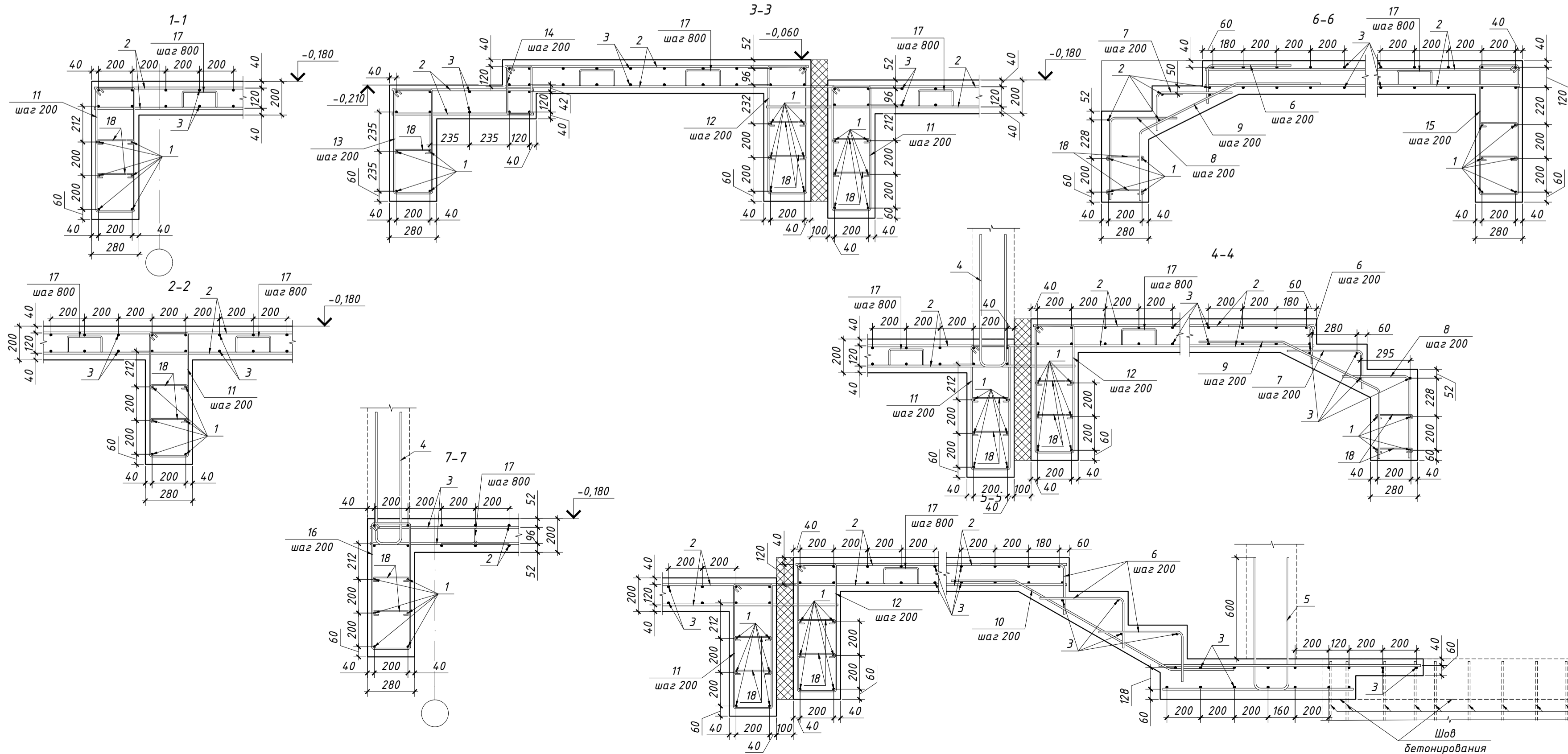
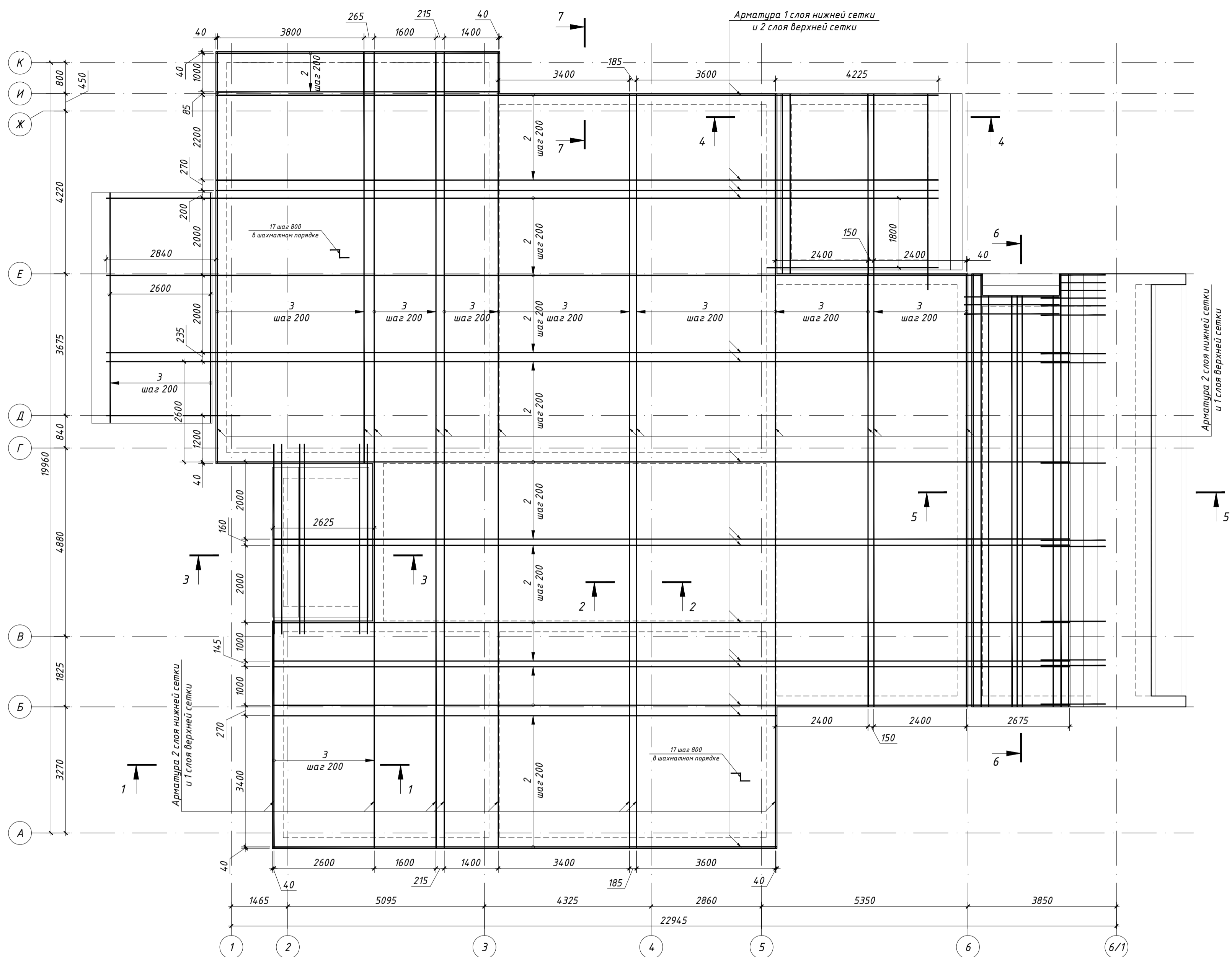
Инв. № подл.	Подпись и дата	Взамен инв. №	Фамилия	Подпись	Дата

Согласовано

Должность	Подпись	Дата

01-08/2020-КЖ1		Леннинградская область, Выборгский район, Первомайское сельское поселение, пос. Ленинское, КП "У реки Сестры"		Одноквартирный жилой дом		Лист	Листов
Изм.	Колуч.	Лист	№ док.	Подпись	Дата	Р	11
	ГИП	Чекарь П.А.					
	Разраб.						
	Проверил						
	Н. контр.						
Фундаменты ФМ-1 на отм. верха -0,180 и ФМ-2 на отм. верха -0,060. Армирование ребер.							

ФУНДАМЕНТЫ ФН-1 НА ОТМ. ВЕРХА -0,180 И ФН-2 НА ОТМ. ВЕРХА -0,060. АРМИРОВАНИЕ ПЛИТ.



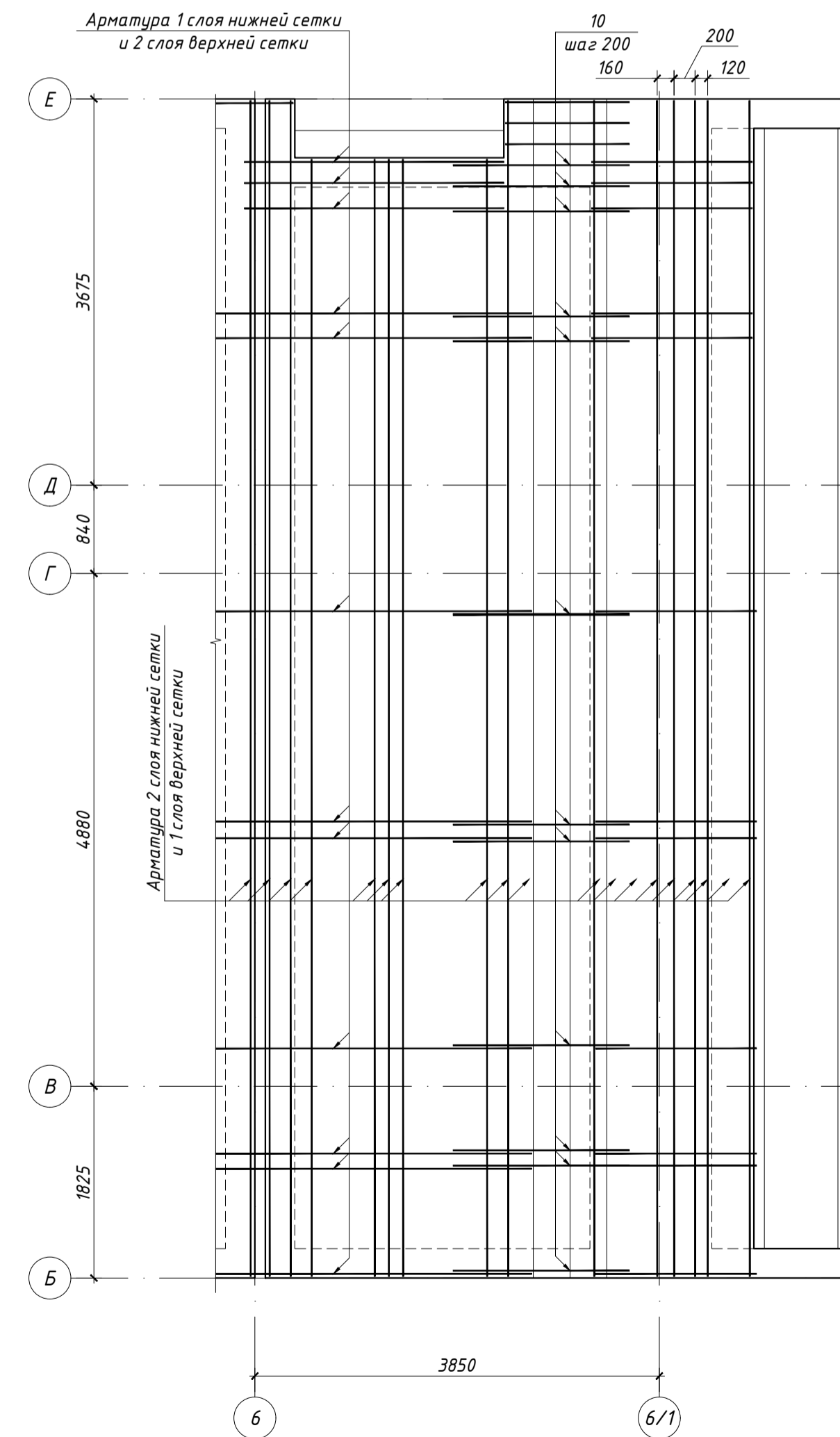
Ведомость деталей

Поз.	Эскиз
4	
5	
6	
7	
8	
9	
10	
11	
12	
13	
14	
15	
16	
17	
18	
19	

Спецификация

Поз.	Обозначение	Наименование	Кол.	Масса ед., кг	Примечание
1	ГОСТ 34028-2016	φ12 А500С L = 1095 поз. м	1	972,36	972,36
2	ГОСТ 34028-2016	φ12 А500С L = 4020 поз. м	1	3569,76	3569,76
3	ГОСТ 34028-2016	φ12 А500С L = 4340 поз. м	1	3853,92	3853,92
4	ГОСТ 34028-2016	φ12 А500С L = 1730	62	1,54	95,25
5	ГОСТ 34028-2016	φ12 А500С L = 1780	22	1,58	34,77
6	ГОСТ 34028-2016	φ10 А400 L = 730	192	0,45	86,34
7	ГОСТ 34028-2016	φ10 А400 L = 680	33	0,42	13,82
8	ГОСТ 34028-2016	φ10 А400 L = 890	33	0,55	18,09
9	ГОСТ 34028-2016	φ10 А400 L = 1615	33	0,99	32,83
10	ГОСТ 34028-2016	φ10 А400 L = 1825	53	1,12	59,58
11	ГОСТ 34028-2016	φ8 А400 L = 2150	320	0,85	271,76
12	ГОСТ 34028-2016	φ8 А400 L = 2190	20	0,87	17,30
13	ГОСТ 34028-2016	φ8 А400 L = 1920	20	0,76	15,17
14	ГОСТ 34028-2016	φ8 А400 L = 1090	20	0,43	8,61
15	ГОСТ 34028-2016	φ8 А400 L = 2220	10	0,88	8,77
16	ГОСТ 34028-2016	φ8 А400 L = 2180	340	0,86	292,77
17	ГОСТ 34028-2016	φ8 А400 L = 795	420	0,31	131,89
18	ГОСТ 34028-2016	φ6 А240 L = 325	1420	0,07	102,45
19	ГОСТ 34028-2016	φ12 А500С L = 1730	37	1,54	56,84
		Бетон В22,5, ПЗ, F150, W6, м³		109,5	
		Бетон В7,5, м³		20,1	

ФН-2 НА ОТМ. ВЕРХА -0,060.



Ведомость расхода стали, кг

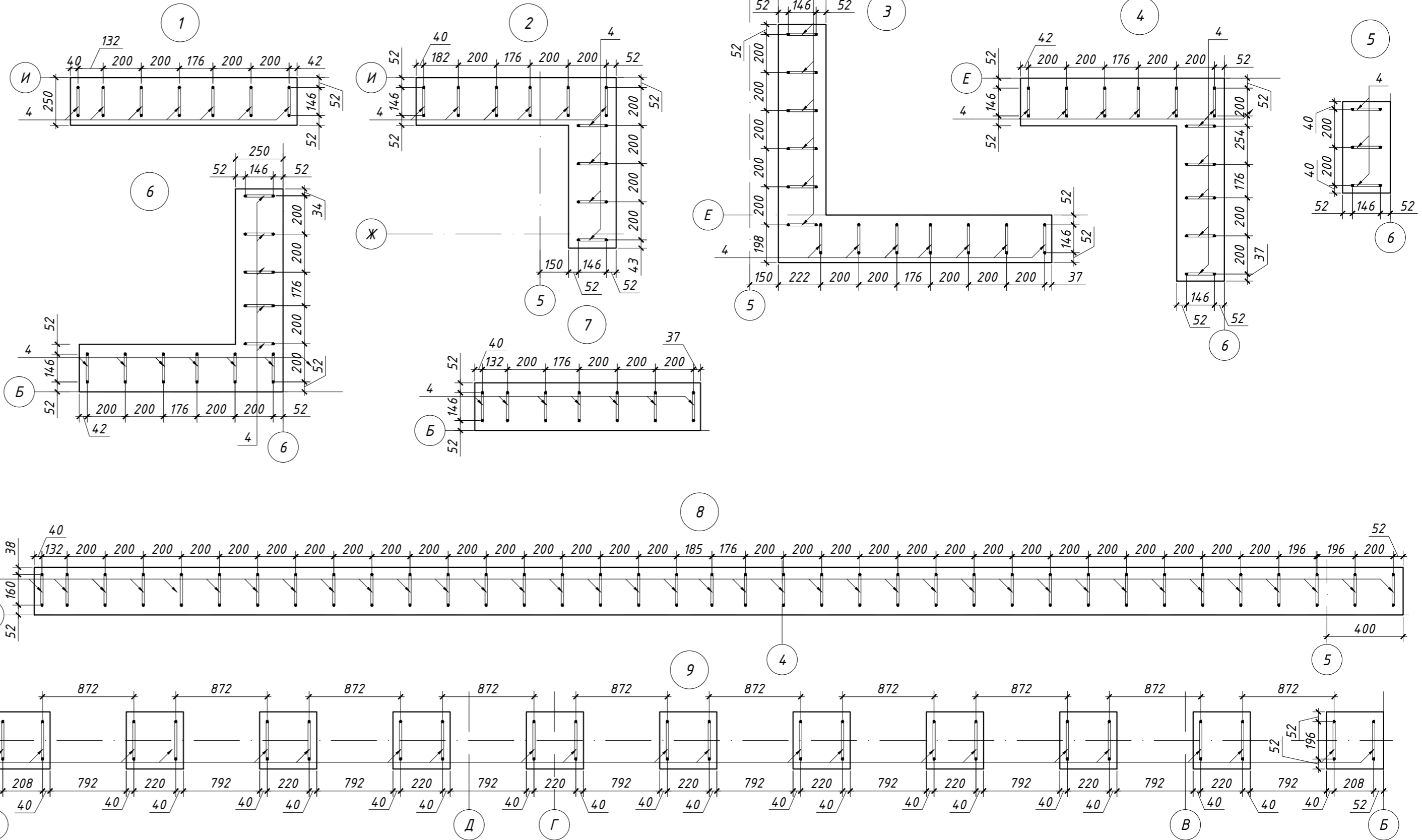
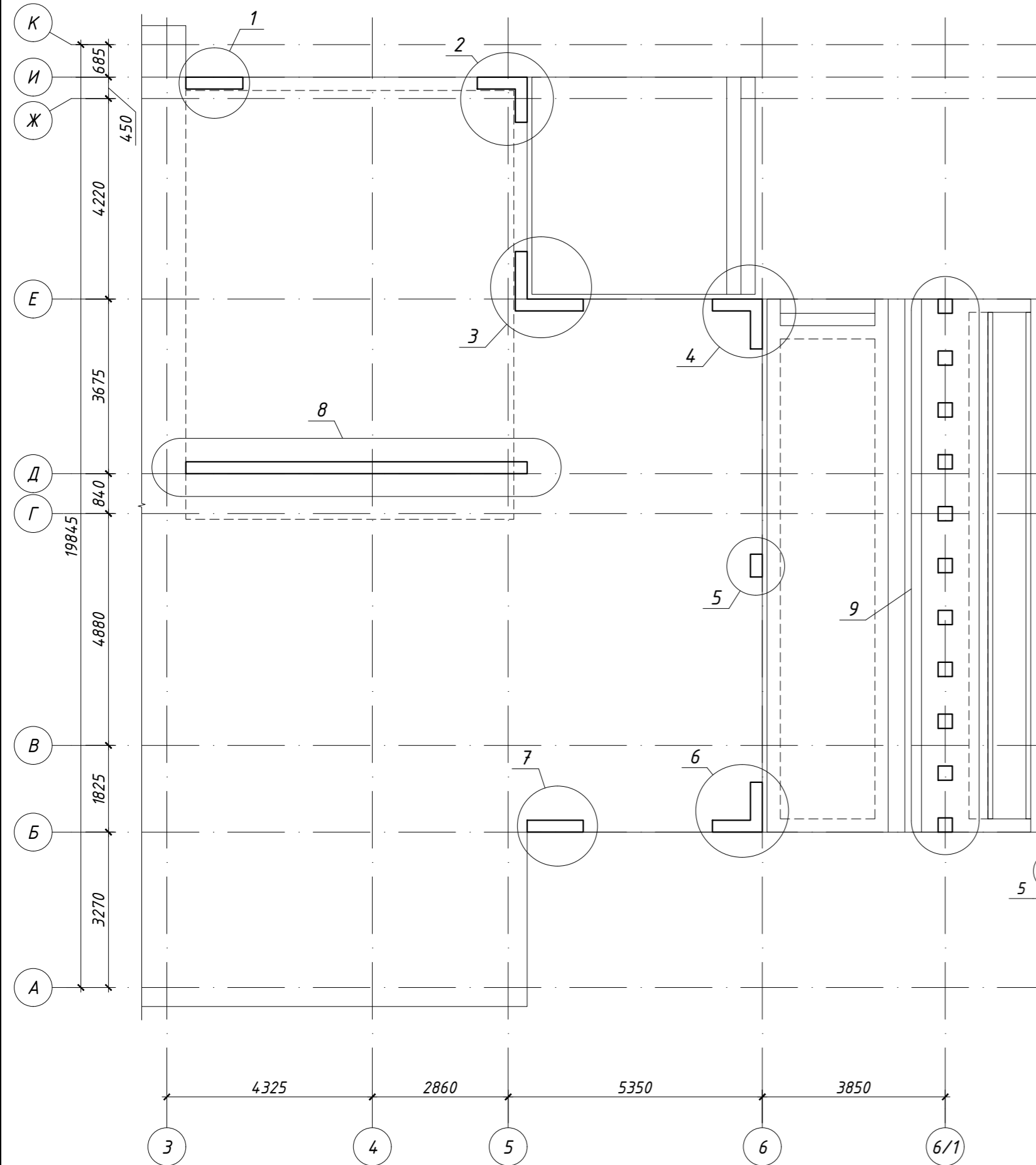
Марка элемента	Изделия арматурные					
	Арматура класса					
	ГОСТ 34028-2016					
	φ8	φ10	φ12	Итого	φ6	Итого
ФН-1, ФН-2, ЛН-1, ЛН-2	746	211	8583	9540	102	102

Выпуски из конструкции водопада

Изм.	Кол.уч.	Лист	№ док.	Подпись	Дата
Гип	Разраб.	Чекарь П.А.			
Проверил	Н. контр.				

01-08/2020-КЖ1  
 Ленинградская область, Выборгский район, Пердвомайское сельское поселение, пос. Ленинское, КП "У реки Сестры"  
 Одноквартирный жилой дом  
 Фундаменты ФН-1 на отм. верха -0,180 и ФН-2 на отм. верха -0,060. Армирование плит.

СХЕМА РАСПОЛОЖЕНИЯ АРМАТУРНЫХ ВЫПУСКОВ ПОД СТЕНЫ НА ОТМ. НИЗА -0,180 И КОЛОНЫ НА ОТМ. НИЗА -0,660.

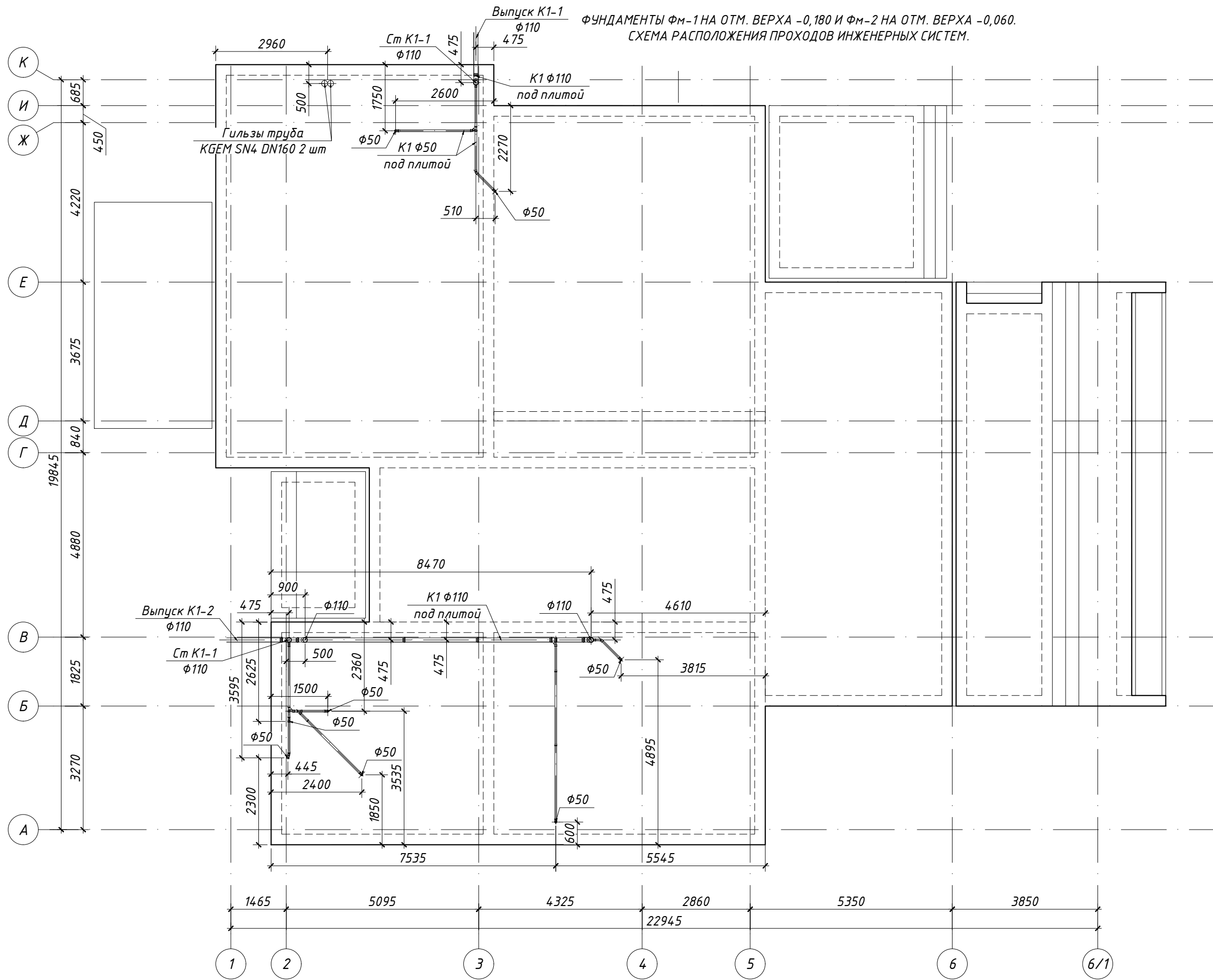


1. Данный лист читать совместно с листом 9.

						01-08/2020-КЖ 1		
						Ленинградская область, Выборгский район, Первомайское сельское поселение, пос. Ленинское, КП "У реки Сестры"		
Изм.	Кол.уч.	Лист	№ док.	Подпись	Дата	Одноквартирный жилой дом		
						Стадия	Лист	Листов
						Р	10	11
						Схема расположения арматурных выпусков под стены на отм. низа -0,180 и колоны на отм. низа -0,660.		

Согласовано	Подпись	Дата
Должность	Подпись	Дата
Фамилия		
Взамен инв. №		
Подпись и дата		
Инв. № посл.		

Инв. № подл.	Подпись и дата	Взамен инв. №	Фамилия	Подпись	Дата



01-08/2020-КЖ1

Ленинградская область, Выборгский район, Первомайское сельское поселение, пос. Ленинское, КП "У реки Сестры"

Одноквартирный жилой дом

Фундаменты ФМ-1 на отм. верха -0,180 и ФМ-2 на отм. верха -0,060. Схема расположения проходов инженерных систем

Изм.	Кол.уч.	Лист	№ док.	Подпись	Дата
ГИП	Разраб.	Проверил	Н. контр.		
	Чекарь П.А.				
Стадия	Лист	Листов			
Р	11	11			