

Исполнитель		Проверено		Дата	
И.И.	Ф.И.	И.И.	Ф.И.	ДД	ММ

Назначение: ИИТ: Омега-2

ЭП-10в

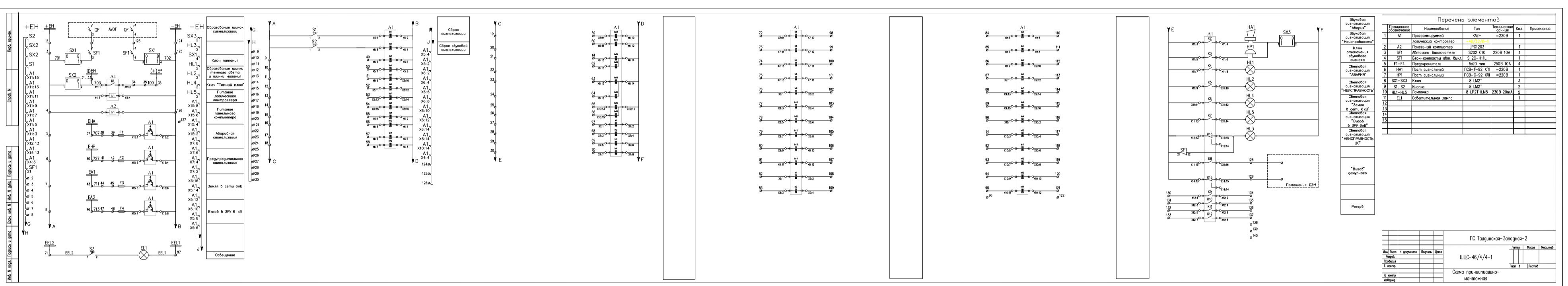
ДЗП ВП НТС-И

Семь электронных

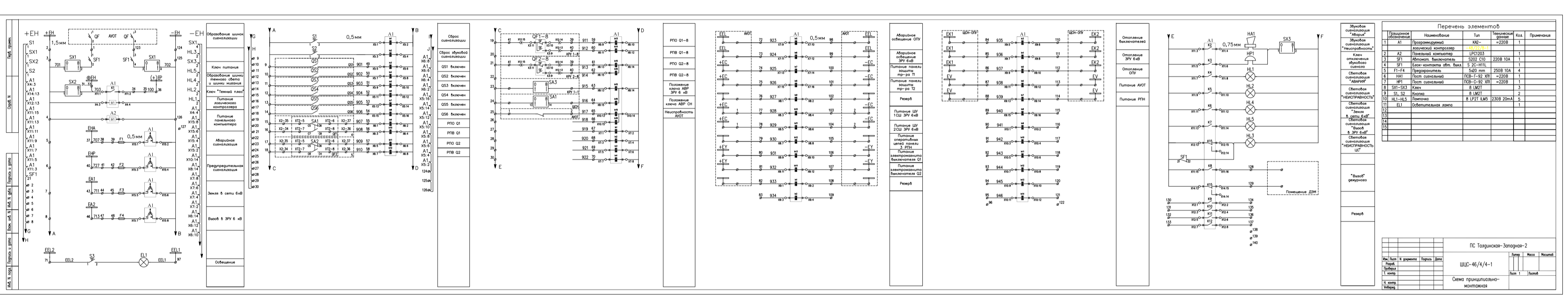
транзисторно-вакуумных

г. Новосибирск

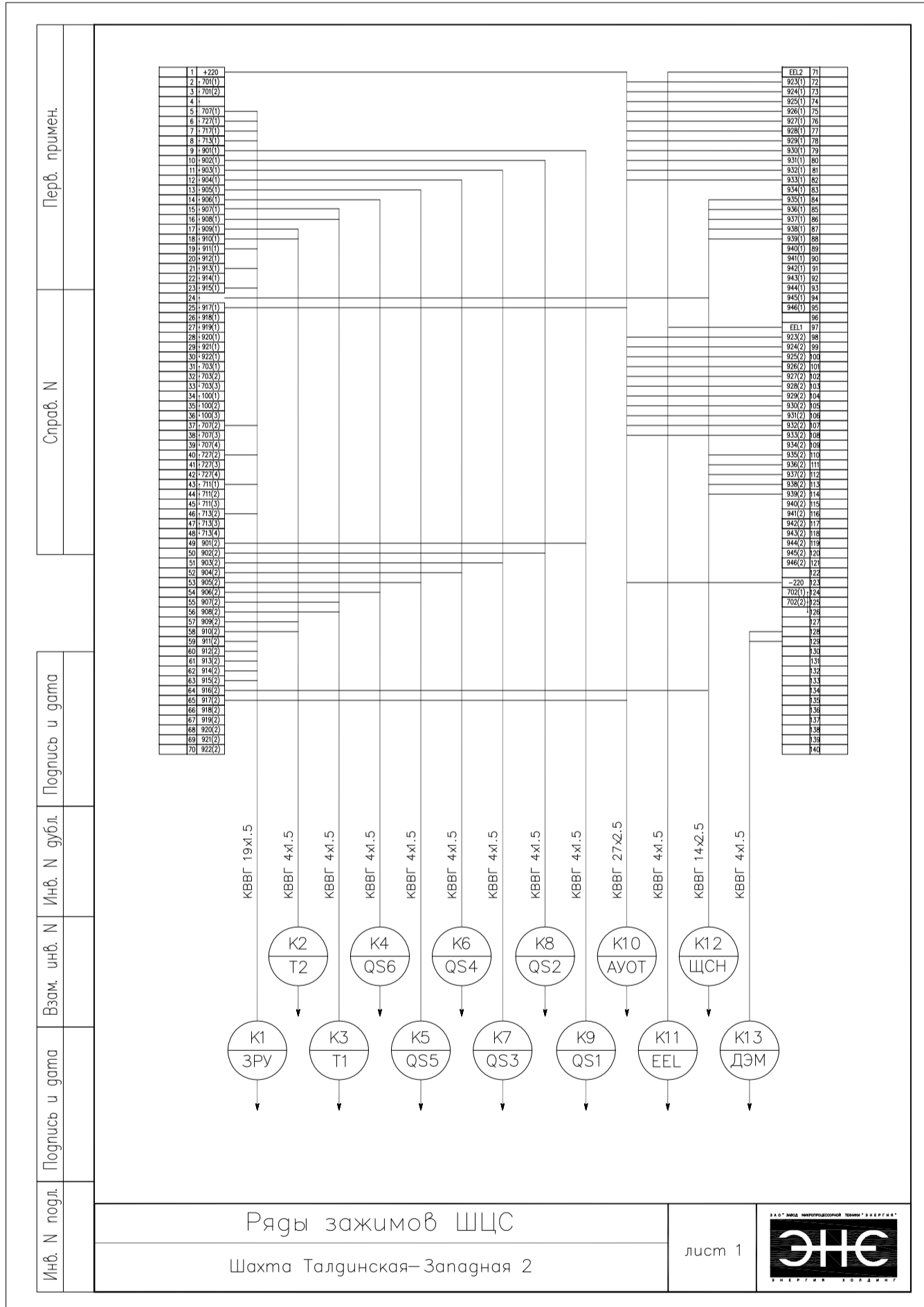
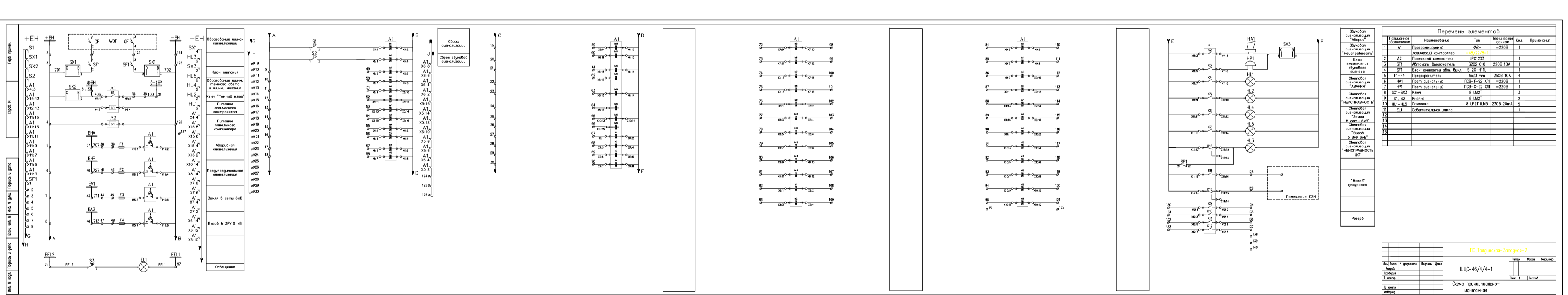
Для первого РЭ (ПС "Талдинская-Западная-2")



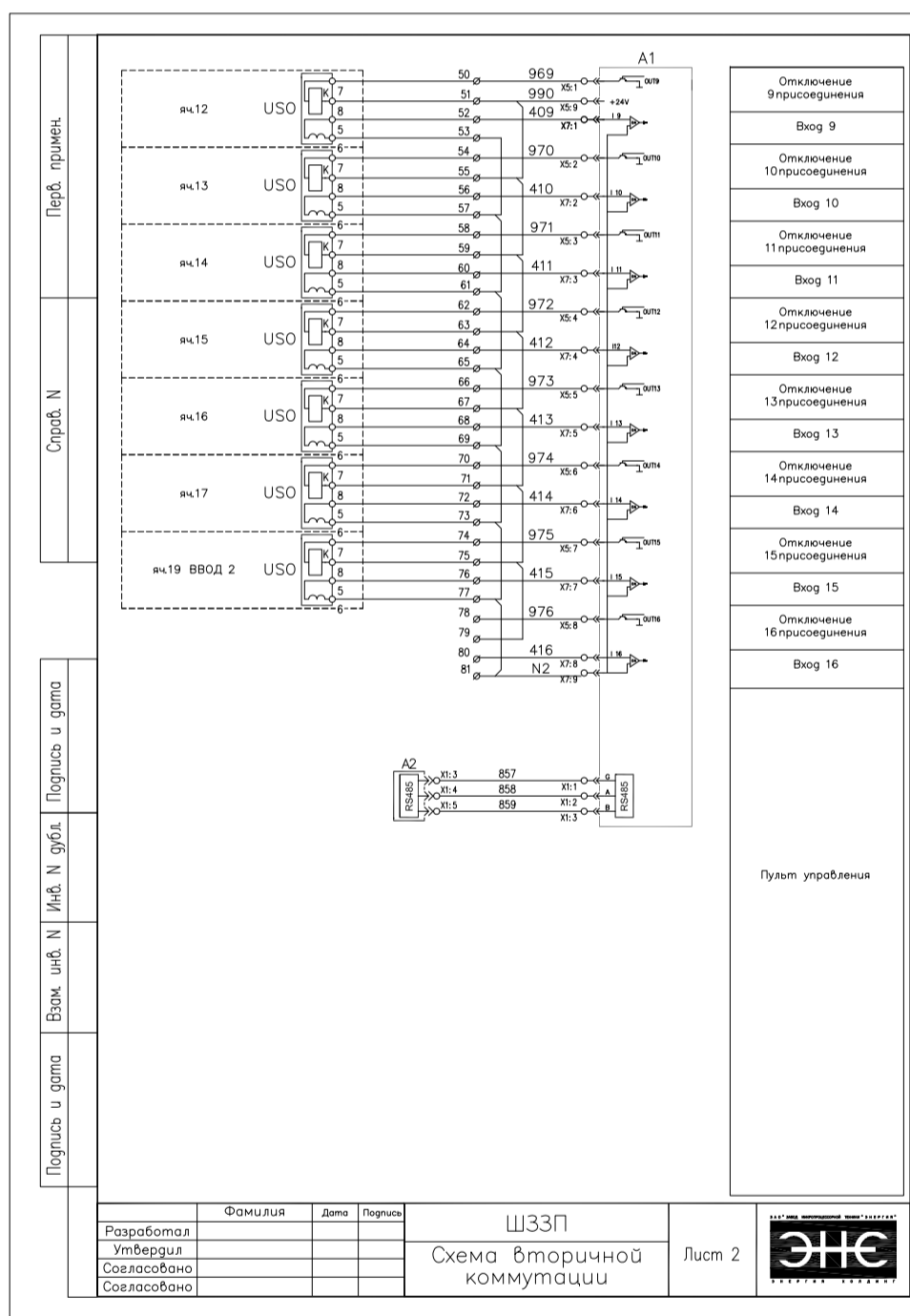
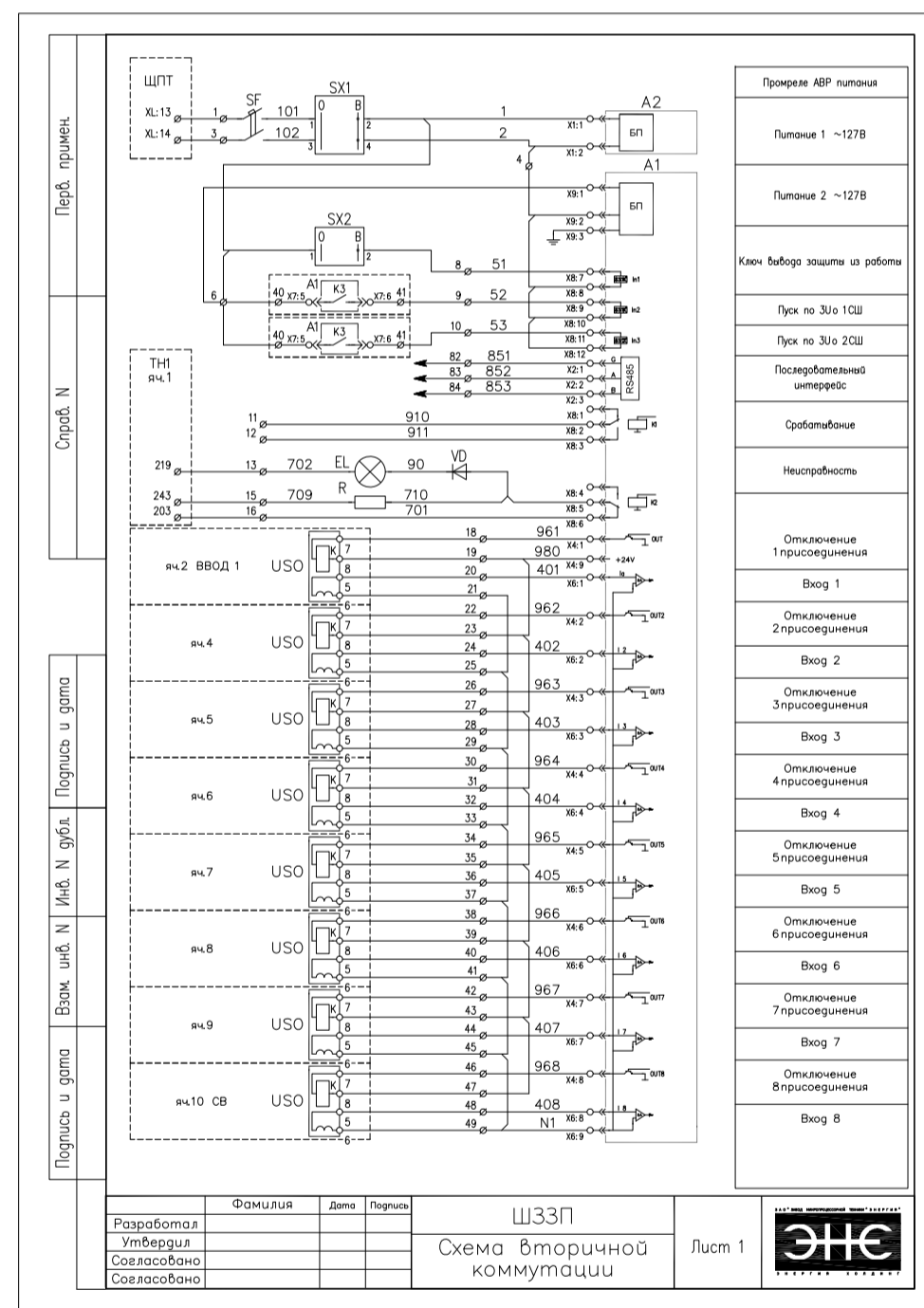
ПС "Талдинская-Западная-2" с внешними цепями

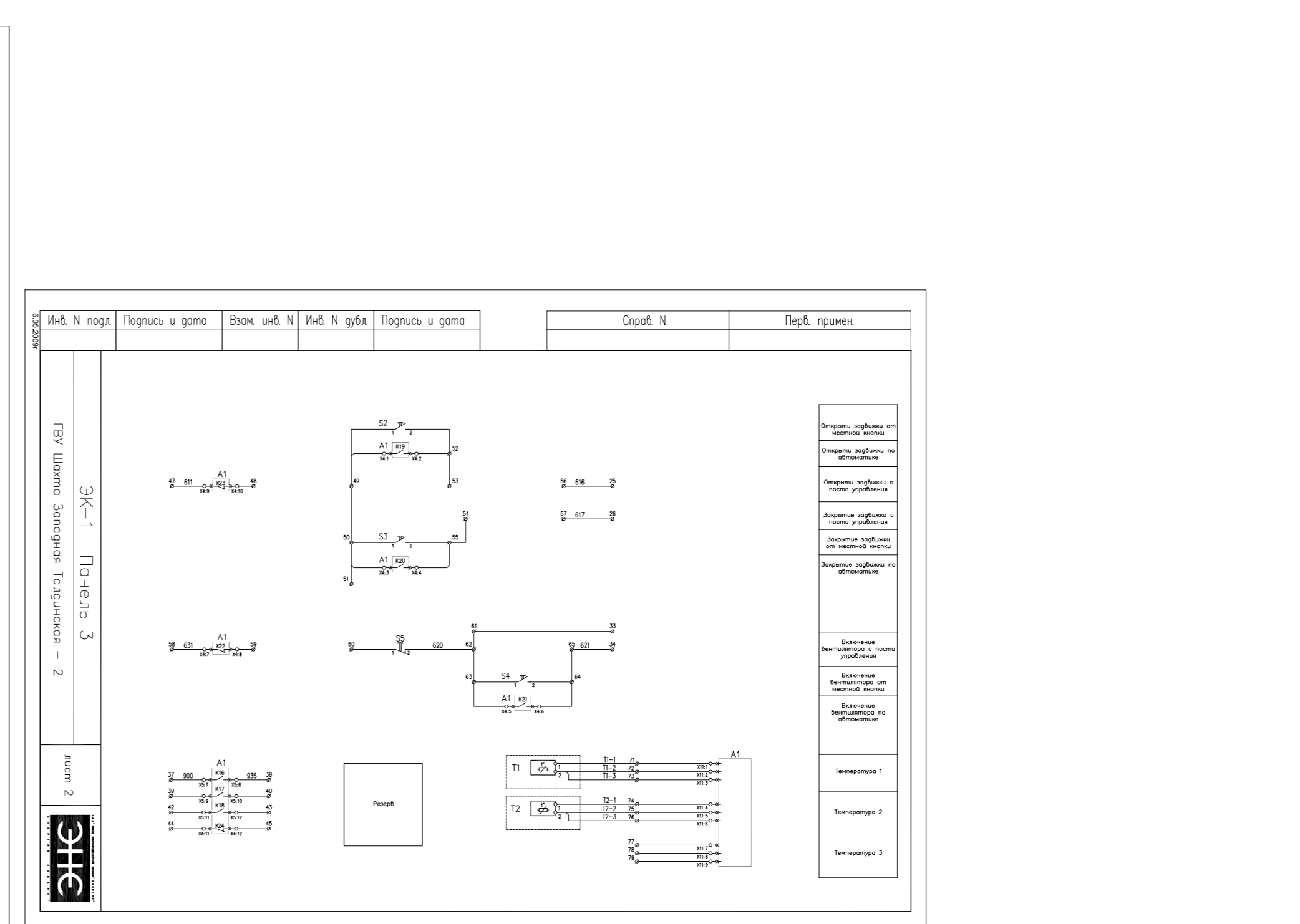
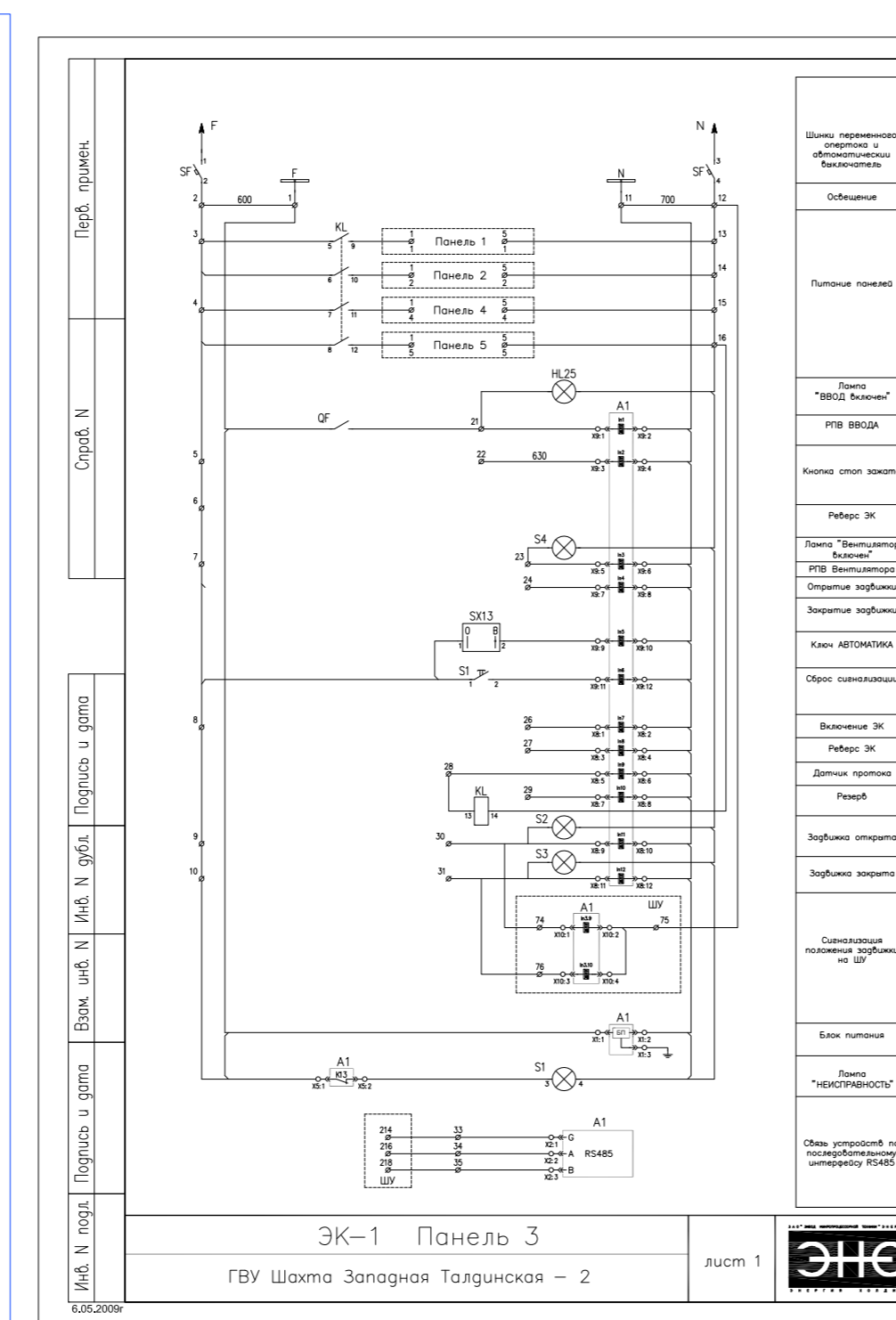
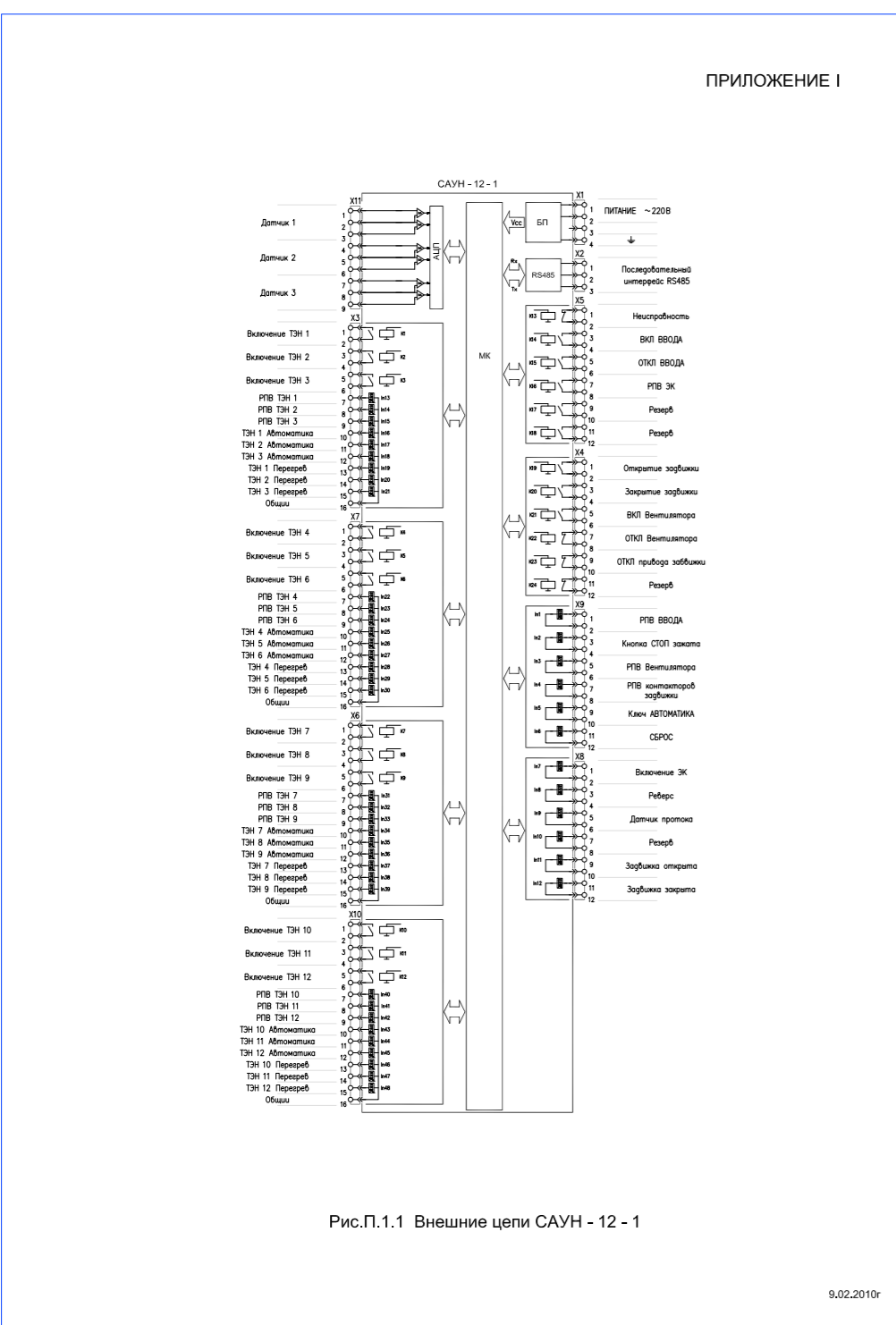
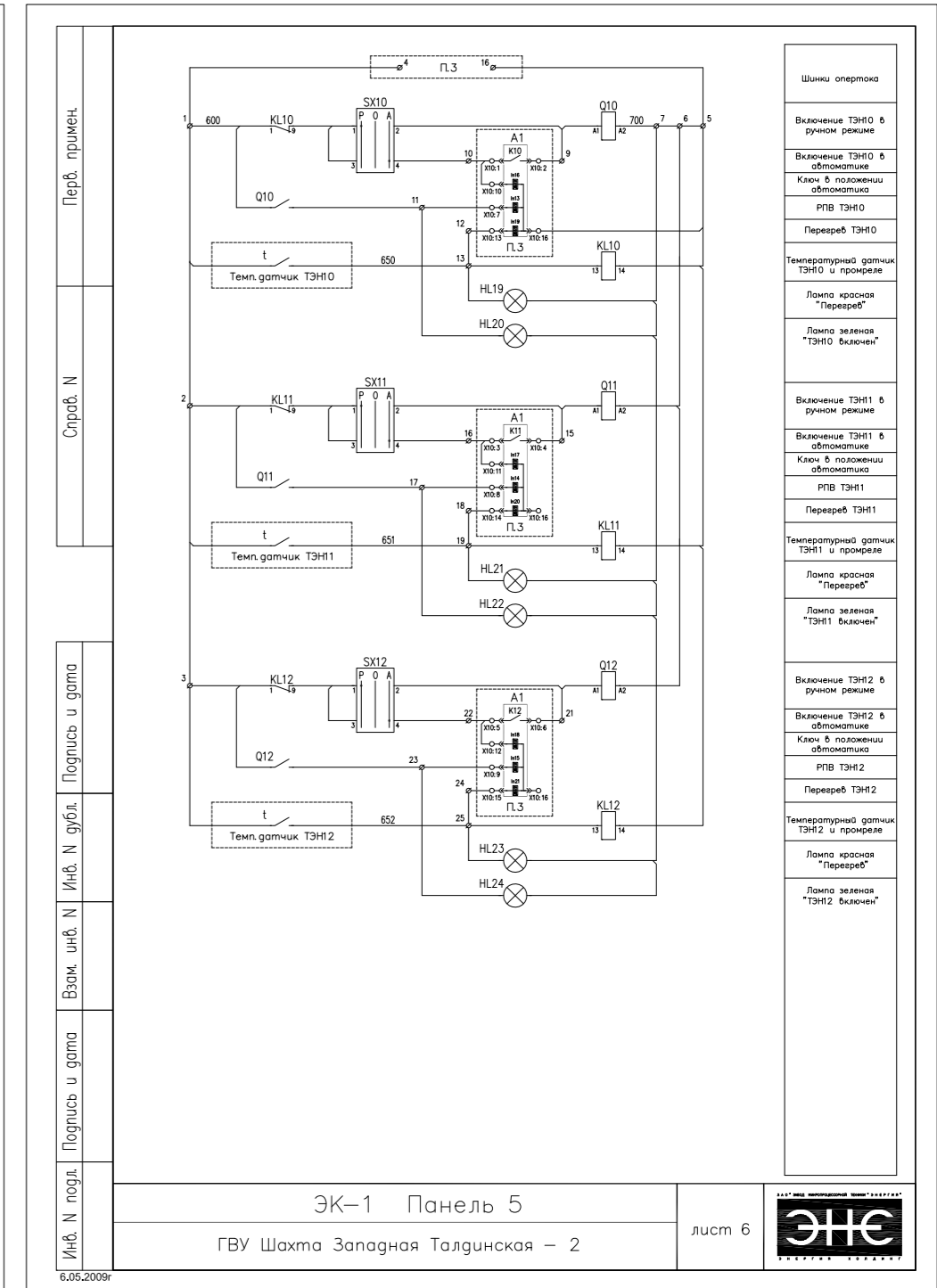
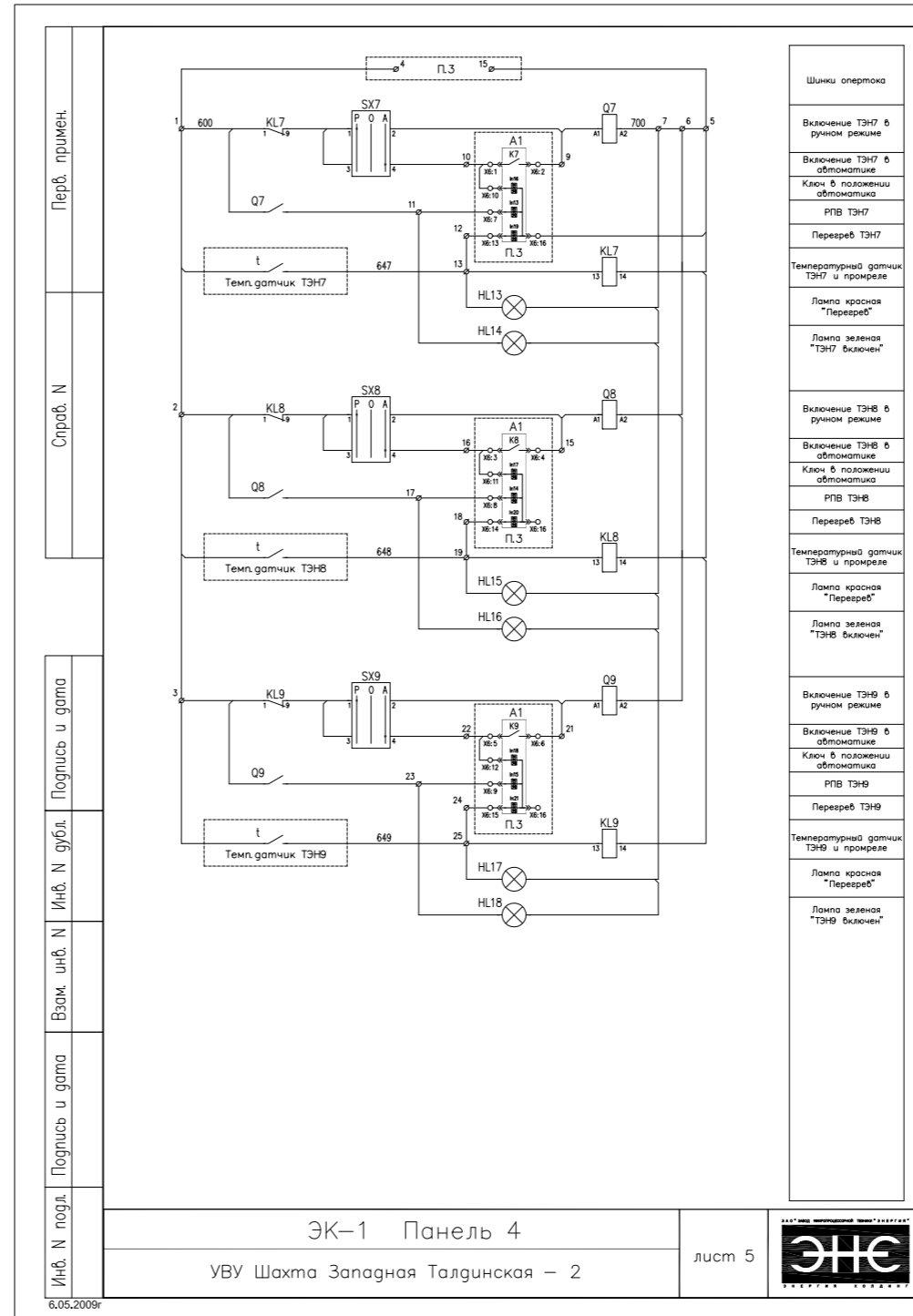
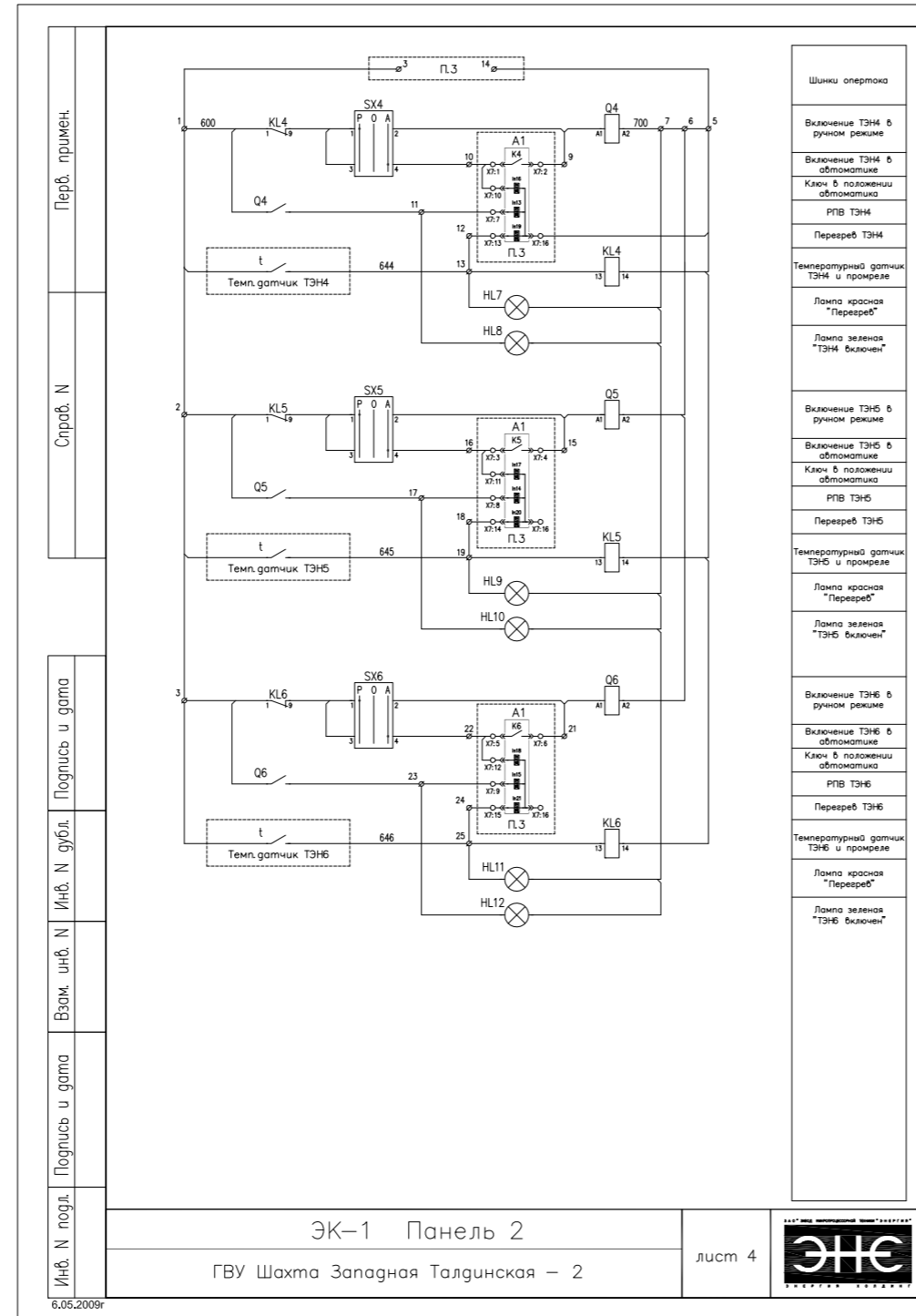
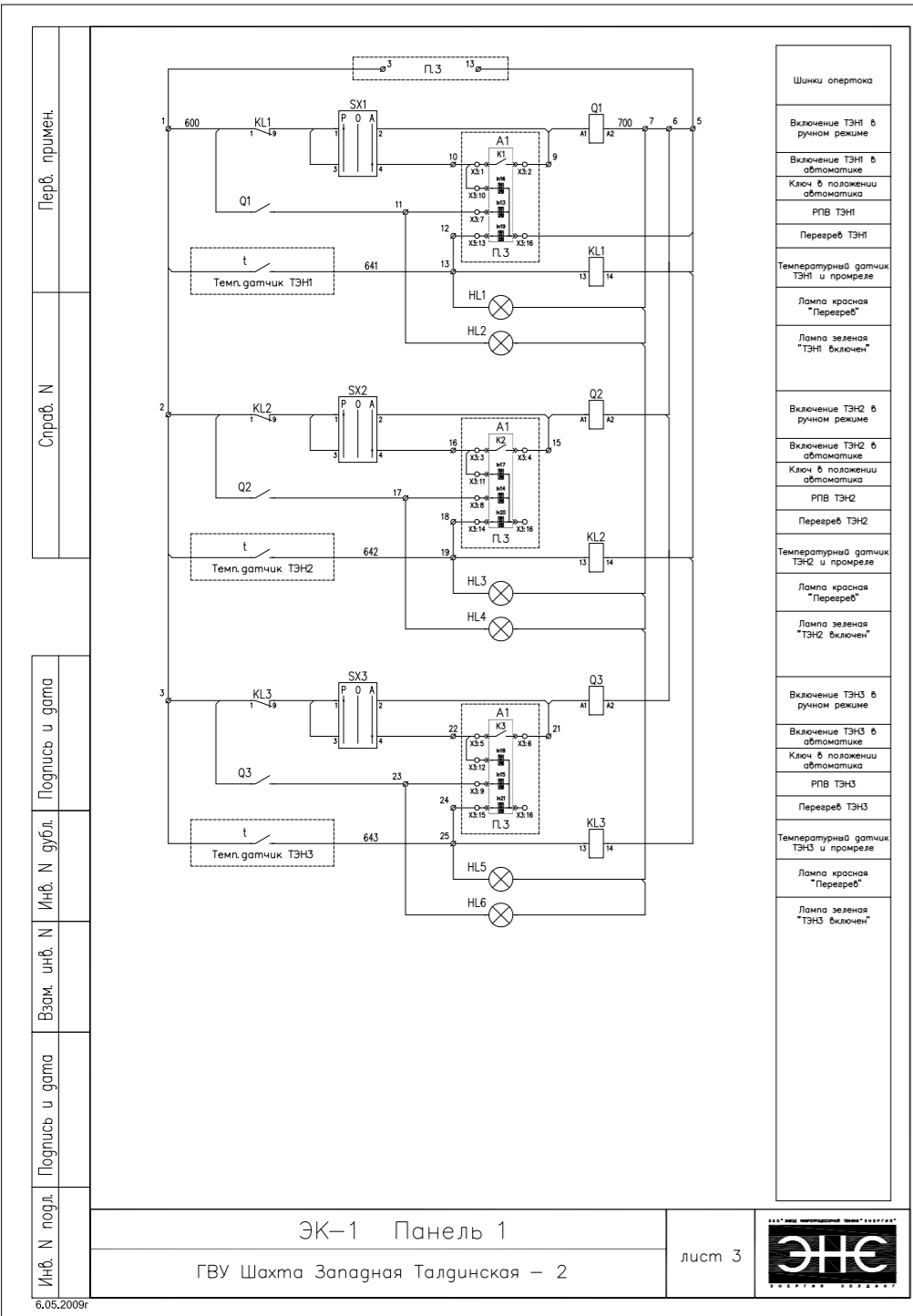
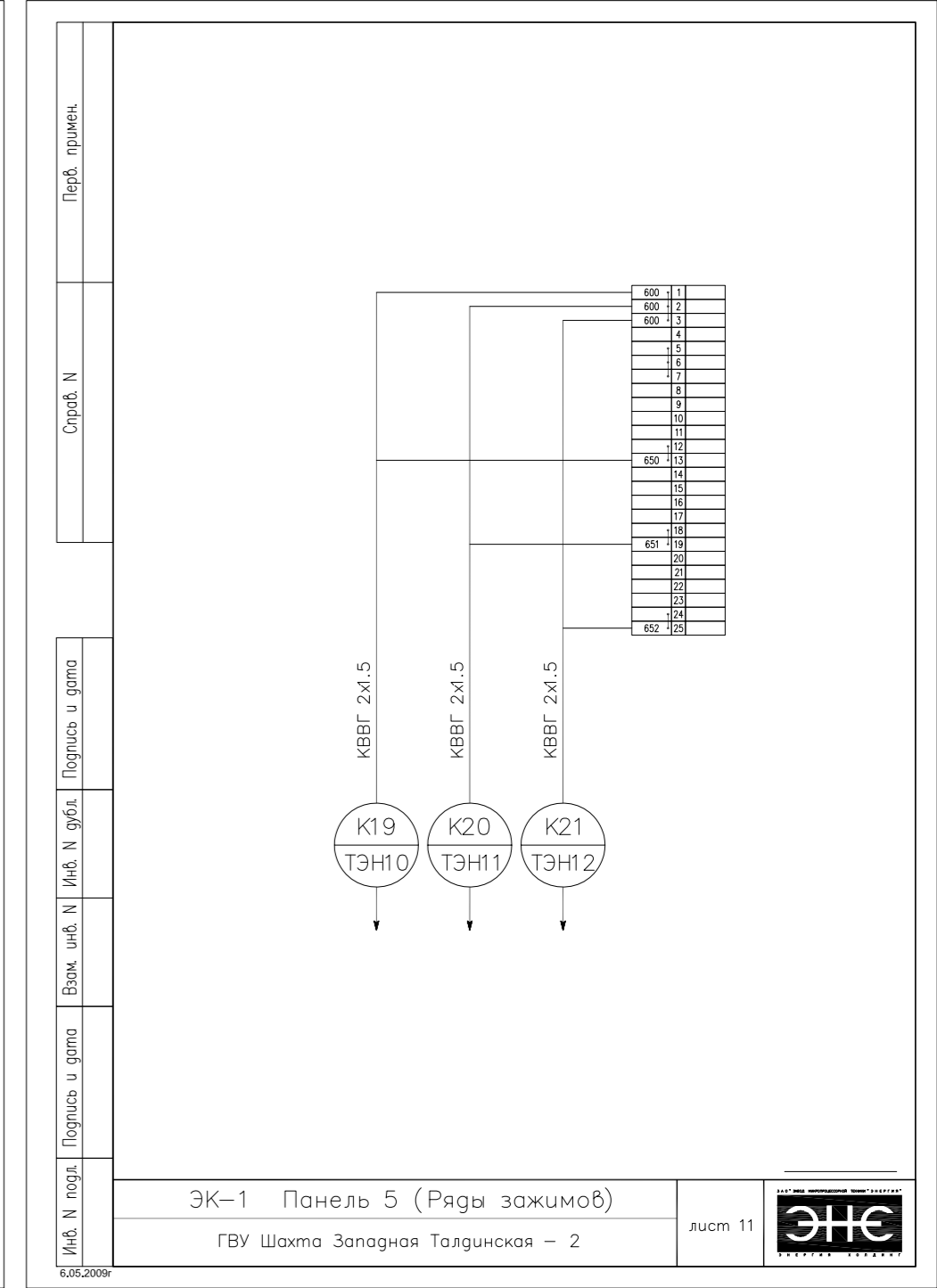
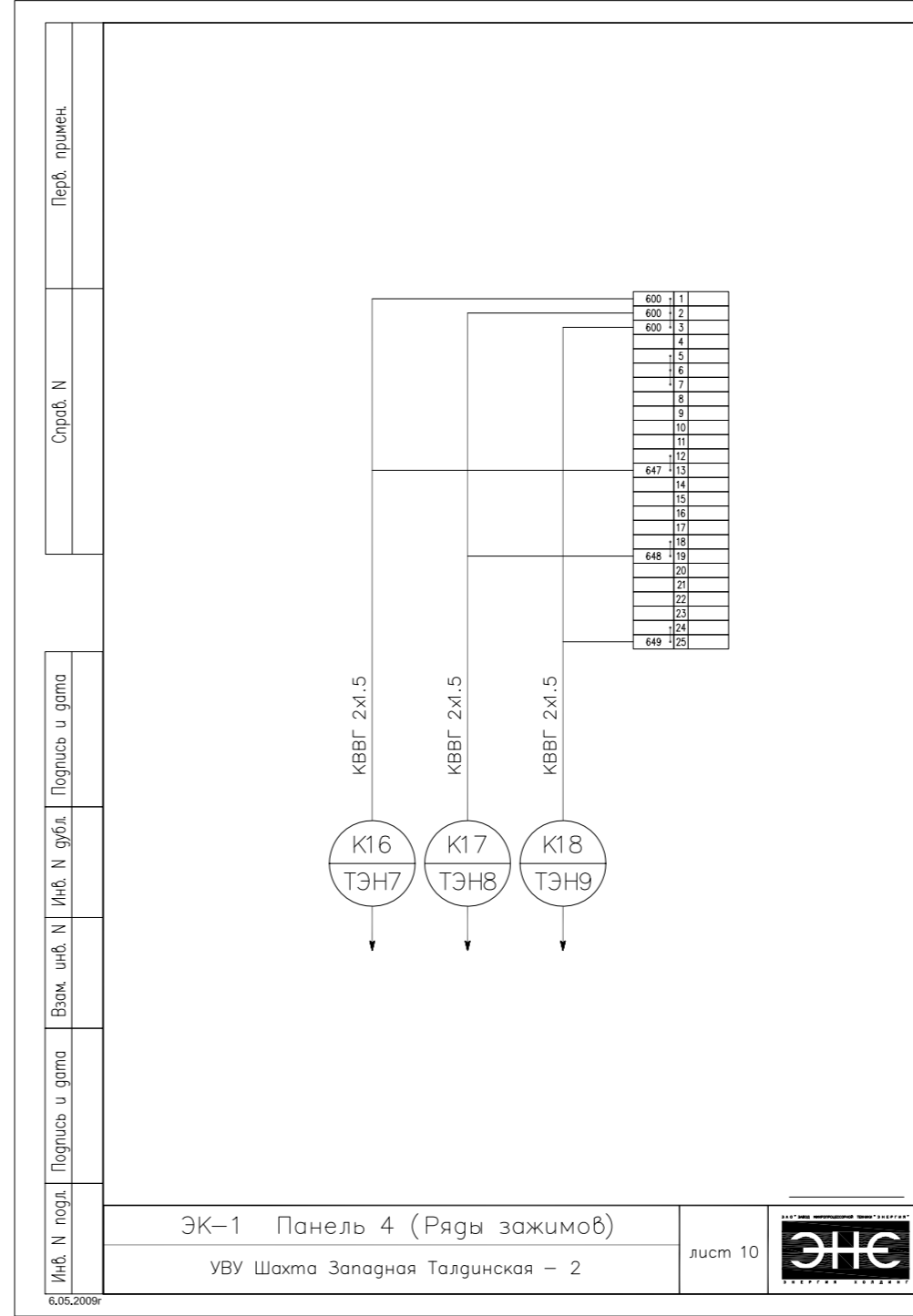
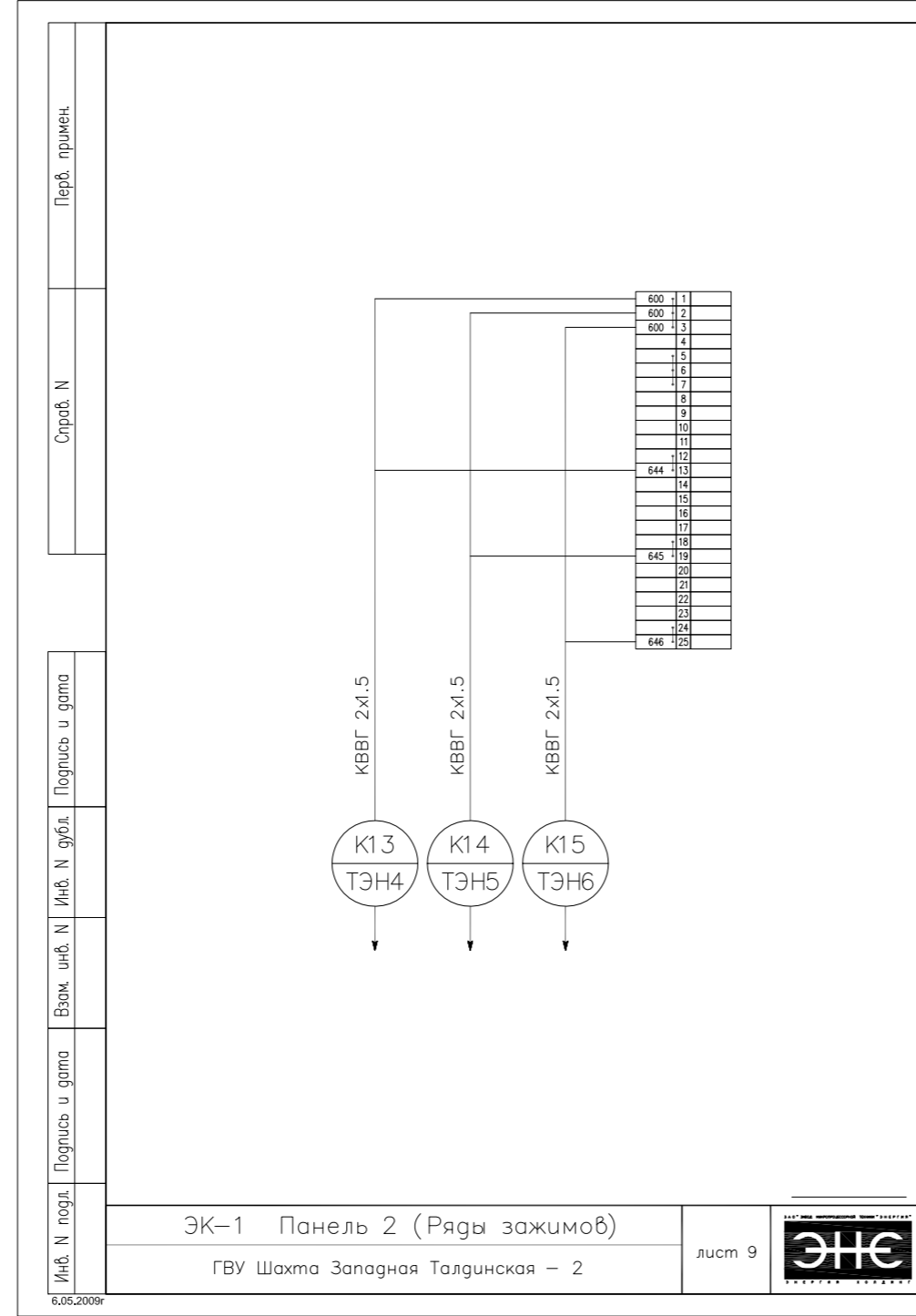
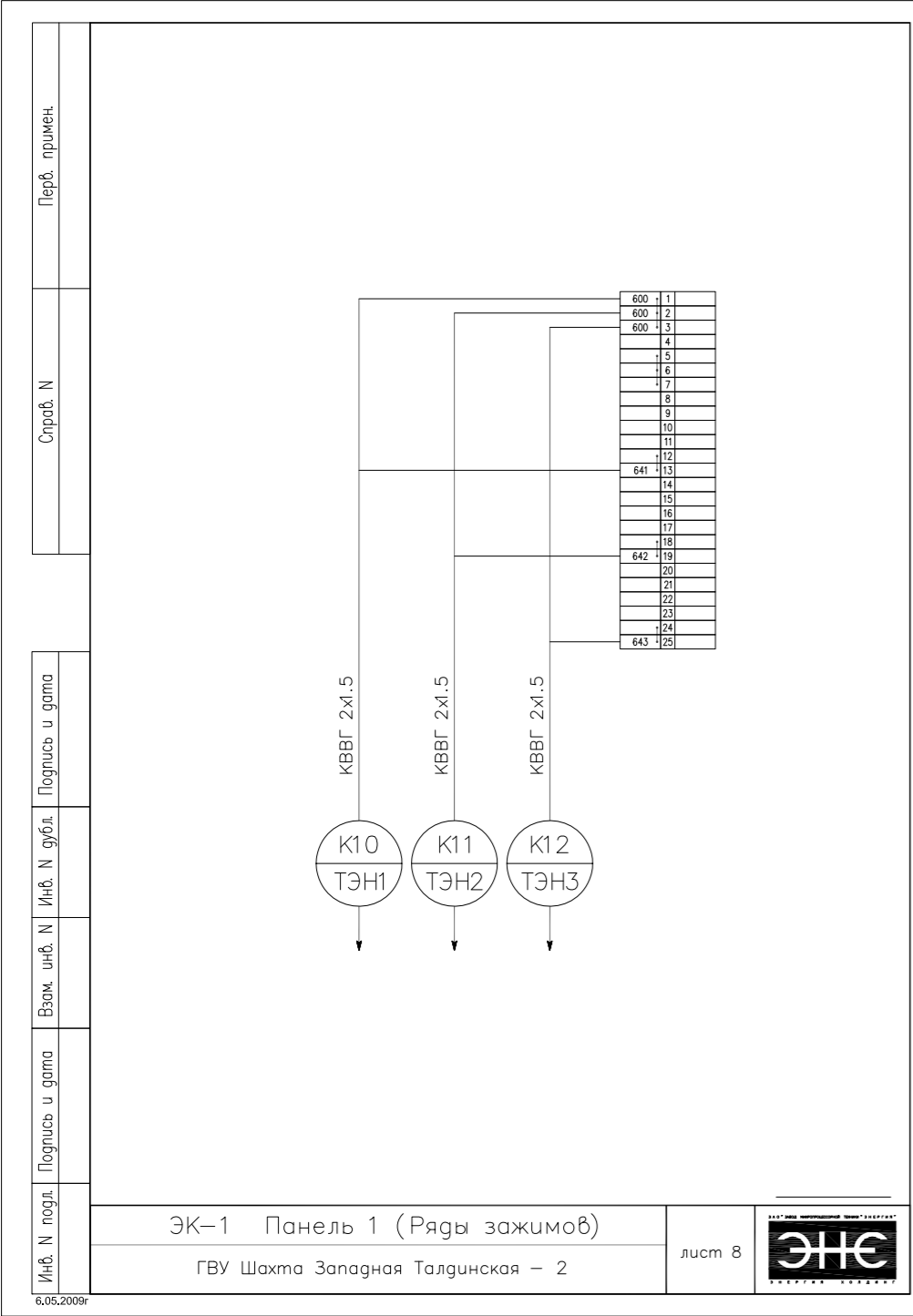


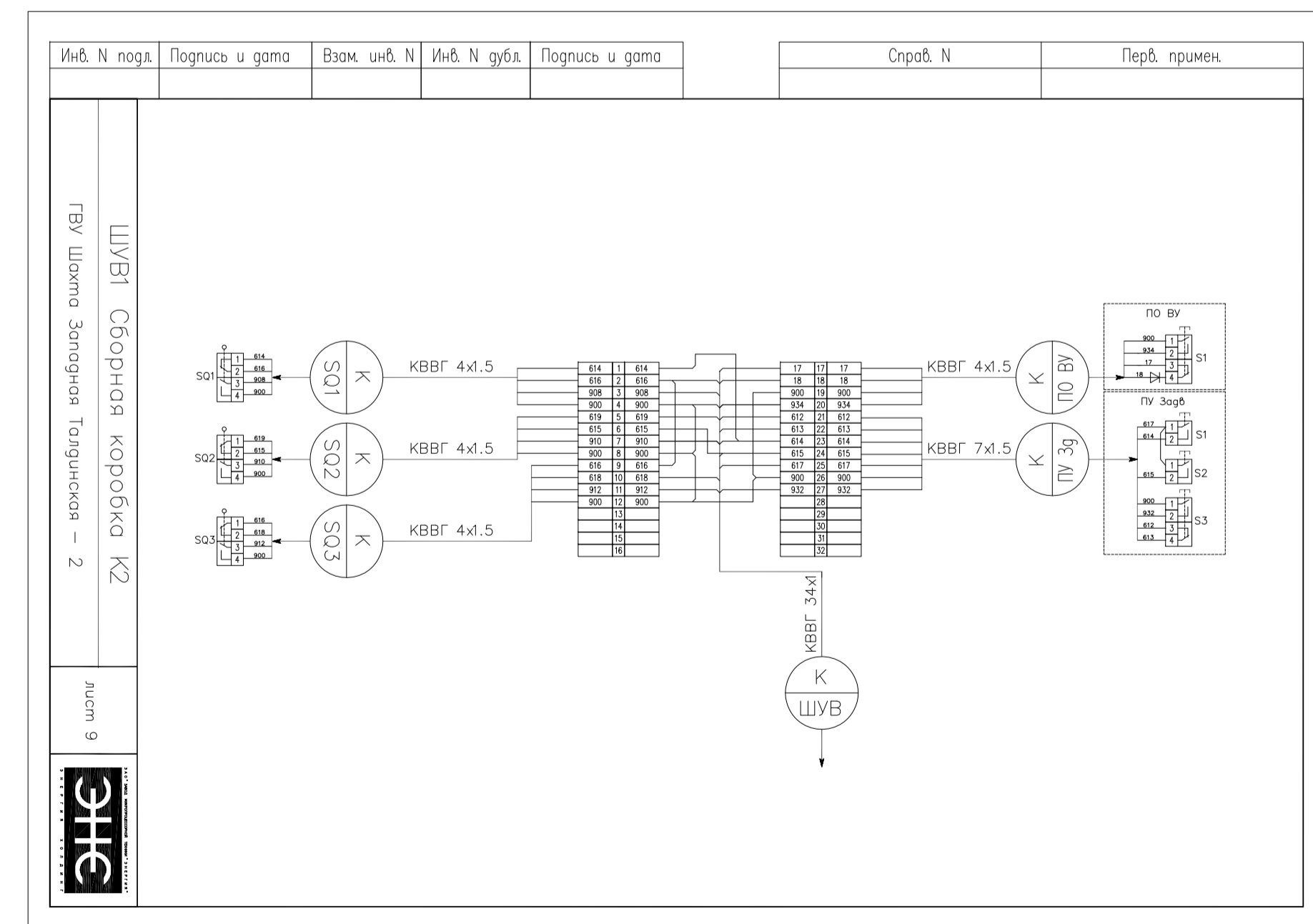
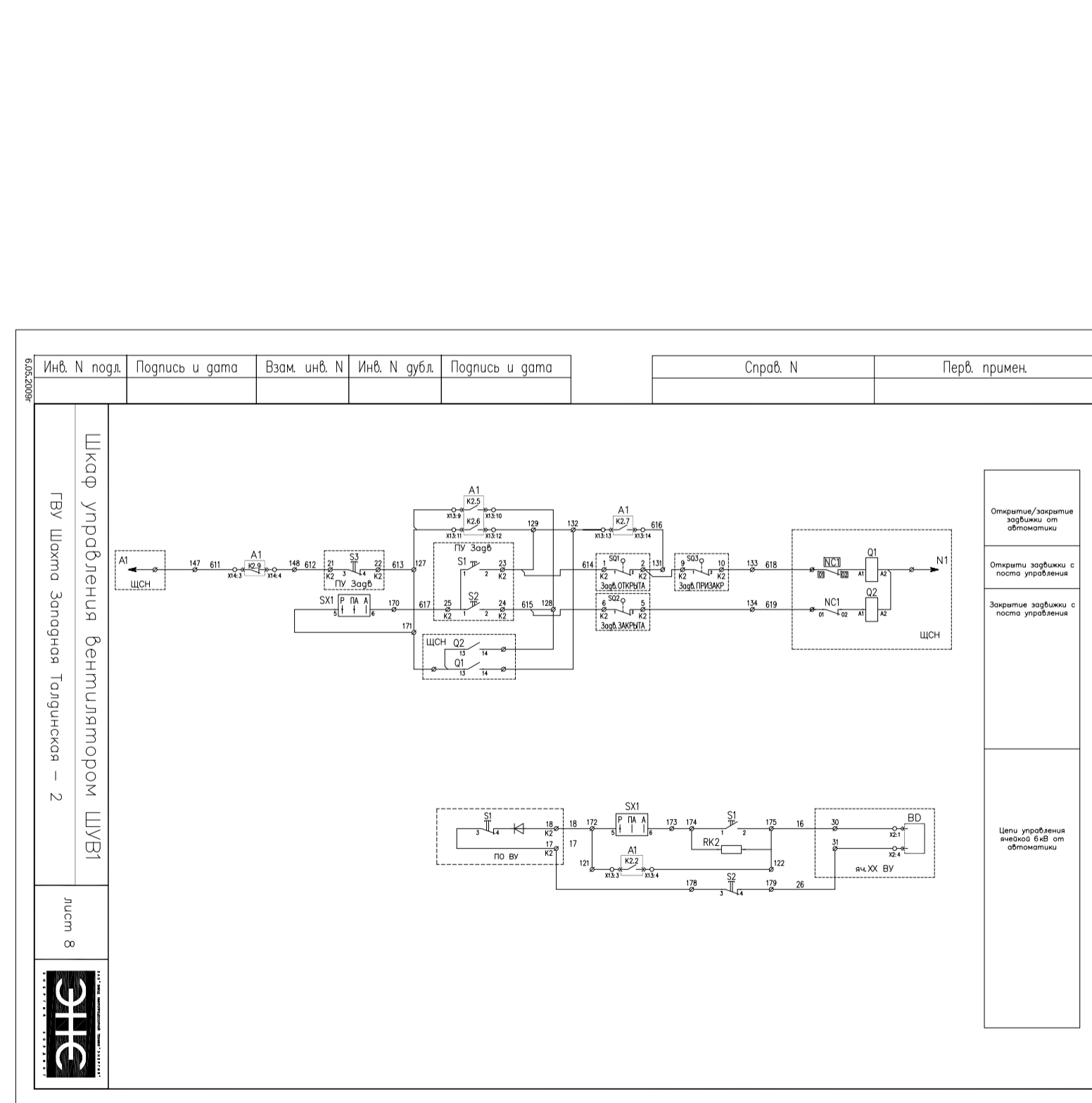
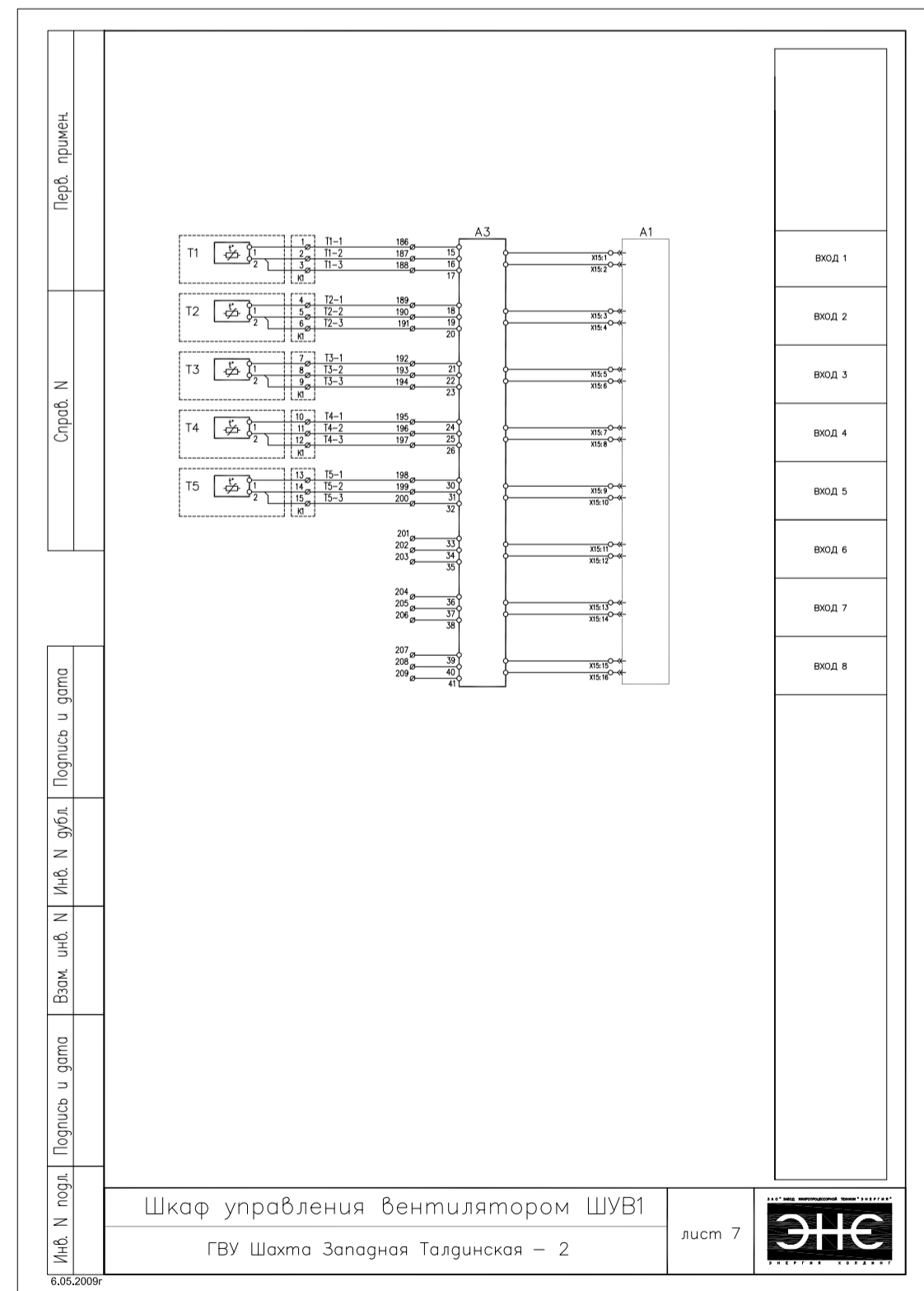
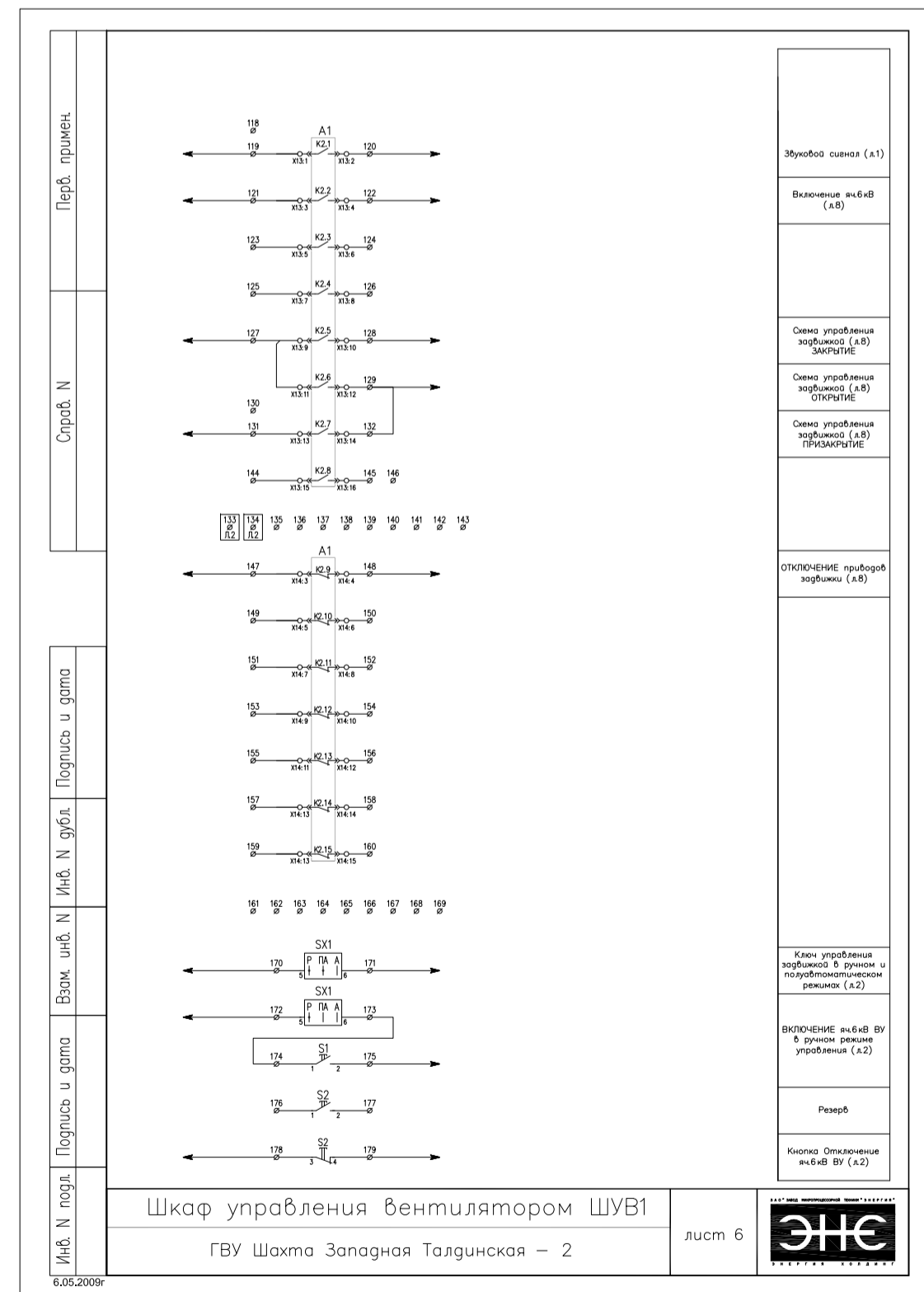
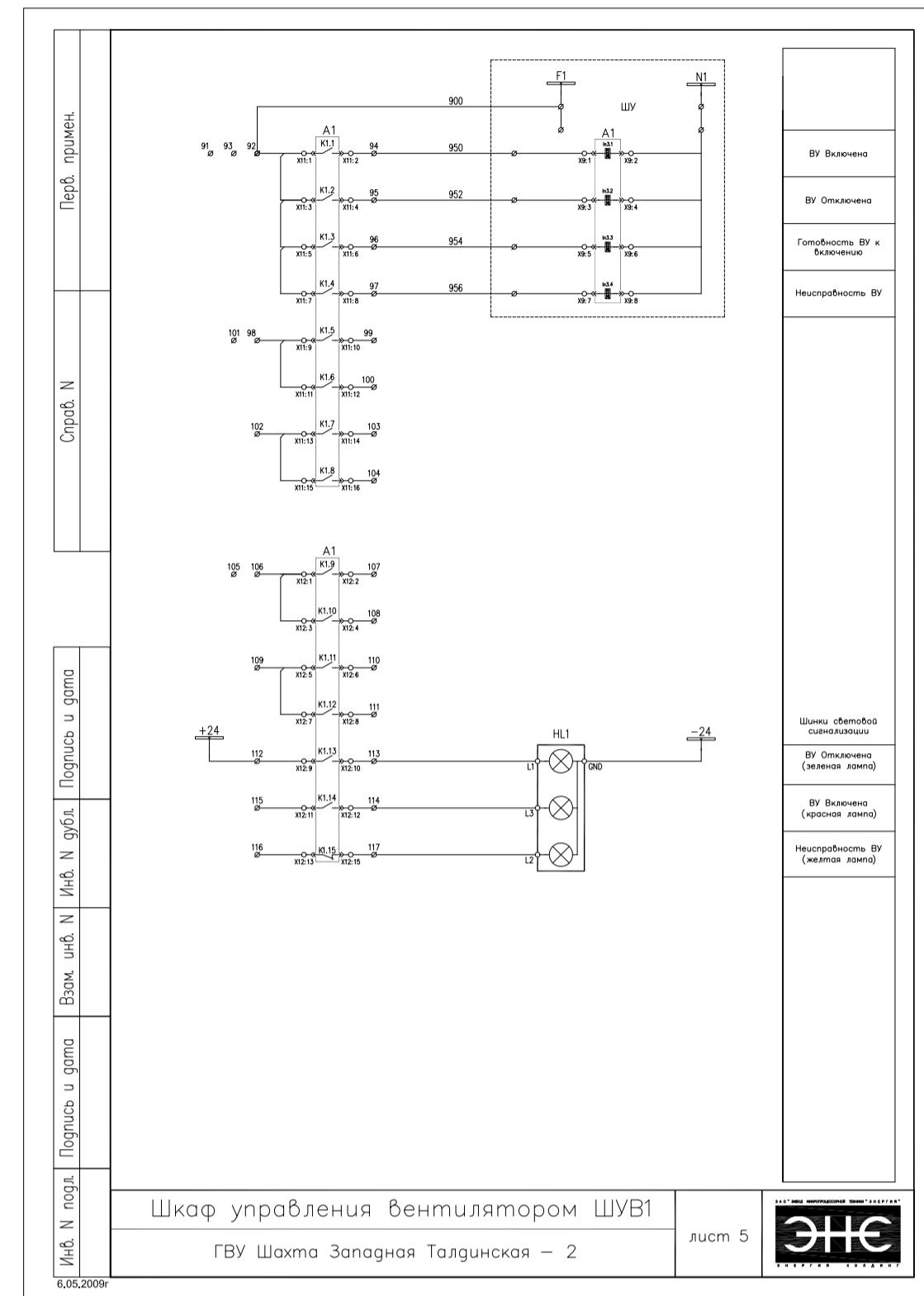
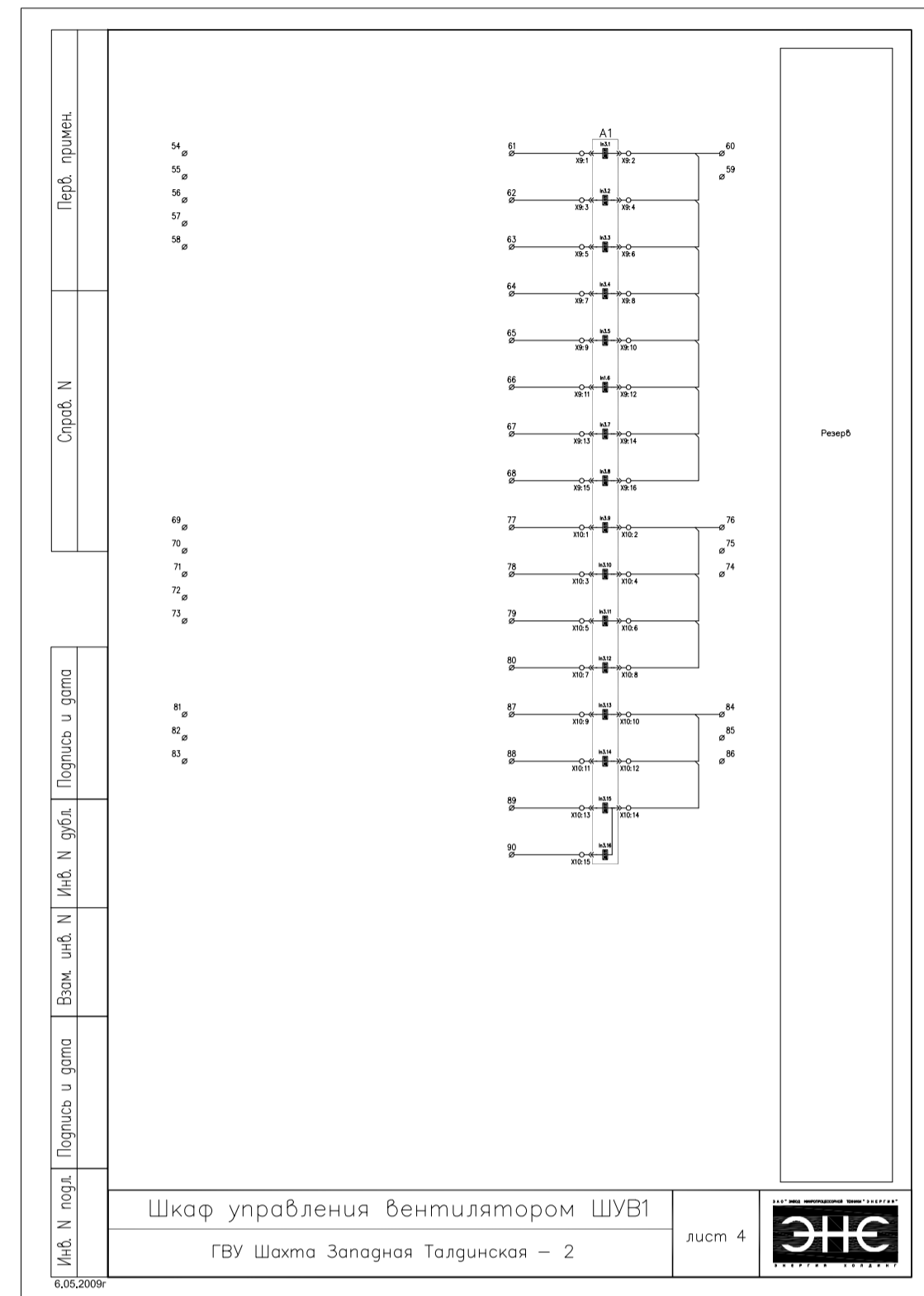
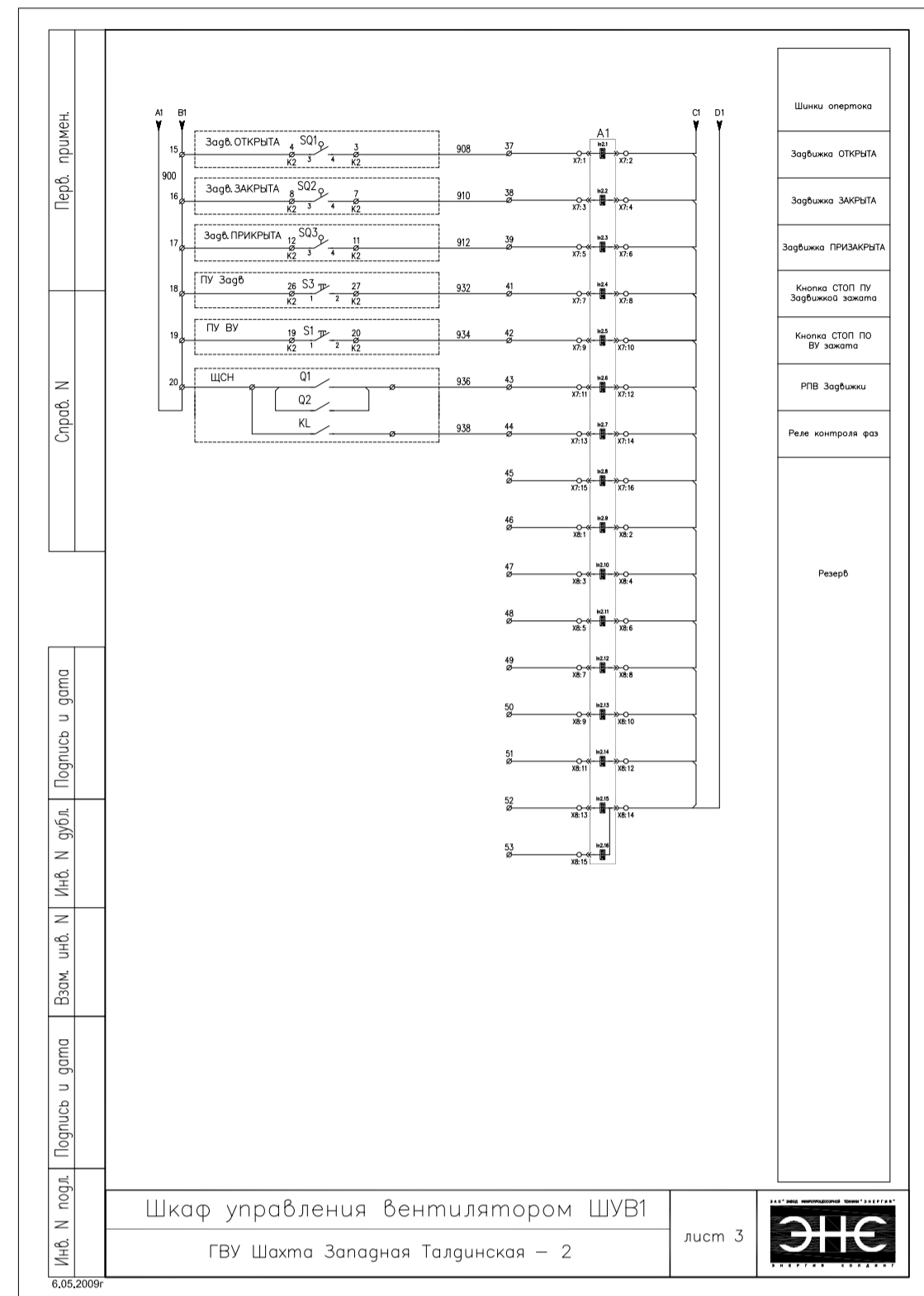
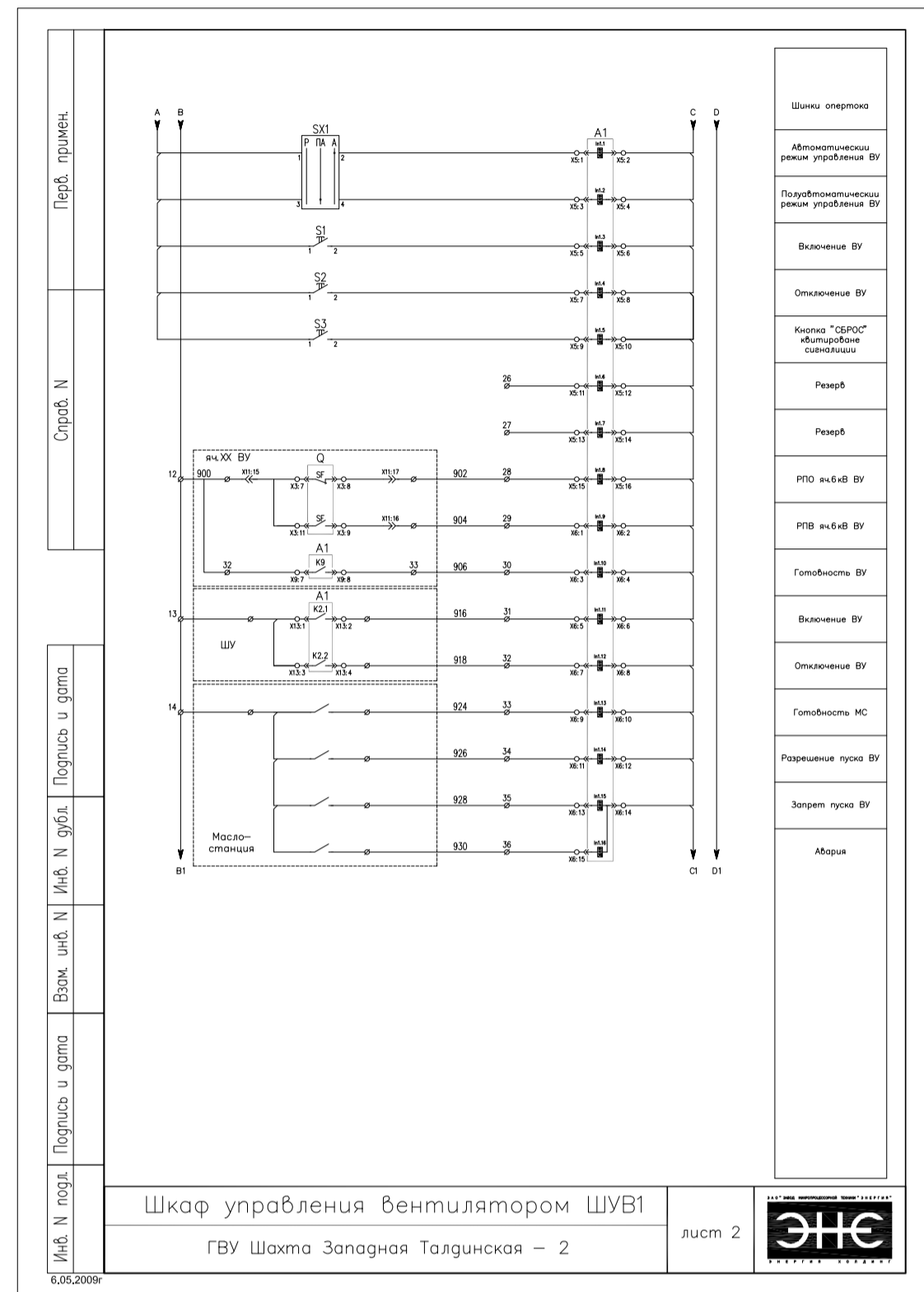
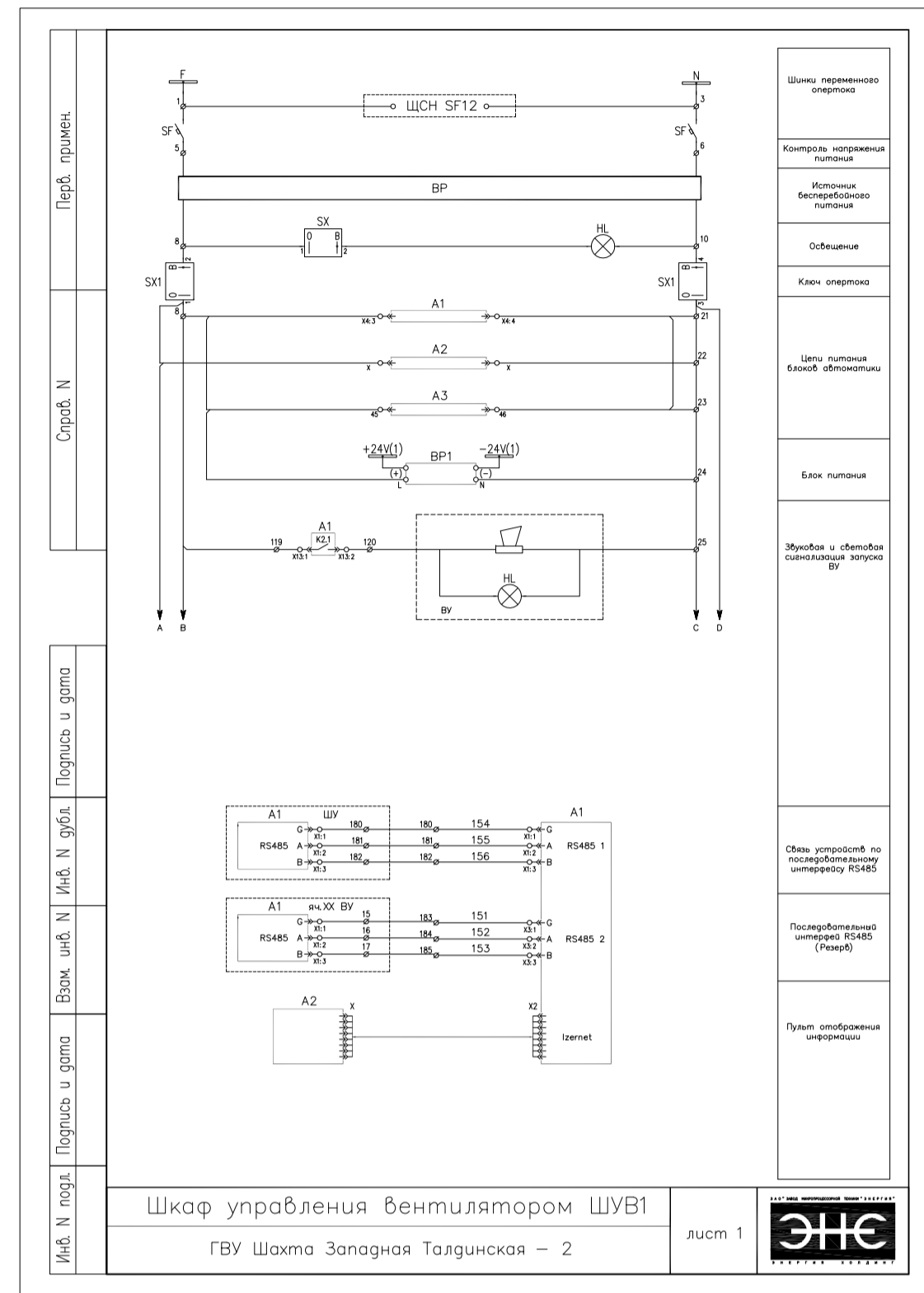
Дальнейшие РЭ

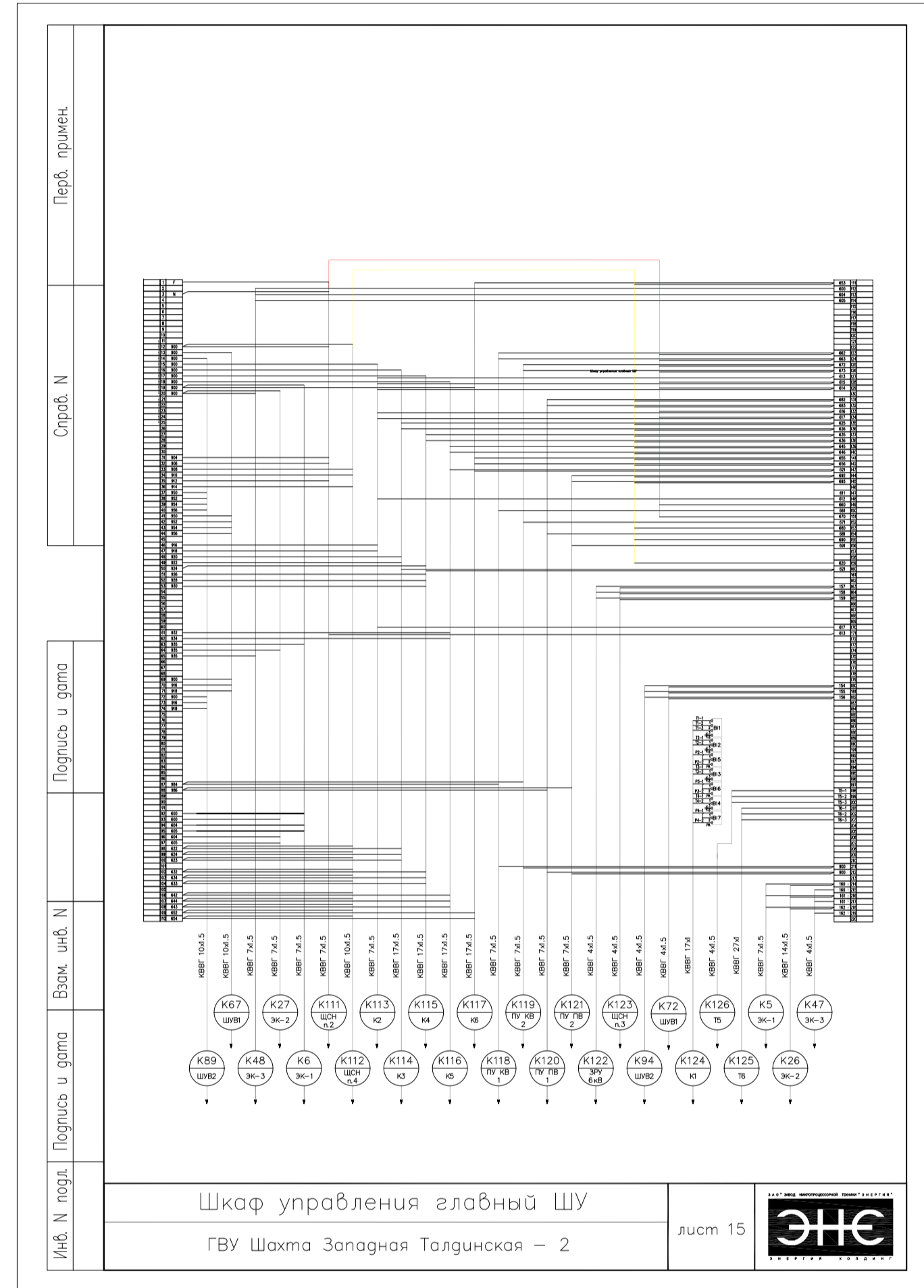
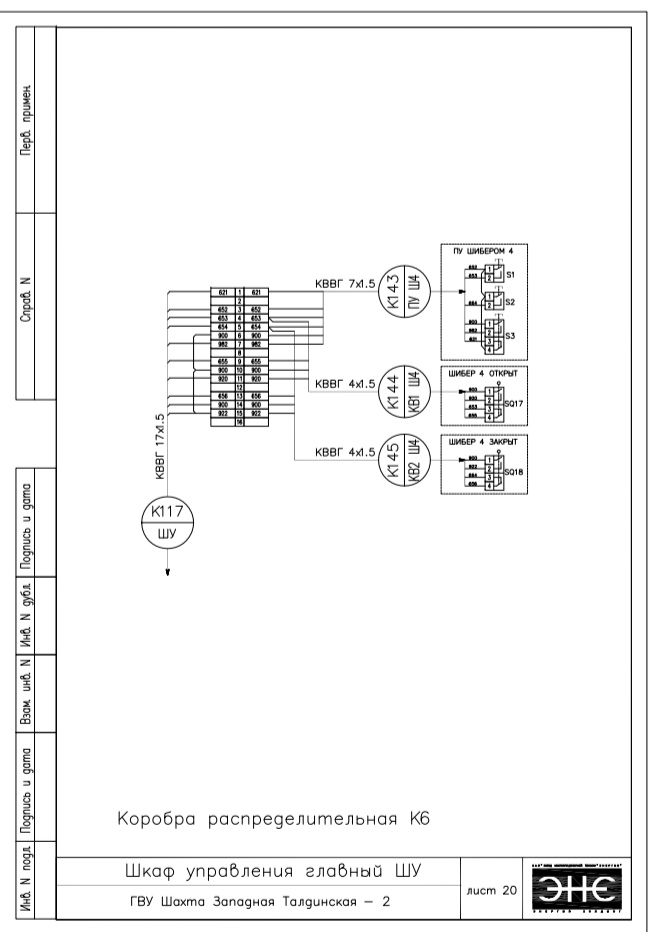
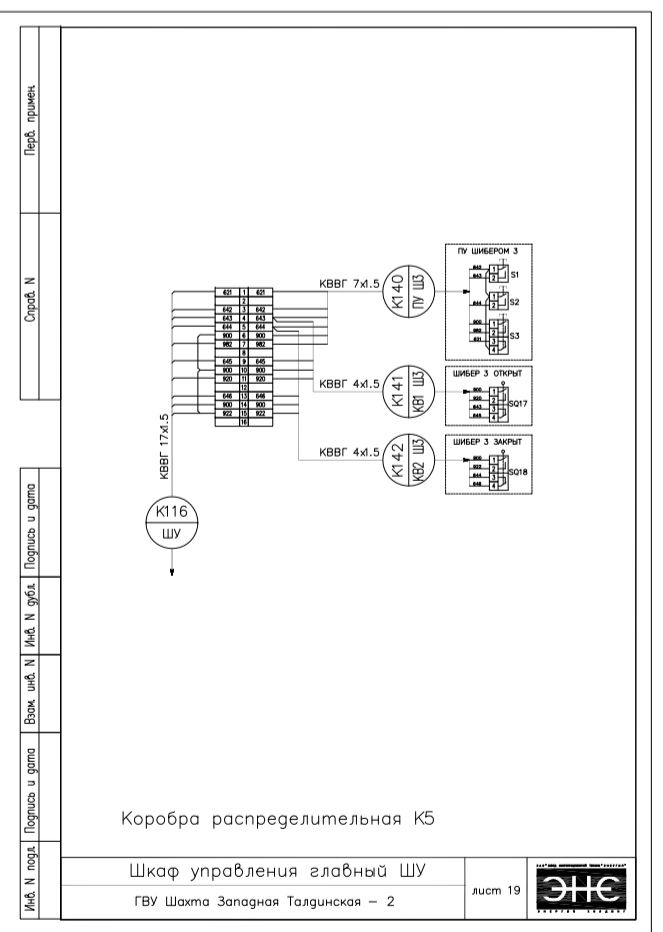
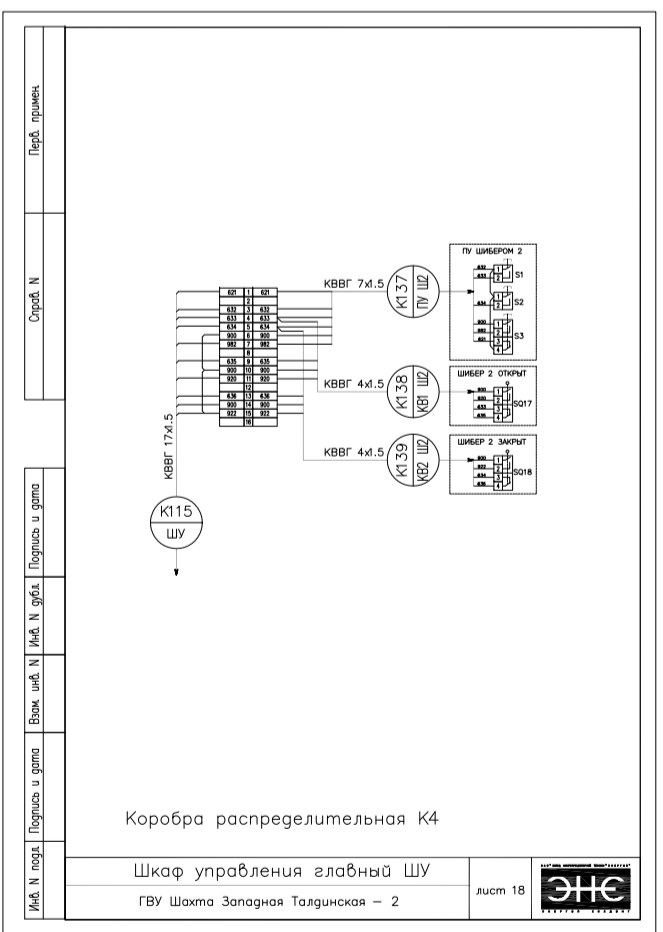
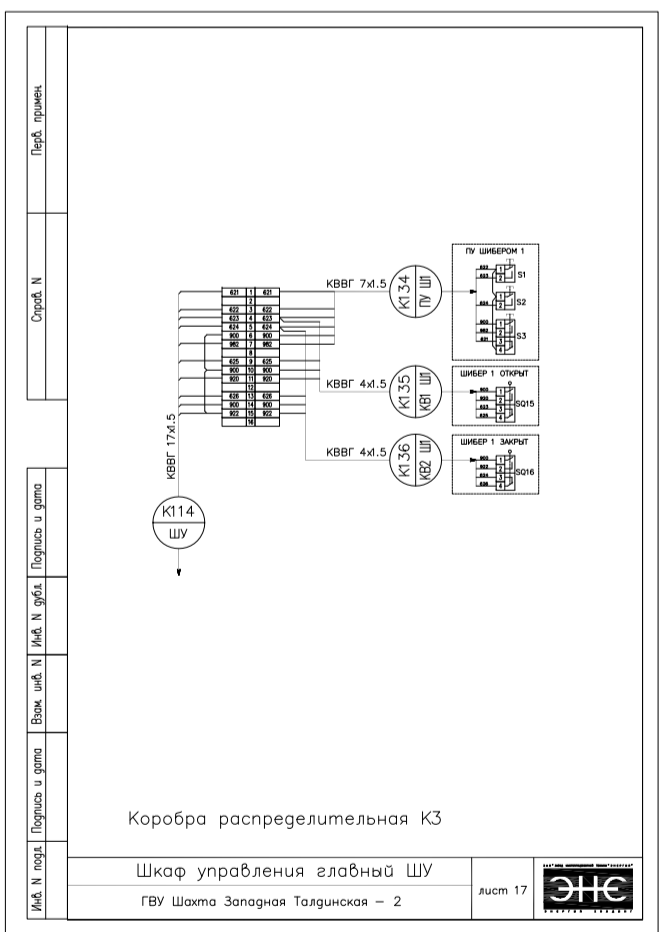
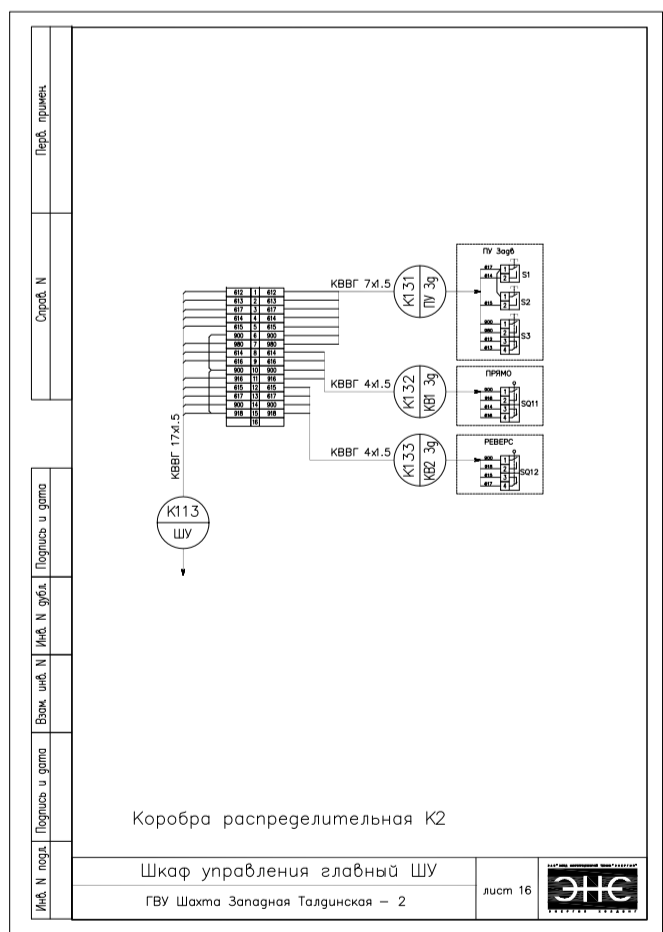
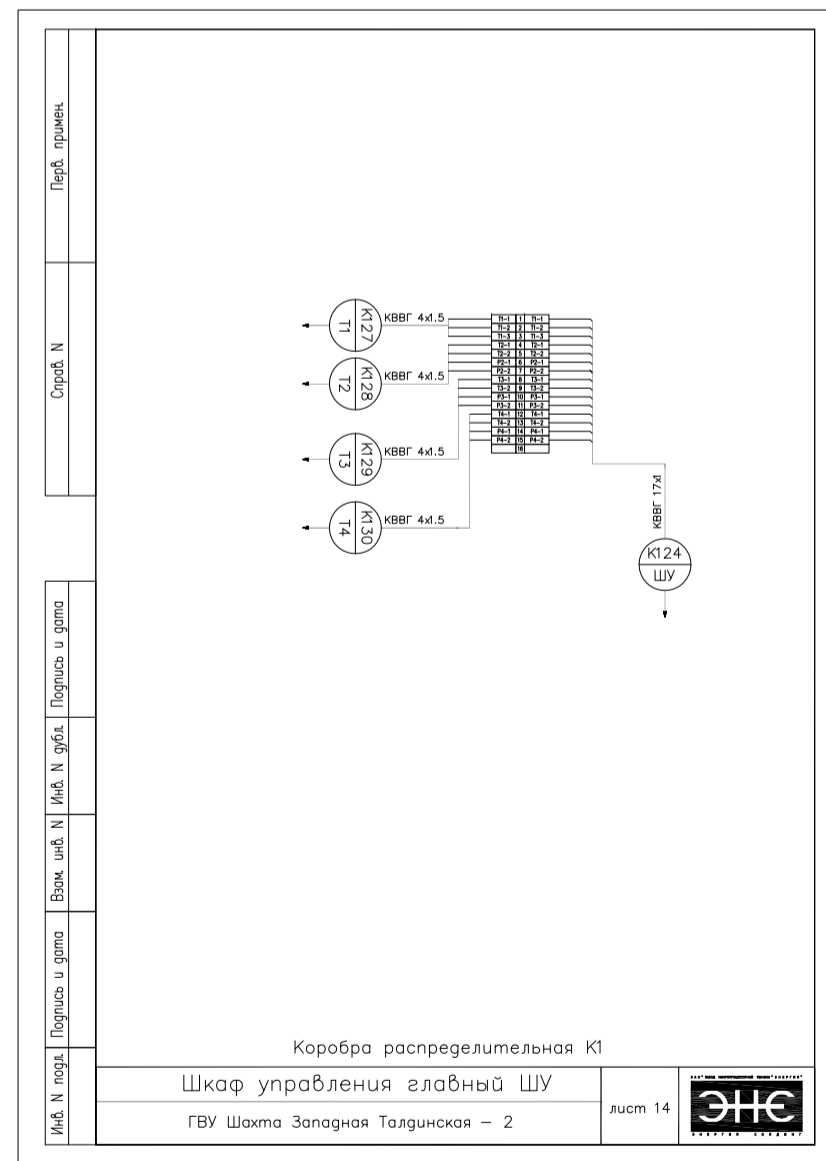
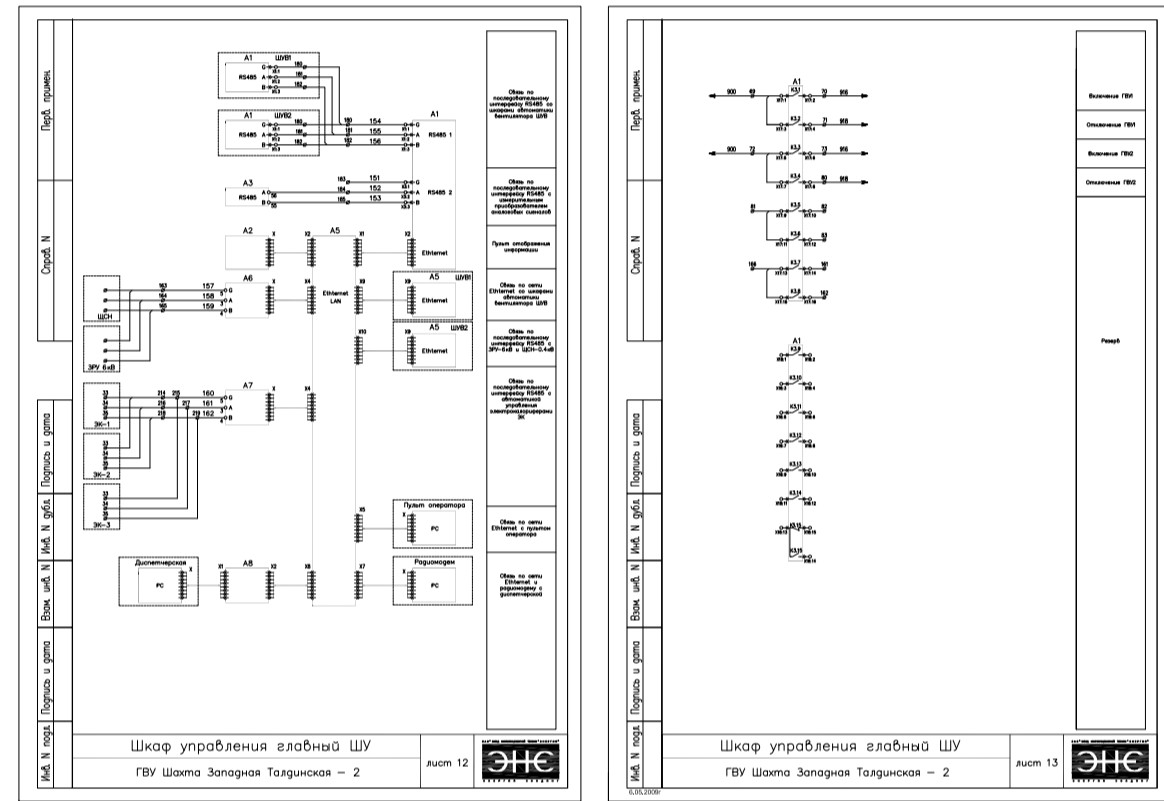
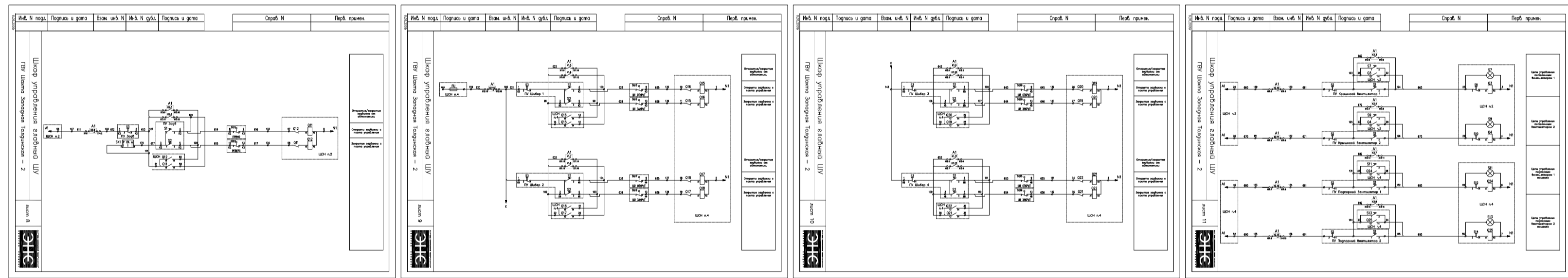
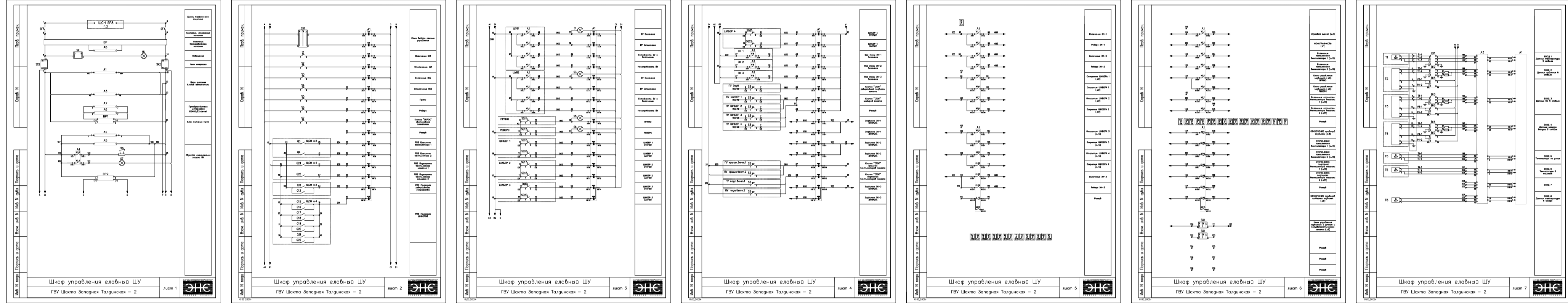


Общая часть журналов	Кабельно-рулевой журнал					
	Трасса		Провод черт		Кабель, провод	
	Начало	Конец	Объем черт	Провод	Кабель, провод	Исполнение
К1	ЗРУ	ЩСН	100	КВВГ 4x1.5	100	ЩСН
К2	Т2	ЩСН	100	КВВГ 4x1.5	100	ЩСН
К3	Т1	ЩСН	100	КВВГ 4x1.5	100	ЩСН
К4	ОС6	ЩСН	100	КВВГ 4x1.5	100	ЩСН
К5	ОС5	ЩСН	100	КВВГ 4x1.5	100	ЩСН
К6	ОС4	ЩСН	100	КВВГ 4x1.5	100	ЩСН
К7	ОС3	ЩСН	100	КВВГ 4x1.5	100	ЩСН
К8	ОС2	ЩСН	100	КВВГ 4x1.5	100	ЩСН
К9	ОС1	ЩСН	100	КВВГ 4x1.5	100	ЩСН
К10	АВОТ	ЩСН	100	КВВГ 4x1.5	100	ЩСН
К11	ЕЕЛ	ЩСН	100	КВВГ 4x1.5	100	ЩСН
К12	ЩСН	ЩСН	100	КВВГ 4x1.5	100	ЩСН
К13	ДЭМ	ЩСН	100	КВВГ 4x1.5	100	ЩСН



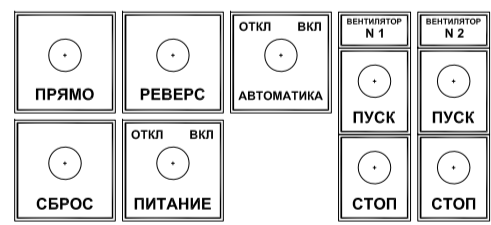




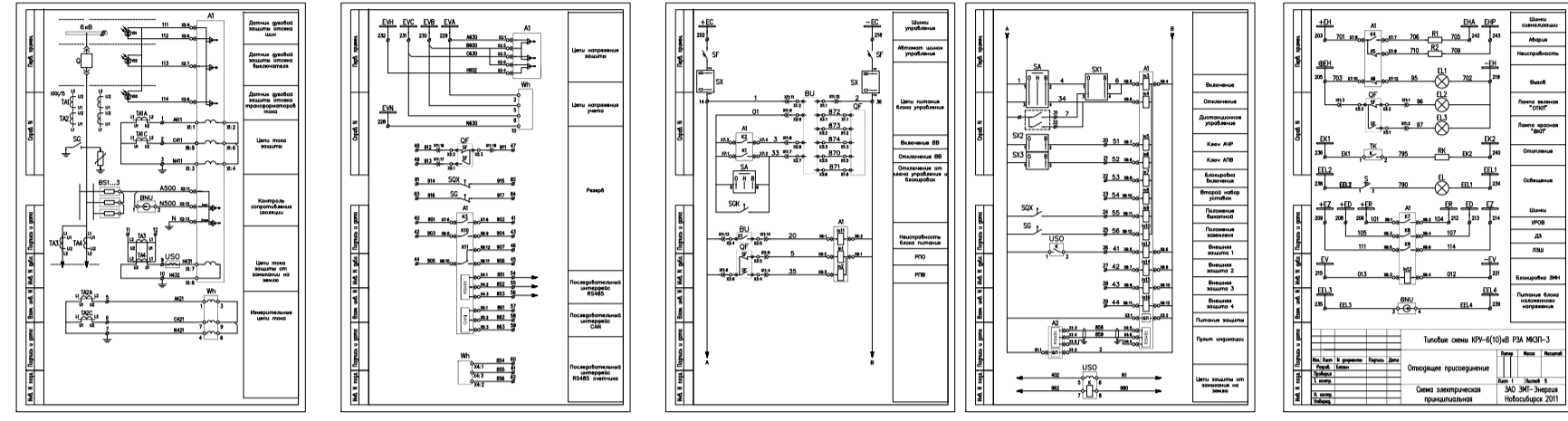


Шкаф управления главной ШУ
ГВУ Шахта Западная Талдинская – 2

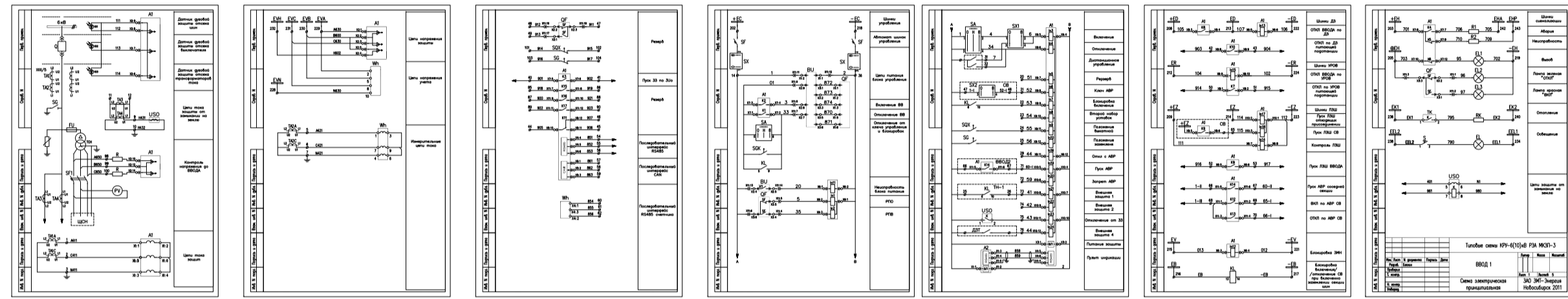
лист 15



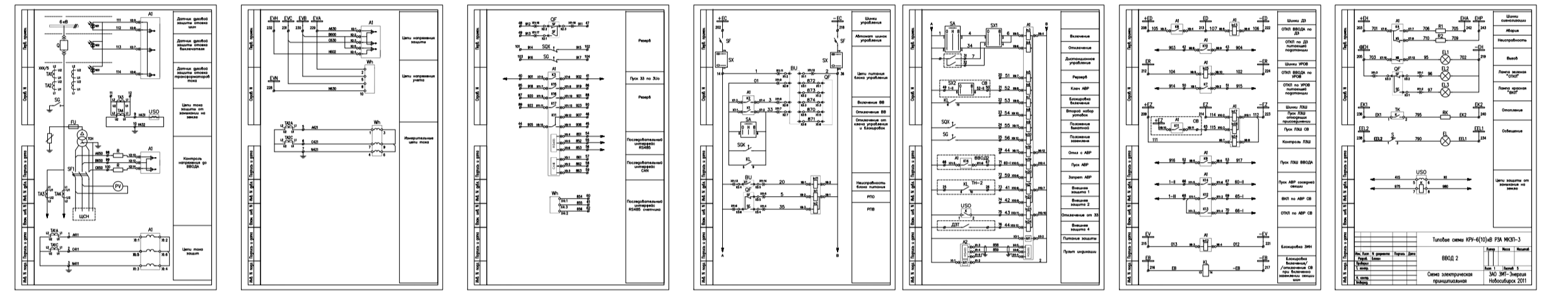
ОТ



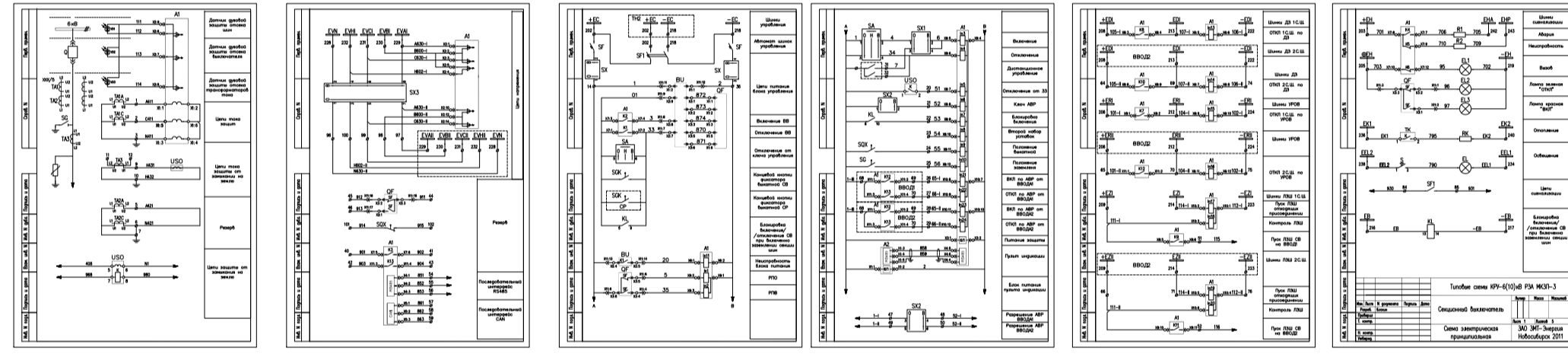
ВВОД1



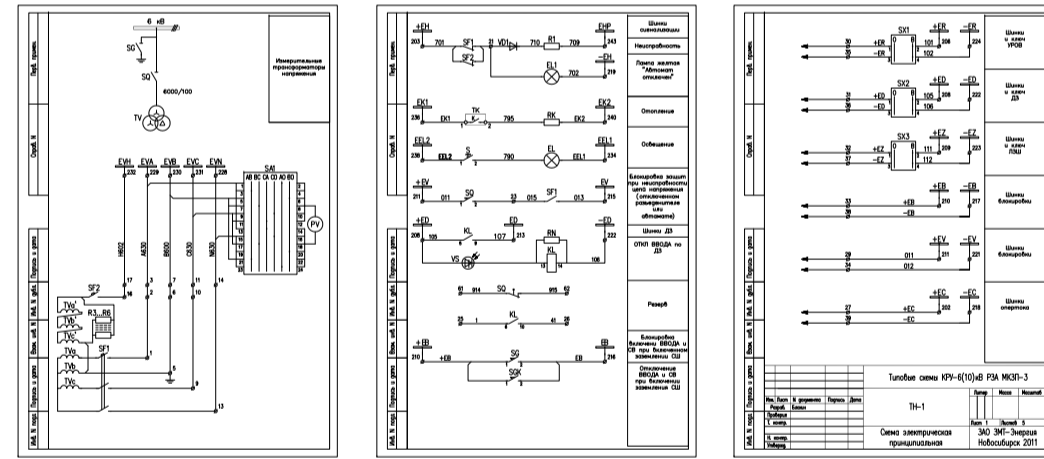
ВВОД2



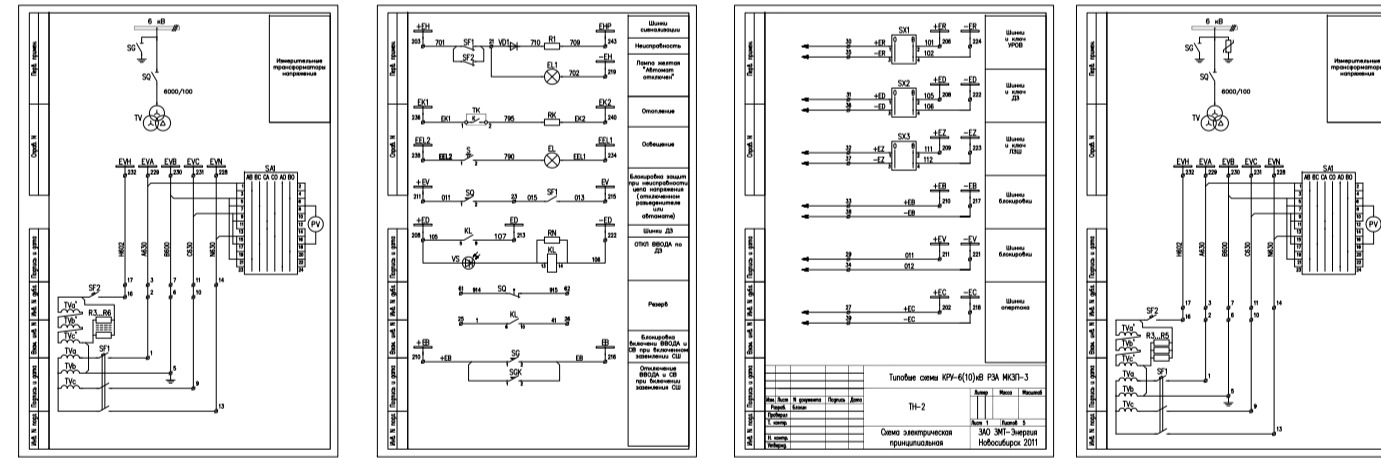
СВ



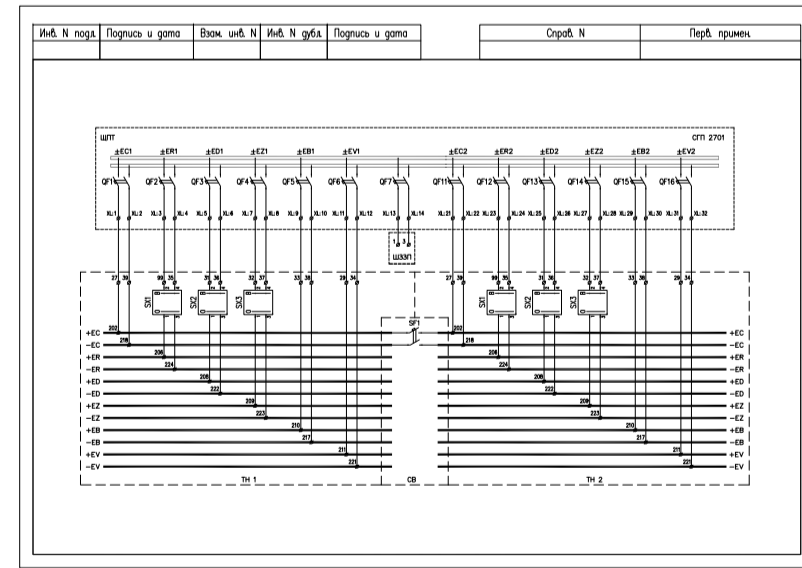
ТН-1



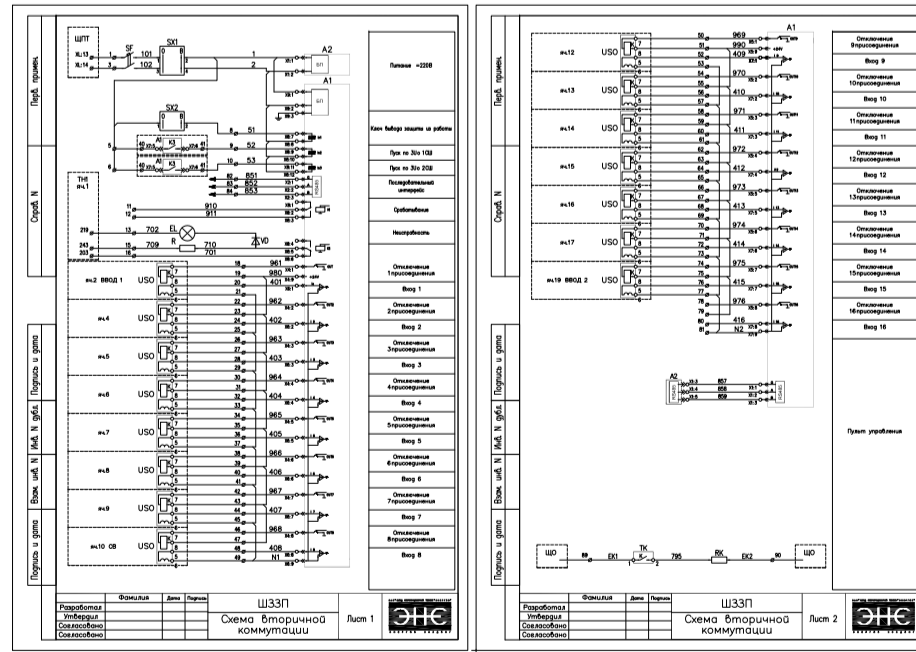
ТН-2



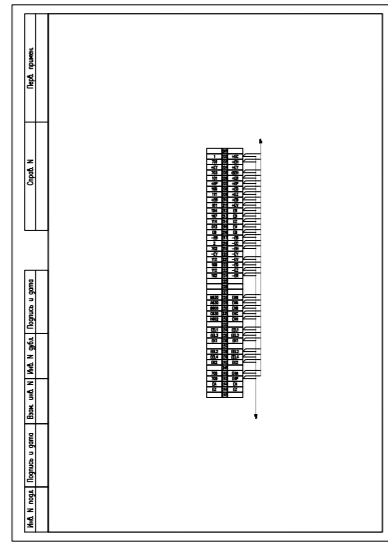
ЩПТ



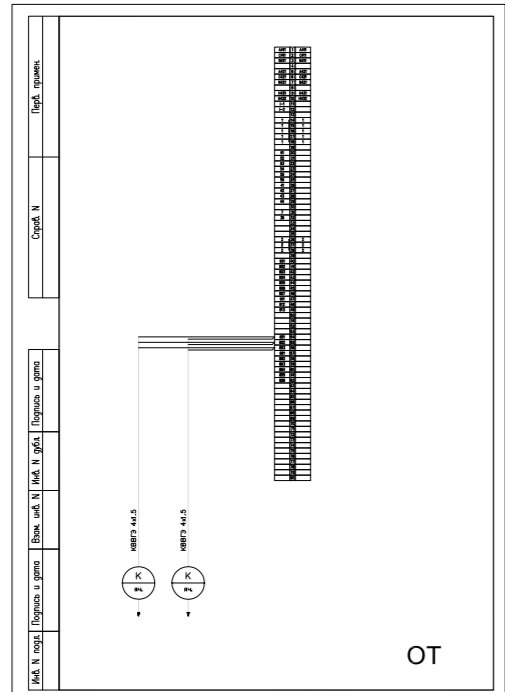
ШЗЗП



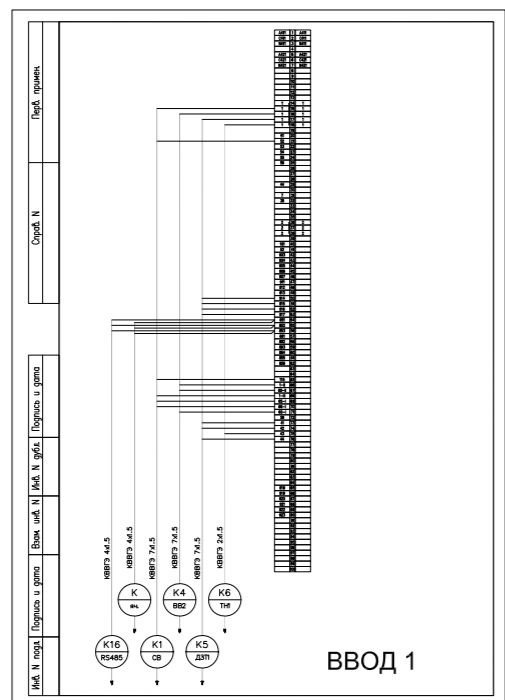
ШИНКИ



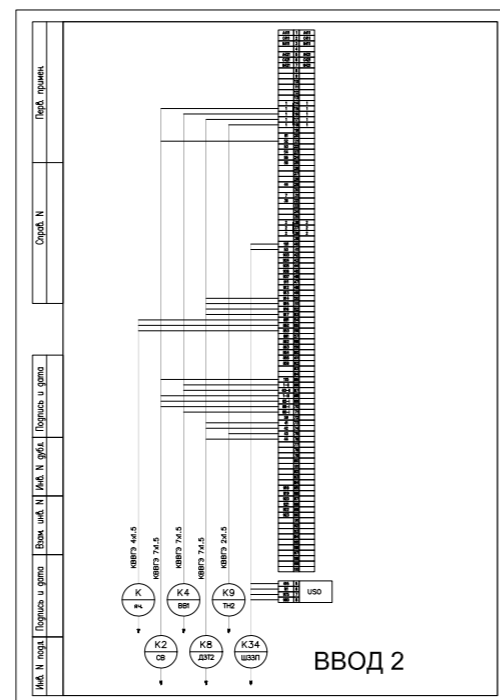
ОТ



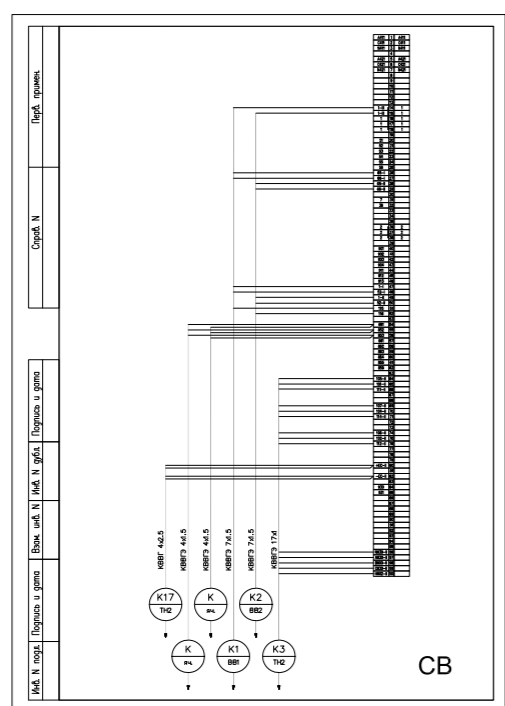
ВВОД1



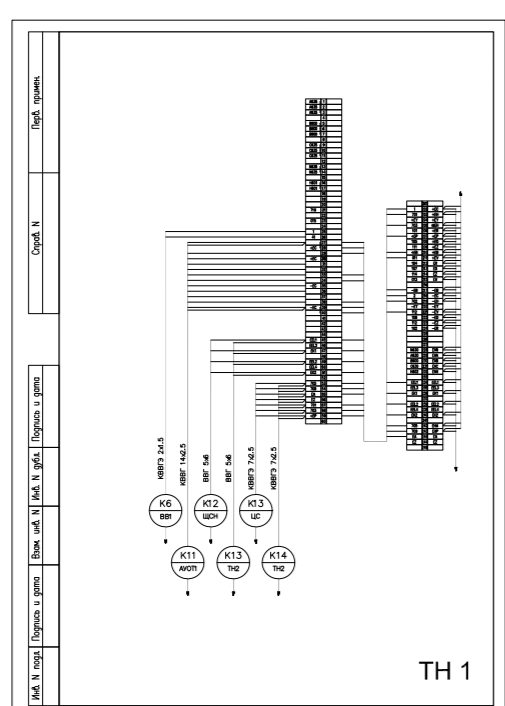
ВВОД2



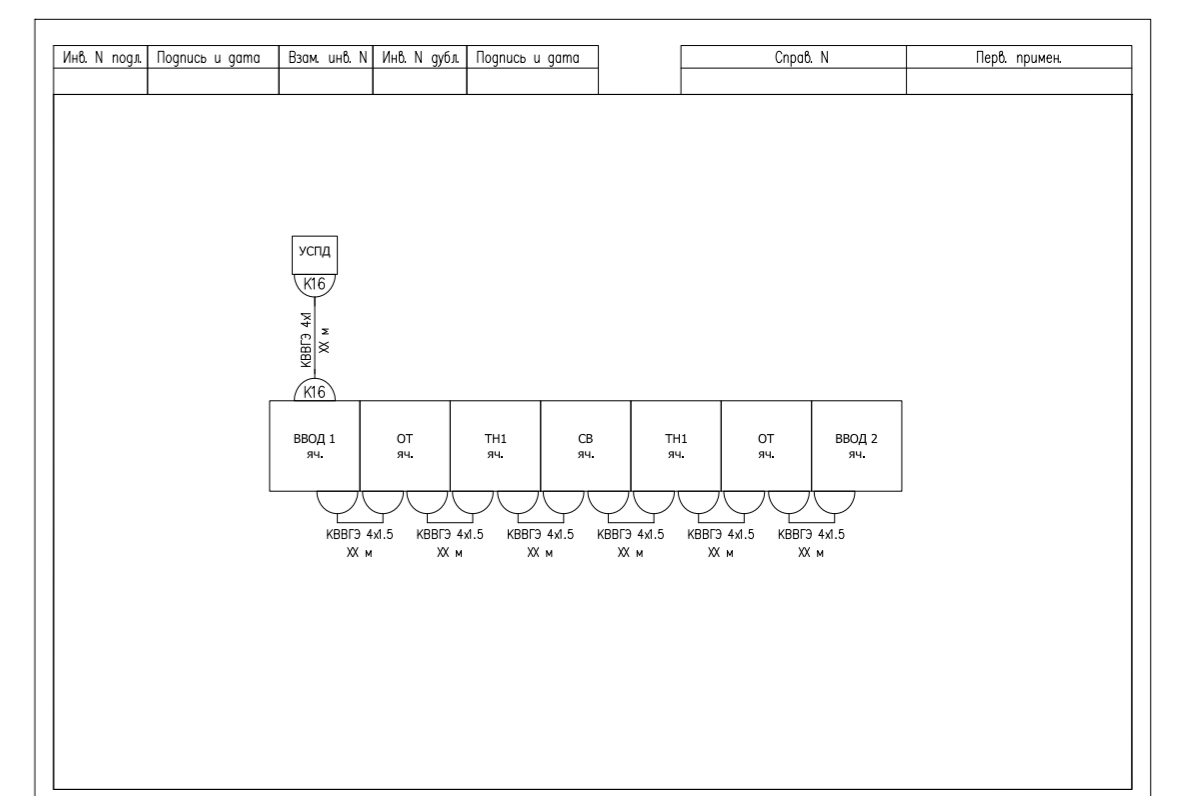
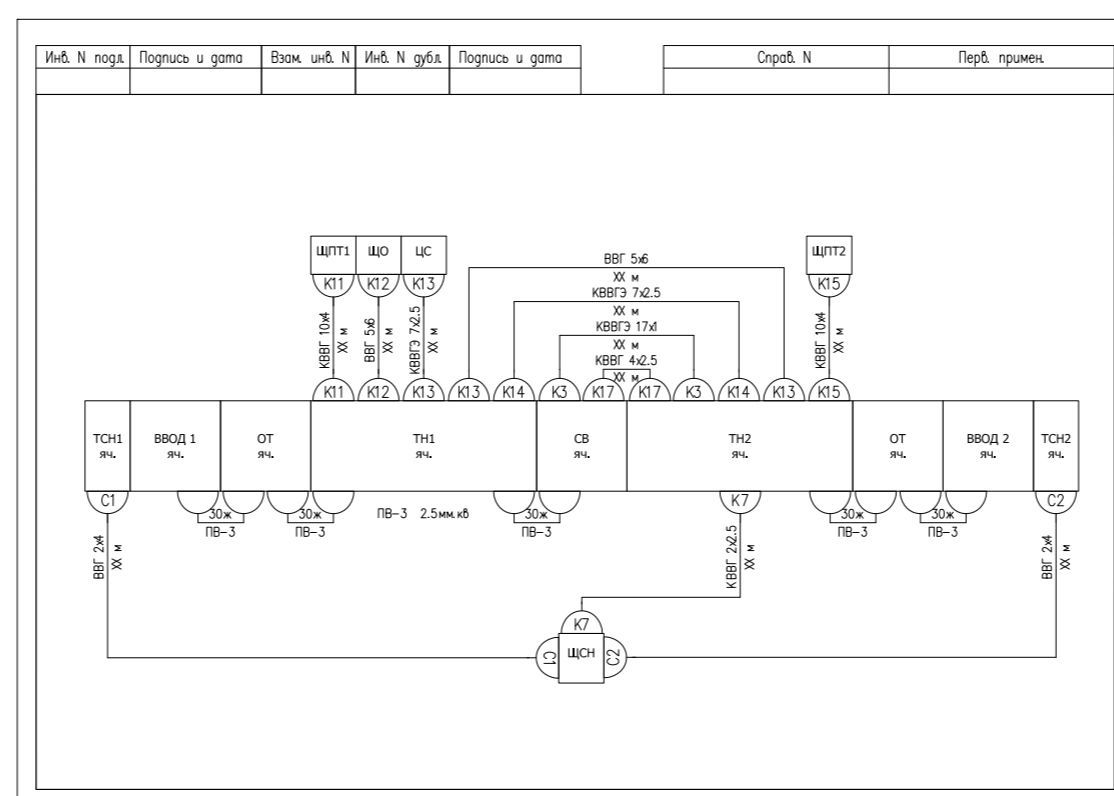
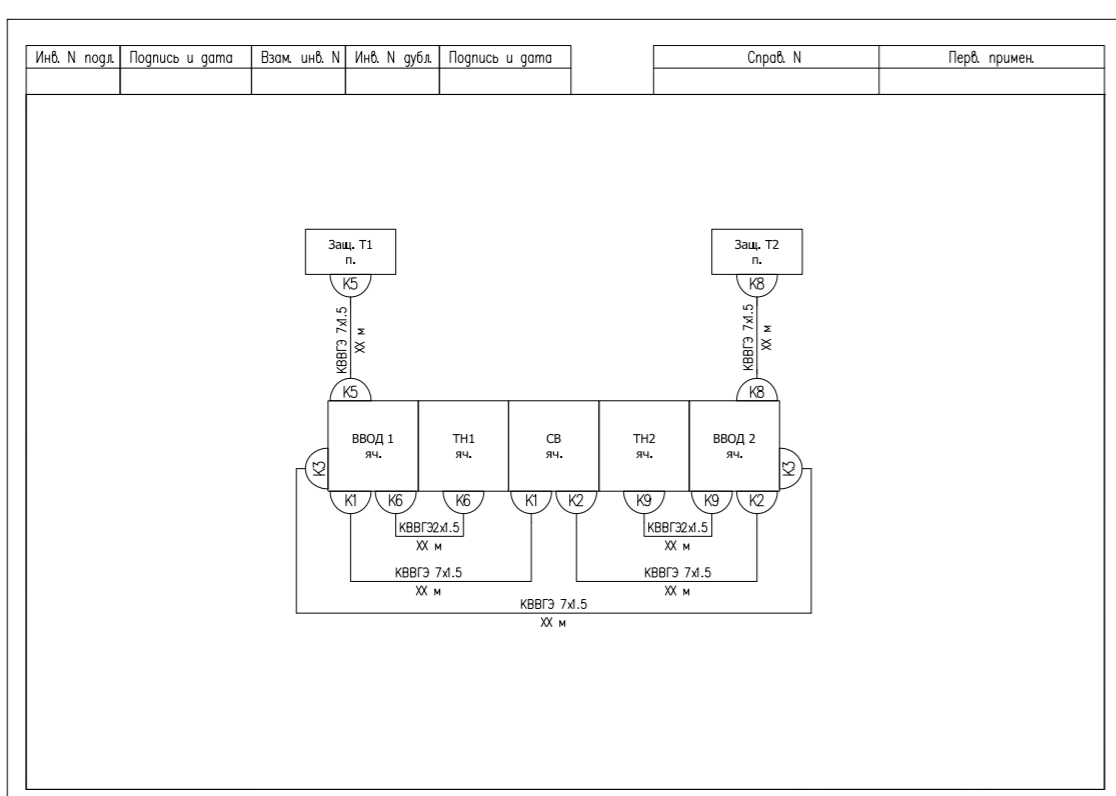
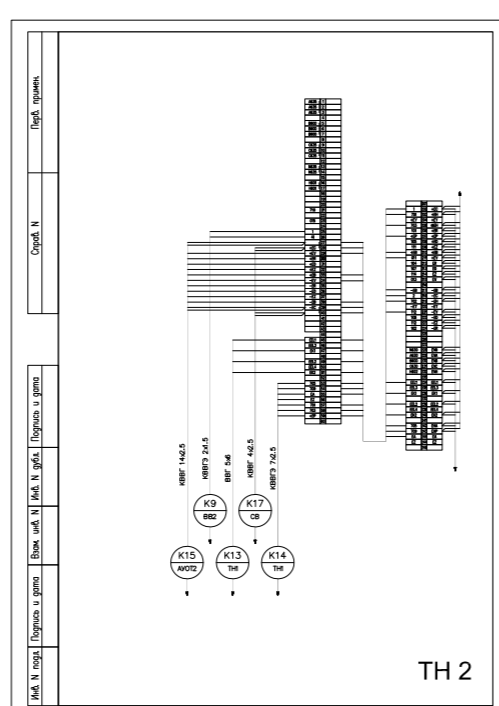
СВ

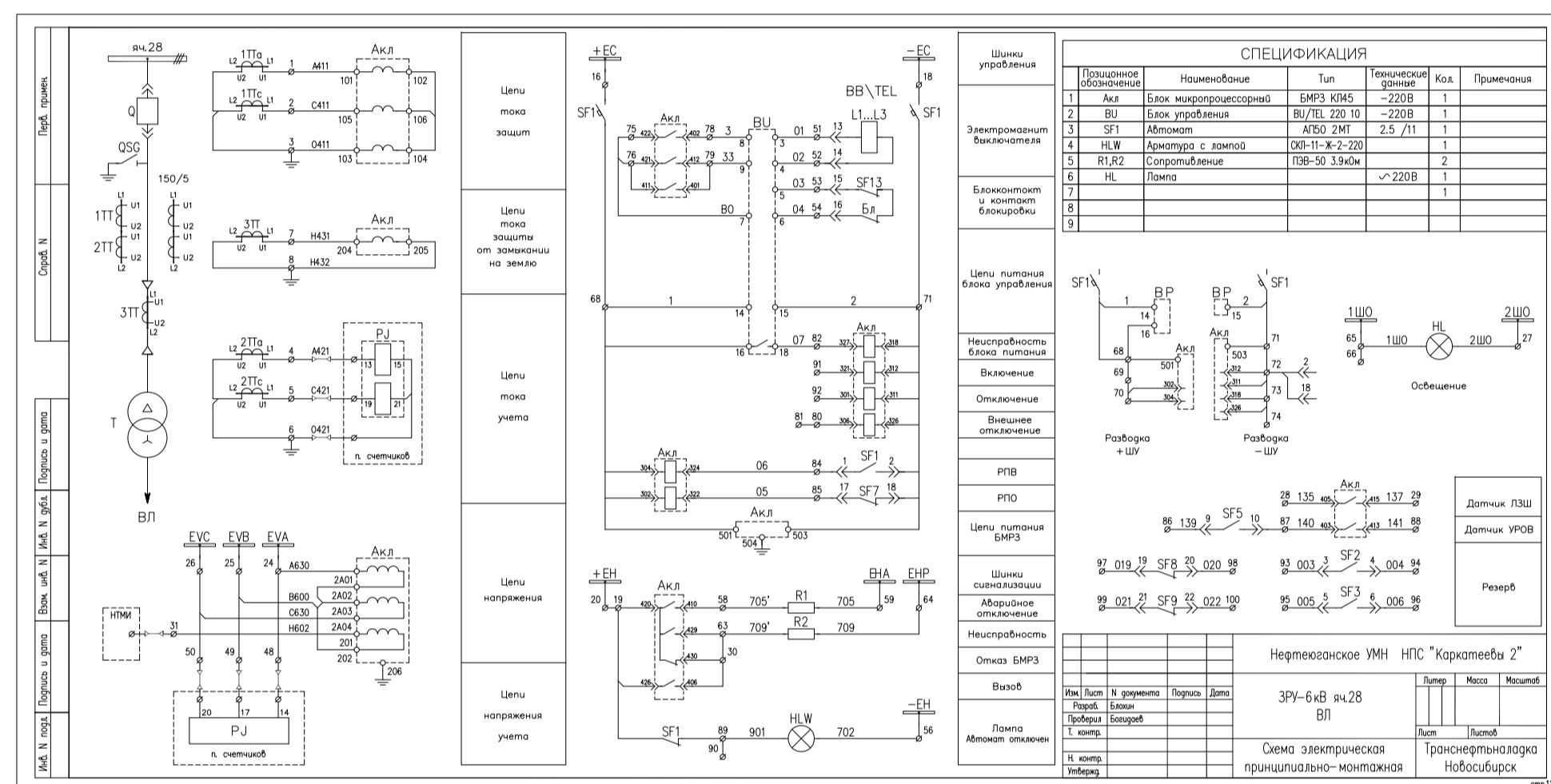


ТН-1



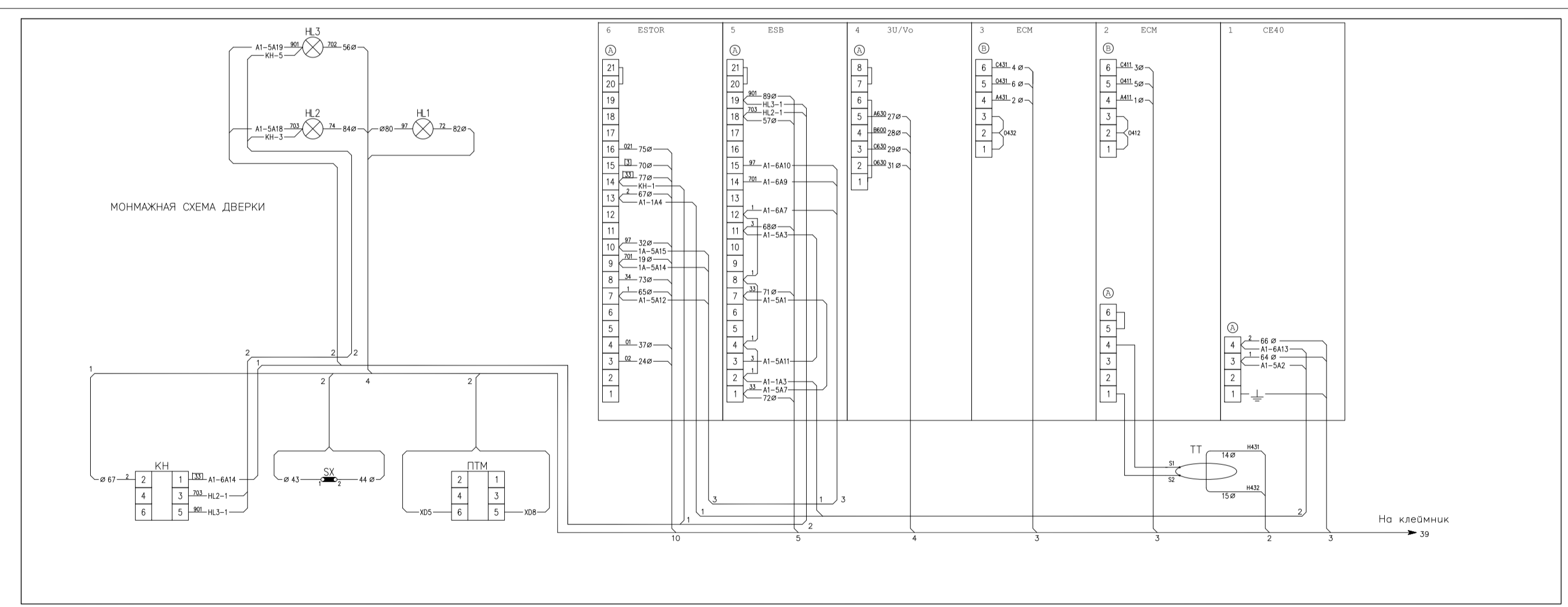
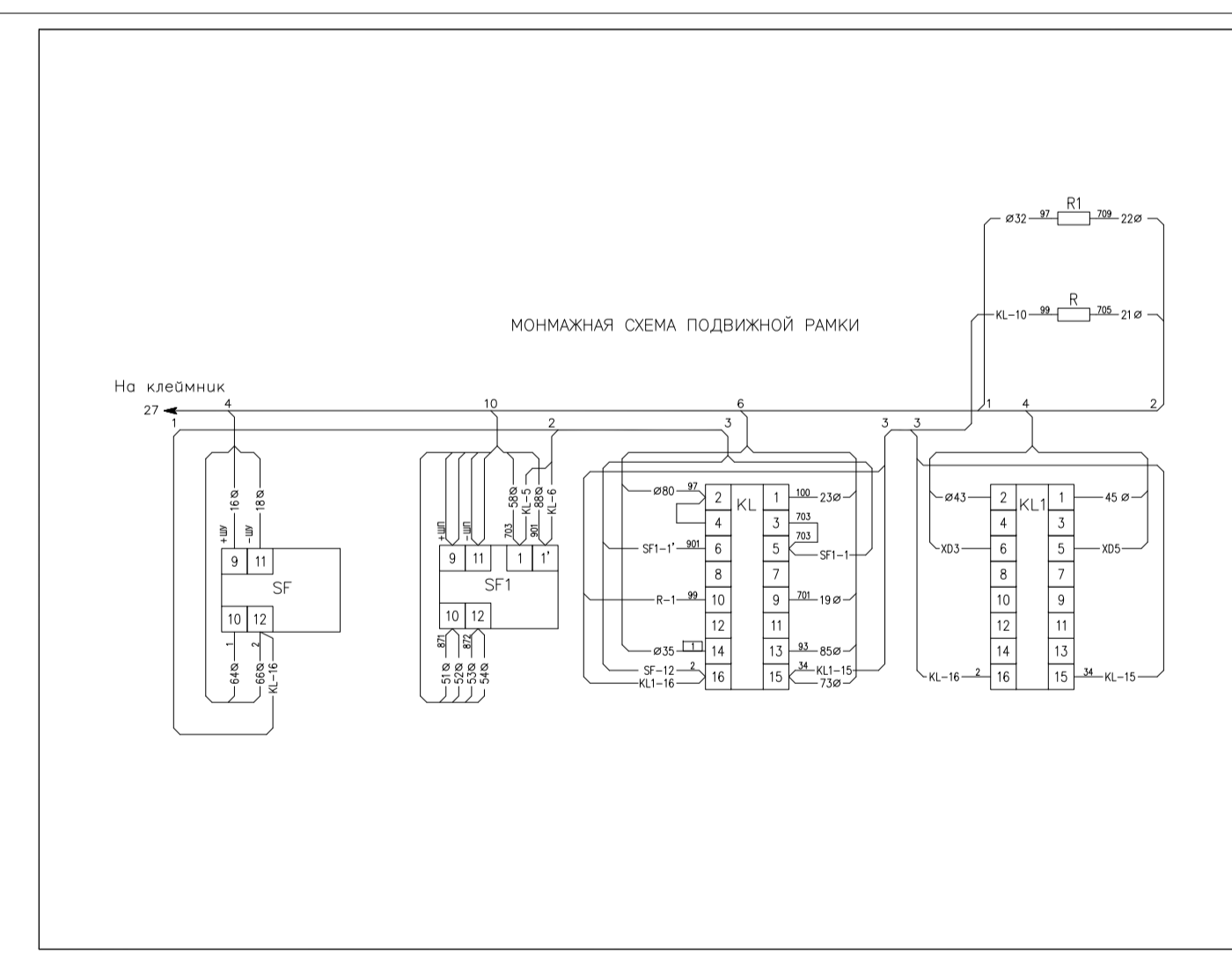
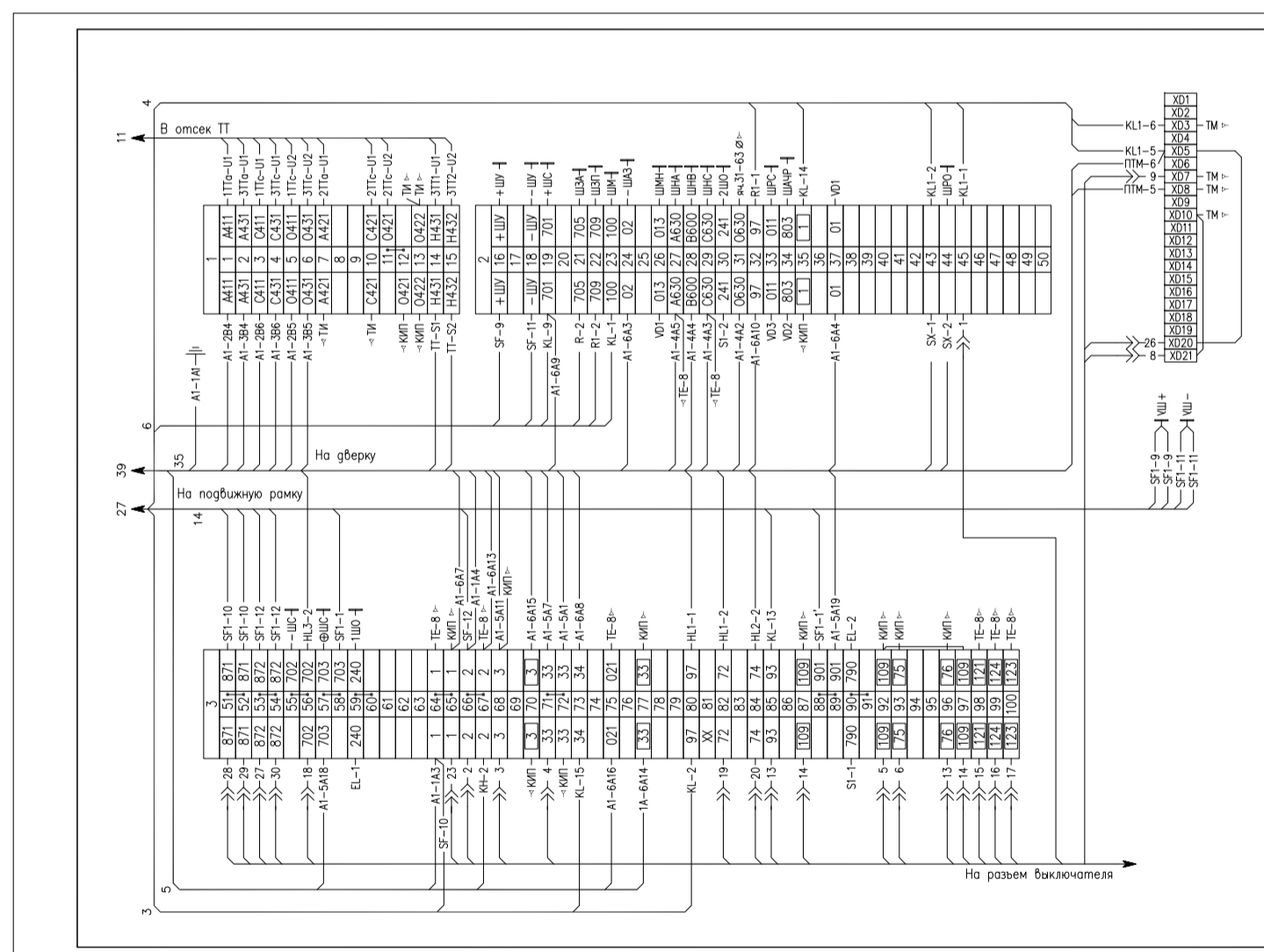
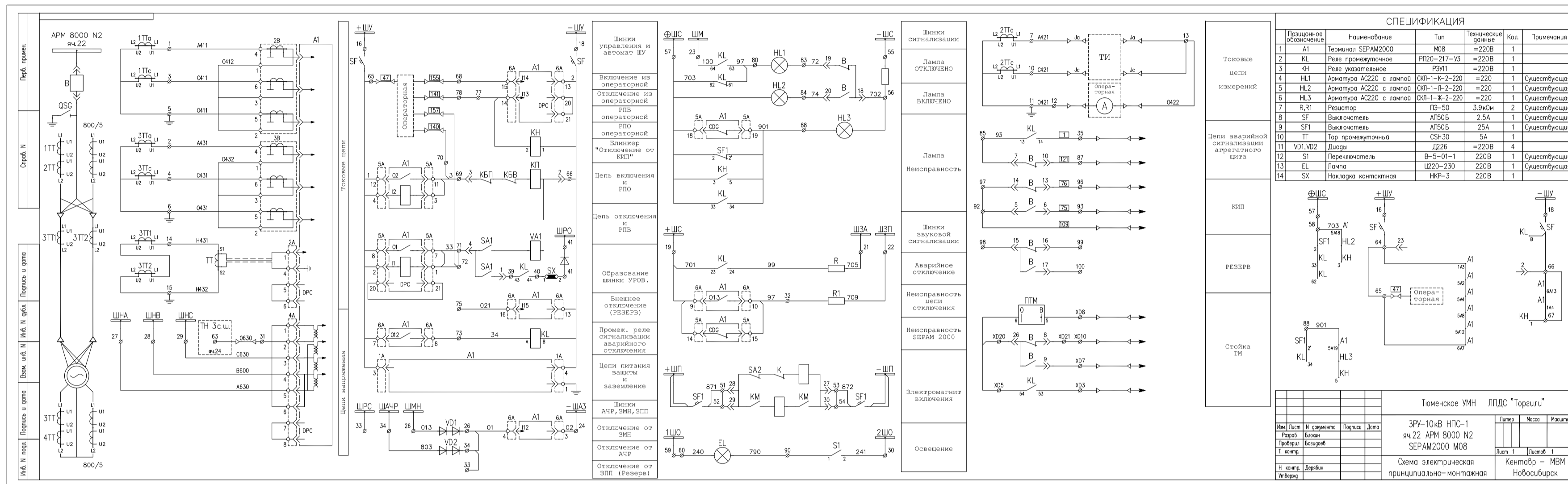
ТН-2

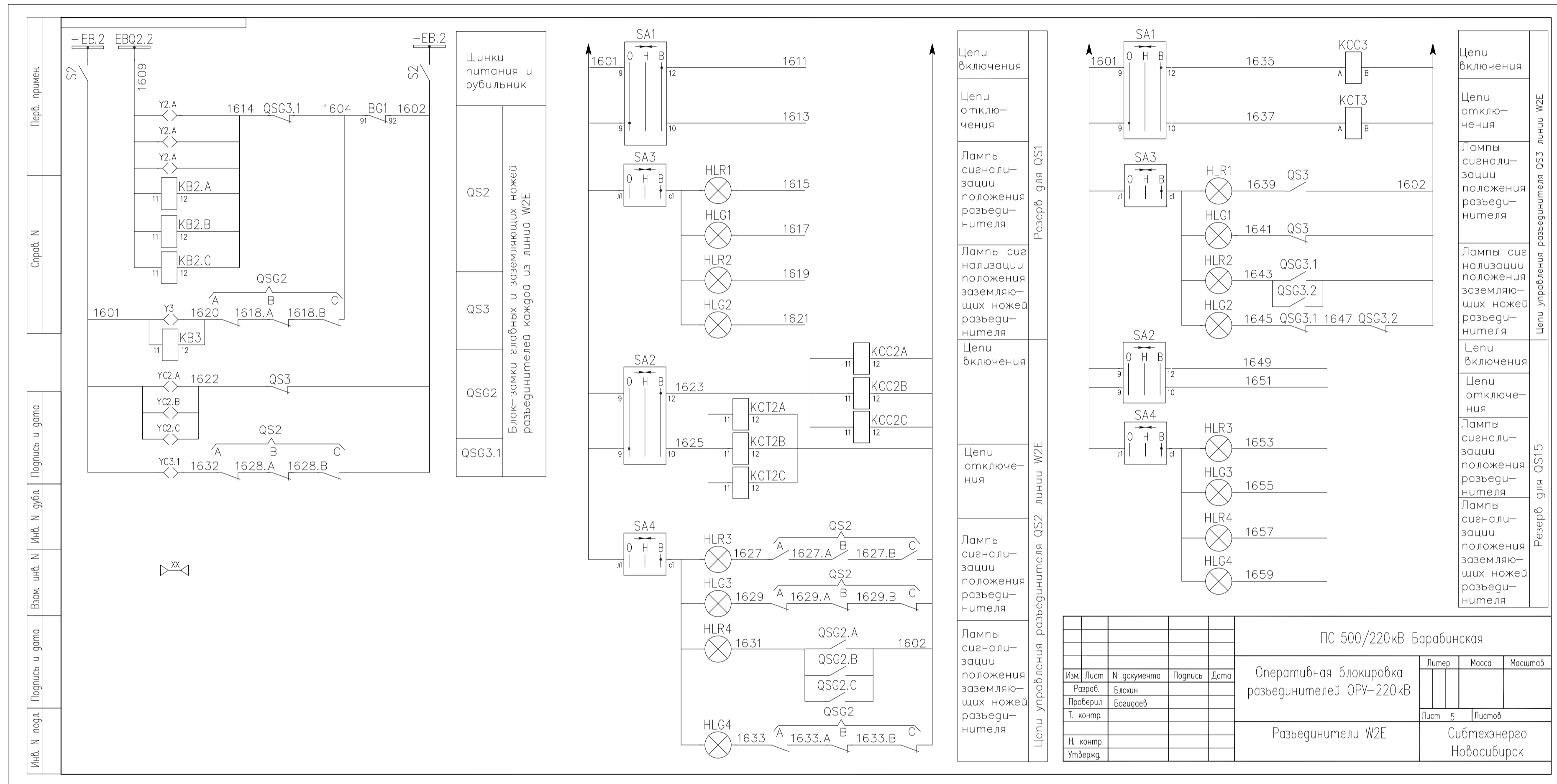




Условное обозначение	Наименование	Тип	Количество	Масштаб	Примечания
1	Авт. блок микропроцессорный	БМР КМД	~2108	1	
2	БП блок питания	БП ТЛ 220 В	~2208	1	
3	СФЗ	Микропроц.	АВР 24В	25-71	1
4	И.В.	Центральный	СМ-11-Ж-2-200	1	
5	СФЗ	Сторонний	СФЗ-20-3.Кс	~2208	2
6	И.П.	Плата	СФЗ-20-3.Кс	~2208	1
7					1
8					1
9					1

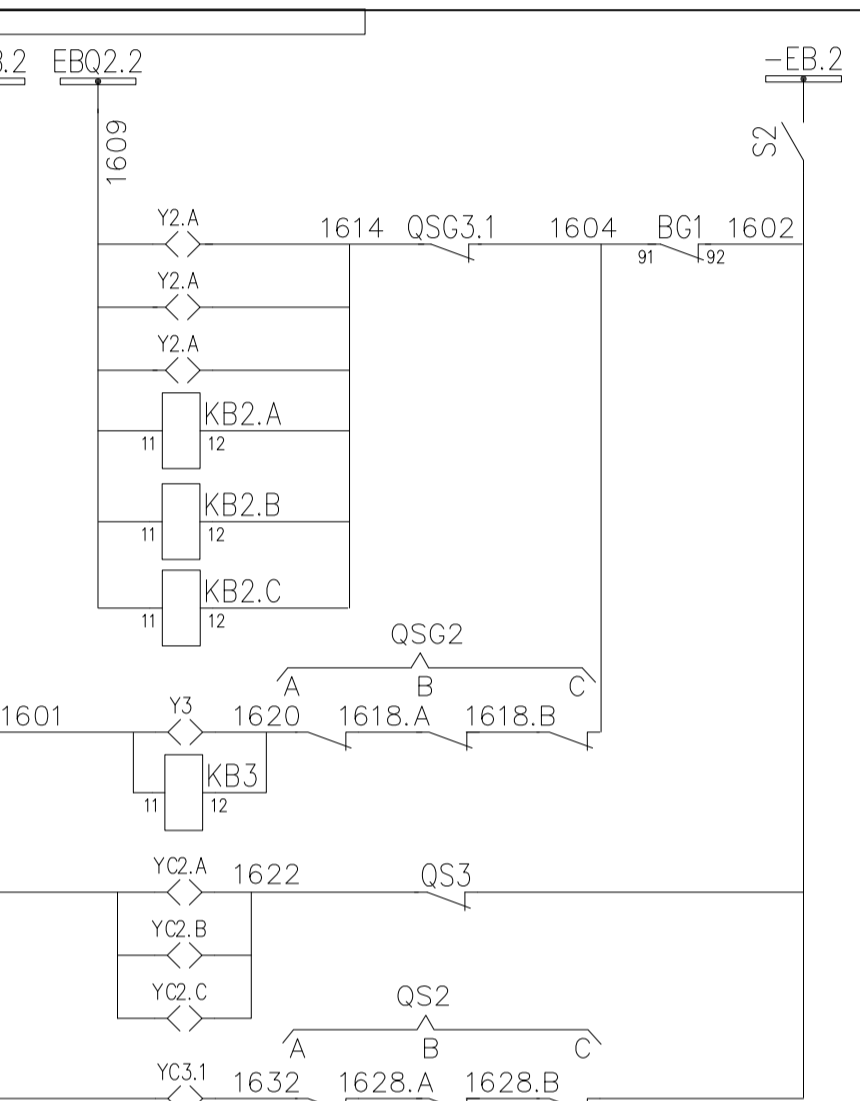
Нормативное УИИ: "Кортежа 2"
 3У-6кВ 4х28
 ВП
 Схема электрическая принципиально-монтажная
 Трансформаторная подстанция
 Новосибирск



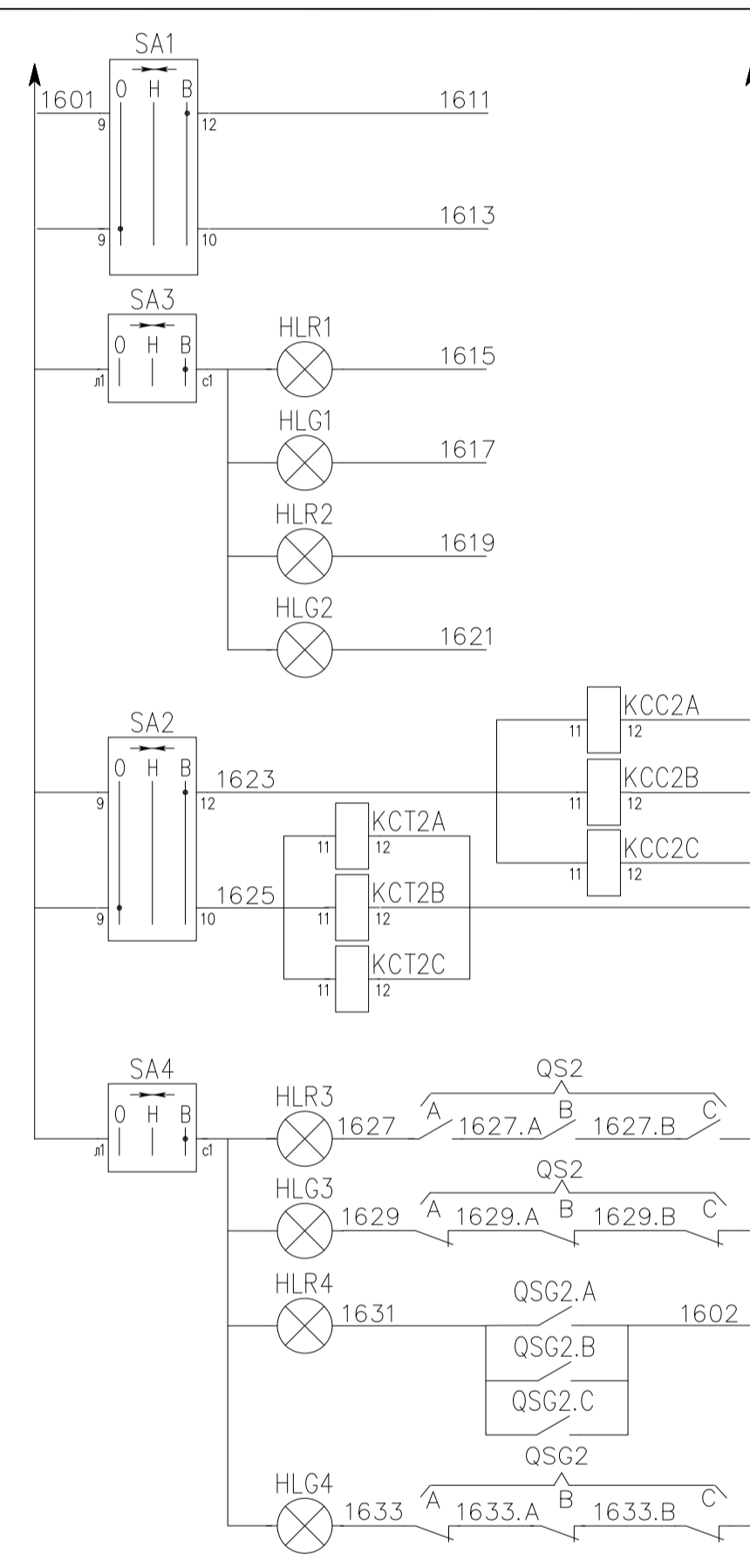


Лист 5 из 5
 Разработчик: [Имя]
 Проверил: [Имя]
 Т. контр. [Имя]
 Н. контр. [Имя]
 Утверждаю: [Имя]

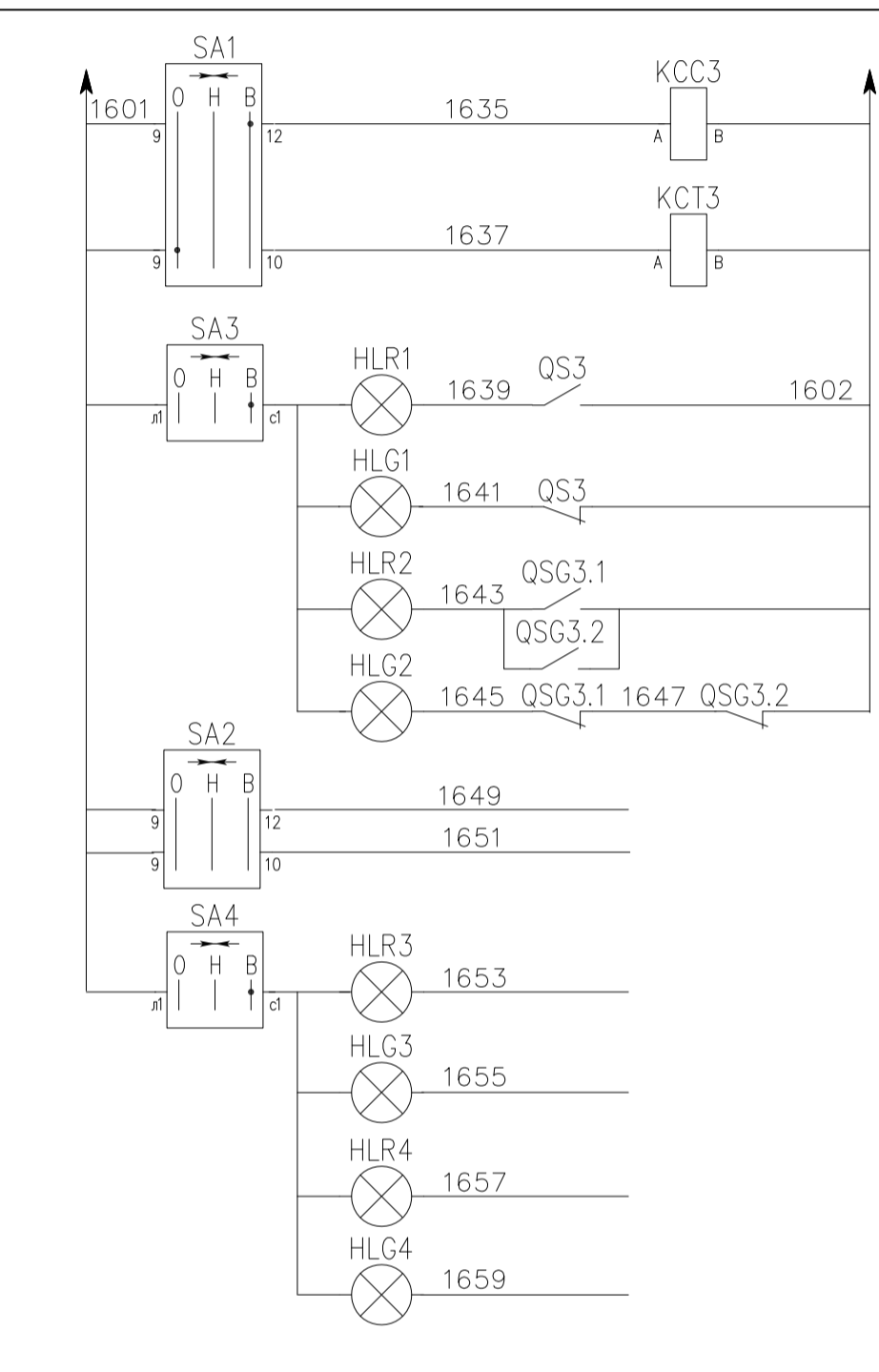
Перед применением
 Справ. N
 Проверка и дата
 Блок. инф. N
 Инф. N
 дата



Шинки питания и рубильник
 QSG2
 QSG3
 QSG2
 QSG3.1
 Блок-замки главных и заземляющих ножей разъединителей каждой из линий WZE

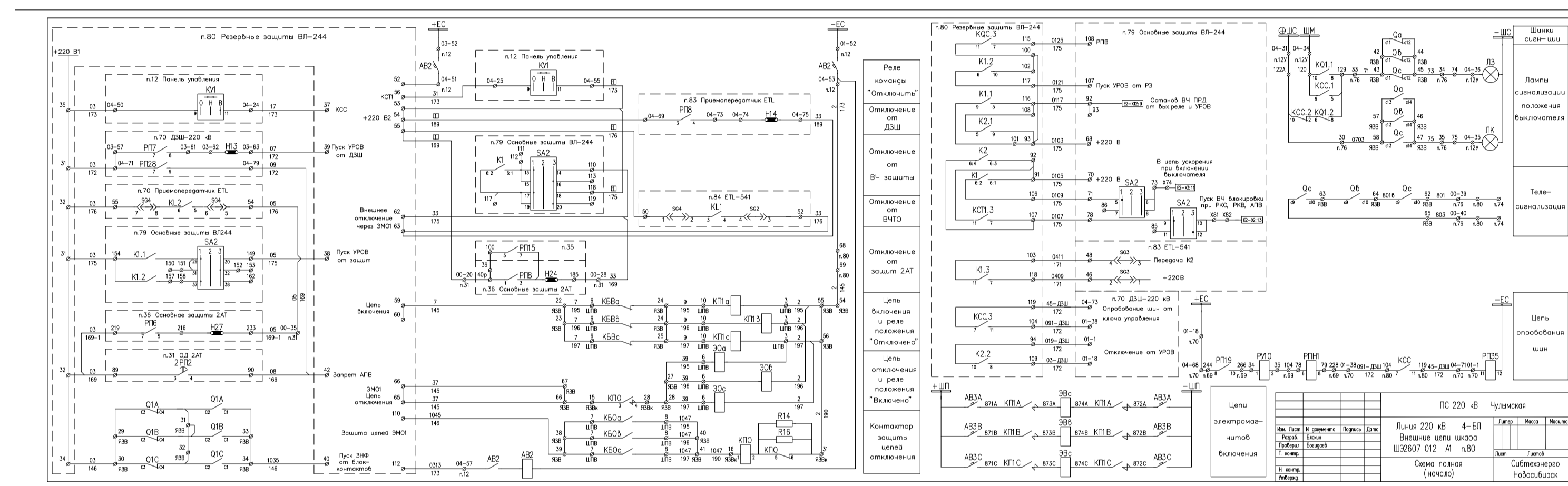


Цели включения
 Цели отключения
 Лампы сигнализации положения разъединителя
 Лампы сигнализации положения заземляющих ножей разъединителя
 Цели включения
 Цели отключения
 Лампы сигнализации положения разъединителя
 Лампы сигнализации положения заземляющих ножей разъединителя
 Цели управления разъединителя QSG2 линии WZE

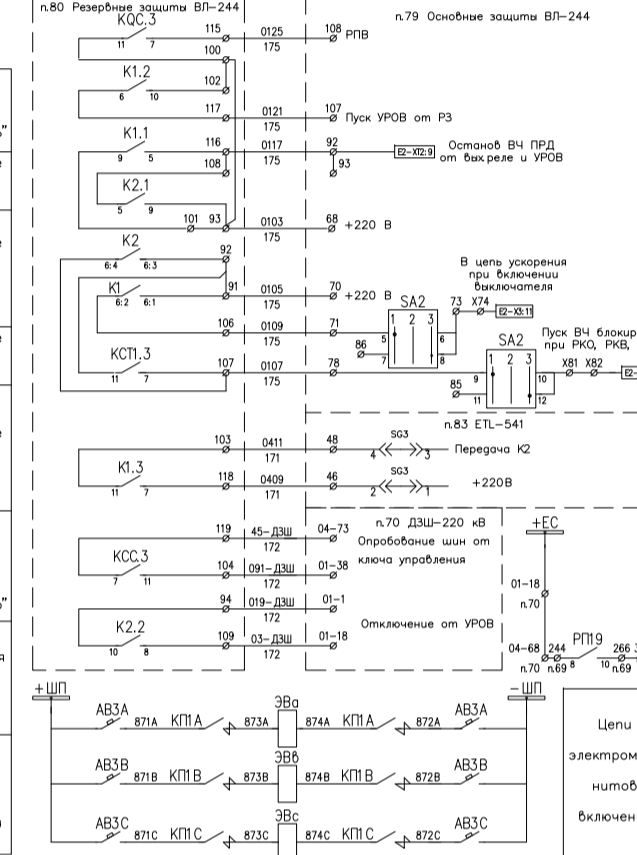


Цели включения
 Цели отключения
 Лампы сигнализации положения разъединителя
 Лампы сигнализации положения заземляющих ножей разъединителя
 Цели включения
 Цели отключения
 Лампы сигнализации положения разъединителя
 Лампы сигнализации положения заземляющих ножей разъединителя
 Цели управления разъединителя QSG3 линии WZE
 Резерв для QSG1
 Резерв для QSG15

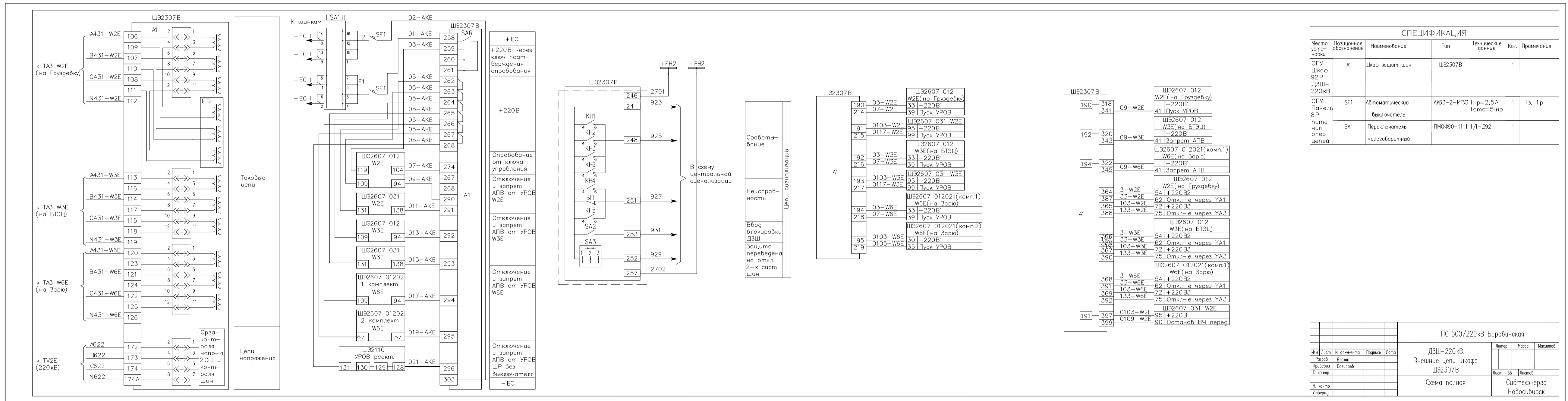
ПС 500/220кВ Барабинская				Литер	Масштаб
Имя	Лист	N документа	Подпись	Дата	
Разработчик	Блок				
Проверил	Богданов				
Т. контр.					Лист 5 из 5
Н. контр.					
Утверждаю					
Оперативная блокировка разъединителей ОРУ-220кВ					
Разъединители WZE				Сибтехэнерго Новосибирск	



Реле
контакты
"Отключена"
от ДЗШ
от ВП защиты
от ВПТО
Цель
включения
и реле
положения
"Отключена"
Цель
отключения
и реле
положения
"Включена"
Контроль
защиты
целей
отключения



Цели	Исполнитель	Исполнение
Цель включения и реле положения "Отключена"	КСС-1	КСС-1
Цель отключения и реле положения "Включена"	КСС-2	КСС-2
Контроль защиты целей отключения	КСС-3	КСС-3
КСС-4	КСС-4	КСС-4
КСС-5	КСС-5	КСС-5
КСС-6	КСС-6	КСС-6
КСС-7	КСС-7	КСС-7
КСС-8	КСС-8	КСС-8
КСС-9	КСС-9	КСС-9
КСС-10	КСС-10	КСС-10
КСС-11	КСС-11	КСС-11
КСС-12	КСС-12	КСС-12
КСС-13	КСС-13	КСС-13
КСС-14	КСС-14	КСС-14
КСС-15	КСС-15	КСС-15
КСС-16	КСС-16	КСС-16
КСС-17	КСС-17	КСС-17
КСС-18	КСС-18	КСС-18
КСС-19	КСС-19	КСС-19
КСС-20	КСС-20	КСС-20
КСС-21	КСС-21	КСС-21
КСС-22	КСС-22	КСС-22
КСС-23	КСС-23	КСС-23
КСС-24	КСС-24	КСС-24
КСС-25	КСС-25	КСС-25
КСС-26	КСС-26	КСС-26
КСС-27	КСС-27	КСС-27
КСС-28	КСС-28	КСС-28
КСС-29	КСС-29	КСС-29
КСС-30	КСС-30	КСС-30
КСС-31	КСС-31	КСС-31
КСС-32	КСС-32	КСС-32
КСС-33	КСС-33	КСС-33
КСС-34	КСС-34	КСС-34
КСС-35	КСС-35	КСС-35
КСС-36	КСС-36	КСС-36
КСС-37	КСС-37	КСС-37
КСС-38	КСС-38	КСС-38
КСС-39	КСС-39	КСС-39
КСС-40	КСС-40	КСС-40
КСС-41	КСС-41	КСС-41
КСС-42	КСС-42	КСС-42
КСС-43	КСС-43	КСС-43
КСС-44	КСС-44	КСС-44
КСС-45	КСС-45	КСС-45
КСС-46	КСС-46	КСС-46
КСС-47	КСС-47	КСС-47
КСС-48	КСС-48	КСС-48
КСС-49	КСС-49	КСС-49
КСС-50	КСС-50	КСС-50
КСС-51	КСС-51	КСС-51
КСС-52	КСС-52	КСС-52
КСС-53	КСС-53	КСС-53
КСС-54	КСС-54	КСС-54
КСС-55	КСС-55	КСС-55
КСС-56	КСС-56	КСС-56
КСС-57	КСС-57	КСС-57
КСС-58	КСС-58	КСС-58
КСС-59	КСС-59	КСС-59
КСС-60	КСС-60	КСС-60
КСС-61	КСС-61	КСС-61
КСС-62	КСС-62	КСС-62
КСС-63	КСС-63	КСС-63
КСС-64	КСС-64	КСС-64
КСС-65	КСС-65	КСС-65
КСС-66	КСС-66	КСС-66
КСС-67	КСС-67	КСС-67
КСС-68	КСС-68	КСС-68
КСС-69	КСС-69	КСС-69
КСС-70	КСС-70	КСС-70
КСС-71	КСС-71	КСС-71
КСС-72	КСС-72	КСС-72
КСС-73	КСС-73	КСС-73
КСС-74	КСС-74	КСС-74
КСС-75	КСС-75	КСС-75
КСС-76	КСС-76	КСС-76
КСС-77	КСС-77	КСС-77
КСС-78	КСС-78	КСС-78
КСС-79	КСС-79	КСС-79
КСС-80	КСС-80	КСС-80
КСС-81	КСС-81	КСС-81
КСС-82	КСС-82	КСС-82
КСС-83	КСС-83	КСС-83
КСС-84	КСС-84	КСС-84
КСС-85	КСС-85	КСС-85
КСС-86	КСС-86	КСС-86
КСС-87	КСС-87	КСС-87
КСС-88	КСС-88	КСС-88
КСС-89	КСС-89	КСС-89
КСС-90	КСС-90	КСС-90
КСС-91	КСС-91	КСС-91
КСС-92	КСС-92	КСС-92
КСС-93	КСС-93	КСС-93
КСС-94	КСС-94	КСС-94
КСС-95	КСС-95	КСС-95
КСС-96	КСС-96	КСС-96
КСС-97	КСС-97	КСС-97
КСС-98	КСС-98	КСС-98
КСС-99	КСС-99	КСС-99
КСС-100	КСС-100	КСС-100



СПЕЦИФИКАЦИЯ						
Место установки	Позиционное обозначение	Наименование	Тип	Технические данные	Кол.	Примечания
ОПВ Щкаф 92Р ДЗШ-220кВ	A1	Щкаф защит шин	ЩЗ2307В		1	
ОПВ. Панель 8Р питающая опер. цепей	SF1	Автоматический выключатель	AK63-2-МХЗ	In=2,5A (отс=5)nr	1	1з, 1р
	SA1	Переключатель малогабаритный	ПМ0990-111111/1-ДВ2		1	

ПС 500/220кВ Барабинская					
ДЗШ-220кВ					
Внешние цепи щкафа					
ЩЗ2307В					
Схема полная					
			Сибтехэнерго Новосибирск		

