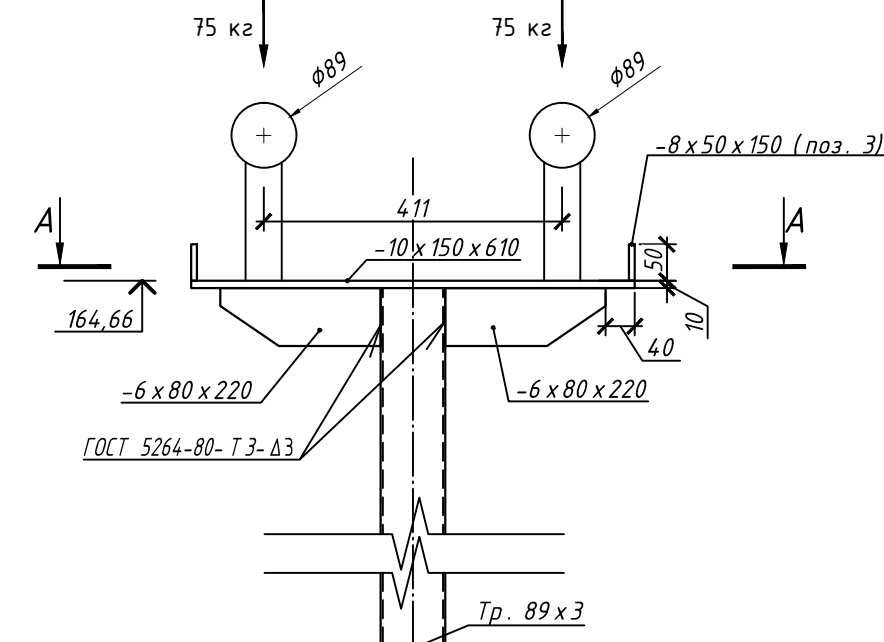


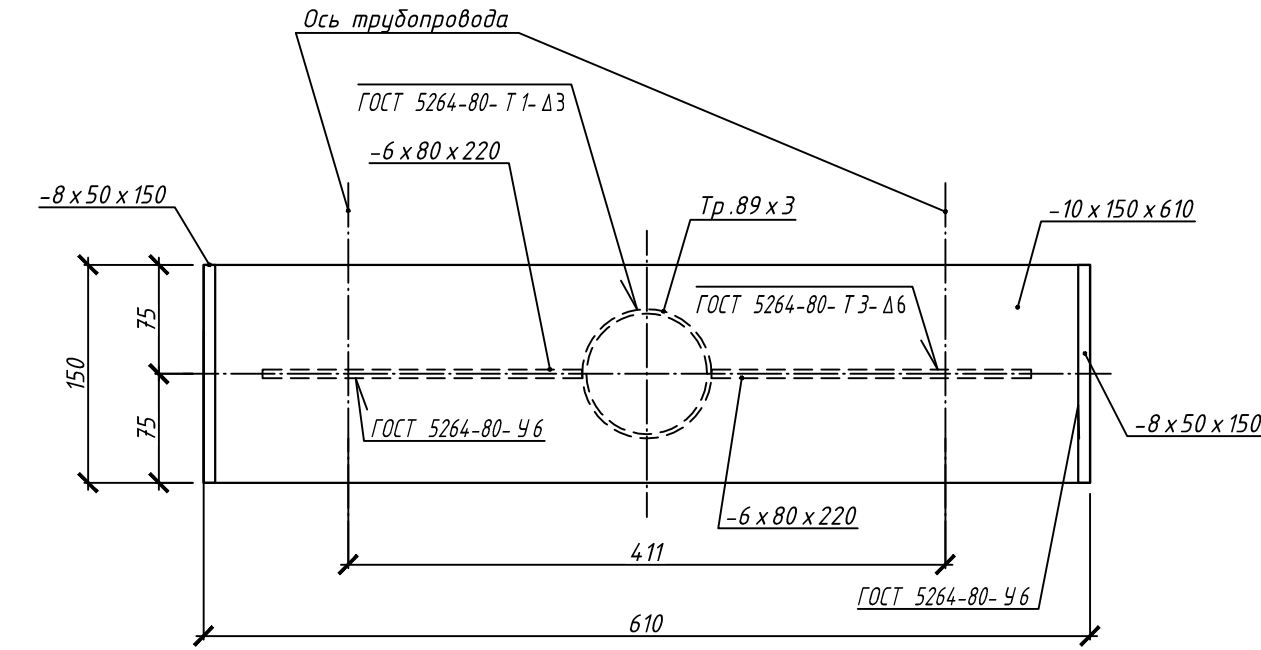
Спецификация изделий и материалов

Поз.	Обозначение	Наименование	Кол.	Масса ед., кг	Примечание
Оп-4		Опора ОП-4	1		
	ГОСТ 10704-91	Труба 89х3 Ст3пс ГОСТ 10705-80 L=2100	1	13,36	
	ГОСТ 19903-2015	Лист 10х150х610 С235 ГОСТ 27772-2015	1	7,18	
	ГОСТ 19903-2015	Лист 8х50х150 С235 ГОСТ 27772-2015	2	0,47	
	ГОСТ 19903-2015	Лист 6х80х220 С235 ГОСТ 27772-2015	2	0,83	
	ГОСТ 19903-2015	Лист 6х110х110 С235 ГОСТ 27772-2015	1	0,57	
ОС 1	ГОСТ 5781-82	Ø10 А 400, L=1720	4	1,06	
Х 1	ГОСТ 34028-2016	Ø6 А 240, L=1550 мм	7	0,34	
С-1	ГОСТ 23279-2012	Сетка 2С 10А500С-200 10А500С-200 66х66	1	3,26	
		Материалы:			
	ГОСТ 26633-2012	Бетон В 15, F150, W8		0,35 м ³	
	ГОСТ 26633-2012	Бетон В 7,5		0,10 м ³	
	ГОСТ 6617-76	Битум 90/10, 2 слоя (t=2 мм)		6,30 м ² - 1 слой	
	ТУ 2312-001-59846005-2003	СБЗ-111 УНИПОЛ марки АМ		0,90 м ²	

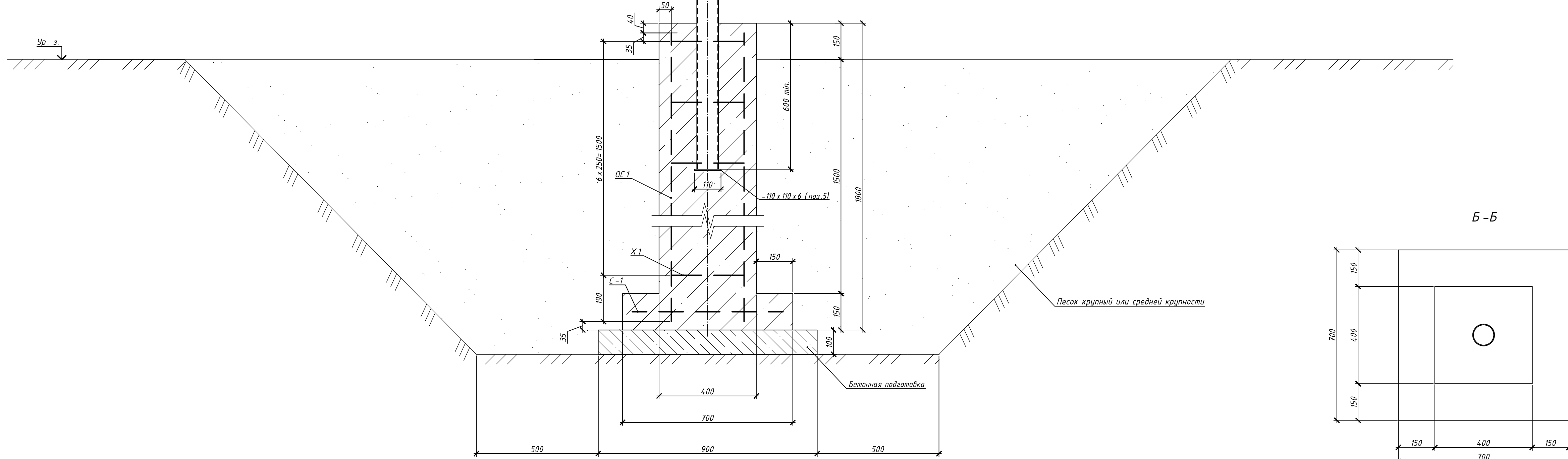
Опора ОП-4



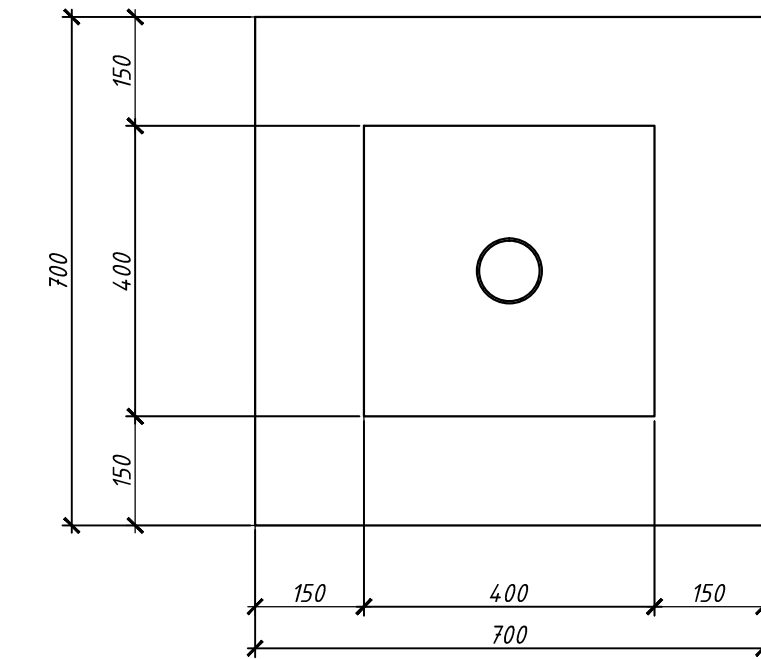
А-А



Б-Б



Б-Б

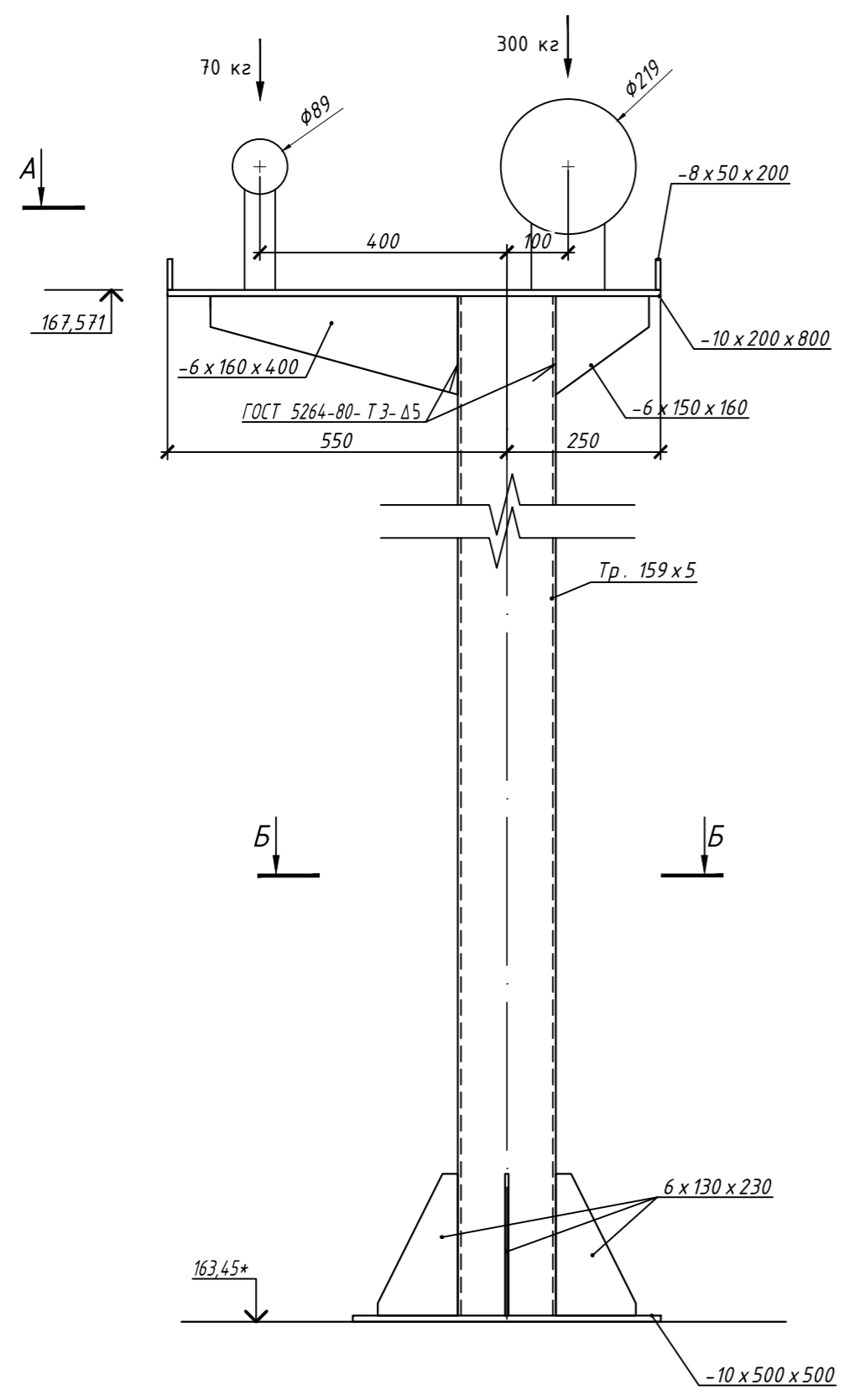


1. Данный лист см. совместно с разделом П-Т-88-2019-А30.
2. Выполнить выборку грунта котлована в объеме: 14 м³
3. Указания по монтажу и антикоррозийной защите стальных конструкций см. на листе 1.
4. Обратную засыпку фундамента выполнить песком крупным или средней крупности с коэфф. уплотнения не менее 0,95, в объеме 13,14 м³.
5. Хомуты Х1 выполнить с шагом 250 мм.
6. Размеры, обозначенные знаком *, уточнить по месту.

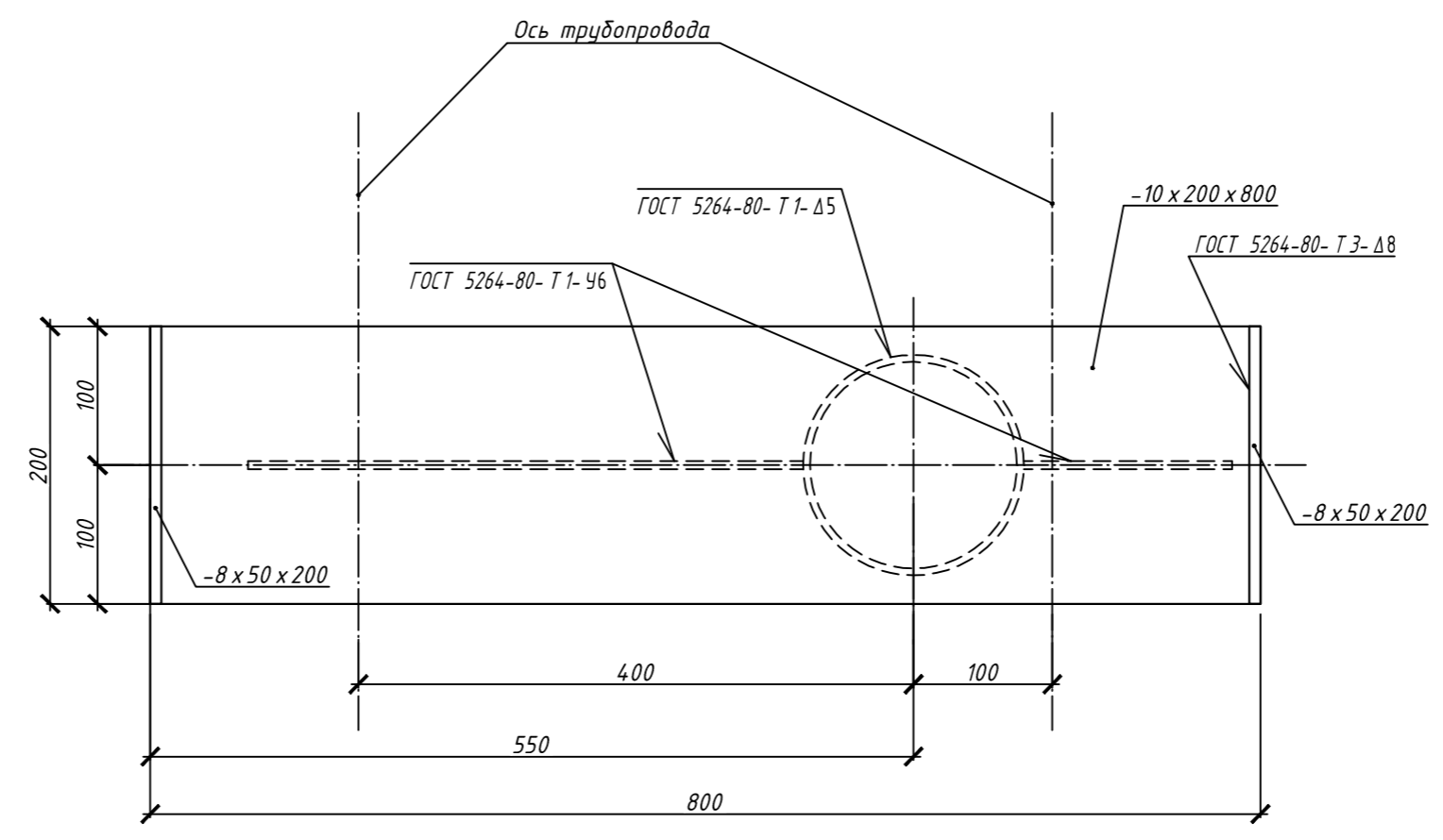
АС							
Изм.	Кол.уч.	Лист	Издок.	Подпись	Дата		
Разработал							
Проверил							
Н.контр.							
ГИП							
Опора Оп-4					Стадия	Лист	Листов
					Р		

Имя, № подл., Подпись и дата, Власт. знак №

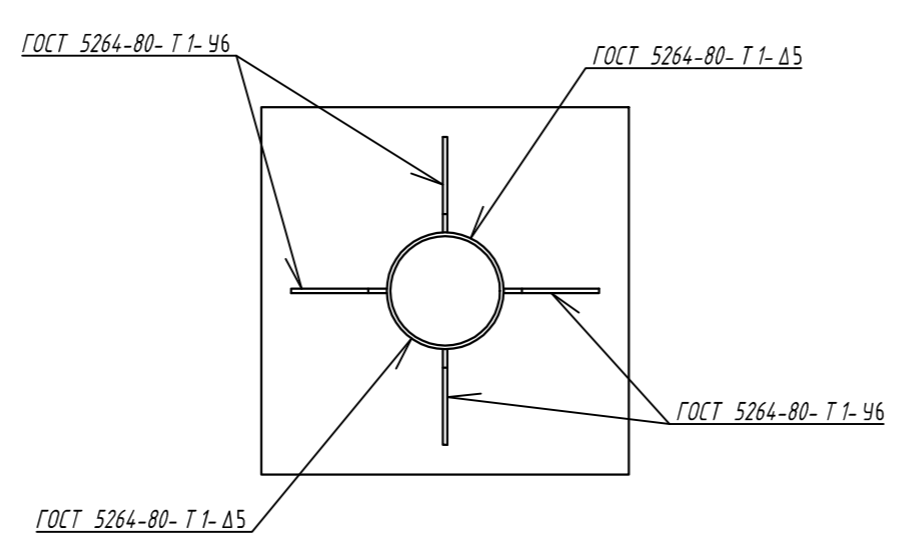
Опора ОП-7



A-A



Б-Б



Спецификация изделий и материалов

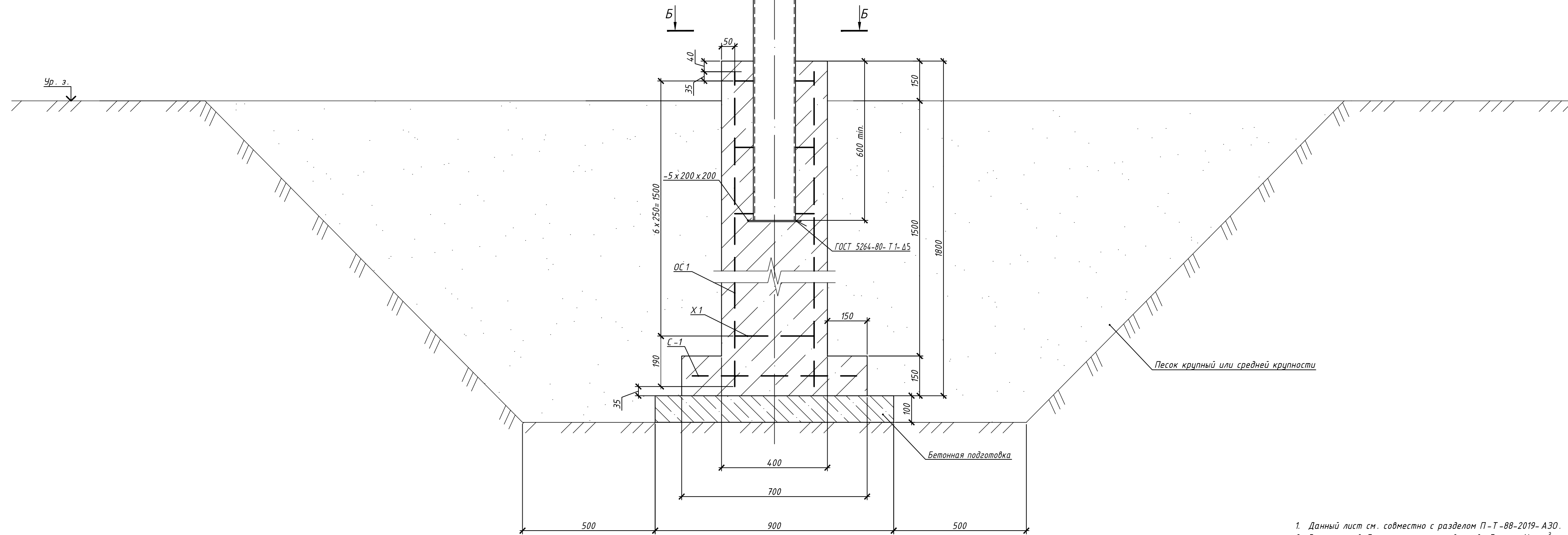
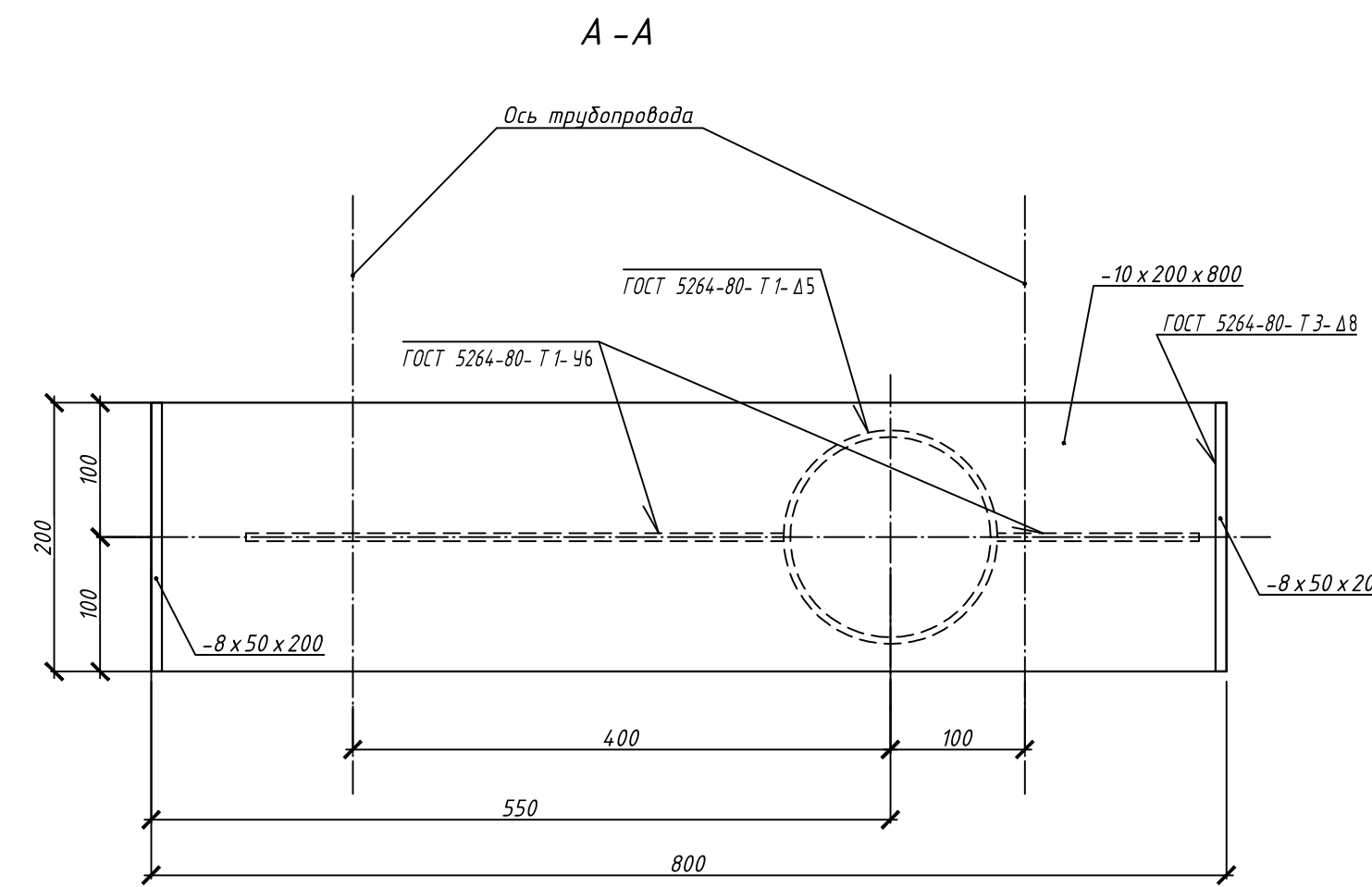
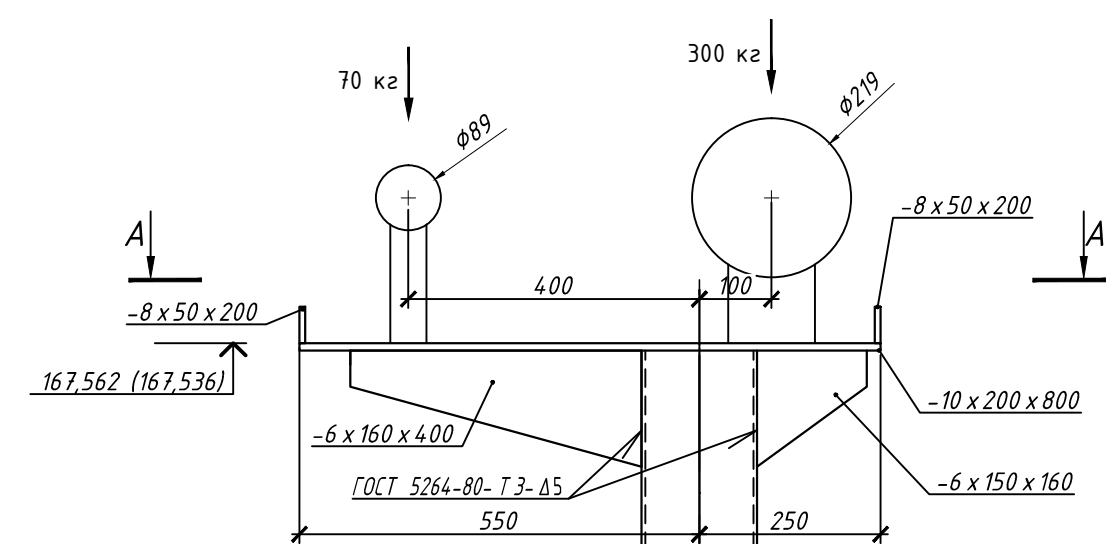
Поз.	Обозначение	Наименование	Кол.	Масса ед., кг	Примечание
Оп-7		Опора Оп-7	1		
	ГОСТ 10704-91	Труба 159x5 СтЭпс ГОСТ 10705-80 L=4110 мм	1	78,05	
	ГОСТ 19903-2015	Лист 10x200x800 С235 ГОСТ 27772-2015	1	12,56	
	ГОСТ 19903-2015	Лист 8x50x200 С235 ГОСТ 27772-2015	2	0,63	
	ГОСТ 19903-2015	Лист 6x150x160 С235 ГОСТ 27772-2015	1	1,13	
	ГОСТ 19903-2015	Лист 6x160x400 С235 ГОСТ 27772-2015	1	3,01	
	ГОСТ 19903-2015	Лист 500x500x10 С235 ГОСТ 27772-2015	1	19,63	
	ГОСТ 19903-2015	Лист 230x130x6 С235 ГОСТ 27772-2015	4	1,41	
	ТУ 2312-001-59846005-2003	СБЭ-111 ЧНИПОЛ марки АМ			1,94 м ²

1. Данный лист см. совместно с разделом П-Т-88-2019- А30.
2. Указания по монтажу и антикоррозийной защите стальных конструкций см. на листе 1.
3. Размеры, обозначенные знаком *, уточнить по месту.

АС					
Изм.	Колуч.	Лист	Идок.	Подпись	Дата
Разработал					
Проверил					
Н.контр.					
ГИП					

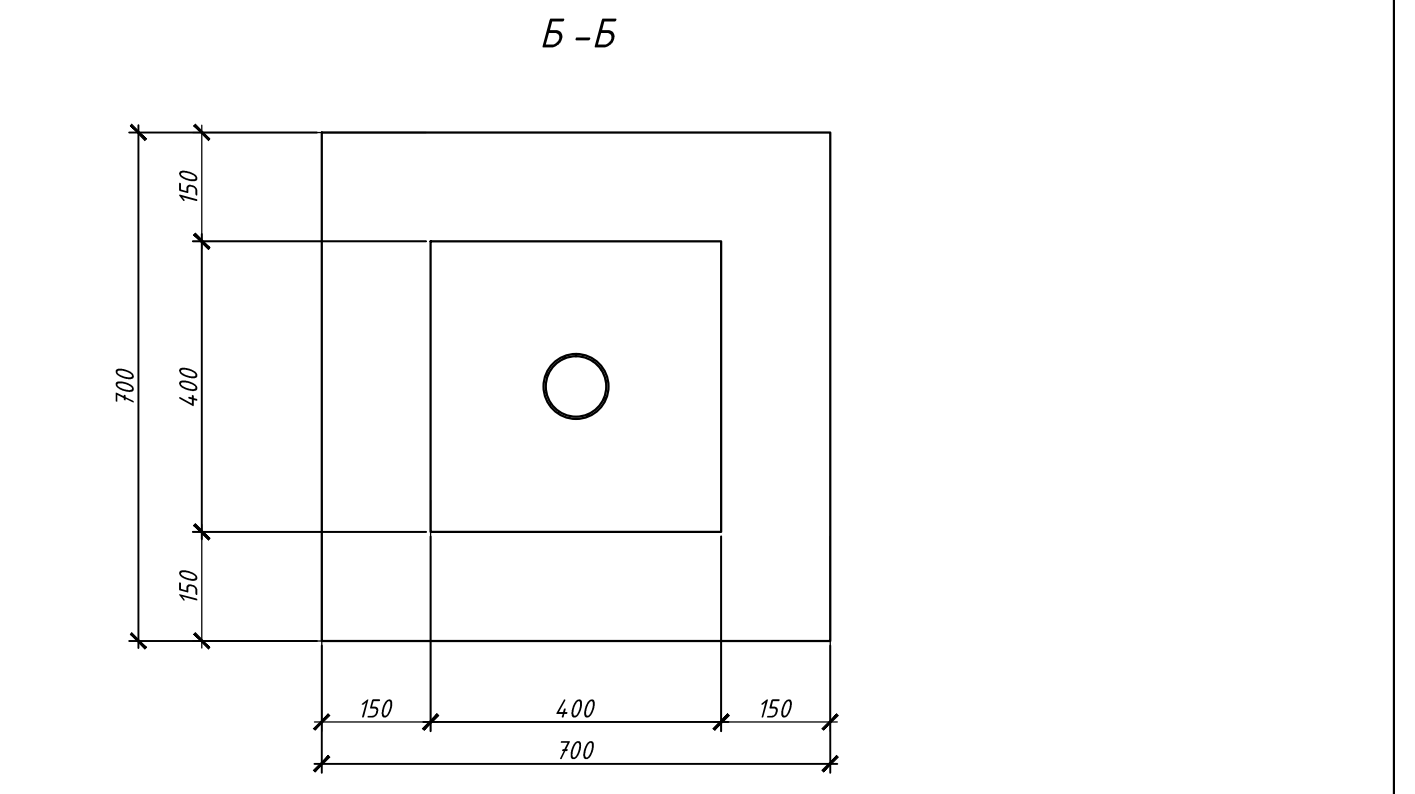
Взам. инв. №
Подпись и дата
Инв. № подл.

Опора ОП-8



Спецификация изделий и материалов

Поз.	Обозначение	Наименование	Кол.	Масса ед., кг	Примечание
Оп-8		Опора Оп-8	1		
	ГОСТ 10704-91	Труба $\overset{159 \times 5}{\text{ст.эпс ГОСТ 10705-80}}$ L=5000 мм	1	94,95	
	ГОСТ 19903-2015	Лист $\frac{10 \times 200 \times 800}{\text{С235 ГОСТ 27772-2015}}$	1	12,56	
	ГОСТ 19903-2015	Лист $\frac{8 \times 50 \times 200}{\text{С235 ГОСТ 27772-2015}}$	2	0,63	
	ГОСТ 19903-2015	Лист $\frac{6 \times 150 \times 160}{\text{С235 ГОСТ 27772-2015}}$	1	1,13	
	ГОСТ 19903-2015	Лист $\frac{6 \times 160 \times 400}{\text{С235 ГОСТ 27772-2015}}$	1	3,01	
	ГОСТ 19903-2015	Лист $\frac{200 \times 200 \times 5}{\text{С235 ГОСТ 27772-2015}}$	1	1,57	
ОС 1	ГОСТ 5781-82	$\phi 10$ А 400, L=1720	4	1,06	
Х 1	ГОСТ 34028-2016	$\phi 6$ А 240, L=1550 мм	7	0,34	
С-1	ГОСТ 23279-2012	Сетка 2 С $\frac{10 \times 500 \times 200}{10 \times 500 \times 200}$ 66 x 66	1	3,26	
Материалы:					
	ГОСТ 26633-2012	Бетон В 15, F150, W8			0,35 м ³
	ГОСТ 26633-2012	Бетон В 7,5			0,10 м ³
	ГОСТ 6617-76	Битум 90/10, 2 слоя (t=2 мм)			6,30 м ² - 1 слой
	ТУ 2312-001-59846005-2003	СБЗ-111 УНИПОЛ марки АМ			1,42 м ²



1. Данный лист см. совместно с разделом П-Т-88-2019-А30.
2. Выполнить выработку грунта котлована в объеме: 14 м³
3. Указания по монтажу и антикоррозийной защите стальных конструкций см. на листе 1.
4. Обратную засыпку фундамента выполнить песком крупным или средней крупности с коэфф. уплотнения не менее 0,95, в объеме 13,14 м³.
5. Хомуты Х1 выполнить с шагом 250 мм.
6. Размеры, обозначенные знаком *, уточнить по месту.

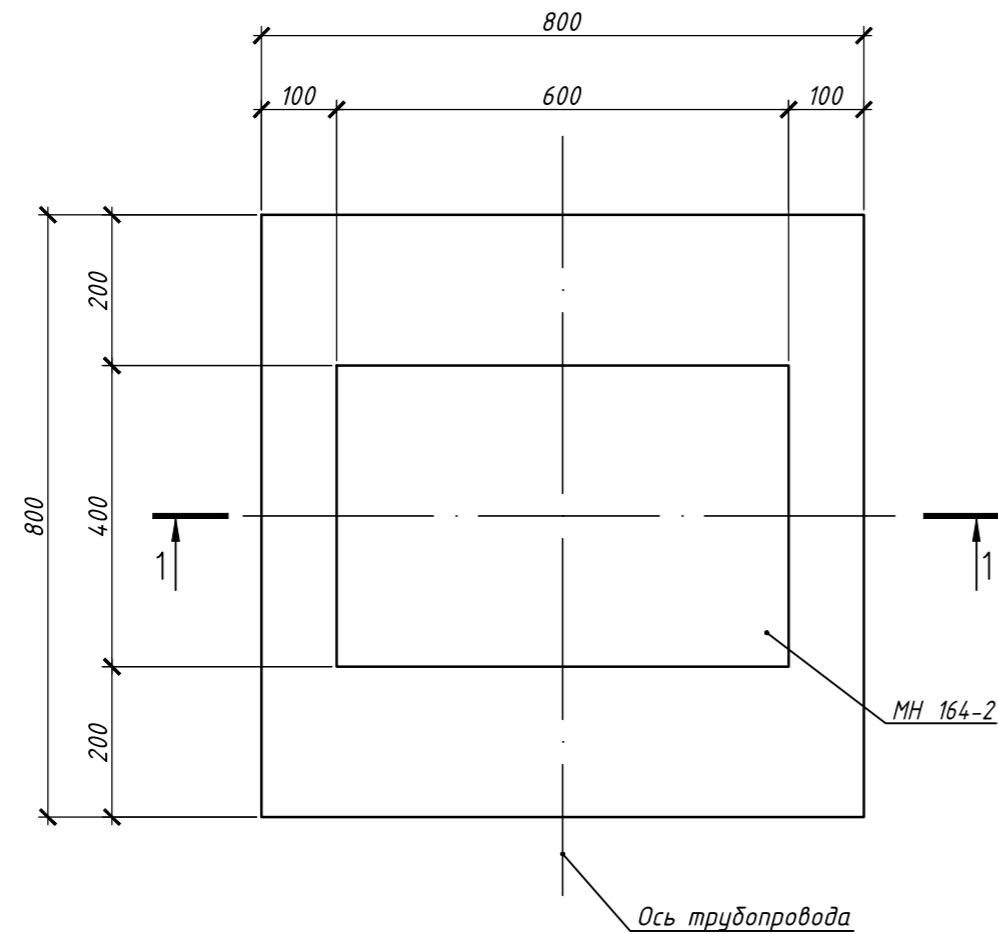
АС					
Изм.	Колуч.	Лист	Ниж.	Подпись	Дата
Разработал					
Проверил					
Н контр.					
ГИП					

Стация	Лист	Листов
Оп-8	Р	

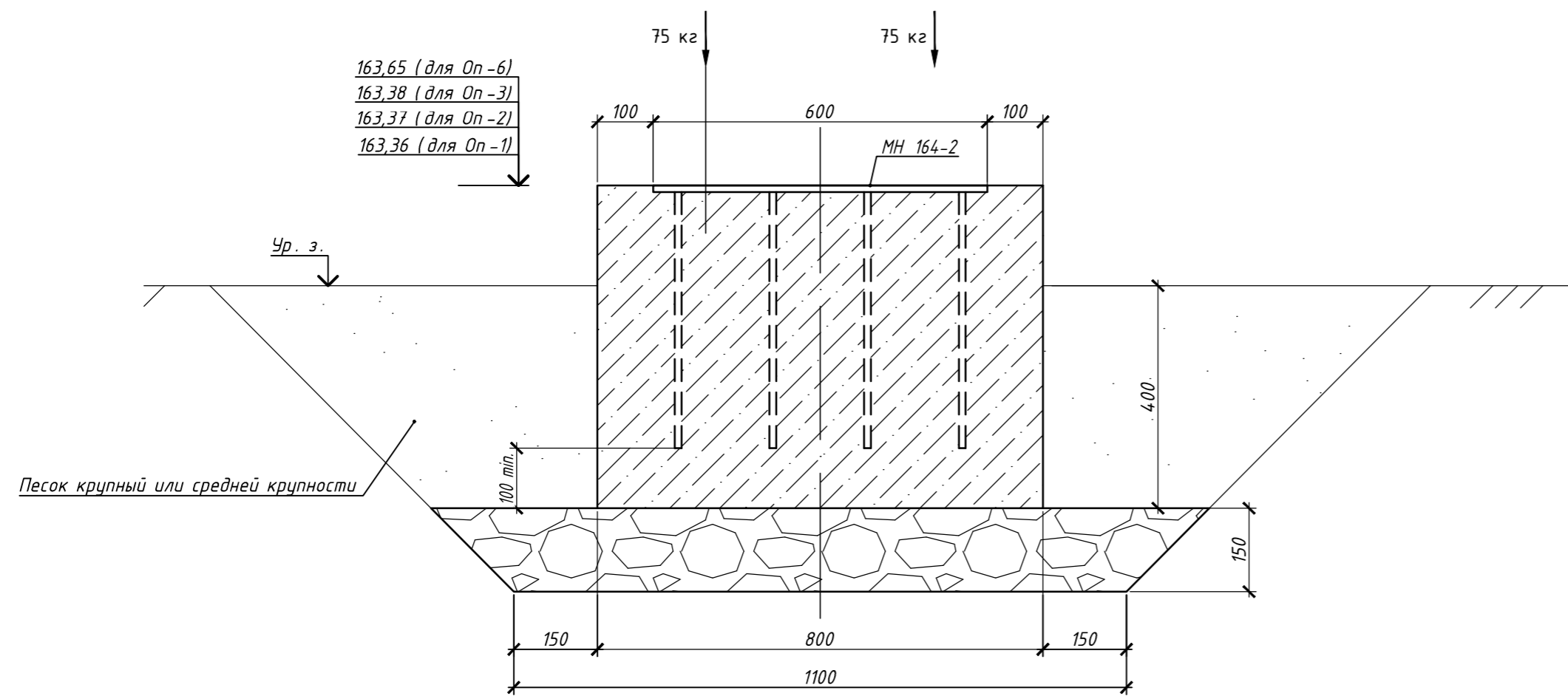
Спецификация изделий и материалов

Поз.	Обозначение	Наименование	Кол.	Масса ед., кг	Примечание
		<u>Опора Оп-1 (Оп-2, Оп-3)</u>	1		
МН 164-2	Серия 1 400-15 вып. 0	Закладная деталь МН 164-2	1	31,4	
		<u>Материалы:</u>			
	ГОСТ 26633-2012	Бетон В 15, F150, W8			0,45 м ³
	ГОСТ 8267-93	Щебень фр. 20-40 мм			0,15 м ³
	ГОСТ 6617-76	Битум 90/10, 2 слоя (t=2 мм)			1,92 м ² - 1 слой
		<u>Опора Оп-6</u>	1		
МН 164-2	Серия 1 400-15 вып. 0	Закладная деталь МН 164-2	1	31,4	
		<u>Материалы:</u>			
	ГОСТ 26633-2012	Бетон В 15, F150, W8			0,68 м ³
	ГОСТ 8267-93	Щебень фр. 20-40 мм			0,15 м ³
	ГОСТ 6617-76	Битум 90/10, 2 слоя (t=2 мм)			2,56 м ² - 1 слой
	ТУ 2312-001-59846005-2003	СБЭ-111 УНИПОЛ марки АМ			0,24 м ²

План опоры Оп-1 (Оп-2, Оп-3, Оп-6)



1-1

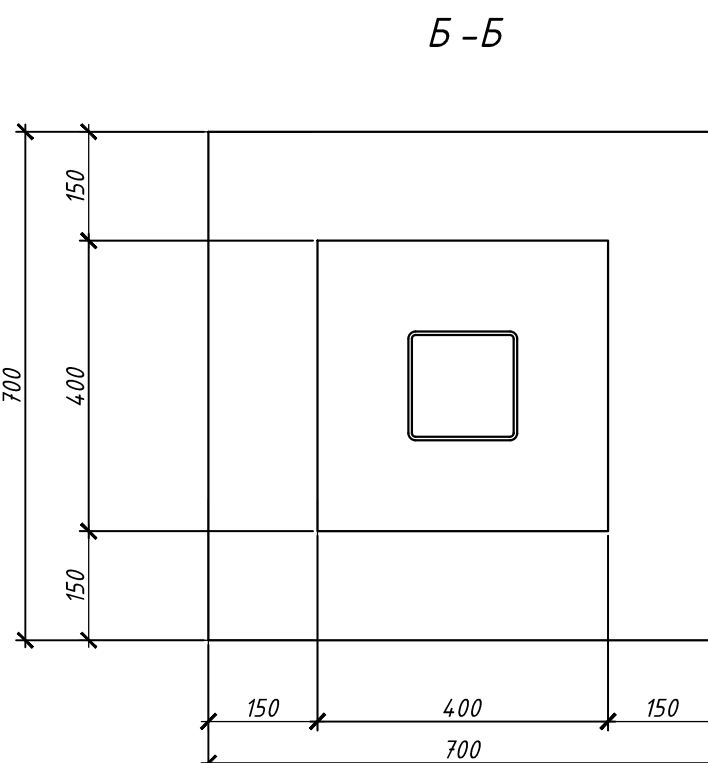
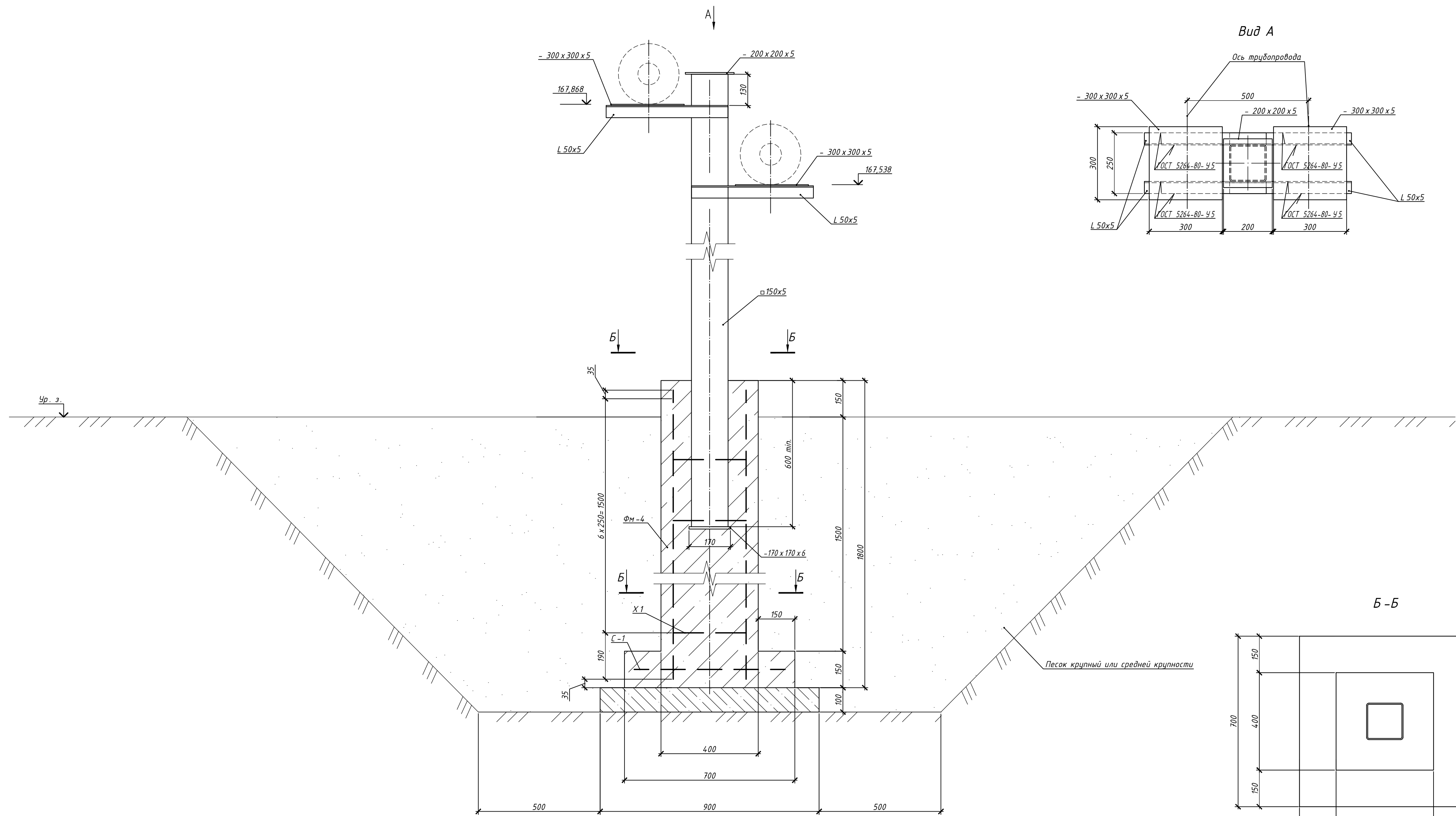


1. Данный лист см. совместно с разделом П-Т-88-2019-А30.
2. Выполнить выборку грунта котлована в объеме: 1,55* м³
3. Указания по монтажу и антикоррозионной защите стальных конструкций см. на листе 1.
4. Обратную засыпку фундамента выполнить песком крупным или средней крупности с коэфф. уплотнения не менее 0,95, в объеме 1,144* м³.
5. Бетонную подготовку выполнить из щебня (ГОСТ 9757-90) марки М600 фракции 20-40 мм толщиной 200 мм (коэффициент уплотнения - 0,95) по основанию грунта, уплотненного щебнем той же фракции.
6. Спецификация указана на 1 фундамент.

АС							
Изм.	Кол.уч.	Лист	Издок.	Подпись	Дата		
Разработал							
Проверил							
Н.контр.							
ГИП							
План опоры Оп-1 (Оп-2, Оп-3, Оп-6). Разрез 1-1					Стадия	Лист	Листов
					Р		

Инд. № подл. Подпись и дата. Взам. инв. №

Опора ОП-5



Спецификация изделий и материалов

Поз.	Обозначение	Наименование	Кол.	Масса ед., кг	Примечание
Оп-5		Опора Оп-5	1		
	ГОСТ 30245-2003	Труба 150x5 ГОСТ 27772-2015 L=5400	1	120,20	
	ГОСТ 19903-2015	Лист 5x300x300 ГОСТ 27772-2015	2	3,53	
	ГОСТ 19903-2015	Лист 5x200x200 ГОСТ 27772-2015	1	1,57	
	ГОСТ 19903-2015	Лист 6x170x170 ГОСТ 27772-2015	1	1,36	
	ГОСТ 8509-93	Уголок 50x5 ГОСТ 27772-2015 L=500	4	1,89	
ОС 1	ГОСТ 5781-82	φ10 А 400, L=1720	4	1,06	
Х 1	ГОСТ 34028-2016	φ6 А 240, L=1550 мм	7	0,34	
С-1	ГОСТ 23279-2012	Сетка 2С 10А500С-200 10А500С-200 66x66	1	3,26	
Материалы:					
	ГОСТ 26633-2012	Бетон В 15, F200, W8		0,35 м ³	
	ГОСТ 26633-2012	Бетон В 7,5		0,10 м ³	
	ГОСТ 6617-76	Битум 90/10, 2 слоя (t=2 мм)		6,30 м ² - 1 слой	
	ТУ 2312-001-59846005-2003	СБЗ-111 УНИПОЛ марки АМ		4,08 м ²	

1. Данный лист см. совместно с разделом П-Т-88-2019-А30.
2. Выполнить выборку грунта котлована в объеме: 14* м³
3. Указания по монтажу и антикоррозионной защите стальных конструкций см. на листе #.
4. Обратную засыпку фундамента выполнить песком крупным или средней крупности с коэфф. уплотнения не менее 0,95, в объеме 13,14 м³.
5. Хомуты Х 1 выполнить с шагом 250 мм.
6. Размеры, обозначенные знаком *, уточнить по месту.

АС					
Изм.	Кол.ч.	Лист	Издок.	Подпись	Дата
Разработал					
Проверил					
И.контр.					
ГИП					
Опора Оп-5				Стадия	Лист
				Р	Листов

Имя, № подл., Подпись и дата, Власт. инст. №