



ОСНОВА
инжиниринговая компания

Адрес офиса в г.Ижевск, ул.Пушкинская д.284, офис 3; т.8(3412) 55-66-99 п.Ува : УР, п. Ува, ул. Механизаторов ба, т.8(34130) 5-21-21
ИНН/КПП1821008763/182101001, ОГРН 1091821000567 www.Проект18.рф e-mail: Osnova18@mail.ru
Член СРОА "Межрегионпроект". Номер записи в государственном реестре СРО-П-103-24122009.

Рабочая документация

Строительство лыжной базы расположенной по адресу: Удмуртская республика, Вавожский район, с. Нюрдор-Котья участок с к.н. 18:03:055004:469, участок с к.н. 18:03:055004:470

Том 2. Раздел 5. Сведения об инженерном оборудовании, о сетях инженерно-технического обеспечения, перечень инженерно-технических мероприятий, содержание технологических решений

Подраздел 1. Система электроснабжения и внешнего освещения
03409-2020-ЭС - Электроснабжение и наружное электроосвещение
03409-2020-НО - Наружное освещение

Заказчик:

Муниципальное учреждение дополнительного образования
«Вавожская детско-юношеская спортивная школа»

Директор:

А.Л. Караваев

ГИП:

А.Л. Караваев

Для внутреннего пользования

2020

Ведомость рабочих чертежей основного комплекта

Лист	Наименование	Примечание
1	Общие указания	
2	Схема принципиальная однолинейная щита вводно-учётного	
3	Схема монтажная. Комплектация щита водно-учётного	
4	Ситуационный план. КЛ 0,4кВ внешнего электроснабжения	
5	Схема устройства ввода проводов и кабелей в ящик ЩВУ	
6	Объём основных работ и общие указания по монтажным работам. Внешнее электроснабжение	
7	Схема принципиальная полная ящика управления наружного освещения	
8	Схема структурная системы наружного освещения	
9	Ситуационный план. Система внешнего освещения	
10	Схема устройства опор освещения	
11	Схема устройства заземления	
12	Объём основных работ и общие указания по монтажным работам. Внешнее освещение. Схемы электрических соединений	
13	Устройство кабельных линий 0,4кВ в траншеях. Данные по монтажу	2 листа

Общие указания

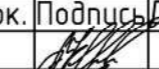
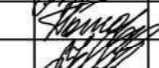
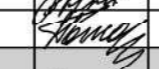

- Проект внутреннего электроснабжения выполнен на основании:
 - Приложение №1 к части II Документации об электронном аукционе "Описание объекта закупки: Техническое задание № эз-03409-2020 на выполнение проектной документации и инженерных изысканий по объекту "Лыжная база в с. Нюрдор-Котья Вавожского района Удмуртской Республики";
 - Приложение №1 к договору об осуществлении технологического присоединения к электрическим сетям №40.1-С0001ГД12.02.20С6 от 12.02.2020г. "Технические условия для присоединения к электрическим сетям";
 - Технический отчет по результатам инженерно-геологических изысканий для подготовки проектной документации 70-83н/20-ИГИ.
 - Категории надежности: III согласно ПУЭ.
 - Напряжение сети: ~50Гц, 380В/220В.
 - Система заземления: TN-C-S.
 - Установленная мощность - 45кВт. Коэффициент мощности принят 0,92.
 - Минимальный уровень освещённости - 10лк, на входе в здание лыжной базы - 20лк.
 - За относительную нулевую отметку принят уровень планировки территории.
 - Необходимо выполнение актов скрытых работ на следующие виды работ:
 - сооружение кабельных линий в земле;
 - устройство фундаментов.
 - После окончания монтажных работ выполнить следующие измерения:
 - сопротивление изоляции линий;
 - сопротивление петли "фаза-ноль";
 - сопротивление растеканию тока заземлителя.
- Результаты измерений оформить соответствующими протоколами.

Ведомость ссылочных и прилагаемых документов

Обозначение	Наименование	Примечание
Ссылочные документы		
ПУЭ	Правила устройства электроустановок	
	Седьмое издание	
СП 31-110-2003	Свод правил по проектированию и строительству. Проектирование и монтаж электроустановок жилых и общественных зданий.	
СП 256.1325800.2016	Электроустановки жилых и общественных зданий	
РД 34.20.185-94	Инструкция по проектированию городских электрических сетей	
ВСН 59 88	Электрооборудование жилых зданий Нормы проектирования	
СНиП 3.05.06-8	Электротехнические устройства	
Документы которые прилагаются		
03409-2020-ЭС.С	Спецификация материалов, изделий и оборудования	2 листа
03409-2020-ЭС.ТУ	Приложение №1 к договору об осуществлении технологического присоединения к электрическим сетям от 12.02.2020г. "Технические условия для присоединения к электрическим сетям" №40.1-С0001ГД12.02.20С6	1 лист

Настоящий раздел разработан в соответствии с требованиями действующих норм, правил, инструкций и стандартов Российской Федерации и предусматривает мероприятия, обеспечивающие взрыво-, пожаро- и экологическую безопасность для жизни и здоровья людей при соблюдении всех норм и правил эксплуатации объекта.

Главный инженер проекта  Караваев

Для внутреннего пользования						03409-2020-ЭС.НО		
Удмуртская республика, Вавожский район, с. Нюрдор-Котья участок с к.н. 18:03:055004:469, участок с к.н. 18:03:055004:470						Стадия	Лист	Листов
Изм.	Колуч	Лист	№ док.	Подпись	Дата	П	1	17
Директор	Караваев					Лыжная база в с. Нюрдор-Котья Вавожского района Удмуртской Республики		
Разраб.	Сечкар							
Проверил	Караваев							
Н. контр	Поторочин							
Общие данные						ООО "Основа" Проект 18.г.ф		

Согласовано:	
Взам. инв. №	
Подп. и дата	
Инв. № подл.	

Спецификация комплектующих

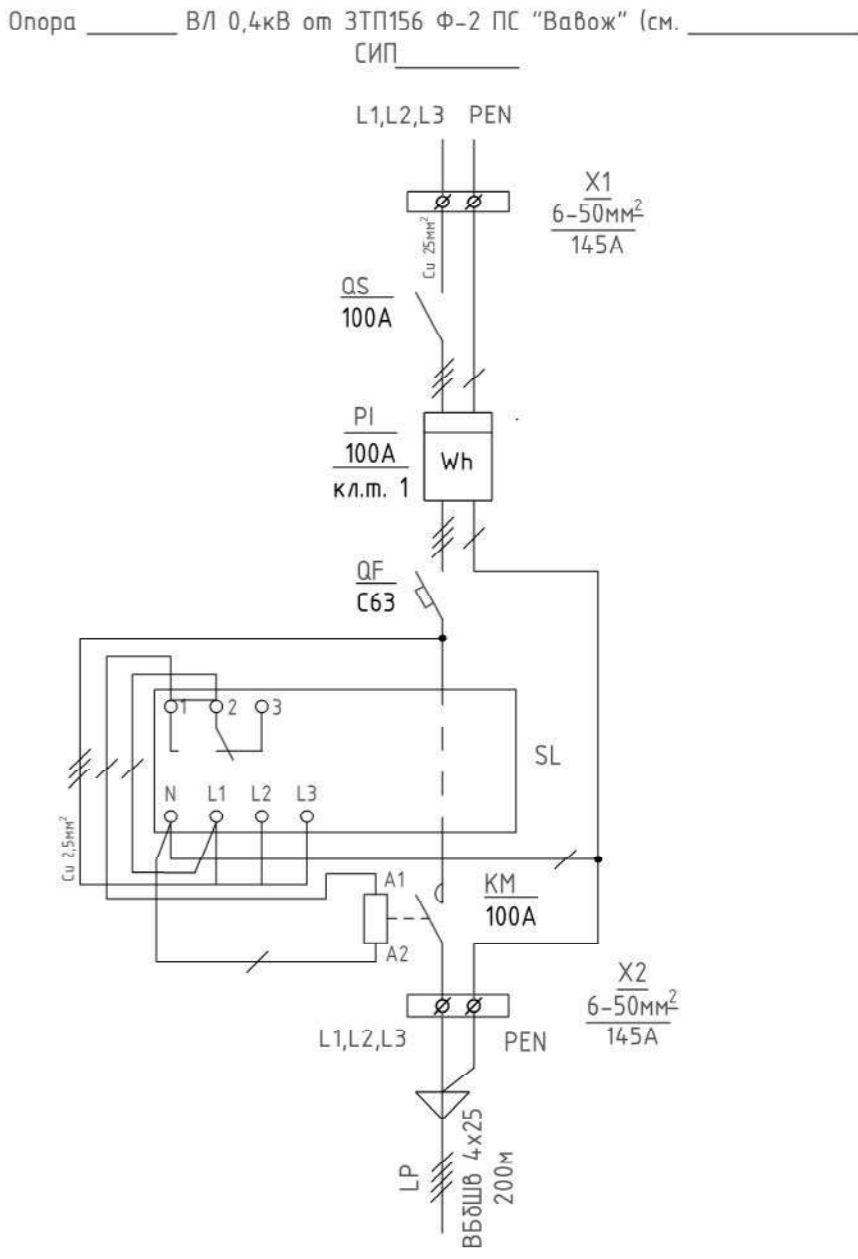
Поз.	Обозначение	Артикул	Наименование	Кол
1	QS	1SCA105004R1001	Рубильник (с ручкой) OT100F3, Зр, 100А, до 750В дугогасительная камера, на DIN-рейку, ABB, шт.	1
2	PI	SCE-3R22-2-02-1	Счётчик активной энергии STAR302/1 C2.2-10(100)Э 400В, 10-100А, класс точности - 1, IEK, , шт.	1
3	QF	2CDS273001R0634	Выключатель автоматический S203M, Зр, С63, 400В, 10кА, на DIN-рейку, ABB, шт.	1
4	SL	SQ1550-0004	Ограничитель мощности OM-630, Зр, 5-50кВт, 400В, с реле напряжения, на DIN-рейку, TDM Electric,, шт.	1
5	KM	1SAE361111R0620	Контактор ESB-100-20N-06, Зр, 100А, 400В управление - 230АС/DC, на DIN-рейку, ABB, шт.	1
6	X1, X2	YZN12-050-K03	Клемма вводная силовая КВС 6-50мм ² , 145А 800В, IEK, шт.	8
7		MKM51-N-09-54	Корпус металлический ЩУ 3/1-1 Ч1 IP66, 445x400x150мм, дверца для опломбиров., IEK, шт.	1
8		YKK-0-125	Комплект крепления металлокорпуса к столбу монтажной полосой, до 80кг, IEK, компл.	1
9		YDN10-0013	DIN-рейка 130x35x7,5мм, сталь оцинк., IEK, шт.	2
10		YDN10-0020	DIN-рейка 200x35x7,5мм, сталь оцинк., IEK, шт.	1
11		UGN10-D25-04-08	Наконечник-гильза E2508, 2,5мм ² , с изолированным фланцем, (синий), (100шт,) IEK, уп.	1
12		UGN10-025-11-16	Наконечник-гильза E25-16, 25мм ² , с изолированным фланцем, (коричнево-зеленый,) (100шт) IEK, уп.	1
13		612753	Провод ПВ-3, 25мм ² , 750 В, Москабель, м	5
14		601827	Провод ПВ-3, 2,5мм ² , 750 В, Москабель, м	3

Примечание

- По согласованию с сетевой организацией, схема может быть изменена.
- При согласовании с Заказчиком, щит может комплектоваться материалами, аналогичными по свойствам указанным в спецификации, сертифицированными в Российской Федерации.
- Устройство защиты от импульсных перенапряжений предполагается установить в щите ВРУ "Ввод" (см. 03409-2020-ЭОМ лист 4) и в рамках данного раздела не рассматривается.

Данные питающей сети

Вводно-распределительное устройство	Клеммная колодка	
	Вводной рубильник	
	Прибор учёта электроэнергии	
	Автоматический выключатель	
	Ограничитель мощности	
	Контактор	
	Клеммная колодка	
Маркировка и сечение проводника	Длина участка сети	
Электроприёмники	Наименование электроприёмника	ВРУ "Ввод" (см. 03409-2020-ЭОМ лист 4)
	Напряжение питания, кВ	0,4
	Установленная мощность, кВт	45
	Коэффициент мощности	0.92
	Максимальный рабочий ток, А	74,33
	Место установки электроприёмника	Здание лыжной базы



Для внутреннего пользования 03409-2020-ЭС.НО

Удмуртская республика, Вавожский район, с. Нюрдор-Котья
участок с к.н. 18:03:055004:469, участок с к.н. 18:03:055004:470

Изм. Колуч	Лист № док.	Подпись	Дата
Директор	Караваяев	<i>[Signature]</i>	
Разраб.	Сечкар	<i>[Signature]</i>	
Проверил	Караваяев	<i>[Signature]</i>	
Н. контр	Поторочин	<i>[Signature]</i>	

Лыжная база в с. Нюрдор-Котья Вавожского района Удмуртской Республики

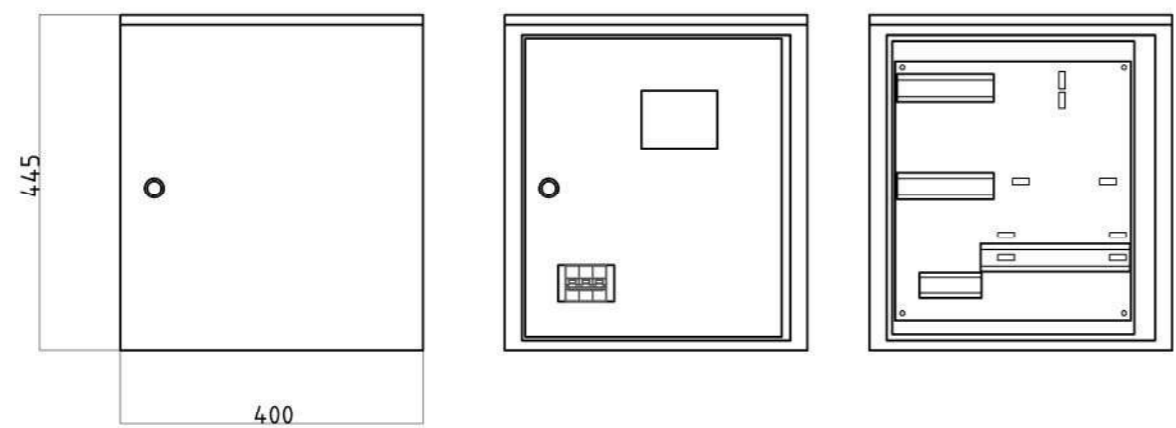
Стадия	Лист	Лист
П	2	17

000 "Основа"
Проект 18.04

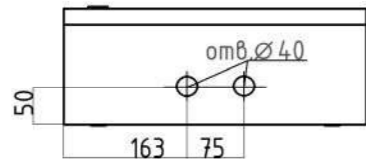
Схема принципиальная однолинейная
щита вводно-учётного

Согласовано:	
Взам. инв. №	
Подп. и дата	
Инв. № подл.	

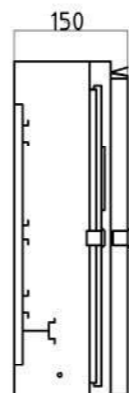
Вид спереди



Вид снизу



Вид сбоку

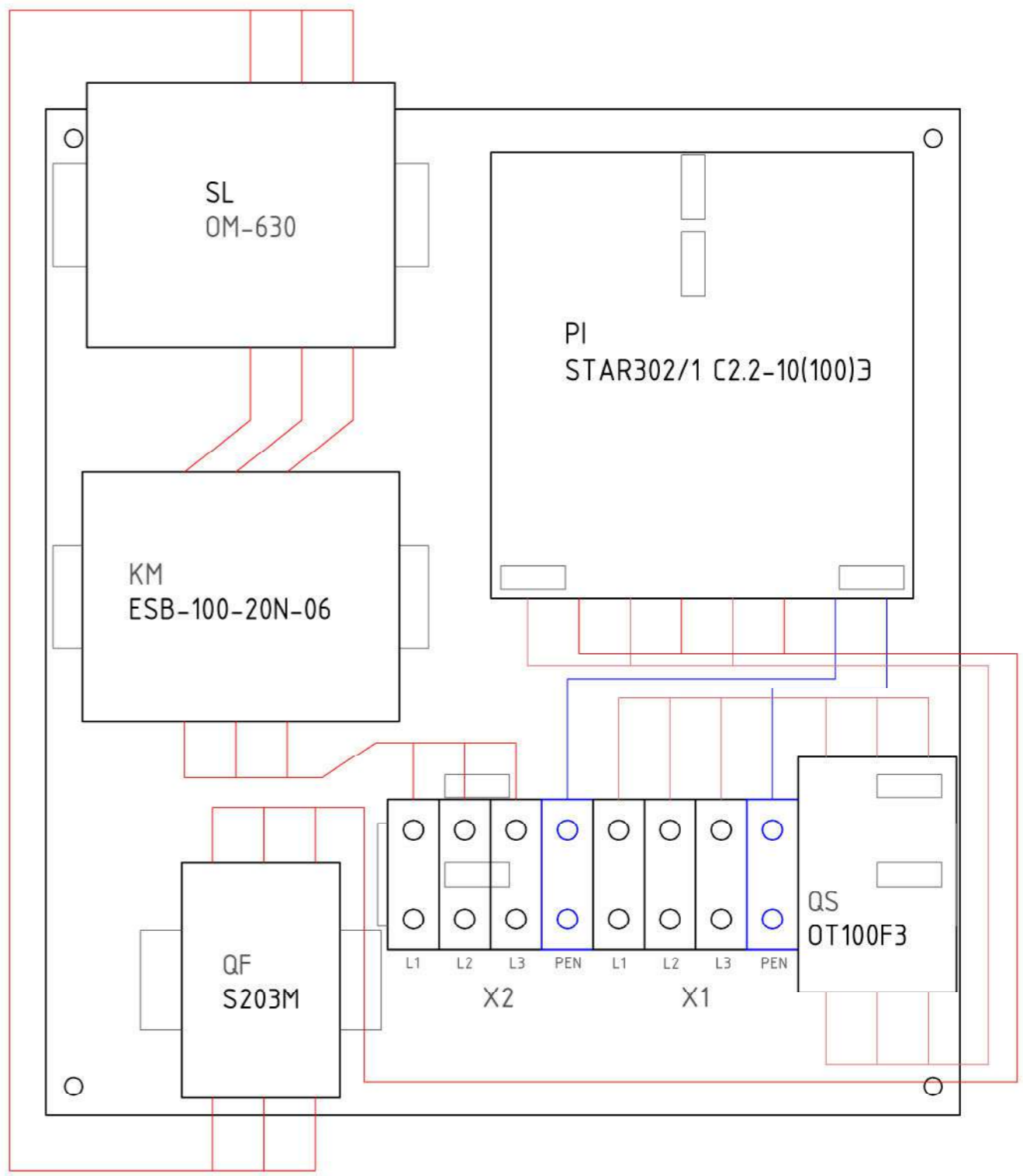


Примечание

- 1. Щит распределительный должен удовлетворять требованиям ГОСТ Р 51321.1-2007, ГОСТ32397-2013.
- 2. Контактные соединения жил оконцевать согласно требованиям ГОСТ10434-82.
- 3. Маркировка должна удовлетворять требованиям

Внимание!

Запрещена установка коммутационных аппаратов в PEN-проводнике! (ПУЭ, п.1.7.145)



Согласовано:
Взам. инв. №
Подп. и дата
Инв. № подл.

Для внутреннего пользования

03409-2020-ЭС.НО

Удмуртская республика, Вавожский район, с. Нюрдор-Котья
участок с к.н. 18:03:055004:469, участок с к.н.
18:03:055004:470

Изм.	Колуч.	Лист	№ док.	Подпись	Дата
Директор	Караваяев				
Разраб.	Сечкар				
Проверил	Караваяев				
Н. контр	Поторочин				

Лыжная база в с. Нюрдор-Котья
Вавожского района Удмуртской
Республики

Стадия	Лист	Листс
П	3	17

Схема монтажная.
Комплектация щита водо-учётного

ООО "Основа"
Проект 18.0.Ф

M1:1500

Экспликация зданий и сооружений

1	Здание лыжной базы	Проект.
2	Выгреб на 15 м ³	Проект.
3	Площадка под мусорные контейнеры	Проект.
4	Гостевая автостоянка на 10 м/м	Проект.
5	Зона старт-финиш	Проект.
6	Лыже-роллерная трасса	Проект.
7	Подъездная дорога	Проект.
8	Площадка для спецтехники на период мероприятий	Проект.

Условные обозначения

	проектируемое здание лыжной базы
	проектируемое щебеночное покрытие проездов для спецтехники шириной 3,5м
	водоотводной лоток
	проектируемая лыже-роллерная трасса шириной 4м, на поворотах с шириной 5м (ширина обочины 2м)
	существующая лыжная трасса
	Проектируемая парковка на 10 мест (парковка равноудалена от зданий и сооружений на расстоянии 25м)
	проектируемое а/д покрытие площадок
	водопровод проектируемый
	газопровод проектируемый
	К/Л 0,4кВ проектируемая
	ограждение из ЗД сетки высотой 2м протяженностью 1124,5м
	ворота из ЗД сетки высотой 2м - 3 шт.
	Скважина

Примечание

1. Перед началом сооружения, уточнить трассы К/Л на месте и согласовать с Заказчиком.
2. Сооружение К/Л выполнить в соответствии с требованиями ПУЭ, раздел 2.3, руководствуясь данными альбома типовых решений А5-92 (см. страницы ___ данного альбома).
3. Охранная зона вдоль подземных КЛ - 1 м в обе стороны линии (ПУЭ, п.2.3.13).
4. План трассы газопровода проектируемого - см. 03409-2020-ГСН-Ч-003 (листы 3-4).
5. План трассы водопровода проектируемого - см. 03409-2020-НВ (лист 2).
6. Проектная длина трассы - 160м. Длина кабеля - 190м.

Для внутреннего пользования				03409-2020-ЭС.НО					
				Удмуртская республика, Вавожский район, с. Нюрдор-Котья участок с к.н. 18:03:055004:469, участок с к.н. 18:03:055004:470					
Изм.	Колуч	Лист	№ док.	Подпись	Дата	Лыжная база в с. Нюрдор-Котья Вавожского района Удмуртской Республики	Стадия	Лист	Листс
Директор	Караваяев						П	4	17
Разраб.	Сечкар								
Проверил	Караваяев								
Н. контр	Поторочин								
Ситуационный план. КЛ 0,4 кВ внешнего электрообеспечения							ООО "Основа" Проект 18.1-ф		

Согласовано:	
Взам. инв. №	
Подп. и дата	
Инв. № подл.	

Конечная опоры ВЛ-0,4 кВ, проектируемой сетевой организацией (ответвление от существующей ВЛ-0,4 кВ ЗТП-156 Ф-2 ПС "Вавож"): точное расположение определить на месте

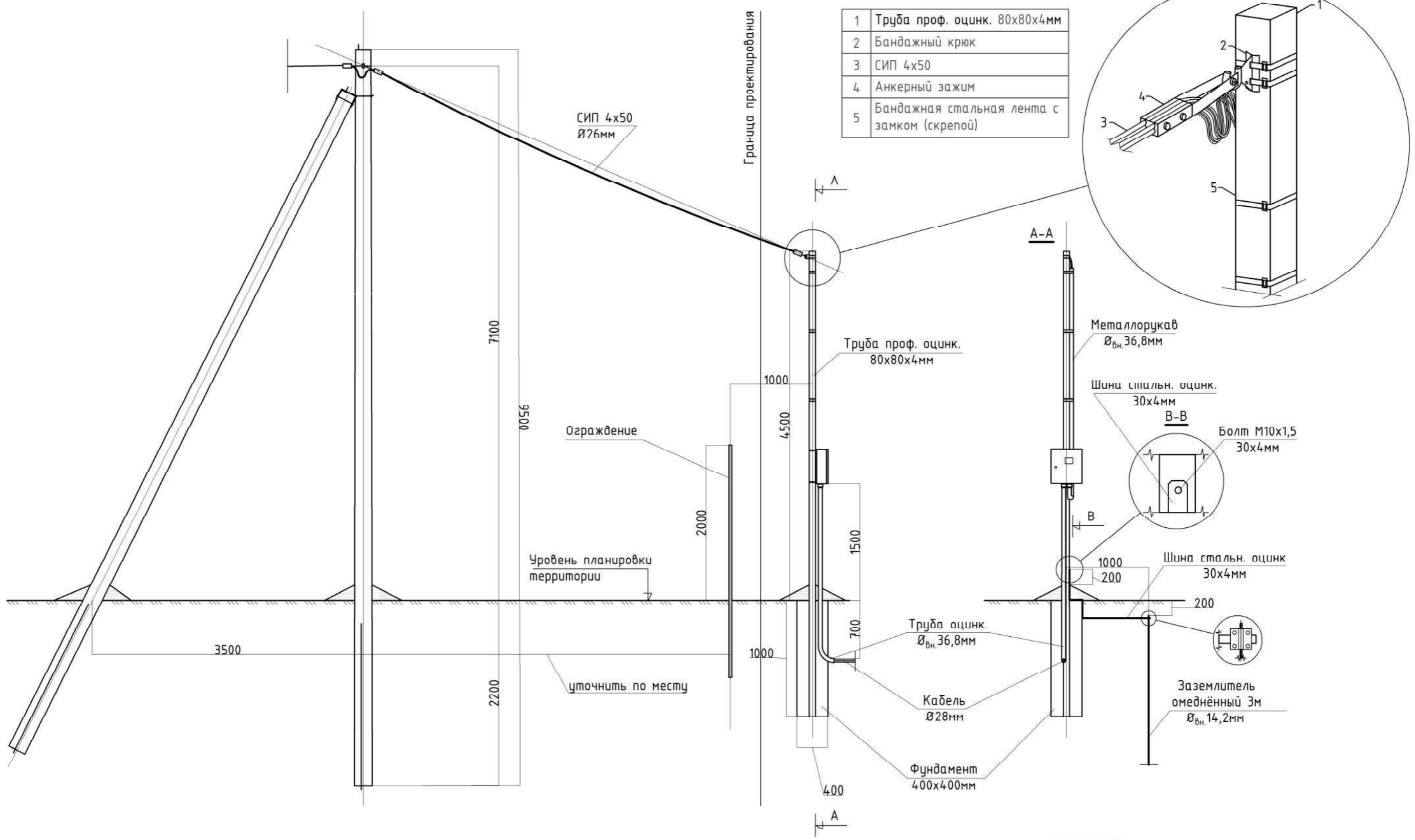
Грубостойка со щитом вводно-учётным (граница балансовой принадлежности)

водопровод проектируемый

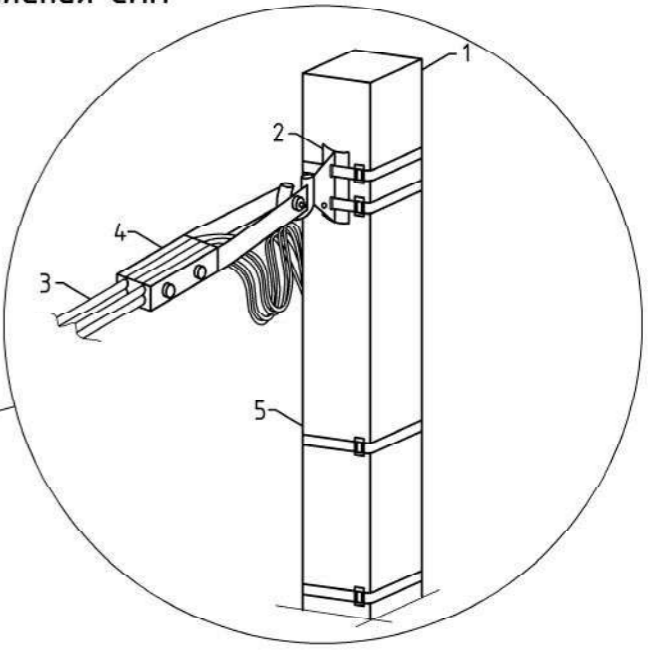
газопровод проектируемый

385100
2147500

Узел крепления СИП



1	Труба проф. оцинк. 80x80x4мм
2	Бандажный крюк
3	СИП 4x50
4	Анкерный зажим
5	Бандажная стальная лента с замком (скрепой)



Согласовано:	
Взам. инв. №	
Подп. и дата	
Инв. № подл.	

Для внутреннего пользования

03409-2020-ЭС.НО

Удмуртская республика, Вавожский район, с. Нурдор-Котья
участок с к.н. 18:03:055004:469, участок с к.н. 18:03:055004:470

Изм.	Колуч.	Лист	№ док.	Подпись	Дата	Лыжная база в с. Нурдор-Котья Вавожского района Удмуртской Республики	Стадия	Лист	Листов
Директор	Караваев			<i>[Signature]</i>			П	5	17
Разраб.	Сечкар			<i>[Signature]</i>					
Проверил	Караваев			<i>[Signature]</i>					
Н. контр	Поторочин			<i>[Signature]</i>					

000 "Основа"
Проект 18 рр

Схема устройства ввода проводов и кабелей в ящик ИВУ

Объём основных работ

Общие указания по монтажным работам

№	Наименование вида работ	Ед. изм.	Код		Количество
			вида работ	ед. изм.	
1	Разбивка трассы КЛ	м			160
2	Разработка грунта в траншее (0,2/0,4x0,9x160м)	м ³			43,2
3	Устройство песчаной подушки при одном кабеле в траншее	м ³			10,08
4	Прокладка кабеля в траншее из них в трубах ПНД	м			160
5	Засыпка траншеи грунтом/песком	м ³			32,4
6	Герметизация проходов при вводе кабеля в здание, ЩВУ	шт.			2
7	Разработка грунта в котлованах (0,4x0,4x1,2м) для монтажа трубостойки	м ³			0,192
8	Устройство песчаной подушки (0,4x0,4x0,1)	м ³			0,016
9	Устройство щебёночного основания (0,4x0,4x0,1)	м ³			0,016
10	Монтаж металлоконструкций (установка трубостойки, длина 5,5м (1м - в бетоне)	шт.			1
11	Бетонирование трубостойки стальной	м ³			0,16
12	Забивка вертикальных заземлителей на глубину до 3 метров	шт.			1
13	Монтаж арматуры СИП на металлоконструкцию (ввод СИП от ВЛ 0,4кВ к ЩВУ)	компл.			1
14	Монтаж корпуса металлического 445x400x150мм на металлической конструкции (трубостойка)	шт.			1
15	Ввод кабелей в ЩВУ, проложенных в трубах (металлорукаве), с креплением на метал. конструкциях	шт.			2
16	Монтаж кабель-каналов ПВХ по стенам в здании	м			6
17	Прокладка кабеля в кабель-каналах ПВХ (в здании)	м			6

- Перед началом работ, место расположения трубостойки согласовать с Заказчиком и сетевой организацией.
- При выполнении работ, руководствоваться требованиями СНиП Э.05.06.
- Трубостойку разместить на расстоянии 1м от ограждения, если иное не предписано сетевой организацией.
- Бетонирование трубостойки выполнить в её подземной части непосредственно в грунте. На дне котлована выполнить песчано-щебёную подушку (10см песка, 10см щебня). Бетонирование выполнить бетоном класса В15. Армирование фундамента не предусматривается.
- ЩВУ закрепить на трубостойке при помощи комплекта крепления на высоте 1,5м от низа ящика. Ввод кабеля в ящик выполнить снизу в трубе стальной оцинкованной Ø40мм (через соединительную муфту). В подземной части монтаж трубы стальной выполнить в фундаменте. В месте ввода кабеля в трубу выполнить герметизацию с помощью термоусаживаемого уплотнителя.
- Монтаж арматуры СИП рекомендуется выполнить, руководствуясь "ПУ ВЛИ до 1кВ" (рекомендации). Крепление арматуры СИП выполнить с применением бандажной ленты из нержавеющей стали. Ввод провода в ящик выполнить снизу в металлорукаве оцинкованном в ПВХ-оболочке Ø38мм (через муфту "коробка-металлорукав"). Крепление металлорукава выполнить с применением бандажной ленты из нержавеющей стали.
- КЛ выполнить кабелем ВБбШв 4x25, проложенным в земле.
- Ввод в здание выполнить в трубах 80x4мм, предусмотренных 03409-2020-КР, лист 26. Под площадками с а/б покрытием и проездом для спецтехники прокладку кабелей выполнить в двустенных трубах ПНД, гибких. Переход с ПНД труб в трубы на вводе в здание выполнить с применением термоусаживаемого уплотнителя для кабельных проходов.
- Заземление металлических частей выполнить единичным заземлителем. Расположение заземлителя уточнить на месте, но не ближе 1м к трубостойке. Соединение заземлителя с трубостойкой выполнить стальной шиной оцинкованной, проложенной в земле. Соединение шины с заземлителем выполнить с использованием соединительной муфты, поставляемой в комплекте с заземлителем. Соединение шины с трубой профильной оцинкованной трубостойки выполнить болтовым соединением (с устройством отверстия в трубе профильной с резьбой М10x1,5). Заземление ящика ЩВУ выполнить с помощью провода ПВ-3 16мм² жёлто-зелёного цвета, присоединённого к трубе профильной трубостойки. Заземление брони кабеля выполнить в ЩВУ.
- Земляные работы выполнять механизированным способом. Земляные работы в полосе до 2м от трубопроводов и КЛ производить вручную.

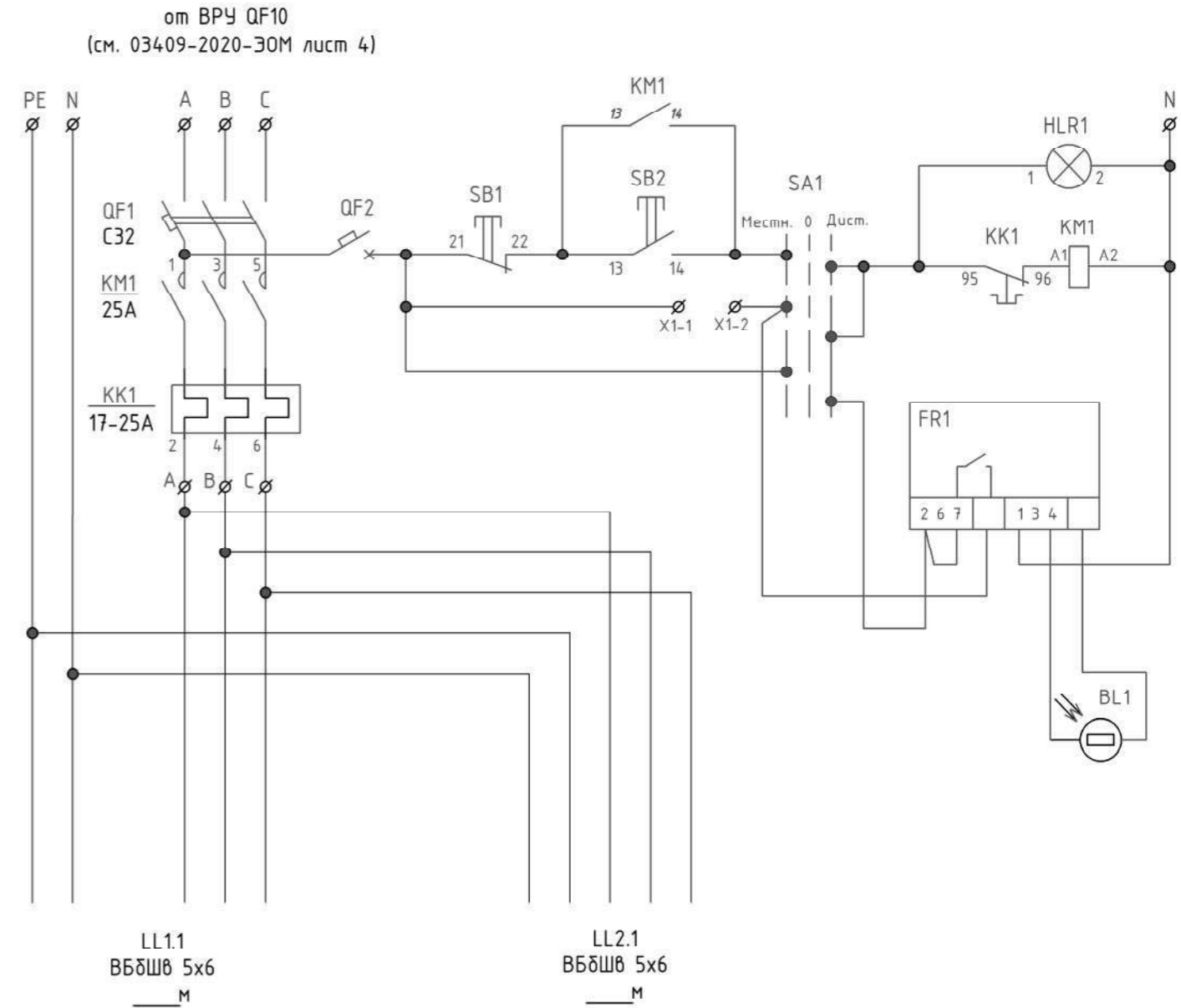
Согласовано:		
Взам. инв. №		
Подп. и дата		
Инв. № подл.		

Для внутреннего пользования					03409-2020-ЭС.НО				
					Удмуртская республика, Вавожский район, с. Нюрдор-Котья участок с к.н. 18:03:055004:469, участок с к.н. 18:03:055004:470				
Изм.	Кол.уч.	Лист	№ док.	Подпись	Дата	Лыжная база в с. Нюрдор-Котья Вавожского района Удмуртской Республики	Стадия	Лист	Листы
Директор		Караваяев		<i>[Подпись]</i>			П	6	17
Разраб.		Сечкар		<i>[Подпись]</i>					
Проверил		Караваяев		<i>[Подпись]</i>					
Н. контр		Поторочин		<i>[Подпись]</i>		Объём основных работ и общие указания по монтажным работам.	ООО "Основа" Проект 18:03:055004:470		
Упр.пр.						Информ. электр. подсоединение			

Спецификация комплектующих

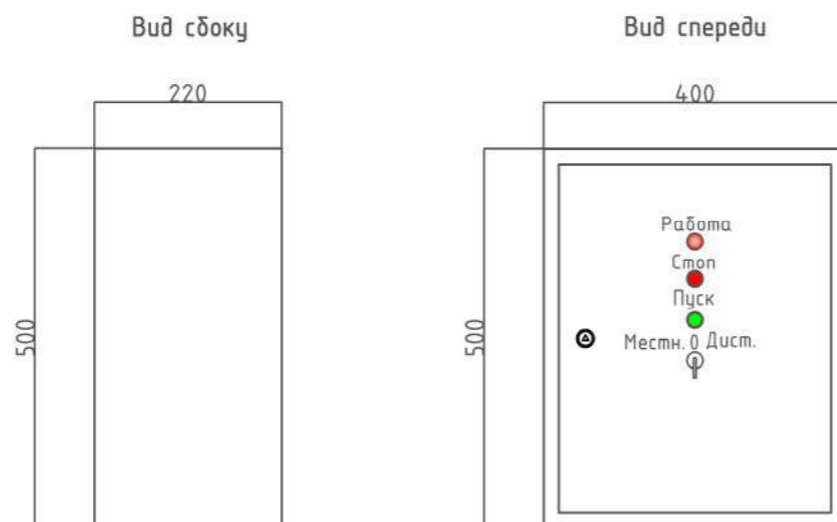
Поз.	Обозначение	Артикул	Наименование	Кол
1	QF1	MVA41-3-032-C	Выключатель автоматический ВА47-60 3р 32А	
			4,5кА х-ка С	1
2	QF2	MVA20-1-001-C	Выключатель автоматический ВА47-29 1Р 1А	1
			4,5кА х-ка С	
3	KM1	KKM21-025-230-10	Контактор КМИ-22510 25	1
4	KK1	DRT10-0017-0025	Реле электромагнитное РТИ-1322 17-25А	1
5	SB1	BBT40-SB7-K06	Кнопка SB-7 "Стоп" красная 1р Ø22мм/240В IEK	1
6	SB2	BBT40-SB7-K04	Кнопка SB-7 "Пуск" зеленая 1з+1р	
			Ø22мм/240В IEK	1
7	HLR1	BLS10-ADDS-230-K04	Лампа AD22DS (LED) матрица Ø22мм	
			красный 230В IEK	1
8	SA1	BSW70-BJ-3-K02	Переключатель LAY5-BJ33 3 положения	
			"I-0-II" длин ручка IEK	1
9	FR1		Фотореле	1
10	BL1		Фотодатчик	1
11	X1-1, X1-2	YZN10-002-K03	Зажим наборный ЗНИ-2,5мм2 (JXB24A) серый IEK	2
12		YKM40-02-31	Корпус металлический ЩМП-2 (500x400x220)	1

Ящик управления освещением ЯЧ09602/3474. Схема принципиальная



Примечание

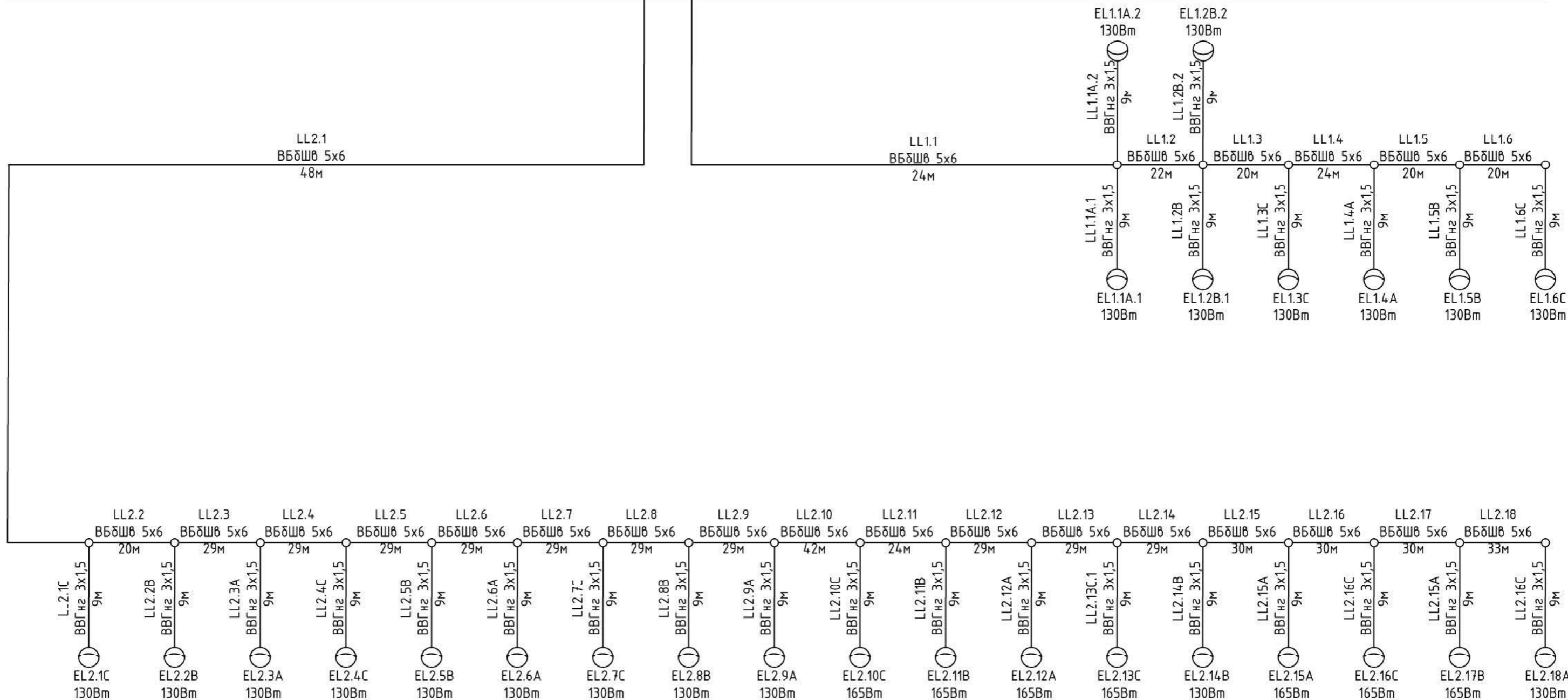
1. Ящик управления освещением ЯЧ09602/3474 является устройством заводского исполнения, комплектацию уточнить у Поставщика.
2. При согласовании с Заказчиком, тип ЯЧ0 может отличаться от указанного в проекте, если он комплектуется аналогичными по свойствам аппаратами и сертифицирован в Российской Федерации.
3. Датчик уровня освещенности установить на улице в месте, скрытом от прямых солнечных лучей и подключить кабелем ВВГнг 2x1 или аналогичным по свойствам (длину и способ монтажа уточнить на месте).



Для внутреннего пользования				03409-2020-ЭС.НО		
Удмуртская республика, Вавожский район, с. Нюрдор-Котья участок с к.н. 18:03:055004:469, участок с к.н. 18:03:055004:470						
Изм. Колуч.	Лист	№ док.	Подпись	Дата	Стадия	Лист
Директор	Караваяев		<i>[Signature]</i>		П	17
Разраб.	Сечкар		<i>[Signature]</i>			
Проверил	Караваяев		<i>[Signature]</i>			
Н. контр.	Поторочин		<i>[Signature]</i>			
Схема принципиальная полная ящика управления наружного освещения					000 "Основа" Проект 19.05	

Ящик управления освещением (ЯУО)

Здание лыжной базы. Кабинет администратора



Согласовано:
Взам. инв. №
Подп. и дата
Инв. № подл.

Примечание

1. Расчет уровня освещенности выполнен в программном комплексе "Light-in-Night".
2. Минимальный уровень освещенности - не ниже 10лк (СНиП 23-05-95).

Для внутреннего пользования

03409-2020-ЭС.НО

Удмуртская республика, Вавожский район, с. Нюрдор-Котья
участок с к.н. 18:03:055004:469, участок с к.н.
18:03:055004:470

Изм.	Колуч.	Лист	№ док.	Подпись	Дата
Директор	Караваяев			<i>[Signature]</i>	
Разраб.	Сечкар			<i>[Signature]</i>	
Проверил	Караваяев			<i>[Signature]</i>	
Н. контр	Поторочин			<i>[Signature]</i>	

Лыжная база в с. Нюрдор-Котья Вавожского района Удмуртской Республики	Стадия	Лист	Листов
	П	8	17

000 "Основа"
Проект 18 нф

Схема структурная системы наружного
освещения

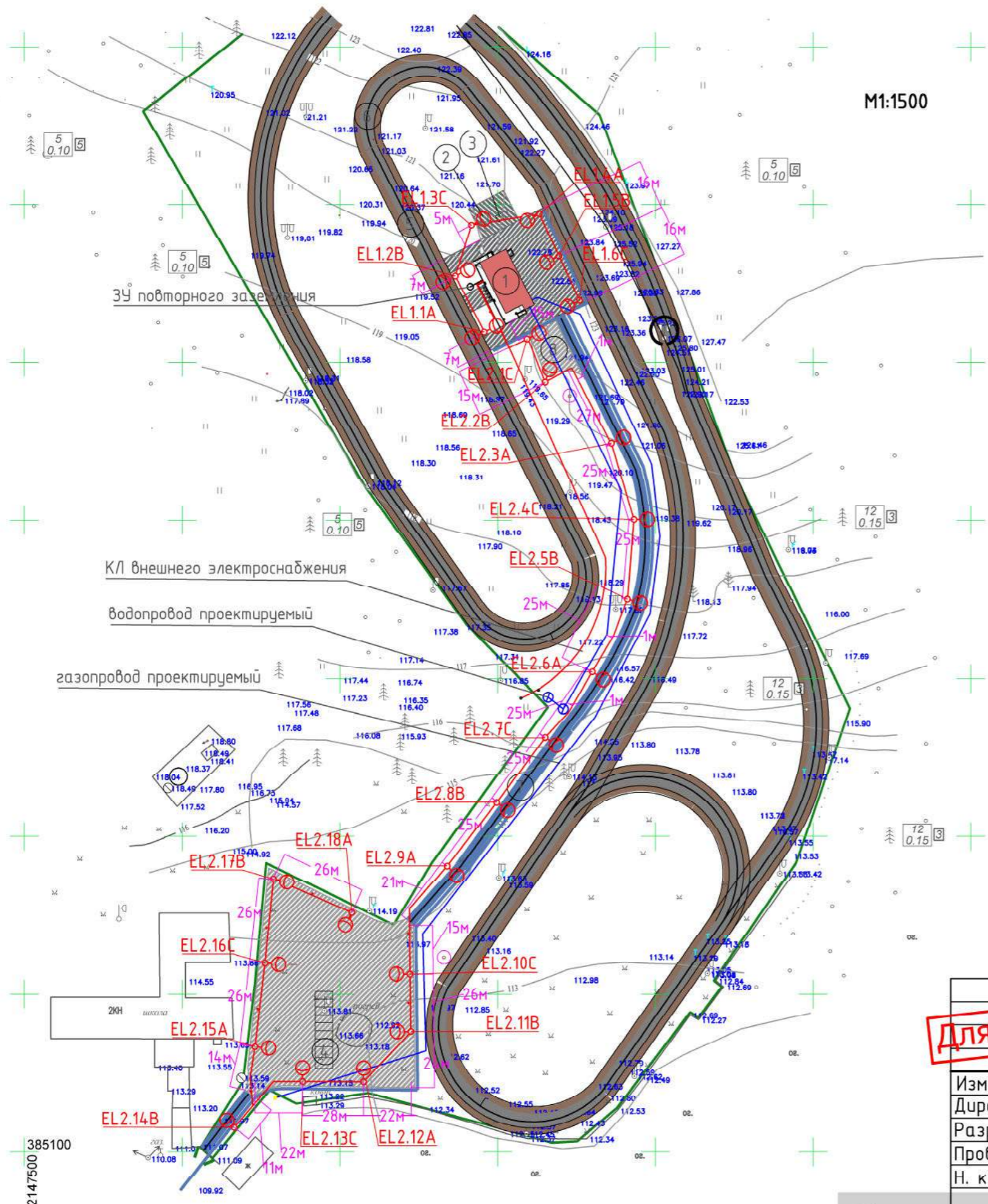
M1:1500

Условные обозначения	
	проектируемое здание лыжной базы
	проектируемое щебеночное покрытие проездов для спецтехники шириной 3,5м
	водоотводной лоток
	проектируемая лыже-роллерная трасса шириной 4м, на поворотах с шириной 5м (ширина обочины 2м)
	существующая лыжная трасса
	Проектируемая парковка на 10 мест (парковка равноудалена от зданий и сооружений на расстоянии 25м)
	проектируемое а/б покрытие площадок
	водопровод проектируемый
	газопровод проектируемый
	КЛ 0,4кВ проектируемая
	ограждение из ЗД сетки высотой 2м протяженностью 1124,5м
	ворота из ЗД сетки высотой 2м - 3 шт.
	Скважина
	Опора освещения с одним кронштейном со светильником консольным
	Опора освещения с двумя кронштейнами 180° со светильниками консольными
	Существующая опора освещения
	Вертикальный заземлитель повторного заземления

Примечание

1. Перед началом сооружения, уточнить трассы КЛ и размещение опор освещения на месте и согласовать с Заказчиком.
2. Сооружение КЛ выполнить в соответствии с требованиями ПУЭ, раздел 2.3, руководствуясь данными альбома типовых решений А5-92 (см. страницы ___ данного альбома).
3. Охранная зона вдоль подземных КЛ - 1 м в обе стороны линии (ПУЭ, п.2.3.13).
4. План трассы газопровода проектируемого - см. 03409-2020-ГСН-Ч-003 (листы 3-4).
5. План трассы водопровода проектируемого - см. 03409-2020-НВ (лист 2).
6. Общая проектная длина трасс - 570м. Длина кабеля - 690м.

Согласовано:	
Взам. инв. №	
Подп. и дата	
Инв. № подл.	



Для внутреннего пользования

03409-2020-ЭС.НО

Изм.	Колуч.	Лист	№ док.	Подпись	Дата
Директор	Карачаев			<i>[Signature]</i>	
Разраб.	Сечкар			<i>[Signature]</i>	
Проверил	Карачаев			<i>[Signature]</i>	
Н. контр	Поторочин			<i>[Signature]</i>	

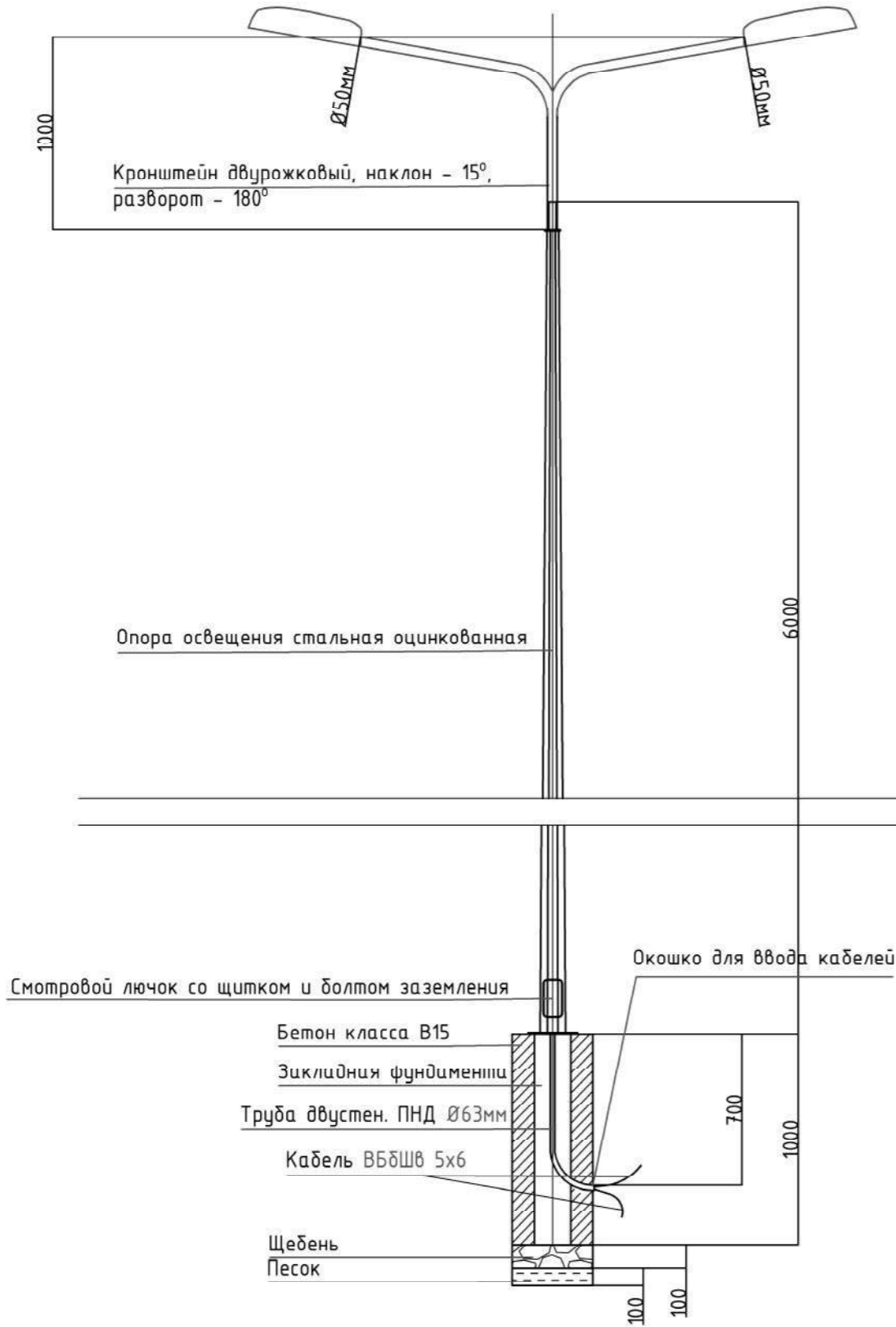
Удмуртская республика, Вавожский район, с. Нюрдор-Котья
участок с к.н. 18:03:055004:469, участок с к.н. 18:03:055004:470

Лыжная база в с. Нюрдор-Котья Вавожского района Удмуртской Республики	Стадия	Лист	Листов
	П	9	17

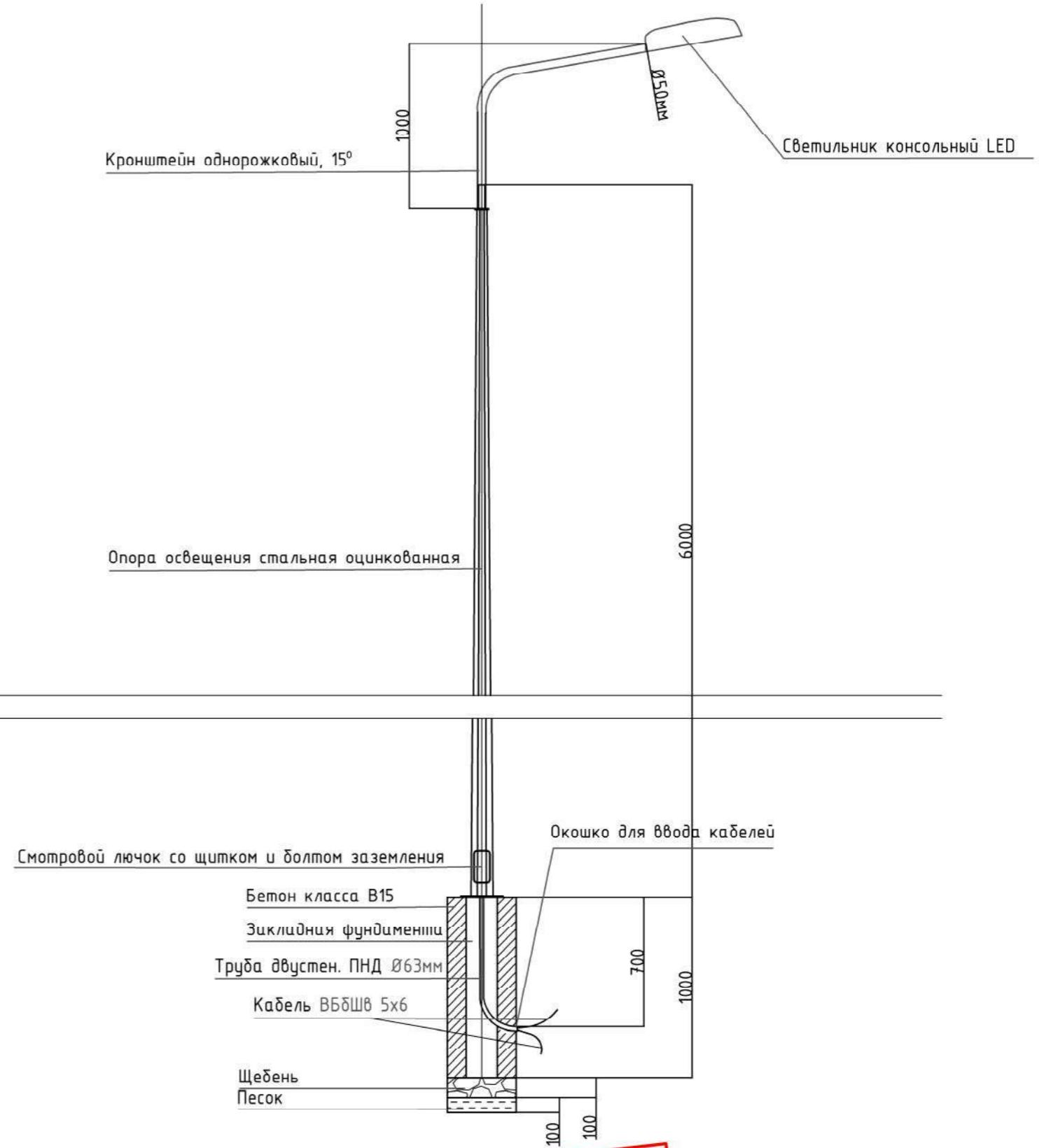
Ситуационный план.
Система внешнего освещения

ООО "Основа"
Проект 18.рф

Опора освещения с кронштейном двурожковым



Опора освещения с кронштейном однорожковым



Согласовано:	
Взам. инв. №	
Подп. и дата	
Инв. № подл.	

Для внутреннего пользования

03409-2020-ЭС.НО

Удмуртская республика, Вавожский район, с. Нюрдор-Котья
участок с к.н. 18:03:055004:469, участок с к.н. 18:03:055004:470

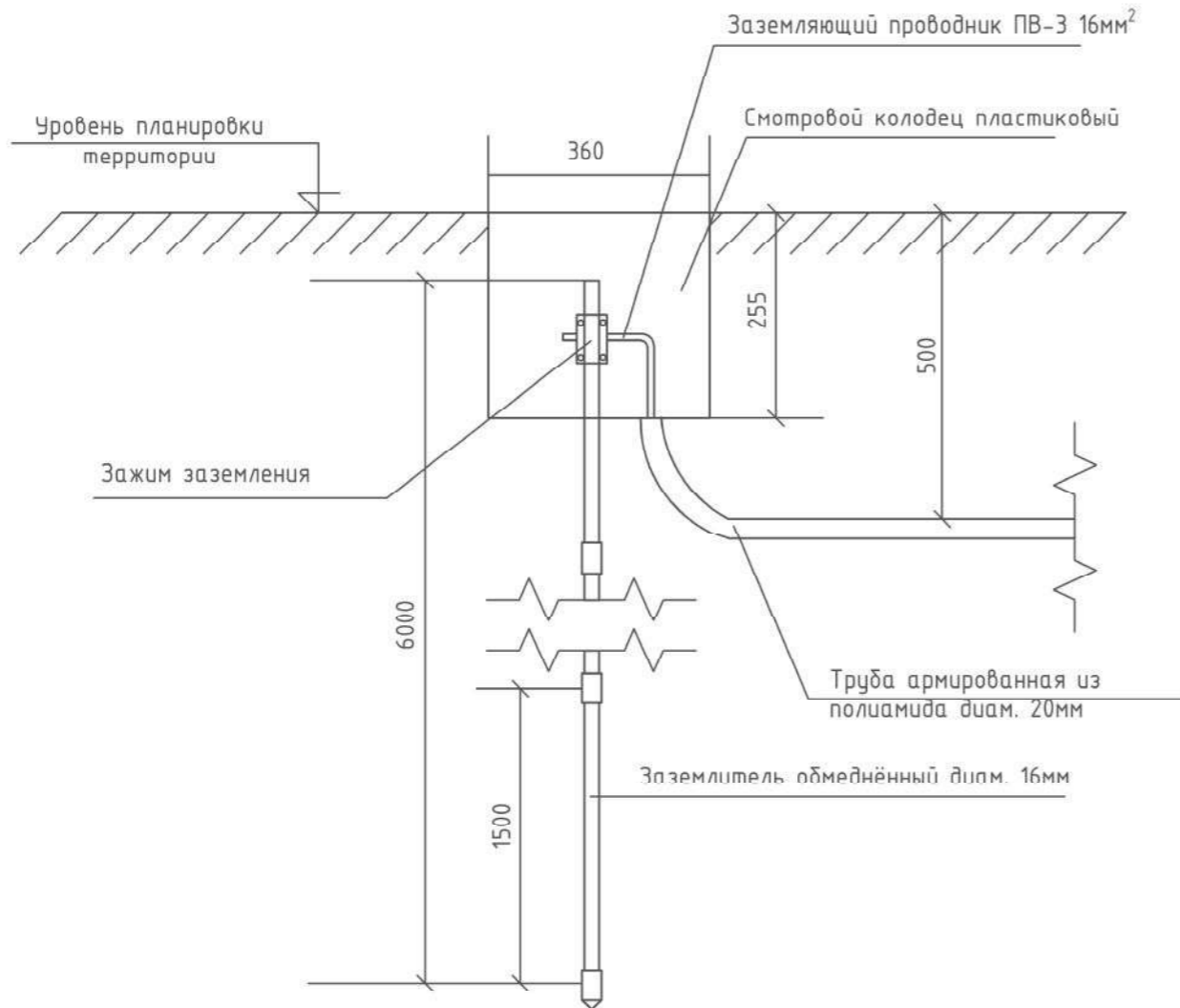
Изм.	Колуч.	Лист	№ док.	Подпись	Дата
Директор	Караваяев			<i>[Signature]</i>	
Разраб.	Сечкар			<i>[Signature]</i>	
Проверил	Караваяев			<i>[Signature]</i>	
Н. контр	Поторочин			<i>[Signature]</i>	

Лыжная база в с. Нюрдор-Котья Вавожского района Удмуртской Республики	Стадия	Лист	Лист
	П	10	17

000 "Основа"
Проект 18.рф

Схема устройства опор освещения

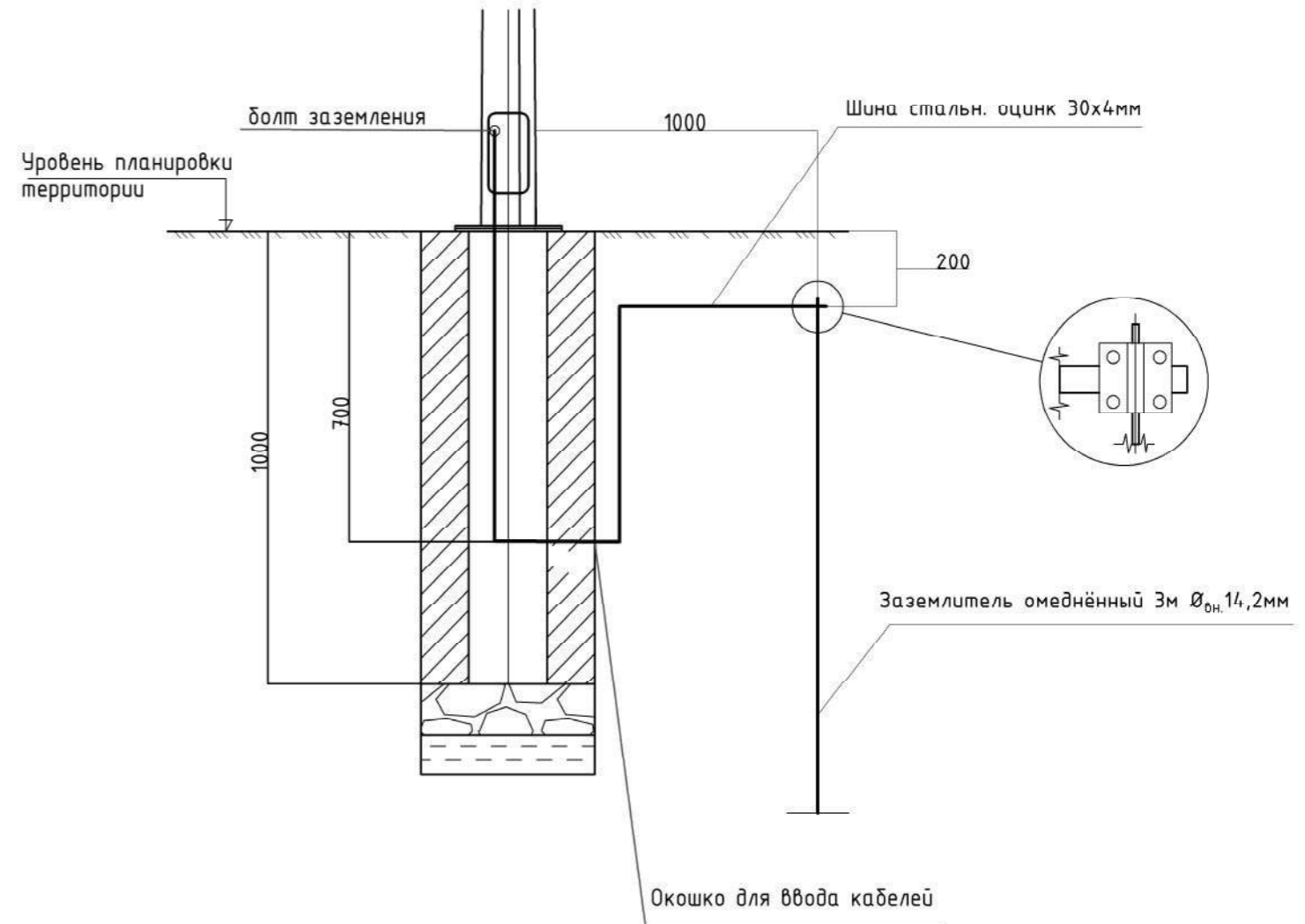
Устройство повторного заземления на вводе в здание лыжной базы



Примечание

1. Места монтажа заземлителя повторного заземления на вводе в здание лыжной базы уточнить на месте с учетом расположения инженерных коммуникаций.
2. В качестве заземлителя использовать комплект модульно-штыревого заземления омедненный. Монтаж выполнить в соответствии с руководством производителя.
3. После завершения монтажных работ выполнить измерение сопротивления заземлителя повторного заземления. Сопротивление заземлителя не должно превышать 30 Ом (п.1.7.94 ПУЭ). Если сопротивление превышает указанное значение, следует увеличить длину заземлителя и снова выполнить измерение. Таким образом следует добиться необходимого значения сопротивления.
4. Присоединение заземляющего проводника к заземлителю выполнить в колодце смотровом.
5. Контактное соединение многопроволочной жилы оконцевать согласно требования п.2.1.11 ГОСТ10434-82.

Устройство заземления опоры металлической



Примечание

1. Места монтажа заземлителя уточнить на месте с учетом расположения инженерных коммуникаций.
2. В качестве заземлителя использовать комплект модульно-штыревого заземления омедненный. Монтаж выполнить в соответствии с руководством производителя.
3. Место соединения заземляющей шины с заземлителем защитить антикоррозийной лентой

Внимание!

Ввод заземляющей шины в опору освещения выполнить до бетонирования фундамента!

Для внутреннего пользования

03409-2020-ЭС.НО

Удмуртская республика, Вавожский район, с. Нюрдор-Котья
участок с к.н. 18:03:055004:469, участок с к.н. 18:03:055004:470

Изм.	Колуч	Лист	№ док.	Подпись	Дата
Директор	Караваяев			<i>[Signature]</i>	
Разраб.	Сечкар			<i>[Signature]</i>	
Проверил	Караваяев			<i>[Signature]</i>	
Н. контр	Поторочин			<i>[Signature]</i>	

Лыжная база в с. Нюрдор-Котья Вавожского района Удмуртской Республики	Стадия	Лист	Лист
	П	11	17

Схема устройства заземления

ООО "Основа"
Проект 18.эф

Согласовано:	
Взам. инв. №	
Подп. и дата	
Инв. № подл.	

Объём основных работ

№	Наименование вида работ	Ед. изм.	Код		Количество
			вида работ	ед. изм.	
1	Разбивка трассы КЛ	м			570
2	Разработка грунта в траншее (0,2/0,4x0,9x160м)	м ³			153,9
3	Устройство песчаной подушки при одном кабеле в траншее	м ³			22,8
4	Прокладка кабеля в траншее из них в трубах ПНД	м			690
5	Засыпка траншеи грунтом/песком	м ³			131,1
6	Герметизация проходов при вводе кабеля в здание, ЩВУ	шт.			2
7	Разработка грунта в котлованах (0,4x0,4x1,2м) для монтажа трудостойки	м ³			4,7
8	Устройство песчаной подушки (0,4x0,4x0,1)	м ³			0,38
9	Устройство щебёночного основания (0,4x0,4x0,1)	м ³			0,38
10	Монтаж металлоконструкций (установка закладных фундаментов, устройство кабельных вводов)	шт.			26
11	Бетонирование фундаментов	м ³			3,84
12	Забивка вертикальных заземлителей на глубину до 3 метров	шт.			25
13	Монтаж корпуса металлического (ЯЧУ) на стене здания	шт.			1
14	Монтаж опор освещения с кронштейнами на фундаменты	шт.			24
15	Монтаж щитков вводных (ЩВ) в опоры освещения	шт.			24
16	Монтаж светильников на опоры освещения	шт.			27

Общие указания по монтажным работам

1. Перед началом работ, место расположения опор освещения согласовать с Заказчиком.
2. При выполнении работ, руководствоваться требованиями СНиП 3.05.06.
3. ЯЧУ закрепить на стене здания на высоте 1,5м от низа ящика. Ввод кабеля в ящик выполнить снизу в кабель-каналах ПВХ.
4. Предусмотреть закладную трубу для ввода кабелей, а также, заземляющую шину до заливки фундамента бетоном
4. Бетонирование фундаментов выполнять в её подземной части непосредственно в грунте. На дне котлована выполнить песчано-щебневую подушку (10см песка, 10см щебня). Бетонирование выполнять бетоном класса В15. Армирование фундамента выполнять с применением закладных деталей.
6. Монтаж опор освещения с кронштейнами выполнять на фундаментах.
7. Опоры освещения разместить:
 - вдоль подъезда для спецтехники - 1м от края щебёночного покрытия;
 - площадки - как можно ближе к краям площадок.
8. КЛ выполнить кабелем ВБбШв 5x6, проложенным в земле. Ввод кабелей, а также, заземляющей шины в опоры освещения выполнить через закладную трубу в фундаменте
9. Ввод в здание выполнить в трубах 80x4мм, предусмотренных 03409-2020-КР, лист 26. Под площадками с а/б покрытием и проездом для спецтехники прокладку кабелей выполнить в двустенных трубах ПНД, гибких. Переход с ПНД труб в трубы на вводе в здание выполнить с применением термоусаживаемого уплотнителя для кабельных проходов.
10. Земляные работы выполнять механизированным способом. Земляные работы в полосе до 2м от трубопроводов и КЛ производить вручную

Согласовано:

Взам. инв. №

Подп. и дата

Инв. № подл.

Для внутреннего пользования

03409-2020-ЭС.НО

Удмуртская республика, Вавожский район, с. Нюрдор-Котья
участок с к.н. 18:03:055004:469, участок с к.н.
18:03:055004:470

Изм.	Колуч.	Лист	№ док.	Подпись	Дата
Директор	Карабаев				
Разраб.	Сечкар				
Проверил	Карабаев				
Н. контр	Поторочин				
Инж.пр.					

Лыжная база в с. Нюрдор-Котья
Вавожского района Удмуртской
Республики

Стадия	Лист	Листы
П	12	17

Объём основных работ и общие
указания по монтажным работам.ООО "Основа"
Проект 18.рф

Усилия тяжения при прокладке кабеля до 1кВ

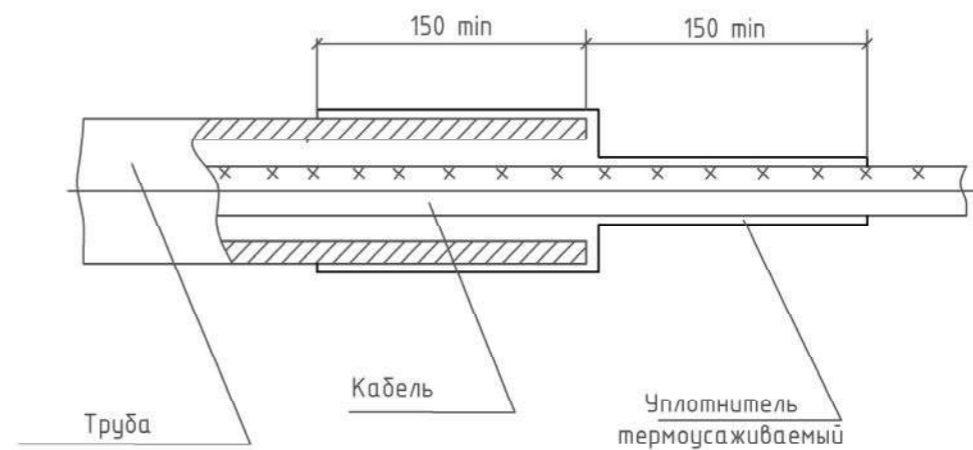
Таблица

Сечение кабеля, мм ²	Усилия тяжения за алюминиевую оболочку, кН	Усилия тяжения за жилы кабеля, кН		
		Медные	Алюминиевые многопроволочные	Алюминиевые однопроволочные
3x25	1,7	3,4	2,9	2,9
3x35	1,8	4,9	3,9	3,9
3x50	2,3	7,0	5,9	5,9
3x70	2,9	10,0	8,2	-

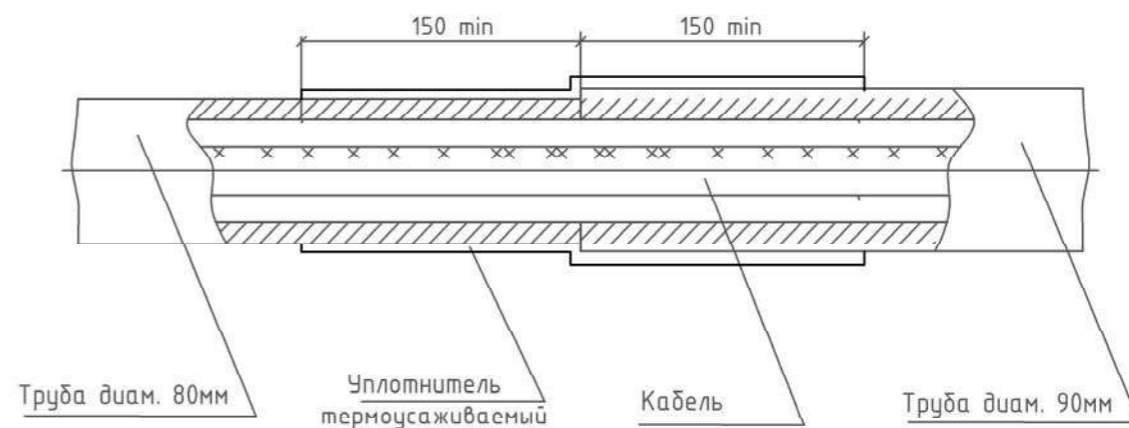
Примечание

1. Тяжение кабеля с пластмассовой или свинцовой оболочкой допускается только за жилы.
2. Кабели силовые сечением до 3x16 мм. и контрольные допускается прокладывать механизированно тяжением за броню или с помощью проволочного чулка. Усилия тяжения при этом не должны превышать 1кН.

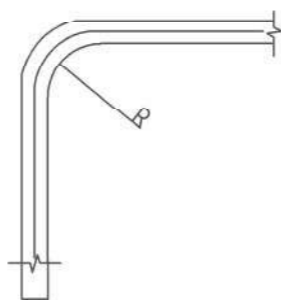
Уплотнение места ввода кабеля в трубу



Уплотнение места соединения труб



Минимальные радиусы изгиба кабелей при прокладке



Примечание

1. Минимальный радиус изгиба для силовых кабелей с пластмассовой изоляцией в алюминиевой оболочке – 15 Dн, где R – радиус внутренней кривой изгиба кабеля; Dн – наружный диаметр кабеля.

Для внутреннего пользования

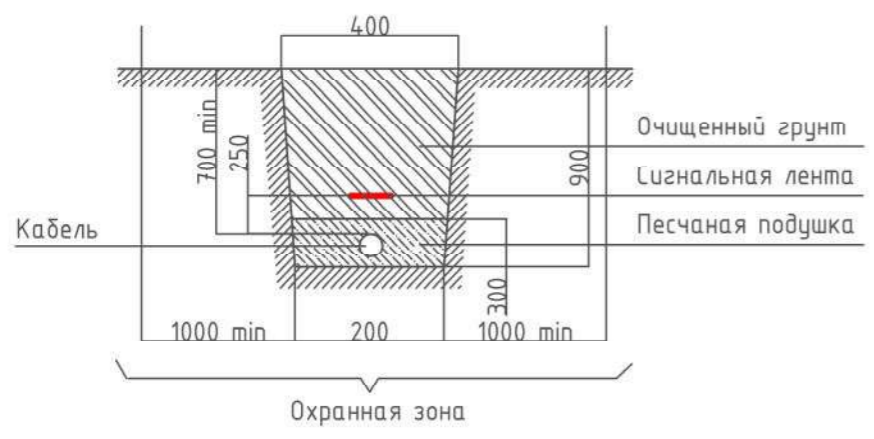
03409-2020-ЭС.НО

Удмуртская республика, Вавожский район, с. Нюрдор-Котья
участок с к.н. 18:03:055004:469, участок с к.н. 18:03:055004:470

Изм.	Кол.уч.	Лист	№ док.	Подпись	Дата	Стадия	Лист	Лист
Директор		Караваяев		<i>[Signature]</i>		Лыжная база в с. Нюрдор-Котья Вавожского района Удмуртской Республики	П	13
Разраб.		Сечкар		<i>[Signature]</i>				
Проверил		Караваяев		<i>[Signature]</i>				
Н. контр		Поторочин		<i>[Signature]</i>				
Изм. №	Зард.					Устройство кабельных линий 0,4кВ в траншеях.		
						000 "Основа"	Проект 18.03	

Согласовано:	
Взам. инв. №	
Подп. и дата	
Инв. № подл.	

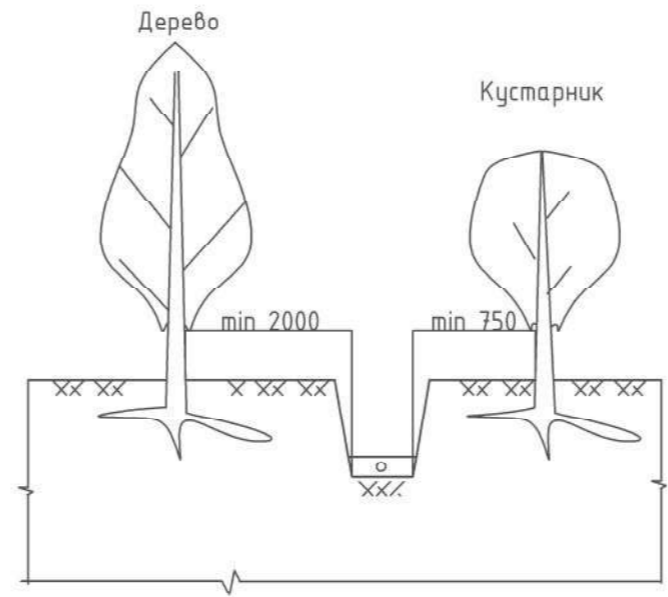
Габариты кабельных траншей



Примечание

1. Глубина траншеи задана от поверхности земли окончательно спланированной территории.
 2. Допускается уменьшение глубины заложения до 0,5м на участках длиной не более 5м., при вводе в здание, а также в местах пересечения их с подземными сооружениями при условии защиты кабелей от механических повреждений (например, прокладка в трубах)
 3. В пределах охранной зоны запрещается сбрасывать большие тяжести, выливать кислоты и щёлочи, устраивать различные свалки (в том числе свалки шлака или снега).
- В пределах охранной зоны укладка других коммуникаций без согласования с организацией, эксплуатирующей кабельную линию, не допускается.

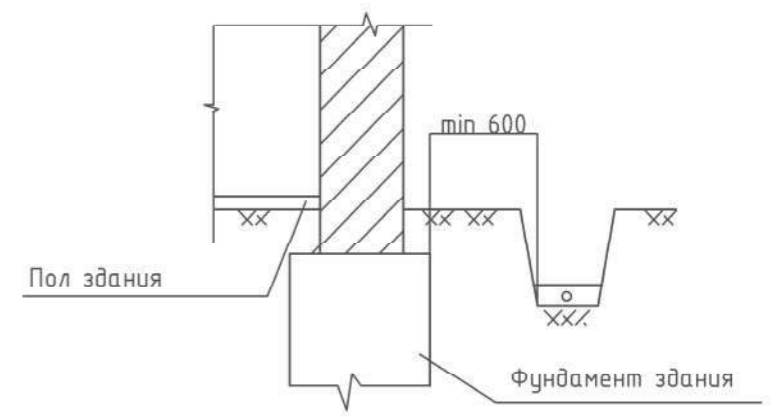
Прокладка кабельной линии по отношению к деревьям и кустарникам



Примечание

1. На чертеже указаны минимально возможные размеры.

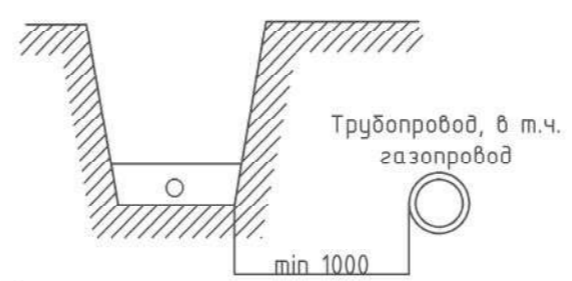
Прокладка кабельной линии параллельно фундаментам зданий



Примечание

1. Прокладка кабельной линии непосредственно в земле под фундаментами зданий и сооружений не допускается

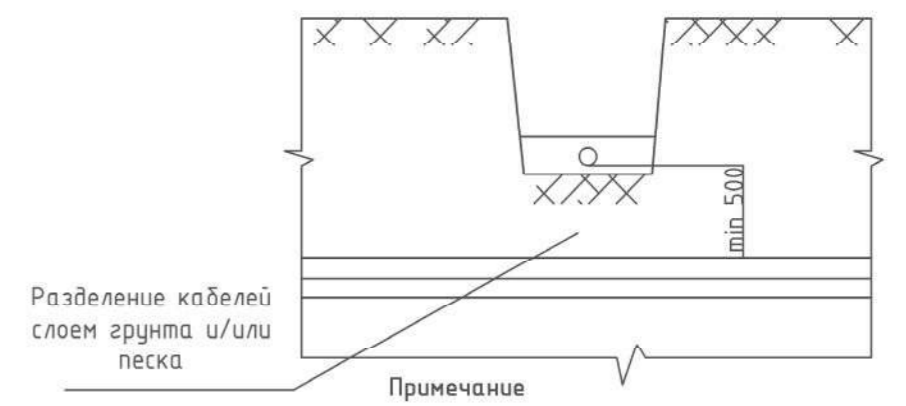
Прокладка кабелей параллельно с трубопроводом



Примечание

1. Параллельная прокладка кабельной трассы над или под трубопроводом не допускается

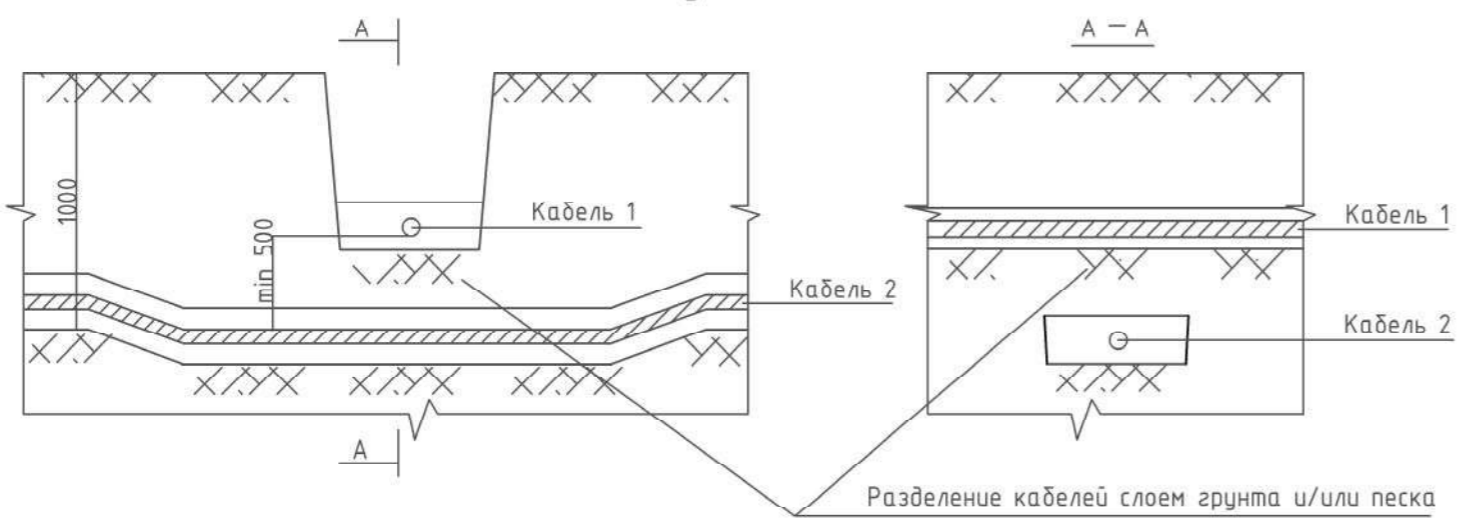
Пересечение кабельной линии с трубопроводом. Кабельная линия над трубопроводом (нормальные условия)



Примечание

1. Дополнительно, при прокладке кабелей над или под трубопроводом рекомендуется кабель проложить в трубе жёсткой двустенной ПНД на длину не менее 2м в обе стороны от трубопроводов.

Пересечение двух кабельных линии между собой



Согласовано:
Взам. инв. №
Подп. и дата
Инв. № подл.

Для внутреннего пользования

03409-2020-ЭС.НО

Удмуртская республика, Вавожский район, с. Нюрдор-Котья участок с к.н. 18:03:055004:469, участок с к.н. 18:03:055004:470					Стадия	Лист	Листов	
Изм.	Колуч	Лист	№ док.	Подпись	Дата	П	14	17
Директор	Караваяев					Лыжная база в с. Нюрдор-Котья Вавожского района Удмуртской Республики		
Разраб.	Сечкар					Устройство кабельных линий 0,4кВ в траншеях.		000 "Основа" Проект 18 рр
Проверил	Караваяев					Длина по маршруту		
Н. контр	Поторочин							
Инв. №	Лист	№ док.	Подпись	Дата				

Поз.	Наименование и техническая характеристика	Тип, марка, обозначение документа, опросного листа	Код продукции	Поставщик	Единица измерения	Количество	Масса 1 ед., кг	Примечание
1	2	3	4	5	6	7	8	9
1	Двустенная труба ПНД гибкая с протяжкой Ø90мм красная в бухте 50м	SN8	121990	ДКС	шт.	1		
2	Двустенная труба ПНД гибкая с протяжкой Ø63мм красная в бухте 50м	SN13	121963	ДКС	шт.	3		
3	Уплотнитель термоусаживаемый кабельных проходов Ø90/22мм	УКПт-90/22 (КВТ)	81102	МЗЭИ	шт.	3		
4	Уплотнитель термоусаживаемый кабельных проходов Ø75/22мм	УКПт-75/22 (КВТ)	78569	МЗЭИ	шт.	3		
5	Лента сигнальная пластиковая "Осторожно, кабель!" 150мм 100м	ЛЭС150		СпецТехМонтаж	шт.	6		
6	Труба электротехническая стальная оцинкованная с резьбой Ø32/28,2мм 3м	6032ZN(F)		Корос Kolin	шт.	3		
7	Колено стальное оцинкованное с резьбой и муфтой Ø32мм М32х1,5	6132ZN(F)		Корос Kolin	шт.	2		
8	Колено стальное оцинкованное с резьбой и муфтой Ø32мм М32х1,5	6132ZN(F)		Корос Kolin	шт.	2		
9	Концевая втулка пластиковая для стальной трубы Ø32мм	4832 KA		Корос Kolin	шт.	3		
10	Опора граненная коническая стальная оцинкованная, 6м, с лючком	ОГК-6		ООО "Первый Металлический"	шт.	24		
11	Фланцевые закладные детали	ЭФ-16/4/К140-1,0-5		ООО "Первый Металлический"	шт.	24		
12	Однорожковые односторонние кронштейны к опорам освещения	К1-1,0-1,0-1-0		ООО "Первый Металлический"	шт.	22		
13	Двурожковые односторонние кронштейны к опорам освещения	К 63-2,0-1,0-1-0		ООО "Первый Металлический"	шт.	2		
	угол между кронштейнами - 180°							
14	Светильник консольный Ø50мм, 137Вт, 14700 лм, 5000 К, тип КСС - широкая боковая 2	GALAD Виктория LED-130-ШБ2/К50 (5Y)	13999	GALAD	шт.	18		
15	Светильник консольный Ø50мм, 173Вт, 17550 лм, 5000 К, Тип КСС - широкая боковая 2	GALAD Виктория LED-165-ШБ2/К50 (5Y)	14001	GALAD	шт.	8		
16	Вводный щиток (распределительная коробка для опор освещения) с 4-мя клеммами, с предохранителями	ТВ-12		ТехПромЛига	шт.	24		

Согласовано:
Взам. инв. №
Подп. и дата
Инв. № подл.

Примечание

1. Количество материалов и комплектующих уточнять при монтаже.
2. По согласованию с Заказчиком, производители материалов могут отличаться от указанных в проекте, при условии соответствия качества выбранных материалов указанным в проекте, а также сертифицированы на территории Российской Федерации.

Для внутреннего пользования

03409-2020-ЭС.НО.С

Удмуртская республика, Вавожский район, с. Нюрдор-Котья
участок с к.н. 18:03:055004:469, участок с к.н. 18:03:055004:470

Изм.	Колуч.	Лист	№ док.	Подпись	Дата
Директор	Караваяев			<i>[Подпись]</i>	
Разраб.	Сечкар			<i>[Подпись]</i>	
Проверил	Караваяев			<i>[Подпись]</i>	
Н. контр	Поторочин			<i>[Подпись]</i>	

Лыжная база в с. Нюрдор-Котья
Вавожского района Удмуртской
Республики

Стадия	Лист	Листов
П	15	17

Спецификация

ООО "Основа"
Проект 18.г.ф

Поз.	Наименование и техническая характеристика	Тип, марка, обозначение документа, опросного листа	Код продукции	Поставщик	Единица измерения	Количество	Масса 1 ед., кг	Примечание
1	2	3	4	5	6	7	8	9
17	Труба профильная оцинкованная 80x80x4мм, 6м			Айсберг АС	шт.	1		
18	Комплект верт. заземлителя безмуфтовый, 6 м, D16 мм		NE1150	ДКС	шт.	1		
19	Комплект верт. заземлителя 3м, омеднённая сталь, D14,2 мм		NE1114CC	ДКС	шт.	25		
20	Шина стальная оцинкованная, 30x4мм, в бухте по 50м			ООО "Первый Металлический"	шт.	1		
21	Металлорукав в герметичной ПВХ-оболочке, д.35мм, черный, с муфтой		6071-035N	ДКС	м	5		
22	Гофрированная труба DN23мм, полиамид 6, без протяжки, черный		PA602329F2	ДКС	м	50		
23	Смотровой переходной колодец с крышкой, 260x210x185мм		025001	ДКС	шт.	1		
24	Кабель силовой в дроне, 4x25мм ²	ВБШв 4x25	T59082-45788	Камкабель	м	200		
25	Кабель силовой в дроне, 5x6мм ²	ВБШв 5x6	T82963-45788	Камкабель	м	700		
26	Кабель силовой, 3x1,5мм ²	ВВГнг(A)-FRLS-X/L 3x1,5 -1	1086160-45788	Камкабель	м	260		
27	Провод для заземления, желто зеленый, 1x16мм ²	ПВ-З 1x16	358374-45788	Камкабель	м	50		

Согласовано:

Взам. инв. №

Подп. и дата

Инв. № подл.

Для внутреннего пользования

03409-2020-ЭС.НО.С

Удмуртская республика, Вавожский район, с. Нюрдор-Котья
участок с к.н. 18:03:055004:469, участок с к.н. 18:03:055004:470

Изм.	Кол.ч.	Лист	№ док.	Подпись	Дата
Директор		Караваев		<i>[Подпись]</i>	
Разраб.		Сечкар		<i>[Подпись]</i>	
Проверил		Караваев		<i>[Подпись]</i>	
Н. контр		Поторочин		<i>[Подпись]</i>	

Стадия	Лист	Листо
П	16	17

000 "Основа"
Проект 18 г.ф

Приложение №1
к договору об осуществлении технологического
присоединения к электрическим сетям
№ 04.1-С0001Г6 12.02.20 Сб от 12.02.2020 г.

ТЕХНИЧЕСКИЕ УСЛОВИЯ

для присоединения к электрическим сетям
(для юридических лиц или индивидуальных предпринимателей в целях технологического присоединения
энергопринимающих устройств, максимальная мощность которых составляет свыше 15 до 150 кВт
включительно (с учетом ранее присоединенных в данной точке присоединения энергопринимающих устройств))

№ 1 «12» 02 2020 г.
ООО «Электрические сети Удмуртии»
(наименование сетевой организации, выдавшей технические условия)

Муниципальное учреждение дополнительного образования
"Вавожская детско-юношеская спортивная школа"
(полное наименование организации)

1. Наименование энергопринимающего устройства: лыжная база в с.Нюрдор-Котья Удмуртской Республики.
2. Наименование и место нахождения объектов, в целях электроснабжения которых осуществляется технологическое присоединение энергопринимающих устройств заявителя: 427314, УР, Вавожский р-н, Нюрдор-Котья с, кадастровый номер 18:03:055004:469.
3. Максимальная мощность присоединяемых энергопринимающих устройств заявителя составляет: 45 кВт.
4. Категория надежности: 3.
5. Класс напряжения электрических сетей, к которым осуществляется технологическое присоединение: 0,4 кВ.
6. Год ввода в эксплуатацию энергопринимающих устройств заявителя: 2020г.
7. Точка присоединения и максимальная мощность энергопринимающих устройств по каждой точке присоединения: ближайшая точка ВЛ-0,4кВ от ЗТП-156 Ф-2 ПС "Вавож" - 45 кВт.
8. Основной источник питания: ЗТП-156 Ф-2 ПС "Вавож".
9. Резервный источник питания: отсутствует.
10. Сетевая организация осуществляет:
 - 10.1. Запроектировать и реализовать от ближайшей опоры существующей ВЛ-0,4кВ от ЗТП-156 Ф-2 ПС "Вавож" до границ участка заявителя строительство ВЛ-0,4 кВ. Способ подключения, тип опор, марку и сечение провода (кабеля) определить проектом.
 - 10.2. Выполнение мероприятий по реализации технических условий до границ балансовой принадлежности между сетевой организацией и заявителем.
11. Заявитель осуществляет:
 - 11.1. Разработать и реализовать проект на электроснабжение объекта, в соответствии с законодательством Российской Федерации о градостроительной деятельности. Проектом предусмотреть:
 - 11.1.1. Организацию учета электрической энергии в точке присоединения к электрической сети. На границе балансовой принадлежности установить прибор учета электрической энергии в соответствии с требованиями законодательства Российской Федерации об обеспечении единства измерений, а также иными требованиями установленными законодательством Российской Федерации, в том числе по классу точности (1.0 и выше). Монтаж выполнить в соответствии с требованиями ПУЭ. Выбор типа и климатического исполнения прибора учета (или шкафа учета) должен соответствовать погодным условиям, воздействующим на него на границе балансовой принадлежности с защитой от атмосферных осадков.
 - 11.1.2. Устройство, обеспечивающее контроль величины максимальной мощности.
 - 11.1.3. Монтаж повторного заземления нулевого провода на вводе в объект. Для защиты от поражения эл. током при повреждении изоляции выполнить зануление всех металлических частей вводного устройства.
 - 11.2. Готовность энергопринимающего устройства к включению предъявить представителям ООО "Электрические сети Удмуртии". Обеспечить личное участие (участие уполномоченного представителя) в процедуре допуска прибора учета в эксплуатацию.
 - 11.3. Мероприятия по реализации технических условий исполнить в пределах границ участка, на котором расположены присоединяемые энергопринимающие устройства заявителя.
12. Срок действия настоящих технических условий составляет 2 года со дня заключения договора об осуществлении технологического присоединения к электрическим сетям.

(подпись)
Директор Увинского филиала
В.Л. Суворов
«12» 02 2020 г.

Для внутреннего пользования

03409-2020-ЭС.НО.ТУ

Изм.	Колуч.	Лист	№ док.	Подпись	Дата				
Директор	Караваяев					Удмуртская республика, Вавожский район, с. Нюрдор-Котья участок с к.н. 18:03:055004:469, участок с к.н. 18:03:055004:470			
Разраб.	Сечкар					Лыжная база в с. Нюрдор-Котья Вавожского района Удмуртской Республики	Стадия	Лист	Листо
Проверил	Караваяев						П	17	17
Н. контр	Поторочин					Технические условия для присоединения к электрическим сетям	ООО "Основа" Проект 18.г.ф		

Согласовано:

Взам. инв. №

Подп. и дата

Инв. № подл.