

Ведомость рабочих чертежей основного комплекта

Лист	Наименование	Примечание
1	Общие данные	
2	План сетей водоотведения (М 1:500)	
3	Профиль сети К2.1	
4	Основные показатели канализационных колодцев Сечения 1-1, 2-2.	
5	Оголовок выпуска. Вид сверху. Разрез 1-1. Узел 1.	

Ведомость ссылочных и прилагаемых документов

Обозначение	Наименование	Примечание
	Ссылочные документы	
ТП 901-09-22.84	Колодцы канализационные.	
альбом 2.	Колодцы круглые из сборного железобетона для труб Ду150-1200мм.	
Серия 3.900.1-14	Изделия железобетонные для круглых колодцев	
выпуск 1	водопровода и канализации.	
	Прилагаемые документы	
07/2019-НК.С	Спецификация	

Все технические решения, принятые в рабочих чертежах, соответствуют требованиям экологических, санитарно-гигиенических, противопожарных и других норм, действующих на территории Российской Федерации и обеспечивают безопасную для жизни и здоровья людей эксплуатацию объекта при соблюдении предусмотренных рабочими чертежами мероприятий.

Основные показатели по чертежам водопровода и канализации

Наименование системы	Потребный напор на вводе, м.вод.ст.	Расчетный расход				Установленная мощность электродвигателей, кВт	Примечание
		м ³ /сут	м ³ /ч	л/с	при пожаре, л/с		
К2.1		77.76	3.24	0.9			

Общие указания

1. Рабочая документация наружных сетей дренажной канализации по объекту: "Проект отвода грунтовых вод от территории жилых домов по адресу: Тульская обл., пос. Михалково", выполнена на основании задания на проектирование, технических условий, в соответствии с действующими нормами, правилами и стандартами:

СП 32.13130.2012 "Канализация. Наружные сети и сооружения";

СНиП II-89-80* "Генеральные планы промышленных предприятий";

(СП 18.13330.2011)

СНиП 23-01-99 "Строительная климатология";

СП 8.13130.2009 - «Системы противопожарной защиты. Источники наружного противопожарного водоснабжения. Требования пожарной безопасности»;

СП 10.13130.2009 - «Системы противопожарной защиты. Внутренний противопожарный водопровод. Требования пожарной безопасности»;

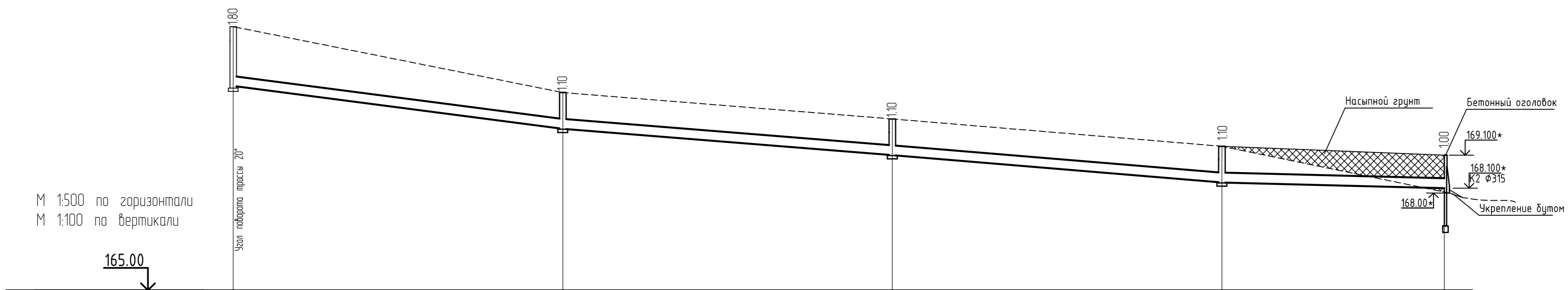
2. Глубина промерзания грунта составляет 1,4 м.

3. Гидроизоляция днищ колодцев - штукатурная из горячего асфальтового раствора толщиной 10мм по огрунтовке разжиженным битумом. Наружная гидроизоляция стен и плит перекрытия - окрасочная из горячего битума, наносимого в несколько слоев общей толщиной 4-5мм по огрунтовке из битума, растворенного в бензине. На стыках сборных ж/б колец предусмотреть наклейку полос гнлостойкой ткани шириной 20-30см.

4. Монтаж наружных сетей водопровода и канализации производить в соответствии с СП 129.13330.2011 "Наружные сети и сооружения водоснабжения и канализации".

						07/2019-НК		
						Проект отвода грунтовых вод от территории жилых домов по адресу: Тульская обл., пос. Михалково.		
Изм.	Кол.цч.	Лист	Ндоп.	Подп.	Дата	Стадия	Лист	Листов
Разраб.		Коликов				Наружные сети канализации	Р	1
ГИП		Смирнов					000 "ПСК"	
Н.контр.						Общие данные		

K2.1



M 1:500 по горизонтали
M 1:100 по вертикали

Отметка н/за или лотка трубы	171.200	169.900	169.100	168.270	168.100
Проектная отметка земли	173.000	171.000	170.200	169.370	169.100
Натурная отметка земли	173.000	171.000	170.200	169.370	168.000
Обозначение трубы и тип изоляции	Труба асбестоцементная безнапорная БНТ 300 ГОСТ 1839-80				
Основание	Грунтовое плоское, с песчаной подготовкой - 100мм; с засыпкой песком на d+300 мм.				
Уклон	0.026 0.016 0.0166 0.005				
Длина	50.0	50.0	50.0	50.0	33.75
Расстояние	50.0	50.0	50.0	50.0	33.75
Номер колодца, точки угла поворота	Сущ.	1	2	3	Кз.

Изд. N подл. Подпись и дата. Взам. инв. N

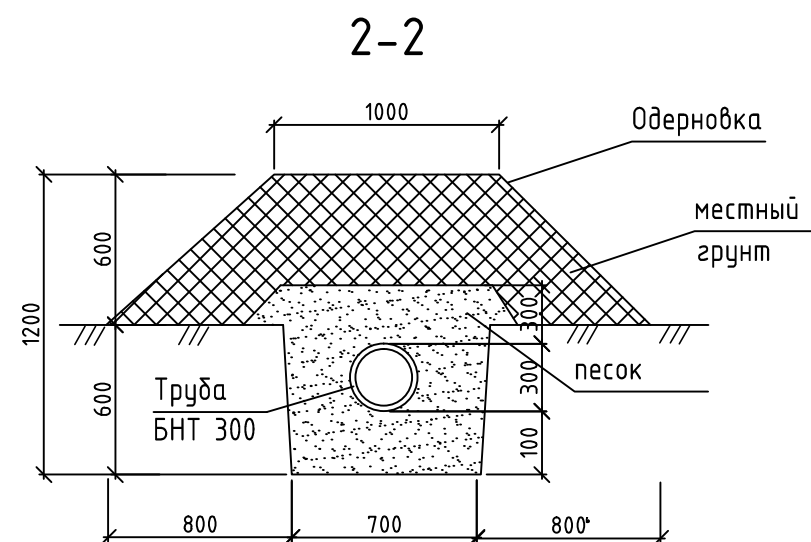
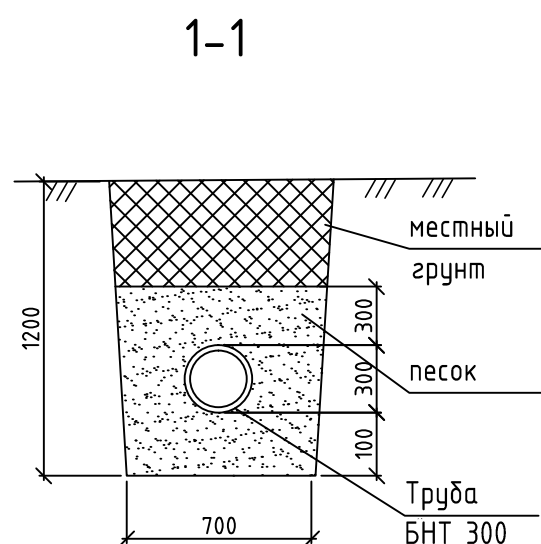
Примечания:
1. Все существующие отметки уточнить по месту при производстве работ.
2. Канализационные колодцы приняты круглые из сборного железобетона по ТПР 902-09-22.84.

07/2019-НК					
Проект отвода грунтовых вод от территории жилых домов по адресу: Тульская обл., пос. Михалково.					
Изм.	Кол.уч.	Лист	Изд.	Подп.	Дата
Разраб.	Коликов				
Наружные сети канализации.			Р	3	Листов
ГИП Смирнов			Профиль сети K2.1		
Н.контр.			ООО "ПСК"		

Основные показатели канализационных колодцев

N колодца по плану	Марка колодца по грунтовым условиям	Марка колодца	Полная глубина колодца по профилю Н, мм	Диаметр колодца Дк, мм	Глубина лотка Нл, мм	Высота рабочей части Нр, мм	Высота горловины Нг, мм	Расход материалов																														
								Днище		Рабочая часть								Плита перекрытия						Горловина						Спремянка	Гидроизоляция							
								Сборные железобетонные элементы серия 3.900.1-14 выпуск 1																														
								Объем бетона на лоток, м ³	ПН 10	ПН 15	ПН 20	КС 10.3	КС 10.6	КС 10.9	КС 10.9а	КС 15.6	КС 15.9	КС 15.9а	КС 15.9б	КС 20.6	КС 20.6а	КС 20.9	ПП 10-1	ПП 10-2	ПП 15-1	ПП 15-2	ПП 20-1	ПП 20-2	ЭП 15-1			КО 6	КС 7.3	КС 7.9	ПД 6	Кирпичная кладка, рядов	Тип люка	
1	2	3	4	5	6	7	8	9	10	11	12	13	14	15	16	17	18	19	20	21	22	23	24	25	26	27	28	29	30	31	32	33	34	35	36	37	38	
1	II	КСЛ	1100	1000	400	600	320	0.55	1	-	-	-	1	-	-	-	-	-	-	-	-	-	1	-	-	-	-	-	-	1	-	-	-	-	-	Л	-	+
2	II	КСЛ	1100	1000	400	600	320	0.55	1	-	-	-	1	-	-	-	-	-	-	-	-	-	1	-	-	-	-	-	-	1	-	-	-	-	-	Л	-	+
3	II	КСЛ	1100	1000	400	600	320	0.55	1	-	-	-	1	-	-	-	-	-	-	-	-	-	1	-	-	-	-	-	-	1	-	-	-	-	-	Л	-	+

Люк легкий Л(А15) ГОСТ 3634-99 - масса 60кг



Примечания:

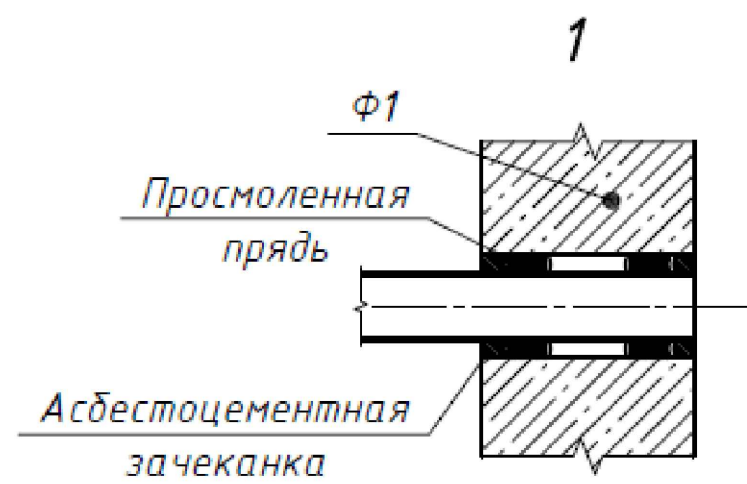
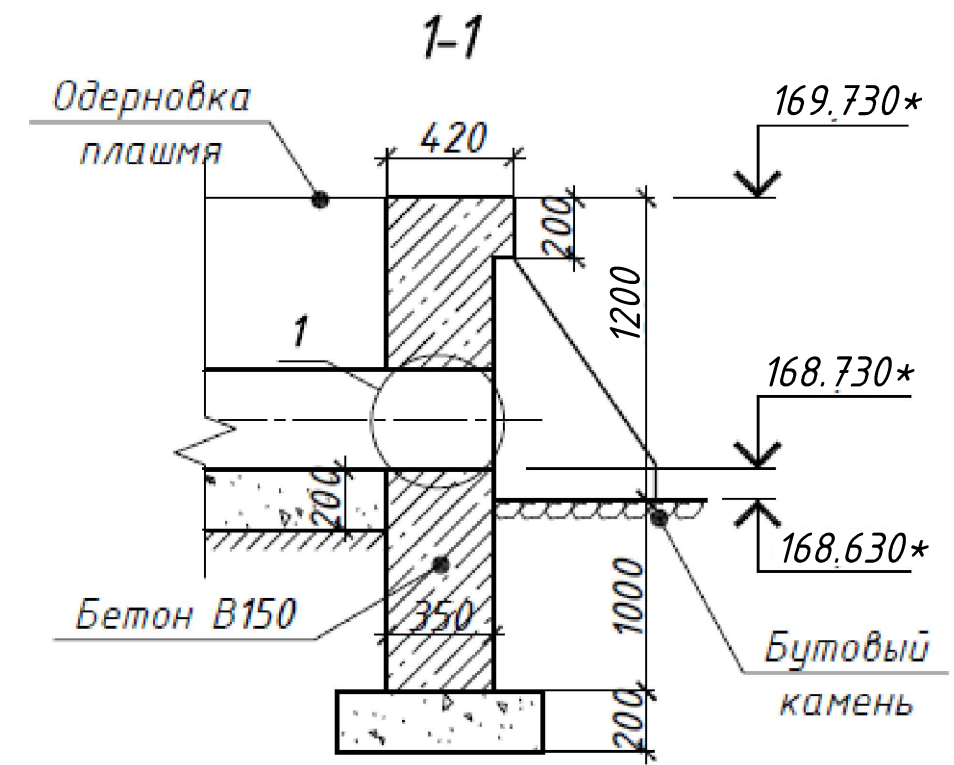
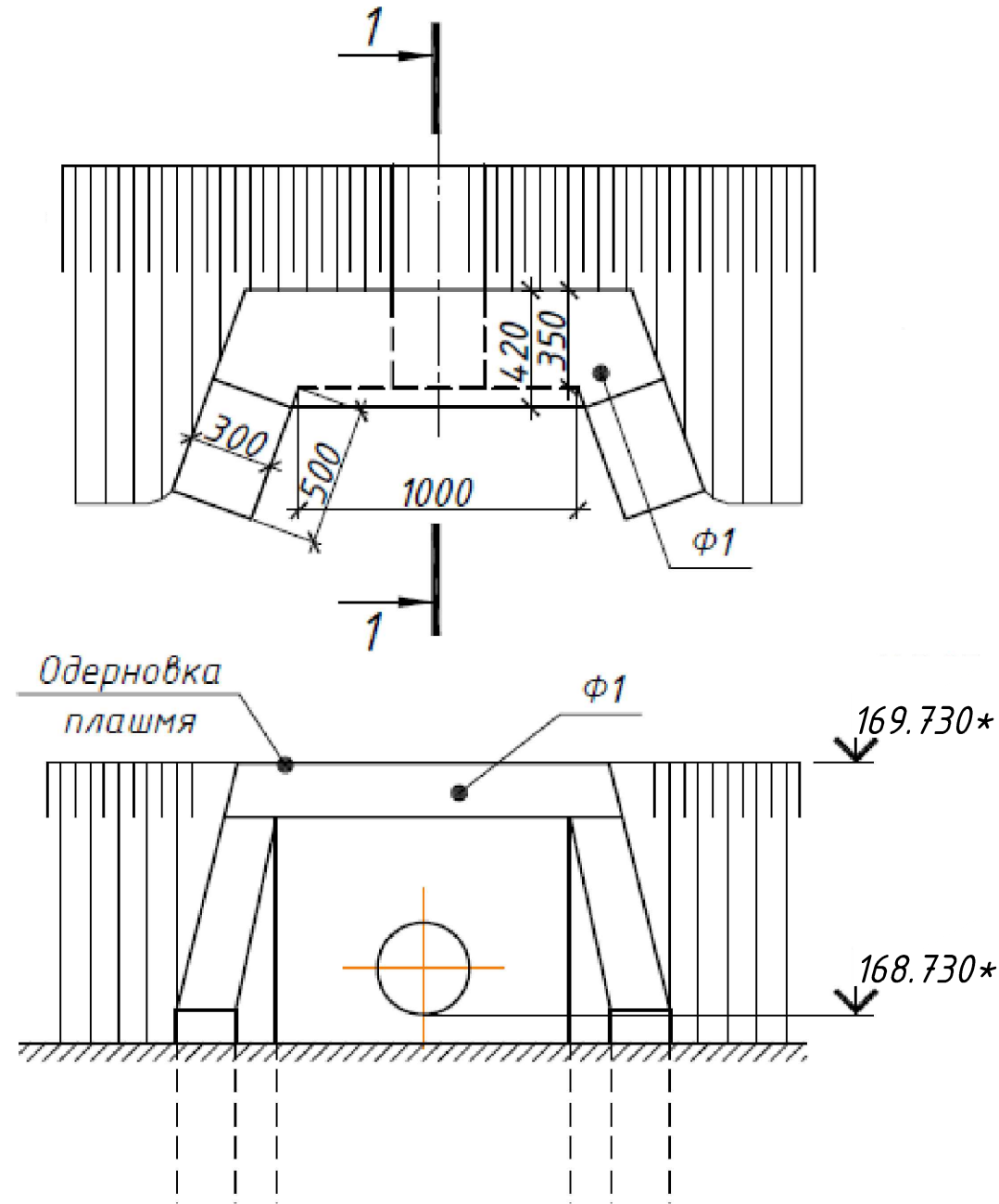
1. Все существующие отметки уточнить по месту при производстве работ.
2. Канализационные колодцы приняты круглые из сборного железобетона по ТПР 902-09-22.84.

07/2019-НК					
Проект отвода грунтовых вод от территории жилых домов по адресу: Тульская обл., пос. Михалково.					
Изм.	Кол.ц.	Лист	Ндоп.	Подп.	Дата
Разраб.	Коликов				
Наружные сети канализации.					Стадия
					Р
ГИП Смирнов					Лист
Н.контр.					4
Основные показатели канализационных колодцев. Сечения 1-1, 2-2.					Листов
					000 "ПСК"

Формат А3

Изд. N подл. Подпись и дата. Взамен инд. N

Оголовок выпуска.
Вид сверху.



Д труб	Бетон В150 м ³	Щебеночная подготовка м ³	Бетонные плиты на щебне, м ²	Каменная наброска м ³	Одерновка плашмя м ²	Примечание
300	2.0	0.25	-	1.0	-	

Изм. № подл.
Подпись и дата
Взам. инв. №

						07/2019-НК				
						Проект отвода грунтовых вод от территории жилых домов по адресу: Тульская обл., пос. Михалково.				
Изм.	Кол.ч.	Лист	Ндок.	Подп.	Дата	Наружные сети канализации.		Стадия	Лист	Листов
Разраб.	Коликов							Р	5	
ГИП	Смирнов					Оголовок выпуска. Вид сверху. Разрез 1-1. Узел 1.		ООО "ПСК"		
Н.контр.								Формат А3		

Позиция	Наименование и техническая характеристика	Тип, марка, обозначение документа, опросного листа	Код оборудования изделия, материала	Завод-изготовитель	Единица измерения	Количество	Масса единицы, кг	Примечание
1	2	3	4	5	6	7	8	9
	Дренажная канализация К2.1							
	Труба асбестоцементная безнапорная БНТ 300	ГОСТ 1839-80			м	185	-	
	Муфта БНМ 300	ГОСТ 1839-80			шт.	46		
	Колодец круглый канализационный из сборного железобетона ϕ 1000	ТПР 902-09-22.84			шт.	3		07/2019-НК_л.4
	Оголовок выпуска из железобетона: Бетон В12.5, F-100, W-4				шт. м ³	1 2.0		07/2019-НК_л.5
	Щебёночная подготовка				м ³	0.25		
	Каменная наброска				м ³	1.0		
	Основание под трубопроводы: песчаная подушка h=100мм с отсыпкой и верхним слоем из песка на высоту d+300мм	ГОСТ 8736-2014			м ³	77.0		
	Подключение к сущ. сети ϕ 300 а/ц(сущ) x 300 а/ц(проект.)				шт.	1		

Инв. N подл. Подп. и дата. Взам. инв. N

						07/2019-НК.С		
						Проект отвода грунтовых вод от территории жилых домов по адресу: Тульская обл., пос. Михалково.		
Изм.	Кол.ч.	Лист	Ндок.	Подп.	Дата			
Разраб.	Коликов					Наружные сети канализации.		Стадия
								Лист
								Листов
ГИП	Смирнов					Спецификация		Р
Н.контр.								1
								000 "ПСК"