

Перелік технологічного обладнання

Поз.	Найменування	Познач. од.вим.	Значення	Примітки
4	Гамма-терапевтичний апарат TERABALT	шт.	1	
5	Пульт керування апарату TERABALT	шт.	1	
6	Комп'ютерний томограф SINOVISION Insitum 32	шт.	1	
7	Пульт керування томограф SINOVISION Insitum 32	шт.	1	

I черга будівництва

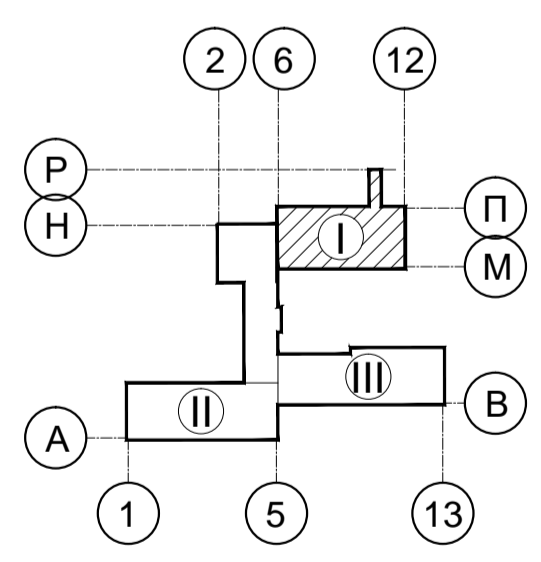
II черга будівництва

Межа черг будівництва

ЕКСПЛІКАЦІЯ ПРИМІЩЕНЬ I черги будівництва

Номер приміщення	Найменування	Площа, м ²	Категорія приміщення
113	Приміщення апарату TERABALT	60,13	
113.1	Машинне приміщення апарату TERABALT	10,31	
114	Пульт	22,51	
114.2	Сходовий майданчик	1,45	
114.3	Технічне приміщення (на позн. -2.250)	35,48	
115	Предпульт	13,29	
116	Кабіна для роздягання пацієнтів	2,04	
117	Коридор	62,53	
118	Коридор	20,54	
119	Коридор	17,41	
120	Приміщення апарату SINOVISION Insitum 32	21,11	
120.1	Пульт	7,55	
121	Кімната комп'ютерного планування променевої терапії	20,57	
121.1	Санітарна кімната чергового персоналу	4,57	
122	Оглядова	17,82	
123	Кабінет інженера-радіолога	18,22	
124	Кабінет планування променевої терапії	17,53	
125	Санвузол для пацієнтів	4,86	
126	Кабінет клінічної дозиметрії	11,23	
127	Ліфт лікарняний		
128	Тамбур	4,50	
129	Коридор	18,52	
130	Ліфтовий хол (на позн. +3.500)	7,84	
131	Сходовий майданчик (на позн. +7.200)	3,08	
132	Машинне відділення ліфта лікарняного (на позн. +7.200)	11,42	
	Всього	414,51	

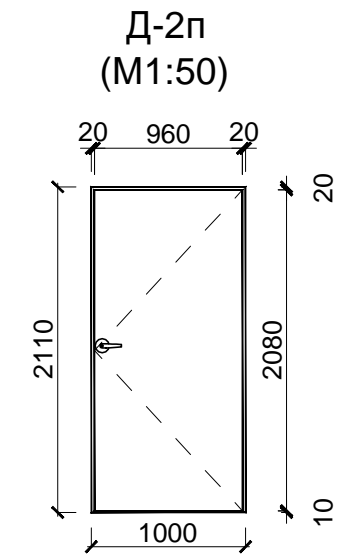
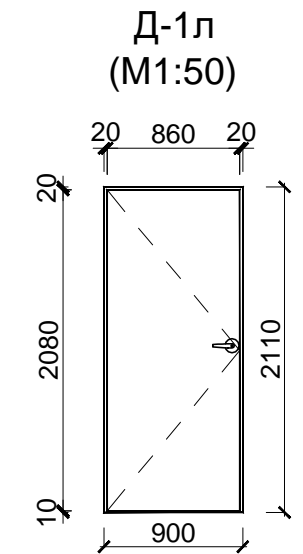
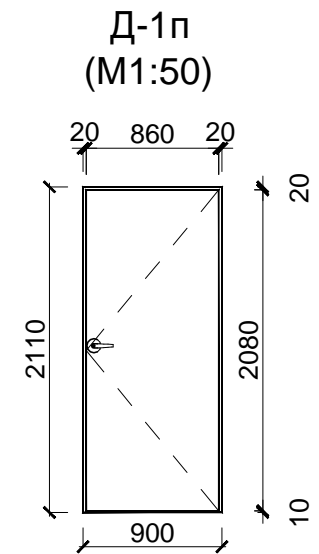
Компонувальна схема будівлі



					АР			
Зм.	Кіл.уч.	Арк.	Недок.	Підпис	Дата			
						Стадія	Аркуш	Аркушів
ГП						РП	7	
Розроб. Абямов О.В.								
Перевірив								
План приміщень на позн. 0.000								

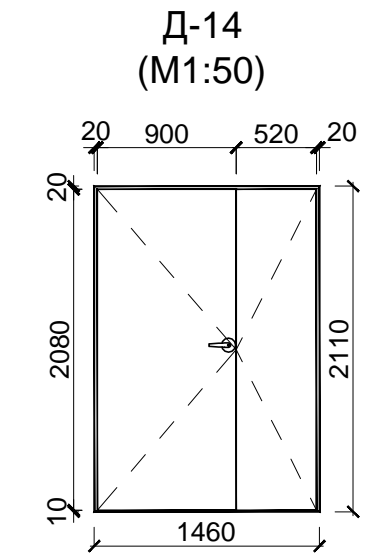
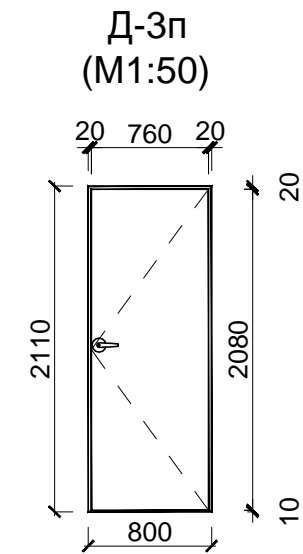
СПЕЦИФІКАЦІЯ ЕЛЕМЕНТІВ ЗАПОВНЕННЯ ПРОРІЗІВ (двері)

МАРКА ПОЗ.	ПОЗНАЧЕННЯ	НАЙМЕНУВАННЯ	РОЗМІРИ ПРОРІЗУ		КІЛЬКІСТЬ	ПРИМІТКИ
			Н	В		
ДВЕРІ ДЕРЕВ'ЯНІ З ЛАМІНУВАННЯМ + РУЧКА ІЗ ЗАМКОМ						
Д-1п	ДСТУ Б В.2.6-23:2009	Д Д Од 9,0 - 21,1 По К П В2 - Б - Б - А	2110	900	5	
Д-1л		Д Д Од 9,0 - 21,1 По К Л В2 - Б - Б - А	2110	900	1	
Д-2п		Д Д Од 9,0 - 21,1 По К П В2 - Б - Б - А	2110	1000	1	
Д-3п		Д Д Од 8,0 - 21,1 По К П В2 - Б - Б - А	2110	800	1	
Д-14		Д Д Дв 14,6 - 21,1 По К Л В2 - Б - Б - А	2110	1460	1	



СПЕЦИФІКАЦІЯ ДОДАТКОВИХ ЕЛЕМЕНТІВ І МАТЕРІАЛІВ

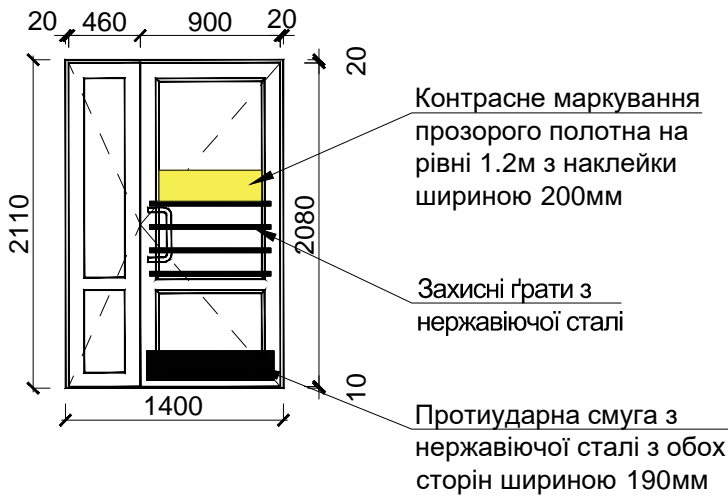
Поз.	Найменування	Кількість.	Примітки
1	ДЕРЕВ'ЯНІ ЛИШТВИ ВНУТРІШНІХ ДВЕРЕЙ, (м.п.)	49,34	



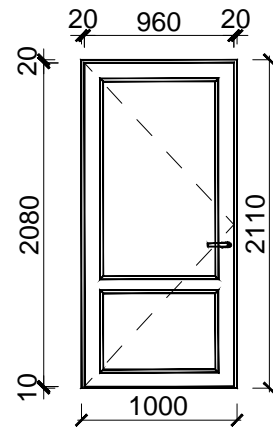
Інв. № ориг. Підп. і дата натов. інв. № Узгоджено

АР						
Зм.	Кіл.уч.	Арк.	Недок.	Підпис	Дата	
ГП						
Розроб.	Аблямов О.В.					
Перевірів						
Специфікація елементів заповнення прорізів (початок)				Стадія	Аркуш	Аркушів
				РП	13	

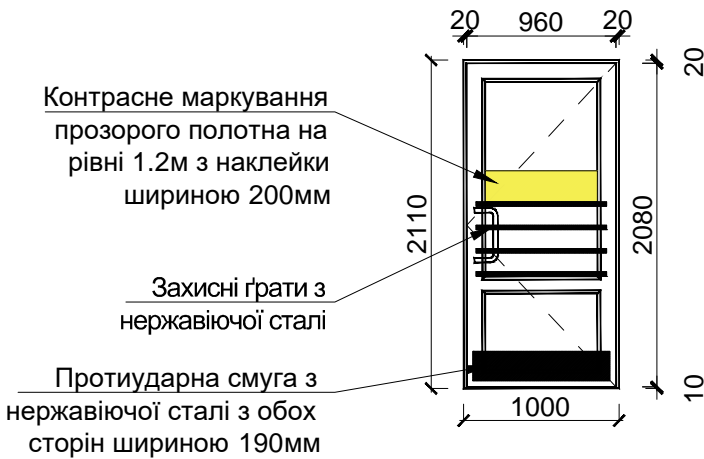
ДМП-1
(М1:50)



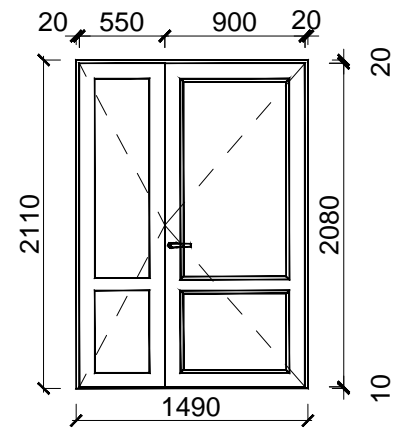
ДМП-5л
(М1:50)



ДМП-5п
(М1:50)



ДМП-11
(М1:50)



ЗАГАЛЬНІ ВКАЗІВКИ

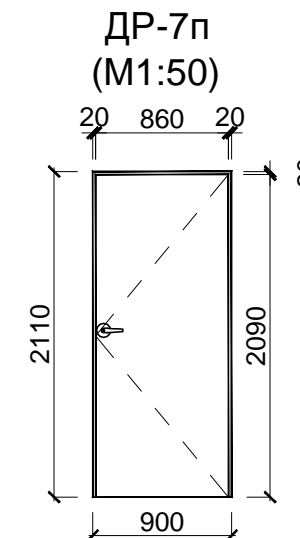
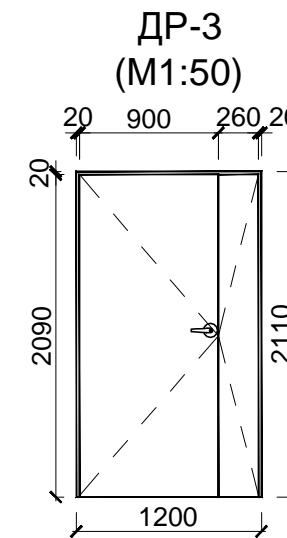
Даний аркуш читати разом з арк. АР-14.

АР

Зм.	Кіл.уч.	Арк.	Недок.	Підпис	Дата	Стадія	Аркуш	Аркушів
						РП	15	
Інв. № ориг.						Специфікація елементів заповнення прорізів (продовження)		
Підп. і дата								
натом. інв. №								
Узгоджено								
ГП								
Розроб.						Аблямов О.В.		
Перевірив								

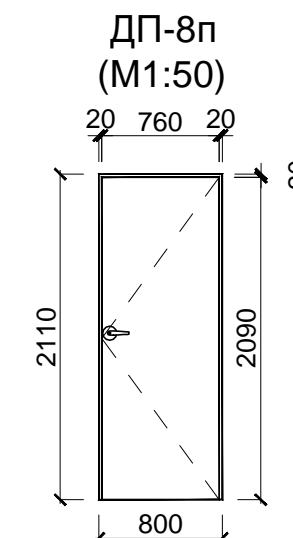
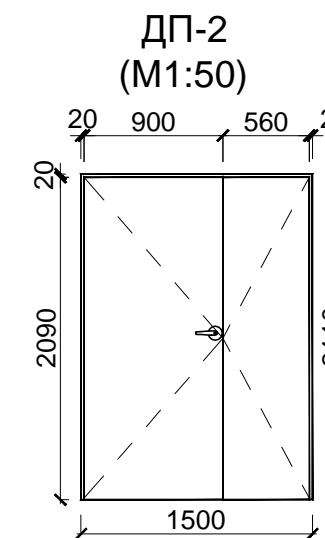
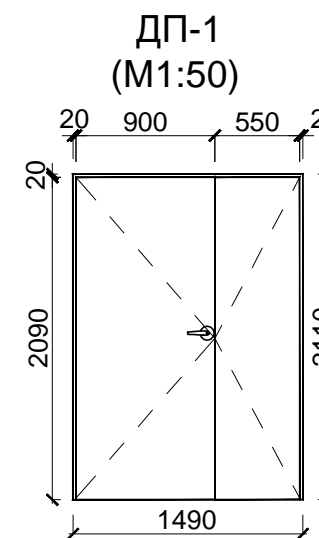
СПЕЦИФІКАЦІЯ ЕЛЕМЕНТІВ ЗАПОВНЕННЯ ПРОРІЗІВ (двері)

МАРКА ПОЗ.	ПОЗНАЧЕННЯ	НАЙМЕНУВАННЯ	РОЗМІРИ ПРОРІЗУ		КІЛЬКІСТЬ	ПРИМІТКИ
			Н	В		
ДВЕРІ МЕТАЛЕВІ З РАДІАЦІЙНИМ ЗАХИСТОМ (СВИНЦЕВИЙ ЕКВІВАЛЕНТ 3,0мм)						
ДР-3	ОСПЗРБУ-2005	_____	2110	1200	3	
ДР-7п		_____	2110	920	1	



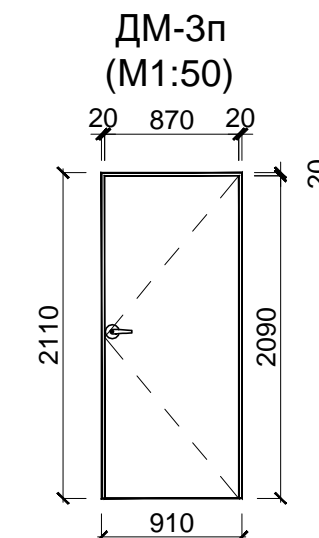
СПЕЦИФІКАЦІЯ ДОДАТКОВИХ ЕЛЕМЕНТІВ І МАТЕРІАЛІВ

Поз.	Найменування	Кількість.	Примітки
1	ЛИШТВІ З ПРОТИВОРАДІАЦІЙНИМ ЗАХИСТОМ ВНУТРІШНІХ ДВЕРЕЙ, (м.п.)	22,6	



СПЕЦИФІКАЦІЯ ЕЛЕМЕНТІВ ЗАПОВНЕННЯ ПРОРІЗІВ (двері)

МАРКА ПОЗ.	ПОЗНАЧЕННЯ	НАЙМЕНУВАННЯ	РОЗМІРИ ПРОРІЗУ		КІЛЬКІСТЬ	ПРИМІТКИ
			Н	В		
ДВЕРІ МЕТАЛЕВІ ВОГНЕТРИВКІ						
ДП-1	ДСТУ Б В.2.6-23:2009	Д Ст Дв 14,9 - 21,1 По К Л А1 - А - А - А	2110	1490	1	
ДП-2		Д Ст Дв 15,0 - 21,1 По К Л А1 - А - А - А	2110	1500	1	
ДП-8п		Д Ст Од 8,0 - 21,1 По К П А1 - А - А - А	2110	800	1	



СПЕЦИФІКАЦІЯ ЕЛЕМЕНТІВ ЗАПОВНЕННЯ ПРОРІЗІВ (двері)

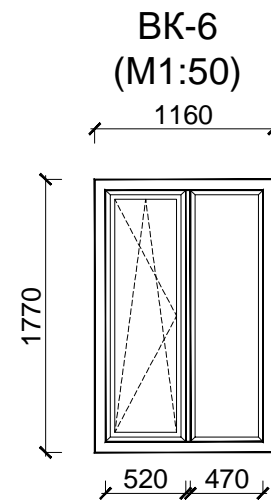
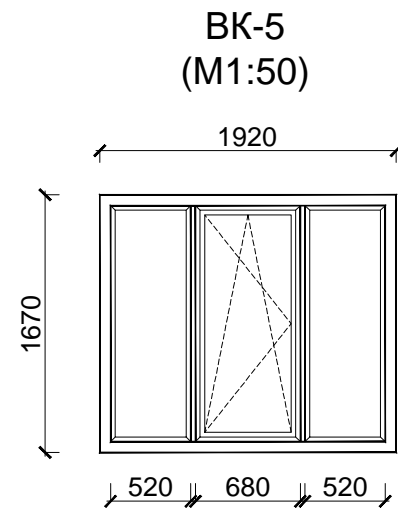
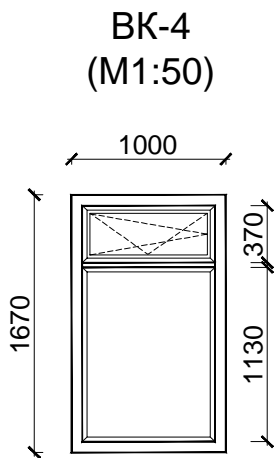
МАРКА ПОЗ.	ПОЗНАЧЕННЯ	НАЙМЕНУВАННЯ	РОЗМІРИ ПРОРІЗУ		КІЛЬКІСТЬ	ПРИМІТКИ
			Н	В		
ДВЕРІ МЕТАЛЕВІ ЗОВНІШНІ						
ДМ-3п	ДСТУ Б В.2.6-23:2009	Д Ст Од 9,1 - 21,1 По К П А1 - А - А - А	2110	910	1	

						АР		
Зм.	Кіл.уч.	Арк.	Недок.	Підпис	Дата			
ГП						Стадія	Аркуш	Аркушів
Розроб.	Аблямов О.В.					РП	16	
Перевірів						Специфікація елементів заповнення прорізів (продовження)		

Узгоджено
 н.атом. інв. №
 Підп. і дата
 Інв. № ориг.

СПЕЦИФІКАЦІЯ ЕЛЕМЕНТІВ ЗАПОВНЕННЯ ПРОРІЗІВ (вікна)

МАРКА ПОЗ.	ПОЗНАЧЕННЯ	НАЙМЕНУВАННЯ	РОЗМІРИ ПРОРІЗУ		КІЛЬКІСТЬ	ПРИМІТКИ
			Н	В		
МЕТАЛОПЛАСТИКОВІ ВІКНА З СЕМИКАМЕРНИМ ПРОФІЛЕМ ТА ДВОКАМЕРНИМ СКЛОПАКЕТОМ (ТРИ СКЛА)						
ВК-4	ДСТУ Б В.2.6-23:2009 ДСТУ Б В.2.6-15:2011	Віконний блок В 16,7-10,0	1670	1000	1	
ВК-5		--"-- В 16,7-19,2	1670	1920	6	
ВК-6		--"-- В 17,7-11,6	1770	1160	4	
ВК-11		--"-- В 16,2-16,3	1620	1630	4	
ВК-18		--"-- В 6,5-8,7	650	870	2	



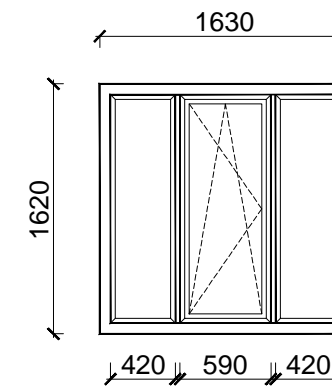
ЗАГАЛЬНІ ВКАЗІВКИ

1. Блоки віконні ПВХ виготовляти відповідно до вимог ДСТУ Б В.2.6-23: 2009 та ДСТУ Б В.2.6-15: 2011.
2. На цьому кресленні габаритні розміри віконних блоків наведено довідково. Перед виготовленням віконних блоків фірмою виробником необхідно уточнити max і min розміри отвору з урахуванням забезпечення нормативних примикань віконних і дверних блоків до стіни по ДСТУ Б.В.2.6-79: 2009 і ДСТУ В.2.6-146: 2010 п. 6.4.7 та п. 6.4.8.
3. Вироби (віконні блоки) поставляються комплектно. До складу поставки повинні входити: - виріб згідно із замовленням; - комплект елементів кріплення до несучих конструкцій; - паспорт віконного блоку по ДСТУ Б В.2.6-15: 2011, згідно з додатком. "Д"; - невстановлені комплектуючі вироби; - вказівки по монтажу та експлуатації.
4. Всі елементи заповнення прорізів повинні мати санітарні та пожежні сертифікати України на застосування в громадських будинках. Сертифікати повинні прикладатися до актів виконаних робіт.
5. Віконні відливи див. конструкцію фасадів у розділі "АБ" даного проекту.

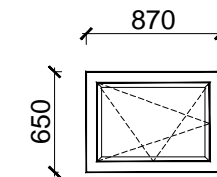
СПЕЦИФІКАЦІЯ ДОДАТКОВИХ ЕЛЕМЕНТІВ І МАТЕРІАЛІВ

Поз.	Найменування	Кількість.	Примітки
1	ДОШКА ПІДВІКОННА ПВХ, 1100x520мм	1	ВК-4
2	ДОШКА ПІДВІКОННА ПВХ, 2020x520мм	6	ВК-5
3	ДОШКА ПІДВІКОННА ПВХ, 1260x410мм	4	ВК-6
4	ДОШКА ПІДВІКОННА ПВХ, 1730x520мм	4	ВК-11
5	ДОШКА ПІДВІКОННА ПВХ, 970x410мм	2	ВК-18

ВК-11 (М1:50)



ВК-18 (М1:50)



Примітки:

1. Двокамерні склопакети заповнені повітрям типу СПД 4М1-10-4М1-10-4і з "теплою" дистанційною рамкою по ДСТУ Б EN 1279-1:2013 (ДСТУ Б.В.2.7-107:2008).
2. Вікна білого кольору, металопластикові, енергозберігаючі, з п'ятикамерними профілями та двокамерними склопакетами, Rmin=0,67 м²К/Вт, обладнані пристроями провітрювання у закритому стані.
3. Віконні блоки виконати у відповідності до вимог ДСТУ Б В.2.6-23-2009.
4. Монтаж віконних блоків проводити згідно з вказівками та рекомендаціями фірми-виробника з використанням супутніх комплектуючих та витратних матеріалів.
5. Вузли влаштування віконних та дверних блоків див. "Альбом робочих креслень місць примикань віконних та дверних блоків з ПВХ профілів до стінових прорізів з використанням матеріалів виробництва ТОВ "НОРМАІЗОЛ"
6. Наведені матеріали та обладнання може бути замінено на аналогічне лише після письмового погодження з замовником, представником лікарні та проектною організацією.

АР					
Зм.	Кіл.уч.	Арк.	Недок.	Підпис	Дата
ГП					
Розроб.		Аблямов О.В.			
Перевірив					
Специфікація елементів заповнення прорізів (продовження)					
					Стадія
					РП
					Аркуш
					17
					Аркушів

Узгоджено

натом. інв. №

Підп. і дата

Інв. № ориг.

СПЕЦИФІКАЦІЯ ЕЛЕМЕНТІВ ЗАПОВНЕННЯ ПРОРІЗІВ (вікна)

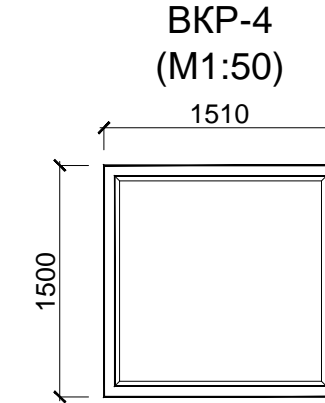
МАРКА ПОЗ.	ПОЗНАЧЕННЯ	НАЙМЕНУВАННЯ	РОЗМІРИ ПРОРІЗУ		КІЛЬКІСТЬ	ПРИМІТКИ
			Н	В		
ВІКНА З РАДІАЦІЙНИМ ЗАХИСТОМ (2 СКЛА, СВИНЦЕВИЙ ЕКВІВАЛЕНТ 3,0мм)						
ВКР-4	ОСПЗРБУ-2005	—————	1500	1510	1	

СПЕЦИФІКАЦІЯ ДОДАТКОВИХ ЕЛЕМЕНТІВ І МАТЕРІАЛІВ

Поз.	Найменування	Кількість.	Примітки
1	ЛИШТВІ З ПРОТИВОРАДІАЦІЙНИМ ЗАХИСТОМ ВІКОННІ, (м.п.)	6,42	

СПЕЦИФІКАЦІЯ ДОДАТКОВИХ ЕЛЕМЕНТІВ І МАТЕРІАЛІВ

Поз.	Найменування	Кількість.	Примітки
1	ДОШКА ПІДВІКОННА З РАДІОЦІЙНИМ ЗАХИСТОМ, 1610x240мм	1	ВКР-4

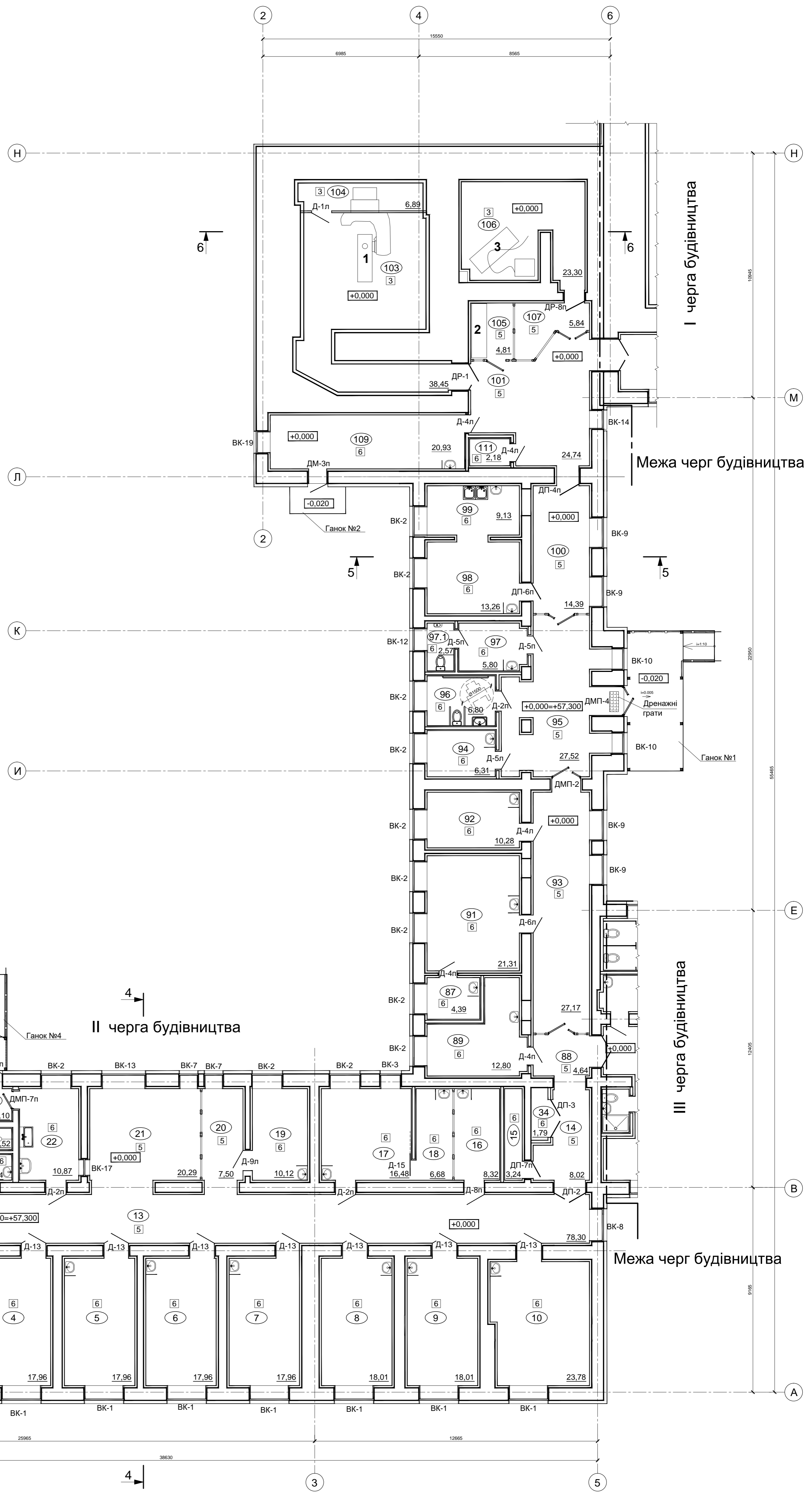


Узгоджено	
натом. інв. №	
Підп. і дата	
Інв. № ориг.	

						АР		
Зм.	Кіл.уч.	Арк.	Недок.	Підпис	Дата			
							Стадія	Аркуш
							РП	18
								Аркушів
ГП								
Розроб.	Аблямов О.В.							
Перевірів								
						Специфікація елементів заповнення прорізів (закінчення)		

ЕКСПЛІКАЦІЯ ПРИМІЩЕНЬ II черги будівництва

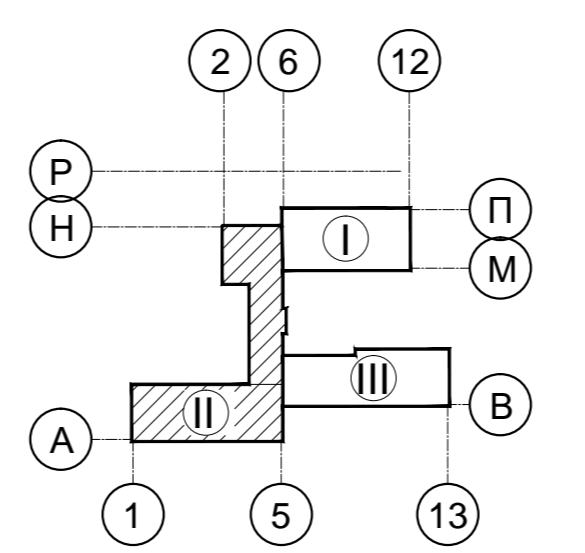
Номер приміщення	Найменування	Площа, м²	Категорія приміщення
У ВІСЯХ "1-5", "А-Г"			
1	Вестибюль	18,95	
2	Палата на 3 койко-місця	17,96	
3	Палата на 3 койко-місця	17,96	
4	Палата на 3 койко-місця	17,96	
5	Палата на 3 койко-місця	17,96	
6	Палата на 3 койко-місця	17,96	
7	Палата на 3 койко-місця	17,96	
8	Палата на 3 койко-місця	18,01	
9	Палата на 3 койко-місця	18,01	
10	Палата на 4 койко-місця	23,78	
11	Тамбур	4,26	
13	Коридор	78,30	
14	Коридор	8,02	
15	Технічне приміщення	3,24	
16	Процедурна	8,32	
17	Маніпуляційна	16,48	
18	Маніпуляційна	6,68	
19	Сестринська	10,12	
20	Приміщення чергової медичної сестри (пост)	7,50	
21	Буфетна	20,29	
22	Роздаткова	10,87	
23	Тамбур	2,10	
24	Душова чоловіча	1,52	
25	Переддушова	1,84	
26	Санітарна кімната сестри-господарки	10,98	
27	Коридор	3,28	
28	Клізмова	3,47	
29	Туалет для інвалідів з душовою	5,70	
30	Туалет чоловічий для хворих	10,26	
31	Тамбур	1,66	
32	Кімната прибирального інвентаря	2,31	
34	Щитова	1,79	
У ВІСЯХ "4-5", "Г-Л"			
87	Підсобне приміщення	4,39	
88	Коридор	4,64	
89	Кабінет зав. відділення	12,80	
91	Ординаторська	21,31	
92	Кабінет старшої медсестри	10,28	
93	Коридор	27,17	
94	Кабінет мед. реєстраторів	6,31	
95	Вестибюль	27,52	
96	Універсальний санвузол	6,80	
97	Інвентарна	5,80	
97.1	Санвузол для персоналу	2,57	
98	Процедурна для введення и виведення ендостатів.	13,26	
99	Мийна інструментів	9,13	
100	Коридор	14,39	
У ВІСЯХ "2-12", "Л-П"			
101	Коридор	24,74	
103	Приміщення апарату TERAGAM	38,45	
104	Машинне приміщення апарату TERAGAM	6,89	
105	Пультова	4,81	
106	Процедурна для брахітерапії SagiNova HDR	23,30	
107	Пультова	5,84	
108	Гардеробна кімната персоналу	20,93	
111	Кабіна для роздягання пацієнтів	2,18	
Всього		699,01	
133	Горище	110,0	



Перелік технологічного обладнання

Поз.	Найменування	Познач. од.вим.	Значення	Примітки
1	Гамма-терапевтичний апарат TERAGAM	шт.	1	існуючий
2	Пульт керування апарату TERAGAM	шт.	1	існуючий
3	Апарат для брахітерапії SagiNova HDR	шт.	1	буде придбаний окремо

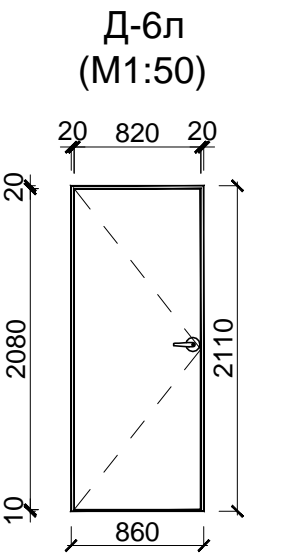
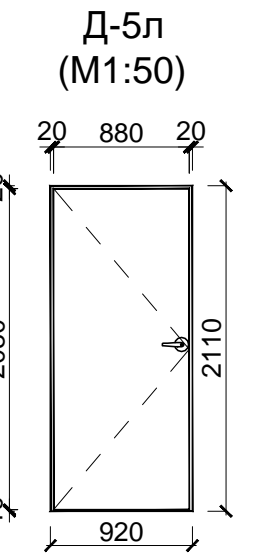
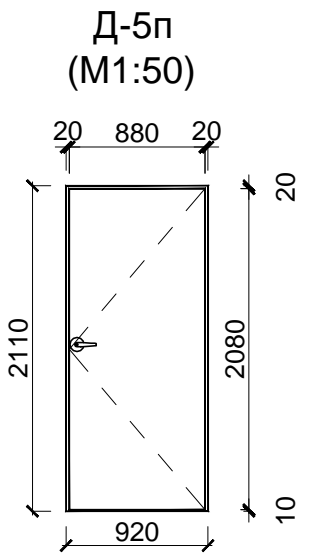
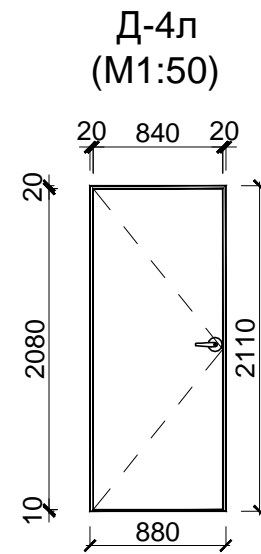
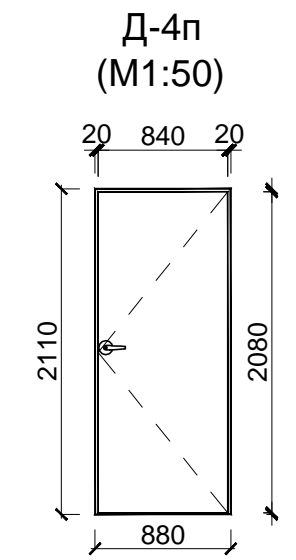
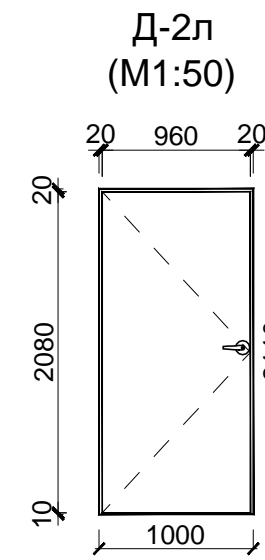
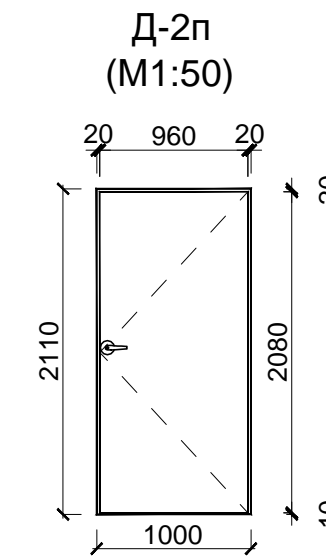
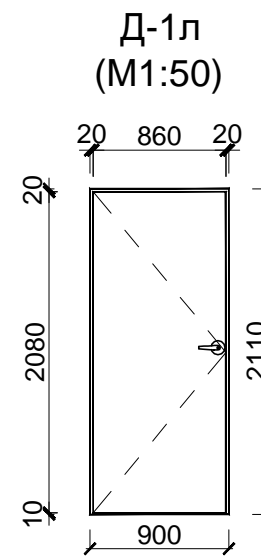
Компонувальна схема будівлі



АР							
Зм.	Кіл.уч.	Арх.	№доку.	Підпис	Дата		
Розроб.	Аблямов О.В.						
Перевірка							
План приміщень на позн. 0.000					Стадія	Аркуш	Аркушів
					РП	6	

СПЕЦИФІКАЦІЯ ЕЛЕМЕНТІВ ЗАПОВНЕННЯ ПРОРІЗІВ (двері)

МАРКА ПОЗ.	ПОЗНАЧЕННЯ	НАЙМЕНУВАННЯ	РОЗМІРИ ПРОРІЗУ		КІЛЬКІСТЬ	ПРИМІТКИ
			Н	В		
ДВЕРІ ДВЕРІ ДЕРЕВ'ЯНІ З ЛАМІНУВАННЯМ + РУЧКА ІЗ ЗАМКОМ						
Д-1л	ДСТУ Б В.2.6-23:2009	Д Д Од 9,0 - 21,1 По К Л В2 - Б - Б - А	2110	900	1	
Д-2п		Д Д Од 10,0 - 21,1 По К П В2 - Б - Б - А	2110	1000	5	
Д-2л		Д Д Од 10,0 - 21,1 По К Л В2 - Б - Б - А	2110	1000	1	
Д-4п		Д Д Од 8,8 - 21,1 По К П В2 - Б - Б - А	2110	880	2	
Д-4л		Д Д Од 8,8 - 21,1 По К Л В2 - Б - Б - А	2110	880	4	
Д-5п		Д Д Од 9,2 - 21,1 По К П В2 - Б - Б - А	2110	920	3	
Д-5л		Д Д Од 9,2 - 21,1 По К Л В2 - Б - Б - А	2110	920	1	
Д-6л		Д Д Од 8,6 - 21,1 По К Л В2 - Б - Б - А	2110	860	1	
Д-8п		Д Д Од 9,4 - 21,1 По К П В2 - Б - Б - А	2110	940	1	
Д-9л		Д Д Од 12,0 - 21,1 По К Л В2 - Б - Б - А	2110	1200	1	
Д-13	Д Д Дв 12,0 - 21,1 По К Л В2 - Б - Б - А	2110	1200	9		

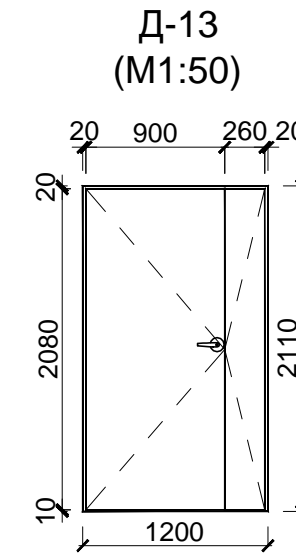
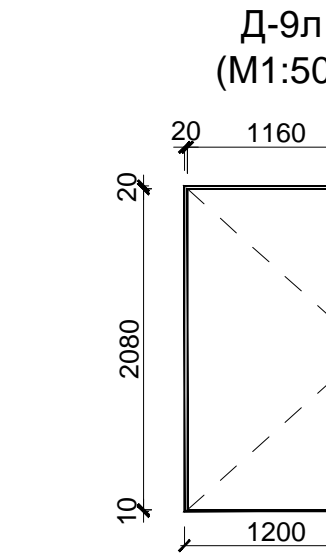
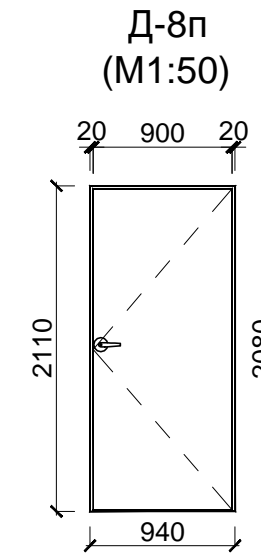


СПЕЦИФІКАЦІЯ ДОДАТКОВИХ ЕЛЕМЕНТІВ І МАТЕРІАЛІВ

Поз.	Найменування	Кількість.	Примітки
1	ДЕРЕВ'ЯНІ ЛИШТВИ ВНУТРІШНІХ ДВЕРЕЙ, (м.п.)	160,74	

СПЕЦИФІКАЦІЯ ЕЛЕМЕНТІВ ЗАПОВНЕННЯ ПРОРІЗІВ (двері)

МАРКА ПОЗ.	ПОЗНАЧЕННЯ	НАЙМЕНУВАННЯ	РОЗМІРИ ПРОРІЗУ		КІЛЬКІСТЬ	ПРИМІТКИ
			Н	В		
ДВЕРІ ДЕРЕВ'ЯНІ З ПВХ ЛАМІНАЦІЄЮ РОЗСУВНІ НА ПІДВІСНІЙ СИСТЕМІ						
Д-15	ДСТУ Б В.2.6-23:2009	Д Д Од 10,0 - 21,1 По К В2 - Б - Б - А	2100	1000	1	



АР

Зм.	Кіл.уч.	Арк.	Недок.	Підпис	Дата	Стадія	Аркуш	Аркушів
ГП						Специфікація елементів заповнення прорізів (початок)		
Розроб.								
Перевірив								

Узгоджено
 Натом. інв. №
 Підп. і дата
 Інв. № ориг.

СПЕЦИФІКАЦІЯ ЕЛЕМЕНТІВ ЗАПОВНЕННЯ ПРОРІЗІВ (двері)

МАРКА ПОЗ.	ПОЗНАЧЕННЯ	НАЙМЕНУВАННЯ	РОЗМІРИ ПРОРІЗУ		КІЛЬКІСТЬ	ПРИМІТКИ
			Н	В		
ДВЕРІ МЕТАЛОПЛАСТИКОВІ З П'ЯТИКАМЕРНИМ ПРОФІЛЕМ ТА ОДНОКАМЕРНИМ СКЛОПАКЕТОМ (2 СКЛА) + РУЧКА ІЗ ЗАМКОМ						
ДМП-2	ДСТУ Б В.2.6-23:2009	Д П Дв 14,4 - 21,1 По К П В2 - Б - Б - А	2110	1440	1	
ДМП-3		Д П Дв 13,0 - 21,1 По К Л В2 - Б - Б - А	2110	1300	1	
ДМП-4		Д П Дв 13,8 - 21,1 По К Л В2 - Б - Б - А	2110	1380	1	
ДМП-6л		Д П Од 9,9 - 21,1 По К Л В2 - Б - Б - А	2110	990	1	
ДМП-7п		Д П Од 9,2 - 21,1 По К П В2 - Б - Б - А	2110	920	1	
ДМП-7л		Д П Од 9,2 - 21,1 По К Л В2 - Б - Б - А	2110	920	2	
ДМП-12п		Д П Од 6,5 - 10,0 По К П В2 - Б - Б - А	1000	650	1	

СПЕЦИФІКАЦІЯ ДОДАТКОВИХ ЕЛЕМЕНТІВ І МАТЕРІАЛІВ

Поз.	Найменування	Кількість.	Примітки
	ПВХ ЛИШТВИ ВНУТРІШНІХ ДВЕРЕЙ, (м.п.)	42,46	

СПЕЦИФІКАЦІЯ ДОДАТКОВИХ ЕЛЕМЕНТІВ ТА МАТЕРІАЛІВ

Поз.	Позначення	Найменування	Кільк.	Вага од., кг	Примітка
1		Захисні ґрати з нержавіючої сталі, м²	1,5	-	ДМП-3; ДМП-4 (0,75м² на Ганок №6 та Вітраж)
2		Контрасне маркування прозорого полотна з наклейки (шириною 200мм), м.п.	2,64	-	ДМП-3; ДМП-4 (1,32м.п. на Ганок №6 та Вітраж)
6		Протиударна смуга з нержавіючої сталі (шириною 190мм), м.п.	6,56	-	ДМП-3; ДМП-4 (3,28м.п. на Ганок №6 та Вітраж)

ЗАГАЛЬНІ ВКАЗІВКИ

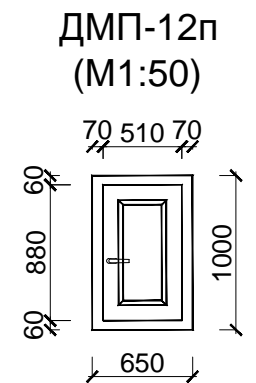
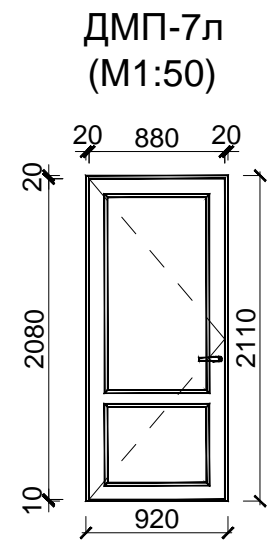
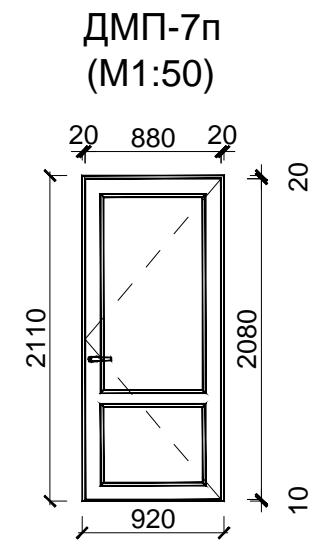
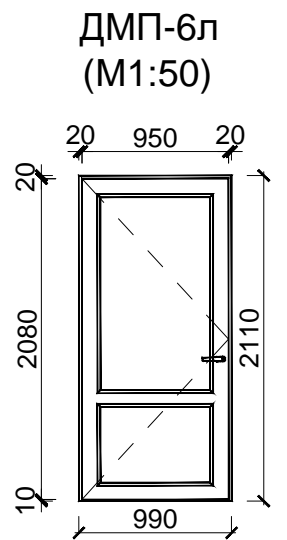
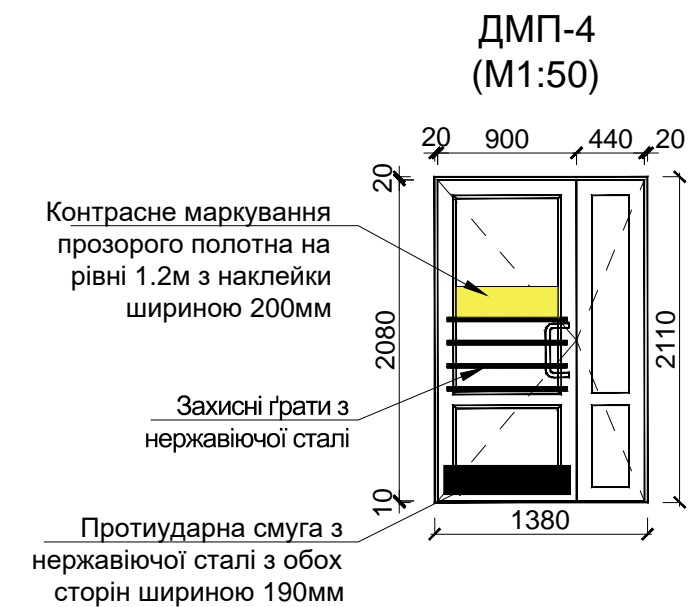
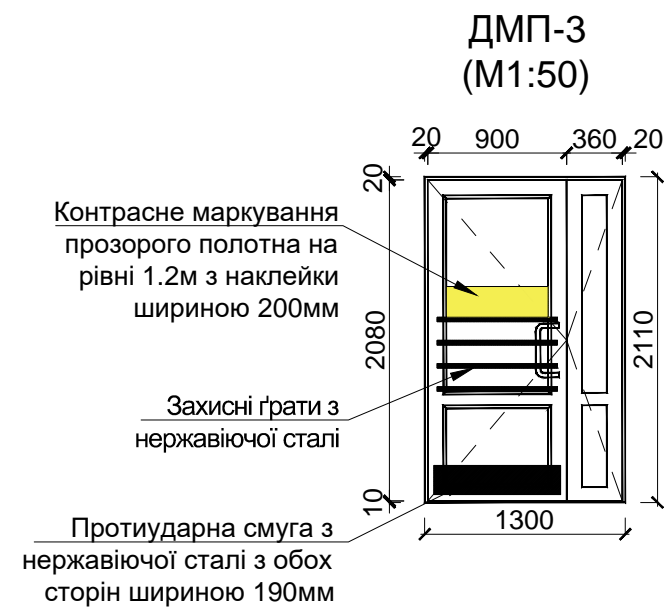
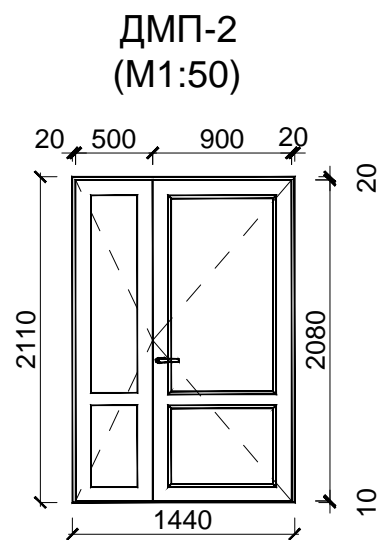
- Блоки дверні ПВХ виготовляти відповідно до вимог ДСТУ Б В.2.6-23: 2009 та ДСТУ Б В.2.6-15: 2011.
- На цьому кресленні габаритні розміри дверних блоків наведено довідково. Перед виготовленням дверних блоків фірмою виробником необхідно уточнити max і min розміри отвору з урахуванням забезпечення нормативних примикань віконних і дверних блоків до стіни по ДСТУ Б.В.2.6-79: 2009 і ДСТУ В.2.6-146: 2010 п. 6.4.7 та п. 6.4.8.
- Вироби (дверні блоки) поставляються комплектно. До складу поставки повинні входити: - виріб згідно із замовленням; - комплект елементів кріплення до несучих конструкцій; - паспорт дверного блоку по ДСТУ Б В.2.6-15: 2011, згідно з додатком. "Д"; - невстановлені комплектуючі вироби; - вказівки по монтажу та експлуатації.
- Всі елементи заповнення прорізів повинні мати санітарні та пожежні сертифікати України на застосування в громадських будинках. Сертифікати повинні прикладатися до актів виконаних робіт

Примітки:

- Двері зовнішні білого кольору металопластикові з утепленням $R_{min}=0,67 \text{ м}^2\text{K/Вт}$.
- Даний аркуш читати разом з арк. АР-14.
- Вхідні двері виконати з ущільненням притворів та установити прилади для самозачинення.
- Зовнішні двері, які знаходяться на шляхах евакуації повинні відкриватися тільки назовні та обладнанні замками, які відкриваються зсередини без ключа.
- Монтаж дверних блоків проводити згідно з вказівками та рекомендаціями фірми-виробника з використанням супутніх комплектуючих та витратних матеріалів.
- Вузли влаштування віконних та дверних блоків див. "Альбом робочих креслень місць примикань віконних та дверних блоків з ПВХ профілів до стінових прорізів з використанням матеріалів виробництва ТОВ "НОРМАІЗОЛ".
- Наведені матеріали та обладнання може бути замінено на аналогічне лише після письмового погодження з замовником, представником лікарні та проектною організацією.

АР					
Зм.	Кіл.уч.	Арк.	Недок.	Підпис	Дата
ГП					
Розроб.			Аблямов О.В.		
Перевірів					
			Стадія		
			РП		
			13		
			Аркуш		
			Аркушів		
Специфікація елементів заповнення прорізів (продовження)					

Узгоджено	
натом. інв. №	
Підп. і дата	
Інв. № ориг.	



ЗАГАЛЬНІ ВКАЗІВКИ

Даний аркуш читати разом з арк. АР-13.

Інв. № ориг.	Підп. і дата	натом. інв. №	Узгоджено

АР							
Зм.	Кіл.уч.	Арк.	Недок.	Підпис	Дата		
ГП	Розроб.	Аблямов О.В.					
Перевірів							
Специфікація елементів заповнення прорізів (продовження)					Стадія	Аркуш	Аркушів
					РП	14	

СПЕЦИФІКАЦІЯ ЕЛЕМЕНТІВ ЗАПОВНЕННЯ ПРОРІЗІВ (двері)

МАРКА ПОЗ.	ПОЗНАЧЕННЯ	НАЙМЕНУВАННЯ	РОЗМІРИ ПРОРІЗУ		КІЛЬКІСТЬ	ПРИМІТКИ
			Н	В		
ДВЕРІ МЕТАЛЕВІ З РАДІАЦІЙНИМ ЗАХИСТОМ (СВИНЦЕВИЙ ЕКВІВАЛЕНТ 3,0мм)						
ДР-1	ОСПЗРБУ-2005	_____	2110	1260	1	
ДР-8п		_____	2110	1000	1	

СПЕЦИФІКАЦІЯ ДОДАТКОВИХ ЕЛЕМЕНТІВ І МАТЕРІАЛІВ

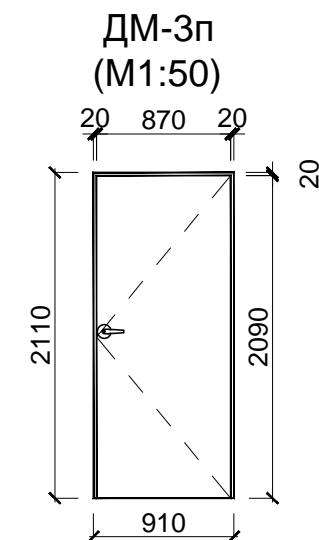
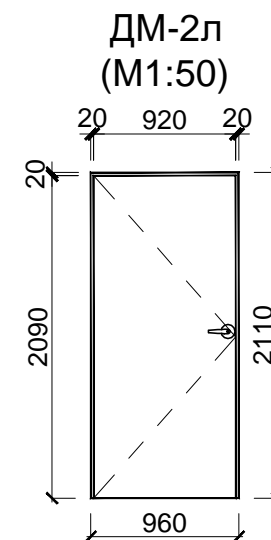
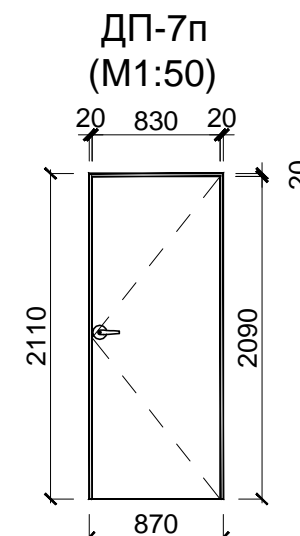
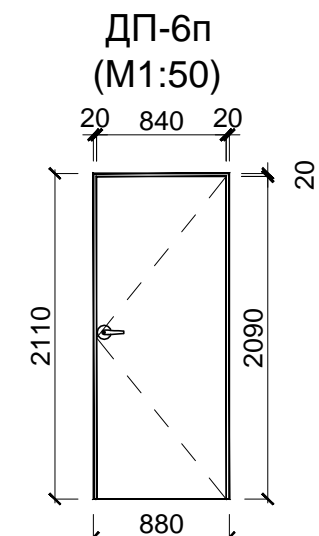
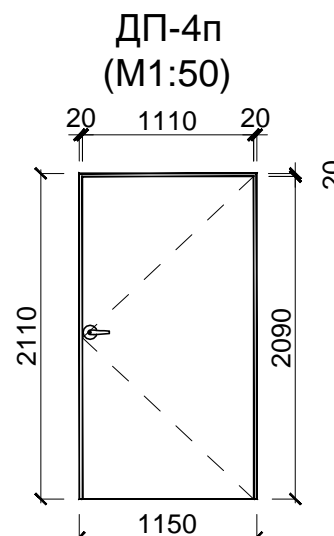
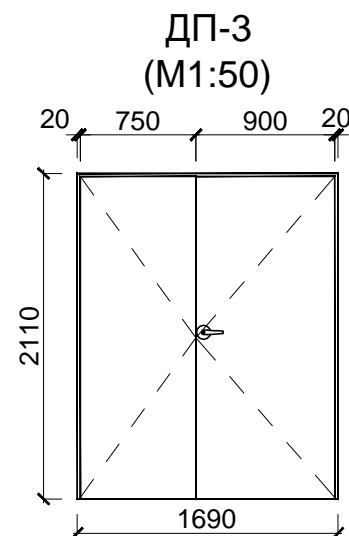
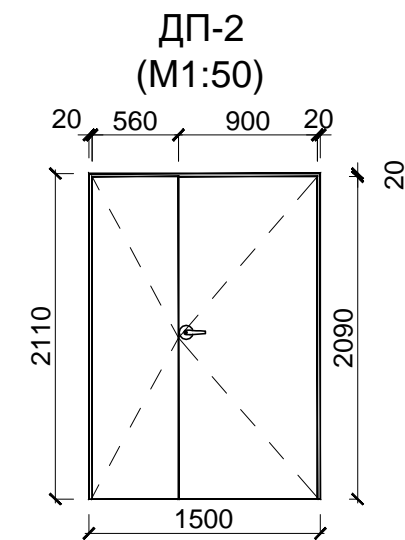
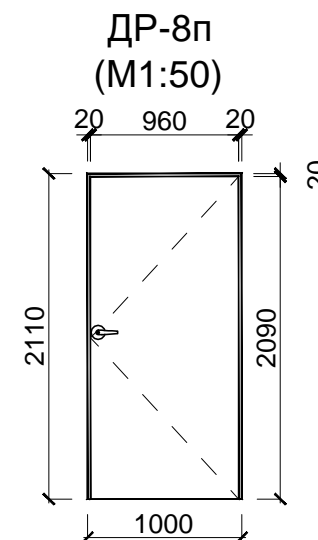
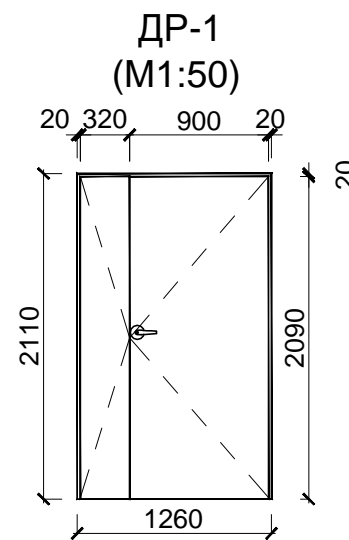
Поз.	Найменування	Кількість.	Примітки
1	ЛИШТВІ З ПРОТИВОРАДІАЦІЙНИМ ЗАХИСТОМ ВНУТРІШНІХ ДВЕРЕЙ, (м.п.)	11,3	

СПЕЦИФІКАЦІЯ ЕЛЕМЕНТІВ ЗАПОВНЕННЯ ПРОРІЗІВ (двері)

МАРКА ПОЗ.	ПОЗНАЧЕННЯ	НАЙМЕНУВАННЯ	РОЗМІРИ ПРОРІЗУ		КІЛЬКІСТЬ	ПРИМІТКИ
			Н	В		
ДВЕРІ МЕТАЛЕВІ ВОГНЕТРИВКІ						
ДП-2	ДСТУ Б В.2.6-23:2009	Д Ст Дв 15,0 - 21,1 По К П А1 - А - А - А	2110	1500	1	
ДП-3		Д Ст Дв 16,9 - 21,1 По К П А1 - А - А - А	2110	1690	1	
ДП-4п		Д Ст Од 11,5 - 21,1 По К П А1 - А - А - А	2110	1150	1	
ДП-6п		Д Ст Од 8,8 - 21,1 По К П А1 - А - А - А	2110	880	1	
ДП-7п		Д Ст Од 8,7 - 21,1 По К П А1 - А - А - А	2110	870	1	

СПЕЦИФІКАЦІЯ ЕЛЕМЕНТІВ ЗАПОВНЕННЯ ПРОРІЗІВ (двері)

МАРКА ПОЗ.	ПОЗНАЧЕННЯ	НАЙМЕНУВАННЯ	РОЗМІРИ ПРОРІЗУ		КІЛЬКІСТЬ	ПРИМІТКИ
			Н	В		
ДВЕРІ МЕТАЛЕВІ ЗОВНІШНІ						
ДМ-2л	ДСТУ Б В.2.6-23:2009	Д Ст Од 9,6 - 21,1 По К Л А1 - А - А - А	2110	960	1	
ДМ-3п		Д Ст Од 9,1 - 21,1 По К П А1 - А - А - А	2110	910	1	



Узгоджено
натом. інв. №
Підп. і дата
Інв. № ориг.

Зм.						АР		
Кіл.уч.								
Арк.								
Недок.								
Підпис								
Дата								
ГП						Стадія		
Розроб.						РП		
Перевірив						Аркуш		
						Аркушів		
Специфікація елементів заповнення прорізів (продовження)						15		

СПЕЦИФІКАЦІЯ ЕЛЕМЕНТІВ ЗАПОВНЕННЯ ПРОРІЗІВ (вікна)

МАРКА ПОЗ.	ПОЗНАЧЕННЯ	НАЙМЕНУВАННЯ	РОЗМІРИ ПРОРІЗУ		КІЛЬКІСТЬ	ПРИМІТКИ
			Н	В		
МЕТАЛОПЛАСТИКОВІ ВІКНА З СЕМИКАМЕРНИМ ПРОФІЛЕМ ТА ДВОКАМЕРНИМ СКЛОПАКЕТОМ (ТРИ СКЛА)						
ВК-1	ДСТУ Б В.2.6-23:2009 ДСТУ Б В.2.6-15:2011	Віконний блок В 17,7-17,4	1770	1740	10	
ВК-2		--"-- В 17,7-13,4	1770	1340	12	
ВК-3		--"-- В 17,7-9,4	1770	940	5	
ВК-7		--"-- В 17,7-8,15	1770	815	3	
ВК-8		--"-- В 17,7-14,4	1770	1440	1	
ВК-9		--"-- В 17,2-13,4	1720	1340	4	
ВК-10		--"-- В 17,2-9,3	1720	930	2	
ВК-12		--"-- В 17,7-10,1	1770	1010	1	
ВК-13		--"-- В 17,7-19,4	1770	1940	1	
ВК-14		--"-- В 17,2-8,4	1720	840	1	
ВК-15		--"-- В 5,4-9,4	540	940	5	
ВК-16		--"-- В 5,4-10,4	540	1040	1	
ВК-17		--"-- В 10,0-8,0	1000	800	1	
ВК-19		--"-- В 15,5-10,0	1550	1000	1	

СПЕЦИФІКАЦІЯ ДОДАТКОВИХ ЕЛЕМЕНТІВ І МАТЕРІАЛІВ

Поз.	Найменування	Кількість.	Примітки
1	ДОШКА ПІДВІКОННА ПВХ, 1840x550мм	10	ВК-1
2	ДОШКА ПІДВІКОННА ПВХ, 1440x550мм	3	ВК-2
3	ДОШКА ПІДВІКОННА ПВХ, 1440x520мм	13	ВК-2, ВК-9
4	ДОШКА ПІДВІКОННА ПВХ, 1040x550мм	5	ВК-3
5	ДОШКА ПІДВІКОННА ПВХ, 915x550мм	3	ВК-7
6	ДОШКА ПІДВІКОННА ПВХ, 1540x520мм	1	ВК-8
7	ДОШКА ПІДВІКОННА ПВХ, 1030x520мм	2	ВК-10
8	ДОШКА ПІДВІКОННА ПВХ, 1110x520мм	1	ВК-12
9	ДОШКА ПІДВІКОННА ПВХ, 2040x550мм	1	ВК-13
10	ДОШКА ПІДВІКОННА ПВХ, 940x520мм	1	ВК-14
11	ДОШКА ПІДВІКОННА ПВХ, 900x280мм	1	ВК-17
12	ДОШКА ПІДВІКОННА ПВХ, 1100x520мм	1	ВК-19

Примітки:

- Двокамерні склопакети заповнені повітрям типу СПД 4М1-10-4М1-10-4і з "теплою" дистанційною рамкою по ДСТУ Б EN 1279-1:2013 (ДСТУ Б.В.2.7-107:2008).
- Вікна білого кольору, металопластикові, енергозберігаючі, з п'ятикамерними профілями та двокамерними склопакетами, Rmin=0,67 м²К/Вт, обладнані пристроями провітрювання у закритому стані.
- Віконні блоки виконати у відповідності до вимог ДСТУ Б В.2.6-23-2009.
- Даний аркуш див. разом з арк. АР-17.
- Монтаж віконних блоків проводити згідно з вказівками та рекомендаціями фірми-виробника з використанням супутніх комплектуючих та витратних матеріалів.
- Вузли влаштування віконних та дверних блоків див. "Альбом робочих креслень місць примикань віконних та дверних блоків з ПВХ профілів до стінових прорізів з використанням матеріалів виробництва ТОВ "НОРМАІЗОЛ"
- Наведені матеріали та обладнання може бути замінено на аналогічне лише після письмового погодження з замовником, представником лікарні та проектною організацією.

ЗАГАЛЬНІ ВКАЗІВКИ

- Блоки віконні ПВХ виготовляти відповідно до вимог ДСТУ Б В.2.6-23: 2009 та ДСТУ Б В.2.6-15: 2011.
- На цьому кресленні габаритні розміри віконних блоків наведено довідково. Перед виготовленням віконних блоків фірмою виробником необхідно уточнити max і min розміри отвору з урахуванням забезпечення нормативних примикань віконних і дверних блоків до стіни по ДСТУ Б.В.2.6-79: 2009 і ДСТУ В.2.6-146: 2010 п. 6.4.7 та п. 6.4.8.
- Вироби (віконні блоки) поставляються комплектно. До складу поставки повинні входити: - виріб згідно із замовленням; - комплект елементів кріплення до несучих конструкцій; - паспорт віконного блоку по ДСТУ Б В.2.6-15: 2011, згідно з додатком. "Д"; - невстановлені комплектуючі вироби; - вказівки по монтажу та експлуатації.
- Всі елементи заповнення прорізів повинні мати санітарні та пожежні сертифікати України на застосування в громадських будинках. Сертифікати повинні прикладатися до актів виконаних робіт.
- Віконні відливи див. конструкцію фасадів у розділі "АБ" даного проекту.

АР

Зм.	Кіл.уч.	Арк.	Недок.	Підпис	Дата			
ГП						РП	16	
Розроб.	Аблямов О.В.							
Перевірив						Специфікація елементів заповнення прорізів (продовження)		

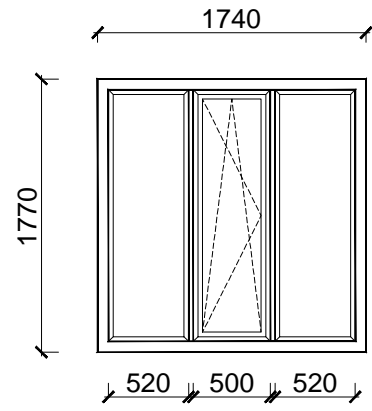
Узгоджено

натом. інв. №

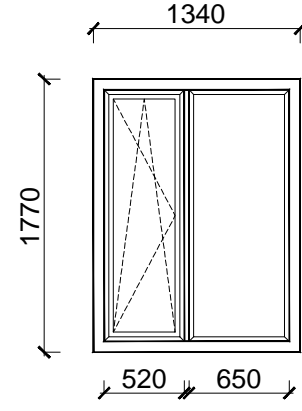
Підп. і дата

Інв. № ориг.

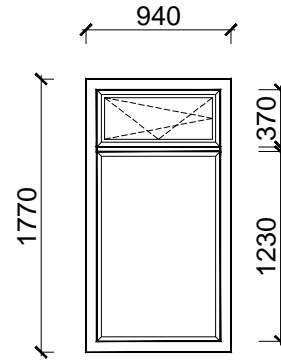
BK-1
(M1:50)



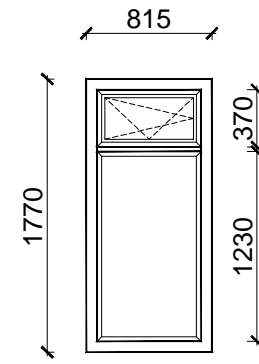
BK-2
(M1:50)



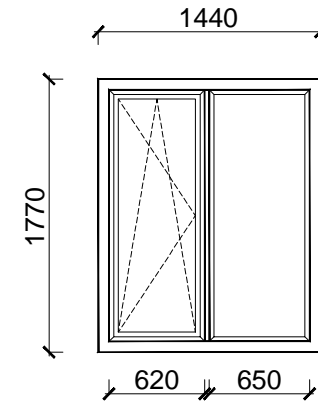
BK-3
(M1:50)



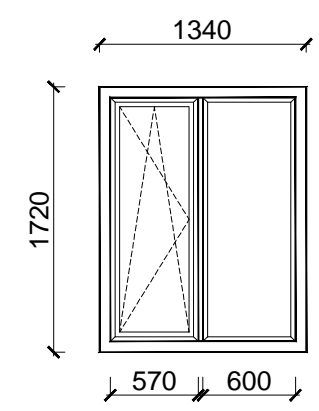
BK-7
(M1:50)



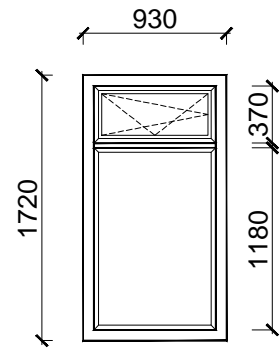
BK-8
(M1:50)



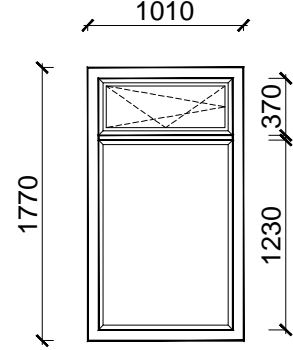
BK-9
(M1:50)



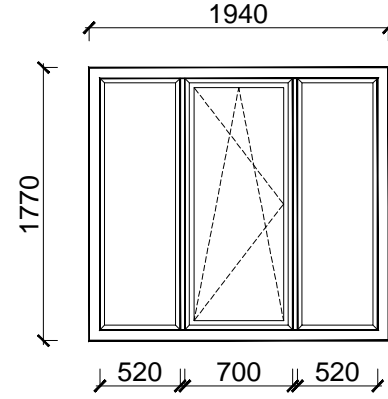
BK-10
(M1:50)



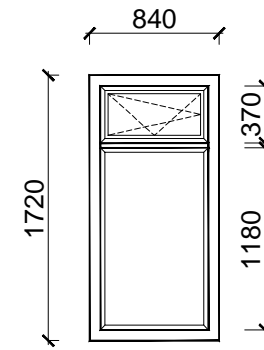
BK-12
(M1:50)



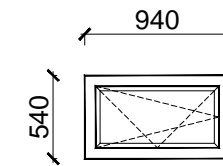
BK-13
(M1:50)



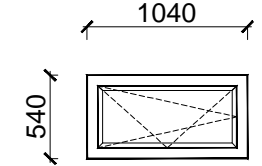
BK-14
(M1:50)



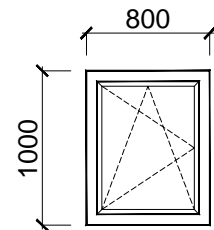
BK-15
(M1:50)



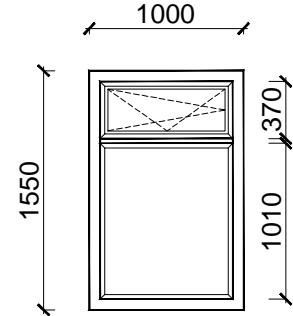
BK-16
(M1:50)



BK-17
(M1:50)



BK-19
(M1:50)



ЗАГАЛЬНІ ВКАЗІВКИ

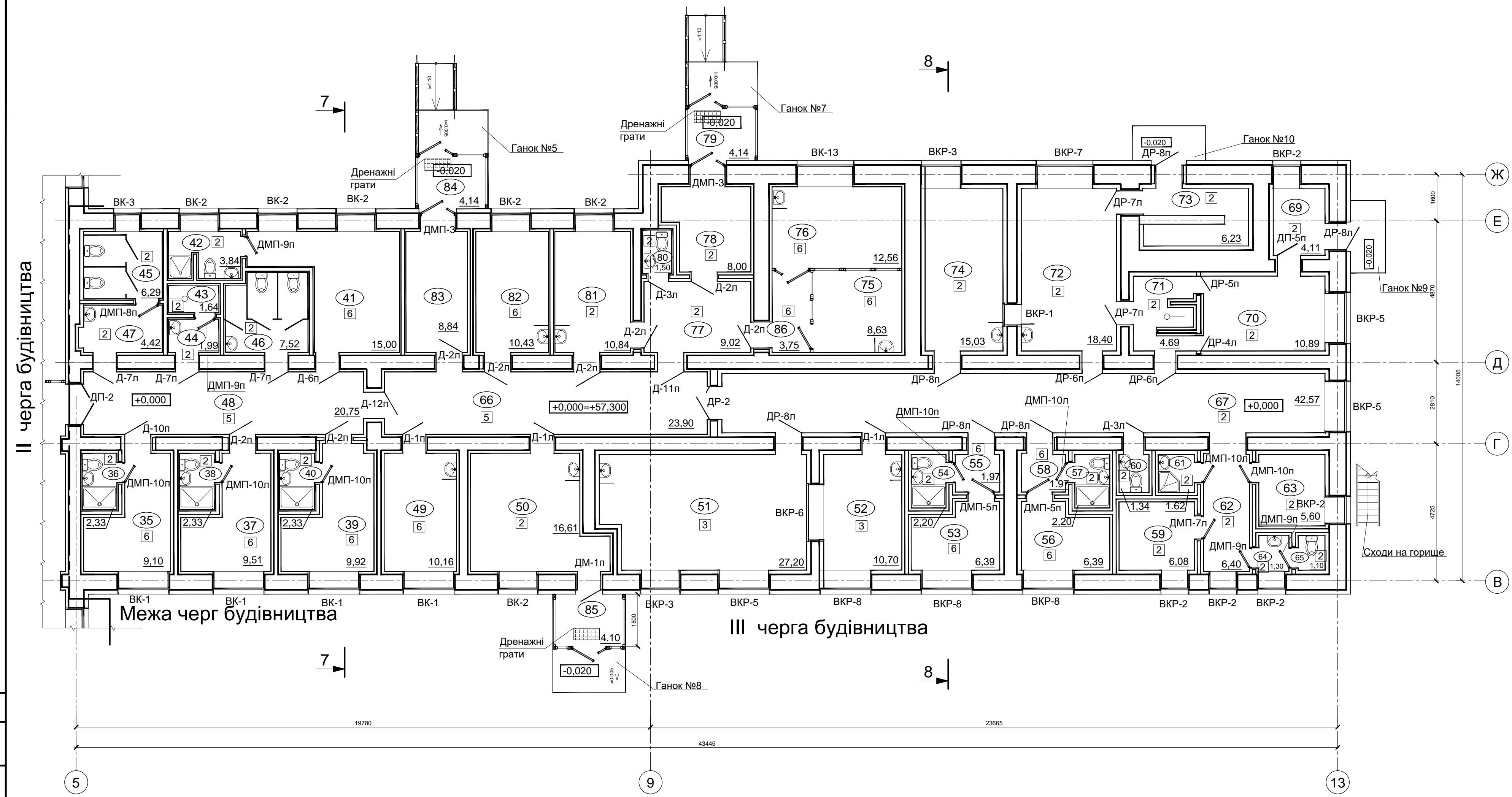
Даний аркуш читати разом з арк. АР-16.

Інв. № ориг.	Підп. і дата	натом. інв. №	Узгоджено

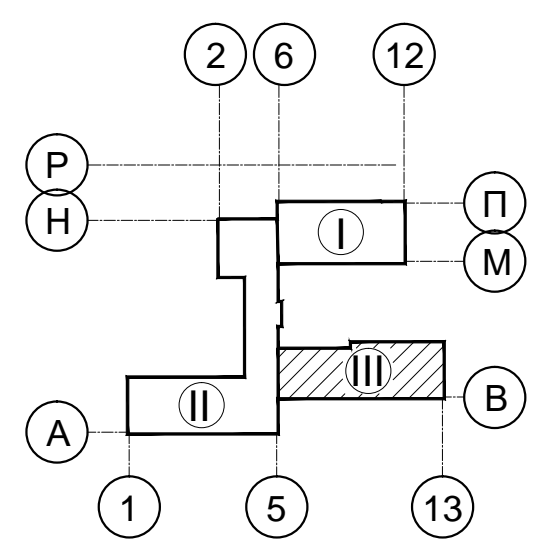
АР						
Зм.	Кіл.уч.	Арк.	Недок.	Підпис	Дата	
ГП						
Розроб.	Аблямов О.В.					
Перевірив						
Специфікація елементів заповнення прорізів (закінчення)				Стадія	Аркуш	Аркушів
				РП	17	

ЕКСПЛІКАЦІЯ ПРИМІЩЕНЬ III черги будівництва

Номер приміщення	Найменування	Площа, м²	Категорія приміщення	Номер приміщення	Найменування	Площа, м²	Категорія приміщення
35	Палата на 1 койко-місце	9,10		74	Приміщення для вживання радіофармацевтичних препаратів. Процедура для внутрішньовенного та перорального введення радіофармацевтичних препаратів	15,03	
36	Санвузол	2,33		75	Кабинет УЗД	8,63	
37	Палата на 1 койко-місце	9,51		76	Кабинет УЗД	12,56	
38	Санвузол	2,33		77	Коридор	9,02	
39	Палата на 1 койко-місце	9,92		78	Очікувальня	8,00	
40	Санвузол	2,33		79	Тамбур	4,11	
41	Кімната чергового персоналу	15,00		80	Туалет для відвідувачів	1,50	
42	Санітарна кімната чергового персоналу	3,84		81	Кабинет УЗД	10,84	
43	Душова жіноча	1,64		82	Ординаторська	10,43	
44	Переддушова	1,99		83	Приміщення	8,84	
45	Туалет жіночий для хворих	6,29		84	Тамбур	4,14	
46	Туалет чергового персоналу	7,52		85	Тамбур	4,10	
47	Тамбур	4,42		86	Коридор	3,75	
48	Коридор	20,75		87	Коридор	10,89	
49	Кабинет завідуючого відділенням	10,16		88	Коридор	10,89	
50	Сестринська	16,61		133	Горище	102,2	
51	Процедурна скінтиграфії	27,20					
52	Пультова скінтиграфії	10,70					
53	Радіологічна палата на 1 койко-місце	6,39					
54	Санвузол	2,20					
55	Тамбур	1,97					
56	Радіологічна палата на 1 койко-місце	6,39					
57	Санвузол	2,20					
58	Тамбур	1,97					
59	Санітарна кімната	6,08					
60	Туалет для персоналу	1,34					
61	Душова для персоналу	1,62					
62	Коридор	6,40					
63	Приміщення сестри-господині	5,60					
64	Тамбур	1,30					
65	Туалет для хворих	1,10					
66	Коридор	23,90					
67	Коридор	42,57					
69	Комора радіоактивних відходів	4,11					
70	Мийна	10,89					
71	Санітарно-радіаційний шлюз блока радіоізотопного забезпечення	4,69					
72	Фасувальня	18,40					
73	Сховище радіофармацевтичних препаратів	6,23					



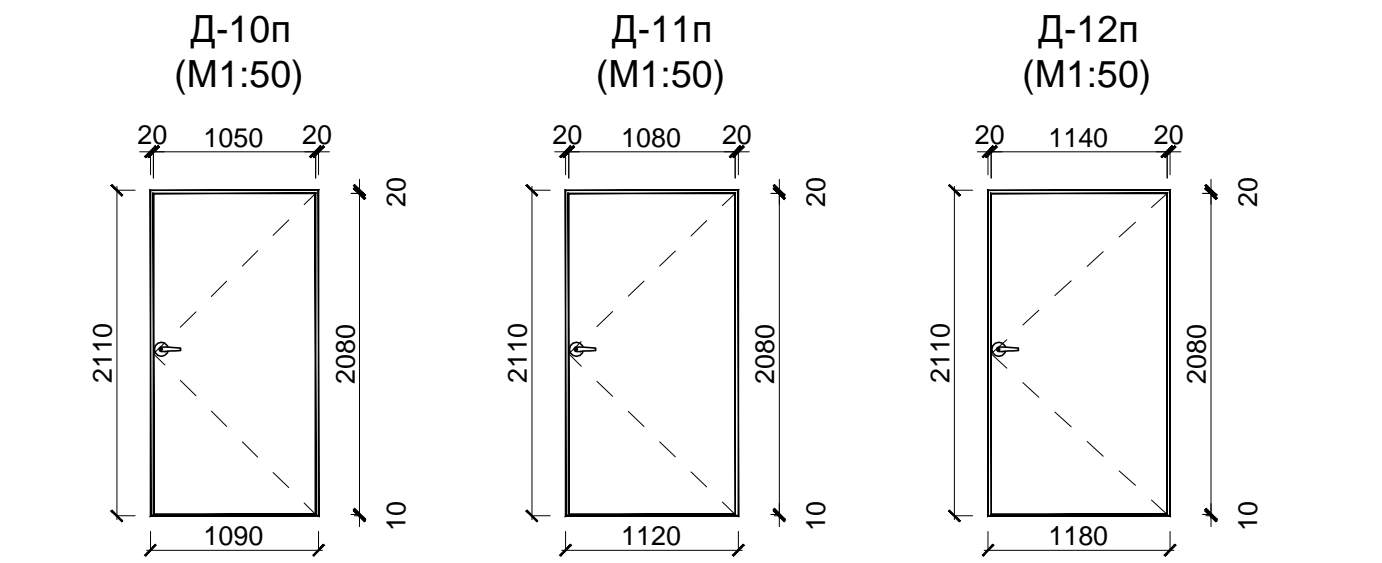
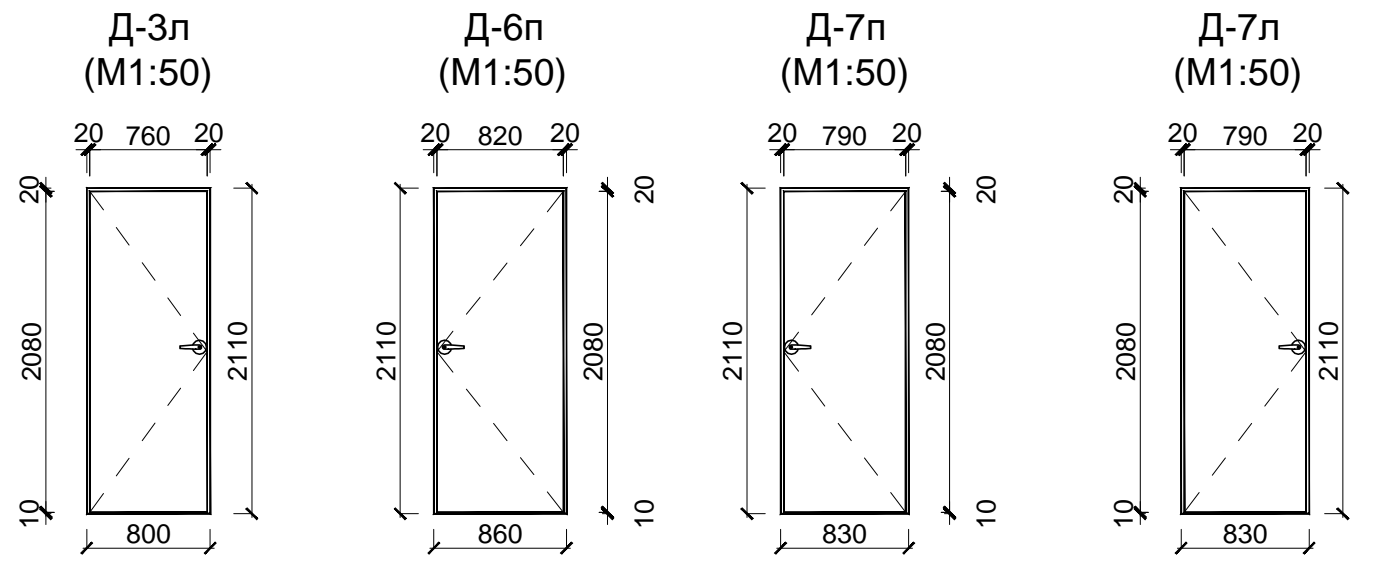
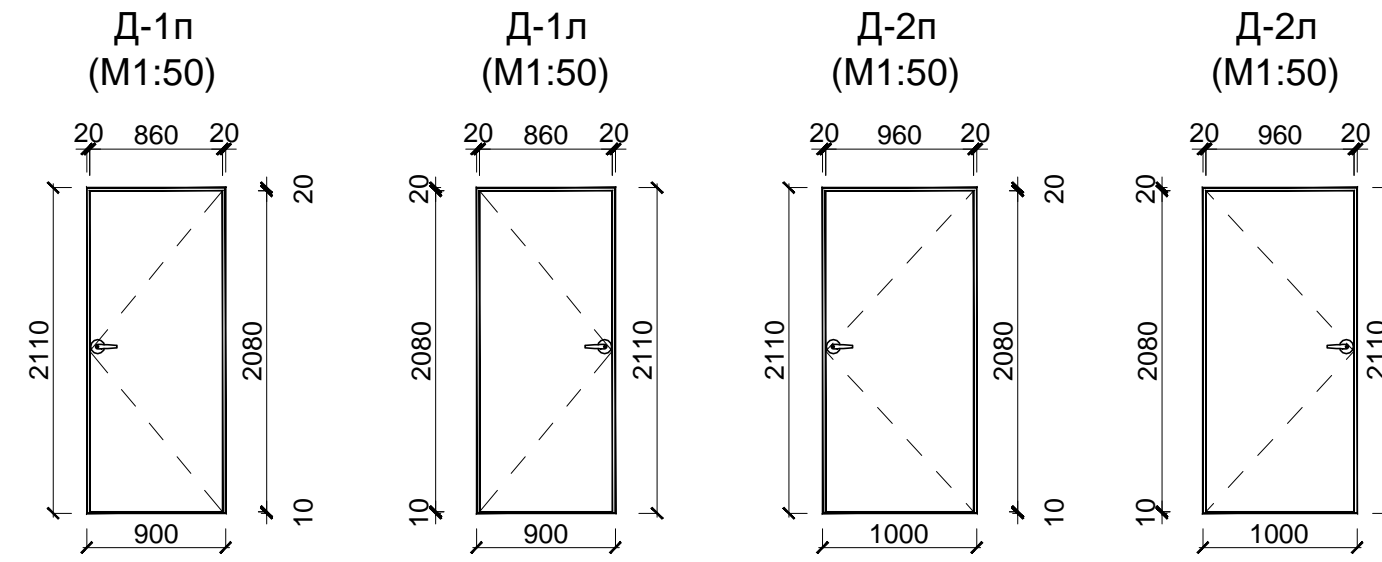
Компонувальна схема будівлі



АР					
Зм.	Кіл.уч.	Арк.	№доку	Підпис	Дата
ГІП					
Розроб.	Аблямов О.В.				
Перевірив					
					Стадія
					Аркуш
					Аркушів
					РП
					5
План приміщень на позн. 0.000					

СПЕЦИФІКАЦІЯ ЕЛЕМЕНТІВ ЗАПОВНЕННЯ ПРОРІЗІВ (двері)

МАРКА ПОЗ.	ПОЗНАЧЕННЯ	НАЙМЕНУВАННЯ	РОЗМІРИ ПРОРІЗУ		КІЛЬКІСТЬ	ПРИМІТКИ
			Н	В		
ДВЕРІ ДВЕРІ ДЕРЕВ'ЯНІ З ЛАМІНУВАННЯМ + РУЧКА ІЗ ЗАМКОМ						
Д-1п	ДСТУ Б В.2.6-23:2009	Д Д Од 9,0 - 21,1 По К П В2 - Б - Б - А	2110	900	1	
Д-1л		Д Д Од 9,0 - 21,1 По К Л В2 - Б - Б - А	2110	900	2	
Д-2п		Д Д Од 10,0 - 21,1 По К П В2 - Б - Б - А	2110	1000	4	
Д-2л		Д Д Од 10,0 - 21,1 По К Л В2 - Б - Б - А	2110	1000	4	
Д-3л		Д Д Од 8,0 - 21,1 По К Л В2 - Б - Б - А	2110	800	2	
Д-6п		Д Д Од 8,6 - 21,1 По К П В2 - Б - Б - А	2110	860	1	
Д-7п		Д Д Од 8,3 - 21,1 По К П В2 - Б - Б - А	2110	830	2	
Д-7л		Д Д Од 8,3 - 21,1 По К Л В2 - Б - Б - А	2110	830	1	
Д-10п		Д Д Од 10,9 - 21,1 По К П В2 - Б - Б - А	2110	1090	1	
Д-11п		Д Д Од 11,2 - 21,1 По К П В2 - Б - Б - А	2110	1120	1	
Д-12п		Д Д Од 11,8 - 21,1 По К П В2 - Б - Б - А	2110	1180	1	



СПЕЦИФІКАЦІЯ ДОДАТКОВИХ ЕЛЕМЕНТІВ І МАТЕРІАЛІВ

Поз.	Найменування	Кількість.	Примітки
1	ДЕРЕВ'ЯНІ ЛИШТВИ ВНУТРІШНІХ ДВЕРЕЙ, (м.п.)	109,44	

Узгоджено
натом. інв. №
Підп. і дата
Інв. № ориг.

АР						
Зм.	Кіл.уч.	Арк.	Недок.	Підпис	Дата	
ГП						
Розроб.	Аблямов О.В.					
Перевірив						
				Стадія	Аркуш	Аркушів
				РП	10	
Специфікація елементів заповнення прорізів (початок)						

СПЕЦИФІКАЦІЯ ЕЛЕМЕНТІВ ЗАПОВНЕННЯ ПРОРІЗІВ (двері)

МАРКА ПОЗ.	ПОЗНАЧЕННЯ	НАЙМЕНУВАННЯ	РОЗМІРИ ПРОРІЗУ		КІЛЬКІСТЬ	ПРИМІТКИ
			Н	В		
ДВЕРІ МЕТАЛОПЛАСТИКОВІ З П'ЯТИКАМЕРНИМ ПРОФІЛЕМ ТА ОДНОКАМЕРНИМ СКЛОПАКЕТОМ (2 СКЛА) + РУЧКА ІЗ ЗАМКОМ						
ДМП-3	ДСТУ Б В.2.6-23:2009	Д П Дв 13,0 - 21,1 По К Л В2 - Б - Б - А	2110	1300	2	
ДМП-5п		Д П Од 10,0 - 21,1 По К П В2 - Б - Б - А	2110	1000	1	
ДМП-5л		Д П Од 10,0 - 21,1 По К Л В2 - Б - Б - А	2110	1000	1	
ДМП-7л		Д П Од 9,2 - 21,1 По К Л В2 - Б - Б - А	2110	920	1	
ДМП-8п		Д П Од 9,0 - 21,1 По К П В2 - Б - Б - А	2110	900	1	
ДМП-9п		Д П Од 8,0 - 21,1 По К П В2 - Б - Б - А	2110	800	4	
ДМП-10п		Д П Од 7,9 - 21,1 По К П В2 - Б - Б - А	2110	790	2	
ДМП-10л		Д П Од 7,9 - 21,1 По К Л В2 - Б - Б - А	2110	790	5	
ДМП-12л		Д П Од 6,5 - 10,0 По К Л В2 - Б - Б - А	1000	650	1	

ЗАГАЛЬНІ ВКАЗІВКИ

1. Блоки дверні ПВХ виготовляти відповідно до вимог ДСТУ Б В.2.6-23: 2009 та ДСТУ Б В.2.6-15: 2011.
2. На цьому кресленні габаритні розміри дверних блоків наведено довідково. Перед виготовленням дверних блоків фірмою виробником необхідно уточнити max і min розміри отвору з урахуванням забезпечення нормативних примикань віконних і дверних блоків до стіни по ДСТУ Б.В.2.6-79: 2009 і ДСТУ В.2.6-146: 2010 п. 6.4.7 та п. 6.4.8.
3. Вироби (дверні блоки) поставляються комплектно. До складу поставки повинні входити: - виріб згідно із замовленням; - комплект елементів кріплення до несучих конструкцій; - паспорт дверного блоку по ДСТУ Б В.2.6-15: 2011, згідно з додатком. "Д"; - невстановлені комплектуючі вироби; - вказівки по монтажу та експлуатації.
4. Всі елементи заповнення прорізів повинні мати санітарні та пожежні сертифікати України на застосування в громадських будинках. Сертифікати повинні прикладатися до актів виконаних робіт

СПЕЦИФІКАЦІЯ ДОДАТКОВИХ ЕЛЕМЕНТІВ І МАТЕРІАЛІВ

Поз.	Найменування	Кількість.	Примітки
	ПВХ ЛИШТВИ ВНУТРІШНІХ ДВЕРЕЙ, (м.п.)	94,94	

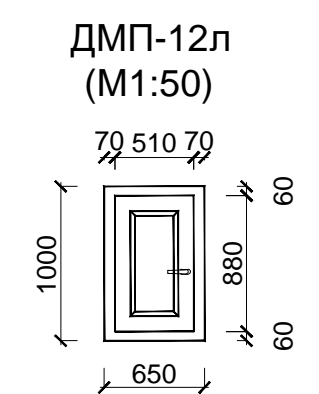
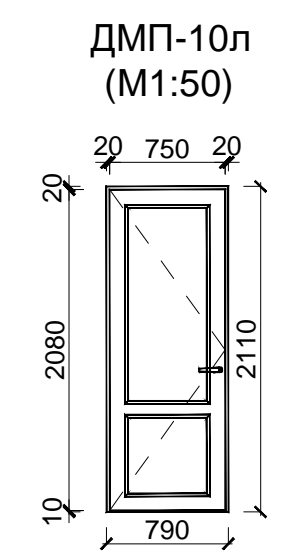
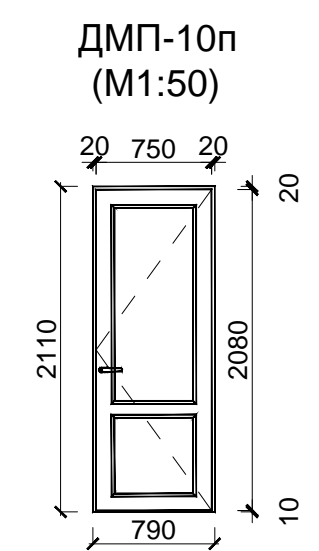
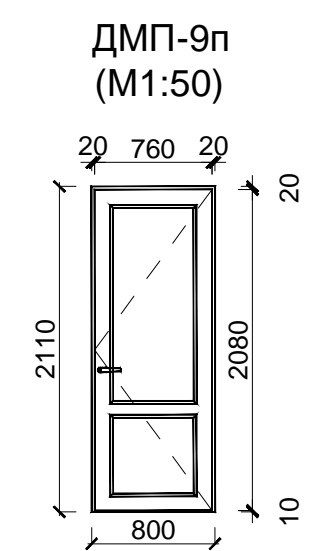
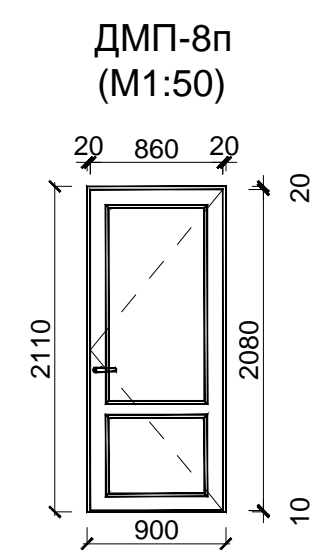
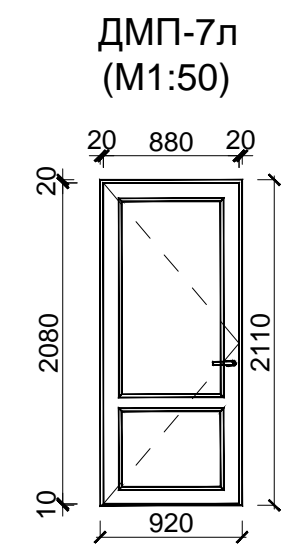
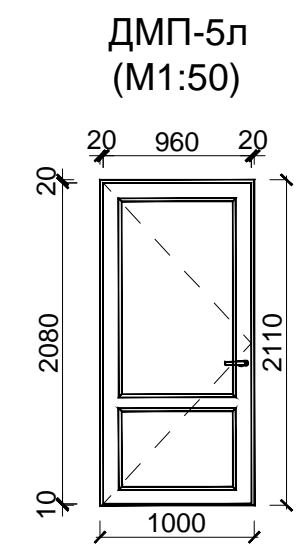
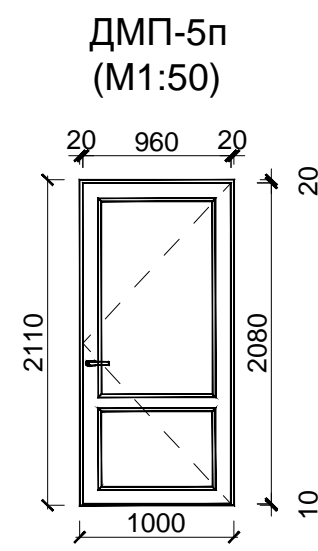
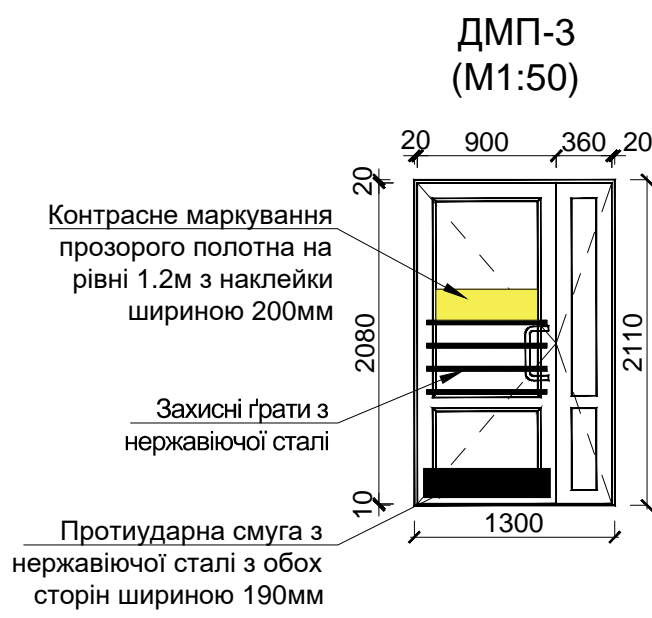
СПЕЦИФІКАЦІЯ ДОДАТКОВИХ ЕЛЕМЕНТІВ ТА МАТЕРІАЛІВ

Поз.	Позначення	Найменування	Кільк.	Вага од.,кг	Примітка
1		Захисні ґрати з нержавіючої сталі, м²	1,5	-	ДМП-3 (2 шт.) (0,75м² на Ганок №5 та №7)
2		Контрасне маркування прозорого полотна з наклейки (шириною 200мм), м.п.	2,64	-	ДМП-3 (2 шт.) (1,32м.п. Ганок №5 та №7)
6		Протидударна смуга з нержавіючої сталі (шириною 190мм), м.п.	6,56	-	ДМП-3 (2 шт.) (3,28м.п. Ганок №5 та №7)

Примітки:

1. Двері зовнішні білого кольору металопластикові з утепленням Rmin=0,67 м²К/Вт.
2. Даний аркуш читати разом з арк. АР-12.
3. Вхідні двері виконати з ущільненням притворів та установити прилади для самозачинення.
4. Зовнішні двері, які знаходяться на шляхах евакуації повинні відкриватися тільки назовні та обладнанні замками, які відкриваються зсередини без ключа.
5. Монтаж дверних блоків проводити згідно з вказівками та рекомендаціями фірми-виробника з використанням супутніх комплектуючих та витратних матеріалів.
6. Узли влаштування віконних та дверних блоків див. "Альбом робочих креслень місць примикань віконних та дверних блоків з ПВХ профілів до стінових прорізів з використанням матеріалів виробництва ТОВ "НОРМАІЗОЛ".
7. Наведені матеріали та обладнання може бути замінено на аналогічне лише після письмового погодження з замовником, представником лікарні та проектною організацією.

АР							
Зм.	Кіл.уч.	Арк.	Недок.	Підпис	Дата		
					Стадія	Аркуш	Аркушів
					РП	11	
					Специфікація елементів заповнення прорізів (продовження)		



ЗАГАЛЬНІ ВКАЗІВКИ

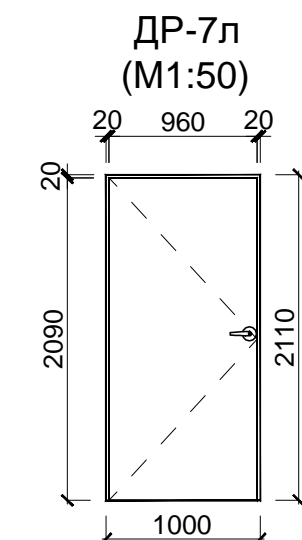
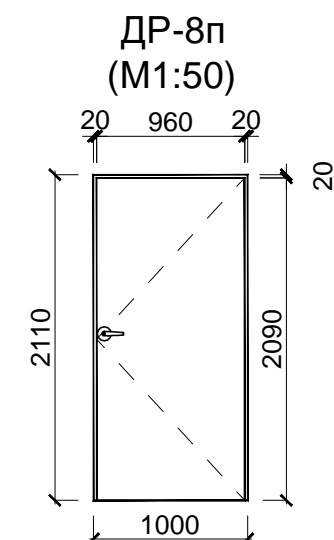
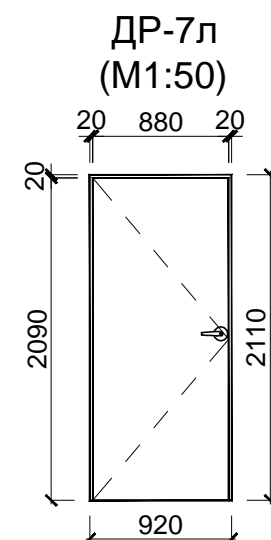
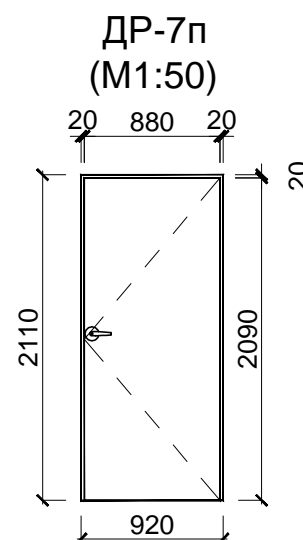
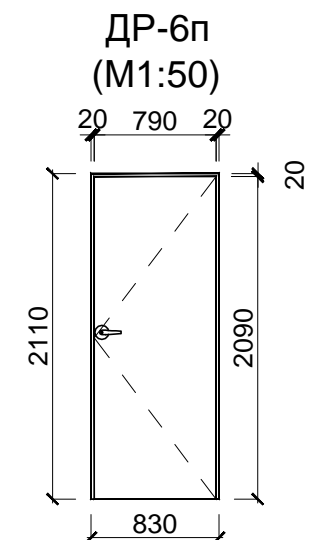
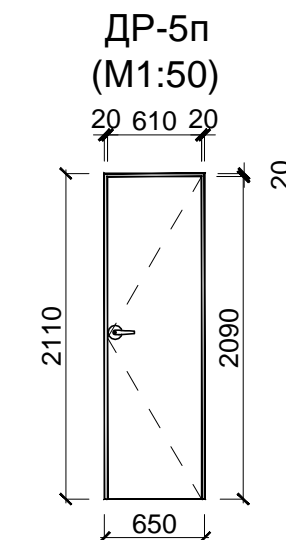
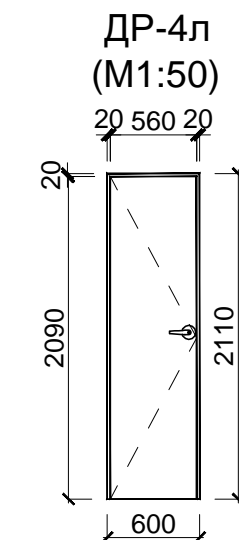
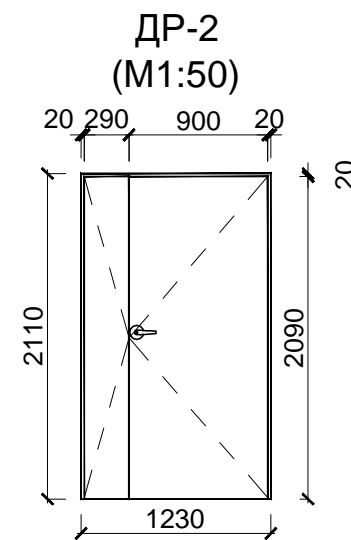
Даний аркуш читати разом з арк. АР-11.

Інв. № ориг.	Підп. і дата	натом. інв. №	Узгоджено

АР						
Зм.	Кіл.уч.	Арк.	Недок.	Підпис	Дата	
ГП						
Розроб.	Аблямов О.В.					
Перевірив						
Специфікація елементів заповнення прорізів (продовження)				Стадія	Аркуш	Аркушів
				РП	12	

СПЕЦИФІКАЦІЯ ЕЛЕМЕНТІВ ЗАПОВНЕННЯ ПРОРІЗІВ (двері)

МАРКА ПОЗ.	ПОЗНАЧЕННЯ	НАЙМЕНУВАННЯ	РОЗМІРИ ПРОРІЗУ		КІЛЬКІСТЬ	ПРИМІТКИ
			Н	В		
ДВЕРІ МЕТАЛЕВІ З РАДІАЦІЙНИМ ЗАХИСТОМ (СВИНЦЕВИЙ ЕКВІВАЛЕНТ 3,0мм)						
ДР-2	ОСПЗРБУ-2005	_____	2110	1230	1	
ДР-4л		_____	2110	600	1	
ДР-5п		_____	2110	650	1	
ДР-6п		_____	2110	830	2	
ДР-7п		_____	2110	920	1	
ДР-7л		_____	2110	920	1	
ДР-8п		_____	2110	1000	2	
ДР-8л		_____	2110	1000	4	

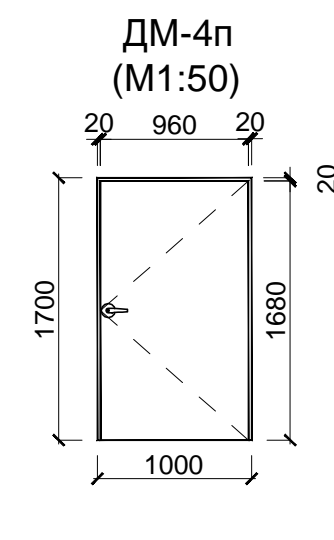
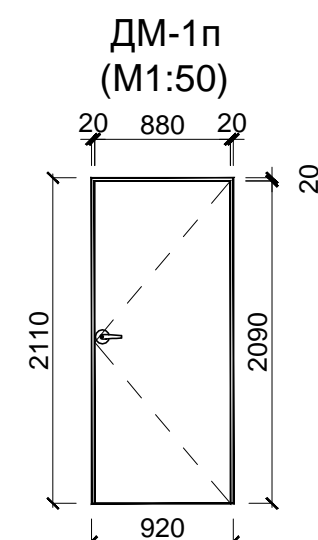
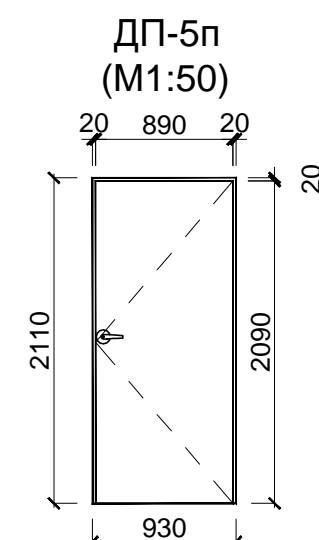
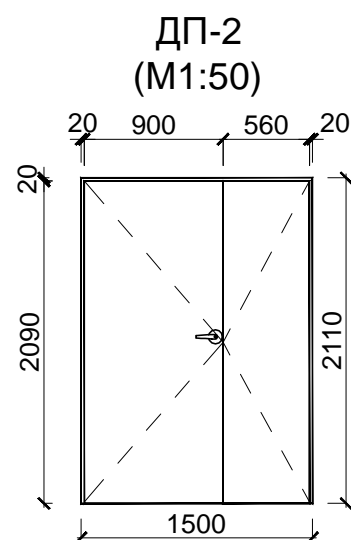


СПЕЦИФІКАЦІЯ ДОДАТКОВИХ ЕЛЕМЕНТІВ І МАТЕРІАЛІВ

Поз.	Найменування	Кількість.	Примітки
1	ЛИШТВИ З ПРОТИВОРАДІАЦІЙНИМ ЗАХИСТОМ ВНУТРІШНІХ ДВЕРЕЙ, (м.п.)	70,74	

СПЕЦИФІКАЦІЯ ЕЛЕМЕНТІВ ЗАПОВНЕННЯ ПРОРІЗІВ (двері)

МАРКА ПОЗ.	ПОЗНАЧЕННЯ	НАЙМЕНУВАННЯ	РОЗМІРИ ПРОРІЗУ		КІЛЬКІСТЬ	ПРИМІТКИ
			Н	В		
ДВЕРІ МЕТАЛЕВІ ВОГНЕТРИВКІ						
ДП-2	ДСТУ Б В.2.6-23:2009	Д Ст Дв 15,0 - 21,1 По К Л А1 - А - А - А	2110	1500	1	
ДП-5п		Д Ст Од 9,3 - 21,1 По К П А1 - А - А - А	2110	930	1	



СПЕЦИФІКАЦІЯ ЕЛЕМЕНТІВ ЗАПОВНЕННЯ ПРОРІЗІВ (двері)

МАРКА ПОЗ.	ПОЗНАЧЕННЯ	НАЙМЕНУВАННЯ	РОЗМІРИ ПРОРІЗУ		КІЛЬКІСТЬ	ПРИМІТКИ
			Н	В		
ДВЕРІ МЕТАЛЕВІ ЗОВНІШНІ						
ДМ-1п	ДСТУ Б В.2.6-23:2009	Д Ст Од 9,2 - 21,1 По К П А1 - А - А - А	2110	920	1	
ДМ-4п		Д Ст Од 10,0 - 17,0 По К П А1 - А - А - А	1700	1000	1	розмір уточнити

АР						
Зм.	Кіл.уч.	Арк.	Недок.	Підпис	Дата	
ГП						
Розроб.	Аблямов О.В.					
Перевірив						
Специфікація елементів заповнення прорізів (продовження)				Стадія	Аркуш	Аркушів
				РП	13	

Узгоджено

натом. інв. №

Підп. і дата

Інв. № ориг.

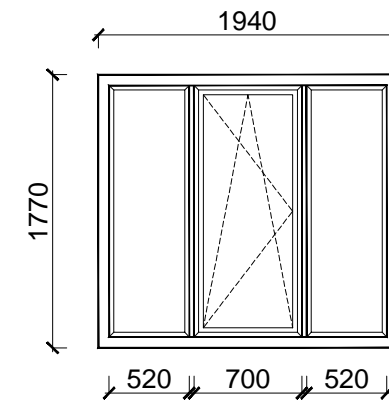
СПЕЦИФІКАЦІЯ ЕЛЕМЕНТІВ ЗАПОВНЕННЯ ПРОРІЗІВ (вікна)

МАРКА ПОЗ.	ПОЗНАЧЕННЯ	НАЙМЕНУВАННЯ	РОЗМІРИ ПРОРІЗУ		КІЛЬКІСТЬ	ПРИМІТКИ
			Н	В		
МЕТАЛОПЛАСТИКОВІ ВІКНА З СЕМИКАМЕРНИМ ПРОФІЛЕМ ТА ДВОКАМЕРНИМ СКЛОПАКЕТОМ (ТРИ СКЛА)						
ВК-1	ДСТУ Б В.2.6-23:2009 ДСТУ Б В.2.6-15:2011	Віконний блок В 17,7-17,4	1770	1740	4	
ВК-2		--" В 17,7-13,4	1770	1340	6	
ВК-3		--" В 17,7-9,4	1770	940	1	
ВК-13		--" В 17,7-19,4	1770	1940	1	
ВК-15		--" В 5,4-9,4	540	940	4	
ВК-16		--" В 5,4-10,4	540	1040	2	

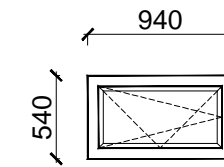
СПЕЦИФІКАЦІЯ ДОДАТКОВИХ ЕЛЕМЕНТІВ І МАТЕРІАЛІВ

Поз.	Найменування	Кількість.	Примітки
1	ДОШКА ПІДВІКОННА ПВХ, 1840x520мм	4	ВК-1
2	ДОШКА ПІДВІКОННА ПВХ, 1440x520мм	6	ВК-2
3	ДОШКА ПІДВІКОННА ПВХ, 1040x520мм	1	ВК-3
4	ДОШКА ПІДВІКОННА ПВХ, 2040x640мм	1	ВК-13

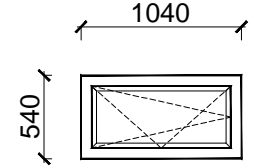
ВК-13
(М1:50)



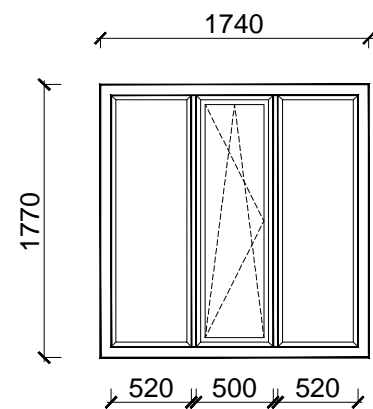
ВК-15
(М1:50)



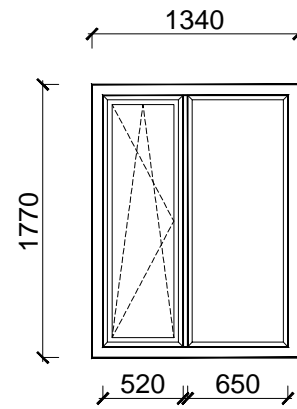
ВК-16
(М1:50)



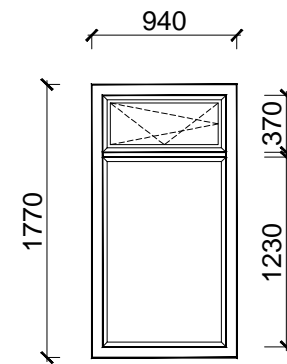
ВК-1
(М1:50)



ВК-2
(М1:50)



ВК-3
(М1:50)



ЗАГАЛЬНІ ВКАЗІВКИ

1. Блоки віконні ПВХ виготовляти відповідно до вимог ДСТУ Б В.2.6-23: 2009 та ДСТУ Б В.2.6-15: 2011.
2. На цьому кресленні габаритні розміри віконних блоків наведено довідково. Перед виготовленням віконних блоків фірмою виробником необхідно уточнити тах і min розміри отвору з урахуванням забезпечення нормативних примикань віконних і дверних блоків до стіни по ДСТУ Б.В.2.6-79: 2009 і ДСТУ В.2.6-146: 2010 п. 6.4.7 та п. 6.4.8.
3. Вироби (віконні блоки) поставляються комплектно. До складу поставки повинні входити: - виріб згідно із замовленням; - комплект елементів кріплення до несучих конструкцій; - паспорт віконного блоку по ДСТУ Б В.2.6-15: 2011, згідно з додатком. "Д"; - невстановлені комплектуючі вироби; - вказівки по монтажу та експлуатації.
4. Всі елементи заповнення прорізів повинні мати санітарні та пожежні сертифікати України на застосування в громадських будинках. Сертифікати повинні прикладатися до актів виконаних робіт.
5. Віконні відливи див. конструкцію фасадів у розділі "АБ" даного проекту.

Примітки:

1. Двокамерні склопакети заповнені повітрям типу СПД 4М1-10-4М1-10-4і з "теплою" дистанційною рамкою по ДСТУ Б EN 1279-1:2013 (ДСТУ Б.В.2.7-107:2008).
2. Вікна білого кольору, металопластикові, енергозберігаючі, з п'ятикамерними профілями та двокамерними склопакетами, Rmin=0,67 м²К/Вт, обладнані пристроями провітрювання у закритому стані.
3. Віконні блоки виконати у відповідності до вимог ДСТУ Б В.2.6-23-2009.
4. Монтаж віконних блоків проводити згідно з вказівками та рекомендаціями фірми-виробника з використанням супутніх комплектуючих та витратних матеріалів.
5. Вузли влаштування віконних та дверних блоків див. "Альбом робочих креслень місць примикань віконних та дверних блоків з ПВХ профілів до стінових прорізів з використанням матеріалів виробництва ТОВ "НОРМАІЗОЛ"
6. Наведені матеріали та обладнання може бути замінено на аналогічне лише після письмового погодження з замовником, представником лікарні та проектною організацією.

АР

Зм.	Кіл.уч.	Арк.	Недок.	Підпис	Дата			
ГП						РП	14	Аркушів
Розроб.	Аблямов О.В.							
Перевірив						Специфікація елементів заповнення прорізів (продовження)		

Узгоджено

натом. інв. №

Підп. і дата

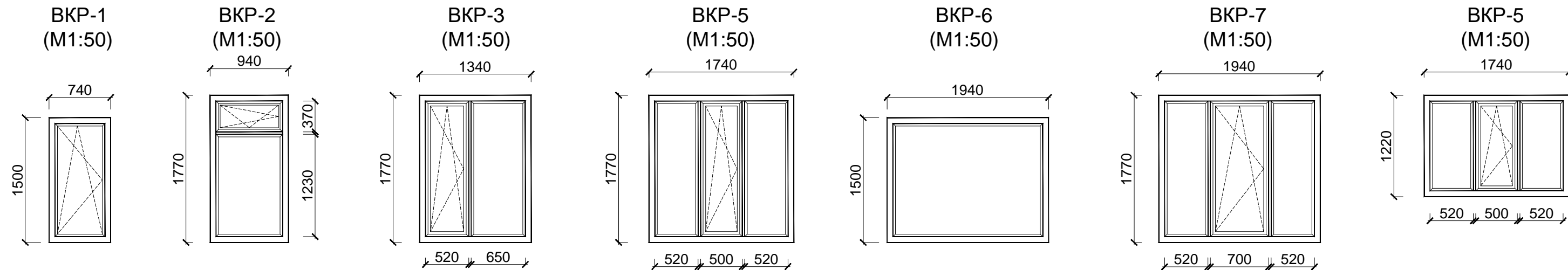
Інв. № ориг.

СПЕЦИФІКАЦІЯ ЕЛЕМЕНТІВ ЗАПОВНЕННЯ ПРОРІЗІВ (вікна)

МАРКА ПОЗ.	ПОЗНАЧЕННЯ	НАЙМЕНУВАННЯ	РОЗМІРИ ПРОРІЗУ		КІЛЬКІСТЬ	ПРИМІТКИ
			Н	В		
ВІКНА З РАДІАЦІЙНИМ ЗАХИСТОМ (2 СКЛА, СВИНЦЕВИЙ ЕКВІВАЛЕНТ 3,0мм)						
ВКР-1	ОСПЗРБУ-2005	_____	1500	740	1	
ВКР-2		_____	1770	940	5	
ВКР-3		_____	1770	1340	2	
ВКР-5		_____	1770	1740	3	
ВКР-6		_____	1500	1940	1	
ВКР-7		_____	1770	1940	1	
ВКР-8		_____	1220	1740	3	

СПЕЦИФІКАЦІЯ ДОДАТКОВИХ ЕЛЕМЕНТІВ І МАТЕРІАЛІВ

Поз.	Найменування	Кількість.	Примітки
1	ЛИШТВИ З ПРОТИВОРАДІАЦІЙНИМ ЗАХИСТОМ ВІКОННІ, (м.п.)	103,54	



СПЕЦИФІКАЦІЯ ДОДАТКОВИХ ЕЛЕМЕНТІВ І МАТЕРІАЛІВ

Поз.	Найменування	Кількість.	Примітки
1	ДОШКА ПІДВІКОННА З РАДІОЦІЙНИМ ЗАХИСТОМ, 840x320мм	1	ВКР-1
2	ДОШКА ПІДВІКОННА З РАДІОЦІЙНИМ ЗАХИСТОМ, 1040x520мм	3	ВКР-2
3	ДОШКА ПІДВІКОННА З РАДІОЦІЙНИМ ЗАХИСТОМ, 1040x570мм	1	ВКР-2
4	ДОШКА ПІДВІКОННА З РАДІОЦІЙНИМ ЗАХИСТОМ, 1040x640мм	1	ВКР-2
5	ДОШКА ПІДВІКОННА З РАДІОЦІЙНИМ ЗАХИСТОМ, 1440x520мм	1	ВКР-3
6	ДОШКА ПІДВІКОННА З РАДІОЦІЙНИМ ЗАХИСТОМ, 1440x640мм	1	ВКР-3
7	ДОШКА ПІДВІКОННА З РАДІОЦІЙНИМ ЗАХИСТОМ, 1840x520мм	1	ВКР-5
8	ДОШКА ПІДВІКОННА З РАДІОЦІЙНИМ ЗАХИСТОМ, 1840x570мм	2	ВКР-5
9	ДОШКА ПІДВІКОННА З РАДІОЦІЙНИМ ЗАХИСТОМ, 2040x280мм	1	ВКР-6
10	ДОШКА ПІДВІКОННА З РАДІОЦІЙНИМ ЗАХИСТОМ, 2040x640мм	1	ВКР-7
11	ДОШКА ПІДВІКОННА З РАДІОЦІЙНИМ ЗАХИСТОМ, 1840x520мм	3	ВКР-8

Узгоджено
 натом. інв. №
 Підп. і дата
 Інв. № ориг.

						АР		
Зм.	Кіл.уч.	Арк.	Недок.	Підпис	Дата			
						Стадія	Аркуш	Аркушів
						РП	15	
						Специфікація елементів заповнення прорізів (закінчення)		