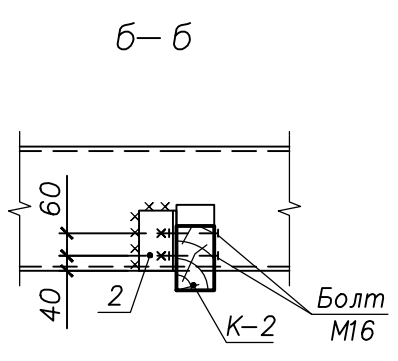
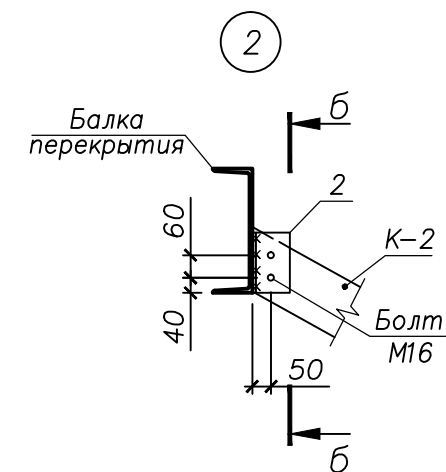
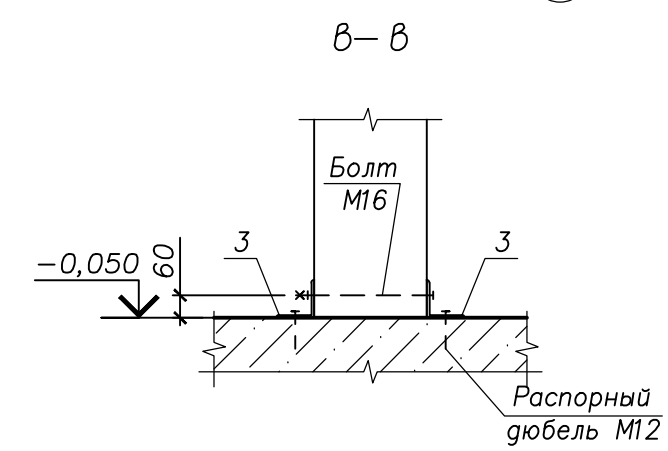
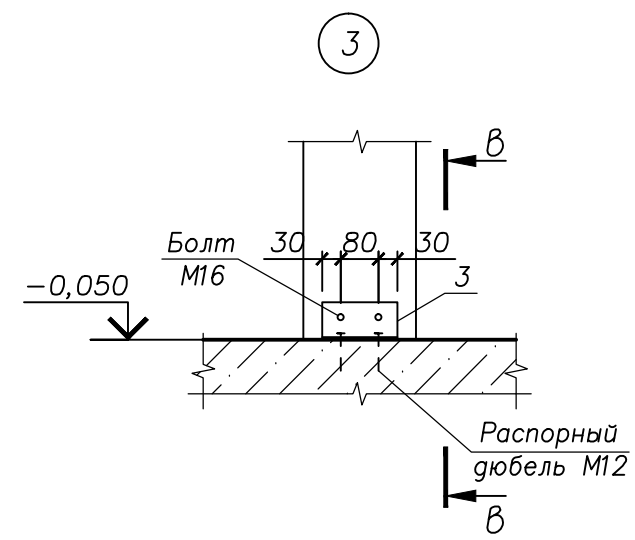
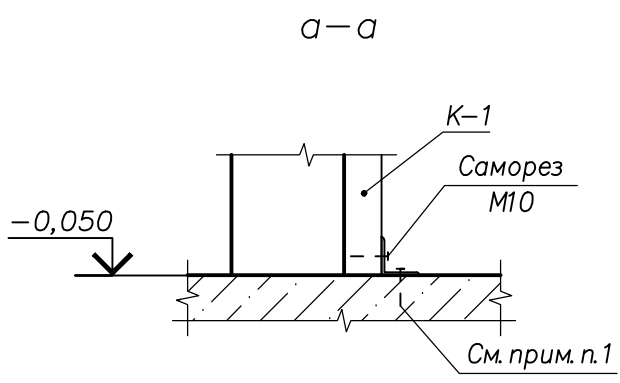
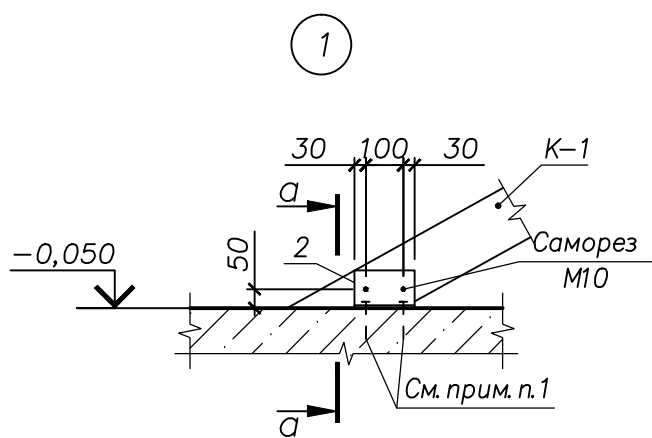
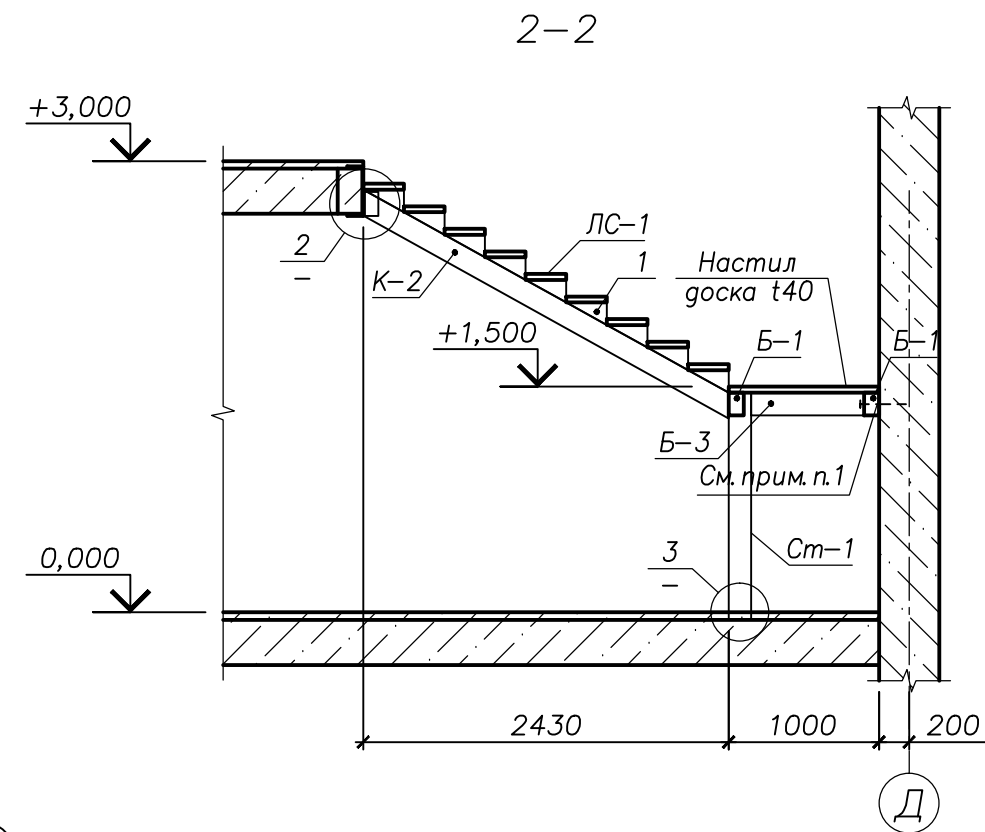
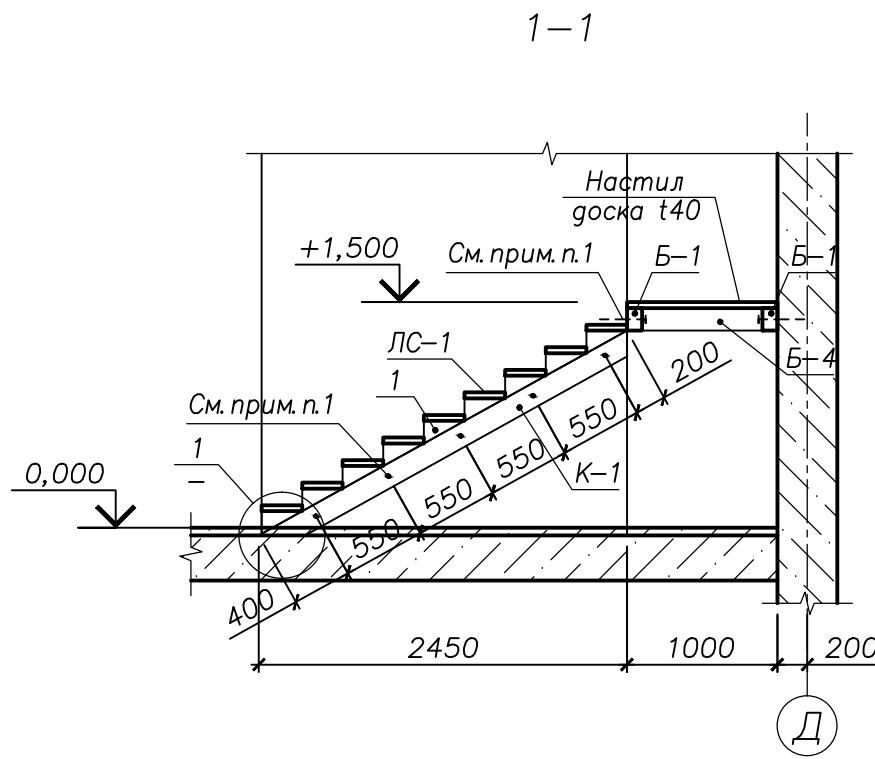
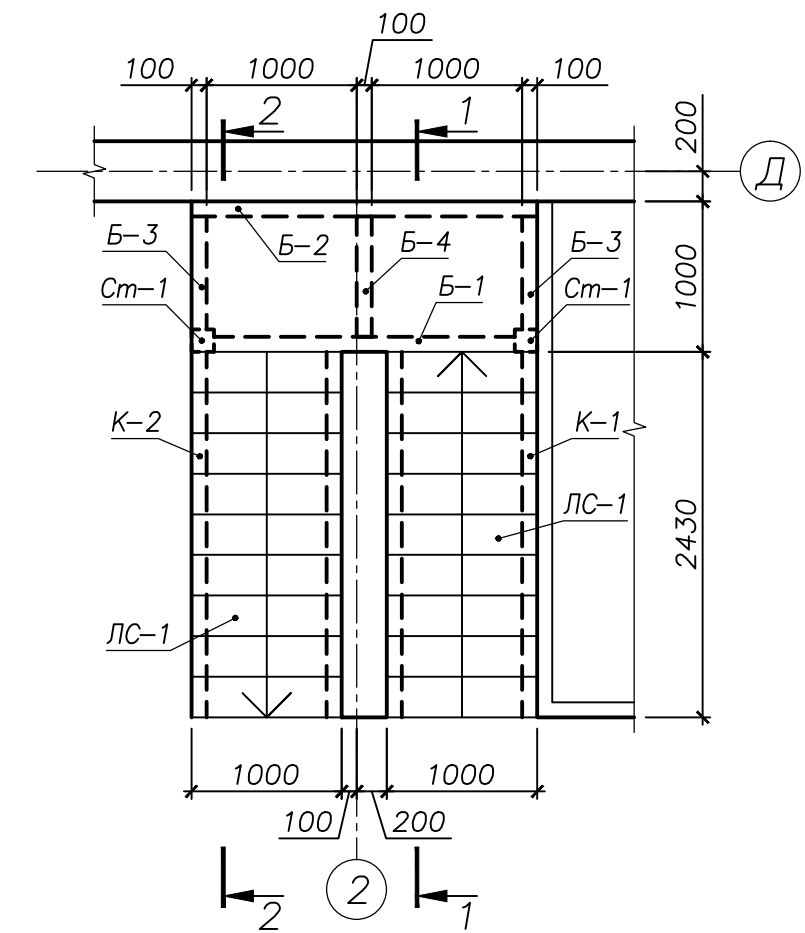


План лестничной клетки



1. Крепление в стены и пол производить при помощи распорного дюбеля М12
2. Данный лист см. совместно с л.л. АС-3, 4, 11.
3. Спецификацию на устройство лестницы см. на л. АС-11.

Изм.	Кол. Уч.	Лист	Док.	Подпись	Дата	Стадия	Лист	Листов	
ГАП		Тесалов				Р	10		
ГИП		Горохова							
Разраб.		Байбулатов							
Лестница.									