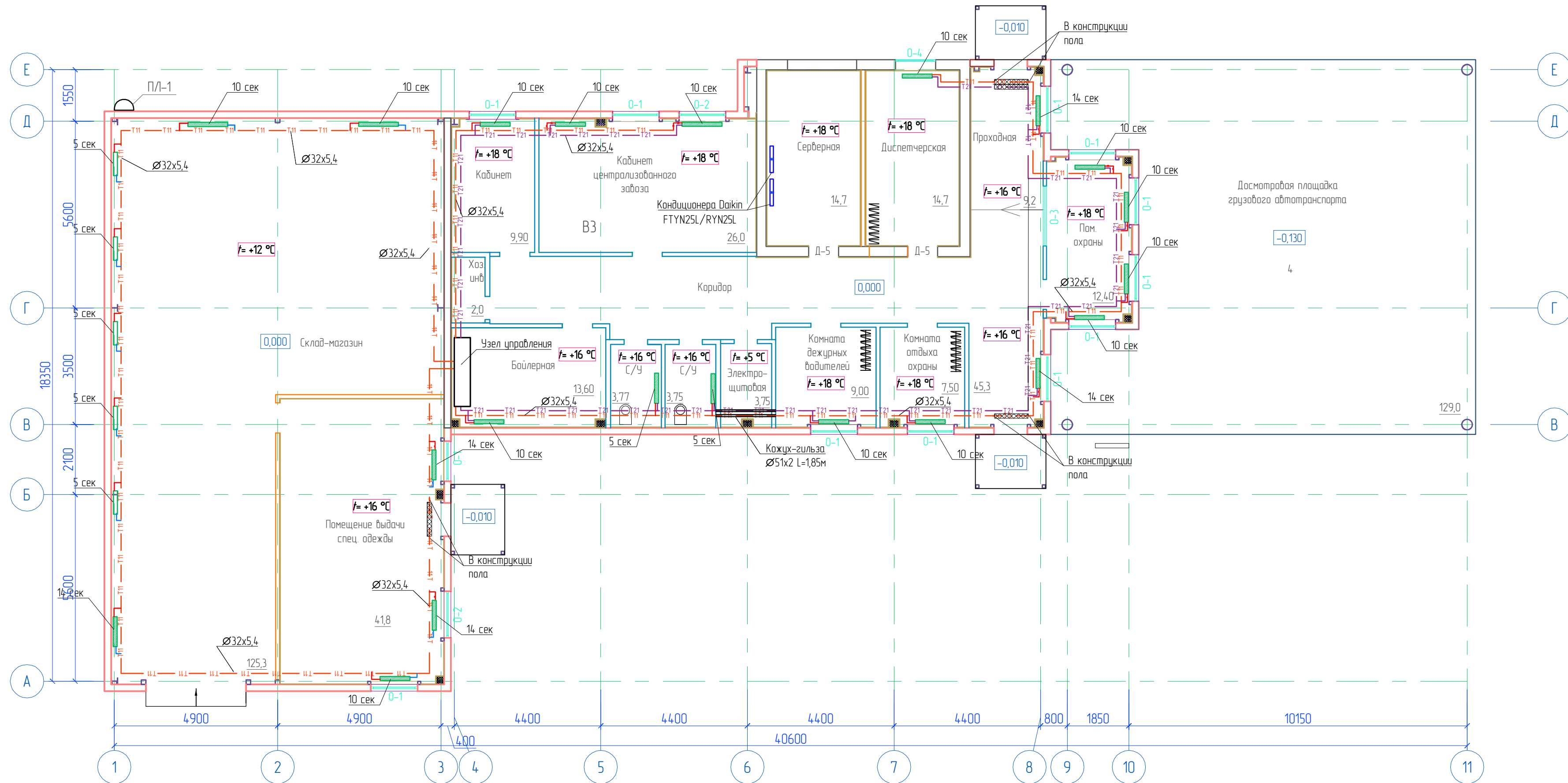


ПЛАН ЭТАЖА. ОТОПЛЕНИЕ



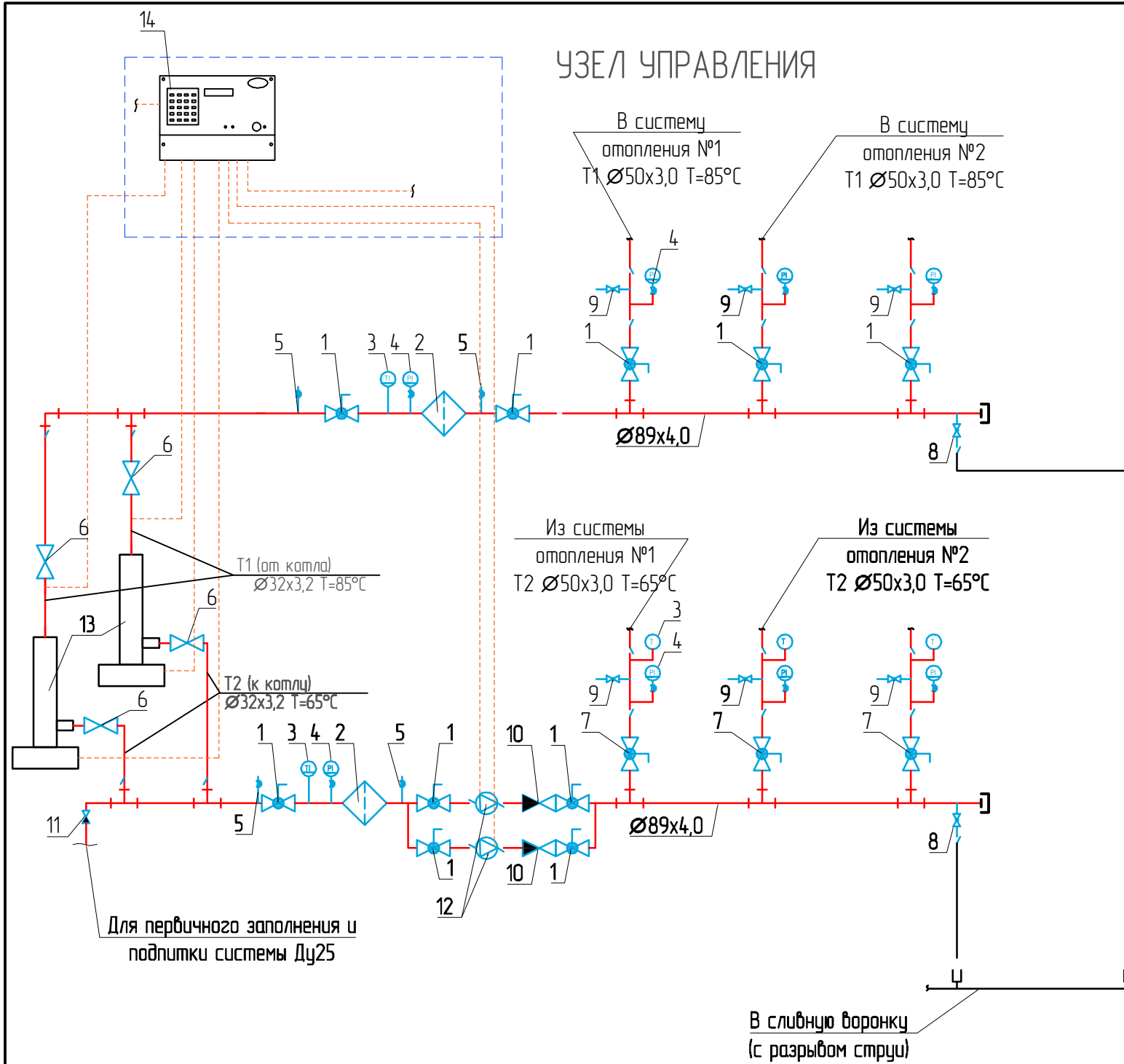
Условные обозначения

- T11 — T11 — T11 — Трубопровод подающий системы отопления T11
- T21 — T21 — T21 — Трубопровод обратный системы отопления T22
- Радиатор отопления

Примечание:

1. Трубопроводы системы отопления запроектированы из полипропиленовых армированных PP-FIBER PN25, магистральные трубопроводы приняты Ø 32x5,4 подключение радиаторов - Ø20x4,2мм. Магистральные трубопроводы проложены по периметру здания открытым способом над полом, у выходов проложить в конструкции пола в защитной теплоизоляции из вспененного полиэтилена Energoflex Super Ø 54x9 мм.
2. Отопительные приборы установить под световыми проемами. В качестве отопительных приборов выбраны алюминиевые радиаторы Rifar Base 500, с номинальным тепловым потоком одной секции - 0,204 кВт при $\Delta t = 70^\circ\text{C}$.
3. Присоединение радиаторов к системе отопления одно- и двухстороннее, регулирование теплоотдачи отопительных приборов производится клапанами терморегуляторами с предварительной настройкой марки «VALTEC» VT.048 Ø20, установленными на подводках.
4. Пракладку трубопровода отопления в местах пересечения с перегородкам и в помещении электрощитовой выполнить в специальной кожух-зильзе из стальной трубы Ø 51x2 мм по ГОСТ 20295-85 с выступом в каждую сторону по 20мм.
5. Слив воды из системы отопления осуществляется через спускные краны Ø15 расположенные в помещении ИТП.

Изм.	Колуч.	Лист	№док.	Подпись	Дата			
Выполнил						Реконструкция КПП-2		
Проверил						Р	3	Листов
ГИП								



СПЕЦИФИКАЦИЯ

Поз.	Обозначение	Наименование	Кол. ед.	Масса, кг	Примечание
1	Danfoss	Кран шаровой Danfoss JIP-FF, Ду-80, Ру-16,Ф/ф	4		шт
2	Danfoss	Фильтр магнитный Ду 100 (фл)	2		шт
3	ГОСТ 28498-90 ОСТ 25-1825-87	Термометр ТТП 4.1.160.66 (0-100 °С) Оправа 1П.165.63.100	3		шт.
4	ГОСТ 2405-82	Манометр МПЗ-У (0..16бар)	6		шт.
5	11б38бк (ТУ 3712-005-05749381-94)	Кран трехходовой натяжной конусный с фланцем для контрольного манометра Ду 15	4		шт.
6	Danfoss	Кран шаровой Danfoss JIP-FF, Ду-32, Ру-16,Ф/ф	3		шт
7	Danfoss MSV-F2	Ручной балансировочный клапан фл. Ду = 80 мм	3		шт
8	Danfoss	Кран шаровой Ду 32	2		шт.
9	Danfoss	Кран шаровой Ду 15	6		шт.
10	16к49н	Клапан обратный Ду80	2		шт
11	16Б1бк	Клапан обратный Ду25	1		шт
12	Wilo Startos D32/1-8	Циркуляционный насос	2		шт
13	VALLANT eloBLOCK VE 24		2		шт
		ГОСТ 10704-91			
		Труба стальная электросварная			
		Ø89x4,0	10,0		м
		Ø32x2,0	3,0		м
		Energoflex Super			
		Теплоизоляционная система			
		Super 89/13-2	2,0		м
		Super35/13-2	4,0		м

Изм.	Колуч.	Лист	№ док.	Подпись	Дата
Выполнил					
Проверил					
ГИП					

Листов

Р 6

