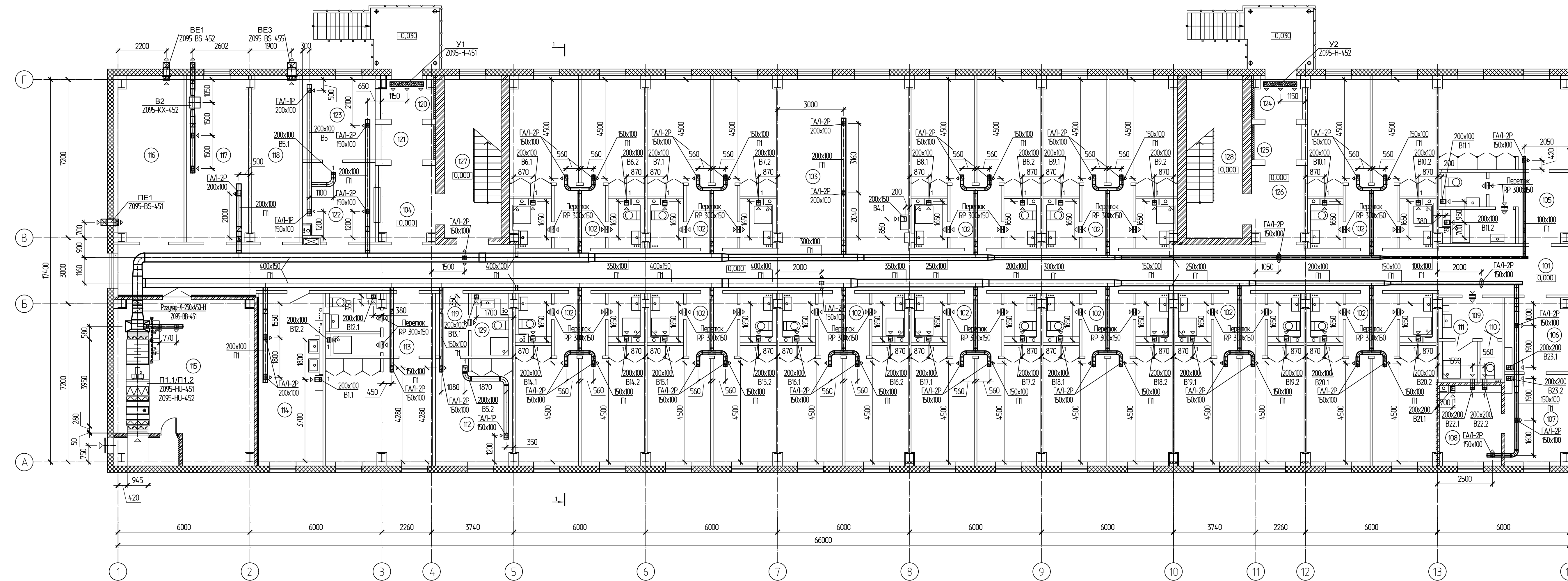


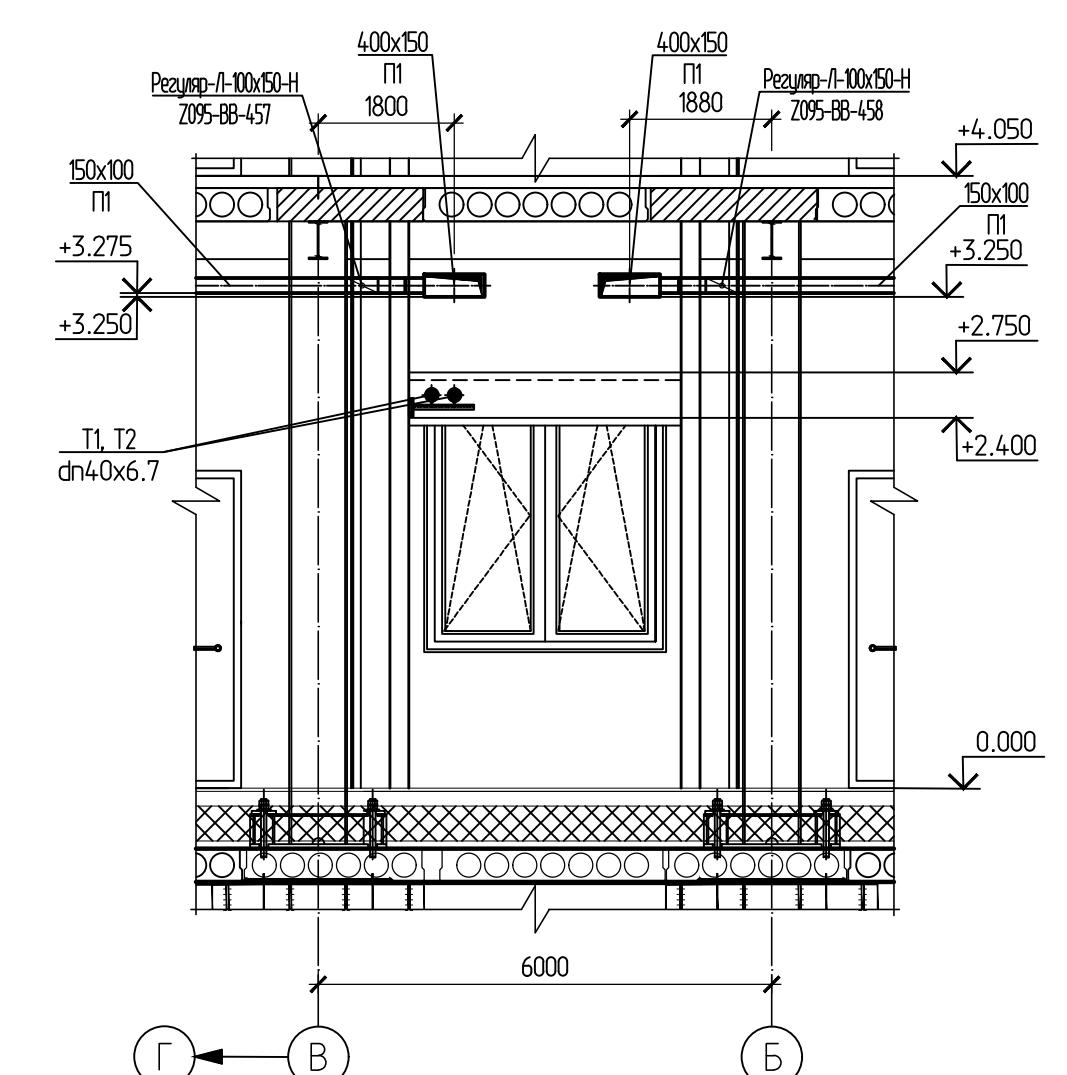
Экспликация помещений 1-го этажа

Номер помещения	Наименование	Площадь, м ²	Кат. помещения
1	2	3	4
101	Коридор	160,43	
102	Жилая ячейка на 4 человека (12 шт): жилая комната на 2 человека (2 шт)	41,78: 14,40	
	передняя	6,62	
	санузел при жилой ячейке	3,0	
	душевая при жилой ячейке	3,12	
103	Холл	43,34	
104	Вестибюль	13,84	
105	Жилая ячейка на 3 человека (1 шт): жилая комната	41,14: 24,0	
	передняя	9,42	
	санузел при жилой ячейке	3,26	
	душевая при жилой ячейке	4,46	
	Блок общей постирочной в осях 1-2, В-Г:	29,73	
106	Помещение для глажения одежды	9,33	
107	Помещение для сушки одежды	11,30	
108	Помещение для стирки одежды	9,10	
109	Тамбур санузла	5,0	
110	Санузел	1,72	
111	Помещение уборочного инвентаря	2,80	
112	Комната технического персонала	15,40	
113	Жилая ячейка на 3 человека (1 шт): жилая комната	35,15: 22,60	
	передняя	6,30	
	санузел при жилой ячейке	3,90	
	душевая при жилой ячейке	2,35	
114	Кухня	21,20	
115	Венткамера приточная	46,0	В4
116	Электромещение	22,10	В3
117	Аппаратная связь	20,70	В4
118	Тепловой пункт	16,20	
119	Проходной тамбур	4,20	
120	Входной тамбур	4,32	
121	Тамбур	3,80	
122	Помещение дежурного по общежитию	11,90	
123	Комната отдыха дежурного по общежитию	12,10	
124	Входной тамбур	4,32	
125	Тамбур	3,80	
126	Вестибюль	8,60	
127	Лестничная клетка	18,80	
128	Лестничная клетка	18,80	
129	Санитарный узел персонала	4,20	

План на отм. 0,000



1-1



Примечания

- За относительную отметку 0,000 принят уровень чистого пола здания
- Монтажные и пусконаладочные работы систем вентиляции здания выполнять до монтажа подвешенного потолка
- Продолжение воздуховодов с индексом 1 смотреть:
- 8130-R-UG-095-MN-LAY-00011-01 (19.013.2-60.01-800.02-0B1 л.3)
- 8130-R-UG-095-MN-LAY-00016-01 (19.013.2-60.01-800.02-0B1 л.4)
- Крепление воздуховодов к строительным конструкциям выполнять на подвесах с использованием траверс и шпильки
- Фланцевые соединения воздуховодов - загерметизировать, с использованием скоб для стяжки фланцев воздуховодов, межфланцевой уплотнительной ленты и скотча алюминиевого
- В местах установки противопожарных клапанов, в узлах проходов воздуховодов строительные конструкции, зазоры заделать негорючим материалом (универсальной противопожарной пеной CP 660)

Изм.	Колонка	Лист	№ док.	Подпись	Дата
Разработчик					
Проектировщик					
Заб. пр.					
И. контр.					
Гл. спец.					

Общеквартирные		Страниц	Лист	Листов
Вентиляция		Р	2	
План на отм. 0,000. Разрез 1-1				