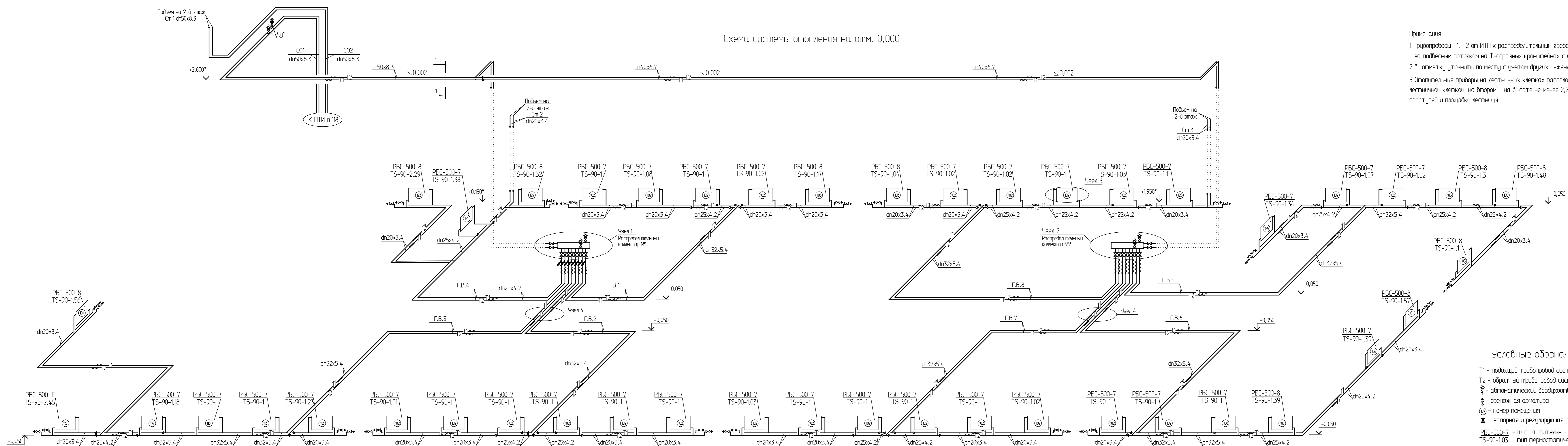


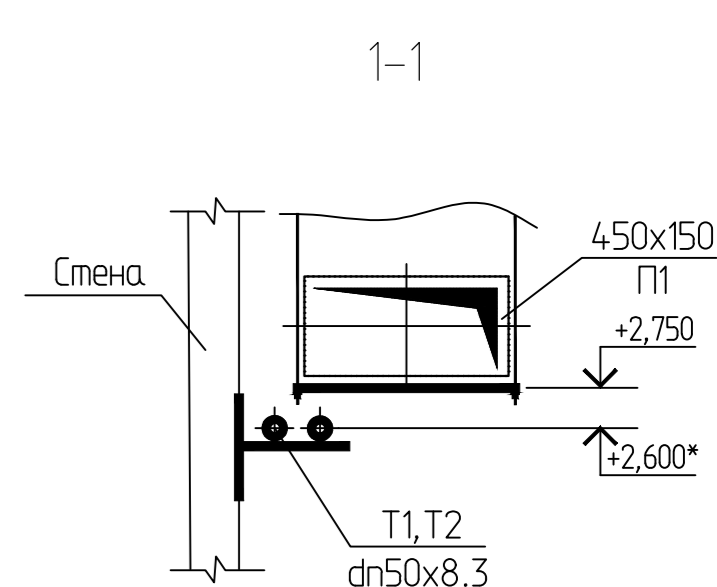
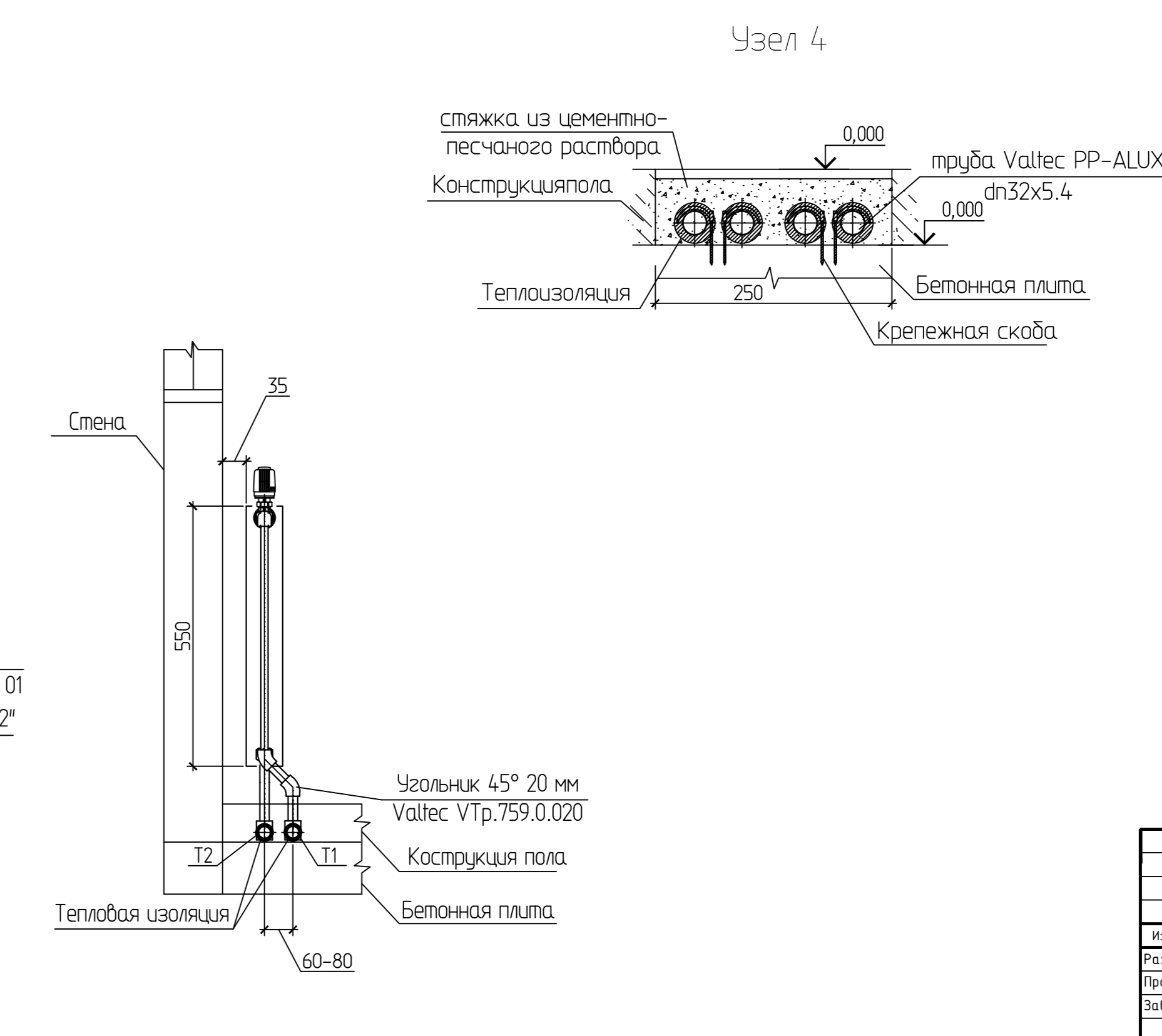
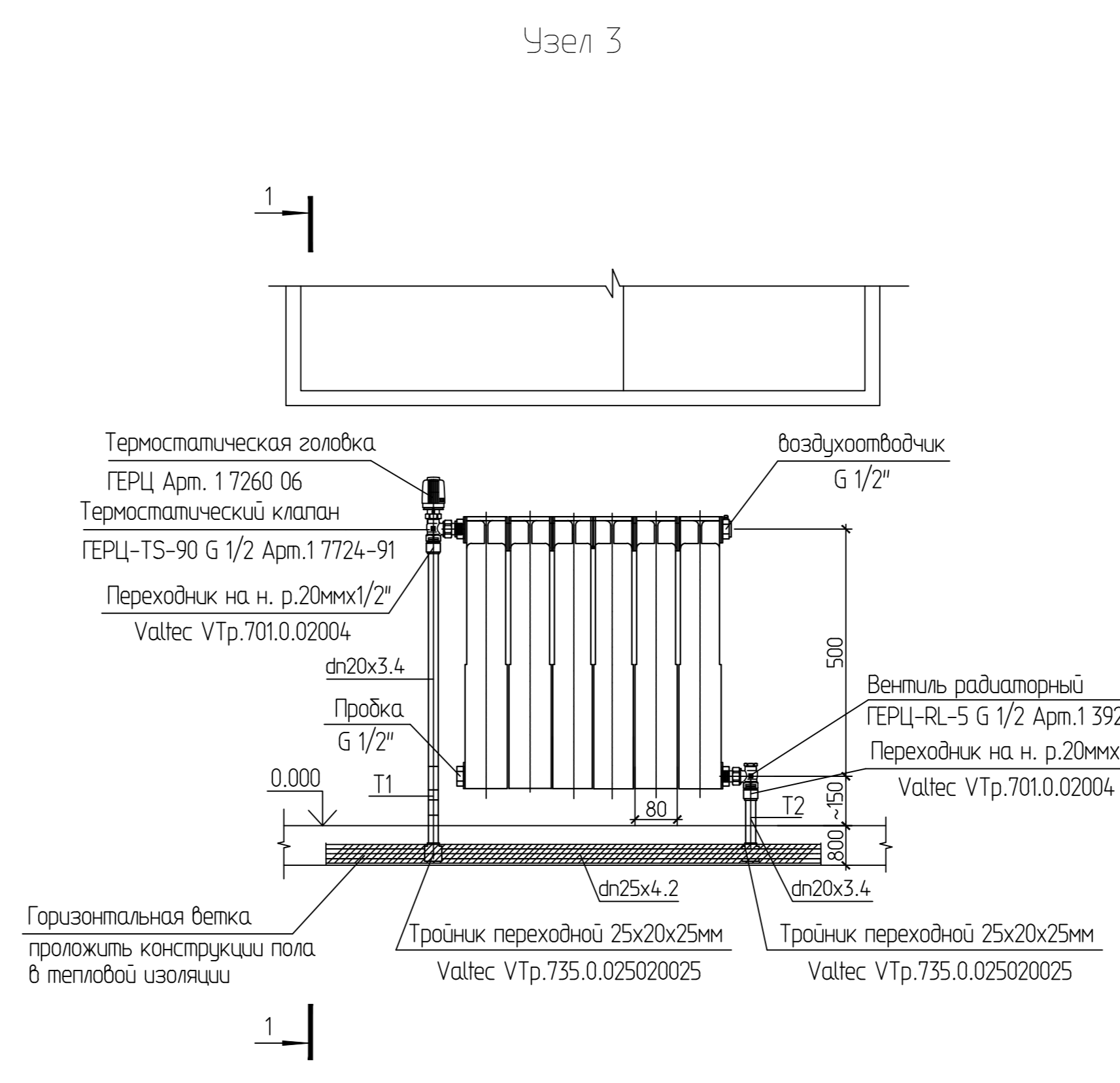
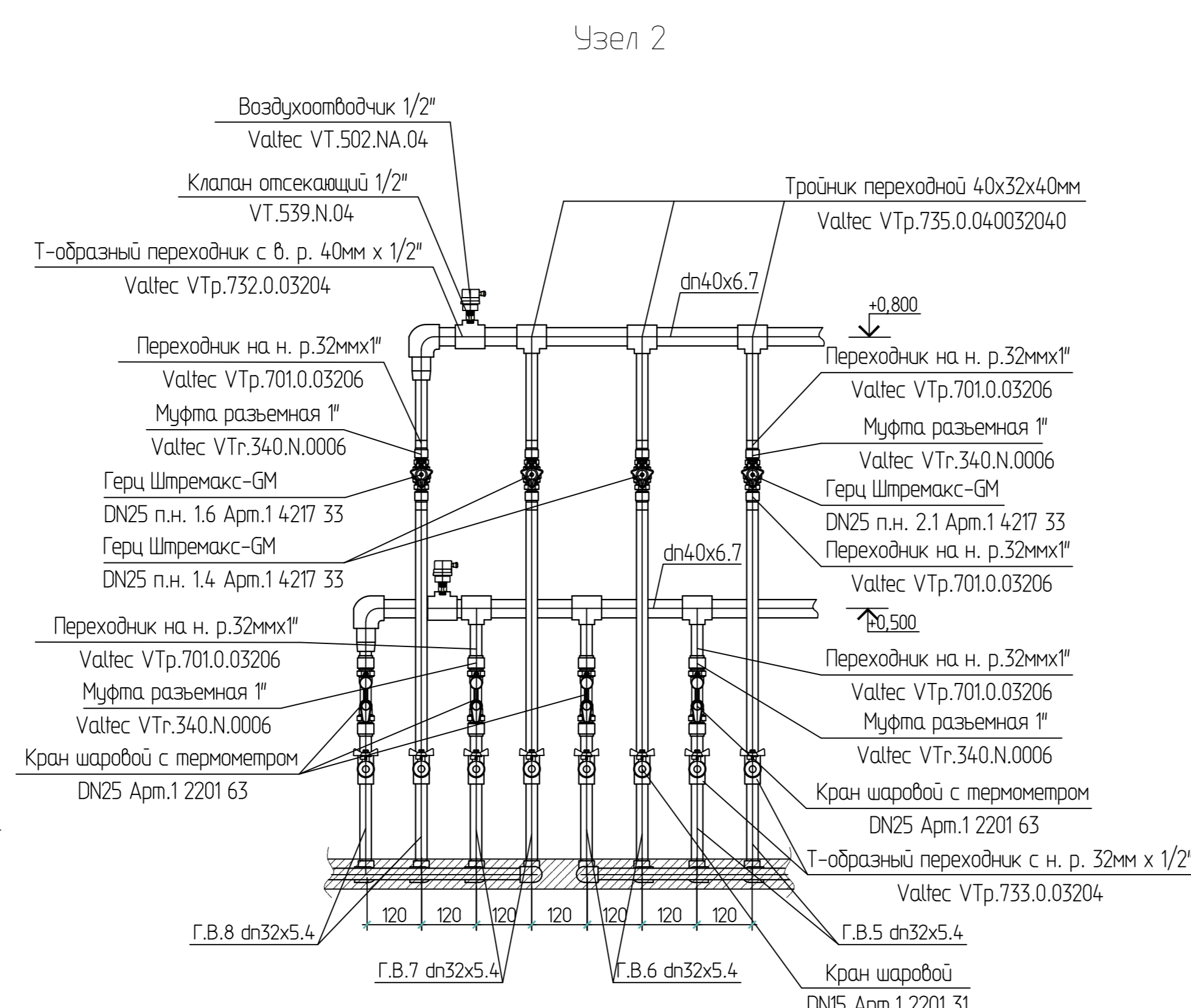
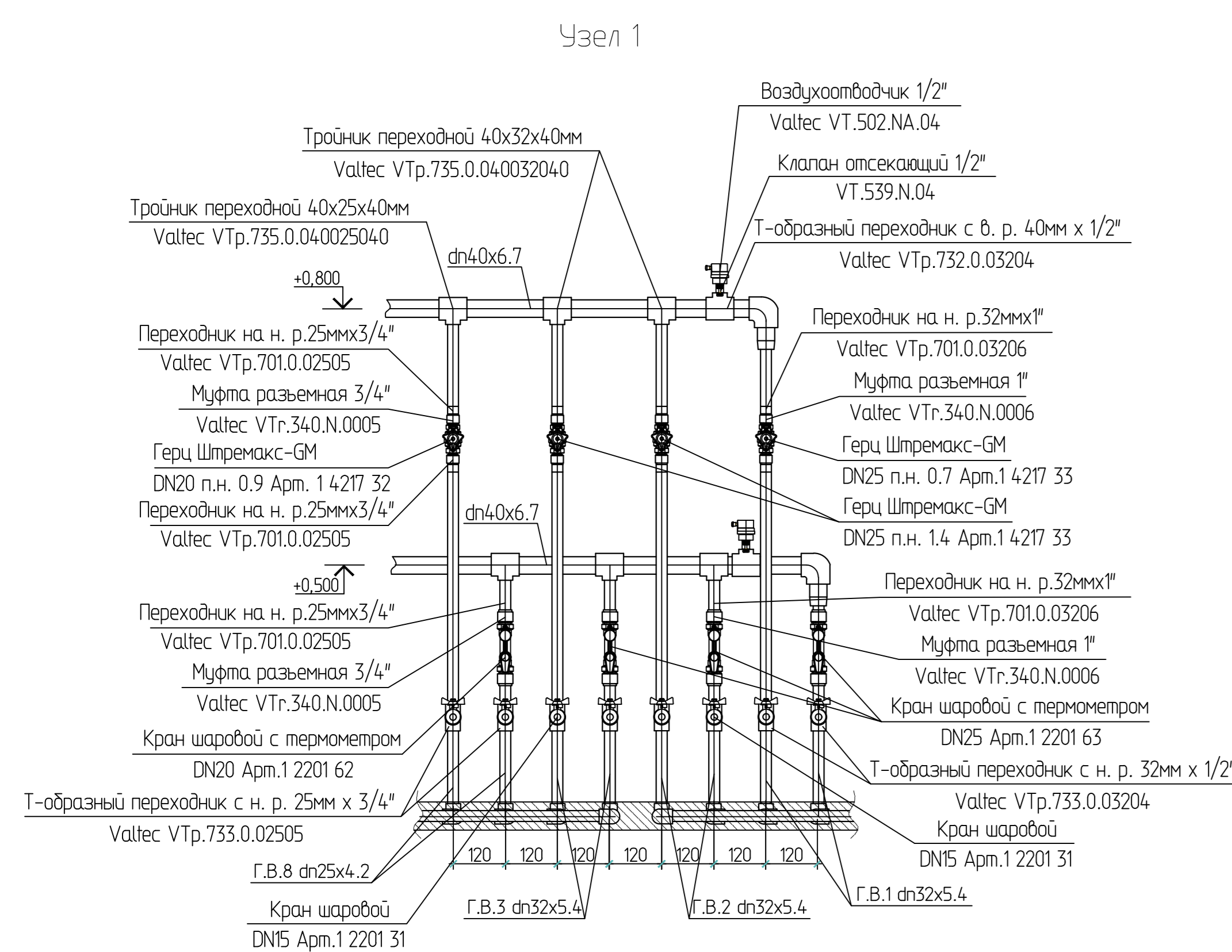
Схема системы отопления на отм. 0,000



Примечания
 1 Трубопроводы Т1, Т2 от ИТП к распределительным гребенкам прокладываются за подвесным потолком на Т-образных кронштейнах с шагом 1 метр
 2 * отметки уточнить по месту с учетом других инженерных конструкций
 3 Отопительные приборы на лестничных клетках расположить на первом этаже под лестничной клеткой, на втором - на высоте не менее 2,2 метра от поверхности проступей и площадки лестницы

Условные обозначения

- T1 - подающий трубопровод системы отопления 80°C
- T2 - обратный трубопровод системы отопления 60°C
- ☼ - автоматический воздухоотводчик
- ⚡ - арматурная арматура
- Ⓜ - номер помещения
- ⊗ - запорная и регулирующая арматура
- RBC-500-7 - тип отопительного прибора
- TS-90-1.03 - тип термостатического клапана



| Изм. | Колуч. | Лист | № док. | Подпись | Дата |
|------|--------|------|--------|---------|------|
| | | | | | |
| | | | | | |
| | | | | | |
| | | | | | |
| | | | | | |