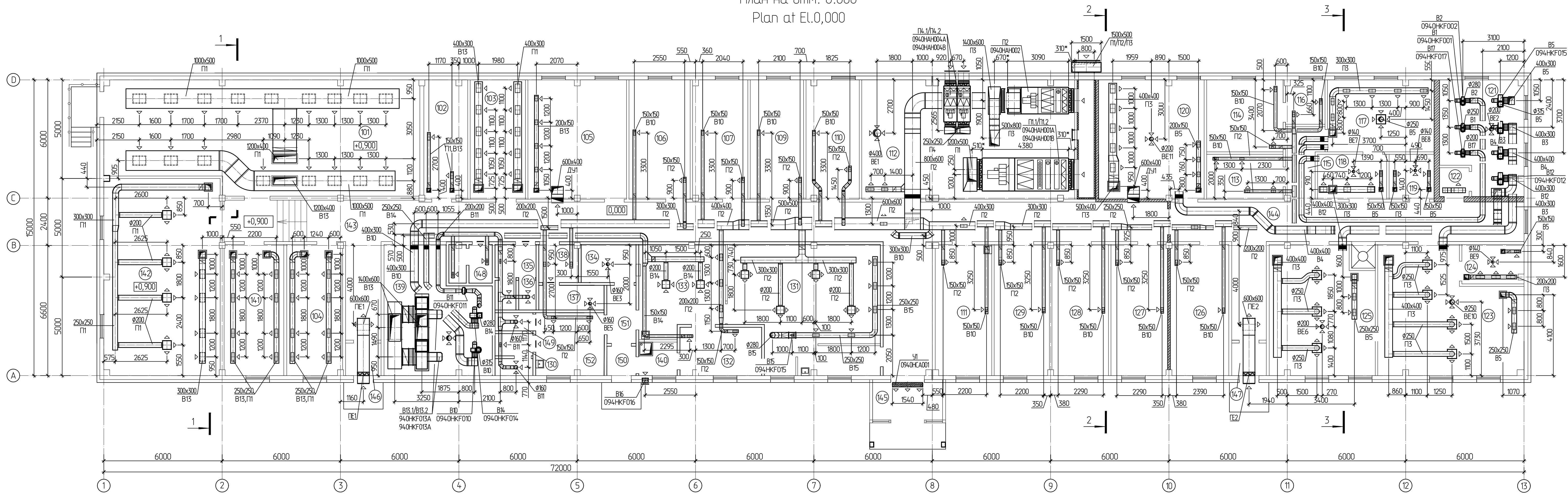


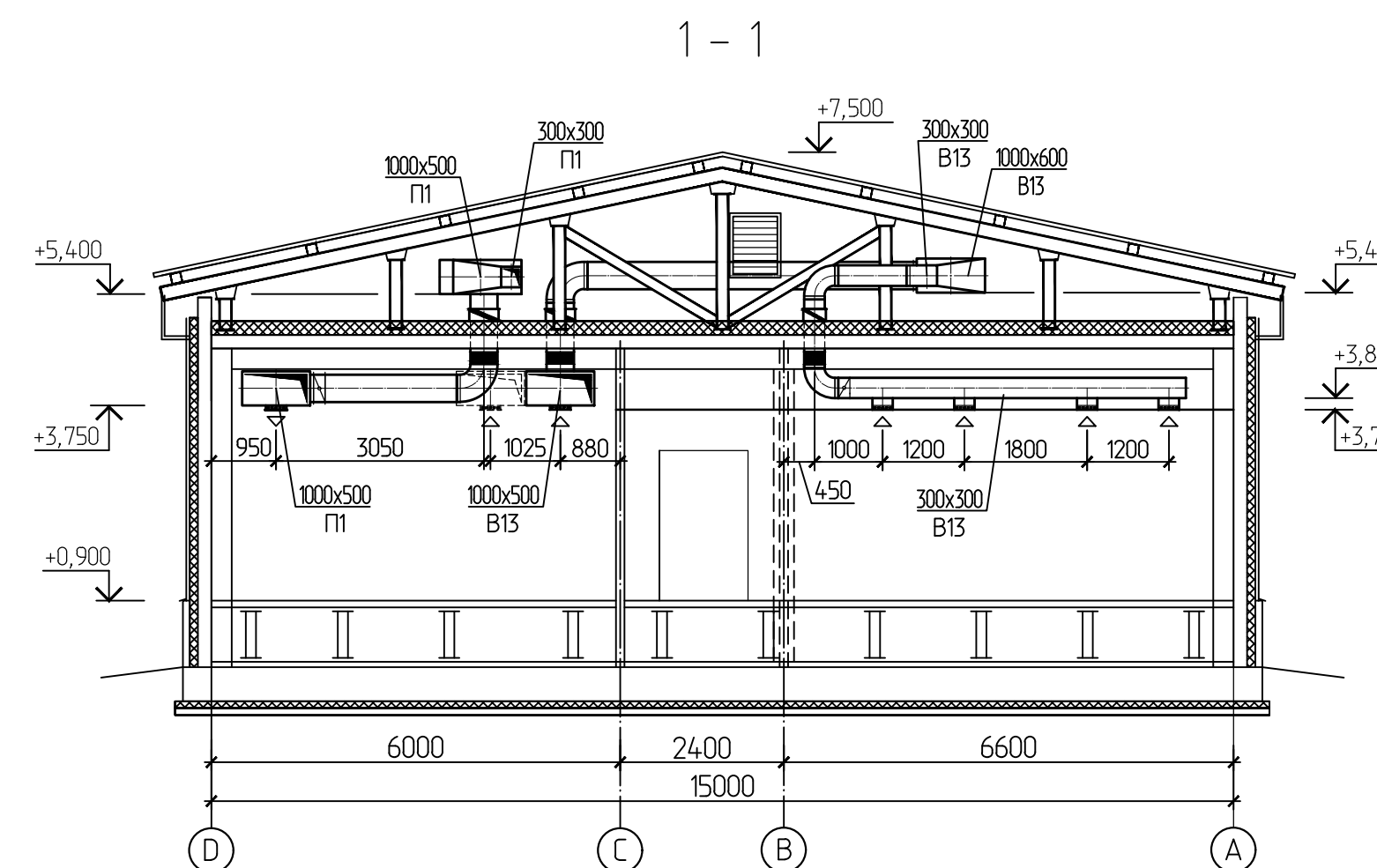
План на отм. 0.000  
Plan at El.0,000



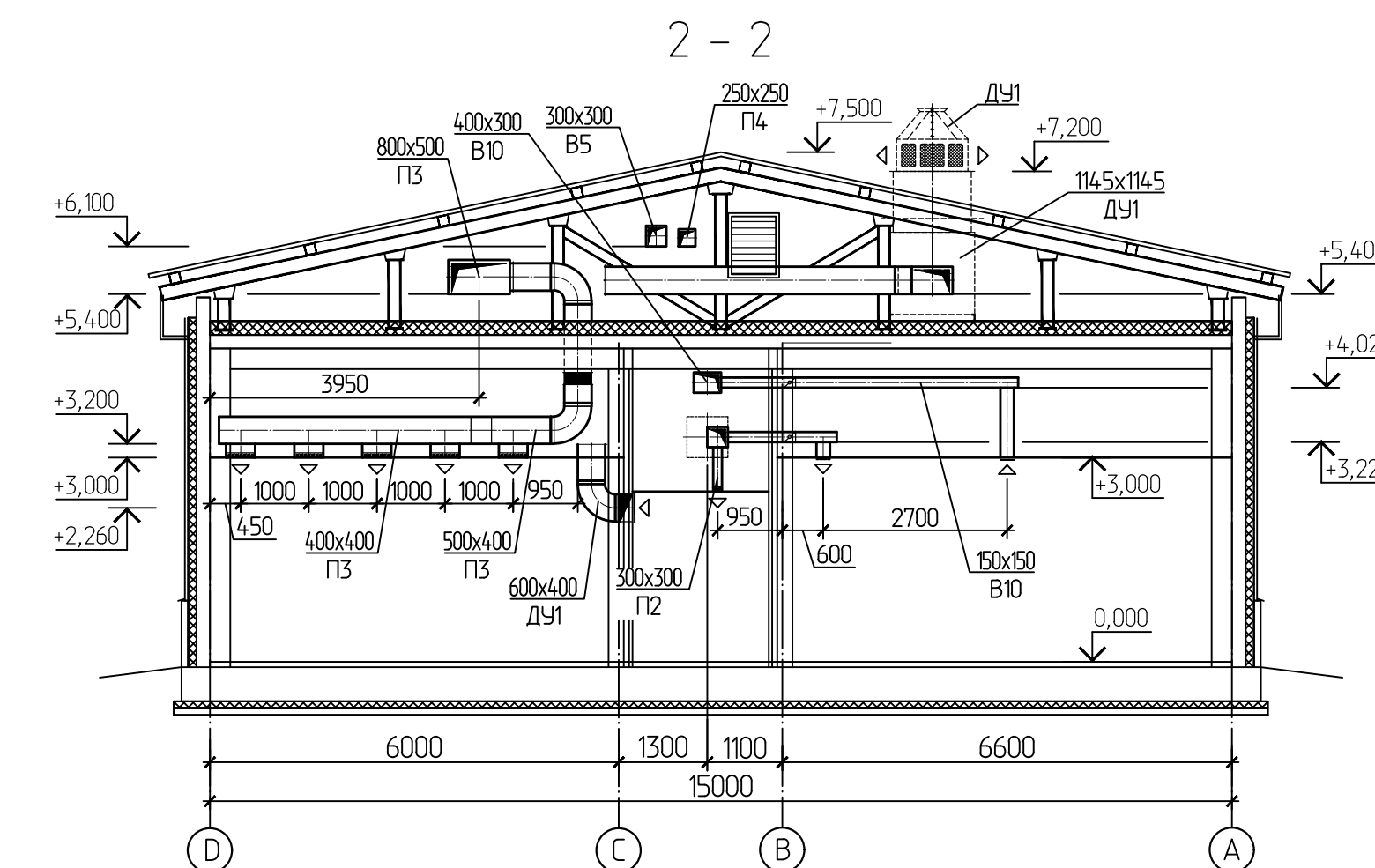
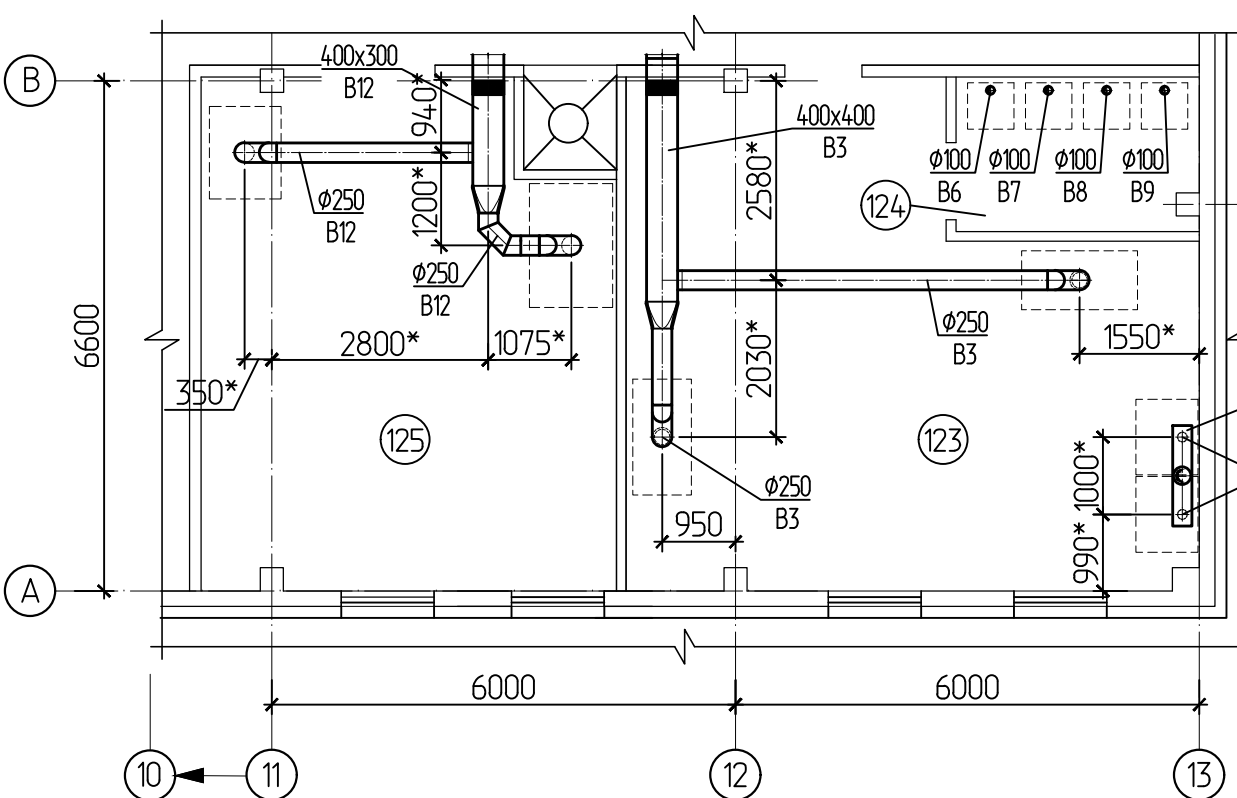
Экспликация помещений  
Room-by-room schedule

Экспликация помещений  
Room-by-room schedule

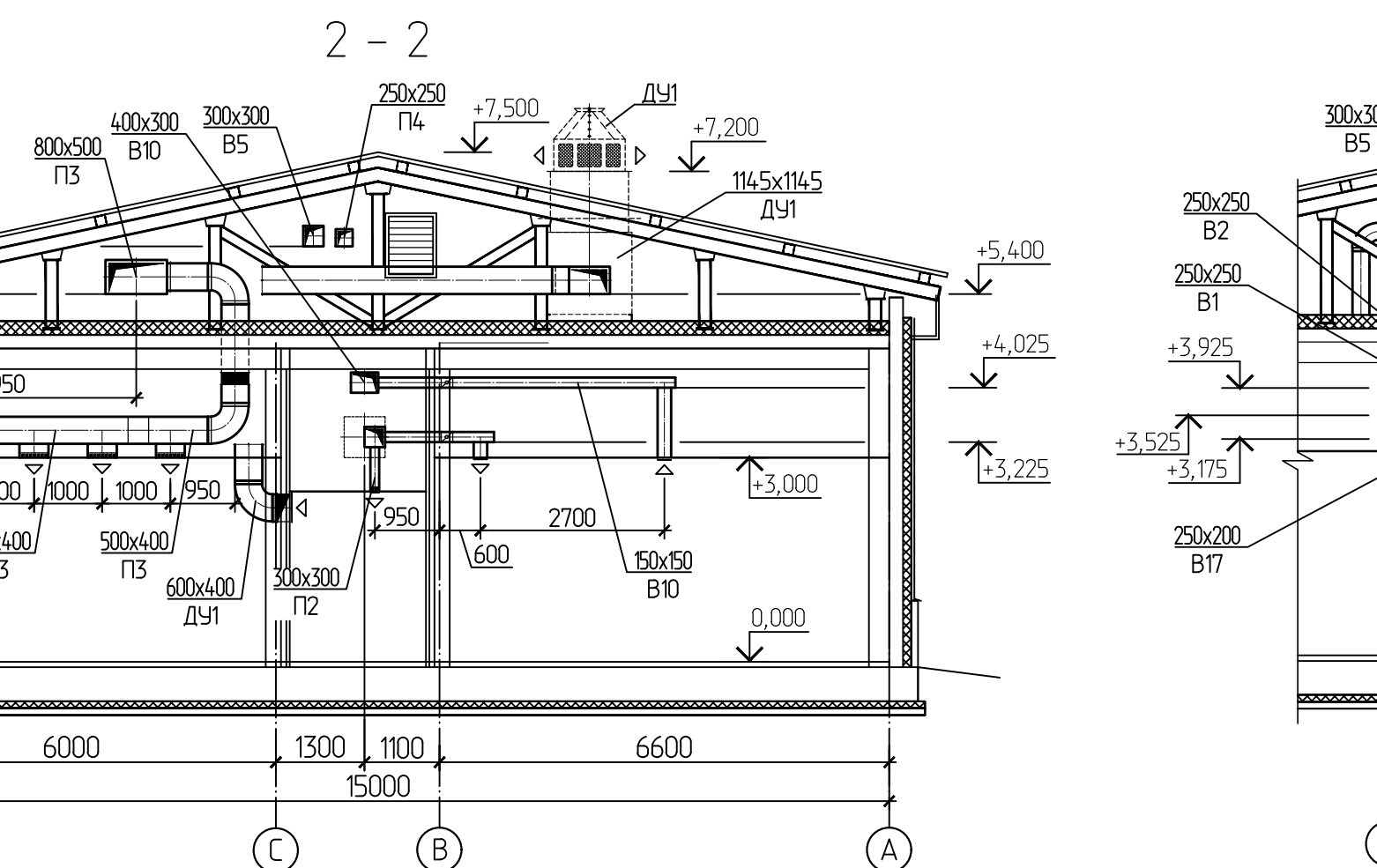
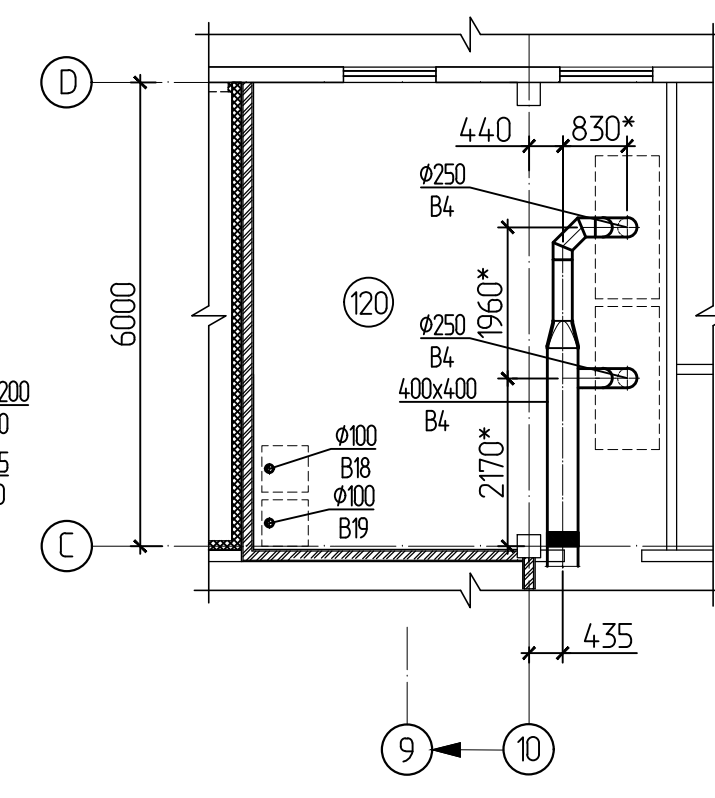
Номер помещения Room number	Наименование Description	Площадь, Area м <sup>2</sup> / m <sup>2</sup>	Кат. поме- щения Room rating	Номер помещения Room number	Наименование Description	Площадь, Area м <sup>2</sup> / m <sup>2</sup>	Кат. поме- щения Room rating
101	Аппаратная Equipment room	88,1	B3	125	Лаборатория метрологии Metrological Laboratory	35,8	B3
102	Помещение ввода кабелей Cable entry room	13,4	B3	126	Кабинет лабораторных Laboratory Technicians Room	19,6	
103	Электрощитовое Electrical Equipment Room	16,9	B3	127	Мастерская КИП Instrumentation Workshop	18,9	
104	Зал обучающихся тренажеров Hall of training simulators	17,3	B3	128	Комната слесарей Locksmiths Room	19,0	
105	Архив Archive	30,2	B3	129	Комната отдыха Rest - Room	18,5	
106	Кабинет персонала главного технолога Office of Chief Process Engineers Personnel	18,7		130	Санузел Water closet	3,7	
107	Кабинет персонала по связи и персоналу главного приборостроителя Office of Telecommunications Personnel and Chief Instrument Technician	16,9		131	Обеденный зал с раздаточной Dining Room with food serving table	46,8	
124	Резервный номер Reserved number			132	Моечная Wash Room	9,5	
109	Кабинет службы главного энергетика и главного механика Department Room of Leading Power Engineer and Chief Mechanic Engineer	16,3		133	Дополнительная Secondary food processing Room	19,3	
110	Кабинет внешних надзорных служб Office of external supervisory services	16,3		134	Кладовая Store room	5,4	B3
111	Медицинский Medical room	19,0		135	Тамбур Tambour	3,4	
112	Приточная вентиляция Plenum ventilation chamber	71,6	B3	136	Санузел мужской WC (men's room)	2,7	
113	Служебное помещение Service Room	8,7		137	Комната хранения уборочного инвентаря Cleaning equipment storage	4,0	
114	Кабинет лабораторных Laboratory Technicians Room	13,9		138	Комната технического персонала Technical Staff Room	3,7	
115	Тамбур Tambour	6,1		139	Вентиляция вытяжная Exhaust ventilation chamber	31,4	B3
116	Служебное помещение Service Room	4,4		140	Помещение для временного хранения мусора Room for temporary storage of domestic waste	3,3	
117	Хроматографическая Chromatographic Room	19,6	B3	141	Помещение инженерных станций Utility station room	20,1	B4
118	Комната приема проб Sample Receipt Room	7,9	B3	142	Операторная Control room	59,0	B3
119	Помещение для хранения реактивов, материалов и посуды Storage room for reagents, materials and glassware	5,2	B3	143	Коридор Corridor	122,8	
120	Лаборатория масел и аминов Laboratory of oils and amine	32,3	B3	144	Коридор Corridor	44,5	
121	Вентиляция Ventilation chamber	22,5	A	145	Тамбур Tambour	7,2	
122	Тамбур шлюз Tambour-gateway	2,1		146	Тамбур Tambour	2,9	
123	Лаборатория стоков Laboratory of wastewater	41,8	B3	147	Тамбур Tambour	2,8	
124	Помещение для хранения реактивов, материалов и посуды Storage room for reagents, materials and glassware	6,3	B3	148	Санузел женский WC (ladies room)	2,2	
				149	Душевая Shower room	1,8	
				150	Вспомогательная Loading room	2,1	
				151	Коридор Corridor	4,3	
				152	Гардероб Clothing room	10,2	



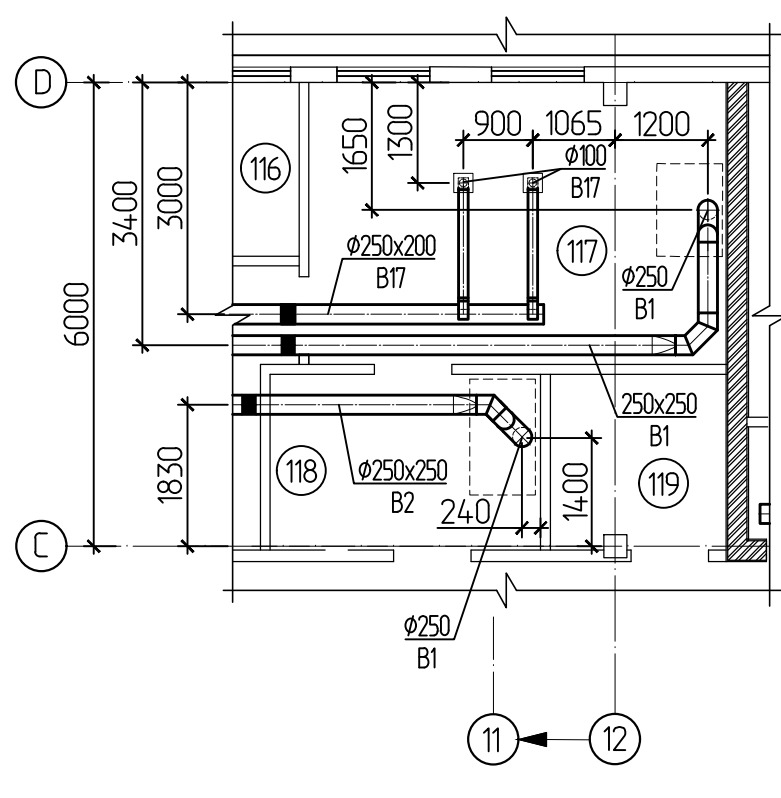
Фрагмент плана на отм. 0.000  
в осях А-В/11-13  
Fragment the plan at elev. 0.000  
in the axes A-B and 11-13



Фрагмент плана на отм. 0.000  
в осях С-Д у оси 10  
Fragment the plan at elev. 0.000  
in the axes C-D near axis 10



Фрагмент плана на отм. 0.000  
в осях С-Д у оси 12  
Fragment the plan at elev. 0.000  
in the axes C-D near axis 12



Изм.	Кол. ч.	Лист	№ вкл.	Подп.	Дата	Службленно-эксплуатационный блок (СЭБ)	Страница	Лист	Листов
Разраб.									
Проверил						Вентиляция. План на отм. 0,000. Фрагмент плана в осях А-В/11-13, С-Д у оси 10, С-Д у оси 12. Разрезы 1-1, 2-2, 3-3			
Н.контр.						1:100			
Гл. спец.						Формат А1			