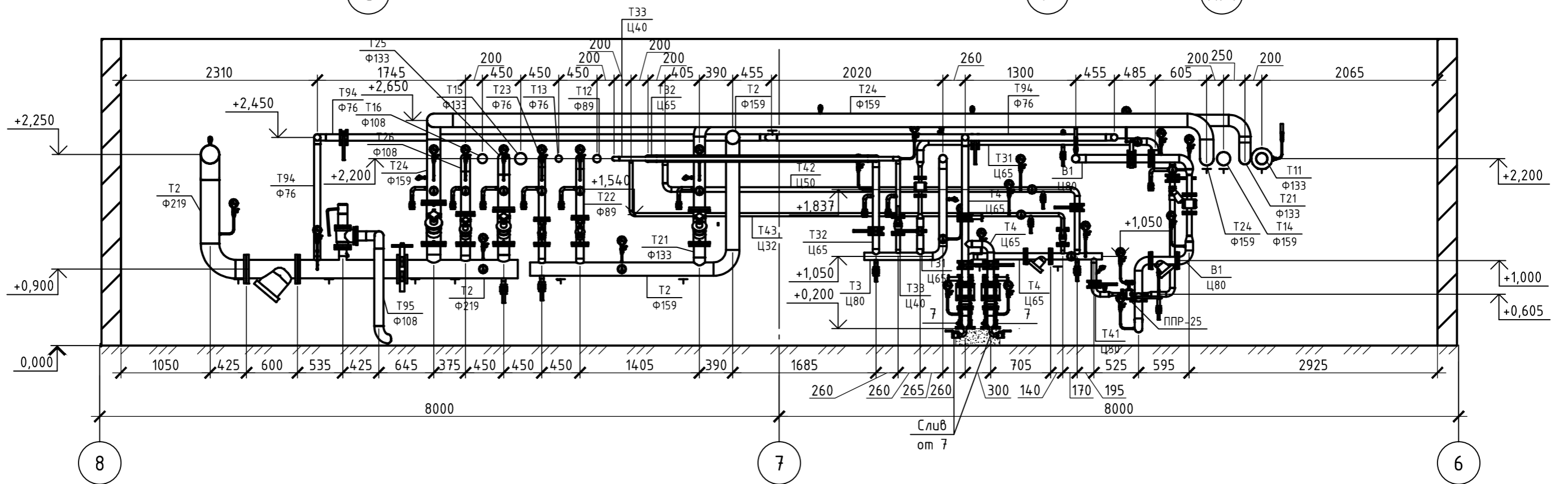
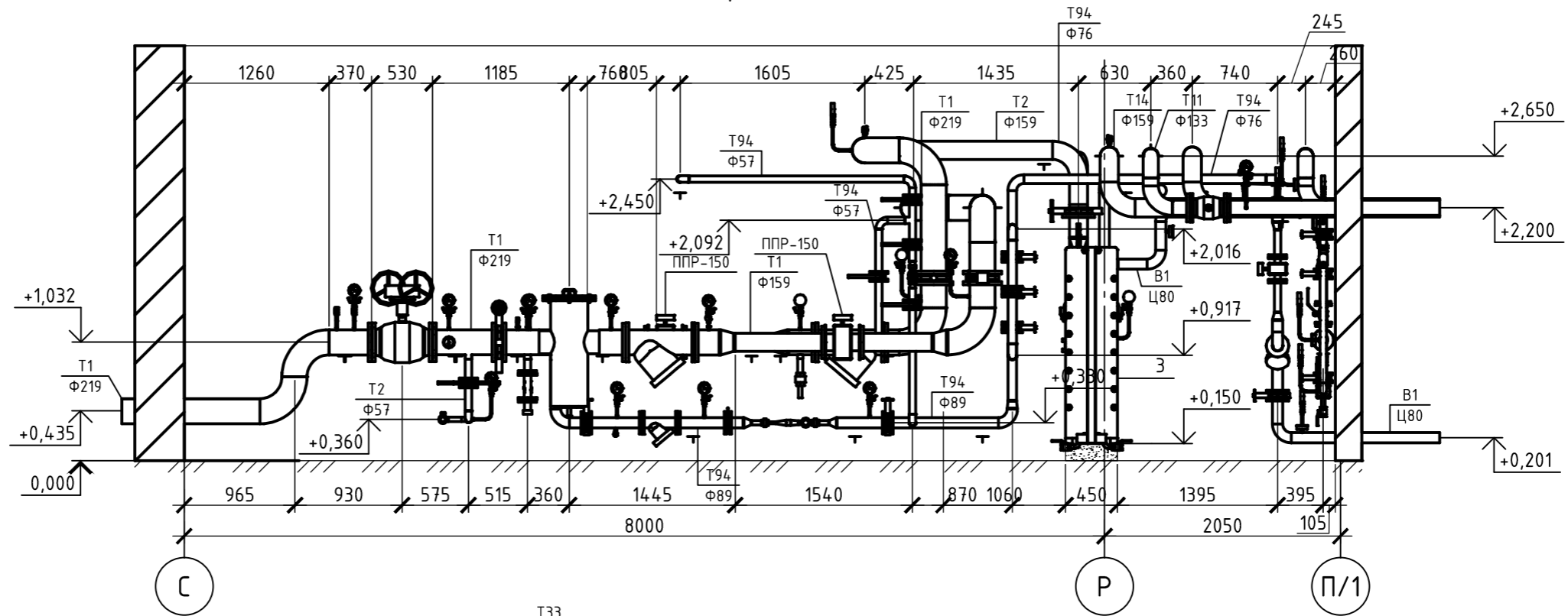


Создано	
Изм.	
Взам. инв. №	
Подп. и дата	
Инв. № подл.	

Заказчик:					-ИТП		
Изм.					К 9		
Разработал	Лист № док	Подпись	Дата	Индивидуальный тепловой пункт. Тепломеханические решения			
Разработал	Марчук		10.20	Стадия	Лист	Листов	
Проверил			10.20	Р	6		
Норм. контр.				Расположение трубопроводов. План на отм.+0,000 (М1:50)			
ГИП				10.20			

Разрез 1-1 (6)



Согласовано

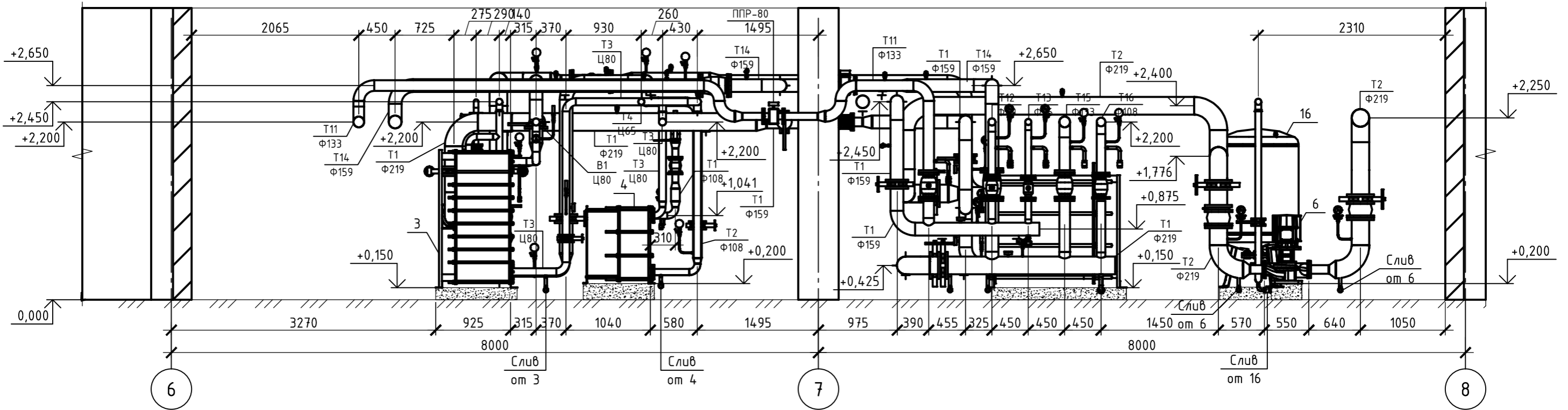
Подп. и дата

Взам. инв. №

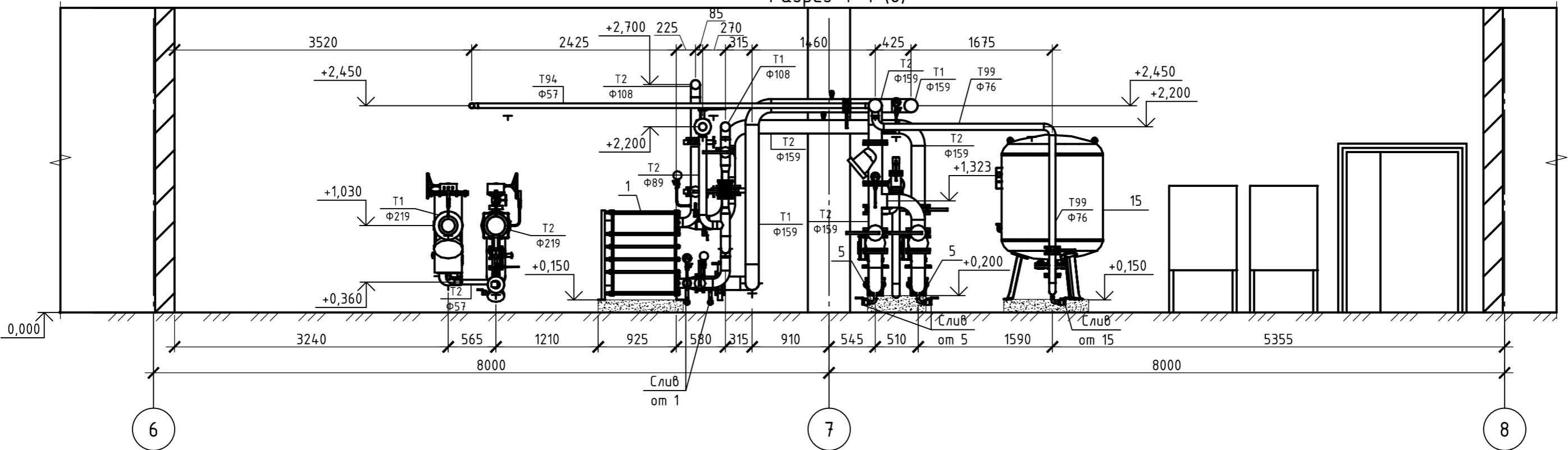
Инв. № подл.

					Заказчик: -ИТП				
					K9				
Изм.	Кол.уч.	Лист	№ док.	Подпись	Дата	Индивидуальный тепловой пункт. Тепломеханические решения	Стадия	Лист	Листов
Разработал					10.20		P	7	
Разработал	Марчук				10.20				
Проверил					10.20				
Норм. контр.					10.20	Расположение трубопроводов.			
ГИП					10.20	Разрезы 1-1 (M1:50), 2-2 (M1:50)			

Разрез 3-3 (6)



Разрез 4-4 (6)

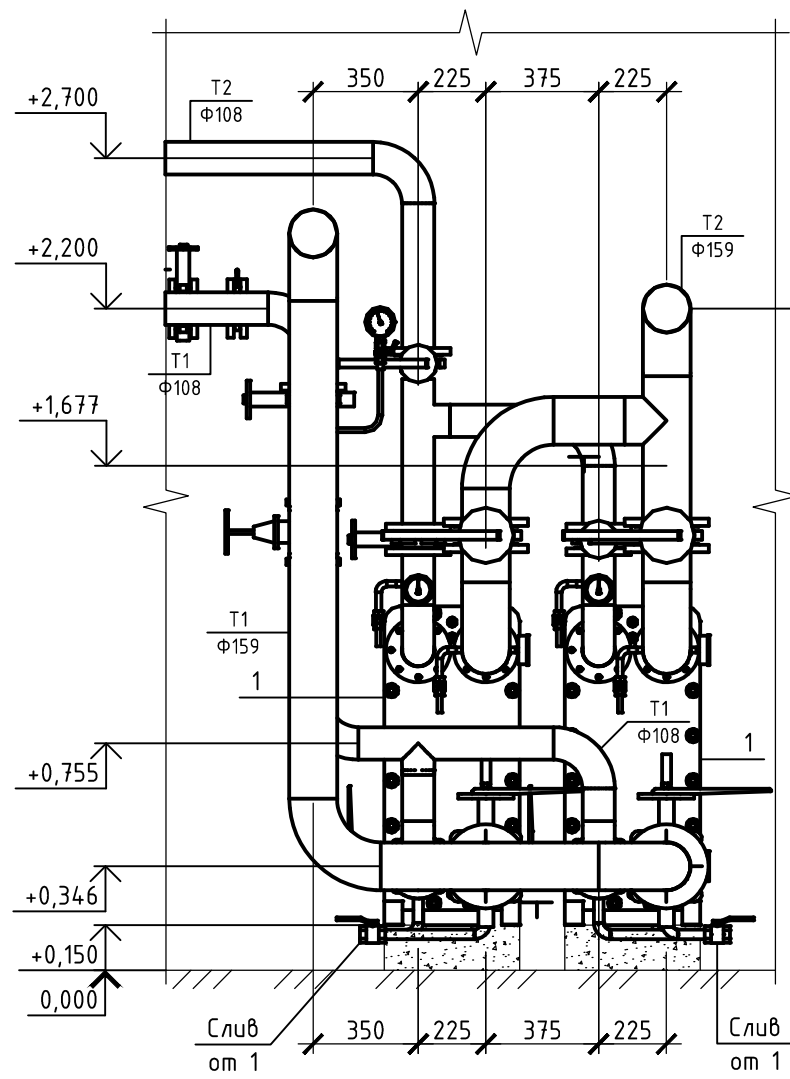


Согласовано

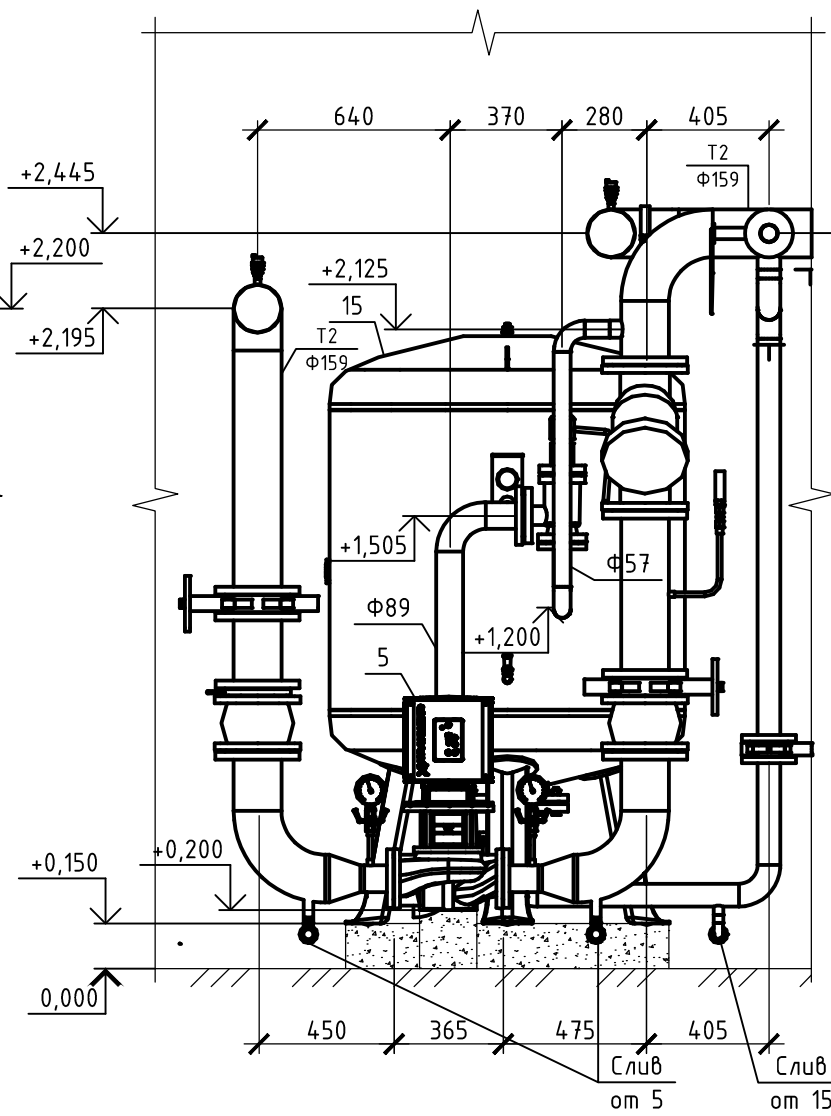
Изм. № подл. Подп. и дата. Взам. инв. №

						Заказчик: -ИТП			
						K9			
Изм.	Кол.уч.	Лист	№ док.	Подпись	Дата	Индивидуальный тепловой пункт. Тепломеханические решения	Стадия	Лист	Листов
Разработал					10.20		P	8	
Разработал	Марчук				10.20				
Проверил					10.20				
Норм. контр.					10.20	Расположение трубопроводов.			
ГИП					10.20	Разрезы 3-3 (M1:50), 4-4 (M1:50)			

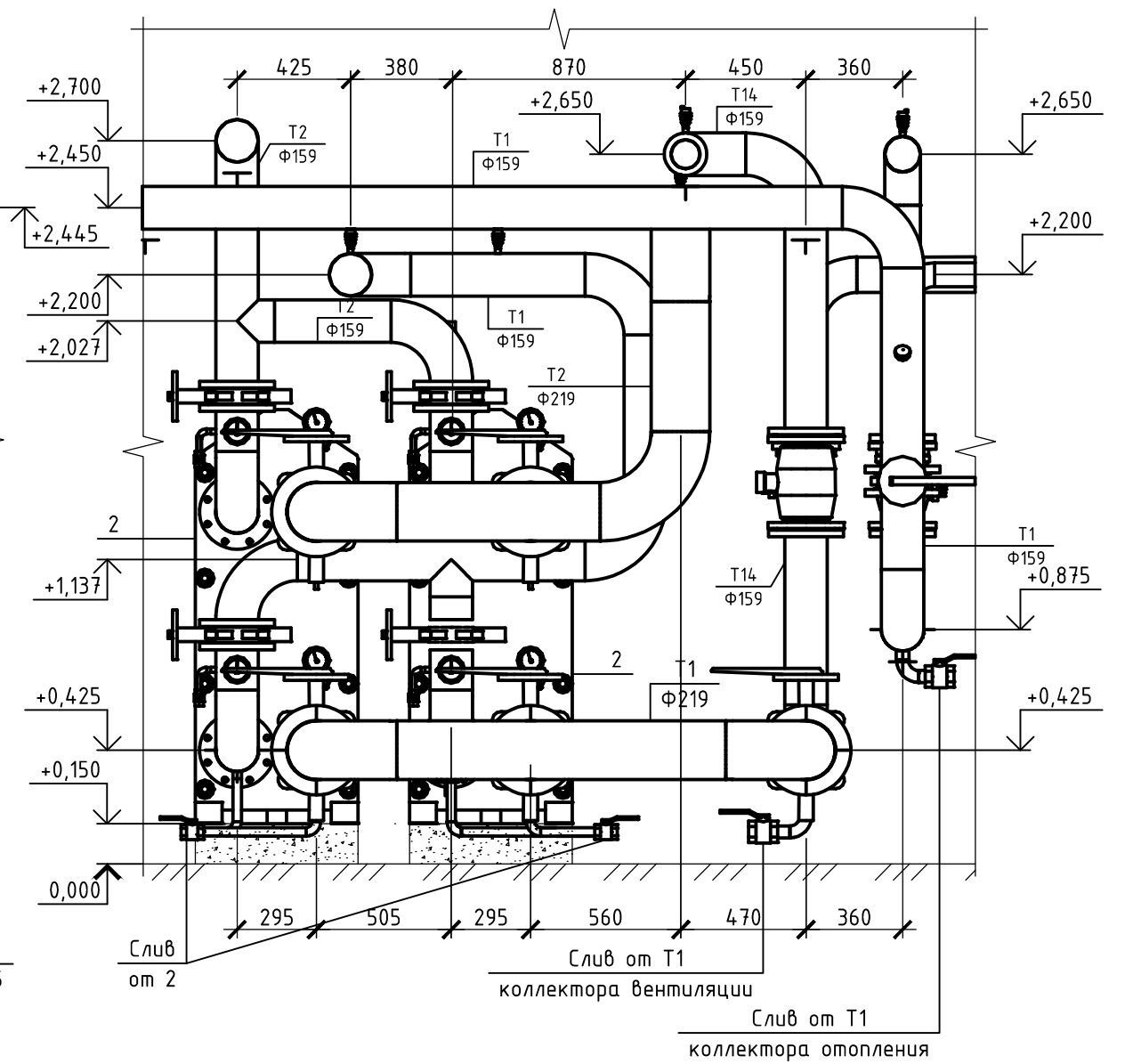
Разрез 5-5 (6)



Разрез 6-6 (6)



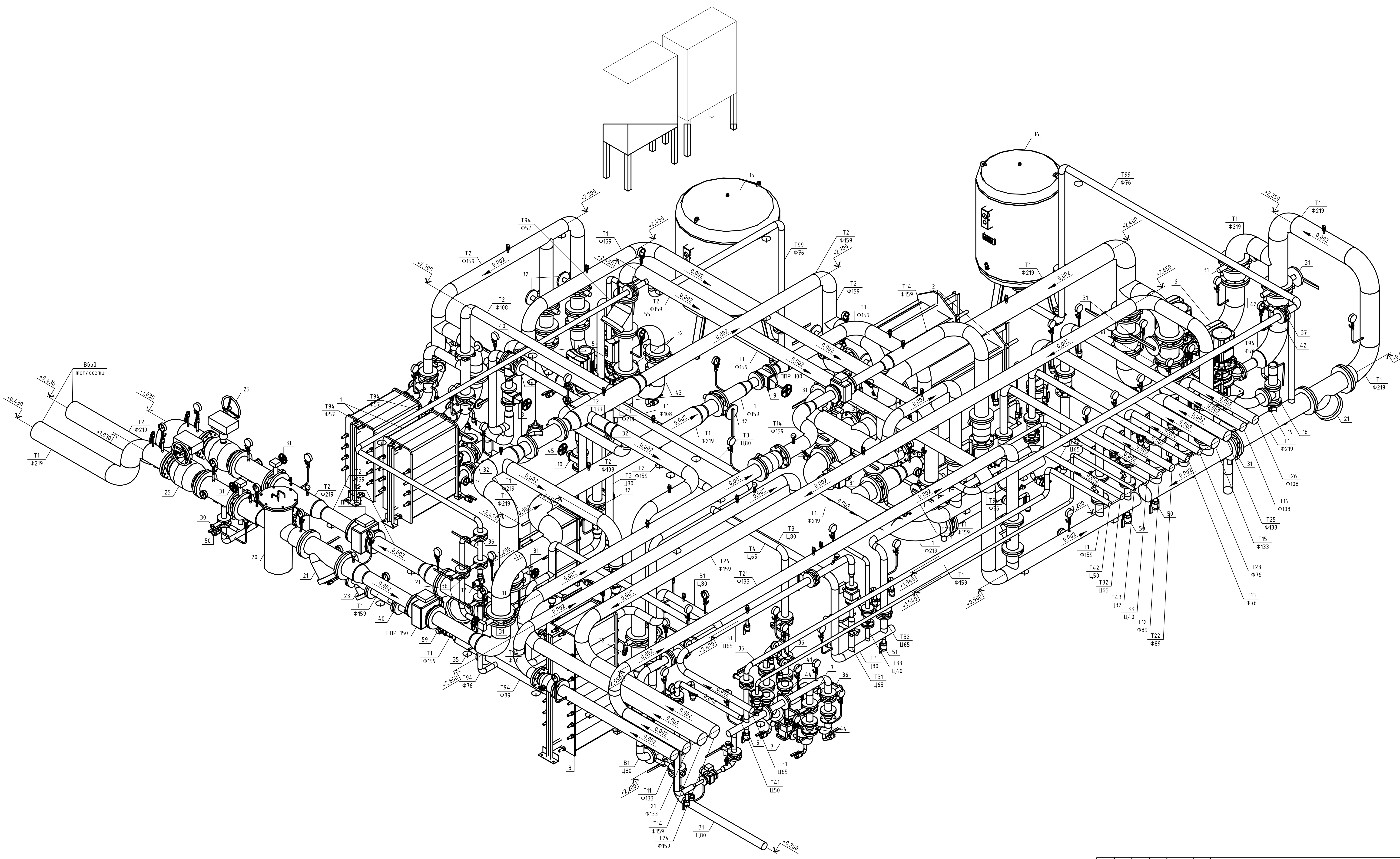
Разрез 7-7 (6)



Согласовано

Инв. № подл.	Подп. и дата	Взам. инв. №

Изм.	Кол.уч.	Лист	№ док.	Подпись	Дата	Заказчик:	-ИТП		
Разработал					10.20	Индивидуальный тепловой пункт. Тепломеханические решения	Стадия	Лист	Листов
Разработал	Марчук				10.20		Р	9	
Проверил					10.20				
Норм. контр.					10.20	Расположение трубопроводов. Разрезы 5-5 (М1:25), 6-6 (М1:25), 7-7 (М1:25)			
ГИП					10.20				



Создано	
Проверено	
Утверждено	
Исполнено	
Изм. №	Подп. и дата
Взам. инв. №	

Заказчик: -ИТП				
К 9				
Изм.	Кален.	Лист № док.	Подпись	Дата
Разработал				10.20
Разработал	Марчук			10.20
Проверил				10.20
Норм. контр.				10.20
ГИП				10.20
Индивидуальный тепловой пункт. Тепломеханические решения			Стадия	Лист
			P	10
Расположение трубопроводов. Изометрический вид				
Копировал				
A1				