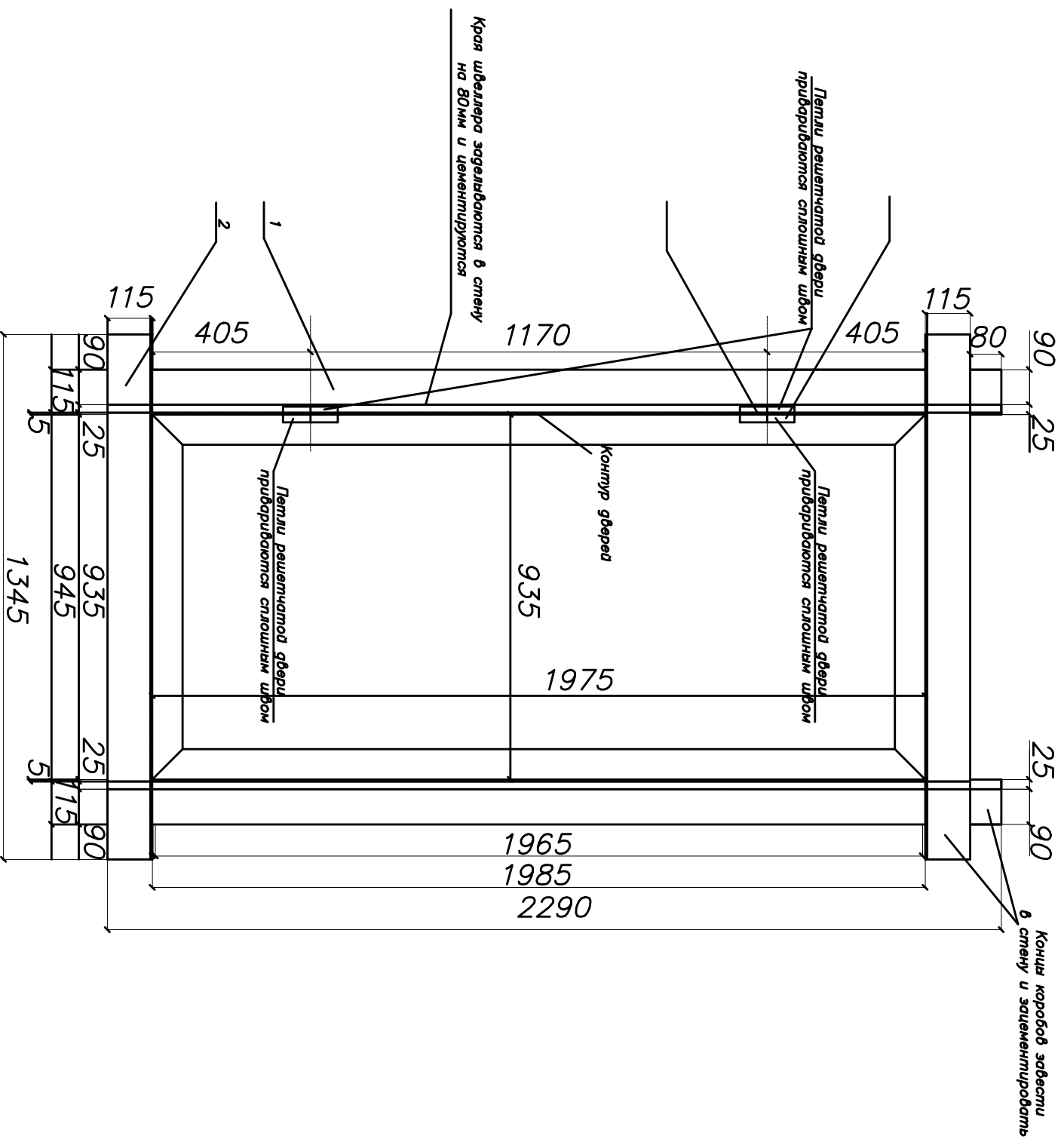




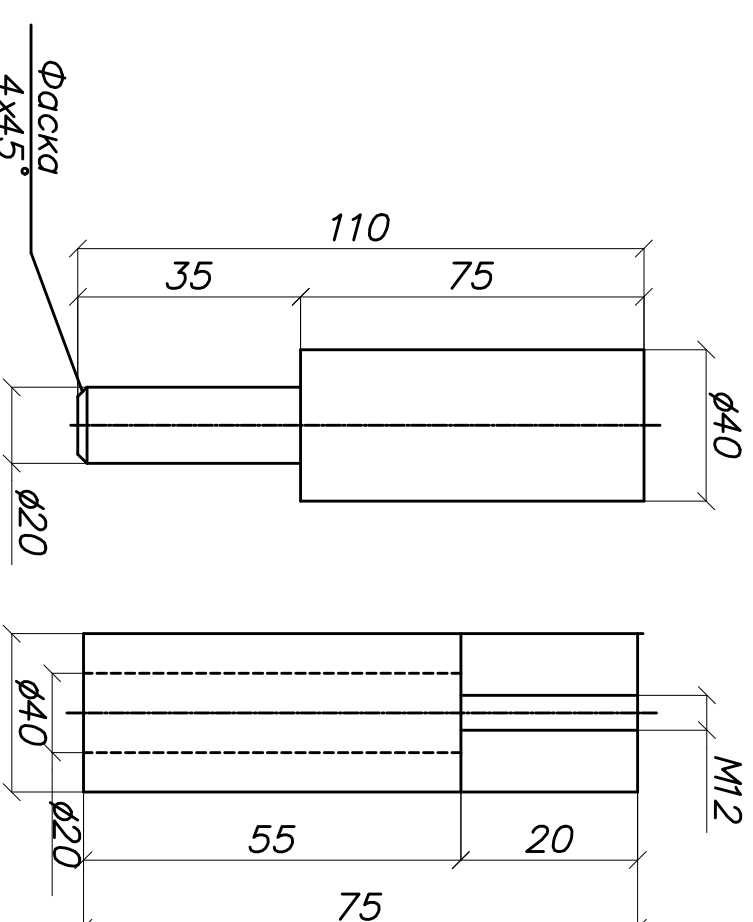
ПОРТФОЛИО ВЫПОЛНЕННЫХ РАБОТ

Инженера-проектировщика
Подсевалова В.С.

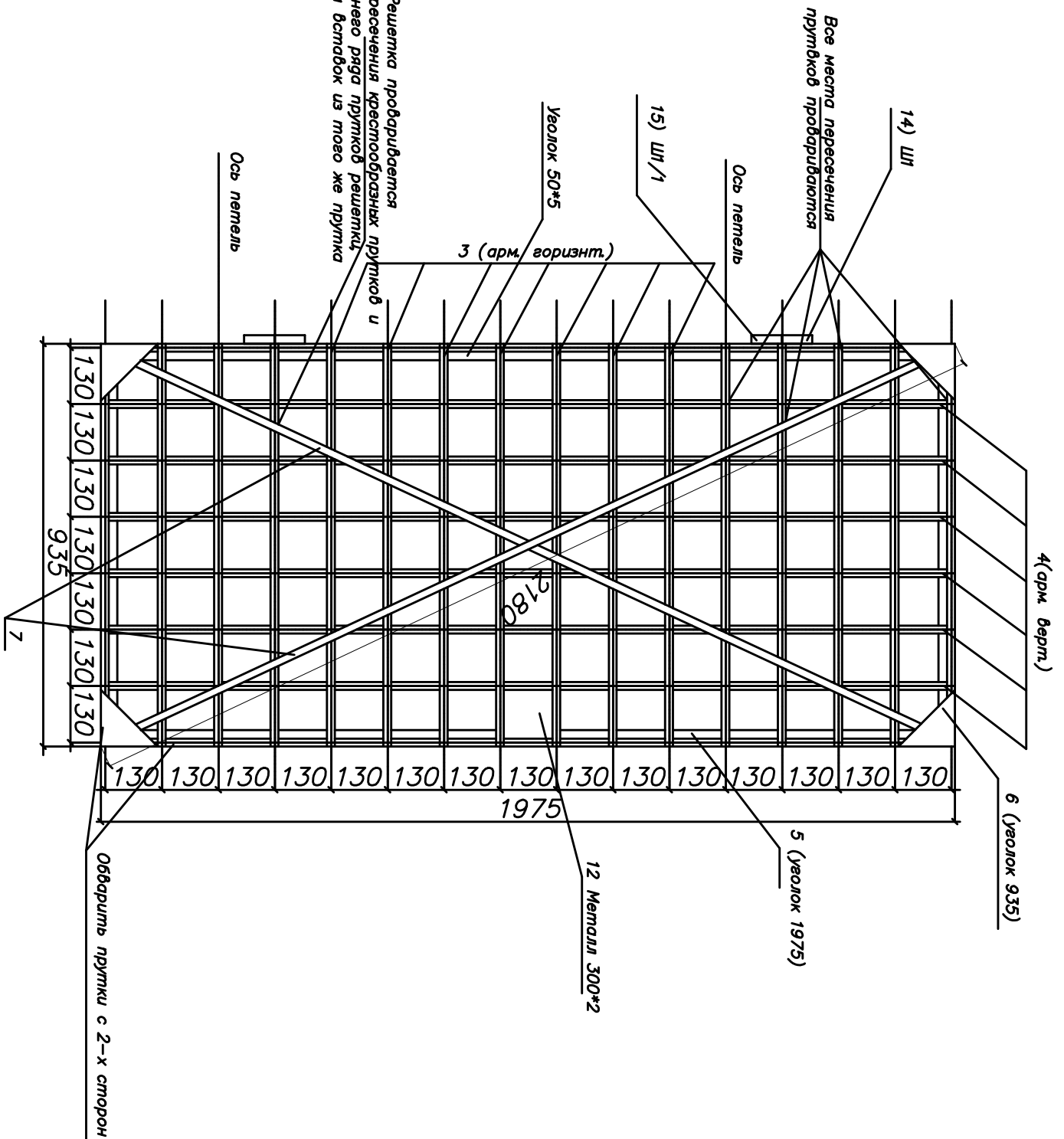
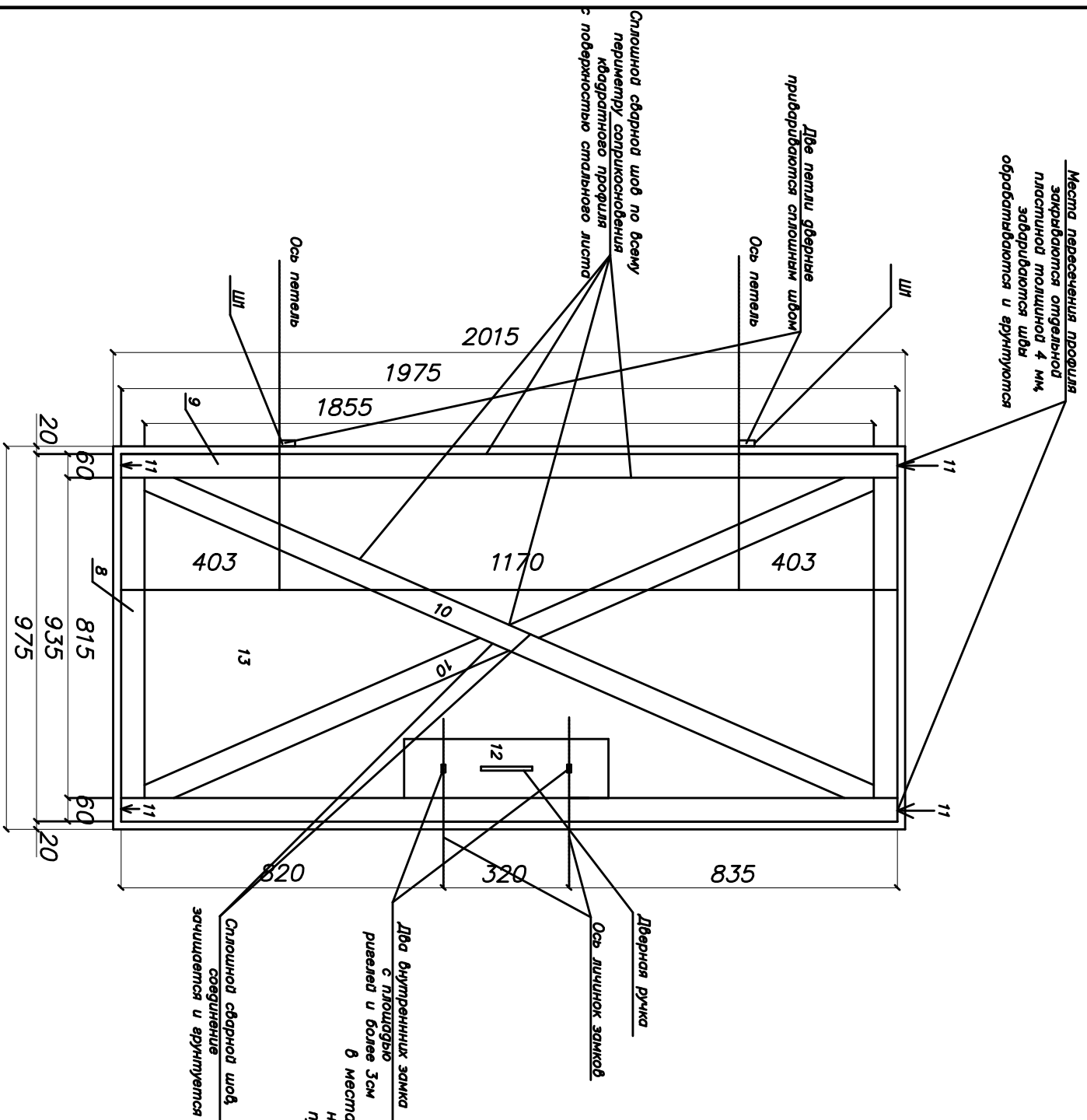


Ш1

Ш1/1



17-06-КМ				Админ-Бытов. здание службы безопасности с встроенной проходной		АО ПСЗ Янтарь		Стация	Лист	Листов
Изм.	Кол.уч	Лист	Маск.	Подпись	Дата	Дверной блок для комнаты хранения оружия в корпусе 82		РД	1	2
Разработал	Подсввалов	Подсввалов								
Чертил	Подсввалов	Подсввалов								
Проверил	Сапуна	Сапуна								
Нач.ОЗОФ	Щербина	Щербина								



Изм.	Кол.уч	Лист	Маск.	Подпись	Дата	Админ-бютов. задание службы безопасности с встроенной проходной		
Разработал	Подсказал					Дверной блок для комнаты хранения оружия в корпусе 82		
Чертил	Подсказал					РД	2	2
Проверил	Сапуна							
нач.ОЗОФ	Щербина					Корпус №82		
						АО ПСЗ Янтарь		

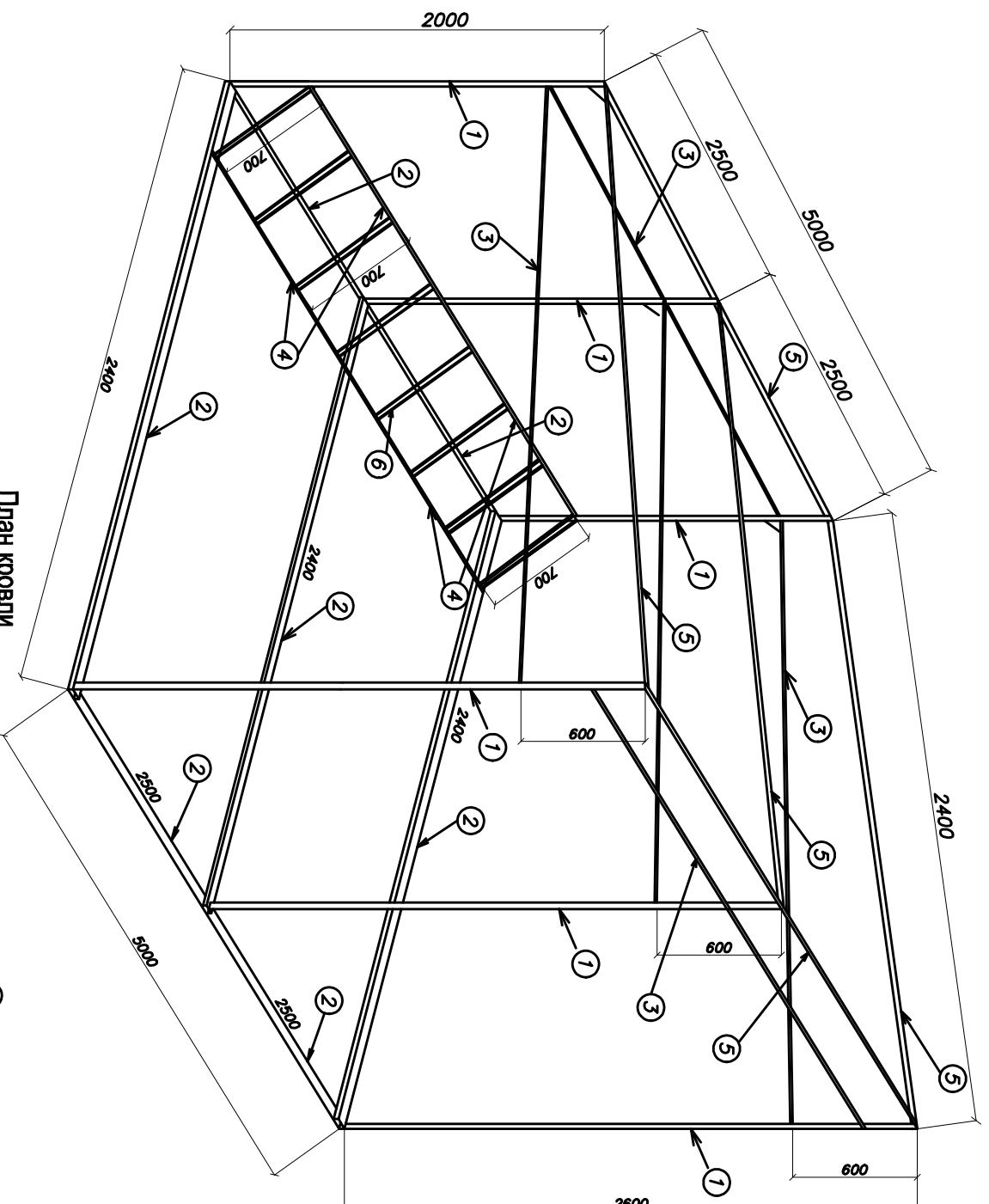
17-06-КМ

Спецификация элементов

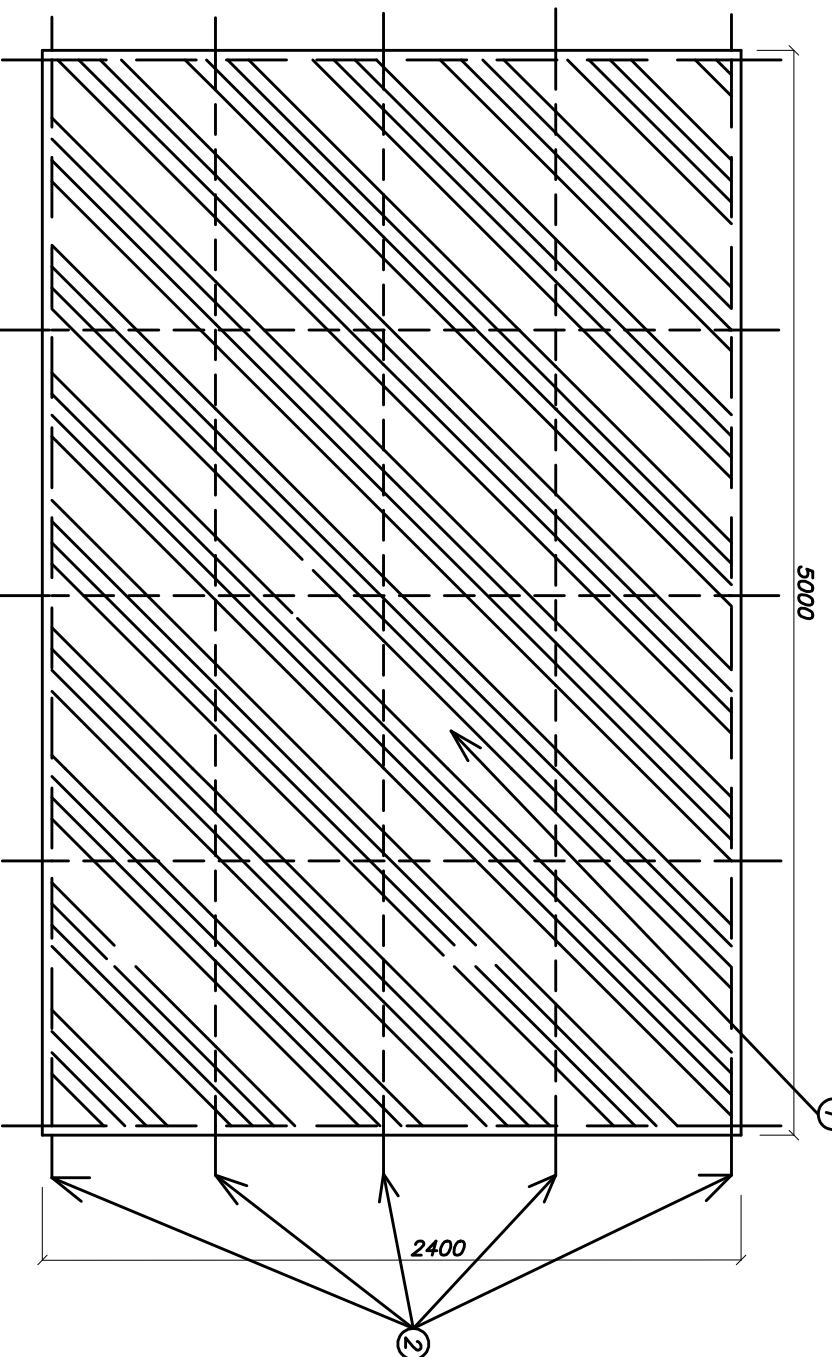
Поз.	Обозначение	Наименование	Кол.	Масса ед., кг	Примечание
1	ГОСТ 3262-75	Каркас	13,8 м	4,88	67,34 кг
2	ГОСТ 8240-89	Труба кругл. d=50мм Швеллер №5	17,2 м	5,9	101,48 кг
3	ГОСТ 3262-75	Труба кругл. d=21,3мм	14,8 м	1,28	18,94 кг
4	ГОСТ 8509-93	Уголок равнополоч. b=40 мм	10 м	1,85	18,50 кг
5	ГОСТ 8645-68	Труба прямоуго. А/В 40/15 мм	17,2 м	2,19	37,67 кг
6	ГОСТ 5781-82	Арматура А 1 d = 10мм	11,2 м	0,61	6,83 кг
		Кровля			
1	ГОСТ Р 56712-2015	Поликарбонат ПС П=10мм	12 м ²	1,21	14,52 кг Х2
2	ГОСТ 103-76	Полоса г/к b=40 мм	37 м	1,57	58 кг

Примечание:

1. Соединение элементов – сварные, вид шва – по расположенной детали, катет – по толщине.
2. После окончания изготовления узелגיע очиститъ от коррозии, грунтовать.
3. Поликарбонат крепится к кровли саморезами.
4. По окончании работ узелגיע окрасить в серый цвет.



План кровли



87.04-045.020				Проект стоянки велосипедов на 8 мест в корпусе №45		АО ПСЗ Янтарь		
Изм.	Кол.уч.	Лист	Маск.	Подпись	Дата	Стация	Лист	Листов
Разработал	Подсавалов							
Чертил	Подсавалов							Усл.
Проверил	Хреновский							
Нач.ОЗОФ	Щербина							

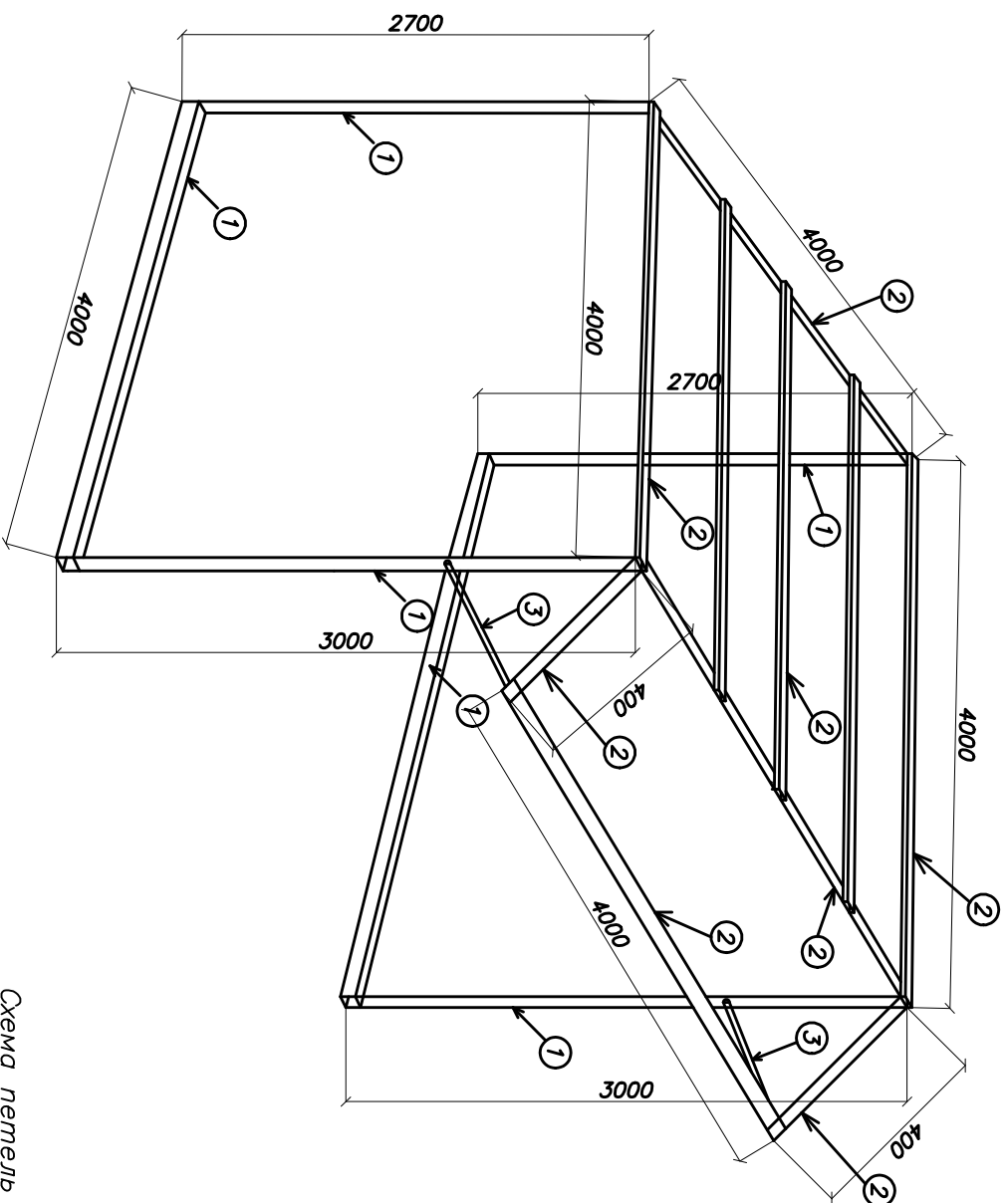
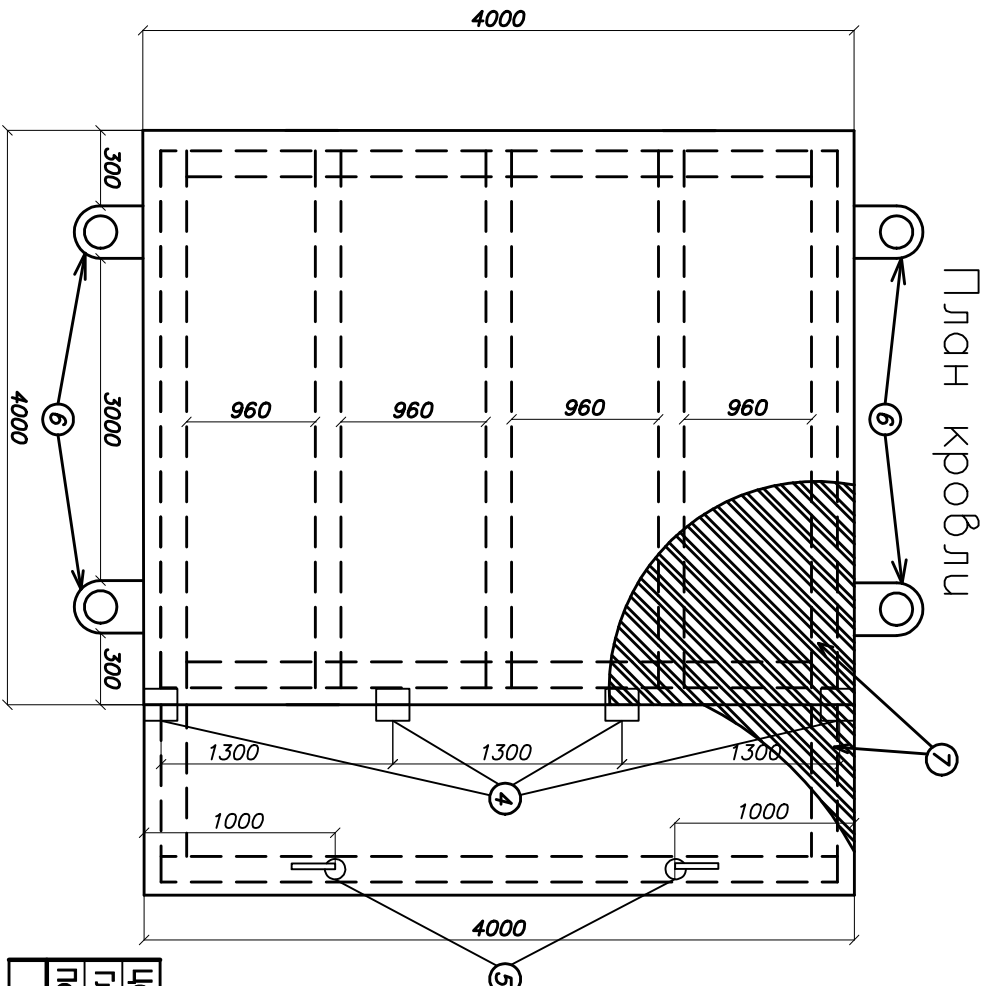


Схема несель для навеса



План кровли

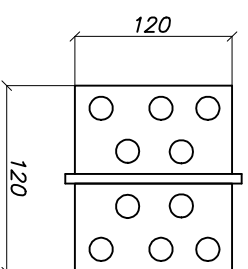
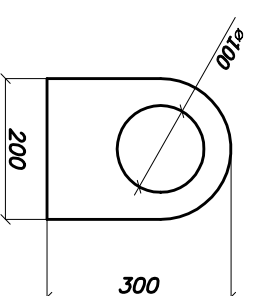


Схема несель



Поз.	Обозначение	Наименование	Кол.	Масса ед, кг	Примечание
1	ГОСТ 8639-82	Каркас	21,4 м	3,36	71,90 кг
2	ГОСТ 8645-68	Труба квадрат. А=40мм	32,8 м	2,75	90,20 кг
3	ГОСТ 2590-88	Труба прямоуго. А/В 40/20мм	1,0 м	0,39	0,39 кг
4		Круг d=8 мм	4 шт.		
5		Пемли	4 шт.		
6		Ручки дверные	2 шт.		
7		Пемли (100x75x2,5)			
8		Саморезы 4,8 x 50 мм	144 шт.		
9		Профлист С21-1000 0,45 мм	17,6 м ²	4,90	86,24 кг
10		Материалы			
11		Кровля			
12		Сляпи 3 мм	1,0 м ²	23,60	23,60 кг
13		ГОСТ 24045-2016			
14		Саморезы 4,8 x 50 мм	144 шт.		

- Примечание:
1. Соединение элементов – сварные, вид шва – по расположенную гетелей, катет – по толщине.
 2. После окончания изготовления узелные очистить от коррозии, грунтовать.
 3. Мемли. профиль крепится к кровли саморезами.
 4. Для упроб козырька в трубе квадратной (№1) сделать отверстие по диаметру круга на лицевой стороне.

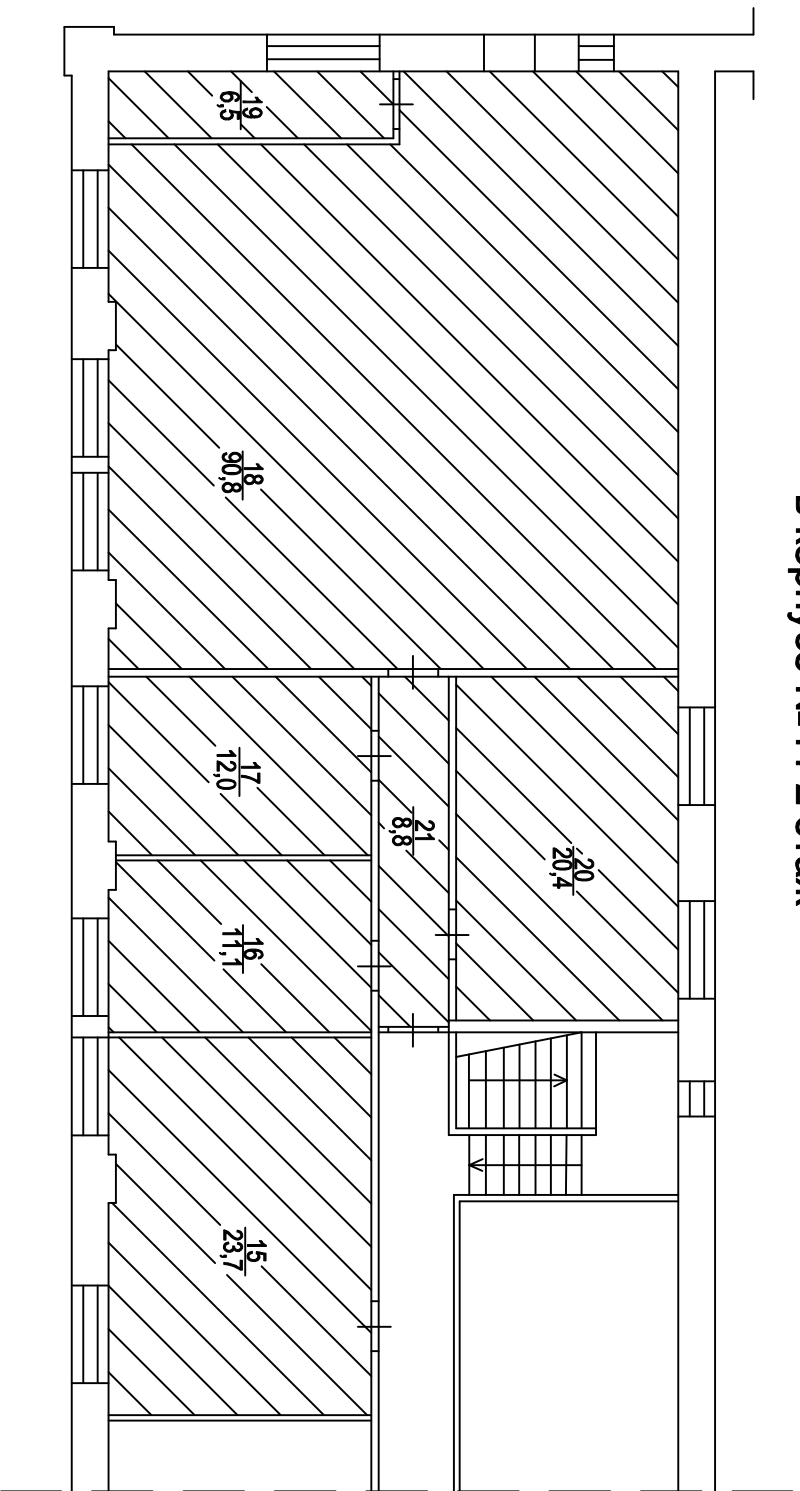
87-04-024.108

Изм.	Кол.уч.	Лист	Маск.	Подпись	Дата	Схема навеса для ограждения гильотины "Алико" в корп.24 (1 пролет)	Стация	Лист	Листов
Чертил		Подсвалов				Корпус №24	АО ПСЗ Янтарь		
Разраб.		Подсвалов							
Провер.		Хреновский							
Нач. ОЗОФ		Щербина							

Цех №24	Долганов В.Е.	Подпись	Дата
Гл.мех.	Гребенников С.А.	Подпись	Дата
Подразд.	Фамилия	Подпись	Дата
Согласовано			

Инв. аподл.	Подп. и дата	Взам. инв. №	Согласовано		

Схема арендуемых помещений КТП "Эра" в корпусе №41 2 этаж



87-04-041.34

Схема арендуемых помещений КТП "Эра"
в корпусе №41 2 этаж

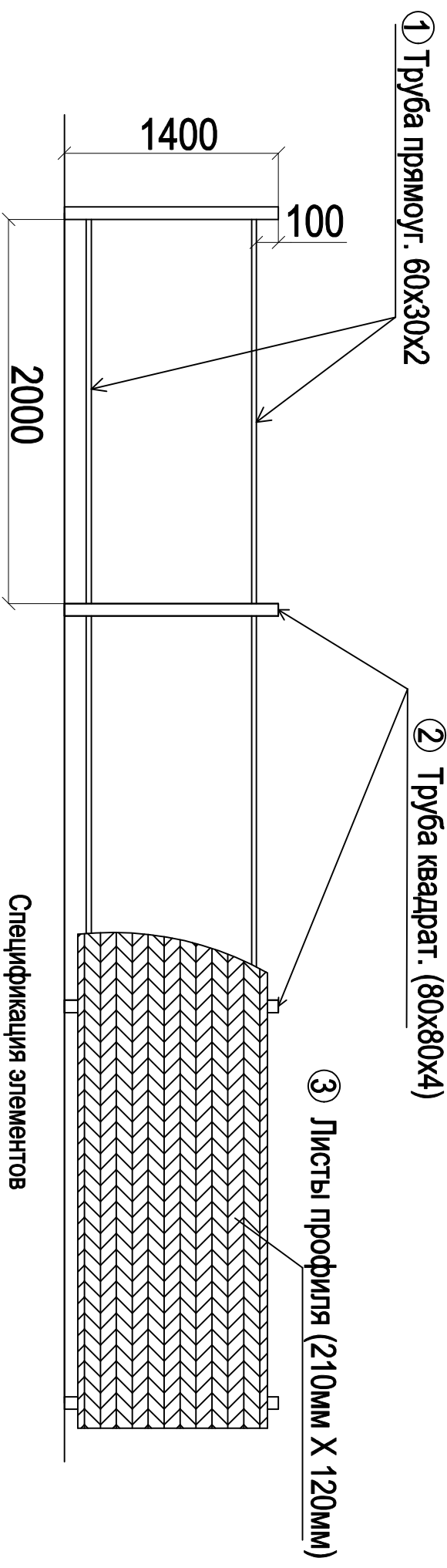
Корпус №41

ОЗОФ АО "ТЭС Янгтарь"

Изм.	Кол.уч	Лист	Мдок.	Подпись	Дата			
						<div style="display: flex; justify-content: space-between;"> <div style="width: 30%;"> <p style="text-align: center;">Схема арендуемых помещений КТП "Эра" в корпусе №41 2 этаж</p> </div> <div style="width: 30%; text-align: center;"> <p>Литера</p> <p>Масса</p> <p>Масштаб</p> </div> <div style="width: 30%; text-align: center;"> <p>Усл.</p> </div> </div>		
Разработал		Подсеговалов В.С.				<div style="display: flex; justify-content: space-between;"> <div style="width: 30%;"> <p style="text-align: center;">Корпус №41</p> </div> <div style="width: 30%; text-align: center;"> <p>Лист 1</p> <p>листов 1</p> </div> <div style="width: 30%; text-align: center;"> <p>ОЗОФ АО "ТЭС Янгтарь"</p> </div> </div>		
Проверил		Хреновский Н.А.						
						<div style="display: flex; justify-content: space-between;"> <div style="width: 30%;"> <p style="text-align: center;">Корпус №41</p> </div> <div style="width: 30%; text-align: center;"> <p>Лист 1</p> <p>листов 1</p> </div> <div style="width: 30%; text-align: center;"> <p>ОЗОФ АО "ТЭС Янгтарь"</p> </div> </div>		

Схема расширения площади ТОС в районе корпуса №158 (п/ст. №7) для цеха №89

Ограждение площади ТОС



Спецификация элементов

Поз.	Обозначение	Наименование	Кол.	Масса ед., кг	Примечание
1	ГОСТ 8645-68	Труба прямоуго. 60x30x2 L = 2000мм	24 шт.	5,3	127,2
2	ГОСТ 8639-82	Труба квадрат. 80x80x4 L=4000мм	12 шт.	13,06	156,72
3	Т/У	Профлист Св 2,1x12 м	16,8 м ²		

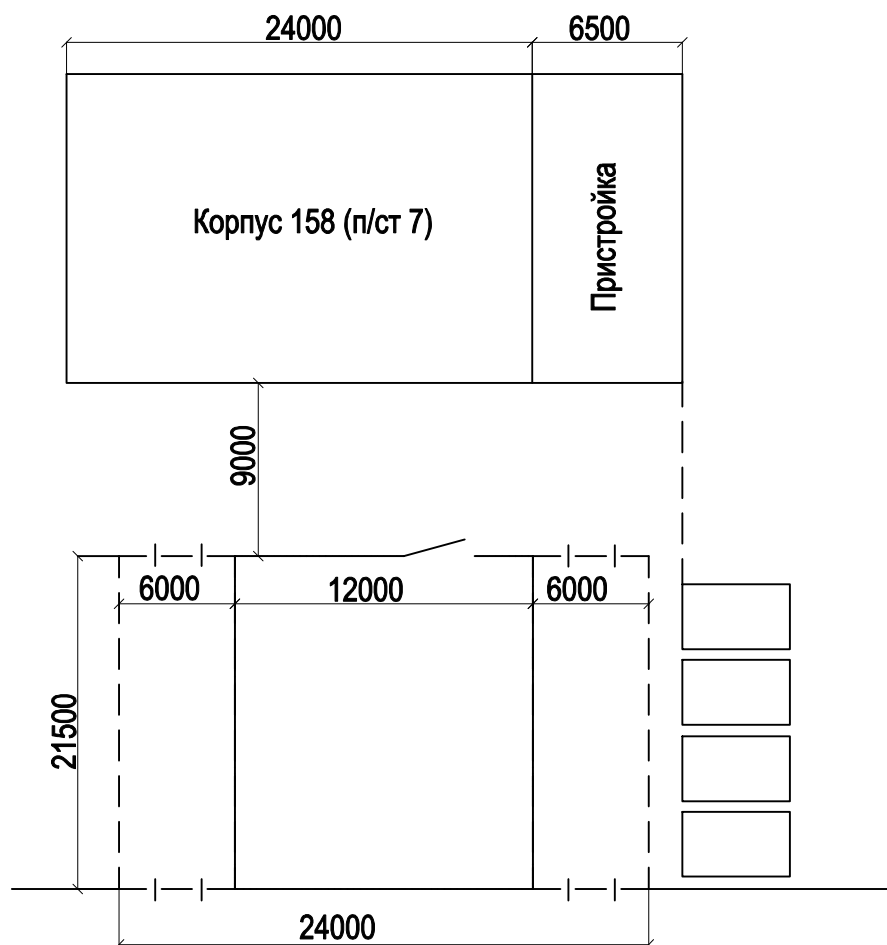
87-04-000.178

Изм.	Кол.уч.	Лист	Мдок.	Подпись	Дата
Чертит		Подсеговалов В.С.			
Разработал		Подсеговалов В.С.			
Проверил		Хреновский Н.А.			
Нач. ОЭОФ		Щербина Ю.И.			

Схема расширения площади ТОС	
в районе корпуса №158 (п/ст. №7) для цеха №89	
Корпус 158	

Литера	Масса	Масштаб
лист 1		Усл.
		листов 2
ОЭОФ АО "ТЭС3 Янгтарь"		

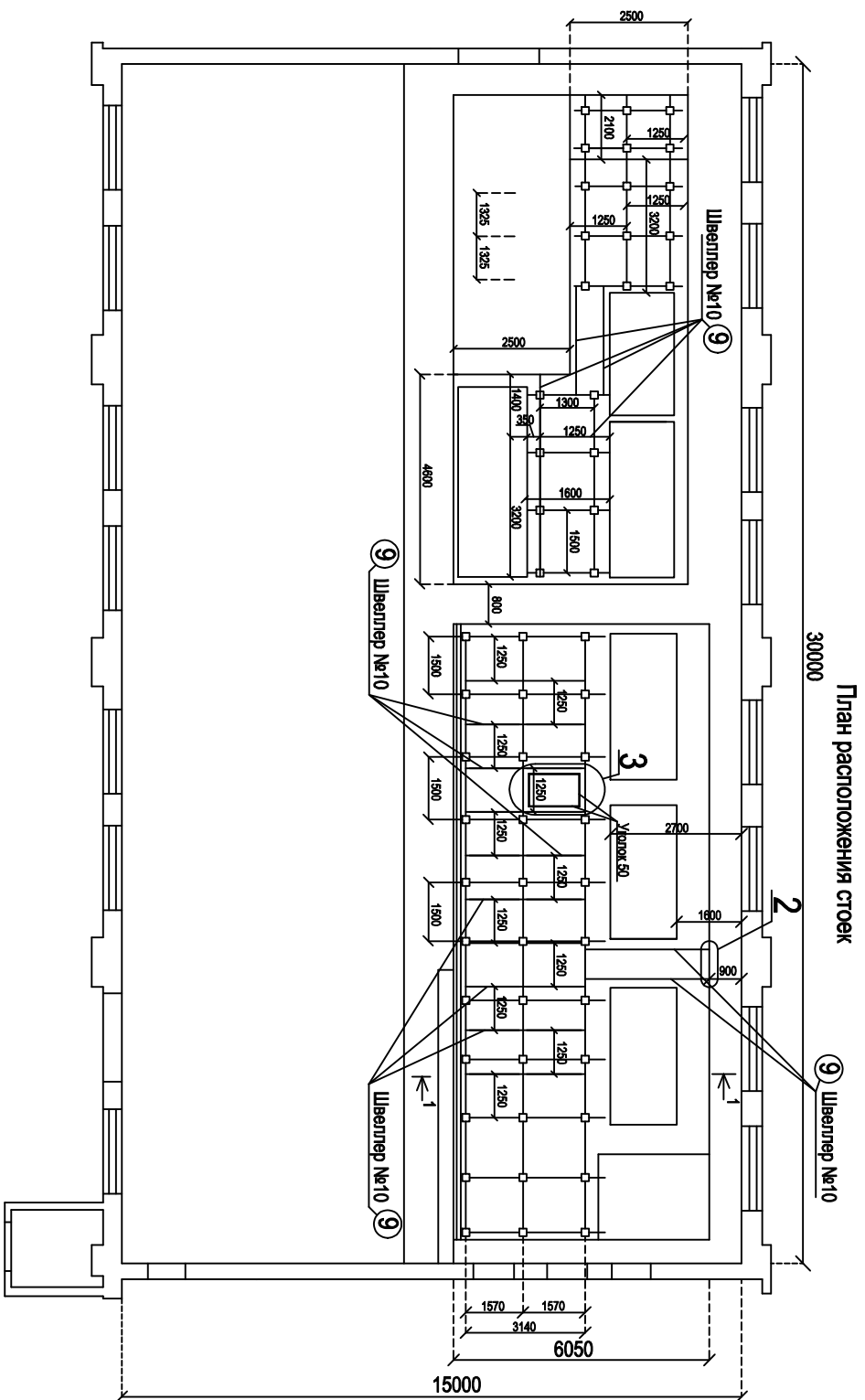
Схема расширения площадки ТОС в районе корпуса №158(п/ст. №7) для цеха №89



- -существующее ограждение
- - - - - -новое место установки существ. ограждения
- | — | — -новое ограждение

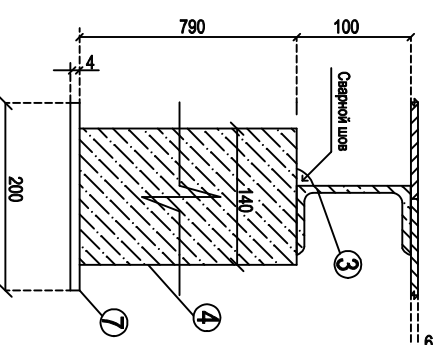
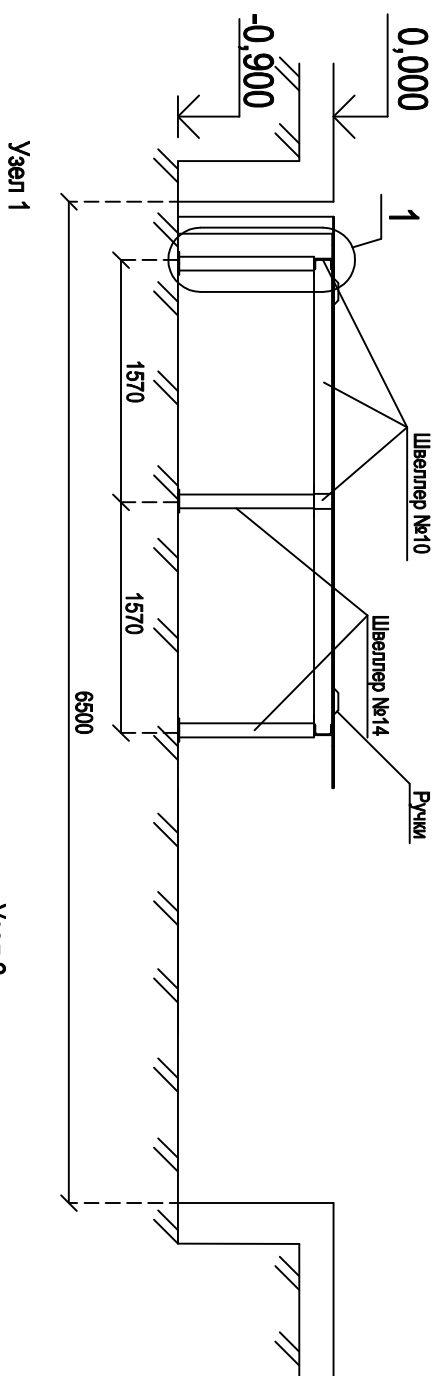
						87-04-000.178		
						Схема расширения площадки ТОС в районе корпуса №158(п/ст. №7) для цеха №89		
Изм.	Кол.уч	Лист	Ндок.	Подпись	Дата	Литера	Масса	Масштаб
Чертил		Подсевалов В.С.						Усл.
Разработал		Подсевалов В.С.						
Проверил		Хреновский Н.А.						
Нач. ОЗОФ		Щербина Ю.И.						
Корпус 158						ОЗОФ АО "ПСЗ Янтарь"		
						лист 2		листов 2

Схема ремонта пайол на участке гальваники в корпусе №34

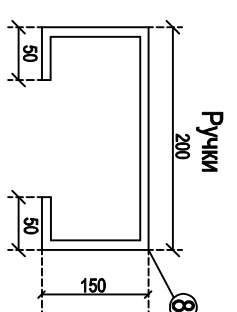


План расположения стоек

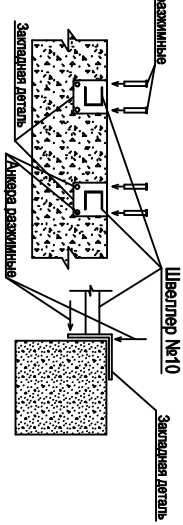
Разрез 1-1



Узел 3

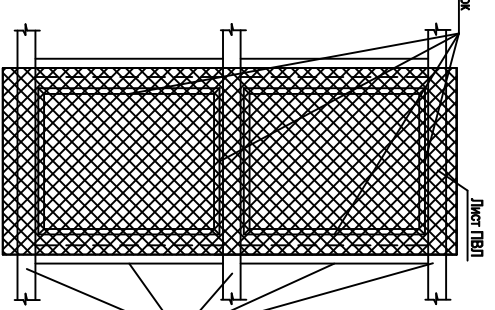
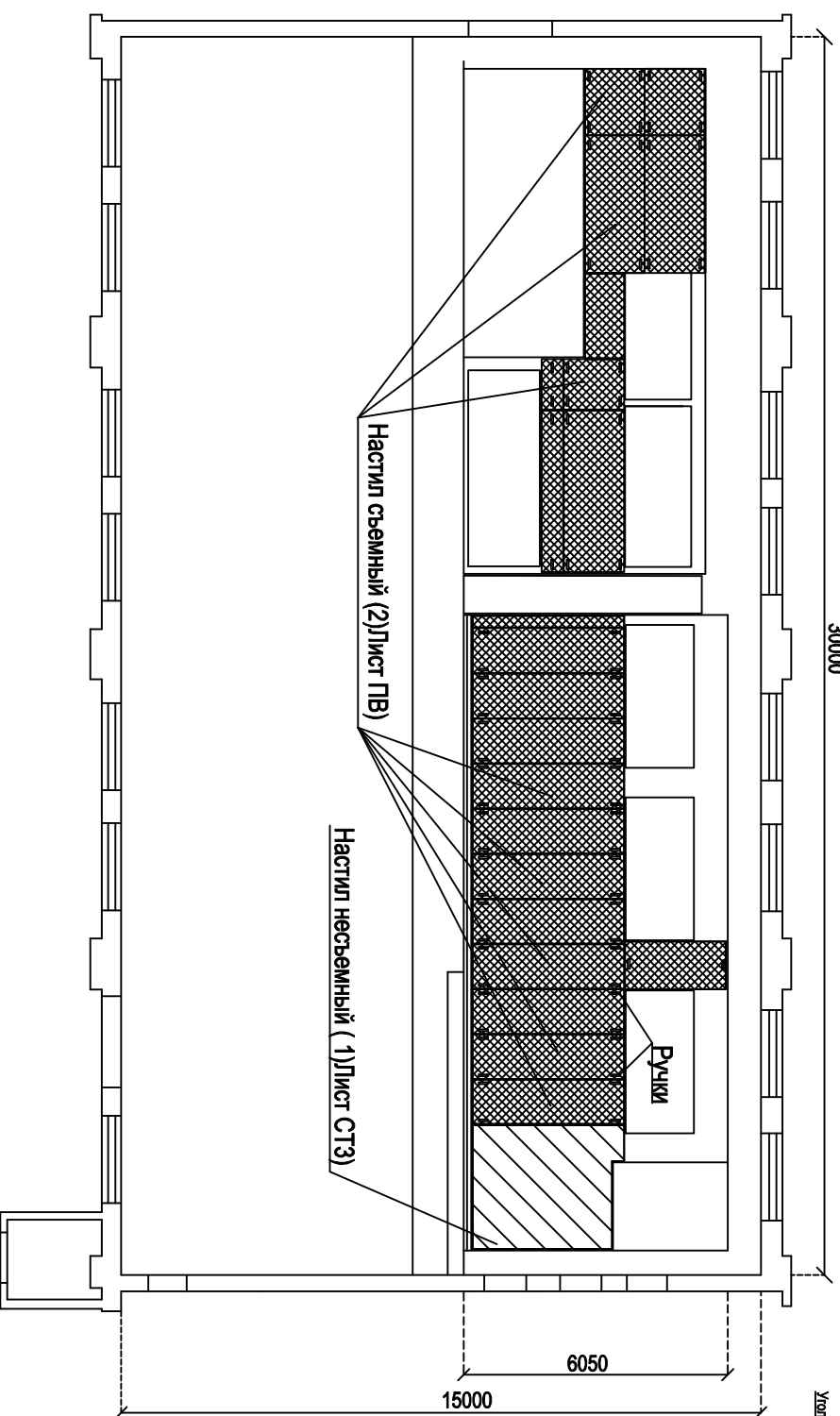


Узел 2



Узел 2 (Разрез)

План укладки листов ПВЛ



1. Количество стоек - 56 шт.
2. Стойки обрабатываются специальным раствором.
3. Соединение стоек и деталей - сварные.
4. Соединение элементов несущего каркаса - сварные, вид шва по расположению деталей, катет - по толщине.
5. Швеллер наваривается на закладные пластины, которые анкерами крепятся к фундаменту.
6. Монтаж уголка к листу ПВЛ производится по месту.

Поз	Обозначение	Назначение	Кол. шт.	Примечание
1	ГОСТ 8568-77	Лист СТЗ 4 мм S = 10,5 м ²	314	329,7
2	ГОСТ 8706-78	Лист ПВЛ 606 6 мм S = 15 м ²	17,3	1989,50
3	ГОСТ 8240-97	Швеллер №10 L = 59,5 м	8,59	1370,5
4	ГОСТ 8240-97	Швеллер №14 L = 50,4 м	12,30	619,92
5	ГОСТ 8509-93	Уголок 50x50x5 L = 91,5 м	3,77	344,95
6	ГОСТ 8509-93	Уголок 75x75x6 L = 56 м	6,89	395,84
7	ГОСТ 8568-77	Лист СТЗ 4 мм S = 2,24 м ²	314	70,33
8	ГОСТ 5781-82	Арматура (защитная) Ø16 мм L = 73 м	1,58	116,00
9	ГОСТ 8240-97	Швеллер №10 L = 52 м	8,59	463,03
10	ГОСТ 243791-2012	Анкера дuralиновые	8 шт.	

Цех №41	Орехов И.В.	Подпись	Дата
ОПБОТИОС	Кузьмин Ю.В.		
Подразд.	Фамилия	Подпись	Дата

Согласовано

87.04.-034.034

Изм.	Кол.уч.	Лист	Члок.	Подпись	Дата
Разработал	Подсвентов В.С.				
Чертил	Подсвентов В.С.				
Проверил	Хреновский Н.А.				
Нач. ОЗОФ	Щербина Ю.И.				

Схема ремонта пайол на участке гальваники в корпусе №34 (в замен ранее выданой)

Литера	Масса	Масштаб

Усп.

Лист	Листов
Лист 1	Листов 1

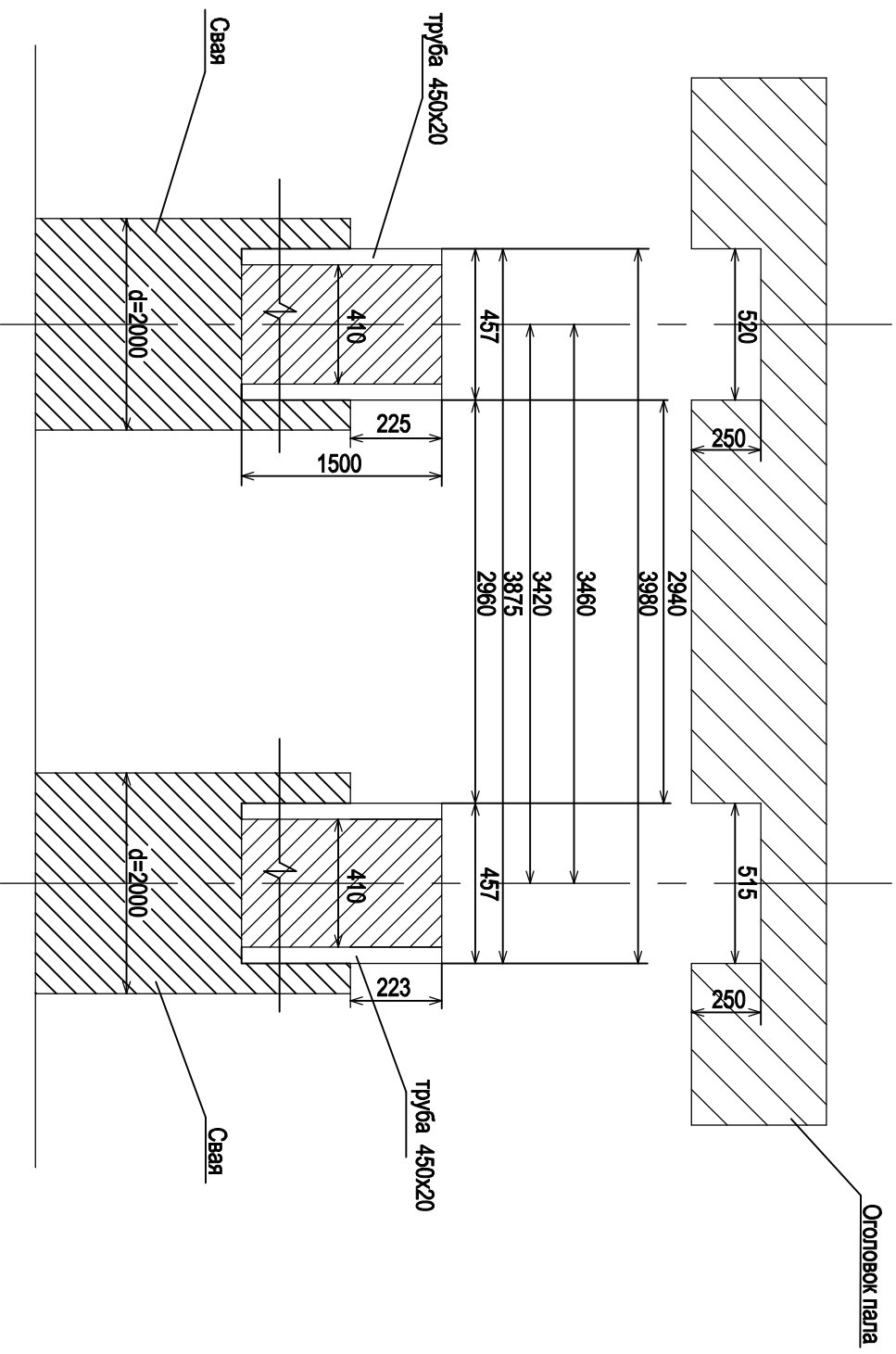
Корпус №34

ОЗОФ АО "ПСЗ Янтарь"

Инв. заподл.	Подп. и дата	Взам. инв. №

Согласовано	

Эскиз ремонта палы №8



00.00. - 000.000

Ремонт палы №8

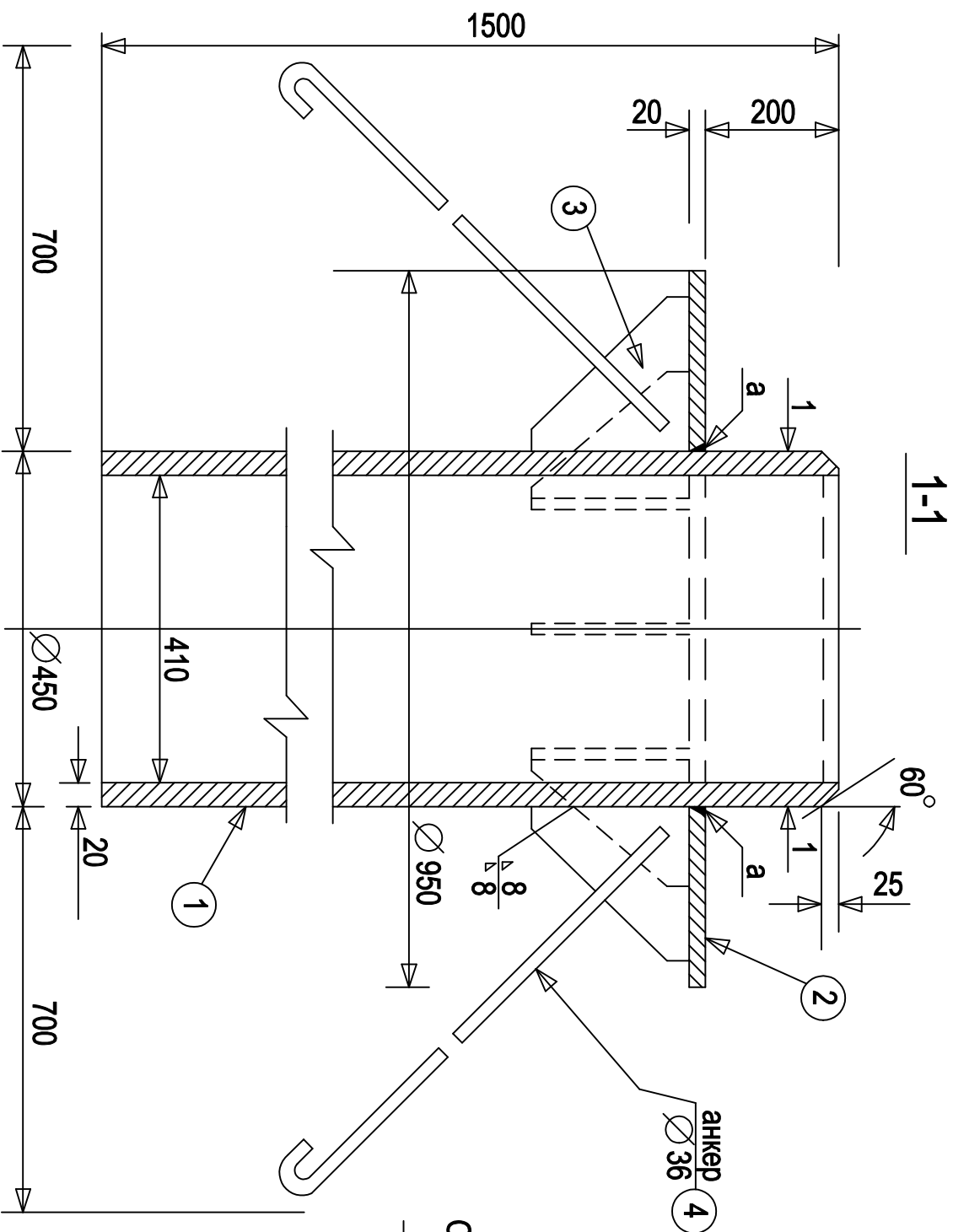
Изм.	Кол.уч.	Лист	Издок.	Подпись	Дата
Разработал		Подсевалов В.С.			
Чертил		Подсевалов В.С.			
Проверил		Хреновский Н.А.			
Нач. ОЗОФ		Щербина Ю.И.			
Утвердил		Золтин Т.С.			

Лист	Масса	Масштаб
Лист 1		Усл.
Листов 8		

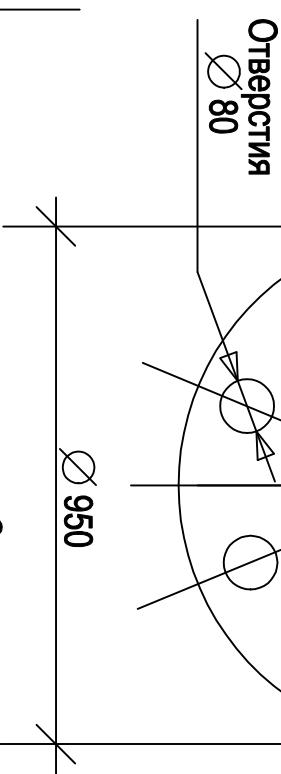
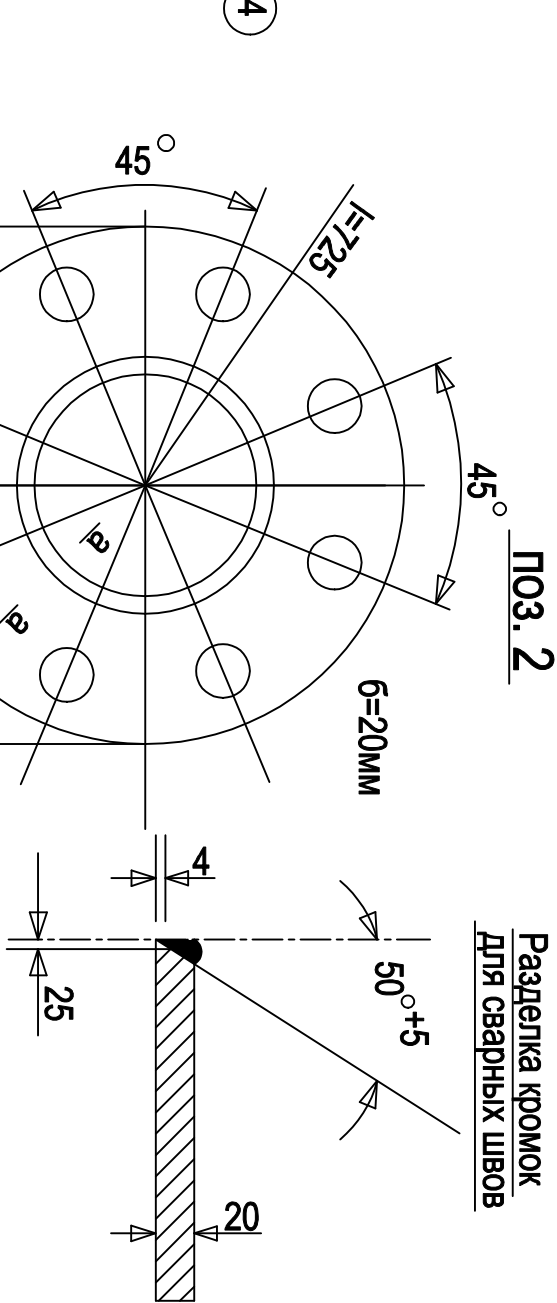
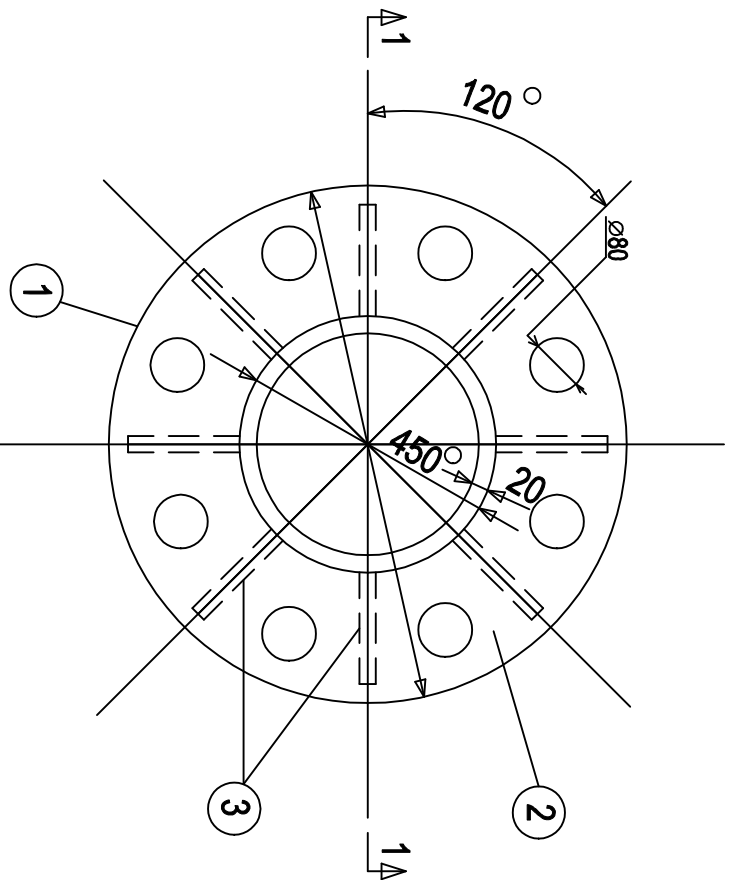
ОЗОФ АО "ТЭС Янтарь"

Изготовление опорного шарнира для ремонта палы №8

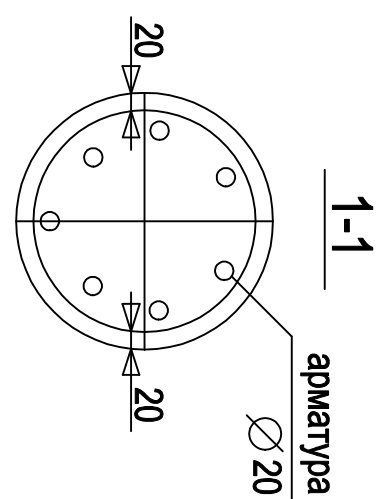
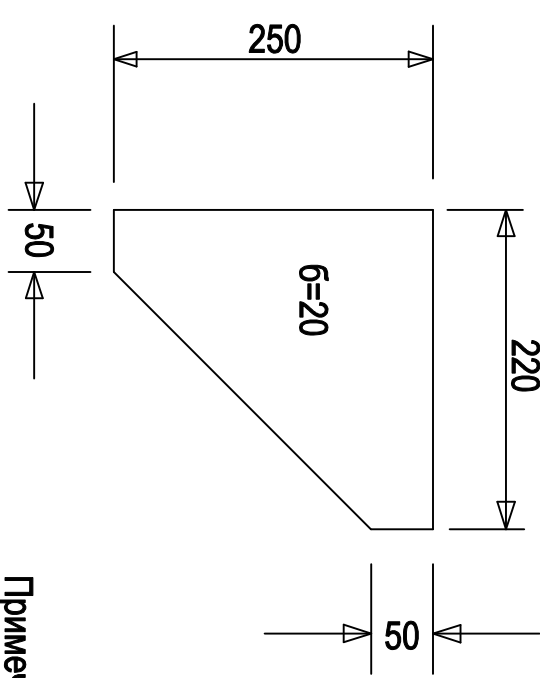
а-а



План
М 1:20



ПОЗ. 3



Примечания:

1. Соединение деталей - сварные, вид шва по расположению деталей, катет - по толщине.
2. На плане марки анкера (поз.4) не показаны.

Согласовано			
Инв. аподл.	Подп. и дата	Взам. инв. №	

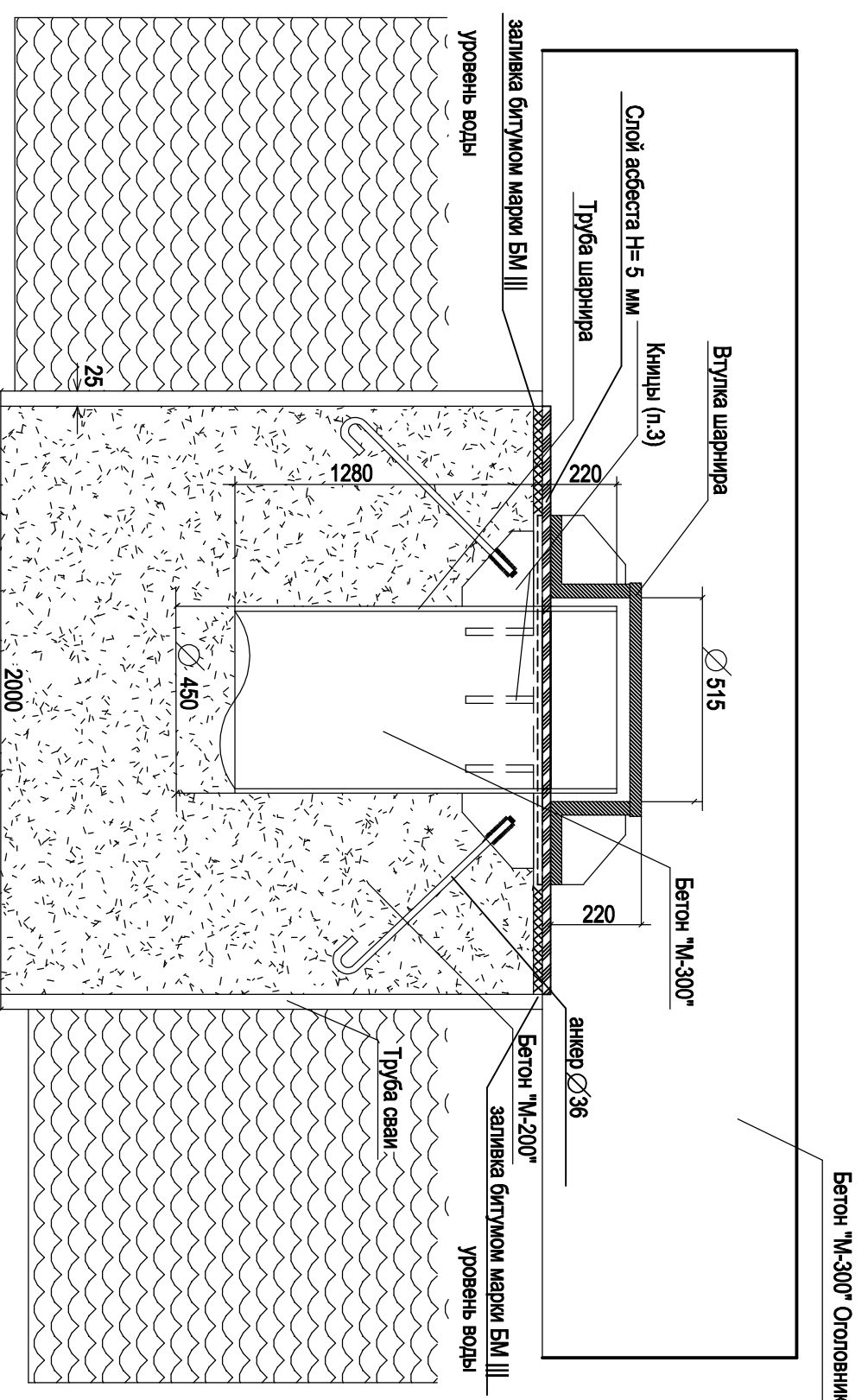
Изм.	Кол.уч.	Лист	Число	Подпись	Дата
Разработал	Подсвеелов В.С.				
Чертил	Подсвеелов В.С.				
Проверил	Хреновский Н.А.				
Нач. ОЗОФ	Щербина Ю.И.				
Утвердил	Золтин Т.С.				

Изготовление опорного шарнира для ремонта палы №8

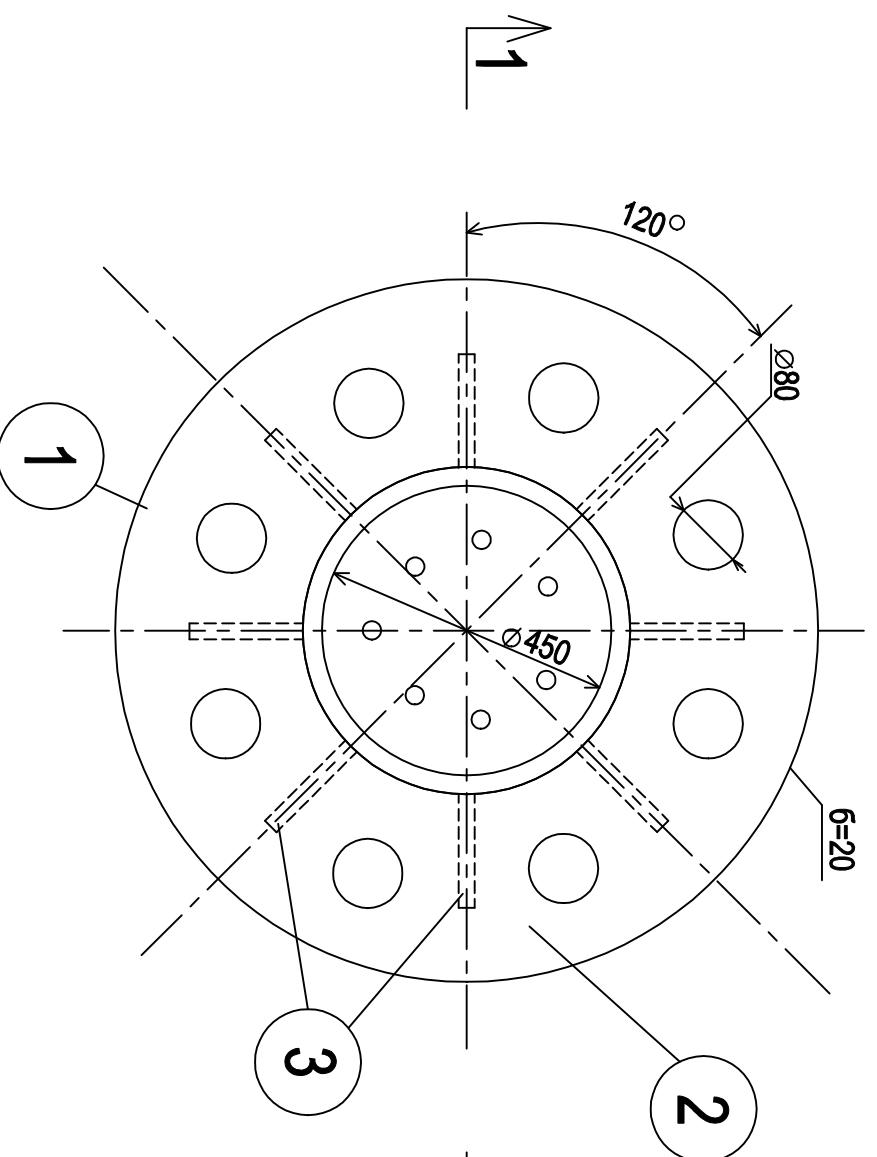
00.00.-000.000

Литера	Масса	Масштаб
лист 2		Усл.
ОЗОФ АО "ПСЗ Янтарь"		

Шарнирное соединение оголовка и свай палла №8

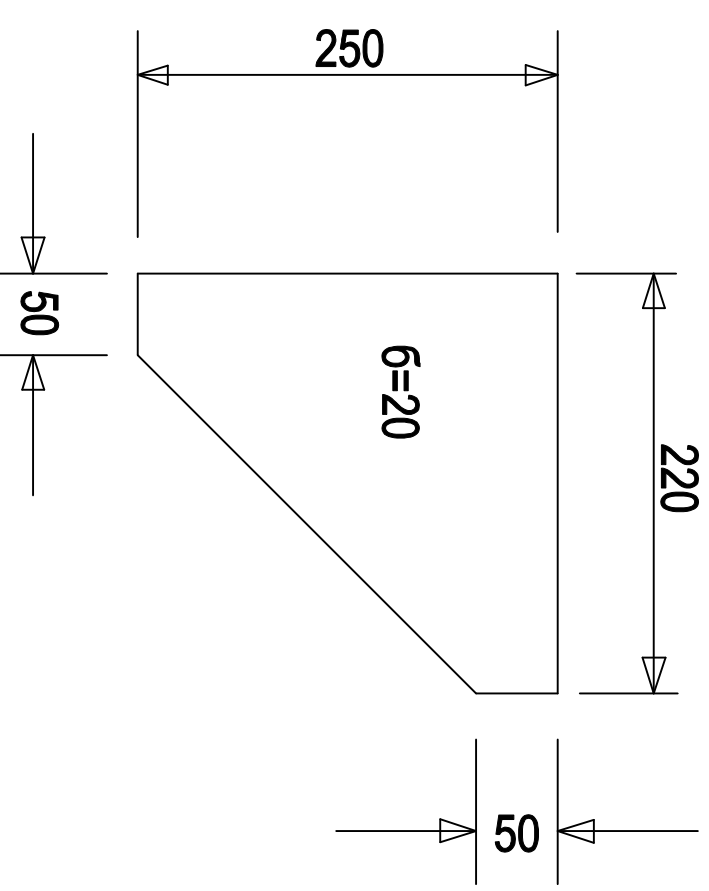


План
М 1: 20



Бетон "М-300" Оголовник

ПОЗ. 3



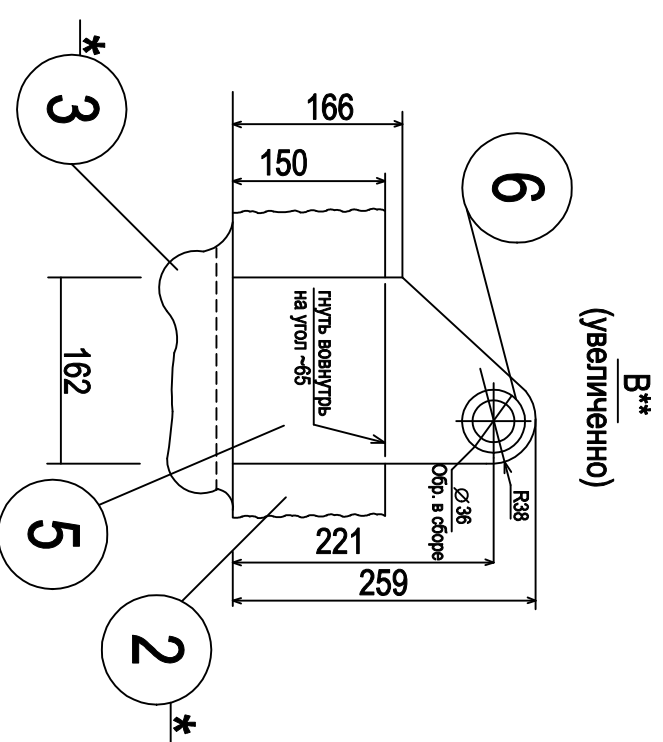
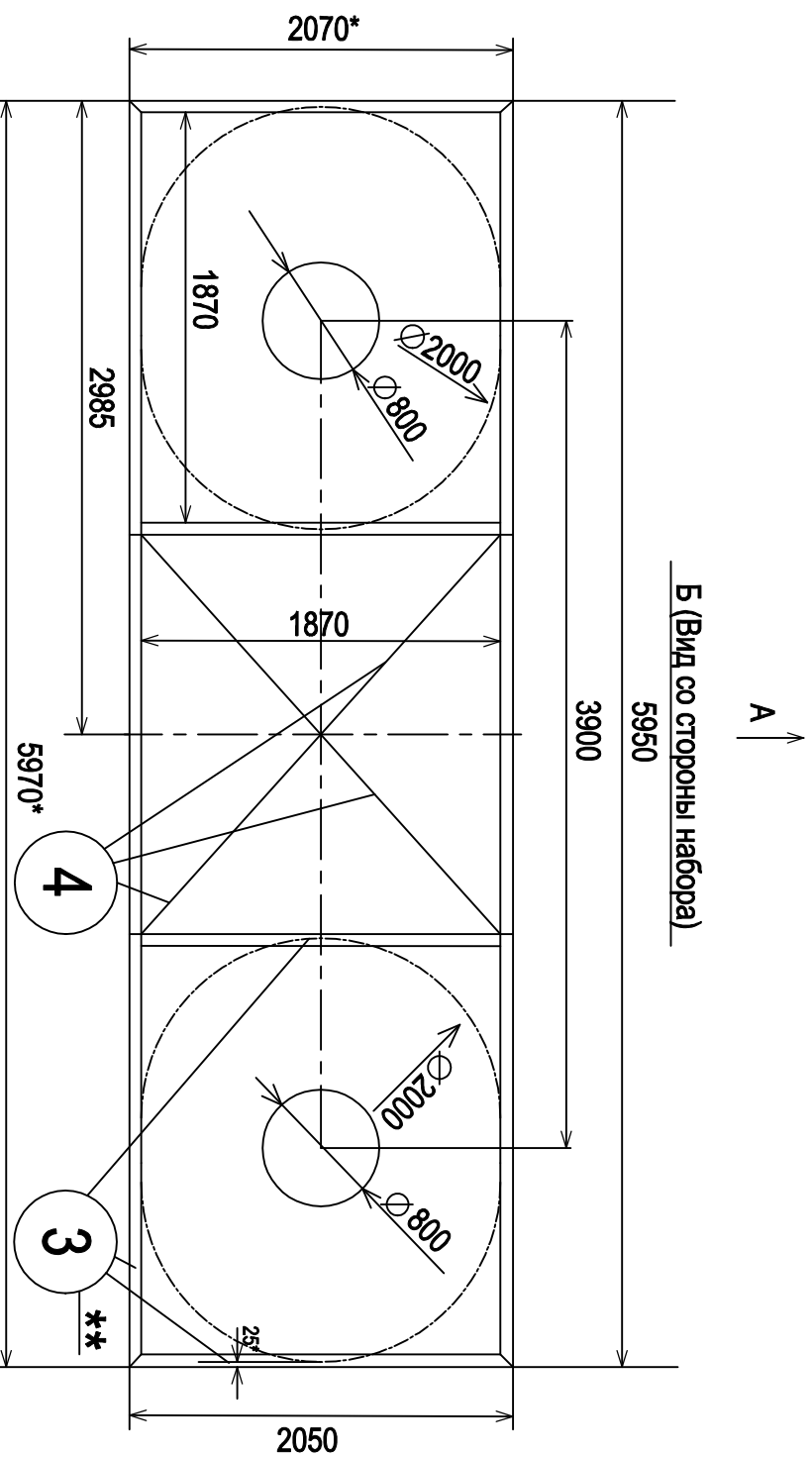
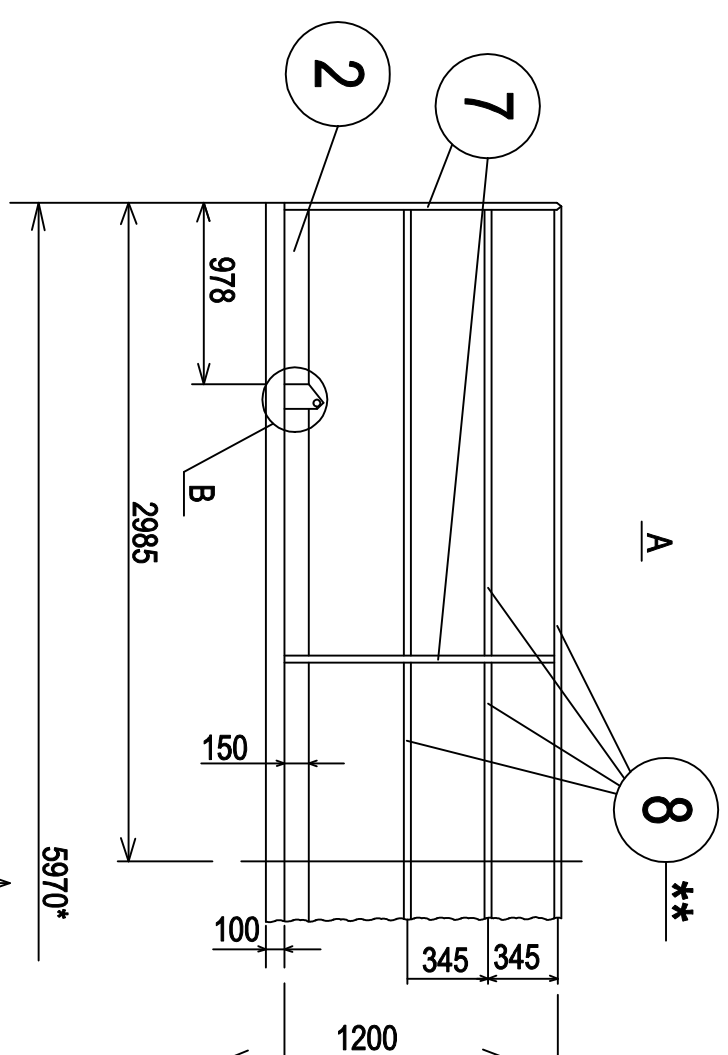
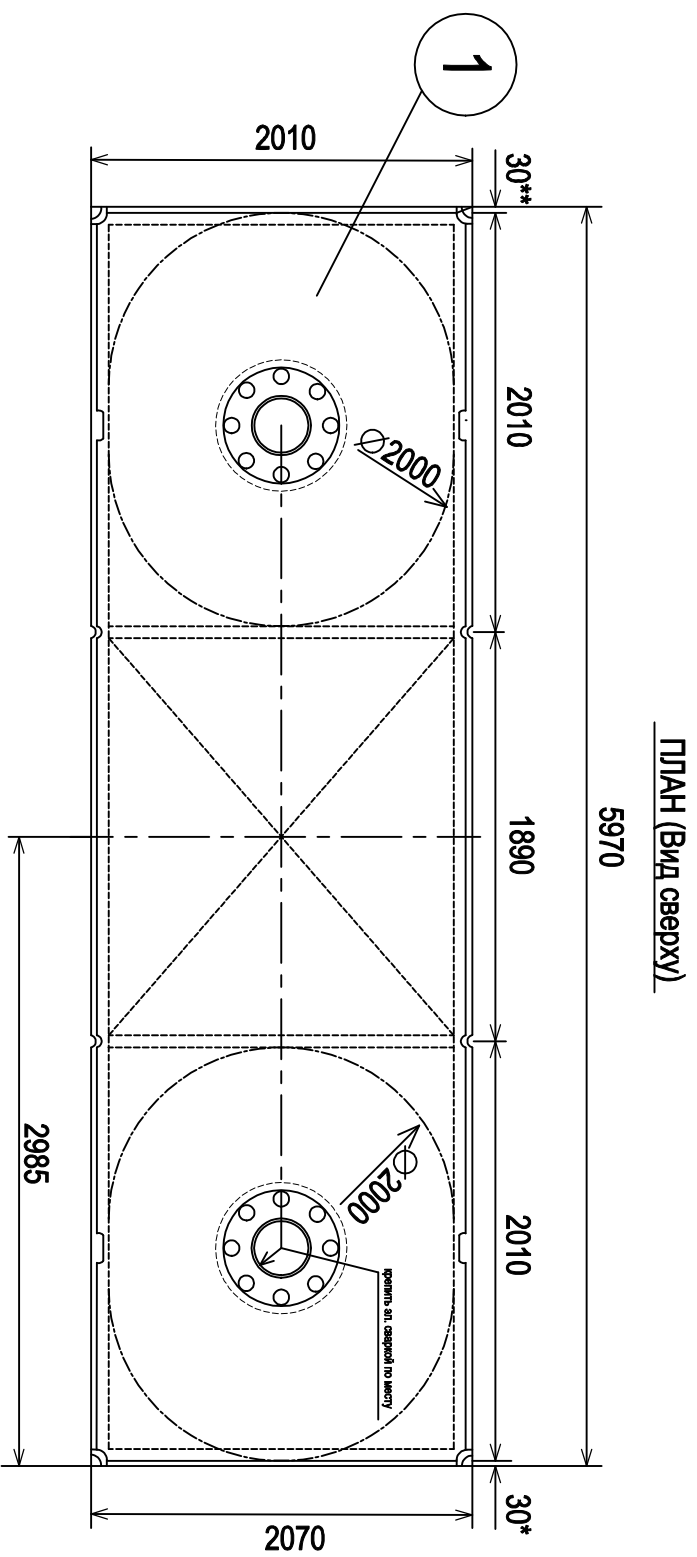
Примечания:

1. Соединение деталей-сварные, вид шва по расположению деталей, катет-по толщине.
2. На плавление марки анкера поз.4 не показаны
3. Наплавленный металл - 4,0 кг.

Инв. аподл.	Подп. и дата	Взам. инв. №	Согласовано		

Изм.		Кол.уч.	Лист	Маяк	Подпись	Дата	00.00.-000.000	
Разработал		Подсвентов В.С.					Шарнирное соединение оголовка и свай палла №8	
Чертил		Подсвентов В.С.						
Проверил		Хреновский Н.А.						
Нач. ОЗОФ		Щербина Ю.И.						
Утвердил		Золтин Т.С.						
Литера	Масса	Масштаб		Усл.		Листов 8		
				лист 4		ОЗОФ АО "ТЭС Янтарь"		

Настил для производства работ на трубах



Примечания:

1. * Для справок.
2. ** Применить для всех аналогичных углов.
3. Сварные швы по ГОСТ 5264-80.
4. Покрывать грунтовойкой ФЛ-03к в два слоя по ГОСТ 9109-81.
5. При отсутствии рифления допускается настил (поз. 1) изготавливать из листа S4 с нанесением рифления электросваркой с шагом 20...30мм.

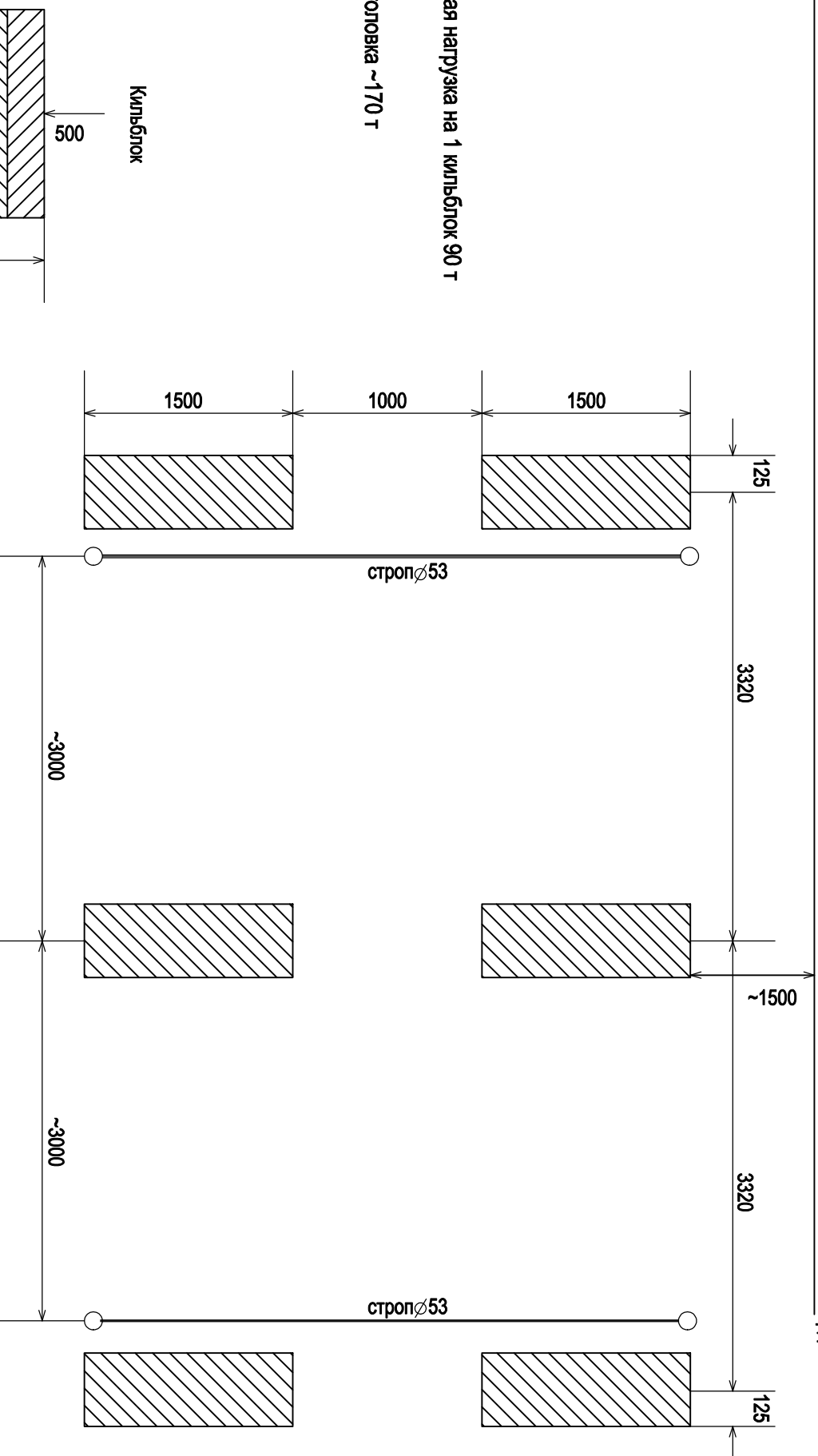
Инв. аподл.	Подп. и дата	Взам. инв. №	Согласовано

Изм.	Кол.уч	Лист	Число	Подпись	Дата	00.00.-000.000	Изготовление настила для производства работ на трубах	Литера	Масса	Масштаб	
Разработал	Подсвечалов В.С.							Усл.			
Чертил	Подсвечалов В.С.							лист 5			
Проверил	Хреновский Н.А.							листов 8			
Нач. ОЗОФ	Щербина Ю.И.										
Утвердил	Золнин Т.С.										
								ОЗОФ АО "ПСЗ Янтарь"			

Расстановка кильблоков на причале №14 под установку оголовка палы

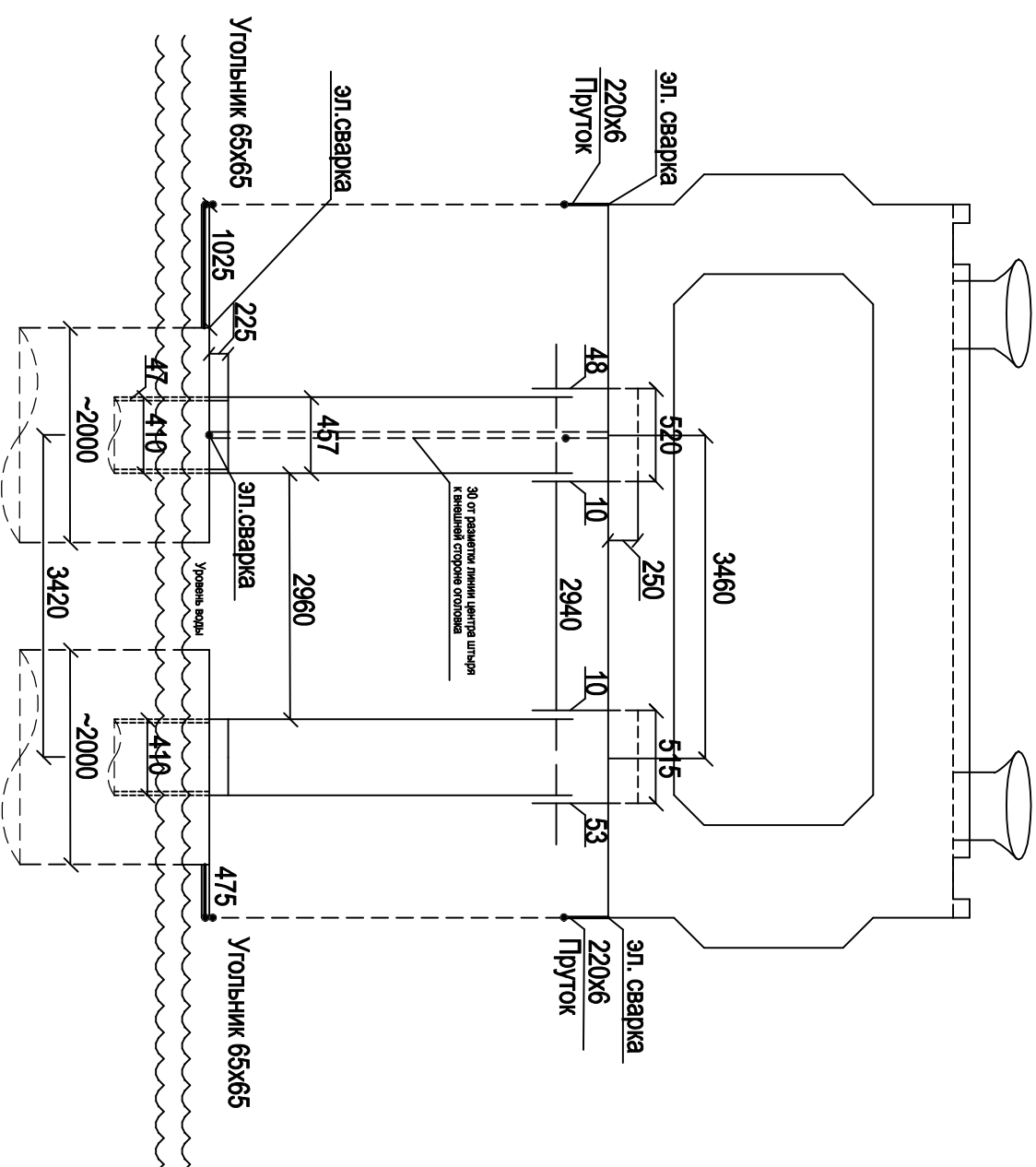
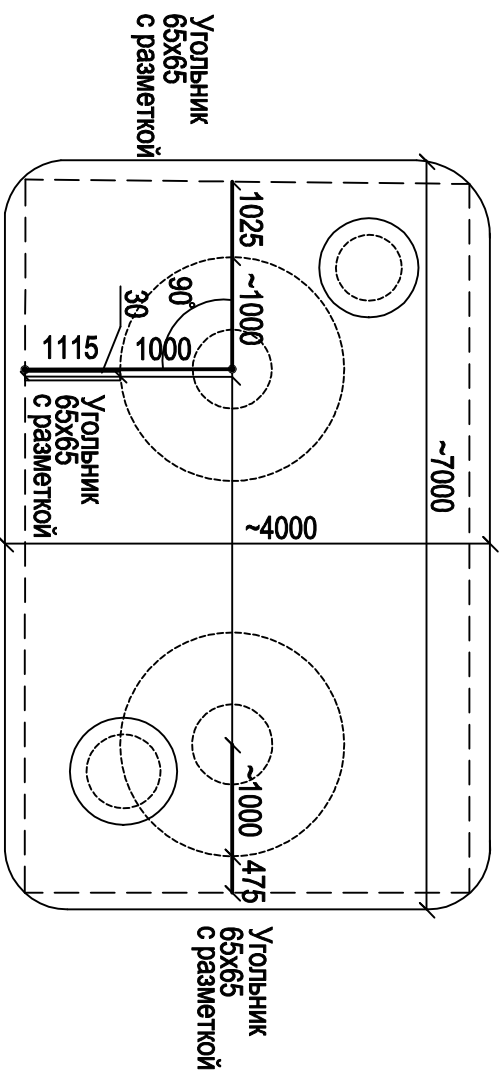
Линия кордона

Весовая нагрузка на 1 кильблок 90 т
 Вес оголовка ~170 т



				00.00. - 000.000				Литера	Масса	Масштаб
				Расстановка киль-блоков на причале №14 под установку оголовка палы						Усл.
Изм.	Кол.уч	Лист	Мок.	Подпись	Дата	лист 7		листов 8		
Разработал	Подсевалов В.С.									
Чертил	Подсевалов В.С.									
Проверил	Хреновский Н.А.									
Нач. ОЗОФ	Щербина Ю.И.									
Утвердил	Золин Т.С.									
							ОЗОФ АО "ТЭС Янтарь"			

Установка оголовка палла №8 после ремонта шарнира



00.00.-000.000

Схема установка оголовка палла №8
после ремонта шарнира

Изм.	Кол.уч.	Лист	Масш.	Подпись	Дата	Литера	Масса	Масштаб
Разработал		Подсвечалов В.С.						
Чертил		Подсвечалов В.С.						
Проверил		Хреновский Н.А.						
Нач. ОЗОФ		Щербина Ю.И.						
Утвердил		Золтин Т.С.						
						Лист 8		
						Листов 8		
						Усл.		
						ОЗОФ АО "ТЭС Янтарь"		