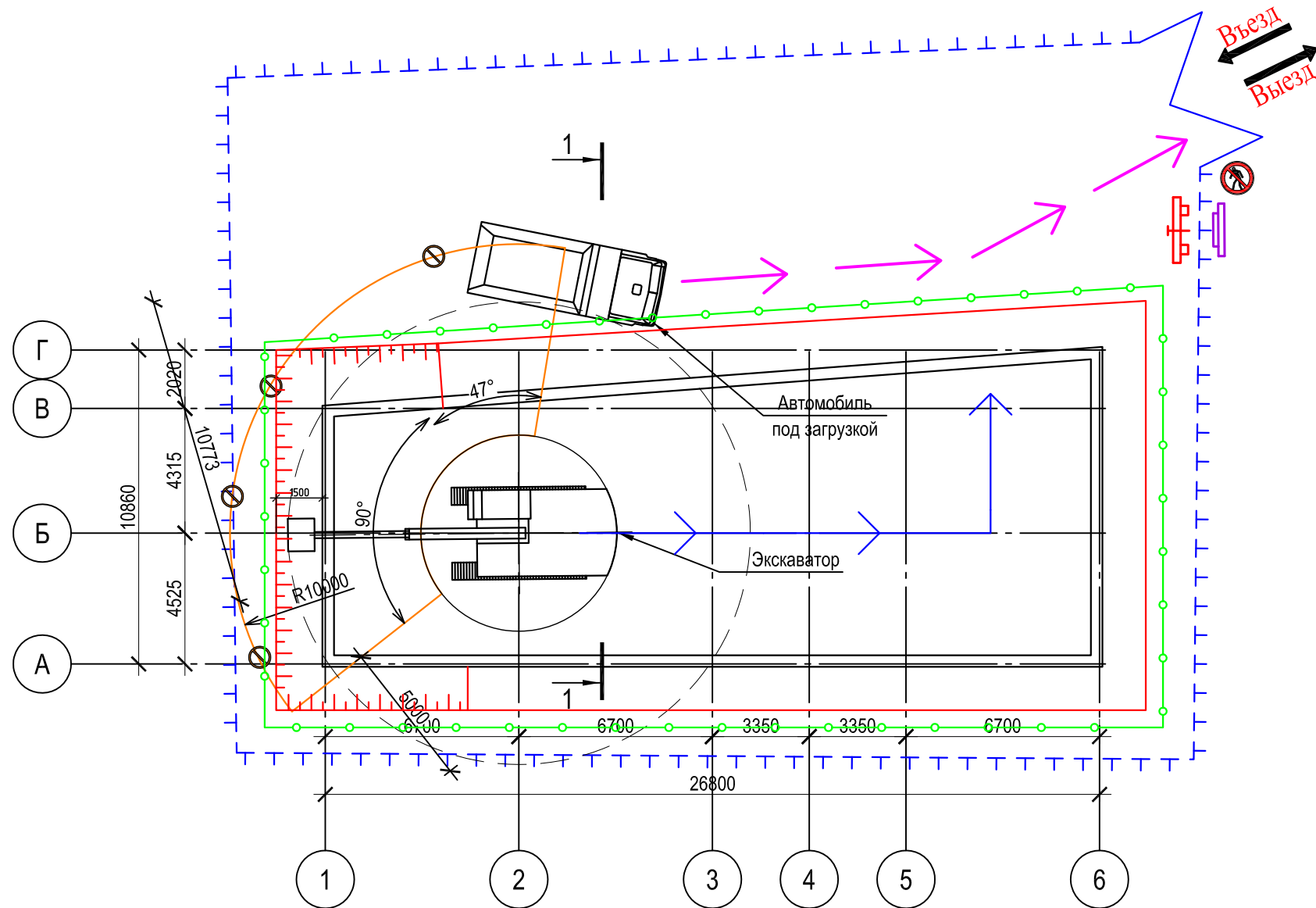


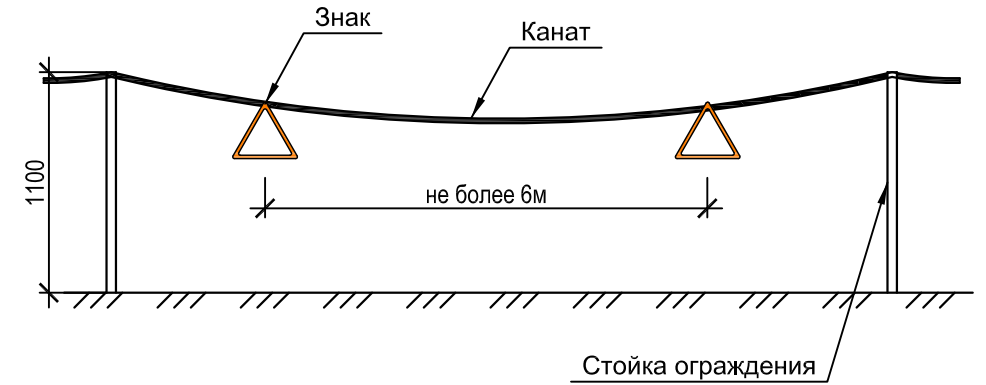
СТРОЙГЕНПЛАН НА СТАДИИ ЗЕМЛЯНЫХ РАБОТ М 1:200



Условные обозначения

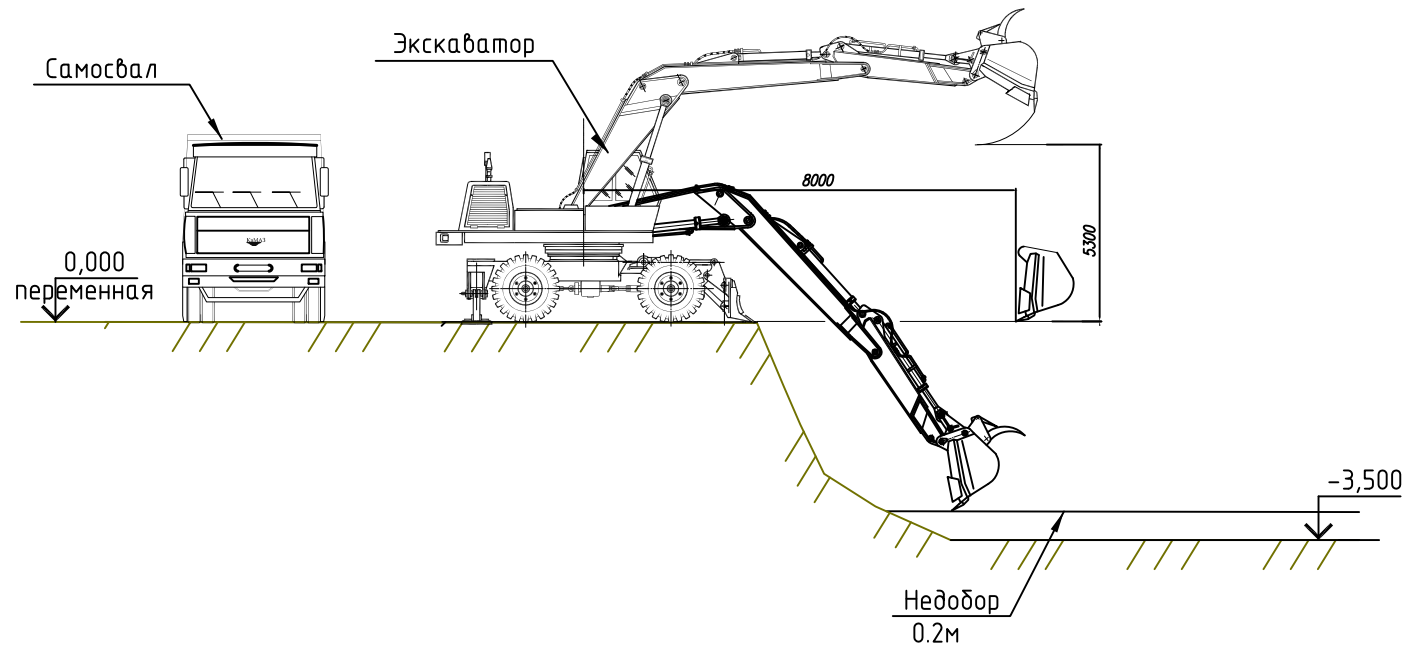
	Линия ограничения зоны работы экскаватора
	Контур проектируемого котлована
	Контур проектируемого котлована
	Противопожарный щит
	Граница стройплощадки
	Знак "Проход запрещен"
	Сигнальное ограждение по ГОСТ 12.4.059-89
	Направление движения экскаватора
	Направление движения самосвала

Конструкция сигнального ограждения по ГОСТ 12.4.059-89



Календарный график

№ п/п	Виды работ	Ед. изм.	Кол-во	Количество машин, бригад	Количество человек в бригаде	Количество смен	Продолжительность в днях	Продолжительность производства работ (дни)												
								1	2	3	4	5	6	7	8	9	10			
1	Разработка грунта	м ³	1400	4	2	6	6	■												



						09/20 ППР-2		
						Объект: Здание кафе (ресторан). Адрес: г. Москва, п. Московский, г. Московский, 1-й микрорайон, около дома 39А		
Изм.	Кол. уч.	Лист	№ док.	Подп.	Дата			
Разработал						Проект производства работ		
						Р		
						СТРОЙГЕНПЛАН НА СТАДИИ ЗЕМЛЯНЫХ РАБОТ М 1:200		
						ООО "Тэрра"		