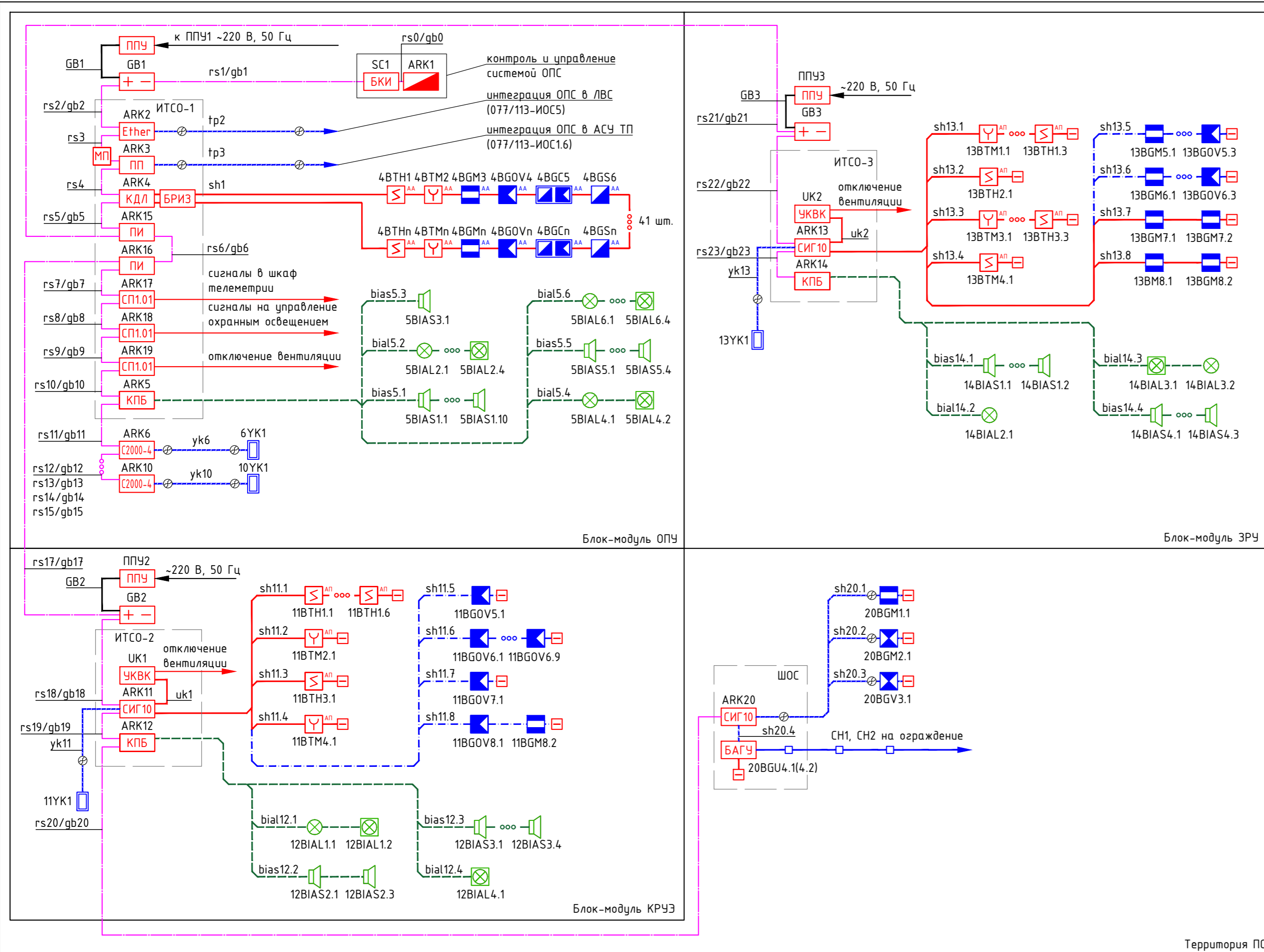
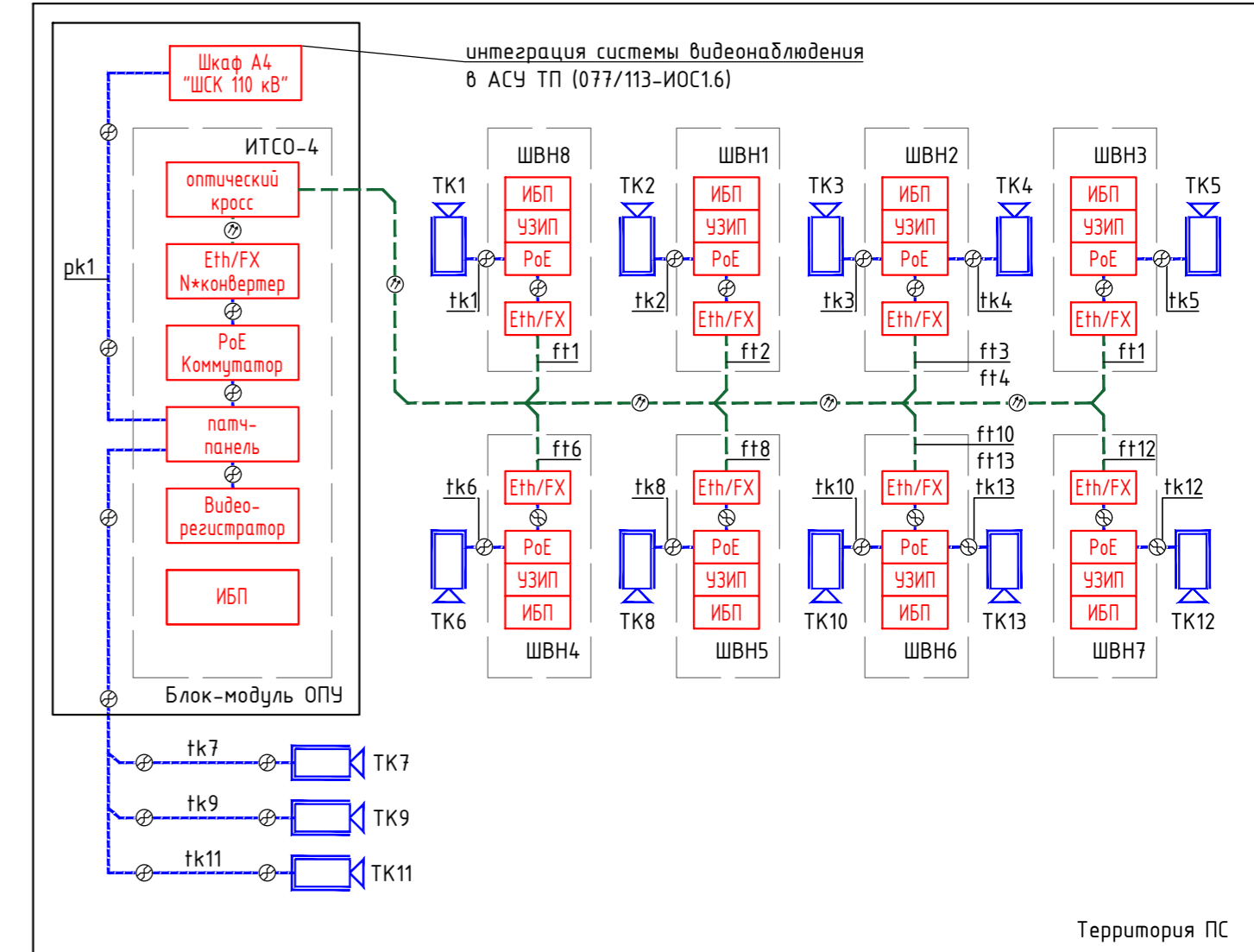


Структурная схема системы охранно-пожарной сигнализации



Структурная схема системы видеонаблюдения



Нумерация извещателей/оповещателей:
 XXXX.A.B.C
 - порядковый номер устройства в шлейфе / линии;
 - номер шлейфа/ линии управления / оповещения;
 - текстовое обозначение устройства;
 - номер приемно-контрольного прибора/блока управления;

Нумерация шлейфов сигнализации / оповещения:
 XXXX.A.B
 - номер шлейфа / линии;
 - номер приемно-контрольного прибора / блока управления;
 - текстовое обозначение линии при наличии;

Создано	
Изм. № подл.	
Подп. и дата	
Взам. инв. №	