

Ведомость рабочих чертежей основного комплекта		
Лист	Наименование	Примечание
1	Общие данные	
2	Таблица воздухообмена	
3	План подвала.	
4	План первого этажа.	
5	План второго этажа.	
6	Схема системы отопления. Схемы подключения приборов.	
7	План подвала.	
8	План первого этажа.	
9	План второго этажа.	
10	План кровли.	
11	Схемы систем П1, ПВ2, В3.	
12	Схема системы В1.	
13	Схема системы кондиционирования.	

Общие указания.
 Проект капитального ремонта Санкт-Петербургского государственного бюджетного учреждения культуры «Централизованная библиотечная система Красногвардейского района» выполнен на основании задания на проектирование и действующей нормативной документации:
 - СП 60.13330.2012 "СНиП 41-01-2003 Отопление, вентиляция и кондиционирование воздуха";
 - СП 118.13330.2012* Общественные здания и сооружения.
 Объект расположен по адресу г. Санкт-Петербург, ул. Маршала Тухачевского, д.31.

Расчетные параметры наружного воздуха приняты согласно СП131.13330.2012 "Строительная климатология":
 - температура наружного воздуха для расчета отопления в холодный период года -24 °С;
 - температура наружного воздуха для расчета кондиционирования в теплый период года +25 °С.
 Расчетная температура внутреннего воздуха для расчета вентиляции принята +20 °С.

Основные решения по системе отопления.
 Система отопления здания библиотеки принята однотрубная с нижней разводкой. В качестве отопительных приборов приняты внутрипольные конвекторы SNC-90/200 фирмы "San Galli", стальные радиаторы "Параллели" фирмы ООО "КЗТО радиаторы", стальные панельные радиаторы фирмы "Ростерм".
 Все отопительные приборы оборудованы автоматическими терморегуляторами TGD(S)с термостатической головкой со встроенным датчиком температуры Heizen T-4. Стальные панельные радиаторы подключены через H-образный клапан с байпасом и предварительной настройкой. Остальные приборы подключены через узел нижнего подключения.

Отвод воздуха предусмотрен через краны Маевского, установленные на радиаторах. Балансировка системы осуществляется с помощью балансировочных клапанов Heizen control.
 Трубопроводы магистральные и стояки приняты из стальных водогазопроводных труб по ГОСТ 3262-75*, поэтажная разводка - из металлопластиковых труб Rehau.
 Разводка труб системы отопления второго этажа выполнена в стяжке пола. Все трубопроводы изолировать трубой изоляцией из вспененного полиэтилена K-Flex ST. Стальные трубопроводы перед изоляцией огрунтовать ГФ-021 в один слой и окрасить масляной краской в 2 слоя.

Основные решения по системе вентиляции
 Система вентиляции принята приточно-вытяжная с механическим побуждением. В качестве вентиляционного оборудования принята приточно-вытяжная установка со встроенной секцией кондиционирования ПВ1 -VR 90-50/45.4D+VR 80-50/40.4D фирмы NED.
 Для зала "Черное место" предусмотрена индивидуальная система вентиляции с помощью приточно-вытяжной установки ПВ2- VR 60-30/28.4D+VR 50-30/25.4D фирмы "NED".
 Из помещений санузел предусмотрена отдельная вытяжная система (В3), оборудованная канальным вентилятором Turbo 200 фирмы "O.ERRE".
 В качестве воздухораспределительных устройств приняты универсальные диффузоры круглой формы ДПУ-М.
 На ответвлениях воздуховодов для регулирования расхода воздуха предусмотрены воздушные клапаны: КВК и АВК фирмы "Арктика".
 В местах присоединения к магистральным воздуховодам установлены огнезащитные клапаны с электроприводом РРК-1-60-0-S220-X фирмы "NED".
 При пожаре предусмотрено автоматическое отключение общеобменной вентиляции, кондиционирования воздуха, а также закрытие противопожарных нормально открытых клапанов.
 Для дымоудаления из вестибюлей предусмотрена установка крышного вентильатора

дымоудаления VDNV DU 400-112B-11x7,5 фирмы "NED". Для обеспечения подпора приточного воздуха предусмотрено автоматическое открытие входных дверей на том этаже.
 Воздуховоды выполнены из оцинкованной листовой стали толщиной 0.7мм круглого и прямоугольного сечения.
 В качестве мероприятий по шумоизоляции предусмотрены шумогушители в приточно-вытяжных установках, а также нежесткое соединение воздуховодов и изоляция мест пересечения воздуховодов и стен.
 Воздуховоды проложенные снаружи здания необходимо утеплить изоляционными матами толщиной 50мм эшшированные фольгой "ROCKWOOL TEX MAT".

Основные решения по кондиционированию
 Поддержание микроклимата в помещении предусмотрено встроенными секциями кондиционирования в приточно-вытяжных установках, а также настенными кондиционерами NHW/EC фирмы "NED".
 Подключение трубопроводов холодоснабжения к фанкойлам осуществляется через трехходовые клапаны, поставляемые в комплекте.
 В качестве хладагента принята вода с параметрами от+7 до +12 град.С.
 Температура воздуха в помещении принята от +28 до +20 град.С.
 Монтаж чиллера предусмотрен на кровле.

Рекомендации по монтажу
 Монтаж и испытания систем отопления, вентиляции и кондиционирования вести согласно СП73.13330-2016 "Внутренние санитарно-технические системы" и инструкциям фирм-изготовителей оборудования.
 Места прохода воздуховодов через стены, перегородки и перекрытия зданий необходимо уплотнить негорючими материалами.
 Прокладку стояков систем отопления и кондиционирования выполнить скрыто в штрабе.
 Размеры отверстий и борозд в перекрытии, стенах принять согласно приложению А ГОСТ 3262-75*, поэтажная разводка - из металлопластиковых труб Rehau.
 По завершении монтажных работ монтажными организациями должны быть выполнены:
 - испытания систем отопления, холодоснабжения гидростатическим или манометрическим методом с составлением акта согласно приложению В, а также промывка систем в соответствии с требованиями 6.1. (СП73.13330-2016);
 -индивидуальные испытания смонтированного оборудования с составлением акта согласно приложению Д(СП73.13330-2016).

Ведомость ссылочных документов		
Обозначение	Наименование	Примечания
	<u>Ссылочные документы</u>	
Серия 5.904-69	Детали крепление воздуховодов	
Серия 5.904-51	Зонты и дефлекторы вентидяционных систем.	
	<u>Прилагаемые документы</u>	
18278061-20-ОВ.С	Спецификация оборудования, изделий и материалов	
КП ND18-103781	комерческое предложение компании "NED"	

Основные показатели по чертежам отопления и вентиляции								
Наименование помещения	Объем, м ³	Периоды года при t _н °С	Расход теплоты, Вт				Расход холода, кВт	Установленная мощность электро-двигателей, кВт
			на отопление	на вентиляцию	на горячее водоснабжение	общий		
Библиотека		-24	40537	33200	-	73737	73,3	

Характеристика оборудования систем вентиляции

Обозначение систем	Кол. систем	Наименование обслуживаемого помещения (технологического оборудования)	Тип установки, агрегата	Вентилятор						Электродвигатель			Нагреватель				Охладитель				Фильтр					
				Тип, исп. по взрывозащите	Схема исп.	Положение	L, м ³ /ч	P, Па (кг/м)	n, об/мин.	Тип, исп. по взрывозащите	N, кВт	n, об/мин.	Тип	Кол.	Темп-ра нагребя		Расход тепла, кВт	Тип	Кол.	Темп-ра нагребя		Расход холода, кВт	Тип	Кол.	ΔP, Па (кг)	
															от	до				от	до					
ПВ1	1	помещения 1,2 этажей (П1)	VR 90-50/45.5D				6379	620	1260		4,8	1260	EA45	1	-24	20	23,8		RW	1	+26	20	23,8	FRC/EU3	1	135
	1	помещения 1,2 этажей (В1)	VR 80-50/40.4D				4837	620	1415		3,8	1415														
ПВ2	1	зал "Черное место" (П1)	VR 60-30/28.3D				1400	200	1415		1,0	1415	EA15	1	-24	20	9,4		RW	1	+26	20	6,3	FRC/EU3	1	57
	1	зал "Черное место" (В1)	VR 50-30/25.4D				1400	200	1461		0,6	1461														
В3	1	Сан.узел 3ого этаж	TURBO 200				410	450	2550		0,18	2550														
ДУ	1	Вестибюль1,2	VDNU				42680	600	720		11,0	720														
K1	1	Настенный кондиционер	NHW/EC 29								0,012									EC	2	+28	18	1,52/2,07		
K1	1	Настенный кондиционер	NHW/EC 46								0,035									EC	4	+28	18	2,74/3,74		
K1	1	Настенный кондиционер	NHW/EC 58								0,035									EC	5	+28	18	3,46/4,81		
K1	1	Настенный кондиционер	NHW/EC 73								0,060									EC	3	+28	18	3,89/5,38		
K1	1	Чиллер	NBA 064-2C								25,5															

18278061-20-ОВ					
Пискаревский библиотечно-культурный центр по адресу: г. Санкт-Петербург, ул. Маршала Тухачевского, д. 31, литер Б, пом. 1-Н для СПб ГБУК "ЦБС Красногвардейского района"					
Изм.	Кол.уч.	Лист	N док.	Подп.	Дата
				Бибова	11.18
ГИП		Бибова Л.А.		Капитальный ремонт библиотеки	
		РД	1	13	
Разработал	Сторожено Т.Е.			11.18	
Проверил	Науменко			11.18	
Н.контр	Харченко			11.18	
Общие данные				ООО "СК "Версаль"	

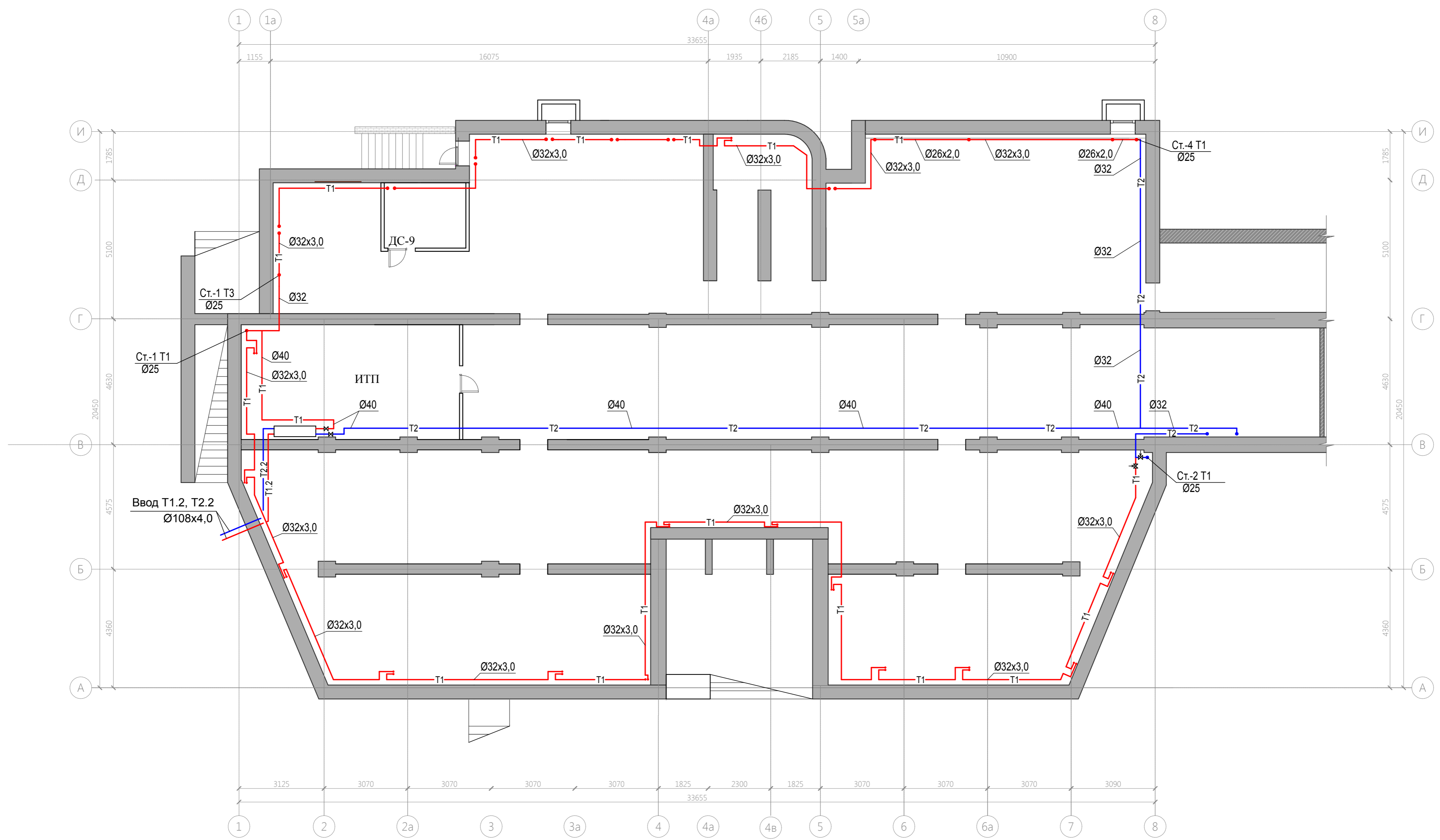
Таблица воздухообмена

№	Наименование обслуживаемого помещения	Площадь, помещ. м ²	Приток			Вытяжка			Прим.
			Кол-во м ³ /ч	Обоз. системы	Кратность	Кол-во м ³ /ч	Обоз. системы	Кратность	
1	ТАМБУР	5,43			-			-	
2	ВЕСТИБЮЛЬ 1	74,72	493	П1	2		В1		-
3	ГАРДЕРОБ	22,90				151	В1	2	-
4	ЗАЛ ХУДОЖЕСТВЕННОЙ ЛИТ-РЫ	127,33	460	П1	20 м ³ /ч на чел	460	В1	20 м ³ /ч на чел	-
5	ЗОНА "МЕДИА"	49,52	260	П1	20 м ³ /ч на чел	260	В1	20 м ³ /ч на чел	-
6	МОДУЛЬ "ЗНАНИЕ"	112,88	460	П1	20 м ³ /ч на чел	460	В1	20 м ³ /ч на чел	-
7	ЧЁРНЫЙ ЗАЛ "МЕСТО"	74,41	1400	П2	20 м ³ /ч на чел	1400	В2	20 м ³ /ч на чел	
8	КЛАДОВАЯ	8,33	28	П1	1	28	В1	1	
9	ГРИМЕРНАЯ	8,27	60	П1	20 м ³ /ч на чел	60	В1	20 м ³ /ч на чел	
10	СТУДИЯ ЗВУКОЗАПИСИ	4,54	120	П1	60 м ³ /ч на чел	120		60 м ³ /ч на чел	
12	САНУЗЕЛ ПЕРСОНАЛА	2,37				50	В3	50 м ³ /ч на 1унит	
13	САНУЗЕЛ ПОСЕТИТЕЛЕЙ	2,43				50	В3	50 м ³ /ч на 1унит	
14	САНУЗЕЛ МГН	4,61				50	В3	50 м ³ /ч на 1унит	
15	КОРИДОР	21,27	150	П1					
16	ГАРДЕРОБ ПЕРСОНАЛА	7,98	53	П1	2	40	В1	1,5	
17	КАБИНЕТ ЗАВЕДУЮЩЕЙ	8,61	60	П1	60 м ³ /ч на чел	60	В1	60 м ³ /ч на чел	
18	КАБИНЕТ СКП	9,87	120	П1	60 м ³ /ч на чел	120	В1	60 м ³ /ч на чел	
19	КНИГОХРАНИЛИЩЕ 1	25,76	85	П1	1	85	В1	1	
20	КЛАДОВАЯ УБОРОЧНОГО ИНВ-РЯ	4,68	16	П1		16	В1	1	
21	ЛЕСТНИЧНАЯ КЛЕТКА	12,16							
22	ВЕСТИБЮЛЬ 2	102,37	676	П1	2				
23	ТЕРРАСА	21,0	240	П1	20 м ³ /ч на чел	240	В1	20 м ³ /ч на чел	
24	ДЕТСКИЙ ЗАЛ	116,69	1155	П1	3	770	В1	2	
25	ПЛАСТИЛИН	49,40	200	П1	20 м ³ /ч на чел	200	В1	20 м ³ /ч на чел	
26	АРХИТЕКТУРНЫЙ ЗАЛ	53,57	200	П1	20 м ³ /ч на чел	200	В1	20 м ³ /ч на чел	
27	ВЫСТАВОЧНЫЙ ЗАЛ	54,0	600	П1	20 м ³ /ч на чел	600	В1	20 м ³ /ч на чел	
28	КАБИНЕТ ФИЛОСОФА	20,04	200	П1	20 м ³ /ч на чел	200	В1	20 м ³ /ч на чел	
29	КАБИНЕТ ПИСАТЕЛЯ	30,60	300	П1	20 м ³ /ч на чел	300	В1	20 м ³ /ч на чел	

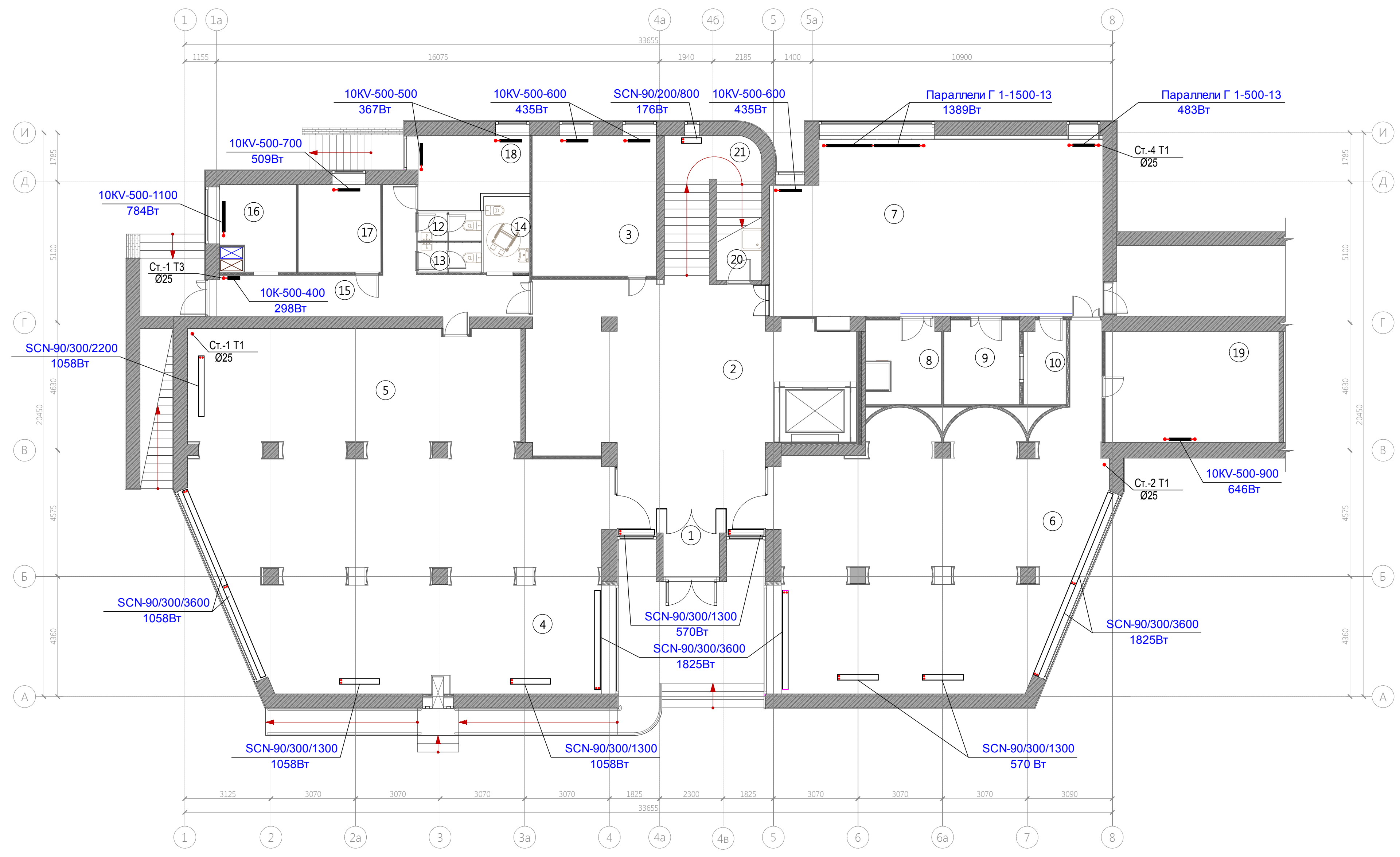
Таблица воздухообмена

№	Наименование обслуживаемого помещения	Площадь, помещ. м ²	Вытяжка			Приток			Прим.
			Кол-во м ³ /ч	Обоз. системы	Кратность	Кол-во м ³ /ч	Обоз. системы	Кратность	
30	КАБИНЕТ БЕЗДЕЛЬНИКА	10,82	60	П1	20 м ³ /ч на чел	60	В1	20 м ³ /ч на чел	-
31	КАБИНЕТ ХУДОЖНИКА	16,33	60	П1	20 м ³ /ч на чел	60	В1	20 м ³ /ч на чел	-
32	САНУЗЕЛ МГН	4,0			50 м ³ /ч на 1унит	50	В3	50 м ³ /ч на 1унит	-
33	САНУЗЕЛ ПОСЕТИТЕЛЕЙ	9,58			50 м ³ /ч на 1унит	150	В3	50 м ³ /ч на 1унит	-
34	КУИ	5,20	17	П1	1	17	В1	1	-
35	КНИГОХРАНИЛИЩЕ	14,64	150	П1	1	150	В1	1	-
36	КОРИДОР	16,66	250	П1					
37	КОМНАТА ОТДЫХА ПЕРСОНАЛА	17,45	115	П1	2	87	В1	1,5	
38	КЛАДОВАЯ УБОРОЧНОГО ИНВЕНТАРЯ	2,12	7	П1	1	7	В1	1	
39	САНУЗЕЛ ПЕРСОНАЛА	1,98				150	В1	50 м ³ /ч на 1унит	
40	КОРИДОР	12,13							
	ИТП	12,13	100	П1		100	В1		
	ИТОГО:	1146,65	7779			6237			

						18278061-20-ОВ			
						Пискаревский библиотечно-культурный центр по адресу: г. Санкт-Петербург, ул. Маршала Тухачевского, д. 31, литер Б, пом. 1-Н для СПб ГБУК "ЦБС Красногвардейского района"			
Изм.	Кол.уч.	Лист	№ док.	Подп.	Дата	Стадия		Лист	Листов
ГИП		Бибова Л.А.	Бибова		11.18	Капитальный ремонт библиотеки		РД	2
Разработал	Стороженко Т.Е.				11.18				
Проверил	Нацменко				11.18				
Н.контр	Харченко				11.18				
						Таблица воздухообмена		ООО "СК "Версаль"	

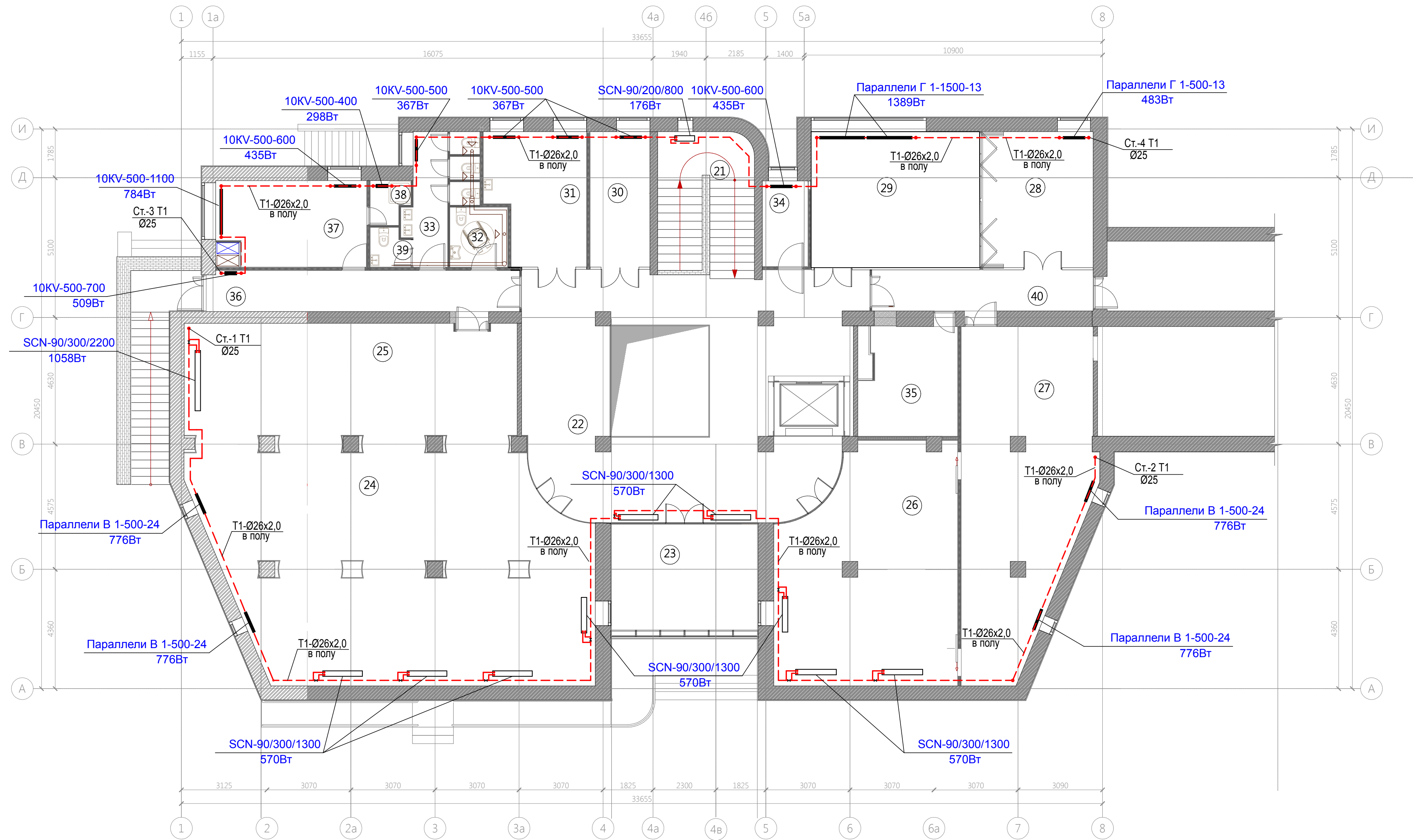


							18278061-20-OB		
							Пискаревский библиотечно-культурный центр по адресу: г. Санкт-Петербург, ул. Маршала Тухачевского, д. 31, литер Б, пом. 1-Н для СПД ГБУК "ЦБС Красногвардейского района"		
Изм.	Кол.уч.	Лист	№ док.	Подп.	Дата	Капитальный ремонт библиотеки			
ГИП		Бибова Л.А.		Бибова	11.18				
Разработал		Сторожено Т.Е.		Сторожено	11.18	000 "СК "Версаль"			
Проверил		Науменко		Науменко	11.18				
Н.контр		Харченко		Харченко	11.18				
План подвала						РД 3			



Номер помещения	Наименование	Площадь м ²	Кат. помещения
1	ТАМБУР	5,43	
2	ВЕСТИБЮЛЬ 1	74,72	
3	ГАРДЕРОБ	22,90	
4	ЗАЛ ХУДОЖЕСТВЕННОЙ ЛИТ-РЫ	127,33	
5	ЗОНА "МЕДИА"	49,52	
6	МОДУЛЬ "ЗНАНИЕ"	112,88	
7	ЧЁРНЫЙ ЗАЛ "МЕСТО"	74,41	
8	КЛАДОВАЯ	8,33	
9	ГРИМЕРНАЯ	8,27	
10	СТУДИЯ ЗВУКОЗАПИСИ	4,54	
12	САНУЗЕЛ ПЕРСОНАЛА	2,37	
13	САНУЗЕЛ ПОСЕТИТЕЛЕЙ	2,43	
14	САНУЗЕЛ МГН	4,61	
15	КОРИДОР	21,27	
16	ГАРДЕРОБ ПЕРСОНАЛА	7,98	
17	КАБИНЕТ ЗАВЕДУЮЩЕЙ	8,61	
18	КАБИНЕТ СКП	9,87	
19	КНИГОХРАНИЛИЩЕ 1	25,76	
20	КЛАДОВАЯ УБОРОЧНОГО ИНВ-РЯ	4,68	
ИТОГО:		575,91	

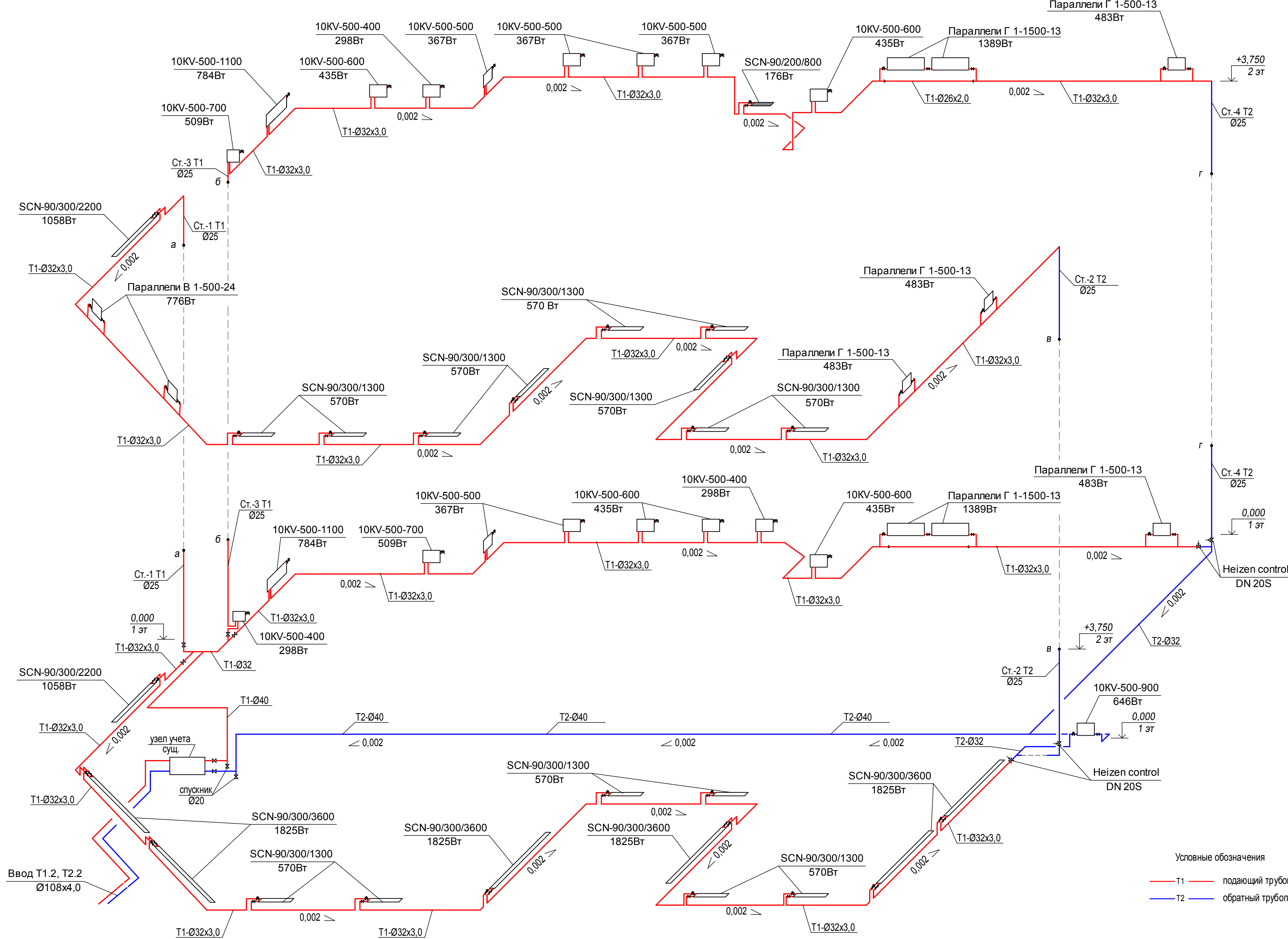
18278061-20-0В					
Пискаревский библиотечно-культурный центр по адресу: г. Санкт-Петербург, ул. Маршала Тухачевского, д. 31, литер Б, пом. 1-Н для СПб ГБУК "ЦБС Красногвардейского района"					
Изм.	Коп.уч.	Лист	№ док.	Подп.	Дата
				Бибова	11.18
ГИП		Бибова Л.А.		11.18	
Разработал			Стороженко Т.Е.	11.18	
Проверил			Нацменко	11.18	
Н.контр			Харченко	11.18	
Капитальный ремонт библиотеки				РД	4
Лист				Листов	
План первого этажа				ООО "СК "Версаль"	



Номер помещения	Наименование	Площадь м ²	Кат. помещения
21	ЛЕСТНИЧНАЯ КЛЕТКА	12,16	
22	ВЕСТИБЮЛЬ 2	102,37	
23	ТЕРРАСА	21,0	
24	ДЕТСКИЙ ЗАЛ	116,69	
25	ПЛАСТИЛИН	49,40	
26	АРХИТЕКТУРНЫЙ ЗАЛ	53,57	
27	ВЫСТАВОЧНЫЙ ЗАЛ	54,0	
28	КАБИНЕТ ФИЛОСОФА	20,04	
29	КАБИНЕТ ПИСАТЕЛЯ	30,60	
30	КАБИНЕТ БЕЗДЕЛЬНИКА	10,82	
31	КАБИНЕТ ХУДОЖНИКА	16,33	
32	САНУЗЕЛ МГН	4,0	
33	САНУЗЕЛ ПОСЕТИТЕЛЕЙ	9,58	
34	ПБЗ	5,20	
35	КНИГОХРАНИЛИЩЕ	14,64	
36	КОРИДОР	16,66	
37	КОМНАТА ОТДЫХА ПЕРСОНАЛА	17,45	
38	КЛАДОВАЯ УБОРОЧНОГО ИНВЕНТАРЯ	2,12	
39	САНУЗЕЛ ПЕРСОНАЛА	1,98	
40	КОРИДОР	12,13	
ИТОГО:		570,74	

18278061-20-0В					
Пискаревский библиотечно-культурный центр по адресу: г. Санкт-Петербург, ул. Маршала Тухачевского, д. 31, литер Б, пом. 1-Н для СПб ГБУК "ЦБС Красногвардейского района"					
Изм.	Коп.уч.	Лист	№ док.	Подп.	Дата
		Бибова Л.А.		<i>Л.А. Бибова</i>	11.18
Разработал		Сторожено Т.Е.		<i>Т.Е. Сторожено</i>	11.18
Проверил		Нацменко		<i>И.И. Нацменко</i>	11.18
Н.контр		Харченко		<i>И.И. Харченко</i>	11.18
Капитальный ремонт библиотеки				Стадия	Лист
РД				РД	5
План второго этажа				ООО "СК "Версаль"	

Схема системы отопления



Условные обозначения
 — Т1 — подающий трубопровод системы отопления t = +95°C
 — Т2 — обратный трубопровод системы отопления t = +70°C

Схема подключения радиатора

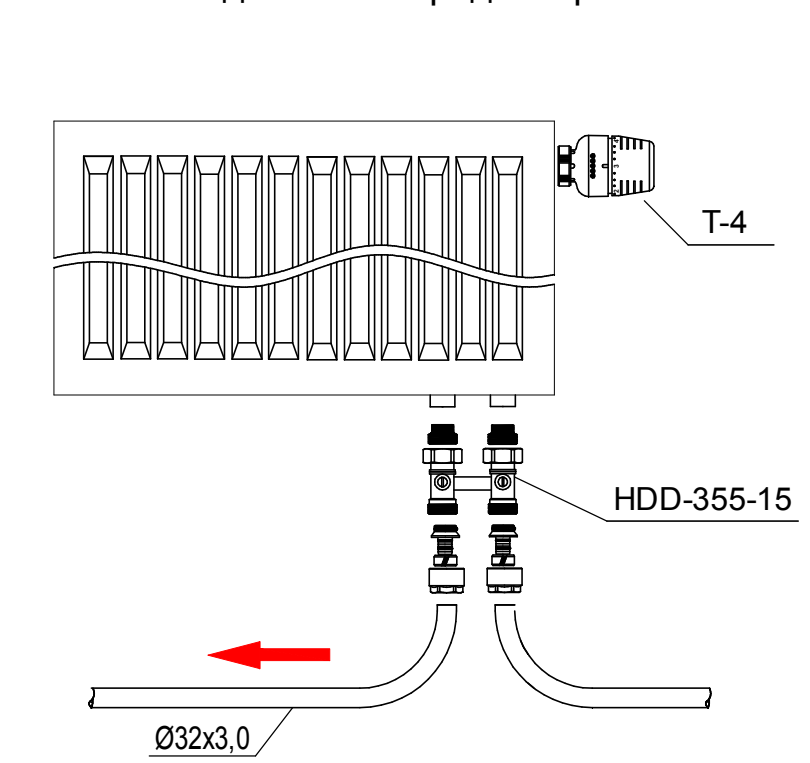


Схема подключения радиатора "Параллели"

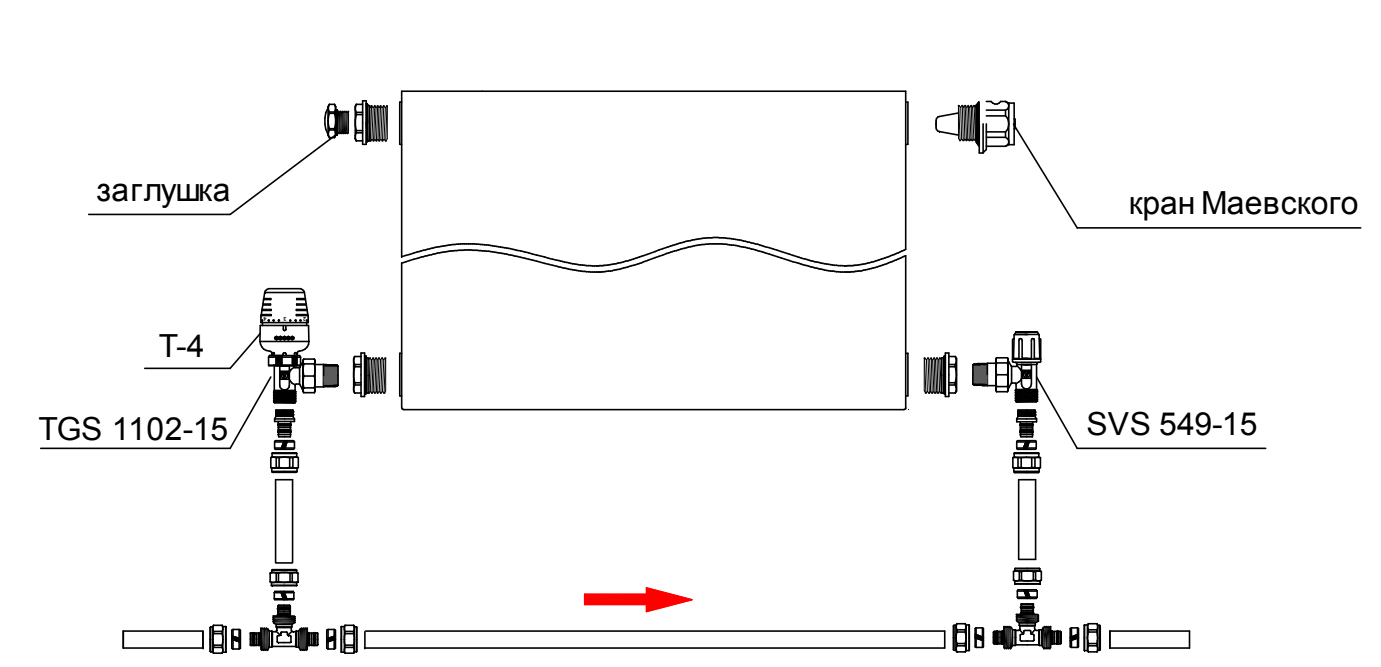
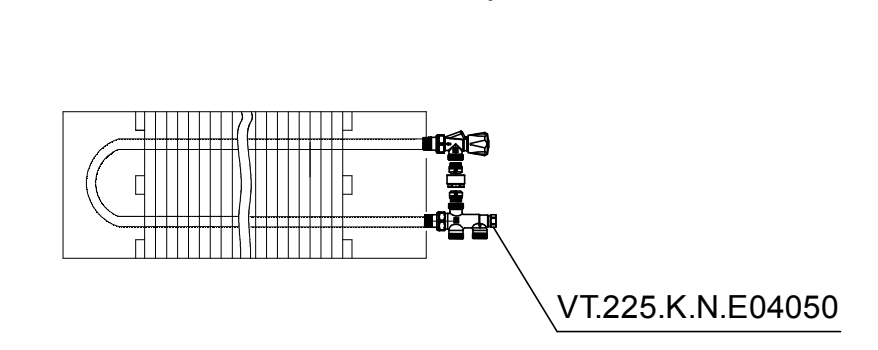
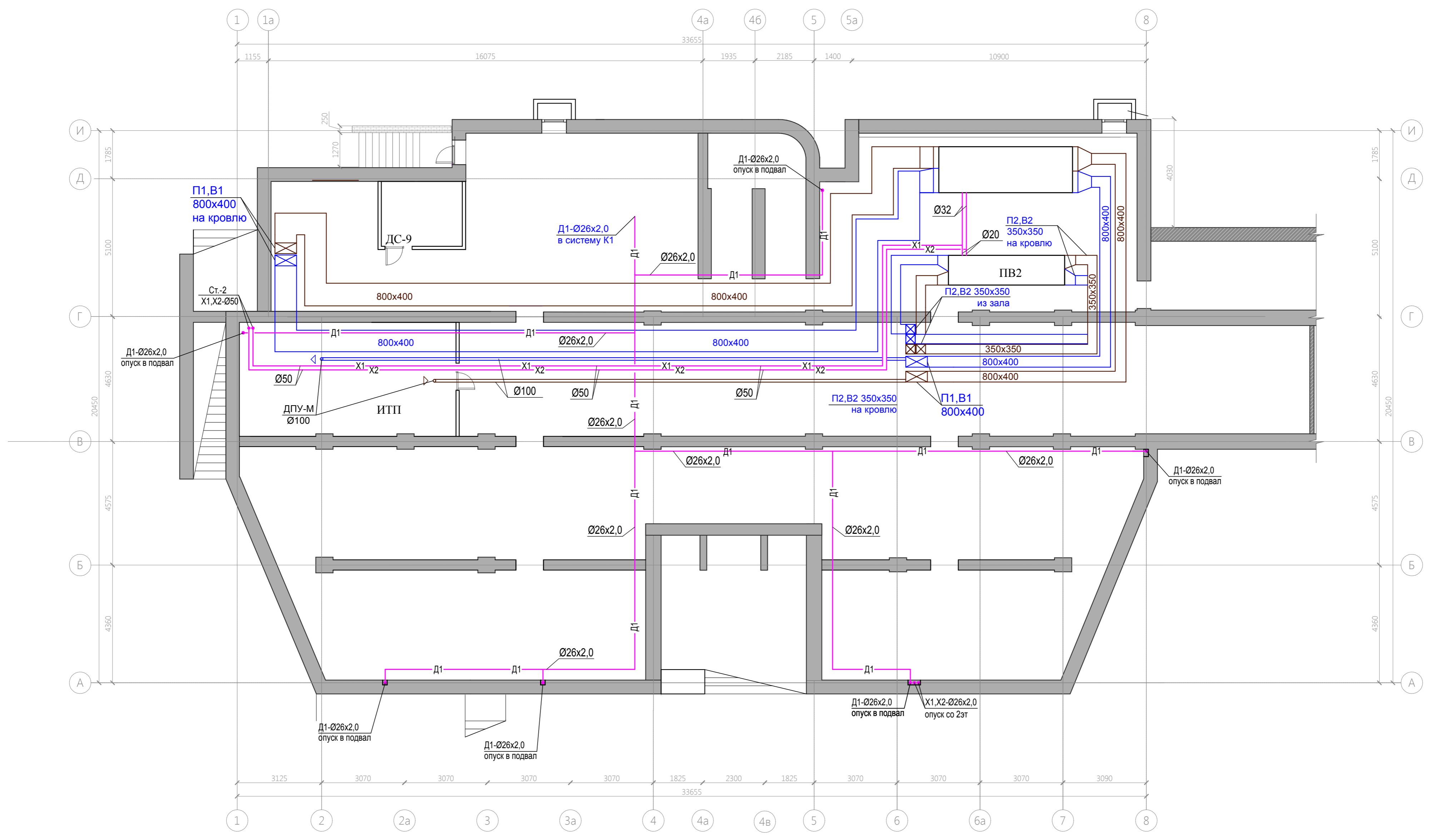


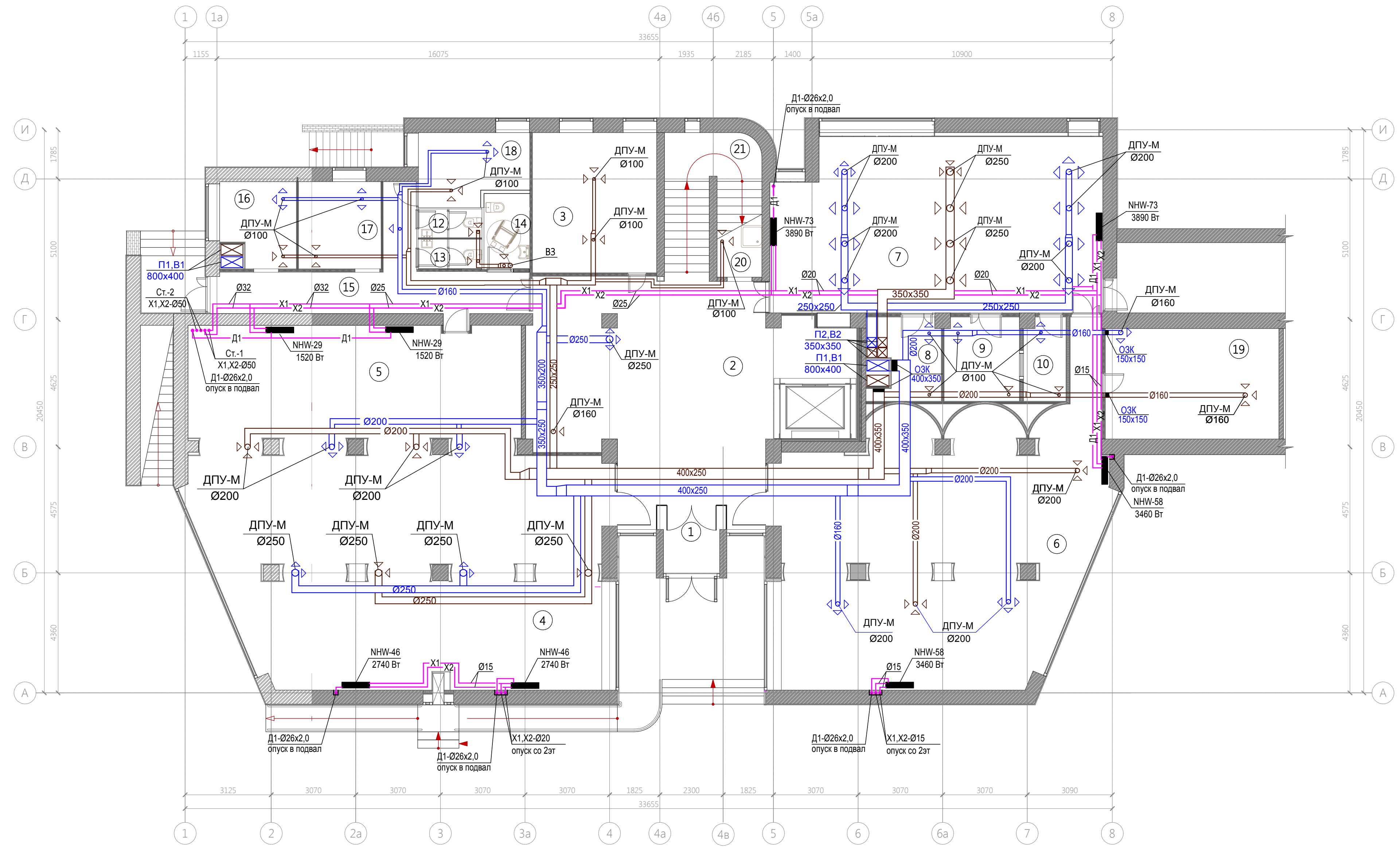
Схема подключения конвектора



						18278061-20-OB		
						Пискаревский библиотечно-культурный центр по адресу: г. Санкт-Петербург, ул. Маршала Тухачевского, д. 31, литер Б, пом. 1-Н для СПб ГБУК "ЦБС Красногвардейского района"		
Изм.	Коп.уч.	Лист	№ док.	Подп.	Дата	Капитальный ремонт библиотеки	Стадия	Лист
							РД	6
Разработал	Сторожено Т.Е.				11.18	Схема системы отопления. Схемы подключения приборов.	ООО "СК "Версаль"	
Проверил	Нацменко				11.18			
Н.контр.	Харченко				11.18			

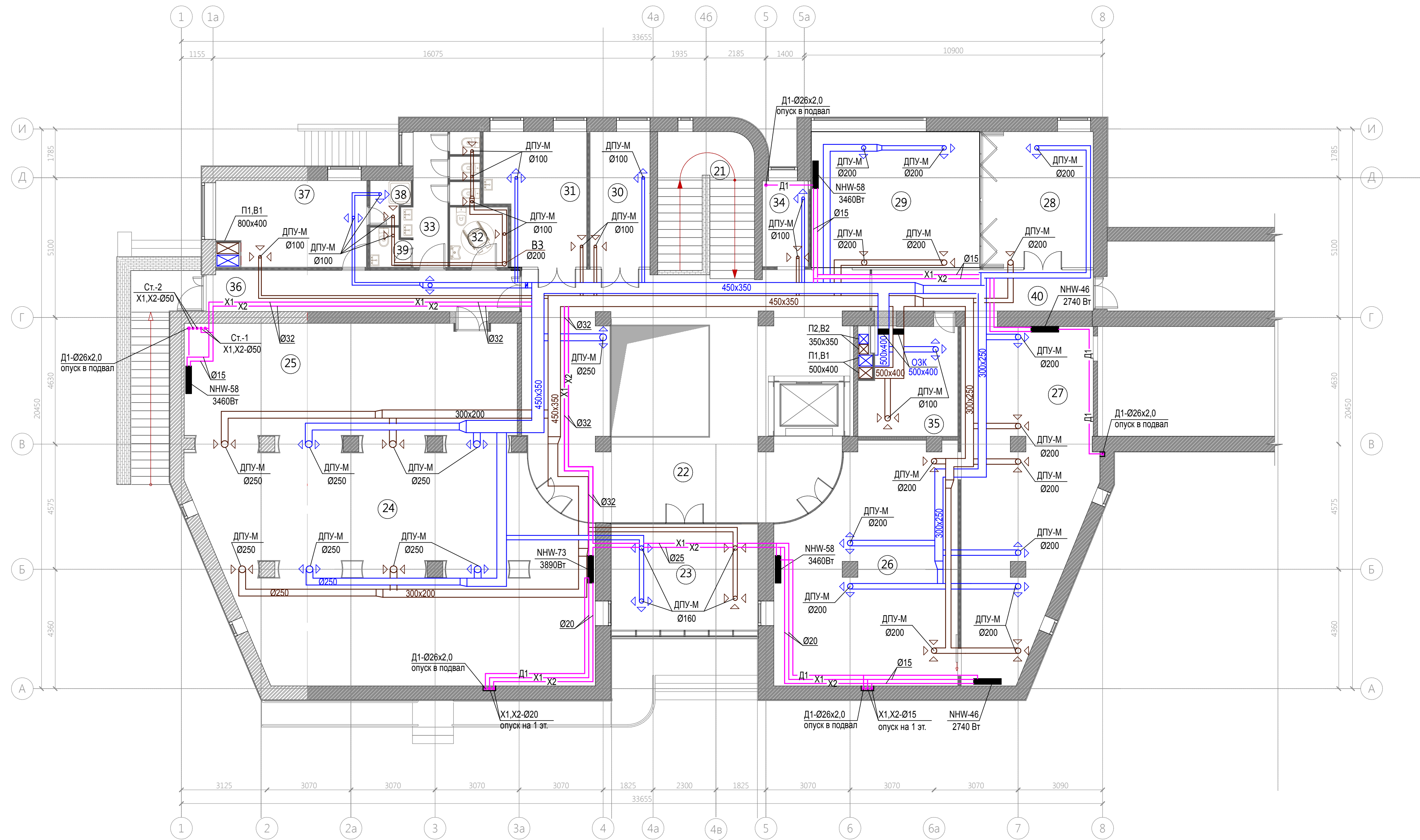


18278061-20-OB					
Пискаревский библиотечно-культурный центр по адресу: г. Санкт-Петербург, ул. Маршала Тухачевского, д. 31, литер Б, пом. 1-Н для СПб ГБУК "ЦБС Красногвардейского района"					
Изм.	Кол.уч.	Лист	№ док.	Подп.	Дата
ГИП		Бибова Л.А.		<i>Бибова</i>	11.18
Разработал		Стороженко Т.Е.		<i>Стороженко</i>	11.18
Проверил		Науменко		<i>Науменко</i>	11.18
Н.контр		Харченко		<i>Харченко</i>	11.18
Капитальный ремонт библиотеки					РД
Лист 7					Листов
План подвала					000 "СК "Версаль"



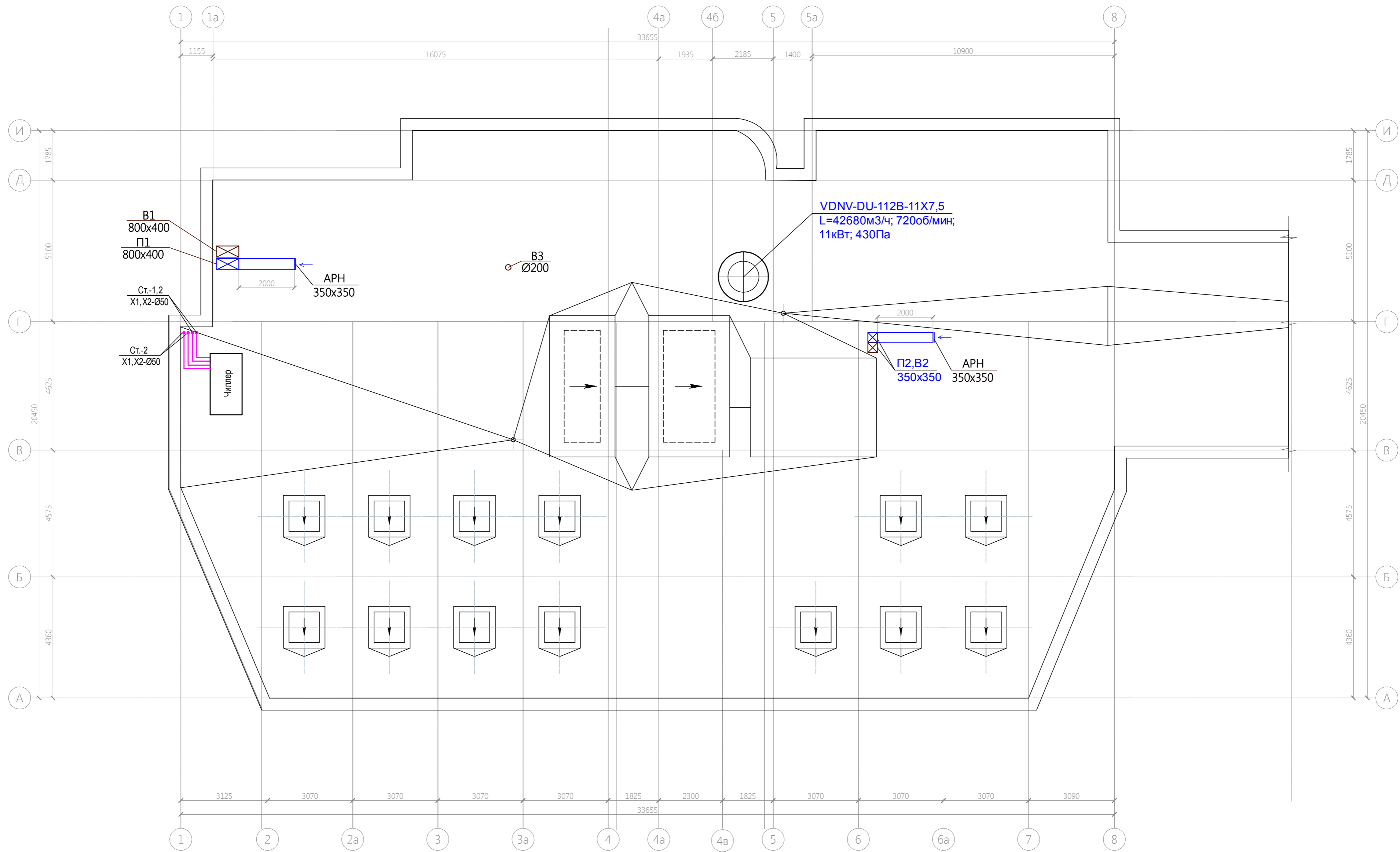
Номер помещения	Наименование	Площадь м²	Кат. помещения
1	ТАМБУР	5,43	
2	ВЕСТИБЮЛЬ 1	74,72	
3	ГАРДЕРОБ	22,90	
4	ЗАЛ ХУДОЖЕСТВЕННОЙ ЛИТ-РЫ	127,33	
5	ЗОНА "МЕДИА"	49,52	
6	МОДУЛЬ "ЗНАНИЕ"	112,88	
7	ЧЁРНЫЙ ЗАЛ "МЕСТО"	74,41	
8	КЛАДОВАЯ	8,33	
9	ГРИМЕРНАЯ	8,27	
10	СТУДИЯ ЗВУКОЗАПИСИ	4,54	
12	САНУЗЕЛ ПЕРСОНАЛА	2,37	
13	САНУЗЕЛ ПОСЕТИТЕЛЕЙ	2,43	
14	САНУЗЕЛ МГН	4,61	
15	КОРИДОР	21,27	
16	ГАРДЕРОБ ПЕРСОНАЛА	7,98	
17	КАБИНЕТ ЗАВЕДУЮЩЕЙ	8,61	
18	КАБИНЕТ СКП	9,87	
19	КНИГОХРАНИЛИЩЕ 1	25,76	
20	КЛАДОВАЯ УБОРОЧНОГО ИНВ-РЯ	4,68	
	ИТОГО:	575,91	

18278061-20-0В					
Пискаревский библиотечно-культурный центр по адресу: г. Санкт-Петербург, ул. Маршала Тухачевского, д. 31, литер Б, пом. 1-Н для СПб ГБУК "ЦБС Красногвардейского района"					
Изм.	Коп.уч.	Лист	№ док.	Подп.	Дата
				Бибова Л.А.	11.18
Разработал				Сторожено Т.Е.	11.18
Проверил				Нацменко	11.18
Н.контр.				Харченко	11.18
Капитальный ремонт библиотеки				РД	8
План первого этажа				ООО "СК "Версаль"	



Номер помещения	Наименование	Площадь м ²	Кат. помещения
21	ЛЕСТНИЧНАЯ КЛЕТКА	12,16	
22	ВЕСТИБЮЛЬ 2	102,37	
23	ТЕРРАСА	21,0	
24	ДЕТСКИЙ ЗАЛ	116,69	
25	ПЛАСТИЛИН	49,40	
26	АРХИТЕКТУРНЫЙ ЗАЛ	53,57	
27	ВЫСТАВОЧНЫЙ ЗАЛ	54,0	
28	КАБИНЕТ ФИЛОСОФА	20,04	
29	КАБИНЕТ ПИСАТЕЛЯ	30,60	
30	КАБИНЕТ БЕЗДЕЛЬНИКА	10,82	
31	КАБИНЕТ ХУДОЖНИКА	16,33	
32	САНУЗЕЛ МГН	4,0	
33	САНУЗЕЛ ПОСЕТИТЕЛЕЙ	9,58	
34	КЛАДОВАЯ УБОРОЧНОГО ИНВЕНТАРЯ	5,20	
35	КНИГОХРАНИЛИЩЕ	14,64	
36	КОРИДОР	16,66	
37	КОМНАТА ОТДЫХА ПЕРСОНАЛА	17,45	
38	КЛАДОВАЯ УБОРОЧНОГО ИНВЕНТАРЯ	2,12	
39	САНУЗЕЛ ПЕРСОНАЛА	1,98	
40	КОРИДОР	12,13	
ИТОГО:		570,74	

18278061-20-OB					
Пискаревский библиотечно-культурный центр по адресу: г. Санкт-Петербург, ул. Маршала Тухачевского, д. 31, литер Б, пом. 1-Н для СПб ГБУК "ЦБС Красногвардейского района"					
Изм.	Коп.уч.	Лист	№ док.	Подп.	Дата
		Бибова Л.А.	11.18	Бибова	11.18
Разработал			Сторожено Т.Е.	11.18	
Проверил			Нацменко	11.18	
Н.контр			Харченко	11.18	
Капитальный ремонт библиотеки				РД	9
Лист				Листов	
План второго этажа				ООО "СК "Версаль"	



18278061-20-OB						
Пискаревский библиотечно-культурный центр по адресу: г. Санкт-Петербург, ул. Маршала Тухачевского, д. 31, литер Б, пом. 1-Н для СПб ГБУК "ЦБС Красногвардейского района"						
Изм.	Кол.уч.	Лист	№ док.	Подп.	Дата	Капитальный ремонт библиотеки
ГИП		Бибова Л.А.		Бибова	11.18	
Разработал		Стороженко Т.Е.		Стороженко	11.18	РД
Проверил		Науменко		Науменко	11.18	
Н.контр		Харченко		Харченко	11.18	Лист
План кровли						10
						Листов
						000 "СК "Версаль"

Схема системы П1

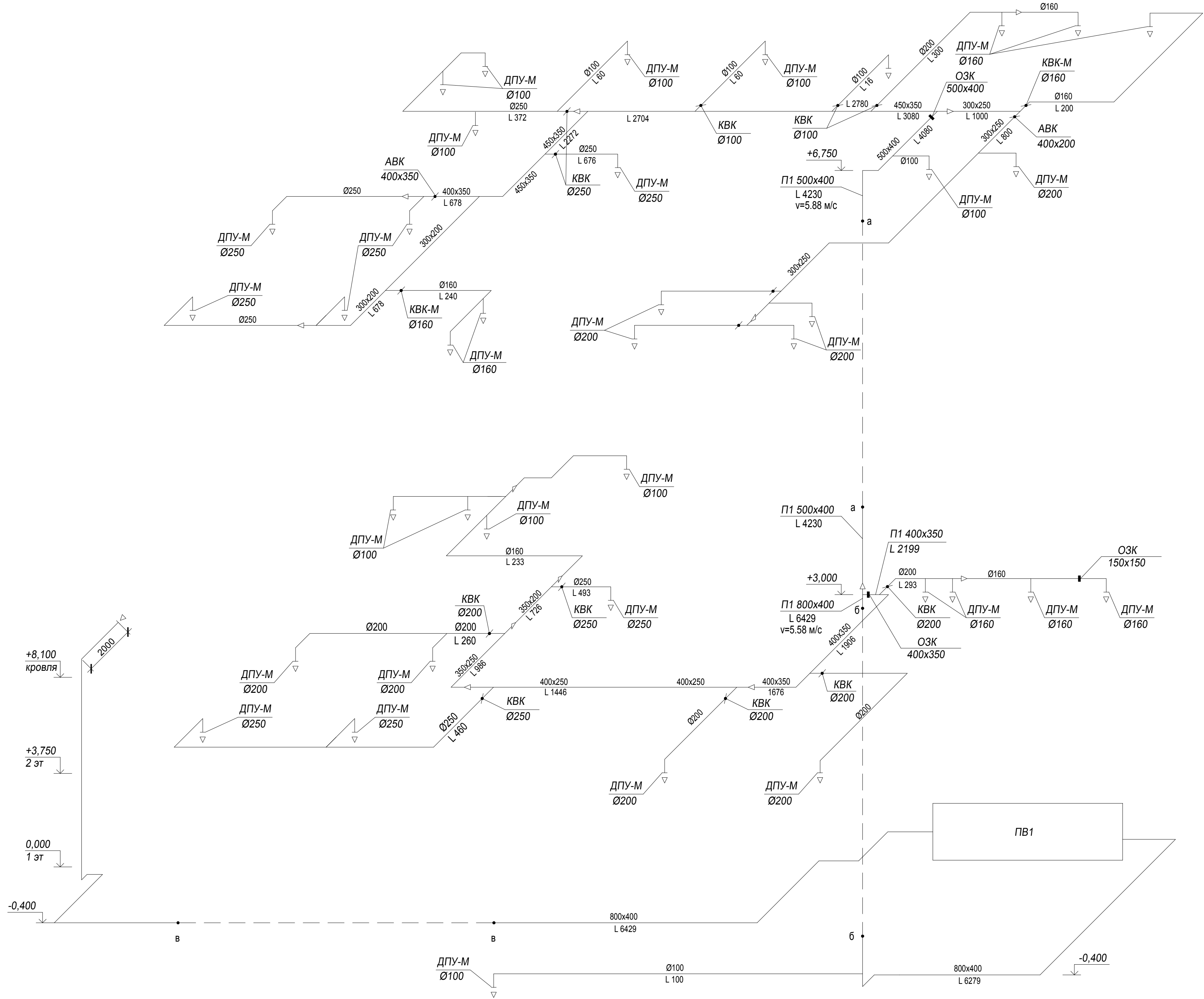


Схема системы ПВ2

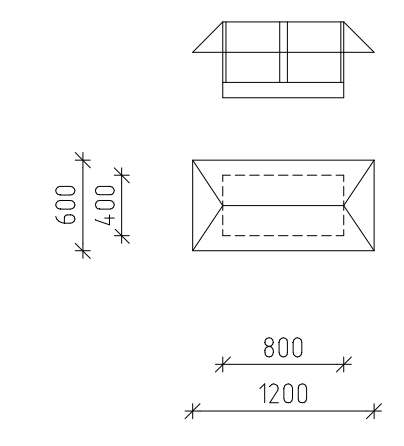
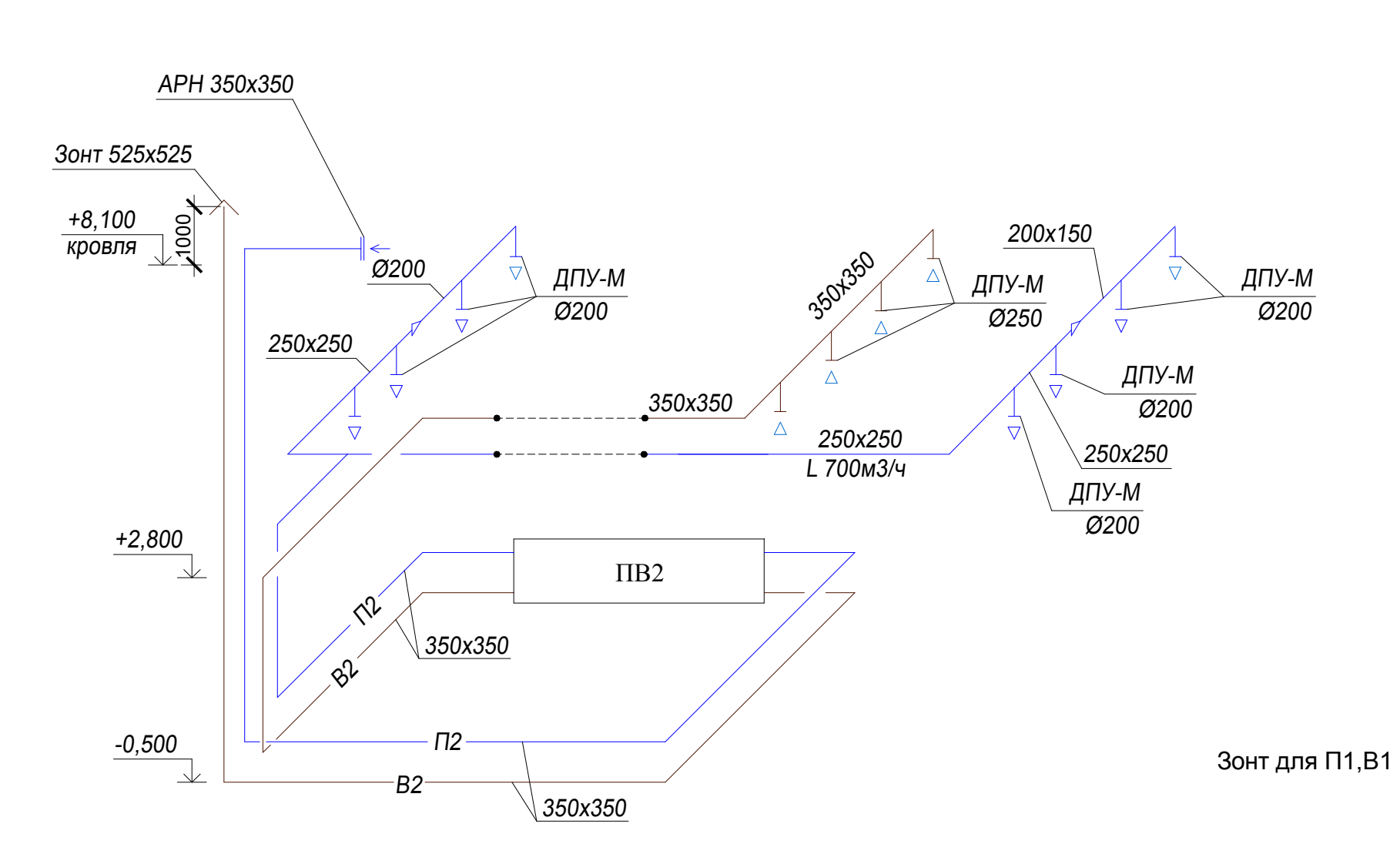
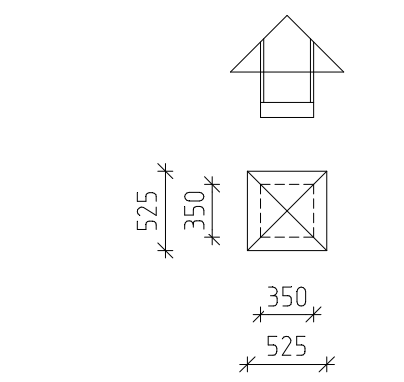
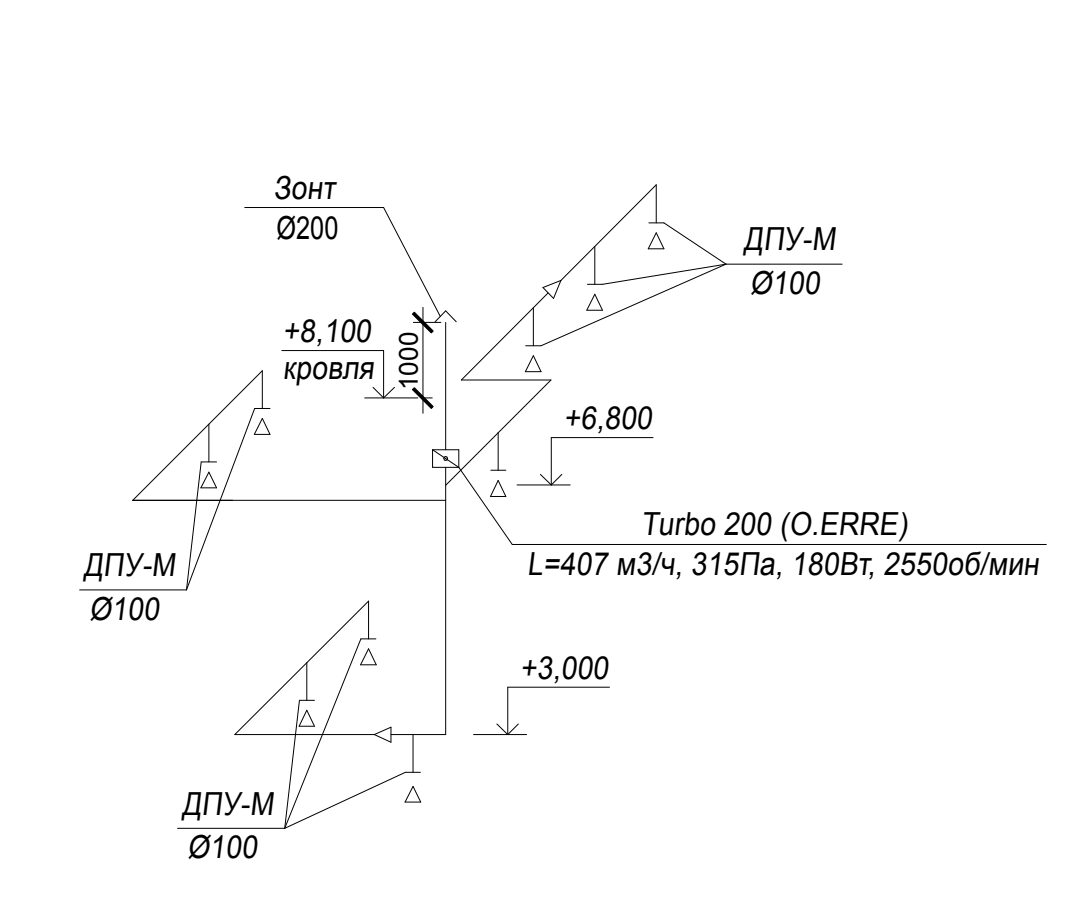
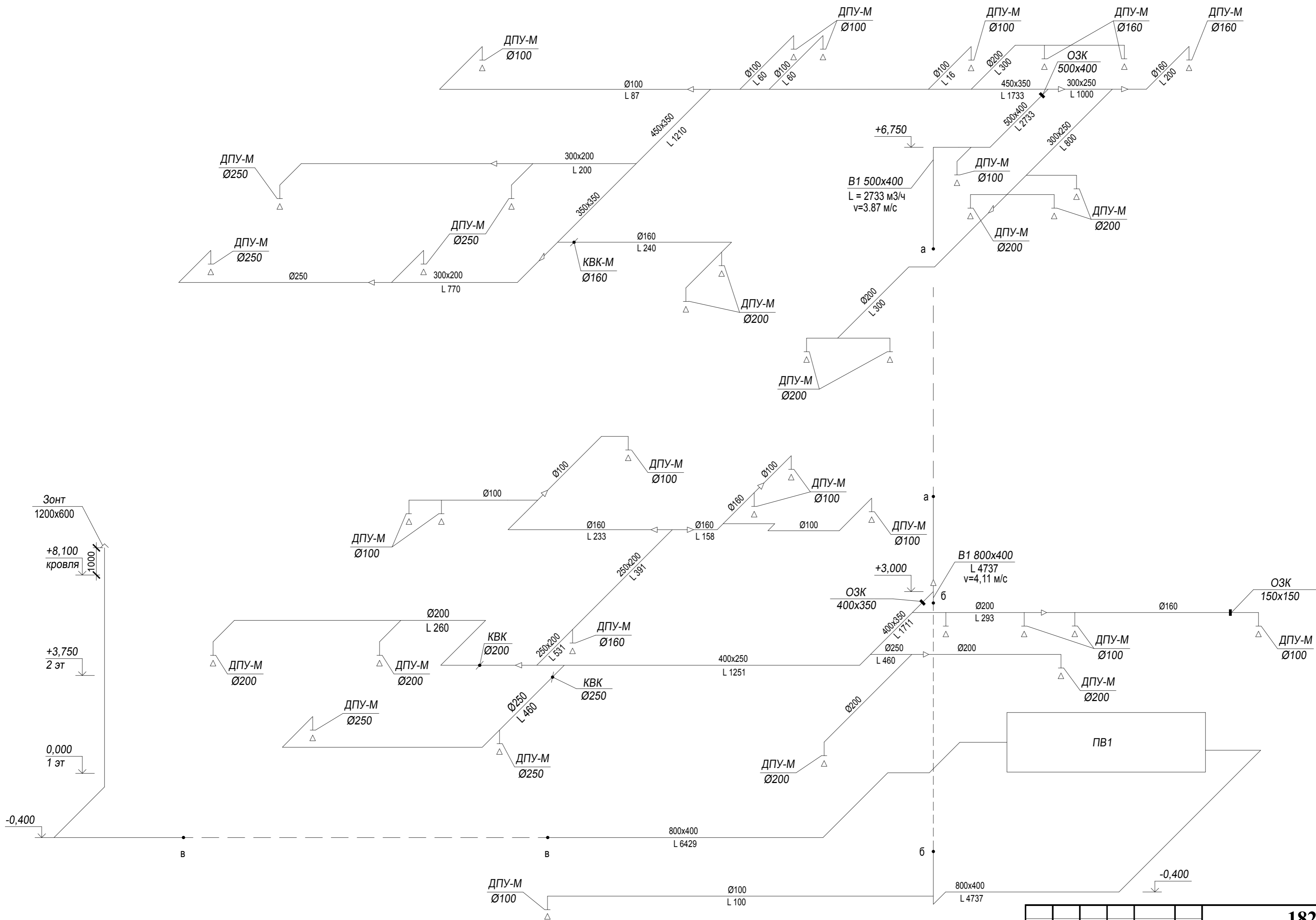


Схема системы В3



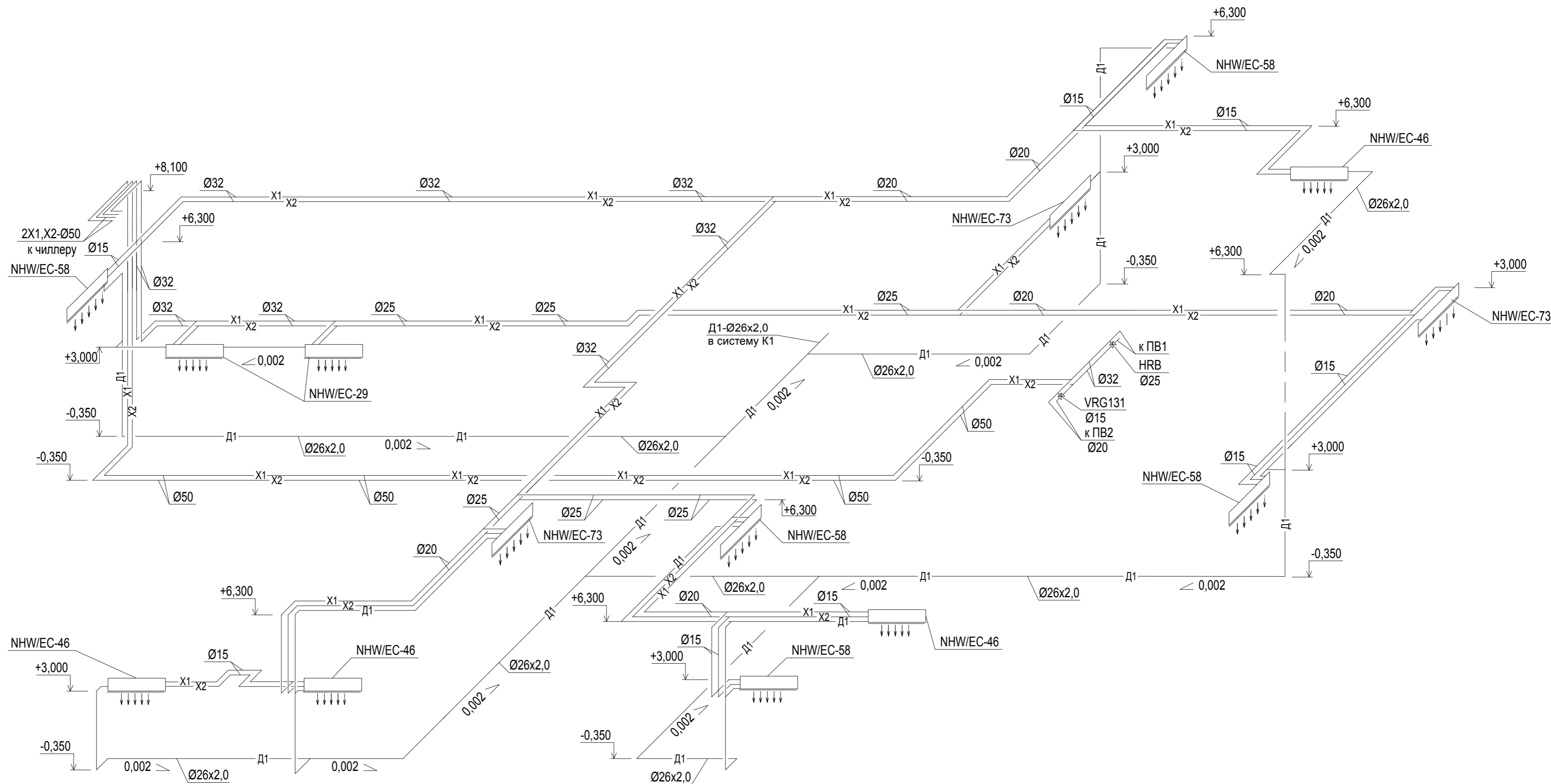
						18278061-20-OB		
						Пискаревский библиотечно-культурный центр по адресу: г. Санкт-Петербург, ул. Маршала Тухачевского, д. 31, литер Б, пом. 1-Н для СПб ГБУК "ЦБС Красногвардейского района"		
Изм.	Коп.уч.	Лист	№ док.	Подп.	Дата	Капитальный ремонт библиотеки	Стадия	Лист
					11.18		РД	11
Разработал	Сторожено Т.Е.				11.18	Схемы систем П1, ПВ2, В3. Зонт для П1, В1. Зонт для П2, В2.	000 "СК "Версаль"	
Проверил	Нацменко				11.18			
Н.контр.	Харченко				11.18			

Схема системы В1



18278061-20-ОВ							
Пискаревский библиотечно-культурный центр по адресу: г. Санкт-Петербург, ул. Маршала Тухачевского, д. 31, литер Б, пом. 1-Н для СПб ГБУК "ЦБС Красногвардейского района"							
Изм.	Кол.уч.	Лист	№ док.	Подп.	Дата	Стадия	
				<i>Кисова</i>	11.18		Лист
Разработал: Стороженко Т.Е. <i>Т.Е. Стороженко</i> 11.18							РД
Проверил: Науменко <i>И.И. Науменко</i> 11.18							
Н.контр: Харченко <i>С.В. Харченко</i> 11.18							Листов
Схема системы В1.						000 "СК "Версаль"	

Схема системы кондиционирования



Условные обозначения

- X1 — подающий трубопровод холодоснабжения t = +7°C
- X2 — обратный трубопровод холодоснабжения t = +12°C
- D1 — дренажный трубопровод

Примечание:

- отметки монтажа оборудования и трубопроводов уточнить по месту;
- трубопроводы X1,X2 изолировать трубной изоляцией K-Fles ST ;
- настенные фанкойлы подключены через трехходовые клапаны, поставляемые в комплекте.

						18278061-20-OB		
						Пискаревский библиотечно-культурный центр по адресу: г. Санкт-Петербург, ул. Маршала Тухачевского, д. 31, литер Б, пом. 1-Н для СПб ГБУК "ЦБС Красногвардейского района"		
Изм.	Кол.уч.	Лист	№ док.	Подп.	Дата	Капитальный ремонт библиотеки		
ГИП			Бибова Л.А.	<i>Либова</i>	11.18			
Разработал			Сторожено Т.Е.	<i>Сторожено</i>	11.18	РД	Лист	Листов
Проверил			Науменко	<i>Науменко</i>	11.18		13	
Н.контр			Харченко	<i>Харченко</i>	11.18	Схема системы кондиционирования		000 "СК "Версаль"