



## **ООО «Проектное бюро «ЮКТ»**

Общество с ограниченной ответственностью «Проектное бюро «ЮКТ»  
141090, Московская обл., г. Королев, мкр. Юбилейный, ул. Комитетская,  
д 7, пом. № 019, № 020.

Свидетельство СРО №0203.01-2015-5018178523-П-184  
от «11» августа 2015 г.

**ЗАКАЗЧИК: Частное лицо**

**Гостевой дом  
по адресу: Московская обл., Истринский р-н,  
поселок «Ласковый май», участок №32**

**РАБОЧАЯ ДОКУМЕНТАЦИЯ.**

**Система водоснабжения и канализации.**

**2.194-19-ВК**

**ВК**

**ЗАКАЗЧИК: Частное лицо**

**Гостевой дом  
по адресу: Московская обл., Истринский р-н,  
поселок «Ласковый май», участок №32**

**РАБОЧАЯ ДОКУМЕНТАЦИЯ.**

**Система водоснабжения и канализации.**

**2.194-19-ВК**

**ВК**

Взам. инв. №	Генеральный директор	Сутурин И.М.
Подпись и дата	Инженер	Годова Ю.В.
Инв. № подл.		

Москва  
2020

Саморегулируемая организация,  
основанная на членстве лиц, осуществляющих подготовку проектной документации

**Ассоциация**

**«Профессиональный альянс проектировщиков»**

105120, Россия, г. Москва, пер. Костомаровский, д. 3, стр. 12

www.sropar.ru

Регистрационный номер в государственном реестре саморегулируемых организаций  
СРО-П-184-06052013

г. Москва

11 августа 2015 г.  
дата выдачи Свидетельства

# СВИДЕТЕЛЬСТВО

о допуске к определенному виду или видам работ, которые оказывают влияние на  
безопасность объектов капитального строительства

№ 0203.01-2015-5018178523-П-184

Выдано члену саморегулируемой организации:

**Обществу с ограниченной ответственностью  
«Проектное бюро «ЮКТ»**

ОГРН 1155018001710, ИНН 5018178523,  
141078, Московская обл., г. Королев, Проспект Королева, д. 5В, пом. II.

Основание выдачи Свидетельства: **Решение Совета Ассоциации  
«Профессиональный альянс проектировщиков», протокол № 139 от «11» августа 2015  
года.**

Настоящим Свидетельством подтверждается допуск к работам, указанным в приложении к настоящему  
Свидетельству, которые оказывают влияние на безопасность объектов капитального строительства.

Начало действия с 11 августа 2015 г.

Свидетельство без приложения не действительно.

Свидетельство выдано без ограничения срока и территории его действия.

Свидетельство выдано взамен ранее выданного: - не выдавалось.

Председатель Совета



подпись

О.В. Рушева

## ПРИЛОЖЕНИЕ

к Свидетельству о допуске к  
определенному виду или видам работ,  
которые оказывают влияние на безопасность  
объектов капитального строительства  
от 11 августа 2015 г.  
№ 0203.01-2015-5018178523-П-184

**Виды работ, которые оказывают влияние на безопасность объектов  
капитального строительства (кроме особо опасных и технически сложных  
объектов, объектов использования атомной энергии) и о допуске к которым член  
член Ассоциации «Профессиональный альянс проектировщиков»  
Общество с ограниченной ответственностью  
«Проектное бюро «ЮКТ»  
имеет Свидетельство**

№ п.п.	Наименование вида работ
1.	<b>1. Работы по подготовке схемы планировочной организации земельного участка.</b> 1.1. Работы по подготовке генерального плана земельного участка. 1.2. Работы по подготовке схемы планировочной организации трассы линейного объекта. 1.3. Работы по подготовке схемы планировочной организации полосы отвода линейного сооружения.
2.	<b>2. Работы по подготовке архитектурных решений.</b>
3.	<b>3. Работы по подготовке конструктивных решений.</b>
4.	<b>4. Работы по подготовке сведений о внутреннем инженерном оборудовании, внутренних сетях инженерно-технического обеспечения, о перечне инженерно-технических мероприятий.</b> 4.1. Работы по подготовке проектов внутренних инженерных систем отопления, вентиляции, кондиционирования, противодымной вентиляции, теплоснабжения и холодоснабжения. 4.2. Работы по подготовке проектов внутренних инженерных систем водоснабжения и канализации. 4.3. Работы по подготовке проектов внутренних систем электроснабжения. 4.4. Работы по подготовке проектов внутренних слаботочных систем. 4.5. Работы по подготовке проектов внутренних диспетчеризации, автоматизации и управления инженерными системами. 4.6. Работы по подготовке проектов внутренних систем газоснабжения.
5.	<b>5. Работы по подготовке сведений о наружных сетях инженерно-технического обеспечения, о перечне инженерно-технических мероприятий.</b> 5.1. Работы по подготовке проектов наружных сетей теплоснабжения и их сооружений. 5.2. Работы по подготовке проектов наружных сетей водоснабжения и канализации и их сооружений. 5.3. Работы по подготовке проектов наружных сетей электроснабжения до 35 кВ включительно и их сооружений. 5.4. Работы по подготовке проектов наружных сетей электроснабжения не более 110 кВ включительно и их сооружений. 5.5. Работы по подготовке проектов наружных сетей электроснабжения 110 кВ и более и их сооружений. 5.6. Работы по подготовке проектов наружных сетей слаботочных систем. 5.7. Работы по подготовке проектов наружных сетей газоснабжения и их сооружений.

6.	6. Работы по подготовке технологических решений. 6.1. Работы по подготовке технологических решений жилых зданий и их комплексов. 6.2. Работы по подготовке технологических решений общественных зданий и сооружений и их комплексов. 6.3. Работы по подготовке технологических решений производственных зданий и сооружений и их комплексов. 6.4. Работы по подготовке технологических решений объектов транспортного назначения и их комплексов. 6.5. Работы по подготовке технологических решений гидротехнических сооружений и их комплексов. 6.6. Работы по подготовке технологических решений объектов сельскохозяйственного назначения и их комплексов. 6.7. Работы по подготовке технологических решений объектов специального назначения и их комплексов. 6.8. Работы по подготовке технологических решений объектов нефтегазового назначения и их комплексов. 6.9. Работы по подготовке технологических решений объектов сбора, обработки, хранения, переработки и утилизации отходов и их комплексов. 6.11. Работы по подготовке технологических решений объектов военной инфраструктуры и их комплексов. 6.12. Работы по подготовке технологических решений объектов очистных сооружений и их комплексов. 6.13. Работы по подготовке технологических решений объектов метрополитена и их комплексов.
7.	7. Работы по разработке специальных разделов проектной документации. 7.1. Инженерно-технические мероприятия по гражданской обороне. 7.2. Инженерно-технические мероприятия по предупреждению чрезвычайных ситуаций природного и техногенного характера. 7.3. Разработка декларации по промышленной безопасности опасных производственных объектов. 7.4. Разработка декларации безопасности гидротехнических сооружений.
8.	8. Работы по подготовке проектов организации строительства, сносу и демонтажу зданий и сооружений, продлению срока эксплуатации и консервации.
9.	9. Работы по подготовке проектов мероприятий по охране окружающей среды.
10.	10. Работы по подготовке проектов мероприятий по обеспечению пожарной безопасности.
11.	11. Работы по подготовке проектов мероприятий по обеспечению доступа маломобильных групп населения.
12.	12. Работы по обследованию строительных конструкций зданий и сооружений.
13.	13. Работы по организации подготовки проектной документации, привлекаемым застройщиком или заказчиком на основании договора юридическим лицом или индивидуальным предпринимателем (генеральным проектировщиком).

Общество с ограниченной ответственностью «Проектное бюро «ЮКТ» вправе заключать договоры по подготовке проектной документации: 13. Работы по организации подготовки проектной документации, привлекаемым застройщиком или заказчиком на основании договора юридическим лицом или индивидуальным предпринимателем (генеральным проектировщиком), стоимость которых по одному договору не превышает 5 000 000 (Пять миллионов) рублей.

Председатель Совета



подпись

О.В. Рушева



**ООО «Техсофт»**  
117 393, Москва, ул. Архитектора Власова 49  
тел. (495) 960-22-83, 960-22-84, факс 120-11-33  
E-mail: [support@tech-soft.ru](mailto:support@tech-soft.ru), <http://www.tech-soft.ru>

## ЛИЦЕНЗИЯ

### на программное обеспечение

Настоящим Лицензиар – **ООО «Техсофт»** подтверждает легальное происхождение упомянутой продукции, ее соответствие по качеству и комплектации требованиям Производителя, а также свое право на ее поставку. Настоящая лицензия предоставляет **ООО «ПРОЕКТНОЕ БЮРО «ЮКТ»** - Лицензиату - право на гарантийное обслуживание и подтверждает принятие им на себя нижеперечисленных обязательств:

Название и версия системы	<b>Ing +2016</b>
Наименование модулей	<b>MicroFe</b>
Автор (Правообладатель)	<b>ООО «Техсофт»</b>

### ЛИЦЕНЗИОННЫЕ ОБЯЗАТЕЛЬСТВА

1. На поставляемое программное обеспечение Лицензиар предоставляет гарантийное обслуживание, включая телефонные консультации, поставку очередных редакций и новых версий на условиях льготной оплаты.
2. Лицензиар гарантирует лицензионную чистоту и комплектность поставляемого программного обеспечения, оговоренную автором, а также отсутствие дефектов носителя в момент отгрузки программной Продукции.
3. Лицензиар гарантирует работоспособность поставленной копии в полном соответствии с поставляемой технической документацией и работой программы в момент ее демонстрации представителям Лицензиата. Функциональные возможности программы, обозначенные в меню, рассматриваются в качестве будущих расширений, если их описания отсутствуют в документации или не были явно продемонстрированы в качестве действующих при демонстрации программы.
4. Лицензиар не несет ответственность за возможный ущерб прямо или косвенно связанный с применением, неверным применением или невозможностью применения настоящего программного обеспечения в недокументированных в сопроводительной документации ситуациях или на несоответствующем оборудовании.
5. Гарантийное обслуживание осуществляется в течение одного года с момента отгрузки продукции. Выявленные в течение этого периода программные ошибки подлежат устранению силами разработчика.
6. В уточнение к имущественным правам на поставляемое программное обеспечение Лицензиат получает право:
  - на любые действия, связанные с функционированием поставляемой копии программного обеспечения в соответствии с ее назначением на одном из компьютеров Лицензиата (если не оговорена поставка сетевой версии);
7. Лицензиат обязуется:
  - Не допускать несанкционированного копирования, декомпиляции, воспроизведения и распространения полученных копий программного обеспечения, в том числе – их частей;
  - Соблюдать авторские и личные, а также имущественные права авторов (правообладателей) программной продукции и Лицензиара, в том числе – право на название Продукции и дизайн поставки.
8. Никакая прочая информация кроме настоящего текста не ведет к изменению гарантийных обязательств Лицензиара.

Генеральный директор

№ 50066



Е.Г. Викторов

«06» октября 2016 г.

## ВЫПИСКА ИЗ РЕЕСТРА ЧЛЕНОВ САМОРЕГУЛИРУЕМОЙ ОРГАНИЗАЦИИ

27.02.2019 г.  
(дата)

340  
(номер)

### Ассоциация «Профессиональный альянс проектировщиков»

(полное наименование саморегулируемой организации)

**101000, г. Москва, Потаповский переулок, дом 5, строние 4, [www.sropar.ru](http://www.sropar.ru)**

(адрес места нахождения, адрес официального сайта в информационно-телекоммуникационной сети "Интернет")

**СРО-П-184-06052013**

(регистрационный номер записи в государственном реестре саморегулируемых организаций)

№ п/п	Наименование	Сведения
1	Сведения о члене саморегулируемой организации: идентификационный номер налогоплательщика, полное и сокращенное (при наличии) наименование юридического лица, адрес места нахождения, фамилия, имя, отчество индивидуального предпринимателя, дата рождения, место фактического осуществления деятельности, регистрационный номер члена саморегулируемой организации в реестре членов и дата его регистрации в реестре членов	ИНН: 5018178523; Общество с ограниченной ответственностью «Проектное бюро «ЮКТ» / ООО «Проектное бюро «ЮКТ»; 141078, Московская обл., г. Королев, Проспект Королева, д. 5В, пом. II; Рег. номер: 203 11 августа 2015 г.
2	Дата и номер решения о приеме в члены саморегулируемой организации, дата вступления в силу решения о приеме в члены саморегулируемой организации	Протокол Совета Ассоциации "Профессиональный альянс проектировщиков" № 139 от 11 августа 2015 г.
3	Дата и номер решения об исключении из членов саморегулируемой организации, основания исключения	_____
4	Сведения о наличии у члена саморегулируемой организации права соответственно выполнять инженерные изыскания, осуществлять подготовку проектной документации, строительство, реконструкцию, капитальный ремонт объектов капитального строительства по договору подряда на выполнение инженерных изысканий, подготовку проектной документации, по договору строительного подряда, заключаемым с использованием конкурентных способов заключения договоров: а) в отношении объектов капитального строительства (кроме особо опасных, технически сложных и уникальных объектов, объектов использования атомной энергии); б) в отношении особо опасных, технически сложных и уникальных объектов капитального строительства (кроме объектов использования атомной энергии); в) в отношении объектов использования атомной энергии	Подготовка проектной документации, по договору строительного подряда, заключаемым без использования конкурентных способов заключения договоров: а) в отношении объектов капитального строительства (кроме особо опасных, технически сложных и уникальных объектов, объектов использования атомной энергии);

№ п/п	Наименование	Сведения
5	Сведения об уровне ответственности члена саморегулируемой организации по обязательствам по договору подряда на выполнение инженерных изысканий, подготовку проектной документации, по договору строительного подряда, в соответствии с которым указанным членом внесен взнос в компенсационный фонд возмещения вреда	Первый уровень ответственности по обязательствам по договору на подготовку проектной документации.
6	Сведения об уровне ответственности члена саморегулируемой организации по обязательствам по договорам подряда на выполнение инженерных изысканий, подготовку проектной документации, по договорам строительного подряда, заключаемым с использованием конкурентных способов заключения договоров, в соответствии с которым указанным членом внесен взнос в компенсационный фонд обеспечения договорных обязательств	—
7	Сведения о приостановлении права выполнять инженерные изыскания, осуществлять подготовку проектной документации, строительство, реконструкцию, капитальный ремонт объектов капитального строительства	—

Директор  
(должность уполномоченного лица)



Даняева Д.Н.  
(инициалы, фамилия)



ВЕДОМОСТЬ РАБОЧИХ ЧЕРТЕЖЕЙ ОСНОВНОГО КОМПЛЕКТА

Лист	Наименование	Примечание
1	Общие данные.	
2	План 1-го этажа	
3	План 2-го этажа	
4	АксонOMETрическая схема системы водоснабжения	
5	АксонOMETрическая схема системы канализации	
6	Узлы подключения	

ВЕДОМОСТЬ ССЫЛОЧНЫХ И ПРИЛАГАЕМЫХ ДОКУМЕНТОВ

Обозначение	Наименование	Примечание
	<u>Ссылочные документы</u>	
ГОСТ 21.601-79*	СПДС . Водопровод и канализация . Рабочие чертежи	
СП 30.13330.2012	Внутренний водопровод и канализация зданий	
СП 50.13330.2012.	Тепловая защита зданий.	
СП 73.13330.2012.	Внутренние санитарно-технические системы зданий.	
СП 40-102-2000	Проектирование и монтаж трубопроводов систем водоснабжения и канализации из полимерных материалов. Общие требования.	
	<u>Прилагаемые документы</u>	
2.160-18-В	Спецификация оборудования и материалов.	На 2 листах

ОБЩИЕ УКАЗАНИЯ

1. Технические решения, принятые в проекте, соответствуют требованиям экологических, санитарно-гигиенических, противопожарных и других действующих норм и правил и обеспечивают безопасную для жизни и здоровья людей эксплуатацию объекта при соблюдении предусмотренных рабочими чертежами мероприятий.

2. Настоящий проект выполнен на основании задания на проектирование, выданного заказчиком, и в соответствии со следующими материалами:

- генеральным планом;
- СП 30.13330.2012, СП 50.13330.2012, СП 73.13330.2012

3. Водоснабжение  
Водопровод хозяйственно-питьевой предусмотрен для подачи воды на хозяйственно-питьевые нужды. Система холодного водоснабжения тупиковая.

Запитка внутренней системы водоснабжения осуществляется от одного ввода внешнего водопровода.

Разводка труб систем горячего и холодного водоснабжения по помещениям запроектирована коллекторная.

Укладка трубопроводов по помещениям выполняется закрытым способом в полу или штробе стен.

4. Канализация.  
Канализация бытовая предусмотрена для отвода бытовых стоков самотеком в систему канализации. Все отводные трубопроводы для обеспечения самотечного движения сточных вод проложены с уклоном 2% для труб диаметром 110 мм и 3% для труб диаметром 50 и 40 мм. От унитазов отводные трубы диаметром 110 мм, трапов, умывальников и прочих потребителей диаметром 50 и 40мм. Разводка труб канализации К1 выполняется закрытым способом в полу.

В помещении котельной и прачечной установить душевые трапы (вид трапа согласовать с дизайн-проектом), и подсоединить его к системе бытовой канализации. В помещении котельной и прачечной выполнить полы с уклоном не менее 0,01% по направлению к трапу.

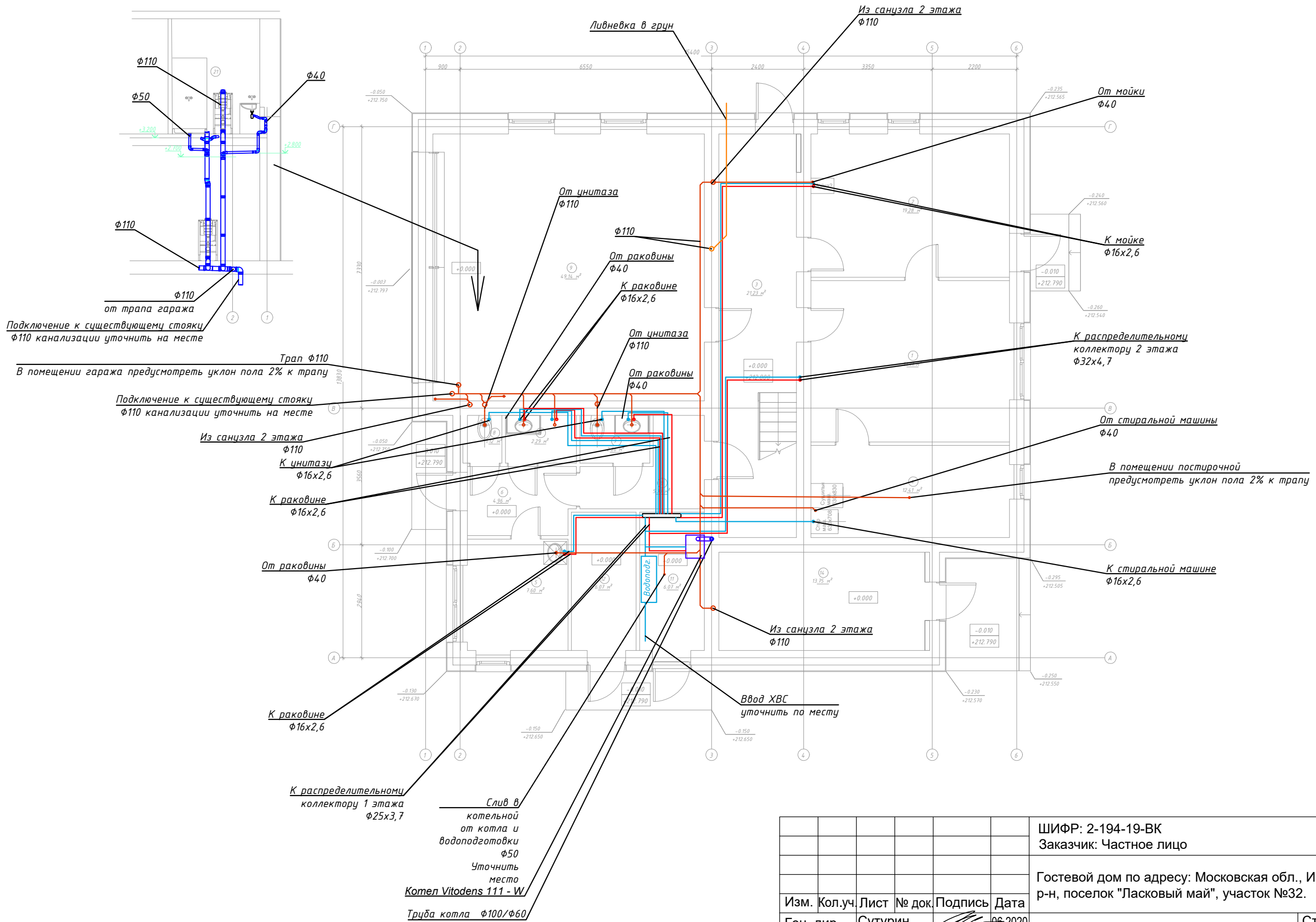
Трубопроводы внутренней канализации предусматриваются из полипропиленовых канализационных труб d50-110 мм по ГОСТ 22689-89. Производство работ выполнить в соответствии с требованиями СНиП 3.05.01-85 "Внутренние санитарно-технические системы".

Согласовано

Инв. № подл. Подпись и дата. Взам. инв. №

ШИФР: 2-194-19-ВК						ВК			
Заказчик: Частное лицо									
Гостевой дом по адресу: Московская обл., Истринский р-н, поселок "Ласковый май", участок №32.									
Изм.	Кол.уч.	Лист	№ док.	Подпись	Дата	Водоснабжение и канализация	Стадия	Лист	Листов
Ген. дир.		Сутурин			06.2020		Р	1	
Гл. констр.		Сутурин			06.2020				
Инженер		Годова			06.2020				
						Общие данные	Проектное Бюро "ЮКТ"		
Норм.контр.		Сутурин			06.2020				

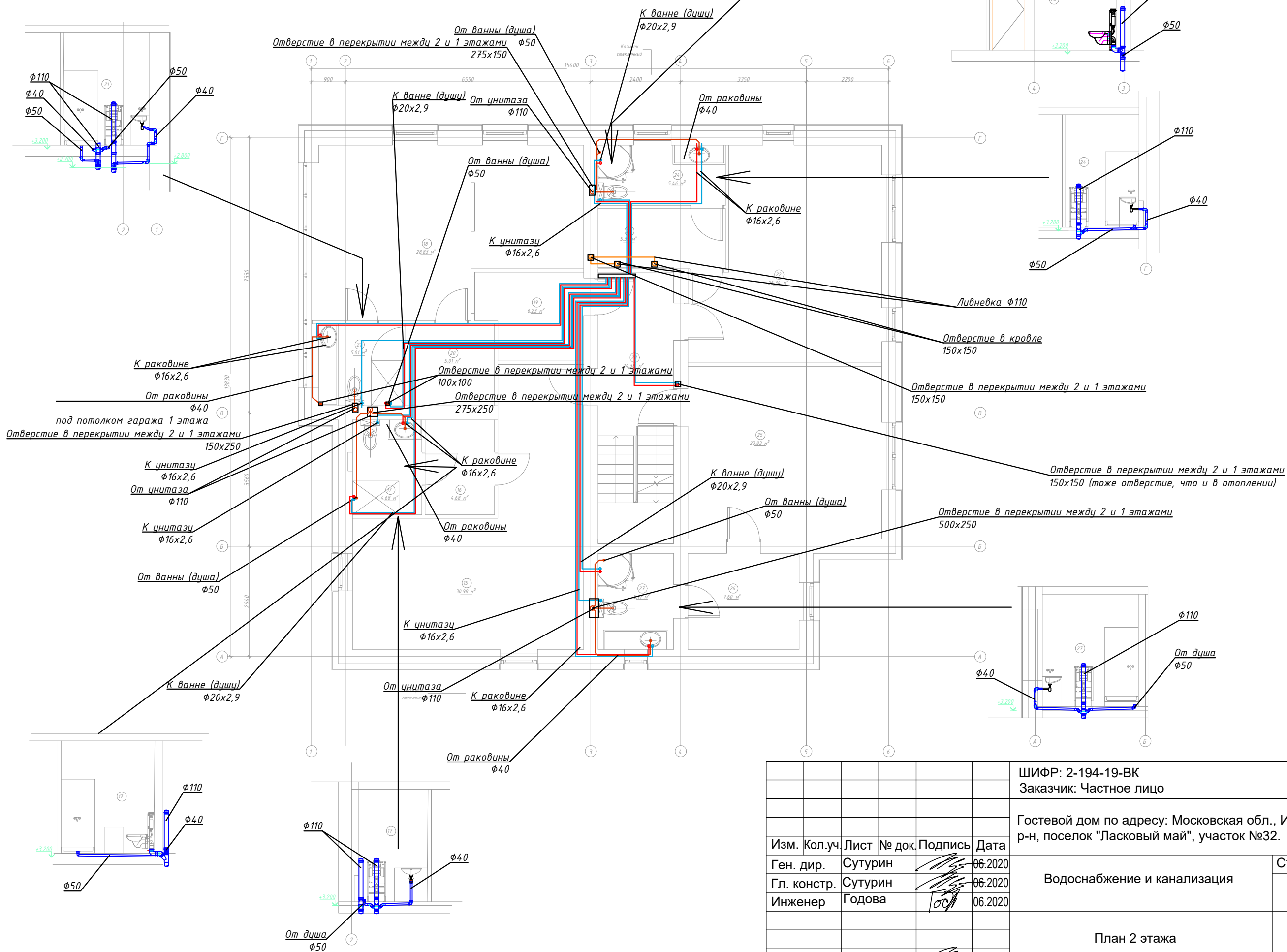
1 этаж



Согласовано

Инв. № подл.	Подпись и дата	Взам. инв. №

						ШИФР: 2-194-19-ВК	ВК		
						Заказчик: Частное лицо			
						Гостевой дом по адресу: Московская обл., Истринский р-н, поселок "Ласковый май", участок №32.			
Изм.	Кол.уч.	Лист	№ док.	Подпись	Дата	Водоснабжение и канализация	Стадия	Лист	Листов
Ген. дир.		Сутурин			06.2020		Р	2	
Гл. констр.		Сутурин			06.2020				
Инженер		Годова			06.2020				
Норм.контр.		Сутурин			06.2020	План 1 этажа	Проектное Бюро "ЮКТ"		

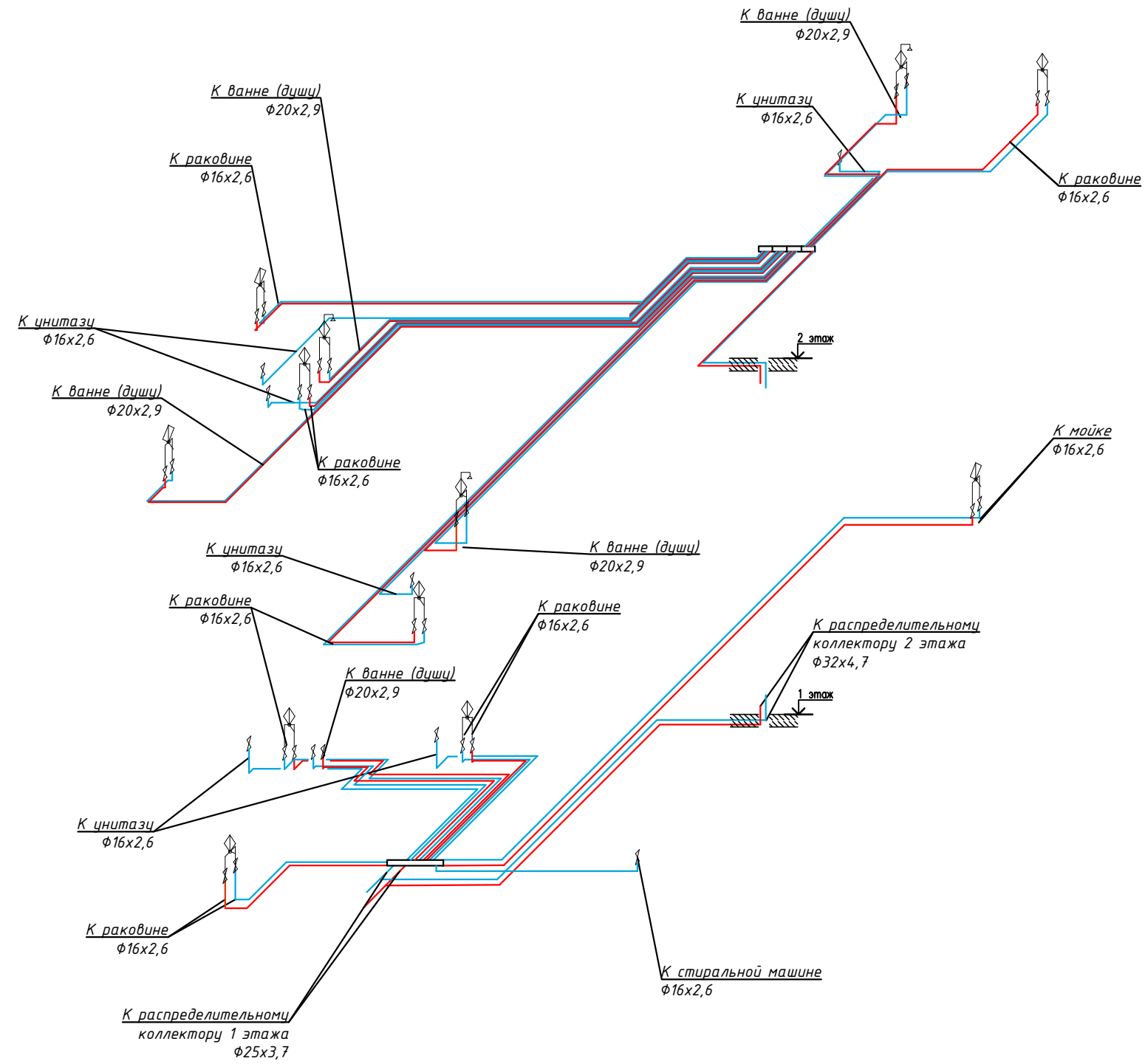


Инв. № подл. Подпись и дата. Взам. инв. №

Изм.	Кол.уч.	Лист	№ док.	Подпись	Дата
Ген. дир.		Сутурин		<i>[Signature]</i>	06.2020
Гл. констр.		Сутурин		<i>[Signature]</i>	06.2020
Инженер		Годова		<i>[Signature]</i>	06.2020
Норм.контр.		Сутурин		<i>[Signature]</i>	06.2020

ШИФР: 2-194-19-ВК			БК
Заказчик: Частное лицо			
Гостевой дом по адресу: Московская обл., Истринский р-н, поселок "Ласковый май", участок №32.			
Водоснабжение и канализация		Стадия	Лист
		Р	3
План 2 этажа		Проектное Бюро "ЮКТ"	

АксонOMETрическая схема системы водоснабжения

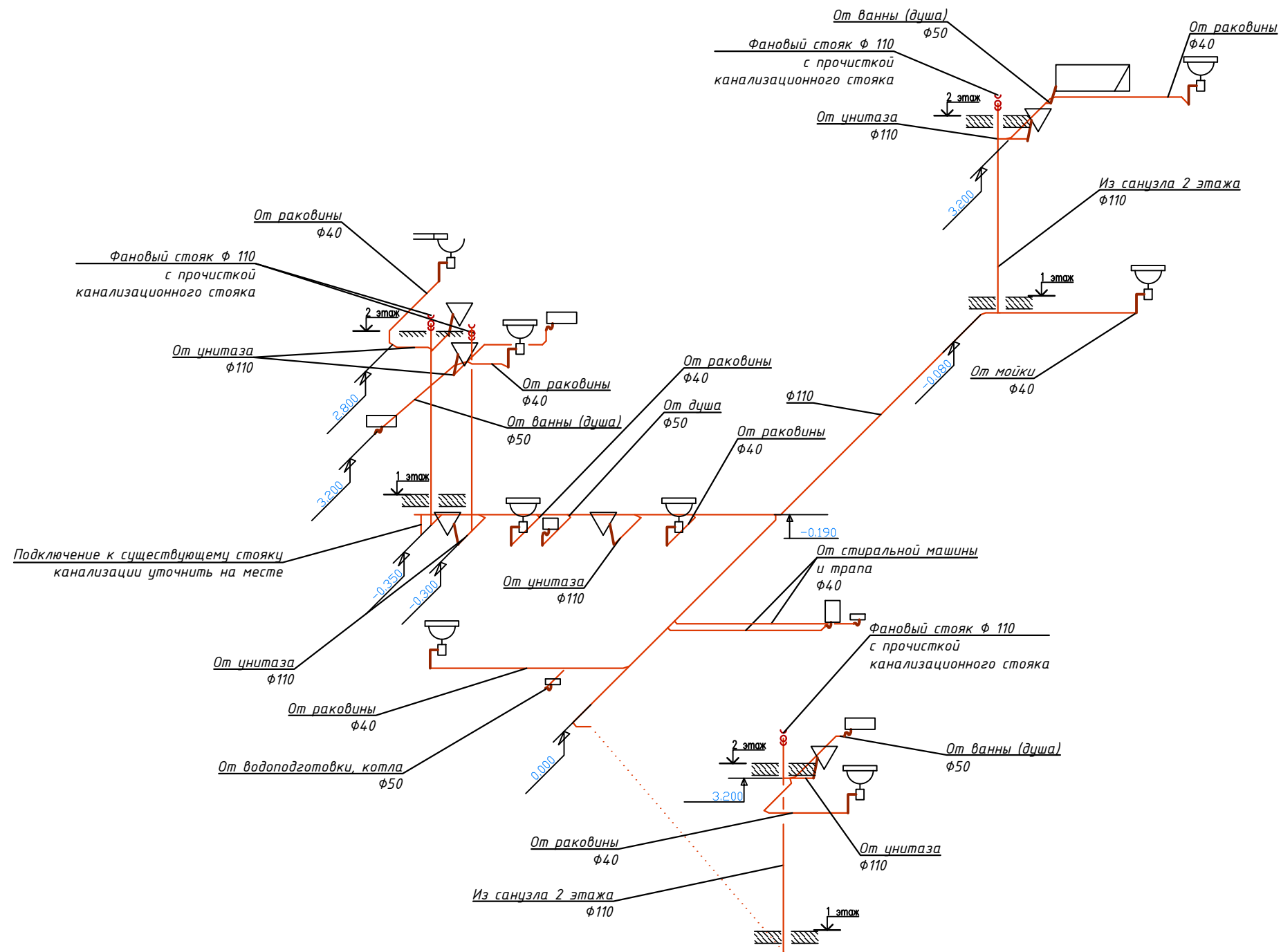


Согласовано

Инва. № подл.	Подпись и дата	Взам. инв. №

						ШИФР: 2-194-19-ВК	ВК		
						Заказчик: Частное лицо			
						Гостевой дом по адресу: Московская обл., Истринский р-н, поселок "Ласковый май", участок №32.			
Изм.	Кол.уч.	Лист	№ док.	Подпись	Дата	Водоснабжение и канализация	Стадия	Лист	Листов
Ген. дир.		Сутурин		<i>[Signature]</i>	06.2020		Р	4	
Гл. констр.		Сутурин		<i>[Signature]</i>	06.2020				
Инженер		Годова		<i>[Signature]</i>	06.2020				
						АксонOMETрическая схема системы отопления 1 этажа	Проектное Бюро "ЮКТ"		
Норм.контр.		Сутурин		<i>[Signature]</i>	06.2020				

АксонOMETрическая схема системы водоотведения



Согласовано

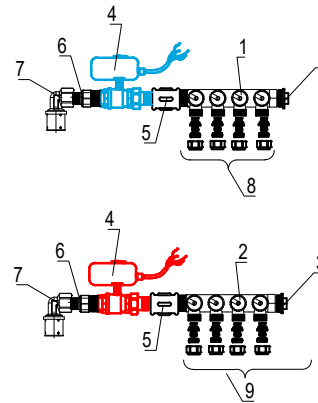
Изм. №	подл.	Подпись и дата	Взам. инв. №

						ШИФР: 2-194-19-ВК	ВК		
						Заказчик: Частное лицо			
						Гостевой дом по адресу: Московская обл., Истринский р-н, поселок "Ласковый май", участок №32.			
Изм.	Кол.уч.	Лист	№ док.	Подпись	Дата	Водоснабжение и канализация	Стадия	Лист	Листов
Ген. дир.		Сутурин		<i>[Signature]</i>	06.2020		Р	5	
Гл. констр.		Сутурин		<i>[Signature]</i>	06.2020				
Инженер		Годова		<i>[Signature]</i>	06.2020				
						АксонOMETрическая схема системы отопления 2 этажа	Проектное Бюро "ЮКТ"		
Норм.контр.		Сутурин		<i>[Signature]</i>	06.2020				

Схема обвязки распределительного коллектора системы водоснабжения

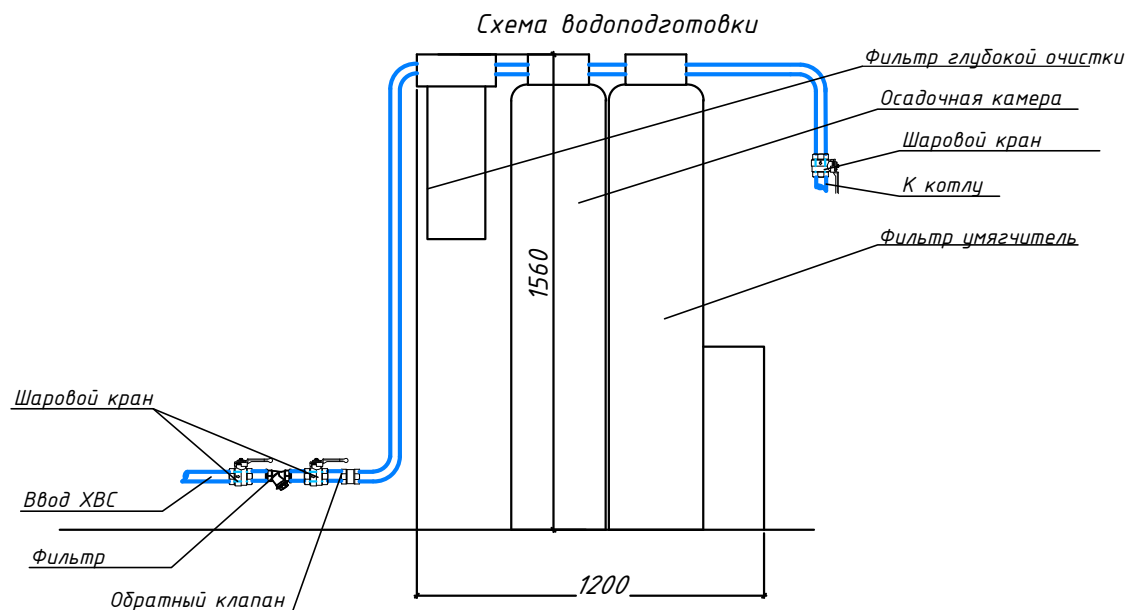
Спецификация оборудования на 1 этаж

№п/п	Наименование	Код, артикул	Оби. кол-во
1	Регулирующий коллектор с 4 отводами 1"	FK 3856 1	2
2	Регулирующий коллектор с 4 отводами 1"	FK 3850 1	2
3	Заглушка для коллектора, 1" НР	FK 4150 10	2
4	Моторизованный двухходовой зонный шаровой кран с ручной блокировкой, ВР-НР, 1" 220В, 50Гц, 8 сек.	FA 300717 108	2
5	Муфта никелированная, ВР-ВР, 1 х1	АРА2700001N	2
6	Переходник никелированный, НР-НР, 1х3/4	АР35800134N	2
7	Угольник Q&E ВР 20-Rp 3/4	1023025	2
8	Концовка для пластиковых труб Ф20х2,9	6052 80185	-
9	Концовка для пластиковых труб Ф16х2,6	6052 58173	11

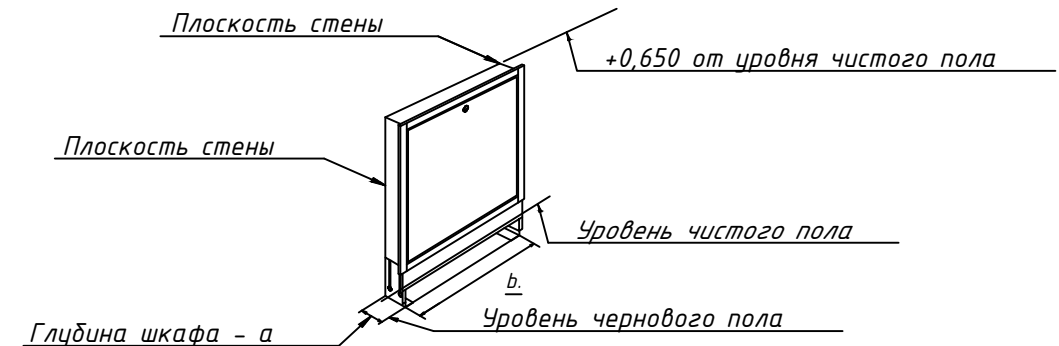


Спецификация оборудования на 2 этаж

№п/п	Наименование	Код, артикул	Кол-во
1	Регулирующий коллектор с 4 отводами 1"	FK 3856 1	3
2	Регулирующий коллектор с 4 отводами 1"	FK 3850 1	2
3	Заглушка для коллектора, 1" НР	FK 4150 10	2
4	Моторизованный двухходовой зонный шаровой кран с ручной блокировкой, ВР-НР, 1" 220В, 50Гц, 8 сек.	FA 300717 108	2
5	Муфта никелированная, ВР-ВР, 1 х1	АРА2700001N	2
6	Переходник никелированный, НР-НР, 1х3/4	АР35800134N	2
7	Угольник Q&E ВР 20-Rp 3/4	1023025	2
8	Концовка для пластиковых труб Ф20х2,9	6052 80185	8
9	Концовка для пластиковых труб Ф16х2,6	6052 58173	12



СПОСОБ УСТАНОВКИ МОНТАЖНОГО ШКАФА

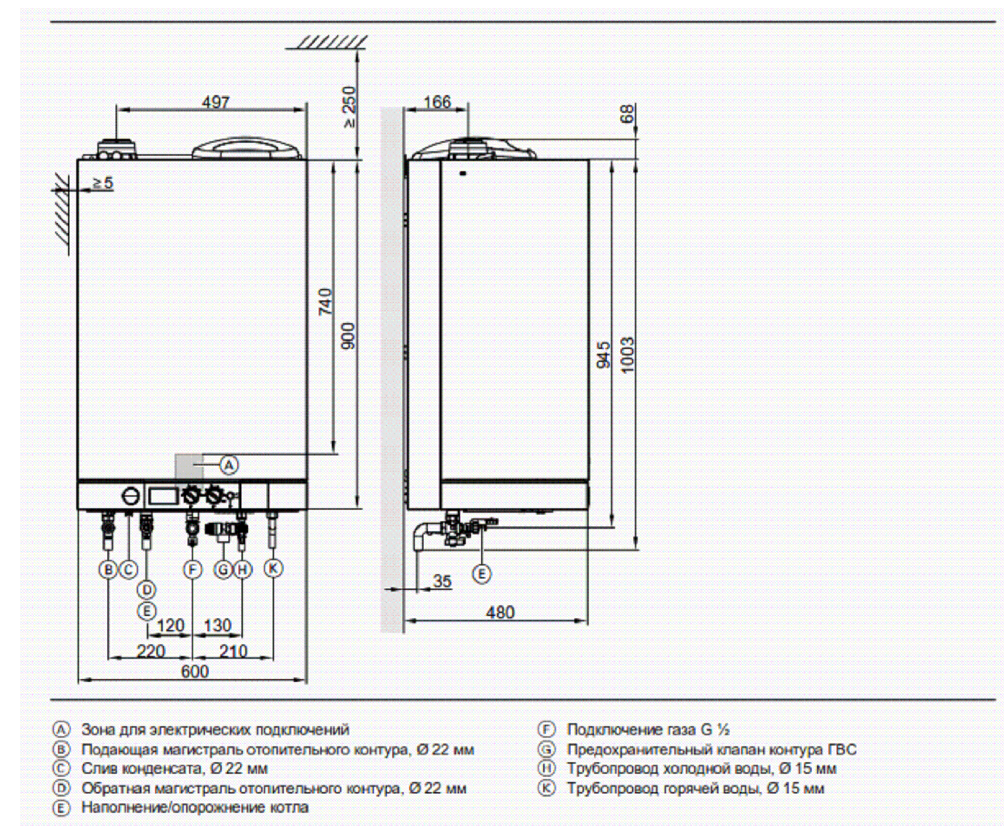


Размер шкафа для распределителей отопления

№ коллектора шкафа	Помещение	Название шкафа	Кол-во отводов	Глубина а, мм	Длина b, мм
№ 1	Дом	ШРН	16	120	1003

\*Шкаф крепится при помощи саморезов к полу и стене

Комел Vitodens 111 - W



ШИФР: 2-194-19-ВК						VK			
Заказчик: Частное лицо									
Гостевой дом по адресу: Московская обл., Истринский р-н, поселок "Ласковый май", участок №32.									
Изм.	Кол.уч.	Лист	№ док.	Подпись	Дата	Водоснабжение и канализация	Стадия	Лист	Листов
Ген. дир.	Сутурин				06.2020		P	6	
Гл. констр.	Сутурин				06.2020				
Инженер	Годова				06.2020				
Норм.контр.	Сутурин				06.2020	Узлы подключения	Проектное Бюро "ЮКТ"		

Согласовано

Инва. № подл. Подпись и дата. Взам. инв. №

Позиция	Наименование и техническая характеристика	Тип, марка, обозначение документа, опросного листа	Код оборудования, изделия, материала	Завод-изготовитель	Единица измерения	Количество	Масса единицы, кг	Примечание
1	2	3	4	5	6	7	8	9
	<u>Водоснабжение</u>							
	Шаровой кран ф 16			Valtec	шт.	23		
	Шаровой кран ф 20			Valtec	шт.	8		
	Труба ф16х2,6	Rautitan stabil		Rehau	п.м.	135		
	Труба ф20х2,9	Rautitan stabil		Rehau	п.м.	75		
	Труба ф25х3,7	Rautitan stabil		Rehau	п.м.	10		
	Теплоизоляция для трубы ф16х2,6 толщиной 5мм	Rautitan stabil		Rehau	п.м.	135		
	Теплоизоляция для трубы ф20х2,9 толщиной 5мм	Rautitan stabil		Rehau	п.м.	75		
	Теплоизоляция для трубы ф25х3,7 толщиной 5мм	Rautitan stabil		Rehau	п.м.	10		
	Распределительный коллектор	HKV 4		Rehau	шт.	9		
	Распределительный шкаф наружный	ШРН 4			шт.	1		
	Распределительный шкаф наружный	ШРН 8			шт.	1		
	Расходные и крепежные элементы				комп.	1		
	<u>Канализация</u>							
	Труба канализационная ф110	Raupiano Plus		Rehau	п.м.	40		
	Труба канализационная ф50	Raupiano Plus		Rehau	п.м.	10		
	Труба канализационная ф40	Raupiano Plus		Rehau	п.м.	20		
	Фановый клапан				шт.	3		
	Расходные и крепежные элементы				комп.	1		

						ШИФР: 2-194-19-ВК Заказчик: Частное лицо			ВК	
						Гостевой дом по адресу: Московская обл., Истринский р-н, поселок "Ласковый май", участок №32.				
Изм.	Кол.уч.	Лист	№ док.	Подпись	Дата	Водоснабжение и канализация		Стадия	Лист	Листов
Ген. дир.		Сутурин			06.2020			Р	7	
Гл. констр.		Сутурин			06.2020					
Инженер		Годова			06.2020					
						Узлы подключения		Проектное Бюро "ЮКТ"		
Норм.контр.		Сутурин			06.2020					

Позиция	Наименование и техническая характеристика	Тип, марка, обозначение документа, опросного листа	Код оборудования, изделия, материала	Завод-изготовитель	Единица измерения	Количество	Масса единицы, кг	Примечание
1	2	3	4	5	6	7	8	9
	<u>Водоподготовка</u>							
	Двухконтурный газовый котел (35 кВт)	Vitodens 111 - W		Viessmann	шт.	1		
	Шаровой кран ф 25			Valtec	шт.	3		
	Обратный клапан ф 25			Valtec	шт.	1		
	Фильтр ф 25			Valtec	шт.	1		
	Труба ф25х3,7	Rautitan stabil		Rehau	п.м.	10		
	Теплоизоляция для трубы ф25х3,7 толщиной 5мм	Rautitan stabil		Rehau	п.м.	10		
	Фильтр глубокой очистки	Гросс 20" с B520-12		Аквафор	шт.	1		
	Осадочная камера		AF 13х54	Аквафор	шт.	1		
	Фильтр умягчитель		SF 10х56	Аквафор	шт.	1		
	Коаксиальный дымоход ф100/60				п.м.	8		
	Расходные и крепежные элементы				комп.	1		

						ШИФР: 2-194-19-ВК		ВК		
						Заказчик: Частное лицо				
						Гостевой дом по адресу: Московская обл., Истринский р-н, поселок "Ласковый май", участок №32.				
Изм.	Кол.уч.	Лист	№ док.	Подпись	Дата	Водоснабжение и канализация		Стадия	Лист	Листов
Ген. дир.		Сутурин		<i>[Подпись]</i>	06.2020			Р	8	
Гл. констр.		Сутурин		<i>[Подпись]</i>	06.2020					
Инженер		Годова		<i>[Подпись]</i>	06.2020					
						Узлы подключения		Проектное Бюро "ЮКТ"		
Норм.контр.		Сутурин		<i>[Подпись]</i>	06.2020					