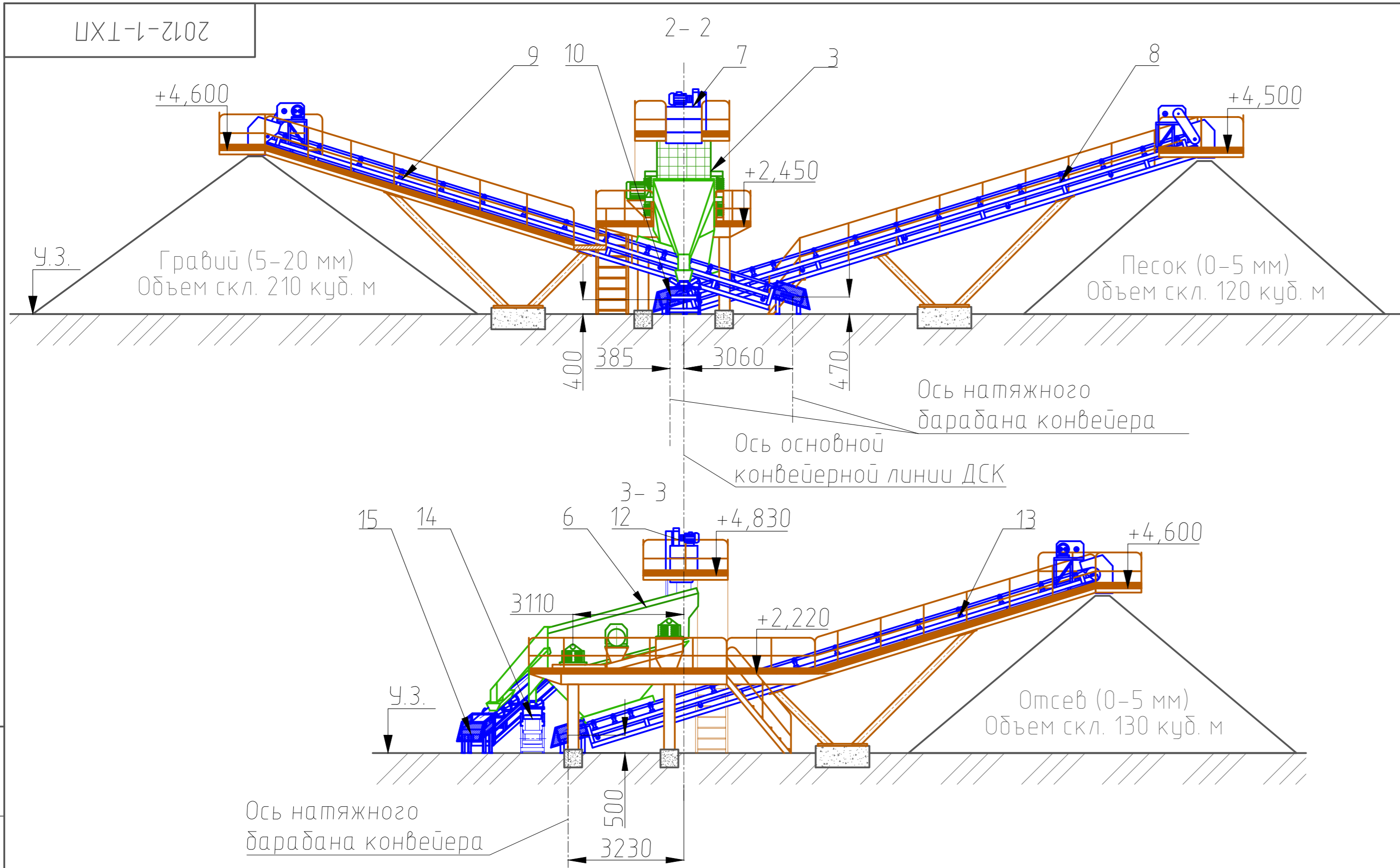
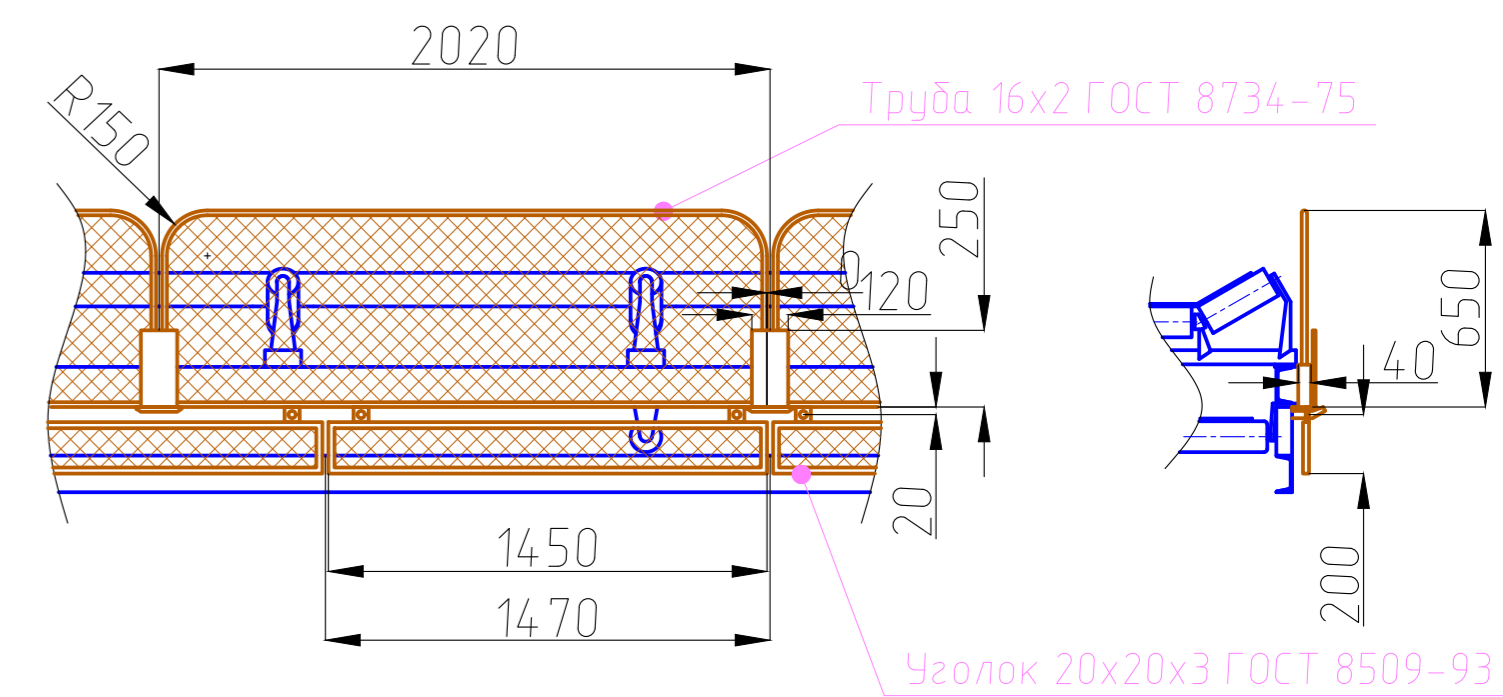


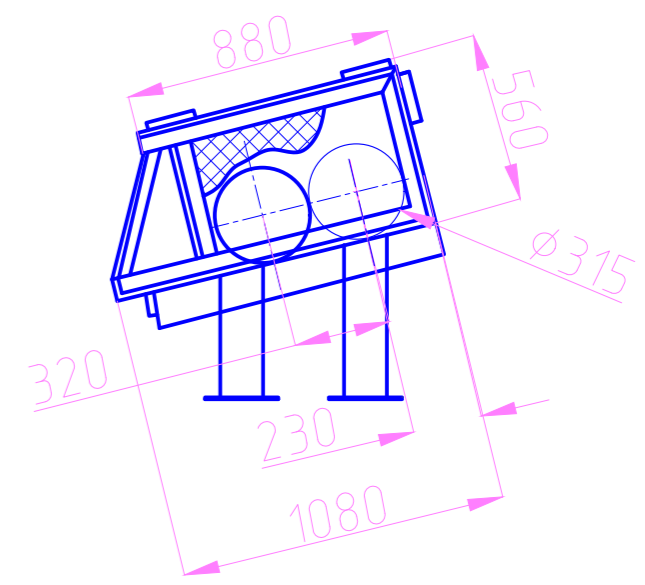
ШХТ-1-ТХП



Ограждение роликоопор верхней и нижней ветви ленты М 1:25



Ограждение винтового натяжного устройства М 1:25



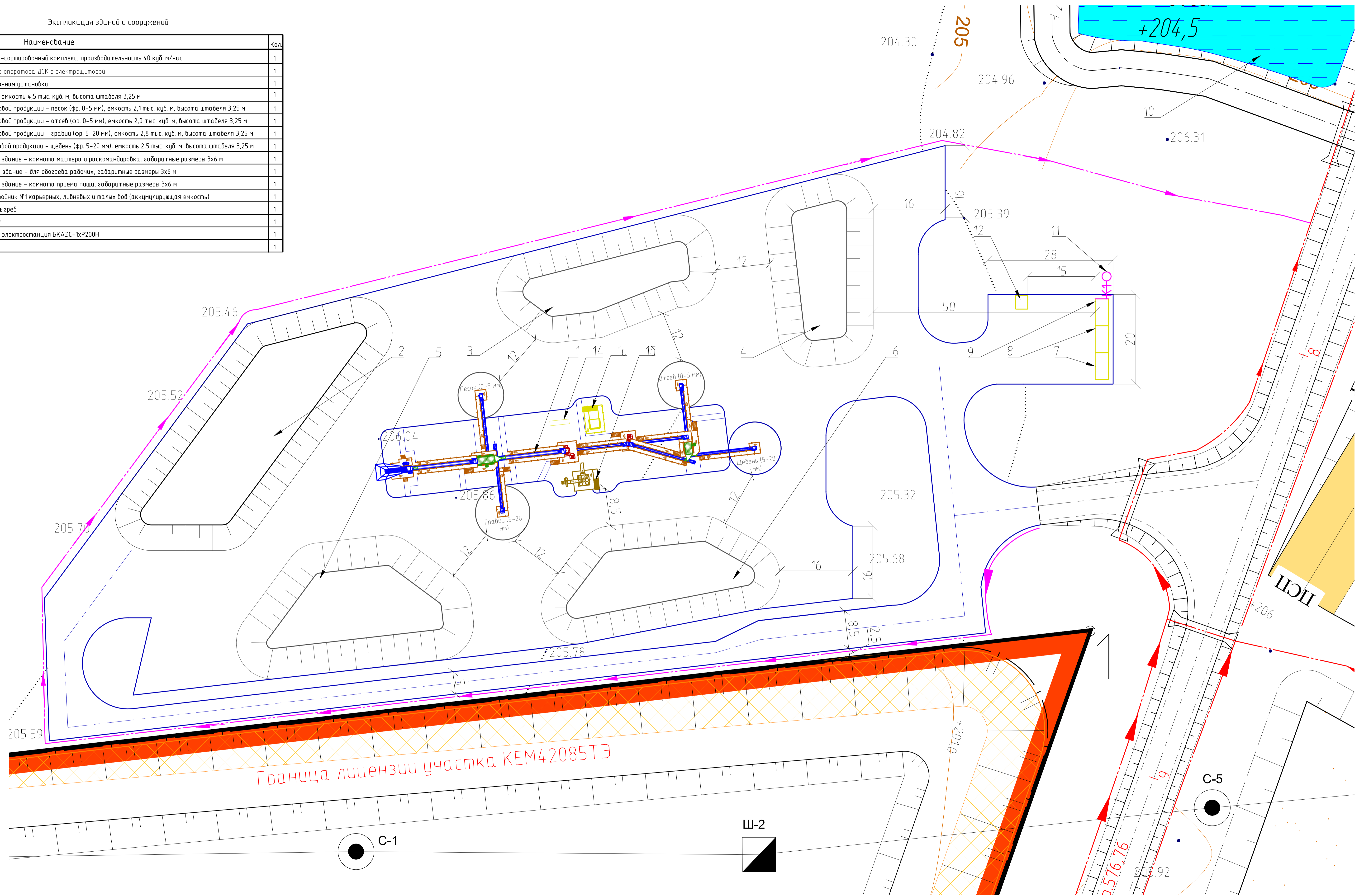
1. Воздуховод аспирационной установки не показан.
2. План размещения оборудования ДСК и наименование оборудования см. лист 3

						2012-1-ТХП			
						Проект строительства и обработки песчано-гравийной смеси на участке "... Сосновского месторождения			
Изм.	Колуч.	Лист	№ док.	Подп.	Дата	Дробильно-сортировочный комплекс	Стадия	Лист	Листов
							П	4	4
Разраб.	Воеводин						Разрезы		
Проверил							Масштаб 1:100		
Н.контроль									
Нач.отдела									
ГИП									

Инв. № подл. Подп. и дата. Взам. инв. №

Экспликация зданий и сооружений

Поз	Наименование	Кол
1	Дробильно-сортировочный комплекс, производительность 40 куб. м/час	1
1а	Помещение оператора ДСК с электрощитовой	1
1б	Аспириционная установка	1
2	Склад ПГС, емкость 4,5 тыс. куб. м, высота штабеля 3,25 м	1
3	Склад готовой продукции – песок (фр. 0-5 мм), емкость 2,1 тыс. куб. м, высота штабеля 3,25 м	1
4	Склад готовой продукции – отсев (фр. 0-5 мм), емкость 2,0 тыс. куб. м, высота штабеля 3,25 м	1
5	Склад готовой продукции – гравий (фр. 5-20 мм), емкость 2,8 тыс. куб. м, высота штабеля 3,25 м	1
6	Склад готовой продукции – щебень (фр. 5-20 мм), емкость 2,5 тыс. куб. м, высота штабеля 3,25 м	1
7	Модульное здание – комната мастера и раскомандировка, габаритные размеры 3х6 м	1
8	Модульное здание – для обогрева рабочих, габаритные размеры 3х6 м	1
9	Модульное здание – комната приема пищи, габаритные размеры 3х6 м	1
10	Пруд-отстойник №1 карьерных, лифневых и талых вод (аккумулирующая емкость)	1
11	Колодец-выгреб	1
12	Биотуалет	1
14	Дизельная электростанция БКАЭС-1хР200Н	1



2012-1-ТХП				
Проект строительства и отработки песочно-гравийной смеси на участке "... Сосновского месторождения				
Изм.	Кол.	Лист № док.	Подп.	Дата
Разраб.	Введен			
Проверил				
Н.контр.				
Нач.отдела				
ГИП				
			Стадия	Лист
			П	2
			Листов	4
Ситуационный план промплощадки ДСК				
Масштаб 1:400				

Имя, И.полл. Поил. и дата. Власт. шиф. П