



Жилой микрорайон с многофункциональным спортивным комплексом по адресу: Московская область, г. Красногорск, вблизи ул. Аннинская. 2-ая очередь строительства.

1-й пусковой комплекс.

Многоквартирный жилой дом со встроенными помещениями и автостоянкой закрытого типа. Корпус 8.

ИНДИВИДУАЛЬНЫЙ ТЕПЛОВОЙ ПУНКТ №8-1

РАБОЧИЙ ПРОЕКТ

АБОНЕНТСКИЙ УЗЕЛ УЧЕТА ТЕПЛОВОЙ ЭНЕРГИИ

Шифр № 10.001/02-2012-УТ8-1

Книга 4

Директор

Ковалев С.А.

Главный инженер

Герасимов В.А.

ГИП

Сиренко Е.М.

Состав книги 4

Регистрационный номер чертежа	Наименование документа	Примечание
1	2	3
10.001/02-2012-УТ8-1	Состав книги 4.	на 1-м л.
	Технические условия на присоединение к тепловым сетям котельной микрорайона многоквартирного жилого дома со встроенными помещениями и автостоянкой закрытого типа, корпус 8, по адресу: Московская обл .г.Красногорск,вблизи ул.Аннинская	на 2-х л.
	Техническое задание на проектирование ИТП №8-1 многоквартирного жилого дома со встроенными помещениями и автостоянкой закрытого типа, корпус 8, по адресу: Московская обл .г.Красногорск,вблизи ул.Аннинская	на 1-м л.
10.001/02-2012-УТ8-1.ПЗ	Пояснительная записка	на 6-ти л.
	Рабочие чертежи на 8-ми листах:	
10.001/02-2012-УТ8-1 л.1	1. Функциональная схема.	на 1-м л.
10.001/02-2012-УТ8-1 л.2	2. Монтажная схема.	на 1-м л.
10.001/02-2012-УТ8-1 л.3	3. Термопреобразователь сопротивления.	на 1-м л.
10.001/02-2012-УТ8-1 л.4-5	4. Схема соединений внешних проводок.	на 2-х л.
10.001/02-2012-УТ8-1 л.6	5. Электрическая схема питания щита узла учета.	на 1-м л.
10.001/02-2012-УТ8-1 л.7	6. Электронный блок. Внешний вид.	на 1-м л.
10.001/02-2012-УТ8-1 л.8	7. План расположения приборов.	на 1-м л.
10.001/02-2012-УТ8-1.СО	Спецификация оборудования.	на 1-м л.

Подпись и дата	
Инв. № дубл.	
Взаим. Инв. №	
Подпись и дата	
Инв. № подл.	

						10.001/02-2012-УТ8-1.СК4			
Изм.	Кол.	Лист	№ докум.	Подпись	Дата	ИТП № 8-1 Многоквартирный жилой дом со встроенными помещениями и автостоянкой закрытого типа, корпус 8, жилого микрорайона с многофунк. спорт. комплексом по адресу:Московская обл .г.Красногорск,вблизи ул.Аннинская.	Стадия	Лист	Листов
Разраб.		Первушин Д.В.					РП	1	1
Провер.		Герасимов В.А.							
ГИП		Сиренко Е.М.							
						Состав книги 4	ООО «КС и Ко»		

ПОЯСНИТЕЛЬНАЯ ЗАПИСКА

Общая часть

Настоящий проект разработан на основании следующих документов:

1. СНиП 2.04.07-96* «Тепловые сети»;
2. СНиП 2.04.01-85* «Внутренний водопровод и канализация зданий»;
3. СП 41-101-95 «Проектирование тепловых пунктов»;
4. Правила устройства электроустановок;
5. ВСН 59-88 «Инструкции по проектированию электрооборудования жилых и общественных зданий»;
6. СНиП 3.05.06-85 «Электротехнические устройства»;
7. СНиП 3.05.07-85 «Системы автоматизации»;
8. Технические условия б/н ОАО «Эталон-Инвест» на присоединение к тепловым сетям котельной микрорайона жилого дома, корпус 8 согласно Проекту планировки и проекту межевания территории жилого микрорайона с многофункциональным спортивным комплексом по адресу: Московская область, г. Красногорск, мкр. Опалиха, ул. Аннинская.
9. Техническое задание на проект узла учета тепловой энергии и теплоносителя ИТП жилого дома, корпус 8, согласно Проекту планировки и проекту межевания территории жилого микрорайона с многофункциональным спортивным комплексом по адресу: Московская область, г. Красногорск, мкр. Опалиха, ул. Аннинская, утвержденное Заказчиком.

Источником тепловой энергии для проектируемого ИТП является проектируемая котельная микрорайона.

Расчетные температуры теплоносителя (при температуре наружного воздуха -28°C) :
 в подающем трубопроводе – 110°C
 в обратном трубопроводе – 70°C

Схема присоединения внутренних систем теплоносителя к тепловой сети:
 отопление – закрытая, независимая, двухзонная
 вентиляция – закрытая, независимая
 ГВС – закрытая, двухзонная с циркуляцией по двухступенчатой смешанной схеме.

Расчетные температуры теплоносителя во внутренних системах теплоснабжения здания :

- Отопление – $80-60^{\circ}\text{C}$
- Вентиляция - $80-60^{\circ}\text{C}$
- Горячее водоснабжение (зима)– $60-5^{\circ}\text{C}$
- Горячее водоснабжение (лето)– $60-15^{\circ}\text{C}$

Подпись и дата		<p>Источником тепловой энергии для проектируемого ИТП является проектируемая котельная микрорайона.</p> <p>Расчетные температуры теплоносителя (при температуре наружного воздуха -28°C) : в подающем трубопроводе – 110°C в обратном трубопроводе – 70°C</p> <p>Схема присоединения внутренних систем теплоносителя к тепловой сети: отопление – закрытая, независимая, двухзонная вентиляция – закрытая, независимая ГВС – закрытая, двухзонная с циркуляцией по двухступенчатой смешанной схеме.</p> <p>Расчетные температуры теплоносителя во внутренних системах теплоснабжения здания :</p> <ul style="list-style-type: none"> • Отопление – $80-60^{\circ}\text{C}$ • Вентиляция - $80-60^{\circ}\text{C}$ • Горячее водоснабжение (зима)– $60-5^{\circ}\text{C}$ • Горячее водоснабжение (лето)– $60-15^{\circ}\text{C}$ 											
Инва. № дубл.													
Взаим. Инв. №													
Подпись и дата													
		10.001/02-2012-УТ8-1.ПЗ											
		Изм.	Кол.	Лист	№ докум.	Подпись	Дата	ИТП № 8-1 Многоквартирный жилой дом со встроенными помещениями и автостоянкой закрытого типа, корпус 8, жилого микрорайона с многофунк. спорт. комплексом по адресу: Московская обл .г.Красногорск,вблизи ул.Аннинская.			Стадия	Лист	Листов
Инва. № подл.		Разраб.	Первушин Д.В.								РП	1	6
		Провер.	Герасимов В.А.										
		ГИП	Сиренко Е.М.										
		Пояснительная записка						ООО «КС и Ко»					

Расчетный расход сетевой воды для систем теплоснабжения:

G от = 15,58 м3/ч

G вент = 1,39 м3/ч

G гвс зима = 7,95 м3/ч

G гвс лето = 8,7 м3/ч

**Расчетные тепловые нагрузки систем теплоснабжения и сетевой воды
в зимнем режиме эксплуатации**

Таблица 1

№ п. п.	Система теплоснабжения	Присоединение к теплосети	Тепл. нагрузка, Гкал/ч	Расчетный расход сетевой воды, т/ч в течение суток	
				Удельный	Расчетный
1	Отопление 1 з.	Независимое	0,2842	25	7,11
2	Отопление 2 з.	Независимое	0,2823	25	7,06
3	Отопление встроок	Независимое	0,0565	25	1,41
4	Вентиляция встроок	Независимое	0,0555	25	1,39
5	Горячее водоснабжение 1 з.	Незав. по 2-х ступенчатой смешанной схеме	0,2388	33,3	7,95
6	Горячее водоснабжение 2 з.	Незав. по 2-х ступенчатой смешанной схеме	0,2613	33,3	8,70
ИТОГО			1,1786		33,62

**Расчетные тепловые нагрузки систем теплоснабжения и сетевой воды
в летний период**

	Горячее водоснабжение 1 з.	Незав. по 2-х ступенчатой смешанной схеме	0,191	25	4,78
	Горячее водоснабжение 2 з.	Незав. по 2-х ступенчатой смешанной схеме	0,209	25	5,23
			0,4		10,01

Диапазон изменения расхода теплоносителя составляет:

Max 50.0 м3/ч, min 0,2 м3/ч,

На основании приведенных данных, для узла учета тепловой энергии выбран двухпоточный теплосчетчик ВИС.Т типа **ВИС.Т ТС-201-0-2-1-Е** с двумя первичными преобразователями расхода типа **ПРН-80, Ду 80** с пределами измерения: **0.2 – 50.0 м3/ч.**

РАСЧЕТ ВОДОСЧЕТЧИКА НА ПОДПИТКЕ

Согласно СП 41-101-95, при выборе подпиточных насосов следует принимать подачу насоса в размере 20% объема воды, находящейся в трубопроводах тепловой сети и систем потребления, подключенных к водонагревателю. Максимальная емкость системы теплоснабжения отопления 1 зоны составляет 2273,6 л, емкость системы отопления 2 зоны составляет 2258,4 л. Исходя из этого, на подпиточную линию 1 зоны подобран насос CR 1-12 со следующими характеристиками: G = 1,0 м3/ч, H=62 м.вод.ст., N= 0,75 кВт: на подпиточную линию 2 зоны выбран насос CR 1-17, G = 1,0 м3/ч, H=92 м.вод.ст., N= 1,1 кВт

Подпись и дата
Инв. № дубл.
Взаим. Инв. №
Подпись и дата
Инв. № подл.

						10.001/02-2012-УТ8-1.ПЗ	Лист
							2
Изм.	Кол.	Лист	№ докум.	Подпись	Дата		

На систему подпитки и заполнения систем теплоснабжения принят счетчик воды крыльчатый **ETWI 20** с импульсным выходом со следующими техническими характеристиками:

ДУ20, Gном. = 2,5 м3/ч, Gмакс.=6,0 м3/ч с импульсным выходом 10л/имп.

Настоящим проектом предусматривается установка теплосчетчика ВИС.Т с установкой двух первичных преобразователей расхода: **ПРН-80, Ду80** на подающем и обратном трубопроводах тепловой сети с измерительно-вычислительным блоком ИВБ и каналом подпитки 10 л/имп и двумя термопреобразователями сопротивления КТПТР-01 длиной погружной части - 140 мм.

Теплосчетчик обеспечивает:

1. Контроль температур теплоносителя в подающем и обратном трубопроводе тепловой сети на входе и выходе из ИТП с регистрацией параметров.
2. Контроль текущей разности темп. в подающем и обратном трубопроводах тепловой сети.
3. Контроль текущего расхода теплоносителя в единицу времени на подающем и обратном трубопроводах тепловой сети в т/ч.
4. Контроль расхода теплоносителя, полученного по подающему трубопроводу и возвращаемого по обратному трубопроводу в тепловую сеть, с регистрацией параметров.
5. Контроль времени эксплуатации теплосчетчика в часах.
6. Контроль тепловой энергии, потребляемой системами теплоснабжения в Гкал.
7. Регистрация и вывод на печать указанных параметров с помощью принтера Epson LX-300+.
8. Учет и контроль суммарного расхода теплоносителя, поступающего на подпитку систем отопления и вентиляции из тепловой сети, с помощью горячего водного водосчетчика с импульсным выводом типа ETWI-20 с импульсным кабелем заводского изготовления, **Ду20, Gном.=2,5 м3/ч, Gмакс.=6,0 м3/ч с импульсным выходом 10 л/имп.**

Все линии электросвязки выполняются проводами с медными жилами прокладываемыми в трубах или металлорукаве.

Сигнальные линии между первичными преобразователями и измерительным блоком выполняются экранированным кабелем.

Термопреобразователи сопротивления устанавливаются в соответствии с чертежами, разработанными ГПИ Главмонтажавтоматика Минмонтажспецстроя (сборник ТМ и К).

Заземление приборов и труб выполнить в соответствии с ПУЭ и СНиП 3.05.06-85.

МЕТРОЛОГИЧЕСКИЕ ХАРАКТЕРИСТИКИ ПРИБОРА

Расчетный расход теплоносителя составляет: 33,62 м3/ч. Нижний и верхний пределы объемного расхода теплосчетчика ВИС.Т составляют : (100^{max}; 0,4^{min}) м³/час, Температурный график зимой: 110°-70°, что составляет разность температур прямого и обратного потоков $\Delta t = 40^\circ$; летом: 70°-30°, что составляет разность температур прямого и обратного потоков $\Delta t = 30^\circ$.

Для выбранного верхнего предела измерения объемного расхода теплоносителя скорость теплоносителя составляет **3,2 м/с** и ДУ теплосчетчика= 80мм (таблица 1).

Пределы допускаемой относительной погрешности измерения объемного расхода и объема составляют:

-в диапазоне расхода 10-100%	0,60%
-в диапазоне расхода 4-10%	0,75%
-в диапазоне расхода 1-4%	1,10%
-в диапазоне расхода 0,4-1,0%	1,60%

и не превышают **2,00 %** по всему диапазону объемного расхода.

Инд. № подл.	Подпись и дата				
Взаим. Инв. №	Инд. № дубл.				
Подпись и дата					
10.001/02-2012-УТ8-1.ПЗ					
Изм.	Кол.	Лист	№ докум.	Подпись	Дата
					Лист 3

Пределы допускаемой относительной погрешности измерения количества теплоты при $\Delta t = 20^\circ\text{-}150^\circ$ составляют (таблица 2):

-в диапазоне расхода 10-100%	2,00%
-в диапазоне расхода 4-10%	2,50%
-в диапазоне расхода 1-4%	3,20%
-в диапазоне расхода 0,4-1,0%	4,00%

и не превышает **4,00%** по всему диапазону объемного расхода.

ТЕХНИЧЕСКИЕ ХАРАКТЕРИСТИКИ ТЕПЛОСЧЕТЧИКА ВИС.Т

Теплосчетчик ВИС.Т (СЕРТИФИКАТ ГОССТАНДАРТА № 10934, ГОСРЕЕСТР СИ РФ № 20064-01, ЗАКЛЮЧЕНИЕ ГОСЭНЕРГОНАДЗОРА РФ № 159-ТС) предназначен для измерения параметров и расхода теплоносителя и количества теплоты в системах теплоснабжения в соответствии с «Правилами учета тепловой энергии и теплоносителя». Полный средний срок службы - 12 лет. **Межповерочный интервал - 4 года.**

По метрологическим характеристикам ВИС.Т соответствуют классам точности по МИ 2164-91 «Рекомендация. ГСИ. Теплосчетчики. Требования к испытаниям, метрологической аттестации, поверке», международной рекомендации для теплосчетчиков “International recommendation OIML R75: Класс 2 для $10 \leq \Delta t < 150$; Класс 4 для $2 \leq \Delta t < 10$, Heat meters” и европейскому стандарту EN 1434 “Heat Meters”: Класс 1, $1 \leq \Delta t < 150$.

Область применения теплосчетчика ВИС.Т: узлы коммерческого учета количества теплоты и расхода теплоносителя на источниках и у потребителей теплоты, пункты коммерческого учета водоснабжения и сброса сточных вод, системы сбора данных, контроля и регулирования технологических процессов.

Теплосчетчик ВИС.Т состоит из следующих узлов: электронного моноблока, первичных преобразователей расхода электромагнитного типа, термопреобразователей, а также по требованию заказчика вспомогательного оборудования (принтер, модем, адаптер переноса данных и др.).

ВИС.Т выполняет следующие функции:

- ⇒ измерение количества отпущенной или потребленной теплоты в закрытых и открытых системах водяного теплоснабжения на источниках и у потребителей теплоты;
- ⇒ измерение объемного расхода и объема теплоносителя;
- ⇒ измерение температуры теплоносителя;
- ⇒ вычисление массового расхода и массы теплоносителя с учетом текущей температуры;
- ⇒ счет времени штатного и нештатного состояния ВИС.Т, включая простои, неисправности, выход преобразователей за пределы нормируемых метрологических характеристик;
- ⇒ регистрация в архивах глубиной не менее 45 суток среднечасовых значений параметров по подпунктам 1) - 5). Архивированная информация сохраняется при выключенном питании не менее 10 лет.

Теплосчетчик обеспечивает представление информации в форме:

- ⇒ кодового электрического выходного сигнала в стандарте интерфейса RS-232C о количестве теплоты, массах и массовых расходах, температурах и давлениях воды в подающем и обратном трубопроводах, времени наработки, календарном времени и дате, а также заводском номере счетчика; при этом возможно непосредственное подключение к счетчику принтера, имеющего последовательный вход RS-232C, например, EPSON LX – 300+ и / или модема;

Подпись и дата							
Инв. № дубл.							
Взаим. Инв. №							
Подпись и дата							
Инв. № подл.							
Изм.	Кол.	Лист	№ докум.	Подпись	Дата	10.001/02-2012-УТ8-1.ПЗ	Лист
							4

⇒ на дисплее электронного блока осуществляется отображение текущих значений тепловой энергии, объемных расходов и объемов теплоносителя (для режима поверки), массовых расходов и масс, температур и давлений воды в подающем и обратном трубопроводах, времени наработки счетчика; производится индикация и сигнализация о наличии неисправности, обнаруженной системой самодиагностики.

Верхние пределы измерения объемного расхода воды теплосчетчика ВИС.Т соответствуют значениям, приведенным в табл. 1.

Таблица 1

Ду	Средние скорости горячей воды, м/с, не более										
	1,0	1,25	1,6	2,0	2,5	3,2	4,0	5,0	6,0	8,0	10,0
Мм	Верхние пределы измерения объемного расхода, м ³ /ч										
25	2,5	3,2	4,0	5,0	6,0	8,0	10	12,5	16	20	25
40	5,0	6,0	8,0	10	12,5	16	20	25	32	40	50
50	6,0	8,0	10	12,5	16	20	25	32	40	50	60
80	16	20	25	32	40	50	60	80	100	125	160
100	25	32	40	50	60	80	100	125	160	200	250
150	60	80	100	125	160	200	250	320	400	500	600
200	100	125	160	200	250	320	400	500	600	800	1000
300	250	320	400	500	600	800	1000	1250	1600	2000	2500

Таблица 2

Разность температур, Δt, °С	Диапазон расходов, % верхнего предела			
	10 - 100	4 - 10	1 - 4	0,4 - 1,0
20 - 150	2,0	2,5	3,2	4,0
10 - 20	3,0	3,2	3,4	4,9
4 - 10	3,2	3,6	4,0	5,5
3 - 4	3,6	4,0	4,3	5,8
2 - 3	4,0	4,2	5,0	6,5
1 - 2	6,0	6,3	7,0	8,5

Эксплуатационные характеристики:

Диапазон температур рабочей (измеряемой) среды:

от 0 до 150 °С (по заказу до 200 °С).

Максимальное давление рабочей (измеряемой) среды:

МПа (по заказу – 40 МПа).

Диапазон электропроводности воды и водных растворов:

от 10-5 до 10 См/м. (для преобразователей электромагнитного типа).

Диапазон рабочих температур воздуха:

окружающего первичные электромагнитные преобразователи расхода от минус 30 (по заказу от минус 50) до плюс 60 °С;

Подпись и дата	
Инв. № дубл.	
Взаим. Инв. №	
Подпись и дата	
Инв. № подл.	

Изм.	Кол.	Лист	№ докум.	Подпись	Дата	10.001/02-2012-УТ8-1.ПЗ	Лист
							5

окружающего термопреобразователи в соответствии с эксплуатационной документацией на них;

окружающего электронный блок ВИС.Т от плюс 5 до плюс 55 °С (по заказу от минус 50 до плюс 55 °С).

Диапазон рабочей относительной влажности воздуха:

окружающего первичные электромагнитные преобразователи расхода от 5 до 95 % (по заказу от 0 до 100 %);

окружающего термопреобразователи в соответствии с эксплуатационной документацией на них;

окружающего электронный блок ВИС.Т от 5 до 95 %.

Степень защиты узлов теплосчетчика ВИС.Т

Первичные преобразователи расхода э/м типа имеют степень защиты IP65 (по требованию IP67 или IP68). Электронные блоки ВИС.Т имеют степень защиты IP40 (по требованию IP65).

Степень защиты термопреобразователей приведены в соответствующей эксплуатационной документации на них.

Электронный блок непрерывно контролирует исправность первичных преобразователей расхода, температуры и линий связи с ними. Данные диагностики выводятся на индикатор. В качестве стандартного интерфейса все конфигурации электронного блока имеют интерфейсы RS-232C, RS-485.

Питание электронного блока ВИС.Т осуществляется от сети переменного тока (мощность не более 25 В-А) с напряжением 220+ 10% -15% В и частотой (50+1) Гц.

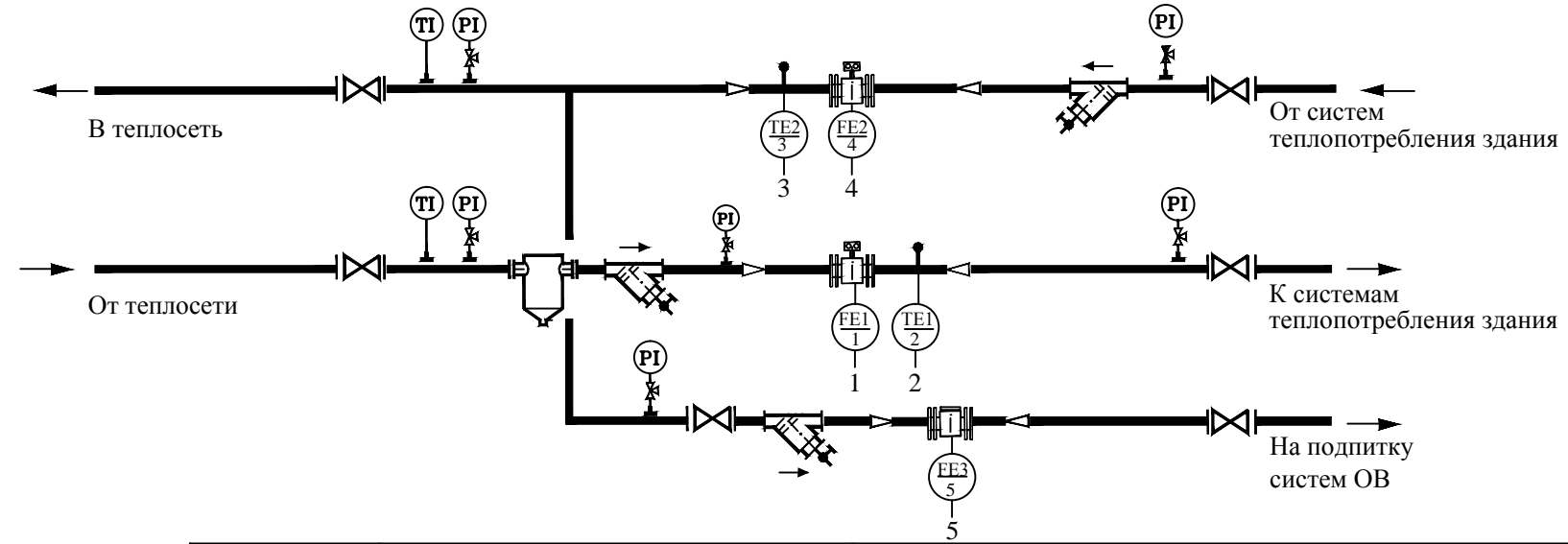
Ведомость ссылочных и прилагаемых документов

№№ п.п	Наименование	Обозначение
1	2	3
1	Теплосчетчик электромагнитный ВИС.Т	ИСТВ.407312.014РЭ Руководство по эксплуатации
2	Теплосчетчик электромагнитный ВИС.Т	ИСТВ.407312.014РС Паспорт
3	Правила учета тепловой энергии и теплоносителя.	Рябинкин, Баритко и др. М. 1995г.
4	Наладка и эксплуатация водяных тепловых сетей.	Манюк, Каплинский, Хиж, Ильин. Справочник М.Энергия, 1974.
5	Справочник по гидравлическим расчетам.	Под ред. Киселева М, Энергия, 1974.
6	Тепловые сети	СНиП 2.04.07-86

Подпись и дата	
Инв. № дубл.	
Взаим. Инв. №	
Подпись и дата	
Инв. № подл.	

Изм.	Кол.	Лист	№ докум.	Подпись	Дата	10.001/02-2012-УТ8-1.ПЗ	6

ФУНКЦИОНАЛЬНАЯ СХЕМА



Позиция	Тип	Наименование	К-во	Примечание
1,4	ПРН-80	Преобразователь расхода Ду 80 Пределы измерения 0,2 ...50,0 куб.м/ч	2	
2,3	КТПТР	Термопреобразователь сопротивления	2	
5	МТWІ-20	Счетчик горячей воды Ду 20	1	
6	ВИС.Т ТС-0-2-1-Е	Теплосчетчик ВИС.Т	1	

- 1 2 3 4 5
- G прибора. 0,2 - 50,0 куб.м/ч
- 110°C
- 70°C
- G прибора. 0,2 - 50,0 куб.м/ч
- G ном. = 2,5 куб.м/ч

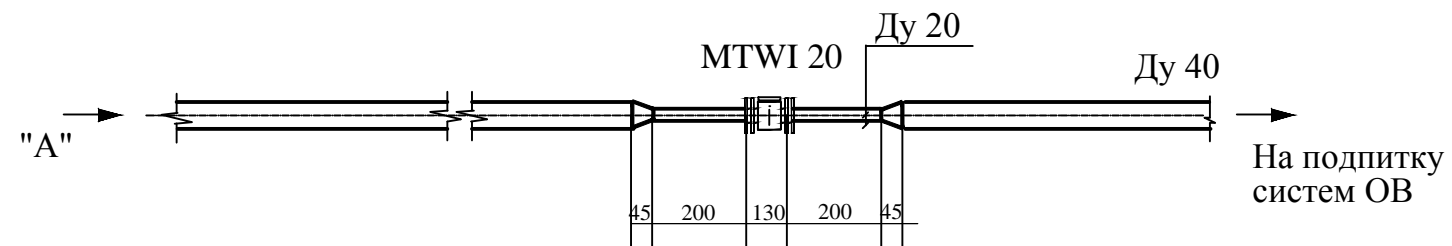
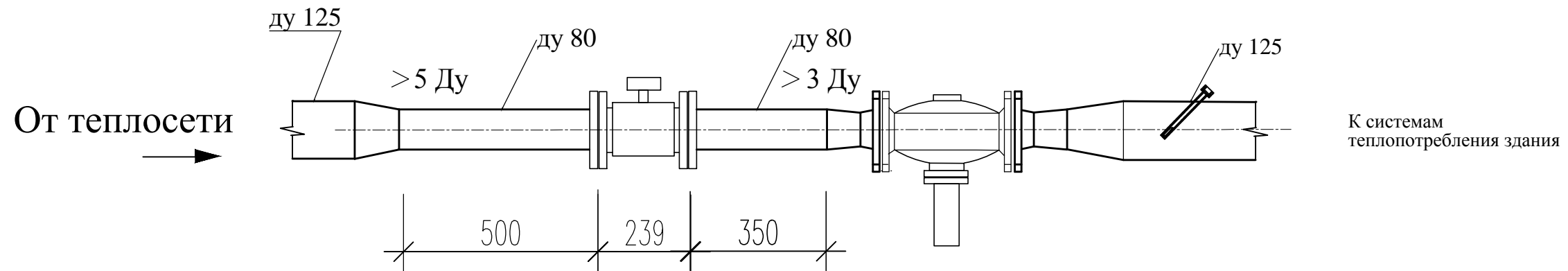
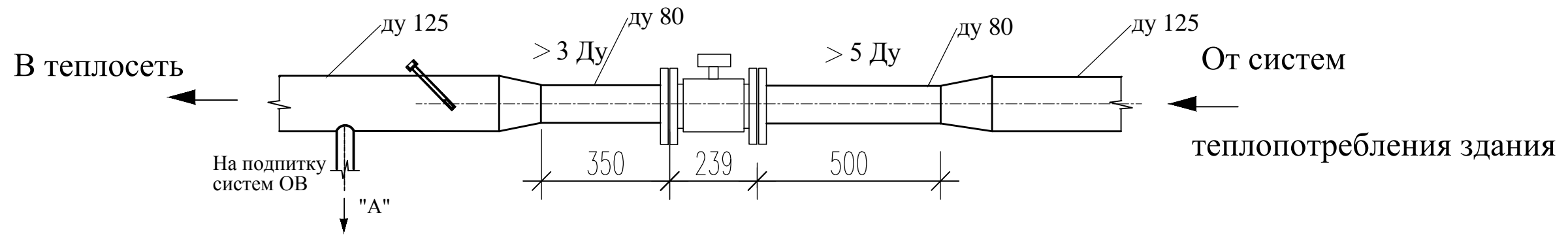
6
ВИС.Т ТС-0 2 1-Е

↓
Принтер

Согласовано

Инв. N подл. подпись и дата

10.001/02 - 2012 - УТ8-1					
Жилой микрорайон с multifunctional спортивным комплексом по адресу: Московская область, г. Красногорск, вблизи ул. Аннинская. 2-я очередь строительства					
Изм.	Код. уч.	Лист	N док.	Подп.	Дата
Разработал	Первушин				
Проверил	Герасимов				
ГИП	Сиренко				
1-й пусковой комплекс. Многоквартирный жилой дом со встроенными помещениями и автостоянкой закрытого типа. Корпус 8. ИТП 8-1					Стация
Узел учета тепловой энергии. Функциональная схема					Лист
Функциональная схема					Листов
000 "КС и Ко"					Р 1 8



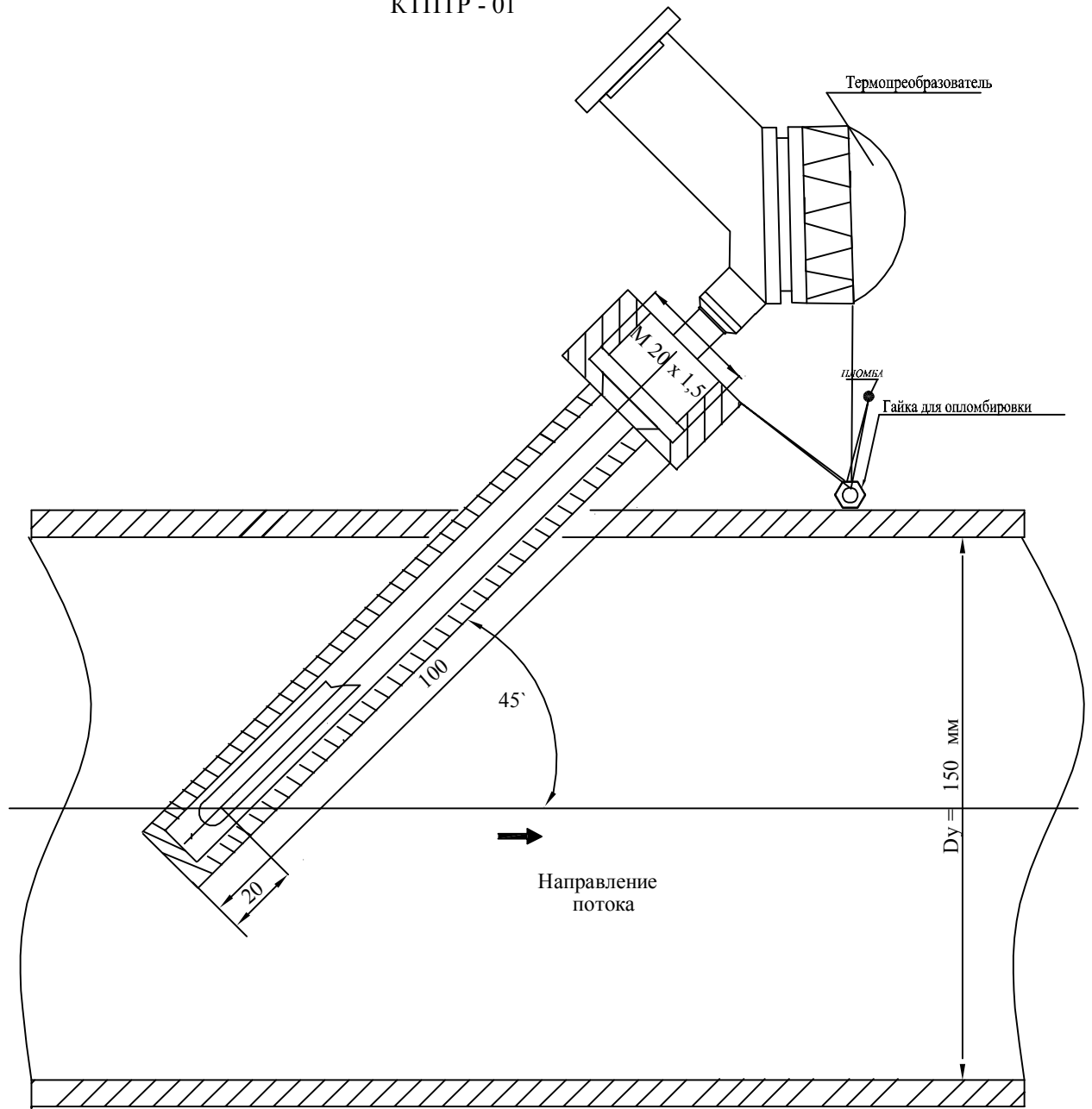
Согласовано

ИЗМ. № ПОДЛ. ПОДПИСЬ И ДАТА ВЗАМ. ИЗМ. №

						10.001/02 - 2012 - УТ8-1			
						Жилой микрорайон с многофункциональным спортивным комплексом по адресу: Московская область, г. Красногорск, вблизи ул. Аннинская. 2-я очередь строительства			
Изм.	Кол. уч.	Лист	№ док.	Подп.	Дата				
Разработал	Первушин					1-й пусковой комплекс. Многоквартирный жилой дом со встроенными помещениями и автостоянкой закрытого типа. Корпус 8. ИТП 8-1	Стация	Лист	Листов
Проверил	Герасимов						Р	2	8
ГИП	Сиренко								
						Узел учета тепловой энергии. Монтажная схема			
						ООО "КС и Ко"			

ТЕРМОПРЕОБРАЗОВАТЕЛЬ СОПРОТИВЛЕНИЯ.

КТПТР - 01



Предусмотреть ремонтные вставки для преобразователя расхода ПРН - 80 ду 80, L=239 мм - 2 шт

Согласовано

ИНВ. N подл. Подпись и дата. Взам. инв. N

Изм.	Кол.уч.	Лист	Н.док.	Подп.	Дата
Разработал		Первушин			
Проверил		Герасимов			
ГИП		Сиренко			

10.001/02 - 2012 - УТ8-1

Жилой микрорайон с многофункциональным спортивным комплексом по адресу: Московская область, г. Красногорск, вблизи ул. Аннинская. 2-я очередь строительства

1-й пусковой комплекс. Многоквартирный жилой дом со встроенными помещениями и автостоянкой закрытого типа. Корпус 8. ИТП 8-1

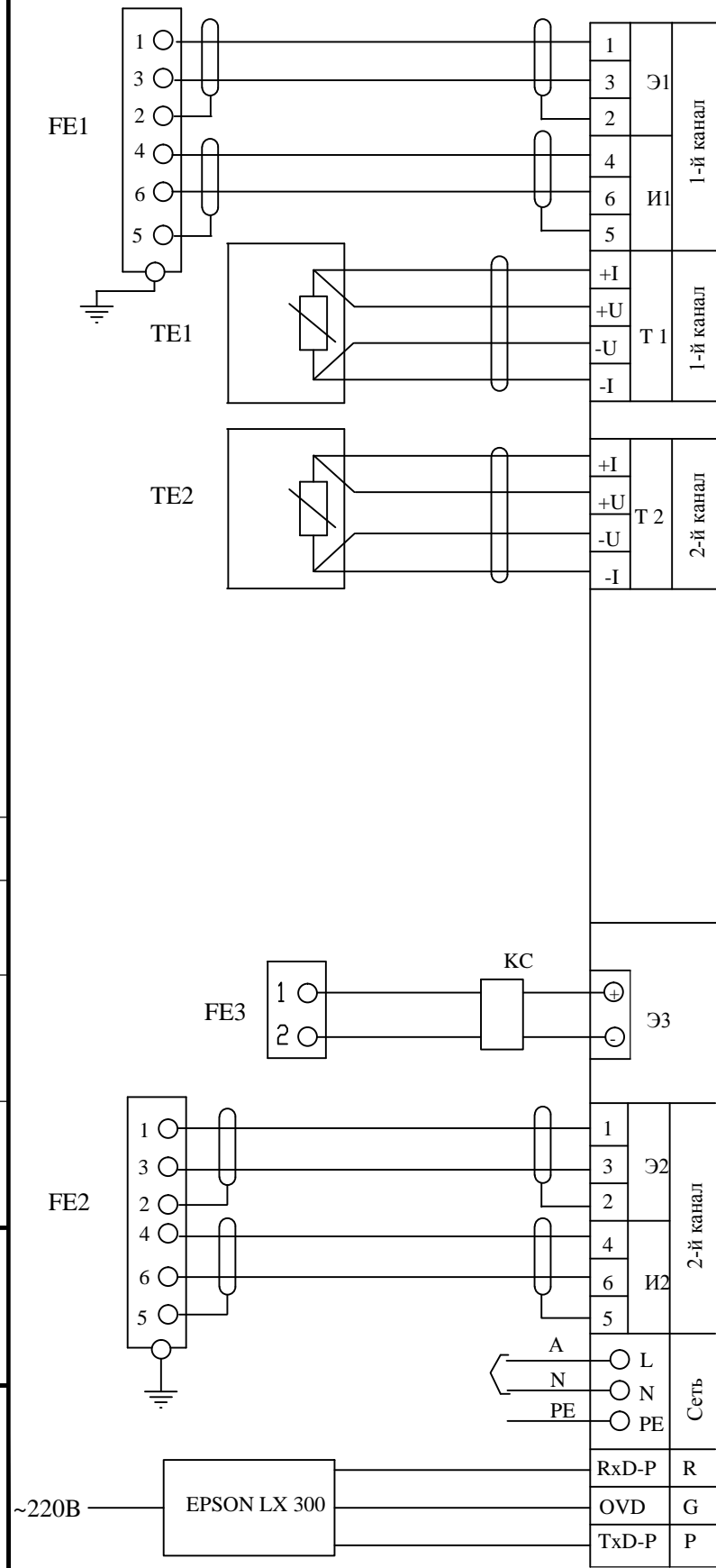
Стадия	Лист	Листов
Р	3	8

Термопреобразователь сопротивления

ООО "КС и Ко"

Согласовано

ИНВ. N ПОДЛ. ПОДПИСЬ И ДАТА ВЗАМ. ИНВ. N



ТЕПЛОУЧИСЛИТЕЛЬ

Расход теплоносителя в подающем трубопроводе	
Температура теплоносителя	подающего
	обратного
Расход сетевой воды на подпитку системы отопления	
Расход теплоносителя в обратном трубопроводе	
Питание ~ 220 V	
Принтер	

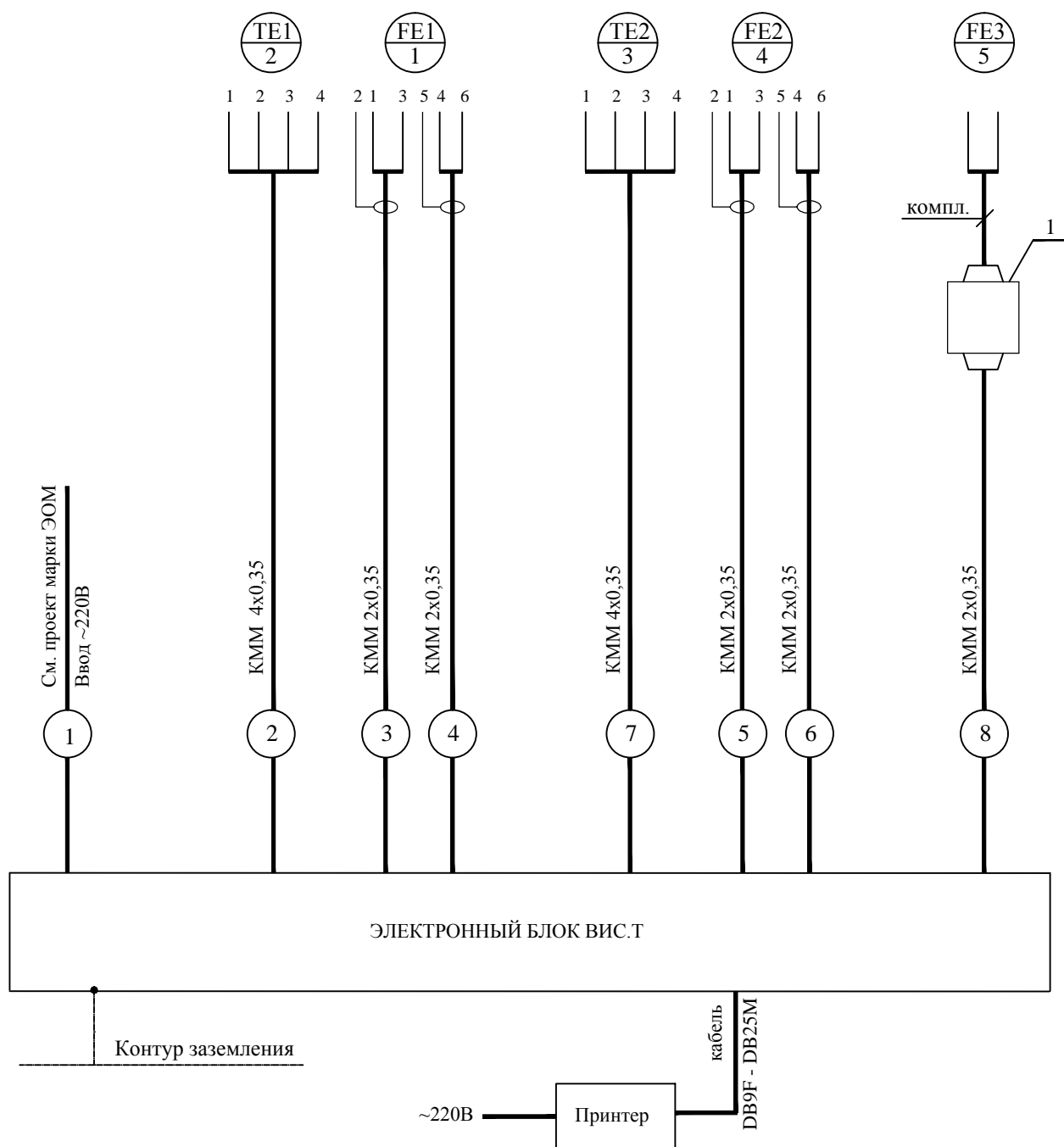
Позиция	Наименование	Кол - во	Примечание
По месту			
FE3	Счетчик горячей воды МТW1 - 20	1	
КС	Коробка клеммная	1	
TE1, TE2	Комплект термопреобразователей сопротивления	1 компл.	}
	КТПТР - 01 L = 100 мм		
FE1, FE2	Преобразователь первичный измерительный	2	}
	ПРН - 80		
			комплект
			теплосчетчика
			ВИС.Т
	На щите узла учета тепла		
FS 1	Электронный блок	1	
	Пределы измерения 0,2 ...50,0 м ³ /ч		

10.001/02 - 2012 - УТ8-1					
<i>Жилой микрорайон с многофункциональным спортивным комплексом по адресу: Московская область, г. Красногорск, вблизи ул. Аннинская. 2-я очередь строительства</i>					
Изм.	Код. уч.	Лист	N док.	Подп.	Дата
Разработал	Первушин				
Проверил	Герасимов				
ГИП	Сиренко				
1-й пусковой комплекс. Многоквартирный жилой дом со встроенными помещениями и автостоянкой закрытого типа. Корпус 8. ИТП 8-1					Стация
Узел учета тепловой энергии. Схема соединений внешних проводок					Лист
000 "КС и Ко"					Листов
Р					4
8					8

СХЕМА СОЕДИНЕНИЙ ВНЕШНИХ ПРОВОДОВ

Наименование параметра и место отбора импульса	Подающий трубопровод			Обратный трубопровод			Подпитка сетевой воды в сист. отопления
	Температура	Расход теплоносителя		Температура	Расход теплоносителя		
Обозначение чертежа установки							
Поз. обозначение (по спецификации оборудования)	2	1		3	4		5

Позиция	Наименование	Кол - во	Примечание
	Кабель КММ 2 x 0,35	25	м
	Кабель КММ 4 x 0,35	40	м
	Металлорукав	65	м
	Лоток RNK 50x50	12,5	м



Электронный блок теплосчетчика присоединить к общему контуру заземления здания.

Монтаж защитного заземления (зануления) выполнить согласно действующим нормам и правилам.

Кабель с маркировкой "1" должен быть проложен отдельно от контрольных и измерительных цепей.

Позиции приборов указаны согласно спецификации на оборудование.

Питание теплосчетчика должно быть независимым и круглосуточным (выполняет Заказчик).

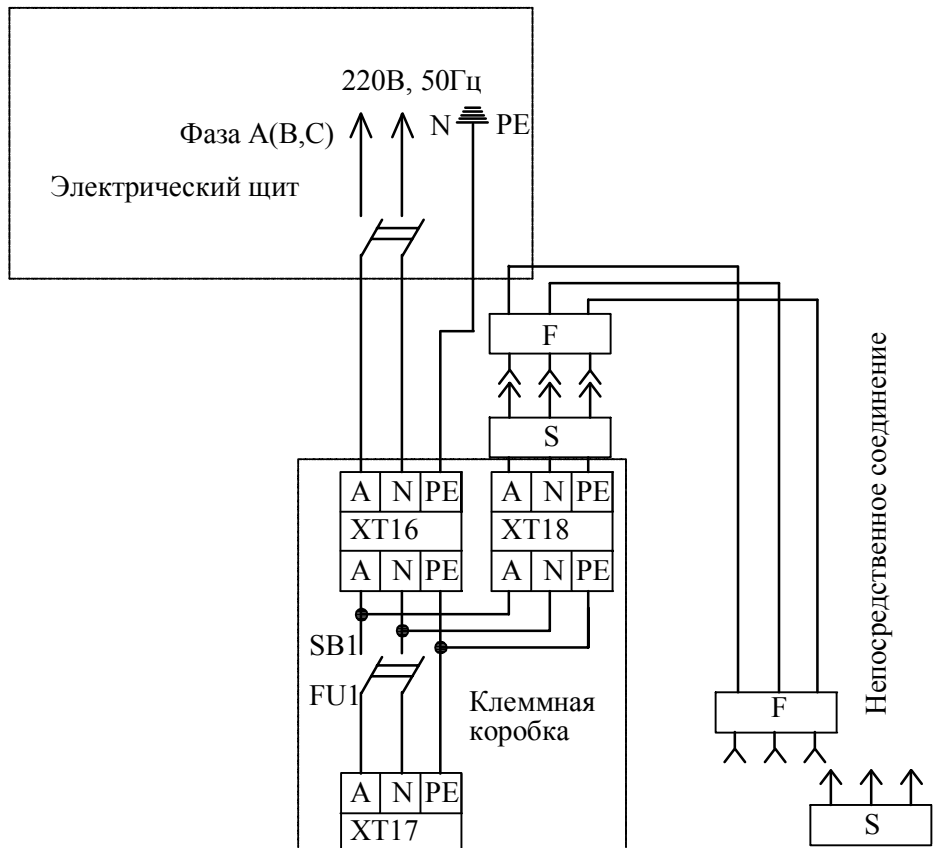
Питание выполнить от силового вводного щита, на котором установить индивидуальный для теплосчетчика автоматический выключатель.

По окончании монтажа обеспечить возможность опломбирования комплекта теплосчетчика. Для демонтажа преобразователей расхода предусмотреть вставки диаметром 80 мм с ответными фланцами общей длиной 270 мм.

10.001/02 - 2012 - УТ8-1					
Жилой микрорайон с многофункциональным спортивным комплексом по адресу: Московская область, г. Красногорск, вблизи ул. Аннинская. 2-я очередь строительства					
Изм.	Код. уч.	Лист	№ док.	Подп.	Дата
Разработал	Первушин				
Проверил	Герасимов				
ГИП	Сиренко				
1-й пусковой комплекс. Многоквартирный жилой дом со встроенными помещениями и автостоянкой закрытого типа. Корпус 8. ИТП 8-1					Стация
Узел учета тепловой энергии. Схема соединений внешних проводов					Лист
					Листов
					Р
					5
					8
					ООО "КС и Ко"

Согласовано

ИНВ. N ПОДЛ. ПОДПИСЬ И ДАТА ВЗАМ. ИНВ. N



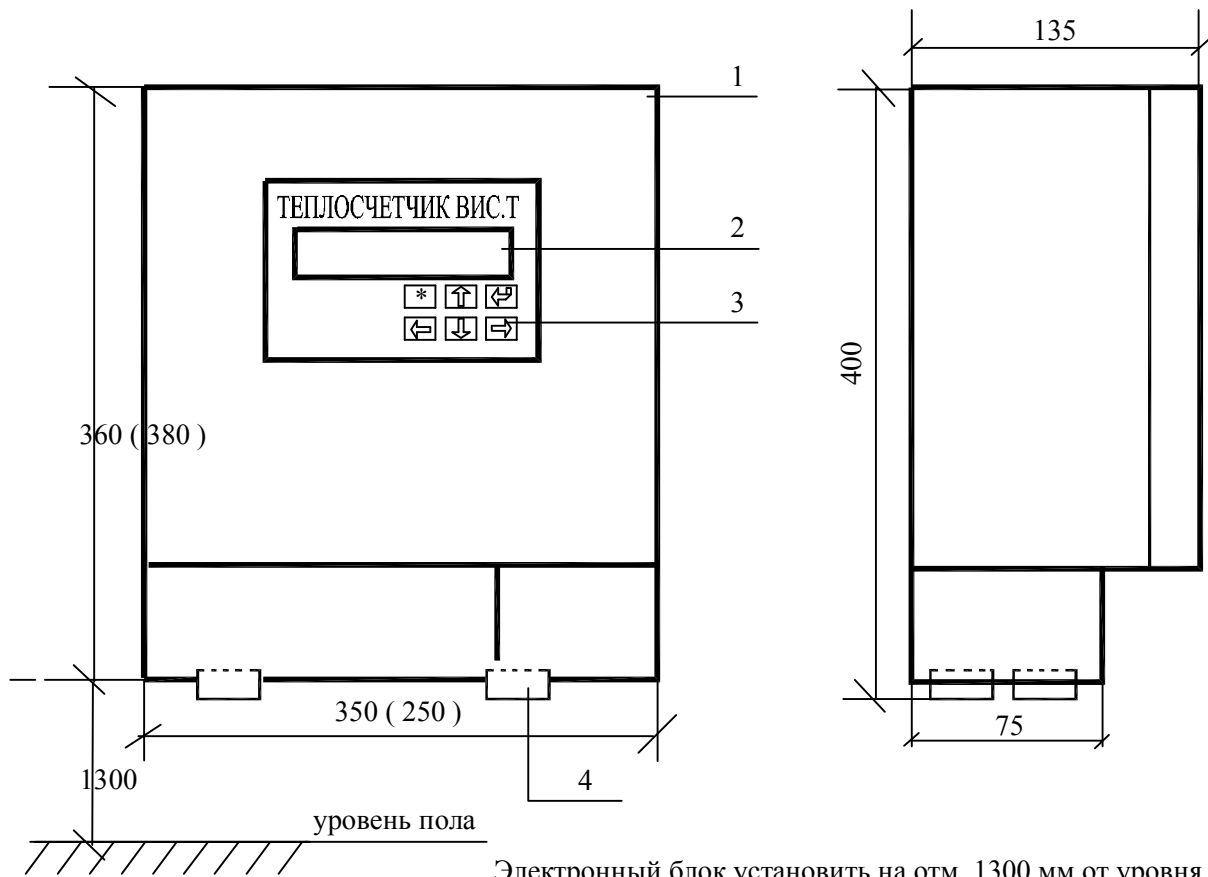
ХАРАКТЕРИСТИКИ ЭЛЕКТРОПИТАНИЯ	Обозначение по схеме	1А	2	
	Тип	Моноблок	Принтер	
	Напряжение, В	220	220	
	Мощность, ВА	20	20	
	Место установки	по месту	Шкаф принтера	
ЭЛЕКТРИЧЕСКАЯ АРМАТУРА	Позиция	Наименование		К-во
	SB1	Выключатель автоматический А-63 М220В Iом.=6А; Iтс.=5*ном.		1
	S1	Розетка 220В; 6А		1
	NL1	Лампа накаливания 220В; 40Вт		1
	SA1	Выключатель 220В; 6А		1

10.001/02 - 2012 - УТ8-1					
<i>Жилой микрорайон с многофункциональным спортивным комплексом по адресу: Московская область, г.Красногорск, вблизи ул.Аннинская. 2-я очередь строительства</i>					
Изм.	Кол.уч.	Лист	Н.док.	Подп.	Дата
Разработал	Первушин				
Проверил	Герасимов				
ГИП	Сиренко				
1-й пусковой комплекс. Многоквартирный жилой дом со встроенными помещениями и автостоянкой закрытого типа. Корпус 8. ИТП 8-1				Стадия	Лист
Узел учета тепловой энергии. Электрическая схема питания щита узла учета				Р	6
Узел учета тепловой энергии. Электрическая схема питания щита узла учета				Листов	8
Узел учета тепловой энергии. Электрическая схема питания щита узла учета				ООО "КС и Ко"	

Согласовано

Инв. N подл. Подпись и дата. Взам. инв. N

ЭЛЕКТРОННЫЙ БЛОК.
ОБЩИЙ ВИД.



Позиция	Обозначение	Наименование	К-во	Примечание
1		Электронный блок теплосчетчика ВИС.Т	1	
		Пределы измерения 0,32 ... 80,0 куб.м/ч		
2		Жидко-кристаллический дисплей	1	
3		Клавиатура	1	
4		Гермовводы для крепления металлорукава	2	

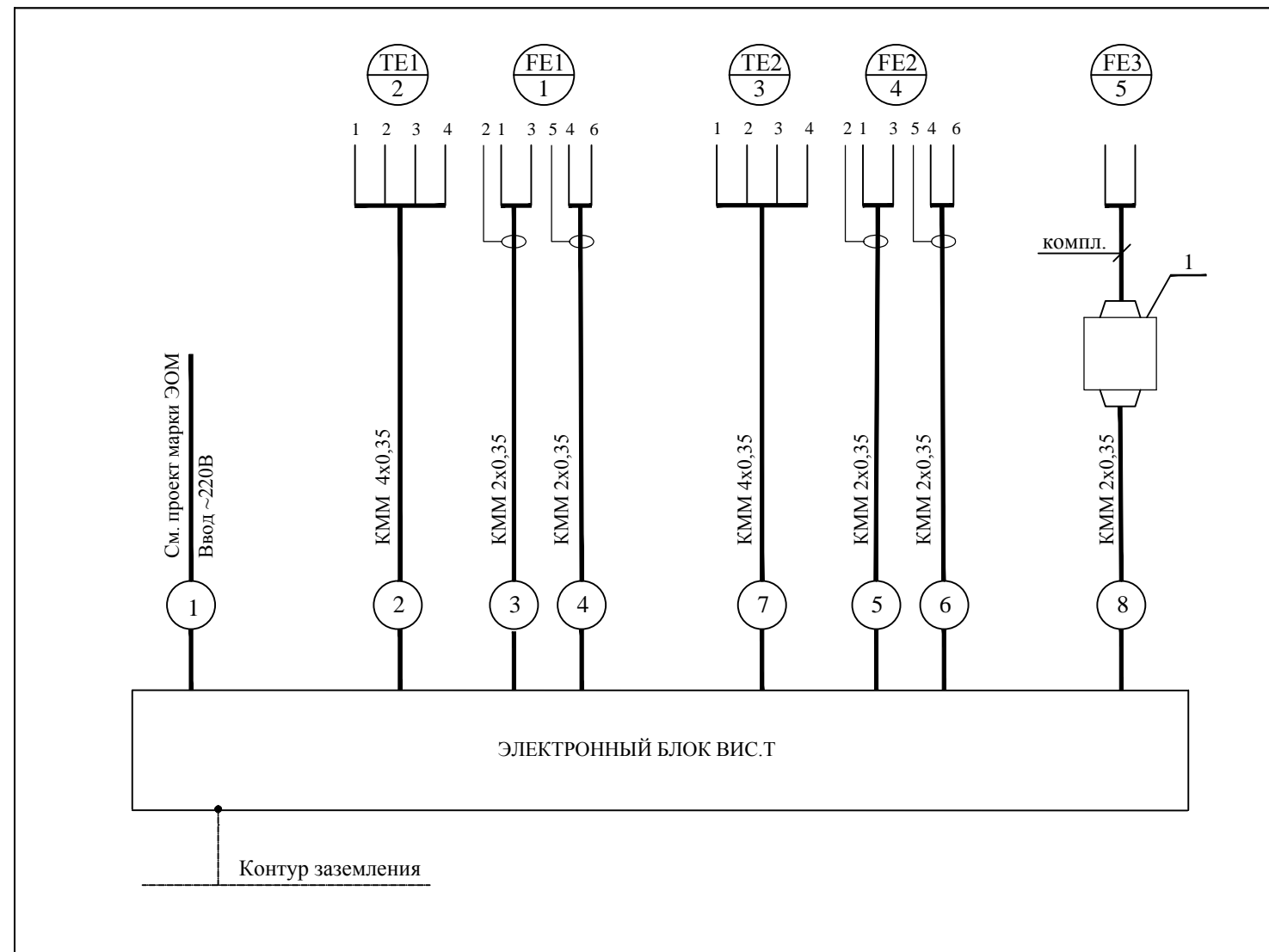
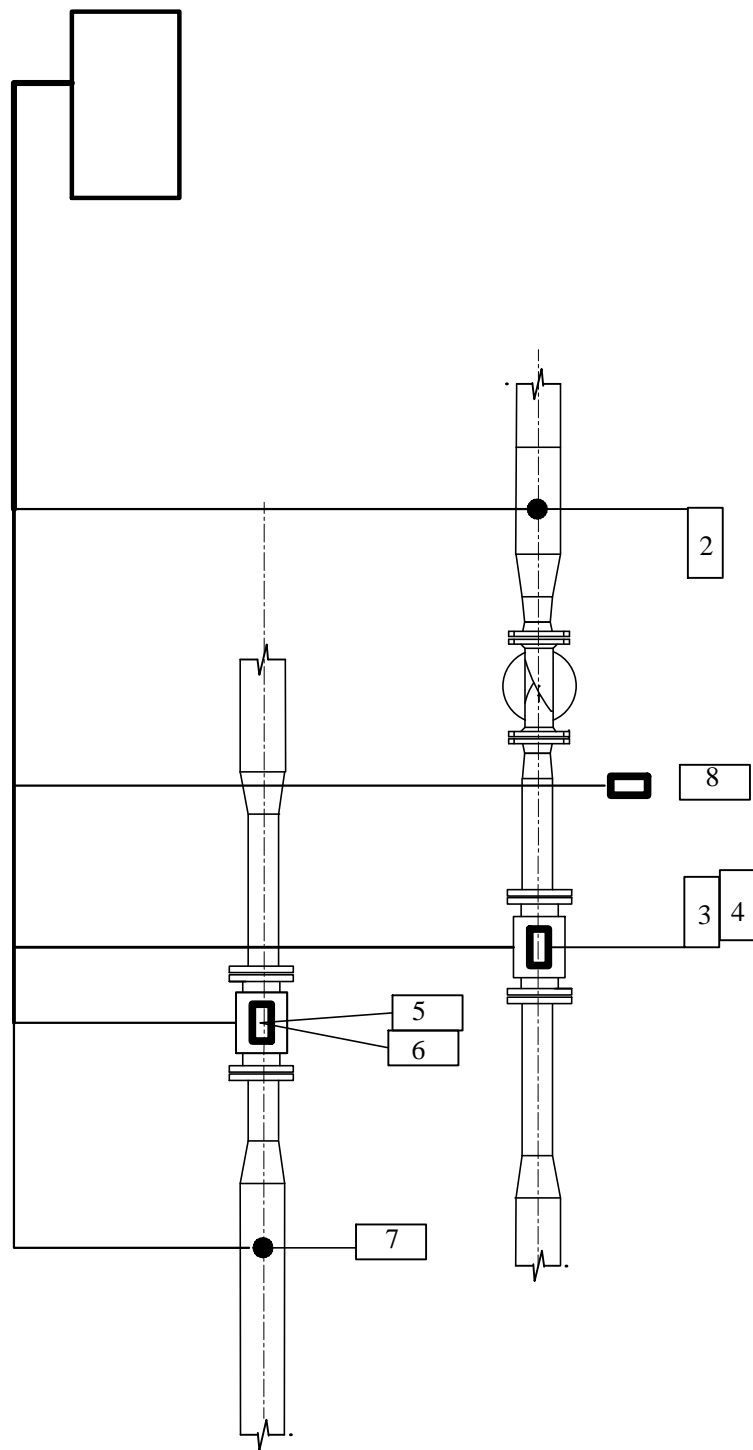
10.001/02 - 2012 - УТ8-1

Жилой микрорайон с многофункциональным спортивным комплексом
по адресу: Московская область, г. Красногорск, вблизи ул. Аннинская.
2-я очередь строительства

Изм.	Кол.уч.	Лист	Лдк.	Подп.	Дата	1-й пусковой комплекс. Многоквартирный жилой дом со встроенными помещениями и автостоянкой закрытого типа. Корпус 8. ИТП 8-1	Стадия	Лист	Листов
Разработал		Первушин					Р	7	8
Проверил		Герасимов				Узел учета тепловой энергии. Электронный блок. Общий вид			
ГИП		Сиренко				ООО "КС и Ко"			

ПЛАН РАСПОЛОЖЕНИЯ ПРИБОРОВ

Щит узла учета тепловой энергии



Согласовано

ИНВ. N ПОДЛ. ПОДПИСЬ И ДАТА ВЗАМ. ИНВ. N

						10.001/02 - 2012 - УТ8-1			
						<i>Жилой микрорайон с многофункциональным спортивным комплексом по адресу: Московская область, г. Красногорск, вблизи ул. Аннинская. 2-я очередь строительства</i>			
Изм.	Код. уч.	Лист	№ док.	Подп.	Дата				
Разработал	Первушин					<i>1-й пусковой комплекс. Многоквартирный жилой дом со встроенными помещениями и автостоянкой закрытого типа. Корпус 8. ИТП 8-1</i>	Стадия	Лист	Листов
Проверил	Герасимов						Р	8	8
ГИП	Сиренко								
						Узел учета тепловой энергии. План расположения приборов			
						<i>ООО "КС и Ко"</i>			

Позиция	Наименование и техническая характеристика	Тип, марка, обозначение документа, опросного листа	Код оборудования, изделия	Завод изготовитель	Ед. измерен.	Кол-во	Масса	Примечание			
ПРИБОРЫ И СРЕДСТВА АВТОМАТИЗАЦИИ											
1	Теплосчетчик в комплекте:	ВИС.Т-ТС-201-0-2-1-Е		ЗАО НПО	компл.	1					
1.1	Электронный блок с каналом подпитки 10 л/имп.			"Тепловизор"	шт.	1					
1.2	Преобразователь расхода первичный 0,2-50 м³/час	ПРН-80		г. Москва	шт.	2					
1.3	Комплект преобразователей сопротивления с монтажной гильзой	КТПТР-01			компл.	2					
1.4	Принтер	EPSON LX-300+			шт.	1					
1.5	Сетевой кабель к принтеру EPSON LX-300+				шт.	1					
1.6	Кабель к принтеру EPSON LX-300+				шт.	1					
1.7	Розетка для питания принтера EPSON LX-300+				шт.	1					
1.8	Полка под принтер EPSON LX-300+				шт.	1					
2	Водосчетчик подпитки	MTWi-20			шт.	1					
КАБЕЛИ И ПРОВОДА											
3	Кабель медный экранированный 4 витые пары сечением 0,35мм²	КММ 4x0.35			м.п.	30					
4	Кабель медный экранированный 2 витые пары сечением 0,35мм²	КММ 2x0.35			м.п.	45					
5	Провод 1x6мм²	ПВЗ			м.п.	70					
МОНТАЖНЫЕ МАТЕРИАЛЫ											
6	Наконечники Ø6				шт.	40					
7	Металлорукав гибкий				м.п.	75					
8	Коробка клеммная	КСК-8			шт.	1					
9	Профиль тип С	38x40			м.п.	16					
10	Лоток перфорированный	PNK 50x50			шт.	10					
11	Крышка лотка				шт.	10					
12	Полка	К1161Ц			шт.	12					
Взамен инв. №											
Подп. и дата											
Отв. № подл.											
				10.001/02 - 2012 - ТМ8-1.СО							
				Жилой микрорайон с многофункциональным спортивным комплексом по адресу:Московская обл.,г.Красногорск,вблизи ул.Анниская. 2-я очередь строительства							
				Изм. Квл.уч			Лист	№док.	Подпись	Дата	
				Разработал			Первушин				
				Проверил			Герасимов				
				ГИП			Сиренко				
				Нор. контр							
						1-й пусковой комплекс. Многоквартирный жилой дом со встроенными помещениями и автостоянкой закрытого типа. Корпус 8.			Стадия	Лист	Листов
									РП	1	1
						ИТП8-1.Абонентский узел учета тепловой энергии.Спецификация оборудования			ООО "КС и Ко"		