

СИСТЕМА ВОДОСНАБЖЕНИЯ**Содержание**

№ пункта	Наименование	л./стр.
	Общие сведения	1/-
1.	Сведения о существующих и проектируемых системах канализации, водоотведения и станциях очистки сточных вод	2/-
2.	Обоснование принятых систем сбора и отвода сточных вод, объема сточных вод, концентраций их загрязнений, способов предварительной очистки, применяемых реагентов, оборудования и аппаратуры.	3/-
3.	Обоснование принятого порядка сбора, утилизации и захоронения отходов- для объектов производственного назначения	4/-
4.	Описание и обоснование схемы прокладки канализационных трубопроводов, описание участков прокладки напорных трубопроводов (при наличии), условия их прокладки, оборудование, сведения о материале трубопроводов и колодцев, способы их защиты от агрессивного воздействия грунтов и грунтовых вод	5/-
5.	Решения в отношении ливневой канализации и расчетного объема дождевых стоков	6/-
6.	Решения по сбору и отводу дренажных вод	7/-
	Основные показатели по водоснабжению и водоотведению	8/-
	Таблица регистрации изменений	9/-

Согласовано					
-------------	--	--	--	--	--

Взам. инв. №	
--------------	--

Подп. и дата	
--------------	--

Инв. № подл.	
--------------	--

						4/20-6-ИОСЗ.ПЗ			
Изм.	Кол.уч	Лист	№ док	Подп.	Дата				
Разработал		Коликов				Текстовая часть. Система водоотведения.	Стадия	Лист	Листов
Провер.		Бердников					П	1	26
Н.контр.		Сметанников				ООО «СНК»			
ГИП		Гоголев							

Общие данные

Данный раздел проектной документации по объекту: «Капитальный ремонт здания спортивного зала (Литер А) Детской юношеской спортивной школы «Юность», расположенной по адресу: Алтайский край, Немецкий национальный район, с. Шумановка, ул. Ленина, 43», выполнена в соответствии с действующими нормами, правилами и стандартами:

СП 30.13333.2016- «Внутренний водопровод и канализация зданий»;

СП 31.13330.2012 - - «Водоснабжение. Наружные сети и сооружения»;

СП 8.13130.2009 - «Системы противопожарной защиты. Источники наружного противопожарного водоснабжения. Требования пожарной безопасности»;

СП 10.13130.2009 - «Системы противопожарной защиты. Внутренний противопожарный водопровод. Требования пожарной безопасности»;

Основные характеристики проектируемых зданий и сооружений представлены в таблице 1.

Монтаж систем водопровода и канализации производить по СП 73.13330.2016 «Внутренние санитарно-технические системы».

Детали крепления приборов и трубопроводов принимаются по серии 5.900-7.

Испытание технологических трубопроводов на прочность, плотность производить в соответствии со СП 73.13330.2016.

Монтаж наружных сетей водопровода и канализации производить по СП 129.13330.2011 «Наружные сети и сооружения водоснабжения и канализации»

Условные обозначения приняты по ГОСТ 21.205-2016.

Основные показатели систем водопровода и канализации приведены в табл. 2.

Инв. № подл.	Подл. и дата	Взам. инв. №							Лист
			4/20-6-ИОСЗ.ПЗ						
Изм.	Кол.уч	Лист	№ док	Подп.	Дата			2	

3 Система водоотведения

3.1 Сведения о существующих и проектируемых системах канализации, водоотведения и станциях очистки сточных вод

На площадке существуют следующие сети водоотведения:

- бытовая канализация.

Водоотведение бытовых стоков здания ДЮСШ осуществляется в существующую сеть бытовой канализации.

3.2 Обоснование принятых систем сбора и отвода сточных вод, объема сточных вод

Отвод стоков бытовой канализации осуществляется в существующий колодец в районе существующего здания ДЮСШ.

Отвод бытовых стоков от санитарных приборов санузлов и душевых помещений осуществляется во внутреннюю сеть бытовой канализации. Бытовые стоки собираются и по системе трубопроводов отводятся в существующую сеть бытовой канализации населённого пункта.

В помещении теплового пункта предусматривается устройство дренажной канализации и приемка для слива системы отопления.

Отвод дождевых вод с кровель зданий предусматривается по наружным водостокам и рассматривается в архитектурной части проекта.

Расчетные расходы стоков приведены в таблице 2.

Инв. № подл.	Подл. и дата	Взам. инв. №							Лист
			4/20-6-ИОСЗ.ПЗ						
Изм.	Кол.уч	Лист	№ док	Подп.	Дата				

3.3 Обоснование принятого порядка сбора, утилизации и захоронения отходов – для объектов производственного назначения

Отвод стоков бытовой канализации осуществляется в существующий колодец в районе существующего здания ДЮСШ.

Инв. № подл.	Подп. и дата	Взам. инв. №					4/20-6-ИОСЗ.ПЗ	Лист
Изм.	Кол.уч	Лист	№ док	Подп.	Дата			

3.4 Описание и обоснование схемы прокладки канализационных трубопроводов, описание участков прокладки напорных трубопроводов (при наличии), условия их прокладки, оборудование, сведения о материале трубопроводов и колодцев, способы их защиты от агрессивного воздействия грунта и грунтовых вод

Внутренние сети бытовой канализации выполняются из полипропиленовых канализационных труб по ГОСТ 32414-2013 диаметром 50-110мм. Сеть предусматривается самотечной. Прокладка трубопроводов предусмотрена открытая – по стенам, скрытая – в полу.

Система бытовой канализации предусматривается самотечной.

Выпуск сети бытовой канализации перекадывается до ближайшего колодца.

Для наружных сетей хозяйственно - бытовой канализации приняты трубы НПВХ Р 110х3,2 SN 4 ТУ 2248-057-072311668-2007. Соединение трубопровода - раструбное с уплотнительным кольцом.

Инв. № подл.	Подп. и дата	Взам. инв. №							Лист
			4/20-6-ИОСЗ.ПЗ						
Изм.	Кол.уч	Лист	№ док	Подп.	Дата				

3.5 Решения в отношении ливневой канализации и расчетного объема дождевых стоков

Отвод дождевых и талых вод с кровли здания предусматривается по наружным водостокам. Выпуск предусматривается открытый на отмостку около здания.

Расход дождевых стоков от здания составляет 15,92л/с.

Инв. № подл.	Подп. и дата	Взам. инв. №					4/20-6-ИОСЗ.ПЗ	Лист
Изм.	Кол.уч	Лист	№ док	Подп.	Дата			

3.6 Решения по сбору и отводу дренажных вод

Для отвода воды от слива системы отопления предусматривается приямок и дренажная канализация. В дренажном приямке предусматривается установка дренажного насоса Karcher SCP 6000 ($Q=6$ м³/ч $H=5$ м, $P=0,25$ кВт). Сеть дренажной канализации выполняется напорной из полиэтиленовых труб ПЭ 100 по ГОСТ 18599-2001 диаметром 32мм. Прокладка труб предусматривается открытая-по стене, скрытая-в штробе.

Отвод дренажных вод от системы отопления осуществляется в систему бытовой канализации.

Инв. № подл.	Подп. и дата	Взам. инв. №					4/20-6-ИОСЗ.ПЗ	Лист
Изм.	Кол.уч	Лист	№ док	Подп.	Дата			

Таблица 1

Сведения о категориях помещений, зданий, сооружений и наружных установок

№ здания сооружения (строения) по генплану	Наименование здания, сооружения (строения)	Категория помещения по СП 12.1313.2009	Строительный объём здания, м ³	Степень огнестойкости здания, сооружения (строения)
	<i>ДЮСШ</i>	-	5572	II

Таблица 2

Основные показатели по чертежам водопровода и канализации

Наименование системы	Потребный напор на вводе, МПа	Расчетный расход				Установленная мощность эл.двигателей, кВт	Примечание
		м ³ /сут (средн.)	м ³ /ч (макс.)	л/с (макс.)	при пожаре, л/с		
Здание ДЮСШ							
Противопожарный водопровод	H=0,15	-	-	-	1x2.5	-	
Хозяйственно-питьевой водопровод (хол.+гор.) гор. вода	H=0,2	<u>1.71</u> 0.791	<u>0.565</u> 0.298	<u>0.452</u> 0.266	-		
полив усоверш. покрытий		0.135	-	-			
бытовая канализация		1.57	0.565	2.05			
дренаж от системы отопления		-	0.5	1,6		0.25	Расход периодич.

Взам. инв. №	
Подп. и дата	
Инв. № подл.	

Изм.	Кол.уч	Лист	№ док	Подп.	Дата

4/20-6-ИОСЗ.ПЗ

Лист

8

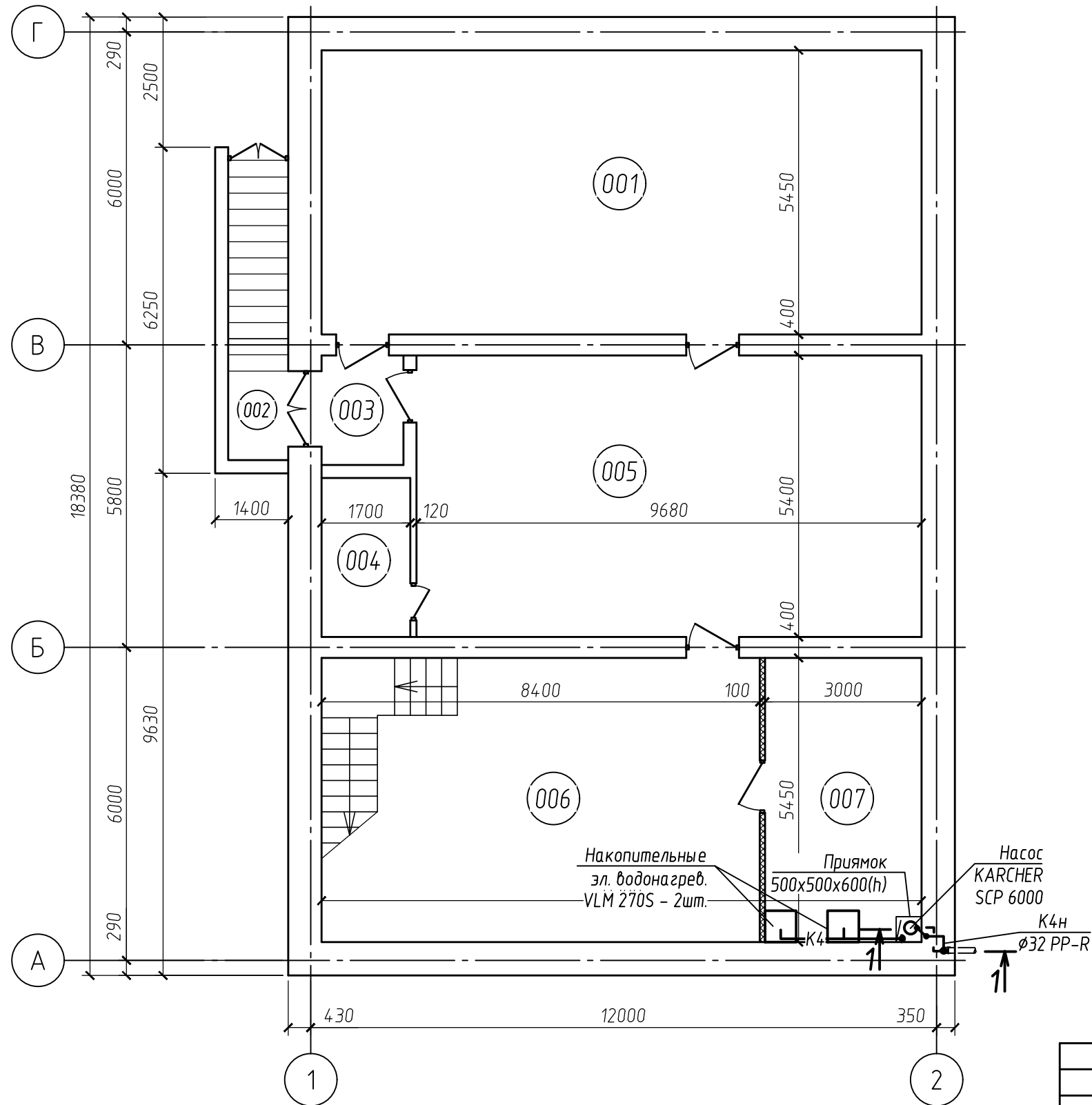
3.7 Таблица регистрации изменений.

Таблица регистрации изменений								
Изм.	Номера листов (страниц)				Всего листов (страниц) в док.	Номер док.	Подп.	Дата
	измененных	замененных	новых	аннулированных				

Инв. № подл.	Подп. и дата	Взам. инв. №

Изм.	Кол.уч	Лист	№ док	Подп.	Дата

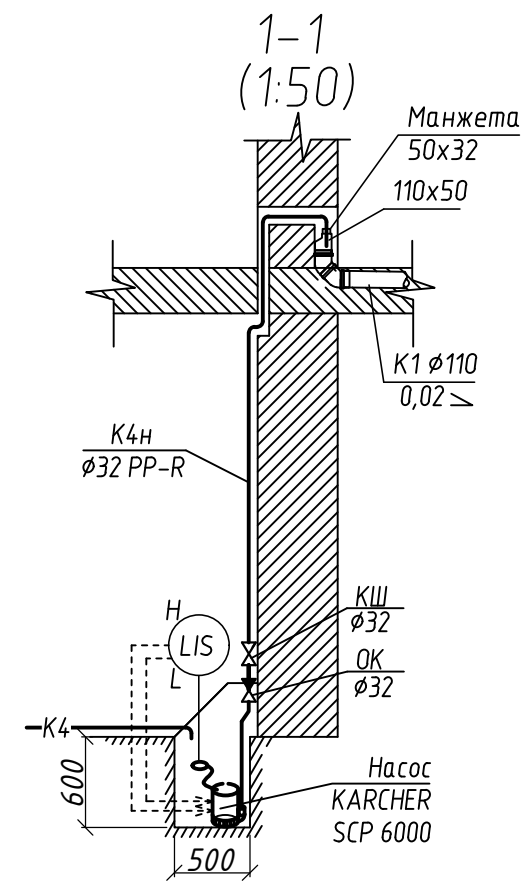
План подвала
Система К4.



Условные обозначения
—К4— Канализация дренажная

Экспликация помещений

Номер помещения	Наименование	Площадь, м ²	Кат. пом.
001	Склад	62,68	
002	Лестничная клетка	6,6	
003	Тамбур	3,3	
004	Склад	5,18	
005	Склад	52,27	
006	Холл	45,78	
007	ИТП	16,35	
итого:		192,16	



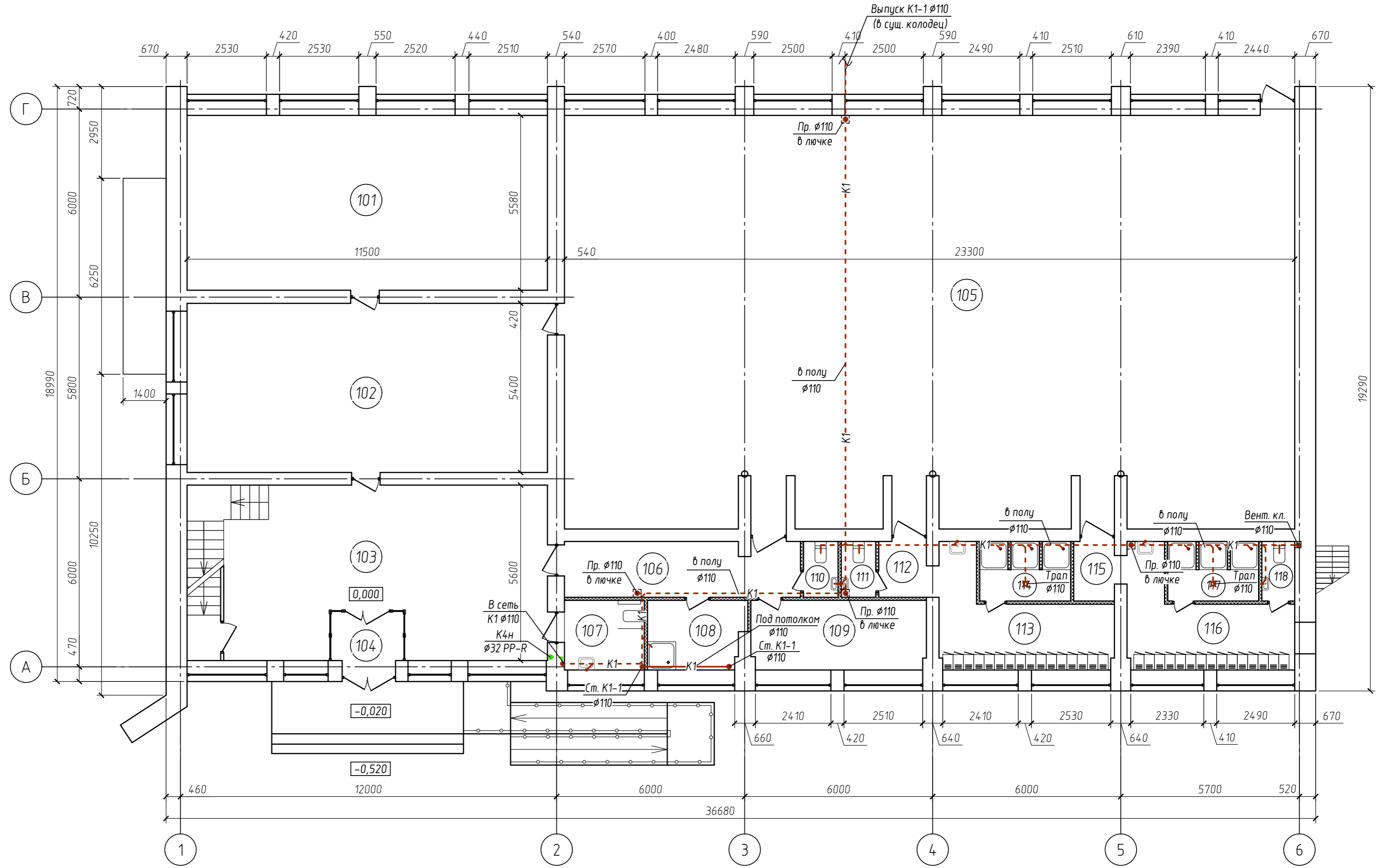
Инв. № подл. Подп. и дата. Взам. инв. №

Изм.	Кол.уч	Лист	№ док.	Подпись	Дата	4/20-6-ИОС5.3		
Капитальный ремонт здания спортивного зала (Литер А) Детской юношеской спортивной школы «Юность», расположенной по адресу: Алтайский край, Немецкий национальный район, с. Шумановка, ул. Ленина, 43						Стадия	Лист	Листов
						П	1	5
Разраб. Проверил						Система водоотведения		
Н.контр. ГИП						Схема системы К4. Разрез 1-1 (1:50)		

План 1-го этажа
Система К1.

Экспликация помещений

Номер помещения	Наименование	Площадь, м ²	Кат. пом.
101	Спортзал	64,17	
102	Спортзал	62,1	
103	Холл	52,38	
104	Тамбур	3,57	
105	Спортзал	268,4	
106	Коридор	13,4	
107	Сан.узел для МГН	5,66	
108	КУИ	6,7	
109	Тренерская	12,43	
110	Сан.узел	1,96	
111	Сан.узел	1,96	
112	Тамбур	2,7	
113	Раздевалка женская	14,07	
114	Душевая женская	5,5	
115	Тамбур	2,47	
116	Раздевалка мужская	13,6	
117	Душевая мужская	5,5	
118	Сан.узел	2	
итого:		538,57	



Условные обозначения

- К1 — Канализация бытовая
- К4 — Канализация дренажная

4/20-6-ИОС.3

Капитальный ремонт здания спортивного зала (Литер А)
Детской юношеской спортивной школы «Юность», расположенной по адресу:
Алтайский край, Немецкий национальный район, с. Шумановка, ул. Ленина, 43

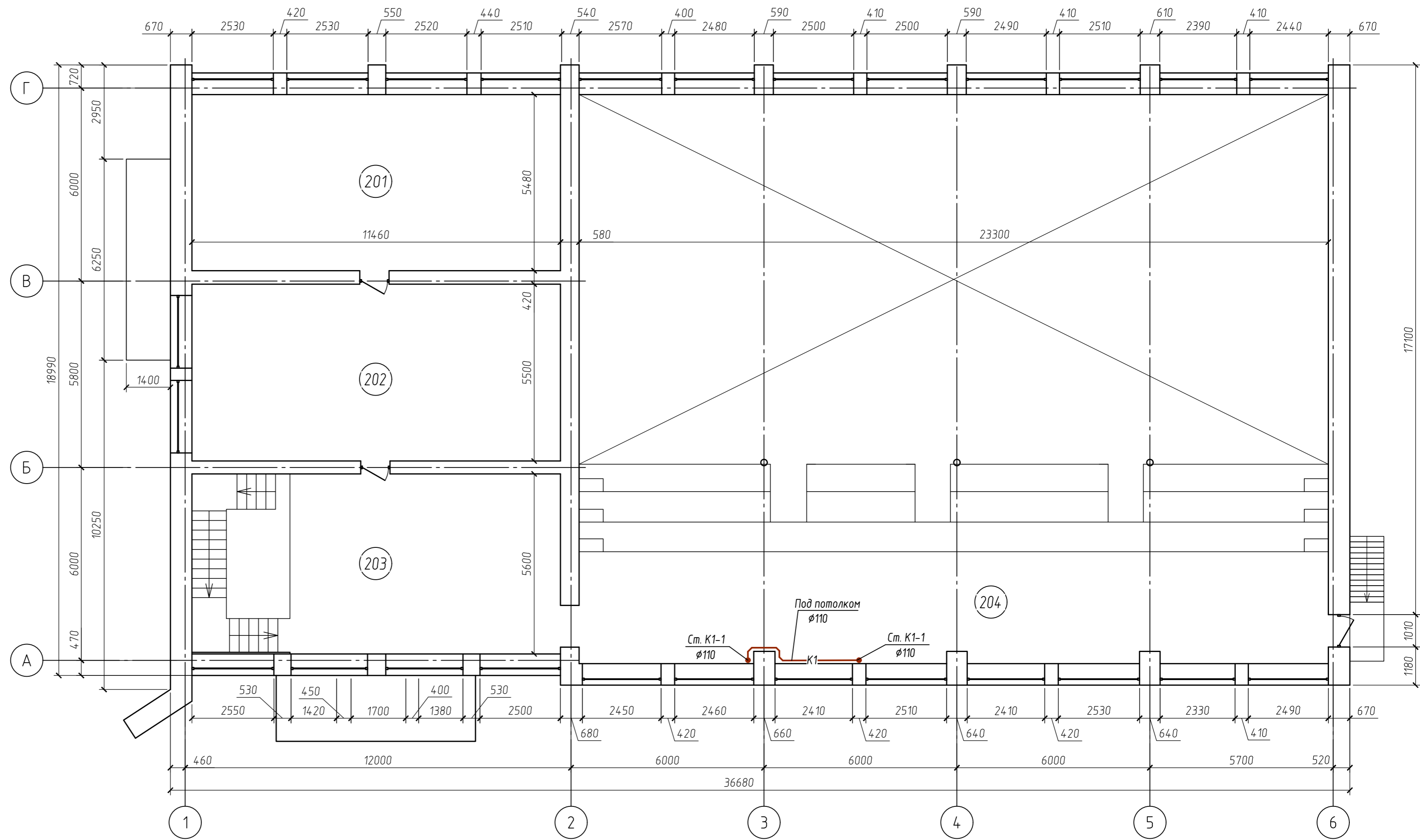
Изм.	Колуч	Лист	Издок.	Подпись	Дата
Разраб.					
Проверил					
Н.контр.					
ГИП					

Система водоотведения		
П	2	5
План 1-го этажа. Система К1.		

План 2-го этажа
Система К1.

Экспликация помещений

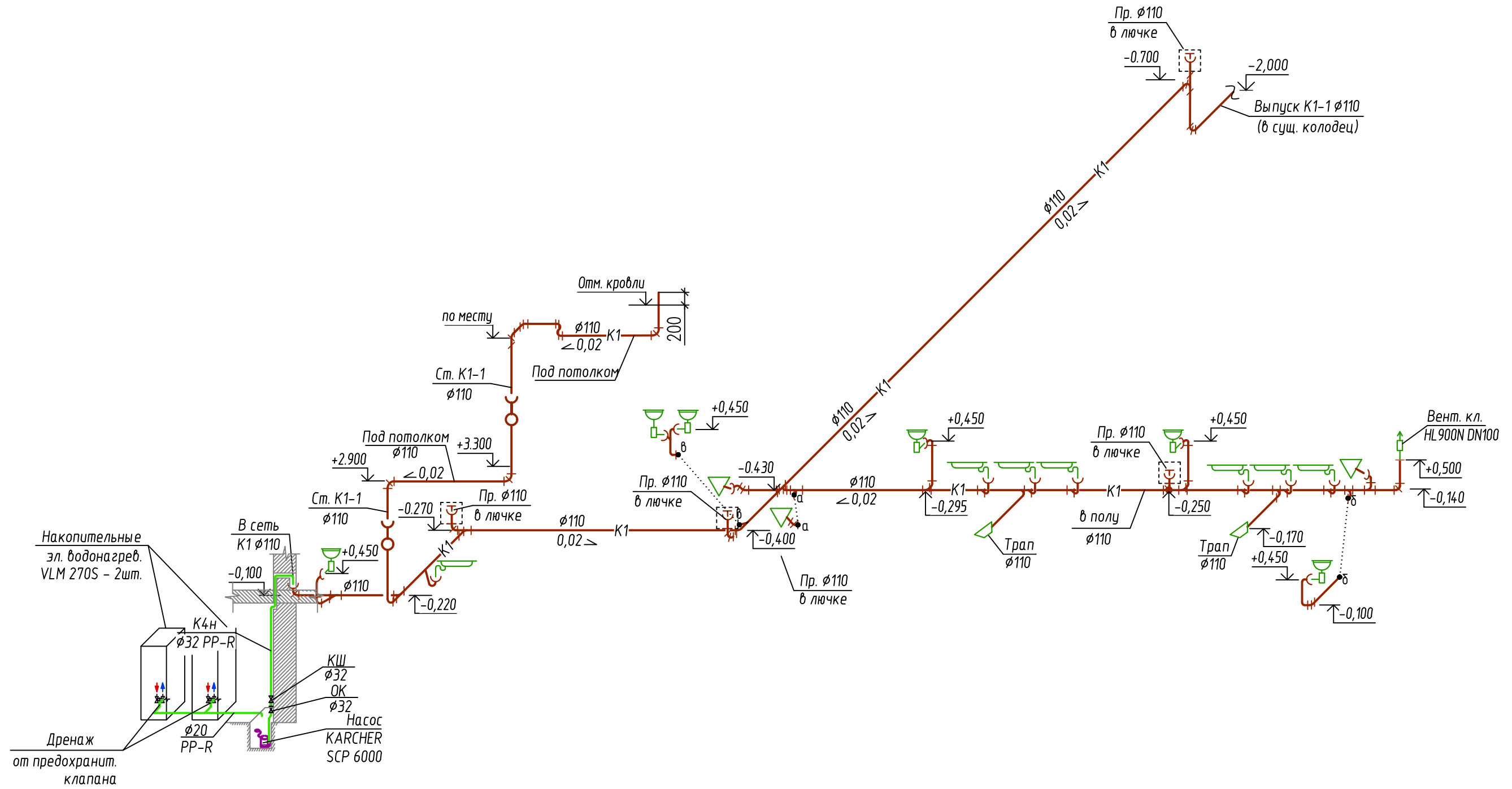
Номер помещения	Наименование	Площадь, м ²	Кат. пом.
201	Спортзал	62,8	
202	Спортзал	63,03	
203	Холл	47,1	
204	Трибуны	144,46	
итого:		317,39	



						4/20-6-ИОС.3		
						Капитальный ремонт здания спортивного зала (Литер А) Детской юношеской спортивной школы «Юность», расположенной по адресу: Алтайский край, Немецкий национальный район, с. Шумановка, ул. Ленина, 43		
Изм.	Колуч	Лист	Ивок.	Подпись	Дата			
Разраб.						Система водоотведения		
Проверил						П	3	5
Н.контр.						План 2-го этажа. Система К1.		
ГИП								

Согласовано
Взам. инв. №
Подп. и дата
Инв. № подл.

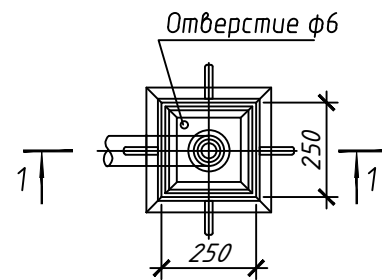
Схема систем К1, К4.



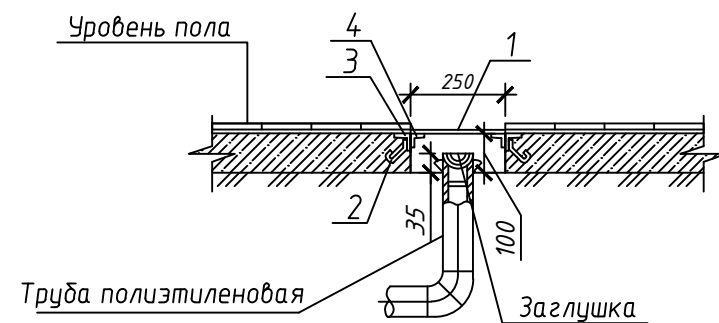
Инв. № подл.	Подп. и дата	Взам. инв. №

4/20-6-ИОС.3						
Капитальный ремонт здания спортивного зала (Литер А) Детской юношеской спортивной школы «Юность», расположенной по адресу: Алтайский край, Немецкий национальный район, с. Шумановка, ул. Ленина, 43						
Изм.	Кол.уч	Лист	№ док.	Подпись	Дата	
Разраб.						
Проверил						
Н.контр.						
ГИП						
Система водоотведения				Стадия	Лист	Листов
Схема системы В1. Схема водомерного узла 1.				П	4	5

Деталь устройства лючка для прочистки
План М1:20



Разрез 1-1 М1:20



Спецификация материалов

Поз.	Обозначение	Наименование	Кол. шт.	Масса ед., кг	Примечание
		Люк прочистки	4		шт.
1		Лист 6х250х250-В-ПВ-О ГОСТ 19903-74 С235 ГОСТ 27772-88	1	3,0	Крышка люка
2		8S240СТБ 1704-2006, L=150	4	0,059	шт.
3		Уголок 50х50х4-В ГОСТ 8509-93 С245 ГОСТ 27772-88			3.1 кг.
4		Уголок 40х40х4-В ГОСТ 8509-93 С245 ГОСТ 27772-88			3.1 кг.

Примечание:

1. Металлические элементы окрасить за два раза эмалью ПФ115 ГОСТ6465-76 по грунтовке ГФ-021 ГОСТ 25129-82.

Инв. № подл.	Подп. и дата	Взам. инв. №
--------------	--------------	--------------

						4/20-6-ИОС.3		
						Капитальный ремонт здания спортивного зала (Литер А) Детской юношеской спортивной школы «Юность», расположенной по адресу: Алтайский край, Немецкий национальный район, с. Шумановка, ул. Ленина, 43		
Изм.	Кол.ч	Лист	№ док.	Подпись	Дата			
Разраб.						Система водоотведения		
Проверил								
Н.контр.						Деталь устройства лючка для прочистки. Разрез 1-1.		
ГИП								

Поз.	Наименование и техническая характеристика	Тип, марка, обозначение документа, опросного листа	Код продукции	Поставщик	Ед. измерения	Кол.	Масса 1 ед., кг	Примечание
1	2	3	4	5	6	7	8	9
1	2	3	4	5	6	7	8	9
5. Канализация К1								
5.1	Трубы полипропиленовые канализационные $\phi 50$	ТУ 4926-012-42943410-2004		«SINIKON»	м	8,0		
5.2	Трубы полипропиленовые канализационные $\phi 110$	ТУ 4926-012-42943410-2004		«SINIKON»	м	70,0		
5.3	Ревизия $\phi 110$	ТУ 4926-012-42943410-2004		«SINIKON»	шт	2		
5.5	Прочистка полиэтиленовая $\phi 110$	ТУ 4926-012-42943410-2004		«SINIKON»	шт	4		
5.6	Тройник 45° $\phi 50 / \phi 50$	ТУ 4926-012-42943410-2004		«SINIKON»	шт	1		
5.7	Тройник 45° $\phi 50 / \phi 110$	ТУ 4926-012-42943410-2004		«SINIKON»	шт	12		
5.8	Тройник 45° $\phi 110 / \phi 110$	ТУ 4926-012-42943410-2004		«SINIKON»	шт	10		
5.12	Крестовина косая $\phi 110 / \phi 110 / \phi 110$	ТУ 4926-012-42943410-2004		«SINIKON»	шт	1		
5.13	Отвод 45° $\phi 50$	ТУ 4926-012-42943410-2004		«SINIKON»	шт	2		
5.14	Отвод 45° $\phi 110$	ТУ 4926-012-42943410-2004		«SINIKON»	шт	40		
5.15	Отвод 90° $\phi 50$	ТУ 4926-012-42943410-2004		«SINIKON»	шт	18		
5.16	Отвод 90° $\phi 110$	ТУ 4926-012-42943410-2004		«SINIKON»	шт	1		
5.17	Заглушка $\phi 110$	ТУ 4926-012-42943410-2004		«SINIKON»	шт	4		
5.18	Муфта противопожарная Огракс-ПМ-111	ТУ 5285-027-13267785-05		Огнезащит.технол.	шт	1		
7. Дренажная канализация К4								
	Устройство прямка ПР1, 500(ш)x500(д)x600(г) из бетона	ПР1			шт	1		
	Насос дренажный Насос KARCHER SCP 6000 220В, 0.25 кВт,				шт	1		
	Обратный клапан муфтовый Ду25	Ду25		Россия	шт	1		
	Кран шаровый муфтовый $\phi 25$	Ду25		Valtec	шт	1		
	Труба полипропиленовая PN 10 $\phi 20 \times 1.9$	Ду15		"FV PLAST"	м	4		
	Труба полипропиленовая PN 10 $\phi 25 \times 2,3$	Ду20		"FV PLAST"	м	4		

Согласовано
Взаим.инв.Н
Подп. и дата
Инв. Иподп.

						4/20-6-ИОСЗ.С		
						Капитальный ремонт здания спортивного зала (Литер А) Детской юношеской спортивной школы «Юность», расположенной по адресу: Алтайский край, Немецкий национальный район, с. Шумановка, ул. Ленина, 43		
Изм.	Кол.уч	Лист	№ док.	Подпись	Дата			
Разраб.						Система водоотведения		
Проверил								
						П	1	5
						Спецификация		
И.контр.								
ГИП								

Поз.	Наименование и техническая характеристика	Тип, марка, обозначение документа, опросного листа	Код продукции	Поставщик	Ед. измерения	Кол.	Масса 1 ед., кг	Примечание
1	2	3	4	5	6	7	8	9
1	2	3	4	5	6	7	8	9
	8. Демонтируемые сети канализации и водоснабжения							
8.2	Трубы из чугуна ϕ 110	ГОСТ 6942-80		Россия	м	30,0		
8.3	Унитазы			Россия	шт	4		
8.4	Раковины			Россия	шт	2		
8.5	Трубопроводы из стальных труб ϕ 32			Россия	м	12		
8.5	Трубопроводы из стальных труб ϕ 15			Россия	м	20		
	9. Монтаж ж\б лотков							
	Лоток Ж/Б 75.30.30	Серия 3.006.1-8		Россия	шт	24	80	
	Плита покрытия лотков 75.8.30-3	Серия 3.006.1-8		Россия	шт	24	34	
	Устройство прямка ПР1, ПР2 800(ш)x800(д)x800(г) из бетона М400 с изготовлением деревянной опалубки с армированием:	ПР1		Россия	шт	1		
	- бетон М400	ГОСТ 7473-2010		Россия	м.куб.	0.193		На 1 прямок
	- доска обрезная S=40 мм	ГОСТ 8486-86		Россия	м.куб.	0.1064		На 1 прямок
	- закладная круг стальной ϕ 8	ГОСТ 2590-88		Россия	м	33,6		На 1 прямок
	- гидроизол-я мастикой обмазоч. битум. МГТН №24 в 2 слоя	ГОСТ 30693-2000		Технониколь	м.кв.	2,66		S на 1 слой
	Изготовление люка прямка			Россия	шт	1		
	- обрамление из L40x4	ГОСТ 8509-93		Россия	м	8,2		
	- заполнение лист S=3	ГОСТ 19903-2015		Россия	м.кв.	0,25		
	- ребро жесткости S=3	ГОСТ 19903-2016		Россия	м.кв.	0,06		
	-огрунтовка ГФ-021 в один слой	ГОСТ 25129-82		Россия	м.кв.	2,3		
	-окраска ПФ-115 в два слоя	ГОСТ 6465-76		Россия	м.кв.	2,3		За 1 слой

Согласовано
Взаим.инв.Н
Подп. и дата
Инв. Иподп.

Изм.	Кол.уч	Лист	№ док.	Подп.	Дата
					30.12.2019

4/20-6-ИОСЗ.С