

Техническое перевооружение системы теплоснабжения г. Кимовск в  
части строительства котельной № 1

РАБОЧАЯ ДОКУМЕНТАЦИЯ

Наружные сети водоснабжения  
Основной комплект рабочих чертежей

05-20-НВ

Главный инженер проекта \_\_\_\_\_

Изм.	№ док.	Подп.	Дата

ТУЛА 2020 г.

## Ведомость рабочих чертежей основного комплекта

Лист	Наименование	Примечание
1	Общие данные.	
2	Общие данные (окончание)	
3	План сетей ВК (М 1:500).	
4	Профиль сети В1.	
5	Схема сети В1. Разрез 1-1.	

## Ведомость ссылочных и прилагаемых документов

Обозначение	Наименование	Примечание
	Ссылочные документы	
ГОСТ 17380-2001	Детали трубопроводов бесшовные приварные из углеродистой и низколегированной стали	
	Прилагаемые документы.	
05-20-НВ.С	Спецификация	

Рабочая документация разработана в соответствии с градостроительным планом земельного участка, заданием на проектирование, градостроительным регламентом, техническими регламентами, в том числе устанавливающими требования по обеспечению безопасности зданий, строений, сооружений и безопасного использования прилегающих к ним территорий, государственными стандартами, нормами и правилами, действующими на дату выпуска проекта и с соблюдением технических условий.

Главный инженер проекта / . /

## Основные показатели по чертежам водопровода и канализации

Наименование системы	Потребный напор на вводе, м.вод.ст.	Расчетный расход				Установленная мощность электродвигателей, кВт	Примечание
		м <sup>3</sup> /сут	м <sup>3</sup> /ч	л/с	при пож. л/с		
В1	20	0.025	0.122	0.15	-	-	
В1 на производст. нужды	20	145.57	12.88	1.76	-	-	
В1 (суммарно)	20	145.59	13.0	1.91	-	-	
В2	20	-	-	-	2x2,5	-	(при пожаре)
К1		0.025	0.122	1.75	-		
К3		14.5	5.38	1.49	-		(при аварии)

### Общие указания.

- Рабочая документация наружных сетей водоснабжения по объекту: "Техническое перевооружение системы теплоснабжения г. Кимовск в части строительства котельной № 1. "; выполнена в соответствии с действующими нормами, правилами и стандартами: СП 31.13130.2012 "Водоснабжение. Наружные сети и сооружения"; СП 42.13330.2016 "Градостроительство. Планировка и застройка городских и сельских поселений"; СП 131.13330.2018 "Строительная климатология"; СП 8.13130.2009 - «Системы противопожарной защиты. Источники наружного противопожарного водоснабжения. Требования пожарной безопасности»; СП 10.13130.2009 - «Системы противопожарной защиты. Внутренний противопожарный водопровод. Требования пожарной безопасности»;
- Глубина промерзания грунта составляет 1,4 м.
- За относительную отм. +0.000 принята абсолютная отметка +220.95
- Гидроизоляция днищ колодцев - штукатурная из горячего асфальтового раствора толщиной 10мм по огрунтовке разжиженным битумом. Наружная гидроизоляция стен и плит перекрытия - окрасочная из горячего битума, наносимого в несколько слоев общей толщиной 4-5мм по огрунтовке из битума, растворенного в бензине. На стыках сборных ж/б колец предусмотреть наклейку полос гнилостойкой ткани шириной 20-30см.
- Для защиты стальных труб, прокладываемых в земле, от коррозии предусматривается защитное покрытие весьма усиленного типа.
- Монтаж наружных сетей водопровода и канализации производить в соответствии с СП 129.13330.2011 "Наружные сети и сооружения водоснабжения и канализации".
- Испытание трубопроводов выполнять гидравлическим способом.
- Сварку стальных деталей производить по ОСТ 26.260.3-2001 электродами Э46А по ГОСТ 9467-75. Конструктивные элементы сварных швов трубопроводов принять по ГОСТ 16037-80.

						05-20-НВ		
						Техническое перевооружение системы теплоснабжения г. Кимовск в части строительства котельной № 1.		
Изм.	Кол.уч	Лист	Ндок.	Подп.	Дата			
Разраб.						Наружные сети водоснабжения		
Н. контр.						Р	1	5
						Общие данные.		
ГИП								

## ДАННЫЕ ПО ПРОИЗВОДСТВЕННОМУ ВОДОПОТРЕБЛЕНИЮ И ВОДООТВЕДЕНИЮ

N потребителя по плану	Наименование потребителя	Количество потребителей	Количество часов работы в сутки	Водопотребление						Водоотведение					Концентрация загрязнений сточных вод после локальных очистных сооружений, мг/л	Примечания	
				Требования к качеству воды	Потребный напор у потребителя, М	Режим водопотребления	Расход воды на одного потребителя М <sup>3</sup> /ч	из хозяйственно-питьевого водопровода			Характеристика сточных вод	Режим водоотведения	В производственную канализацию				
								М <sup>3</sup> /сут	М <sup>3</sup> /ч	л/с			М <sup>3</sup> /сут	М <sup>3</sup> /ч			л/с
	На подпитку тепловой сети	-	-	питьев.	-	24 часа в сутки	-	96.0 **	4,0	1,11							
	На аварийную подпитку тепловой сети	-	-	-	-	6 часов аварийно	-	39.0 *	6.50 *	1.80 *							
	На горячее водоснабжение	-	-	питьев.	-	24 часа в сутки	-	-	-	-							
	На собственные нужды ВПУ	-	-	-	-	1 рег. в сутки в теч. 1.0 часа	-	10.53	2,34	0,65	-	-	10.53	2,34	0,65	условно чистые	
	Аварийный слив от: котлов	-	-	-	-	-	-	-	-	-	-	-	11,280*	1,00*	0.28*	условно чистые	при ремонте
	теплообменников	-	-	-	-	-	-	-	-	-	-	-	0,75*	1,00*	0.28*	условно чистые	при ремонте
	расширительных баков	-	-	-	-	-	-	-	-	-	-	-	2,50*	1,00*	0.28*	условно чистые	при ремонте
	Мокрая уборка м2	108	-	-	-	-	0.4л/м2	0,043*	0,043*	-	-	-	0,043*	0,043*	-	-	
	<b>ИТОГО</b>	-	-	-	-	-	-	145.57	12.88	1,76	-	-	14,57	5,38	1,49	-	

### Условные обозначения

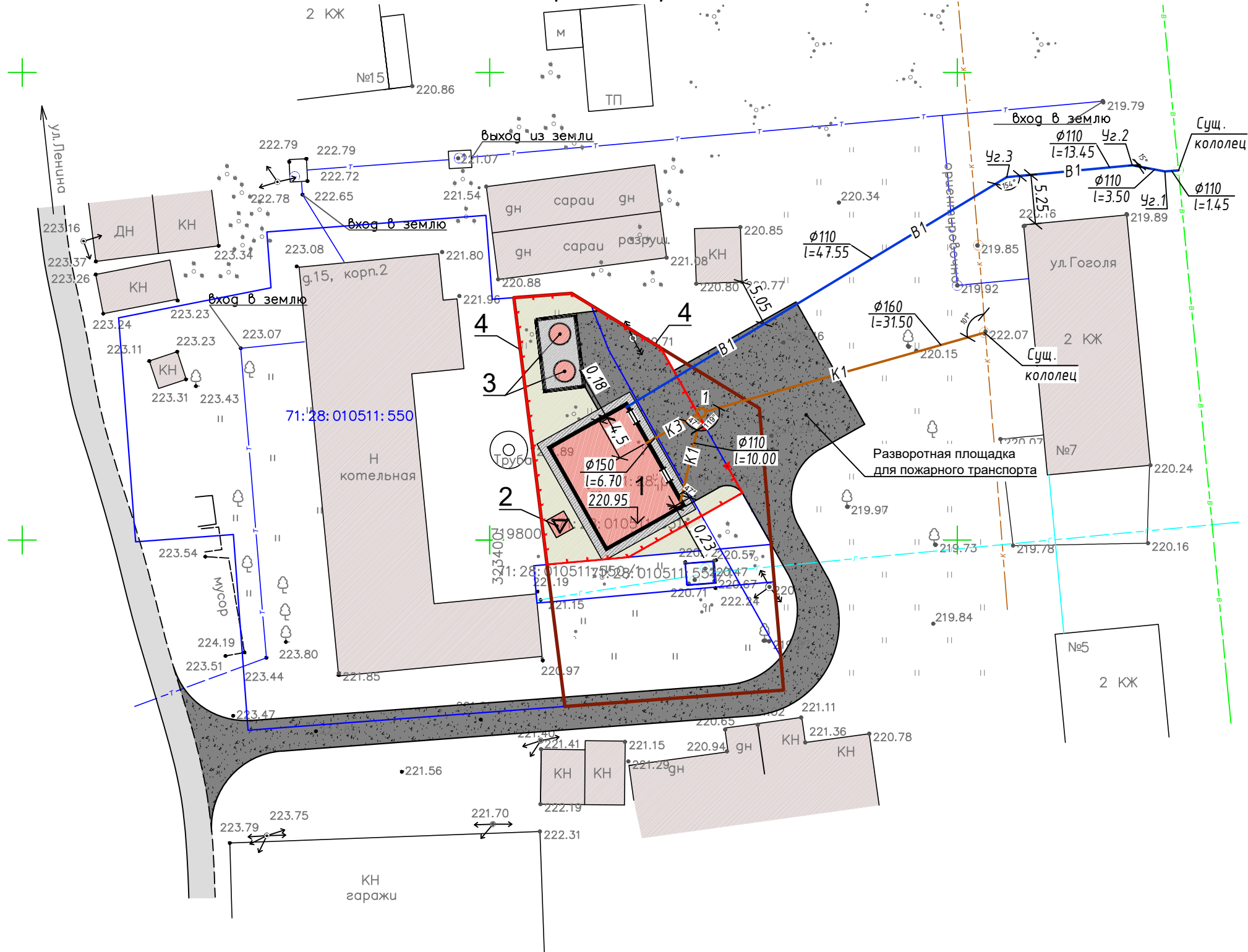
Расходы, отмеченные знаком \*, являются не расчетными.  
Расходы, отмеченные знаком \*\*, с учетом возможных колебаний утечки.

Обозначение	Наименование	Примеч.
— В1 —	Хозяйственно-противопожарный водопровод.	
— К1 —	Бытовая канализация	
— К3 —	Производственная канализация	

05-20-НВ						
Техническое перевооружение системы теплоснабжения г. Кимовск в части строительства котельной № 1.						
Изм.	Кол.уч	Лист	Ндок.	Подп.	Дата	
Разраб.						
Наружные сети водоснабжения				Стадия	Лист	Листов
Общие данные.				Р	2	
ГИП						

Наим. инв. N  
Подпись и дата  
Инв. N подл.

# План сетей ВК (М 1:500)



- ### УСЛОВНЫЕ ОБОЗНАЧЕНИЯ
- Граница земельного участка
  - Существующие здания, сооружения
  - Проектируемые объекты
  - Существующие автопроезды
  - Ограждение
  - Проектируемый проезд (покрытие из щебня)
  - Проектируемая отмостка
  - Озеленение (газоны)
  - В1 — Водопровод хозяйственно-противопожарный
  - К1 — Канализация бытовая
  - К3 — Канализация производственная

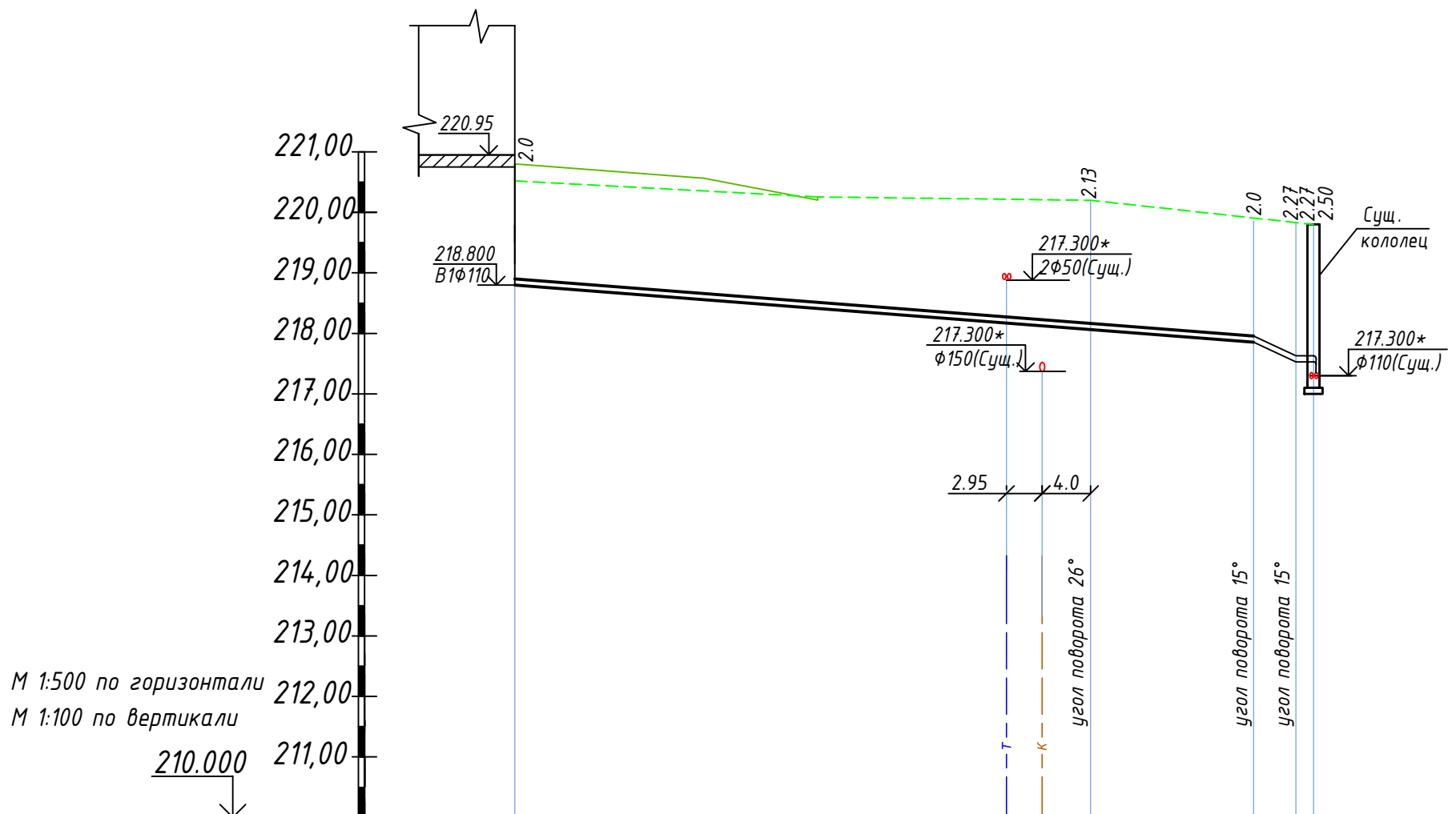
## ЭКСПЛИКАЦИЯ ЗДАНИЙ И СООРУЖЕНИЙ

Номер на плане	Наименование	Примечание
1	Котельная	
2	Дымовая труба	
3	Баки-аккумуляторы	
4	Ограждение	

05-20-НВ					
Техническое перевооружение системы теплоснабжения г. Кимовск в части строительства котельной № 1.					
Изм.	Кол.уч	Лист	Индок.	Подп.	Дата
Разраб.					
Н. контр.					
ГИП					
Наружные сети водоснабжения				Стадия	Лист
План сетей ВК (М 1:500)				Р	3
				Листов	5

Инв. N подл. | Подл. и дата | Взам. инв. N

B1



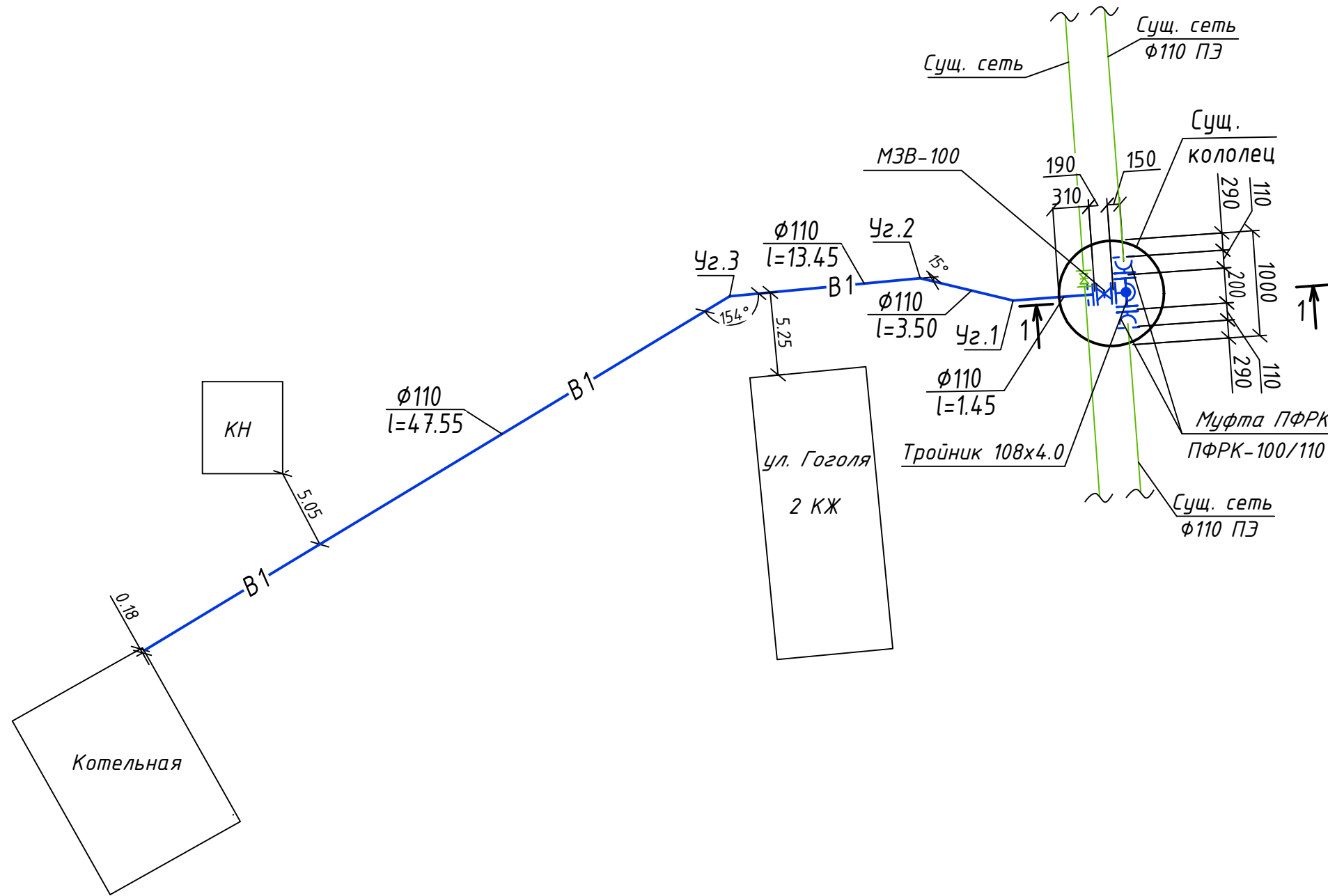
Отметка нуза или лотка трубы	218.800	218.064	217.855	217.546	217.530	220.070
Проектная отметка земли	220.800	220.200	219.855	219.816	219.800	
Натурная отметка земли	220.790	220.200	219.855	219.816	219.800	
Обозначение трубы и тип изоляции	Труба полиэтиленовая ПЭ 100 SDR17 φ110x6.6					
Основание	Грунтовое плоское, с песчаной подготовкой толщ. 100мм; с засыпкой песком на d+300 мм.					
Длина	61.0					
Уклон			0,0154	0,011	0,011	0,092
Расстояние		47.55	13.45	3.50	1.45	
Номер колодца, точки угла поворота	КН	Чз.3	Чз.2	Чз.1	Сущ. кол.	

Примечания:  
1. Все существующие отметки уточнить по месту при производстве работ.

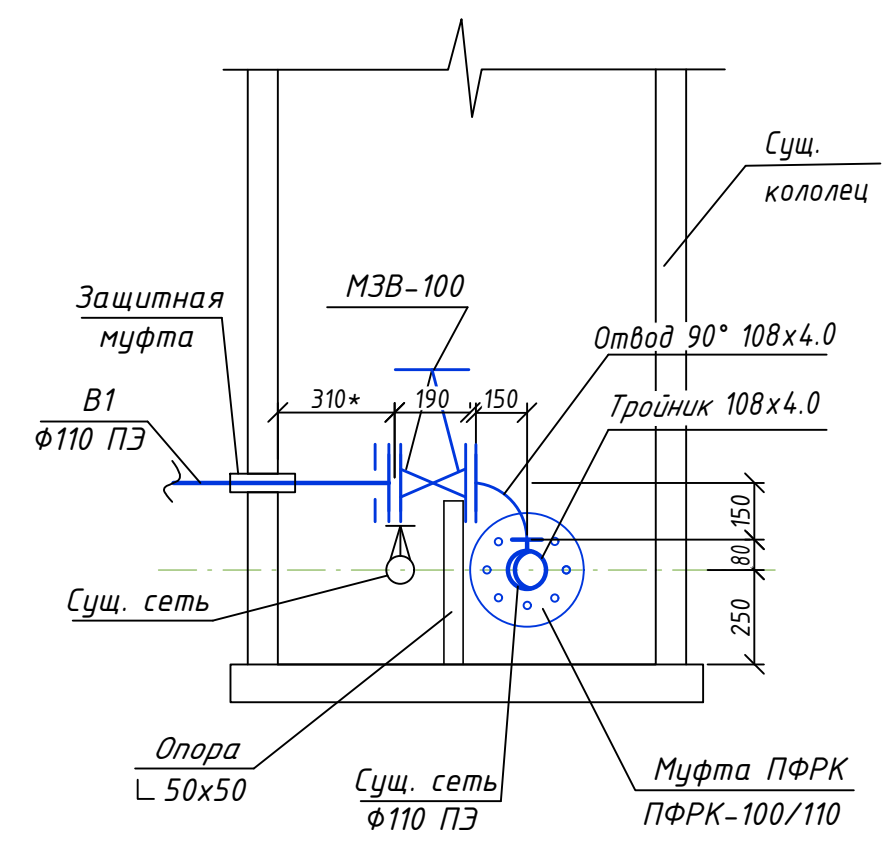
Имя, И. подл.	
Подпись и дата	
Взамен инв. N	

						05-20-НВ			
						Техническое перевооружение системы теплоснабжения г. Кимовск в части строительства котельной № 1.			
Изм.	Кол.уч	Лист	Издок.	Подп.	Дата	Наружные сети водоснабжения	Стадия	Лист	Листов
Разраб.							Р	4	5
Н. контр.						Профиль сети В1.			
ГИП									

# Схема сети В1.



# 1-1 (1:20)



Изм. №	Взамен инв. №
Подпись и дата	
Инв. № подл.	

						<b>05-20-НВ</b>			
						Техническое перевооружение системы теплоснабжения г. Кимовск в части строительства котельной № 1.			
Изм.	Кол.уч	Лист	Ндоп.	Подп.	Дата	Наружные сети водоснабжения	Стадия	Лист	Листов
Разраб.							Р	5	5
Н. контр.						Схема сети В1. Разрез 1-1.			
ГИП									

Позиция	Наименование и техническая характеристика	Тип, марка, обозначение документа, опросного листа	Код оборудования, изделия, материала	Завод-изготовитель	Единица измерения	Количество	Масса единицы, кг	Примечание
1	2	3	4	5	6	7	8	9
	<i>Хозяйственно-питьевой водопровод -В1-</i>							
	<i>Задвижка МЗВ-100, Ду 100мм</i>				<i>шт.</i>	<i>1</i>	<i>-</i>	
	<i>Муфта ПФРК 100-110 для ПЭ труб</i>				<i>шт.</i>	<i>2</i>	<i>-</i>	
	<i>Труба полиэтиленовая ПЭ 100 SDR17 φ110х6.6</i>	<i>ГОСТ 18599-2001</i>			<i>м</i>	<i>75.0</i>	<i>-</i>	
	<i>Втулка под фланец ПЭ 100 SDR17 φ110</i>				<i>шт.</i>	<i>1</i>	<i>-</i>	
	<i>Отвод 90° ПЭ 100 SDR17 φ110х6.6</i>				<i>шт.</i>	<i>1</i>	<i>-</i>	
	<i>Муфта защитная для трубы φ110</i>				<i>шт.</i>	<i>1</i>	<i>-</i>	
	<i>Отвод 90 108х4.0</i>	<i>ГОСТ 17375-2001</i>			<i>шт.</i>	<i>1</i>	<i>-</i>	
	<i>Тройник 108х4.0</i>	<i>ГОСТ 17376-2001</i>			<i>шт.</i>	<i>1</i>	<i>-</i>	
	<i>Фланец 1-100-10</i>	<i>ГОСТ 12822-80</i>			<i>шт.</i>	<i>1</i>	<i>-</i>	
	<i>Фланец 1-100-10</i>	<i>ГОСТ 12820-80</i>			<i>шт.</i>	<i>3</i>	<i>-</i>	
	<i>Изоляции весьма усиленного типа из экструдированного полиэтилена (2 слоя) φ108х4.0</i>				<i>м</i>	<i>0.5</i>	<i>-</i>	

Инв. № подл. Подп. и дата. Взам. инв. №

						<i>05-20-НВ.С</i>		
						<i>Техническое перевооружение системы теплоснабжения г. Кимовск в части строительства котельной № 1.</i>		
<i>Изм.</i>	<i>Кол.уч</i>	<i>Лист</i>	<i>Идок.</i>	<i>Подп.</i>	<i>Дата</i>			
<i>Разраб.</i>						<i>Наружные сети водоснабжения</i>		
<i>Н. контр.</i>								
<i>ГИП</i>						<i>Спецификация</i>		
						<i>Р</i>	<i>1</i>	<i>2</i>

Позиция	Наименование и техническая характеристика	Тип, марка, обозначение документа, опросного листа	Код оборудования, изделия, материала	Завод-изготовитель	Единица измерения	Количество	Масса единицы, кг	Примечание
1	2	3	4	5	6	7	8	9
	Устройство опоры и хомутов:							
	Уголок равнополочный 50x50x5				м	2.0	-	
	Шпилька М8 оц.				м	1.0	-	
	Гайка М8 оц.				шт.	4	-	
	Шайба А10 оц.				шт.	8	-	
	Песок средней крупности для устройства:							
	1)песчаной подушки h=100мм							
	с отсыпкой и верхним слоем из песка на высоту d+300мм				м <sup>3</sup>	25.0		
	2)засыпка до низа дорожного покрытия с уплотнением				м <sup>3</sup>	22.0		
	Подключение к существующей сети:							
	Φ110ПЭ(сущ)хΦ110ПЭ				шт.	1		

Взаим. инв. М

Подп. и дата

Инв. N подл.

Изм.	Кол.уч.	Лист	Ндок.	Подп.	Дата

05-20-НВ.С

Лист

2