

Складское здание, расположенное по адресу: Тульская область, р-н Ленинский,
с/п Медвенское, п Молодежный, 1350м юго-западнее дома №6,
кадастровый номер 71:14:020701:393

РАБОЧАЯ ДОКУМЕНТАЦИЯ

Наружные сети канализации
Основной комплект рабочих чертежей

00-2020-НК

Главный инженер проекта _____

Изм.	№ док.	Подп.	Дата

ТУЛА 2020 г.

Ведомость рабочих чертежей основного комплекта

Лист	Наименование	Примечание
1	Общие данные	
2	План сетей водоотведения (М 1:500).	
	План сетей водоотведения (М 1:500).	
3	Профиль сети К2.	
4	Накопительные ёмкости дождевой вод. Вид сверху М (1:50). Разрез 1-1	
5	Основные показатели канализационных колодцев	
	Основные показатели дождеприемных колодцев	

Ведомость ссылочных и прилагаемых документов

Обозначение	Наименование	Примечание
	Ссылочные документы	
ТП 902-09-22.84	Колодцы канализационные	
Альбом II.	Колодцы круглые из сборного железобетона для труб Ду150-1200мм.	
Серия 3.900.1-14 выпуск 1	Изделия железобетонные для круглых колодцев водопровода и канализации.	
	Прилагаемые документы	
00-2020-НК.С	Спецификация	

Все технические решения, принятые в рабочих чертежах, соответствуют требованиям экологических, санитарно-гигиенических, противопожарных и других норм, действующих на территории Российской Федерации и обеспечивают безопасную для жизни и здоровья людей эксплуатацию объекта при соблюдении предусмотренных рабочими чертежами мероприятий.

Главный инженер проекта: _____ / _____ /

05.2020 г.

Основные показатели по чертежам водопровода и канализации

Наименование системы	Потребный напор на вводе, м.вод.ст.	Расчетный расход				Установленная мощность электро-двигателей, кВт	Примечание
		м ³ /сут	м ³ /ч	л/с	при пожаре, л/с		
К2 в т.ч. с кровли		-	-	40.67 7.93			

Общие указания

1. Рабочая документация наружных сетей дождевой канализации по объекту: "Складское здание, расположенное по адресу: Тульская область, р-н Ленинский, с/п Медвенское, п Молодежный, 1350м юго-западнее дома №6, кадастровый номер 71:14:020701:393, выполнена на основании задания на проектирование, технических условий на подключение (технологическое присоединение) объекта к централизованной системе водоотведения выданные, в соответствии с действующими нормами, правилами и стандартами:

СП 32.13130.2012 "Канализация. Наружные сети и сооружения";

СП 42.13330.2016* "Градостроительство. Планировка и застройка городских и сельских поселений";

СНиП 23-01-99 "Строительная климатология";

СП 8.13130.2009 - «Системы противопожарной защиты. Источники наружного противопожарного водоснабжения. Требования пожарной безопасности»;

СП 10.13130.2009 - «Системы противопожарной защиты. Внутренний противопожарный водопровод. Требования пожарной безопасности»;

2. Глубина промерзания грунта составляет 1,4 м.

3. Гидроизоляция днищ колодцев - штукатурная из горячего асфальтового раствора толщиной 10мм по огрунтовке разжиженным битумом. Наружная гидроизоляция стен и плит перекрытия - окрасочная из горячего битума, наносимого в несколько слоев общей толщиной 4-5мм по огрунтовке из битума, растворенного в бензине. На стыках сборных ж/б колец предусмотреть наклейку полос гнлостойкой ткани шириной 20-30см. Внутренняя изоляция стен и днища - штукатурная раствором "Пенетрон" в два слоя.

4. Для защиты стальных труб, прокладываемых в земле, от коррозии предусматривается защитное покрытие весьма усиленного типа.

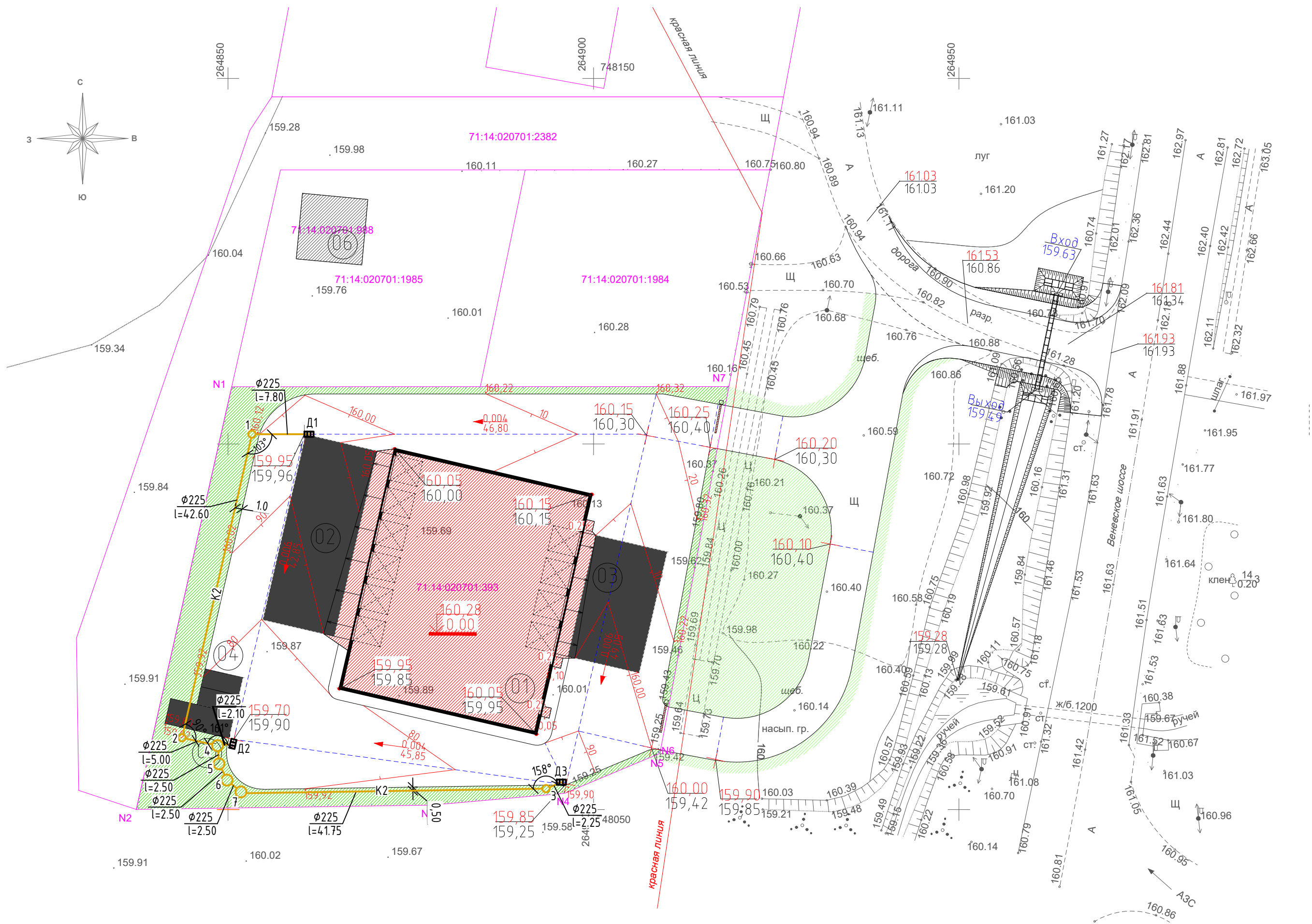
5. Монтаж наружных сетей водопровода и канализации производить в соответствии с СП 129.13330.2011 "Наружные сети и сооружения водоснабжения и канализации".

6. Испытание трубопроводов выполнять гидравлическим способом.

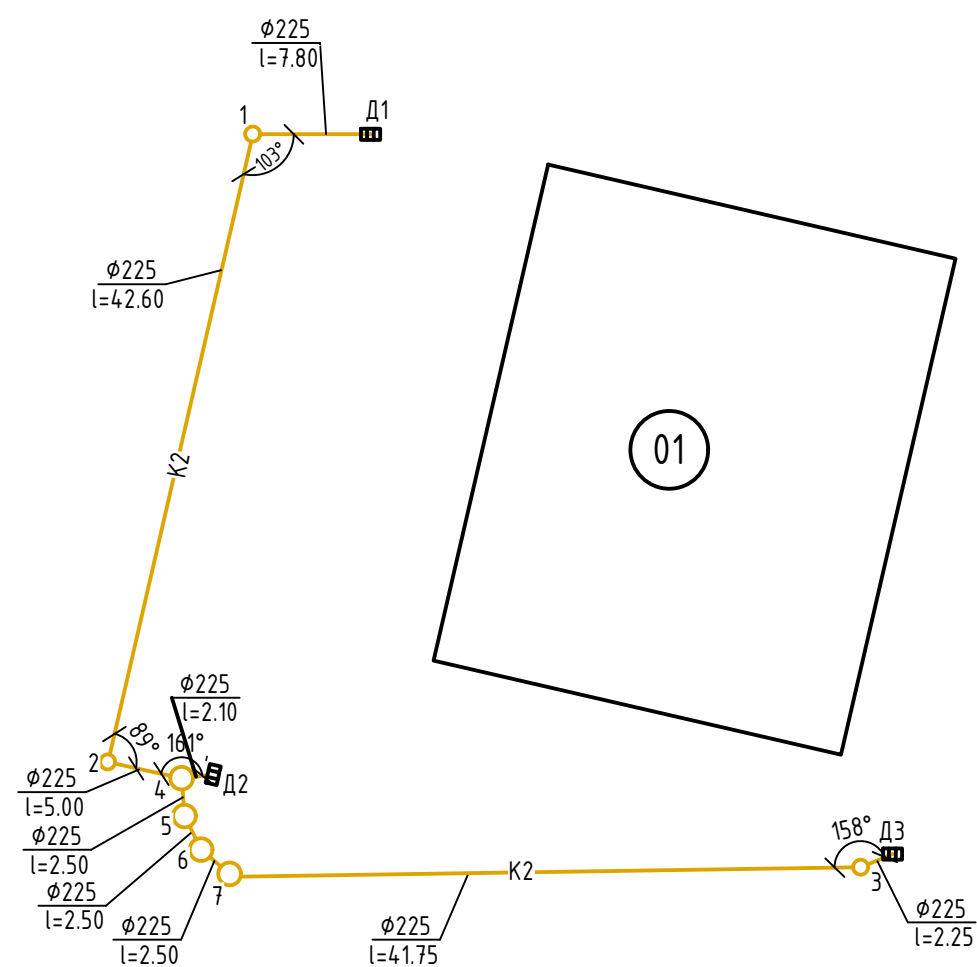
7. Сварку стальных деталей производить по ОСТ 26.260.3-2001 электродами Э46А по ГОСТ 9467-75. Конструктивные элементы сварных швов трубопроводов принять по ГОСТ 16037-80.

						00-2020-НК				
						Складское здание, расположенное по адресу: Тульская область, р-н Ленинский, с/п Медвенское, п Молодежный, 1350м юго-западнее дома №6, кадастровый номер 71:14:020701:393				
Изм.	Кол.ч.	Лист	Ндок.	Подп.	Дата					
Разраб.	Коликов					Наружные сети канализации		Стадия	Лист	Листов
						Р	1	5		
ГИП						Общие данные				
Н.контр.										

План сетей водоотведения (М 1:500).



Принципиальная схема системы водоотведения.



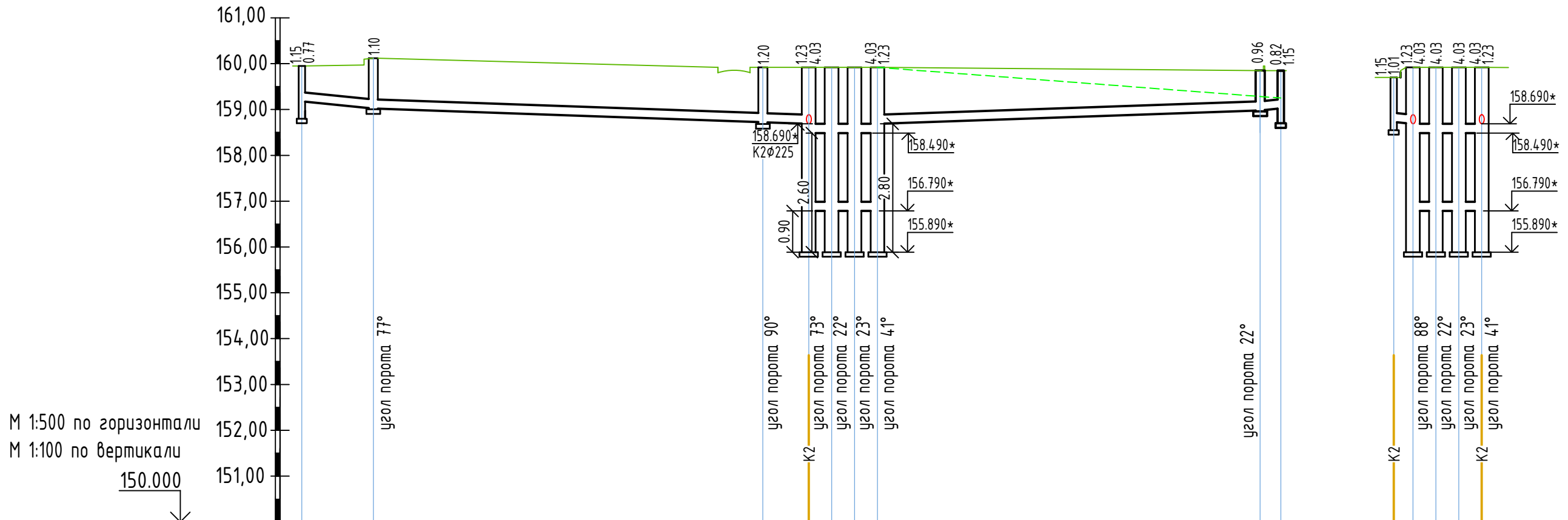
Экспликация зданий и сооружений

№	Наименование объекта и участка	Колич.	Примечание
01	Складское здание	1	
02	Погрузочно-разгрузочная площадка для грузового автотранспорта на 6м/мест	1	
03	Погрузочно-разгрузочная площадка для грузового автотранспорта на 4м/места	1	
04	Площадка для кратковременной парковки сотрудников на 2 м/места	1	
05	Площадка для кратковременной парковки грузового автотранспорта на 1 м/место	1	
06	Существующее здание	1	

00-2020-НК					
Складское здание, расположенное по адресу: Тульская область, р-н Ленинский, с/п Медвенское, п Молодежный, 1350м юго-западнее дома №6, кадастровый номер 71:14:020701:393					
Изм.	Кол.ч.	Лист	Ндок.	Подп.	Дата
Разраб.					
Наружные сети канализации					Стадия
План сетей водоотведения (М 1:500). Принципиальная схема системы водоотведения.					Лист
ГИП					Листов
Н.контр.					Р 2

Инд. N подл. Взам. инв. N Подпись Дата.

K2



М 1:500 по горизонтали
М 1:100 по вертикали
150.000

Отметка низа или лотка трубы	158.800 159.180	159.020	158.722	158.687 155.890	155.890 158.690	158.982 159.027 158.700	
Проектная отметка земли	159.950	160.120	159.920	159.920 159.920 159.920 159.920	159.920	159.850 159.850	
Натурная отметка земли	159.960	160.120	159.920	159.920 159.920 159.920 159.920	159.920	159.250 159.250	
Обозначение трубы и тип изоляции	Труба двухслойная раструбная COREX OD 225x6000 SN8						
Основание	Грунтовое плоское, с подготовкой из песка толщ. 100мм; с засыпкой песком на d+300 мм.						
Длина	7.80	52.60	0,007	0,007	41.75	2.25	
Уклон	0,02	0,02	0,007	0,007	0,007	0,02	
Расстояние	7.80	42.60	5.00	2.5	2.5	2.5	
Номер колодца, точки угла поворота	D1	1	2	4	5	6	7
						3	D3

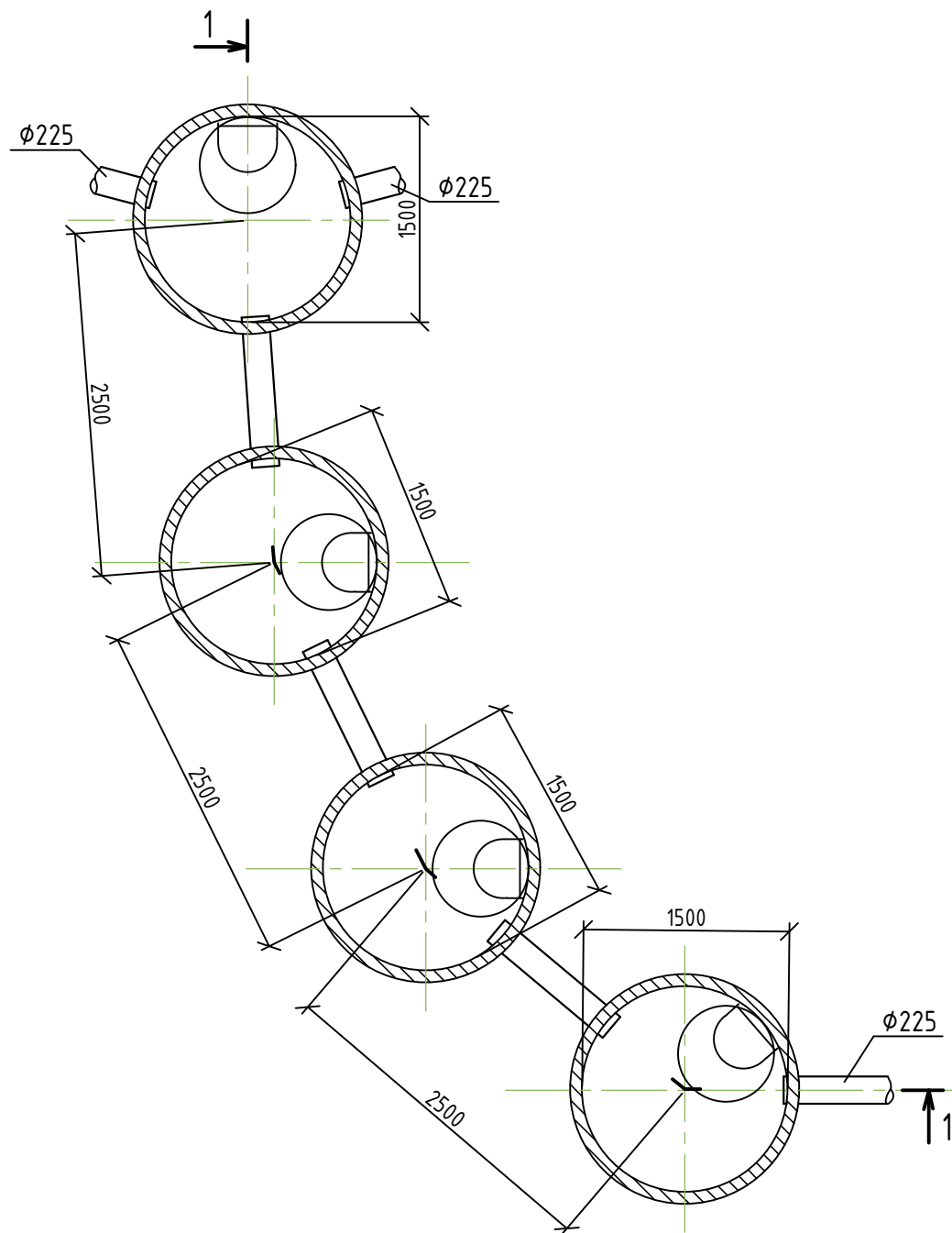
Отметка низа или лотка трубы	158.550 158.690 155.890	155.890 158.690
Проектная отметка земли	159.700	159.920
Натурная отметка земли	159.900	159.920
Обозначение трубы и тип изоляции	Труба двухслойная раструбная COREX OD 225x6000 SN8	
Основание	Грунтовое плоское, с подготовкой из песка толщ. 100мм; с засыпкой песком на d+300 мм.	
Длина	2.1	2.5
Уклон	0,02	0,02
Расстояние	2.1	2.5
Номер колодца, точки угла поворота	D2	4
		5
		6
		7

Примечания:
1. Все существующие отметки уточнить по месту при производстве работ.
2. Канализационные колодцы приняты круглые из сборного железобетона по ТПР 902-09-22.84.

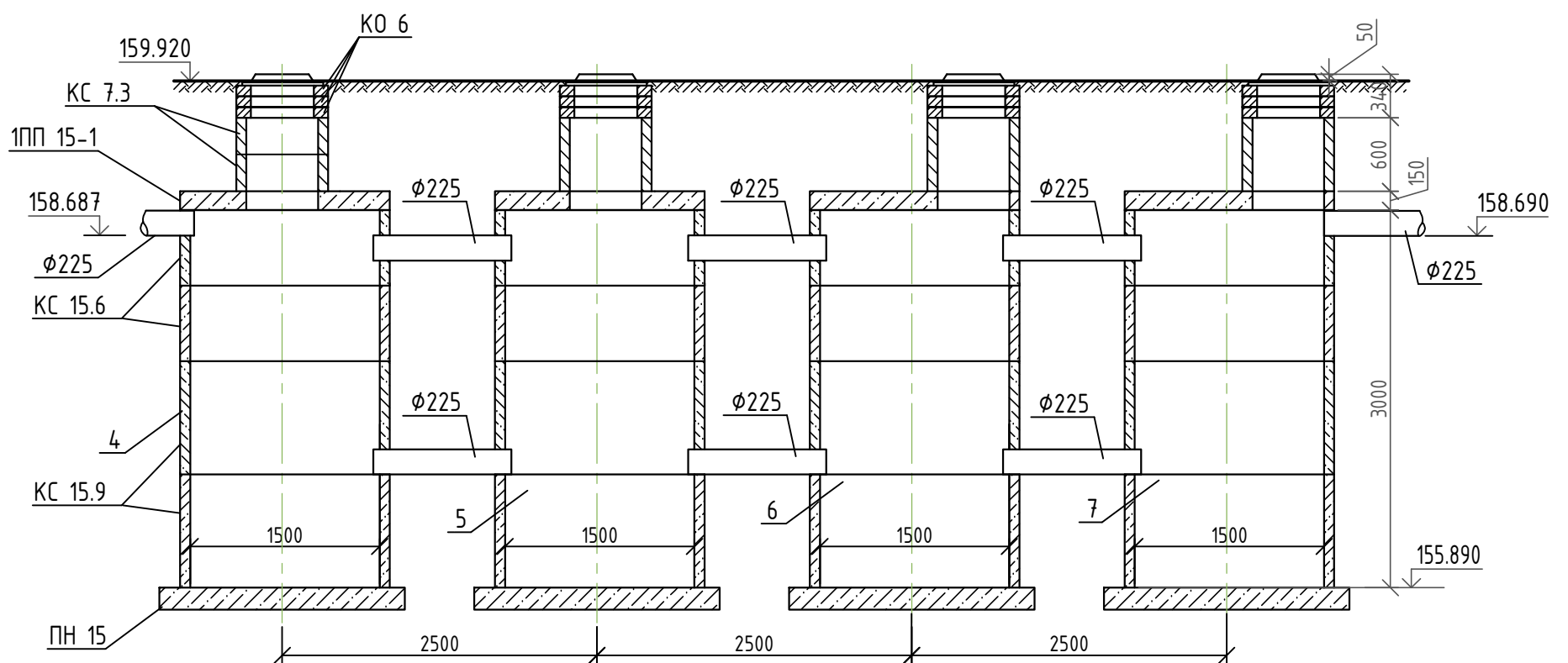
						00-2020-НК			
						Складское здание, расположенное по адресу: Тульская область, р-н Ленинский, с/п Медвенское, п Молодежный, 1350м юго-западнее дома №6, кадастровый номер 71:14:020701:393			
Изм.	Кол.ч.	Лист	Ндок.	Подп.	Дата	Наружные сети канализации	Стадия	Лист	Листов
Разраб.							Р	3	
ГИП						Профиль сети K2.			
Н.контр.									

Взам. инв. N
Подпись Дата
Инв. N подл.

Накопительные ёмкости дождевой вод.
 Вид сверху.
 М (1:50)



1-1



Инв. и подл. Подпись и дата Взамен инв. и подл.

						00-2020-НК			
						Складское здание, расположенное по адресу: Тульская область, р-н Ленинский, с/п Медвенское, п Молодежный, 1350м юго-западнее дома №6, кадастровый номер 71:14:020701:393			
Изм.	Кол.ч.	Лист	Ндок.	Подп.	Дата	Наружные сети канализации	Стадия	Лист	Листов
Разраб.							Р	4	
ГИП						Накопительные ёмкости дождевой вод. Вид сверху М (1:50). Разрез 1-1			
Н.контр.									

Основные показатели канализационных колодцев

N колодца по плану	Марка колодца по грунтовым условиям	Марка колодца	Полная глубина колодца по профилю Н, мм	Диаметр колодца Дк, мм	Глубина лотка Нл, мм	Высота рабочей части Нр, мм	Высота горловины Нг, мм	Расход материалов																																
								Днище			Рабочая часть									Плита перекрытия						Горловина						Кирпичная кладка, рядов	Тип люка	Стремянка	Гидроизоляция					
								Сборные железобетонные элементы серия 3.900.1-14 выпуск 1																																
								Объем бетона на лоток, м ³	ПН 10	ПН 15	ПН 20	КС 10.3	КС 10.6	КС 10.9	КС 10.9а	КС 15.6	КС 15.9	КС 15.9а	КС 15.9б	КС 20.6	КС 20.6а	КС 20.9	ПП 10-1	ПП 10-2	ПП 15-1	ПП 15-2	ПП 20-1	ПП 20-2	ЭПП 15-1	КО 6	КС 7.3					КС 7.9	ПД 6			
1	2	3	4	5	6	7	8	9	10	11	12	13	14	15	16	17	18	19	20	21	22	23	24	25	26	27	28	29	30	31	32	33	34	35	36	37	38			
1	II	КСП	1100	1000	300	900	320	0.36	1	-	-	-	-	1	-	-	-	-	-	-	-	-	1	-	-	-	-	-	-	1	-	-	-	-	-	Л	-	+		
2	II	КСП	1200	1000	300	600	350	0.36	1	-	-	-	-	1	-	-	-	-	-	-	-	-	1	-	-	-	-	-	-	1	-	-	-	-	-	Л	-	+		
3	II	КСП	960	1000	300	600	400	0.36	1	-	-	-	1	-	-	-	-	-	-	-	-	-	1	-	-	-	-	-	-	2	-	-	-	-	-	Л	-	+		
4	II		4040	1500	-	3000	1080	-	-	1	-	-	-	-	-	2	2	-	-	-	-	-	-	-	1	-	-	-	-	3	2	-	-	-	-	Л	-	+		
5	II		4040	1500	-	3000	1080	-	-	1	-	-	-	-	-	2	2	-	-	-	-	-	-	-	1	-	-	-	-	3	2	-	-	-	-	Л	-	+		
6	II		4040	1500	-	3000	1080	-	-	1	-	-	-	-	-	2	2	-	-	-	-	-	-	-	1	-	-	-	-	3	2	-	-	-	-	Л	-	+		
7	II		4040	1500	-	3000	1080	-	-	1	-	-	-	-	-	2	2	-	-	-	-	-	-	-	1	-	-	-	-	3	2	-	-	-	-	Л	-	+		

Основные показатели дождеприёмных колодцев

N колодца по плану	N схем по типовому проекту	Марка колодца	Диаметр колодца Дк, мм	Высота колодца Н, мм	Отметки		Тип решетки	Расход материалов																	Кирпичная кладка, рядов	Гидроизоляция	Примечания		
					Верх решетки	Лотка колодца		Днище			Стеновые кольца						Плита перекрытия												
								Сборные железобетонные элементы серия 3.900.1-14 выпуск 1																					
								Монол. Бетон В15, м ³	КП-7 ПП 902-09-46.88 Альбом I	ПН 10	КС 7.3	КС 7.9	КС 10.3	КС 10.6	КС 10.9	КП-7 ПП 902-09-46.88 Альбом I	КС 10.9а	КП-7 ПП 902-09-46.88 Альбом I	КП-7 ПП 902-09-46.88 Альбом I	КП-2-0 ПП 902-09-46.88 Альбом I	КП-3-0 ПП 902-09-46.88 Альбом I	КО 6							
1	2	3	4	5	6	7	8	9	10	11	12	13	14	15	16	17	18	19	20	21	22	23	24	25	26				
Д1	II	ДК-15	700	1150	159.950	158.800	ДБ2	0.03	1	-	-	-	-	-	-	1	-	-	1	-	-	-	-	-	-	+			
Д2	II	ДК-15	700	1150	159.700	158.550	ДБ2	0.03	1	-	-	-	-	-	-	1	-	-	1	-	-	-	-	-	-	+			
Д3	II	ДК-15	700	1150	159.850	158.700	ДБ2	0.03	1	-	-	-	-	-	-	1	-	-	1	-	-	-	-	-	-	+			

Дождеприёмник большой ДБ2(В125) ГОСТ 3634-99

Примечания:

1. Все существующие отметки уточнить по месту при производстве работ.
2. Канализационные колодцы приняты круглые из сборного железобетона по ТПР 902-09-22.84.
3. Дождеприёмные колодцы приняты круглые из сборного железобетона по ТМП 902-09-46.88.

00-2020-НК					
Складское здание, расположенное по адресу: Тульская область, р-н Ленинский, с/п Медвенское, п Молодежный, 1350м юго-западнее дома №6, кадастровый номер 71:14:020701:393					
Изм.	Кол.ч.	Лист	Ндок.	Подп.	Дата
Разраб.					
Наружные сети канализации			Стадия	Лист	Листов
			Р	5	
ГИП			Основные показатели канализационных колодцев.		
Н.контр.			Основные показатели дождеприёмных колодцев		

Позиция	Наименование и техническая характеристика	Тип, марка, обозначение документа, опросного листа	Код оборудования изделия, материала	Завод-изготовитель	Единица измерения	Количество	Масса единицы, кг	Примечание
1	2	3	4	5	6	7	8	9
	Дождевая канализация К2							
	Труба COREX OD 225x6000 SN8				м	108.0	-	
	Колодец круглый дождеприёмный из сборного железобетона Ø700	ТМП 902-09-46.88			шт.	3		00-2020-НК л.5
	Колодец круглый канализационный из сборного железобетона Ø1000	ТПР 902-09-22.84			шт.	3		00-2020-НК л.5
	Колодец круглый канализационный из сборного железобетона Ø1500	ТПР 902-09-22.84			шт.	4		00-2020-НК л.5
	Песок горный для устойчива: 1)песчаной подушки h=100мм с обсыпкой и верхним слоем из песка на высоту d+300мм	8736-2014			м ³	45.0		
	2) засыпка траншей до верх дорожного покрытия с повышенной степенью уплотнения				м ³	2.0		

Инв. N подл.
 Подп. и дата
 Взам. инв. N

						00-2020-НК.С		
						Складское здание, расположенное по адресу: Тульская область, р-н Ленинский, с/п Медвенское, п Молодежный, 1350м юго-западнее дома №6, кадастровый номер 71:14:020701:393		
Изм.	Кол.ч.	Лист	Ндок.	Подп.	Дата			
Разраб.						Наружные сети канализации		
ГИП						Спецификация		
Н.контр.								