

Частный жилой дом площадью 230м², расположенный по адресу: МО,
Пушкинский район, с. Семеновское, АДНП Пестово Семеновское.

РАБОЧАЯ ДОКУМЕНТАЦИЯ

Внутренние системы водоснабжения и канализации
Основной комплект рабочих чертежей

01-0420-ВК

Главный инженер проекта _____

Изм.	№ док.	Подп.	Дата

2020 г.

Ведомость рабочих чертежей основного комплекта

Лист	Наименование	Примечание
1	Общие данные.	
2	План 1-го этажа. Системы В1, ТЗ.	
3	План 2-го этажа. Системы В1, ТЗ.	
4	План 1-го этажа. Система К1.	
5	План 2-го этажа. Система К1.	
6	Схема системы В1. Схема системы ТЗ.	
7	Фрагмент плана 1-го этажа в осях 1-З, Е-Ж (М 1:50). Системы В1, ТЗ. Схема водомерного узла.	
8	Принципиальная схема системы водоснабжения	
9	Схема системы К1. Узел А (М 1:20)	

Ведомость ссылочных и прилагаемых документов

Обозначение	Наименование	Примечание
	Ссылочные документы	
Серия 5.901-1	Водомерные узлы.	
Серия 4.900-8. Вып. I, II.	Альбом оборудования. фасонных частей и арматуры для сетей и сооружений водопровода и канализации.	
	Прилагаемые документы.	
01-0420-ВК.С	Спецификация	

Все технические решения, принятые в рабочих чертежах, соответствуют требованиям экологических, санитарно-гигиенических, противопожарных и других норм, действующих на территории Российской Федерации и обеспечивают безопасную для жизни и здоровья людей эксплуатацию объекта при соблюдении предусмотренных рабочими чертежами мероприятий.

Главный инженер проекта: _____ / _____ /

04.2020 г.

Основные показатели по чертежам водопровода и канализации

Наименование системы	Потребный напор на вводе, м.вод.ст.	Расчетный расход				Установленная мощность электро-двигателей, кВт	Примечание
		м ³ /сут	м ³ /ч	л/с	при пожаре л/с		
В1	20	2.07	0.801	0.484	-	-	
в т. ч. ТЗ		0.506	0.612	0.397			
К1		1.47	0.801	2.08			
К2		-	-	6.81			с кровли

Общие указания.

1. Рабочая документация внутренних систем водоснабжения и канализации по объекту: "Частный жилой дом площадью 230м², расположенный по адресу: МО, Пушкинский район, с. Семеновское, АДНП Пестово Семеновское", выполнена на основании задания на проектирование, технических условий на подключение (технологическое присоединение) объекта к централизованной системе водоотведения выданные, в соответствии с действующими нормами, правилами и стандартами:

СНиП 2.04.01-85* - «Внутренний водопровод и канализация зданий»;

СП 30.13333.2016- «Актуализированная редакция СНиП 2.04.01-85*»;

СНиП 2.04.02-84* - «Водоснабжение. Наружные сети и сооружения»;

СП 31.13330.2012 - «Актуализированная редакция СНиП 2.04.02-84*»;

СП 8.13130.2009 - «Системы противопожарной защиты. Источники наружного противопожарного водоснабжения. Требования пожарной безопасности»;

СП 10.13130.2009 - «Системы противопожарной защиты. Внутренний противопожарный водопровод. Требования пожарной безопасности»;

2. Глубина промерзания грунта составляет 1,32-1,80 м.

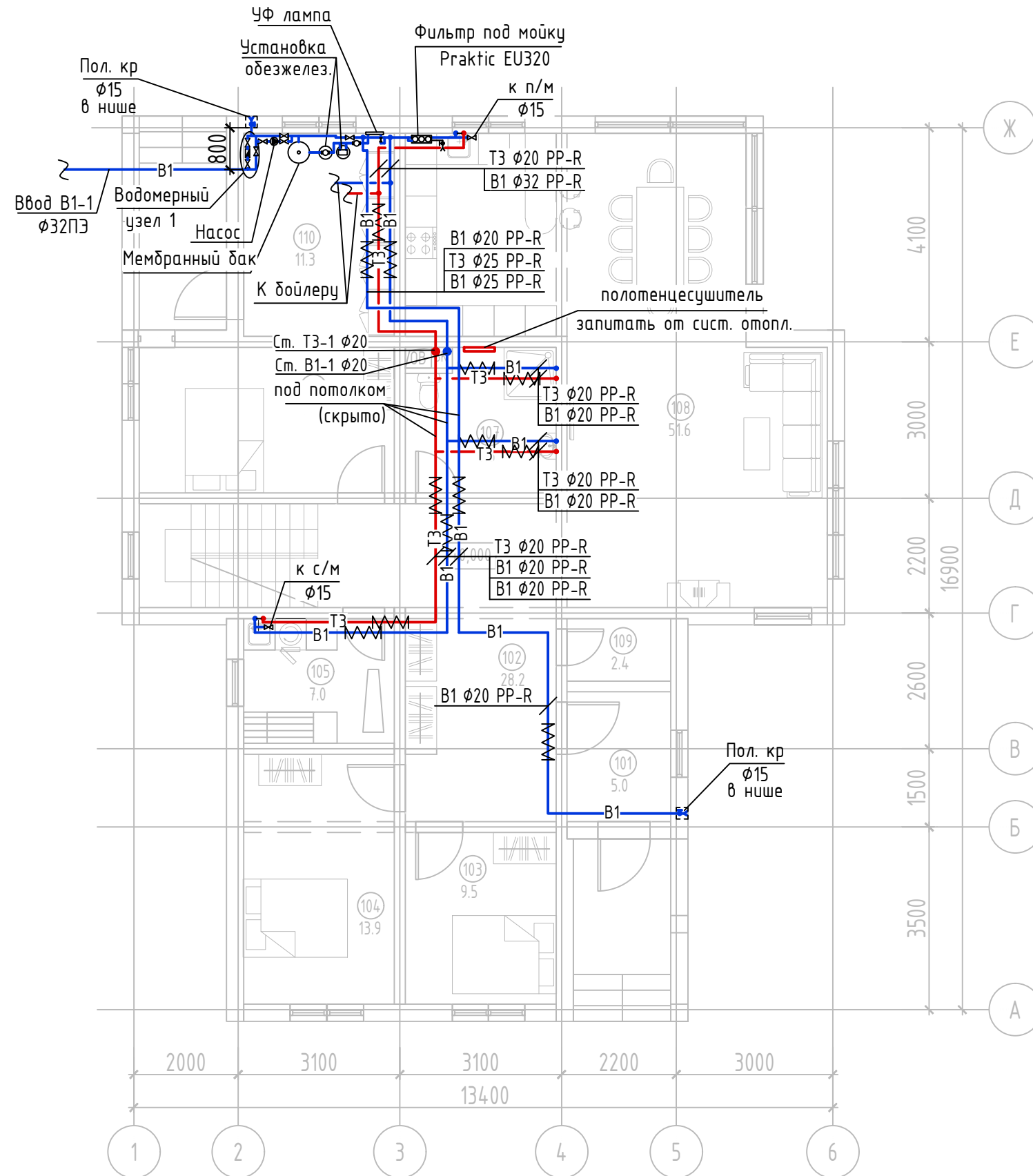
3. Гарантированный напор в сети хозяйственно-питьевого водопровода 0,2 МПа.

4. Условные обозначения элементов санитарно-технических систем приняты по ГОСТ 21.2058-2016.

5. Монтаж систем водопровода и канализации проводить по СП 73.13330.2012 "Внутренние санитарно-технические системы" и СП 40-102-2000 "Проектирование и монтаж трубопроводов систем водоснабжения и канализации из полимерных материалов".

						01-0420-ВК				
						Частный жилой дом площадью 230м ² , расположенный по адресу: МО, Пушкинский район, с. Семеновское, АДНП Пестово Семеновское				
Изм.	Кол.ч.	Лист	Идент.	Подп.	Дата					
Разраб.						Внутренние системы водоснабжения и канализации		Стадия	Лист	Листов
						Р	1	9		
ГИП						Общие данные				
Н.контр.										

План 1-го этажа Системы В1, Т3.



Экспликация помещений 1-го этажа

Номер помещения	Наименование	Площадь, м ²	Кат. помещения
101	Тамбур	5.0	
102	Холл	28.2	
103	Спальня	9.5	
104	Спальня	13.9	
105	Постирочная	7.0	
106	Спальня	13.7	
107	Санузел	7.6	
108	Кухня-гостинная	51.6	
109	Подсобное помещение	2.4	
110	Котельная	11.3	
ВСЕГО:		150.2	

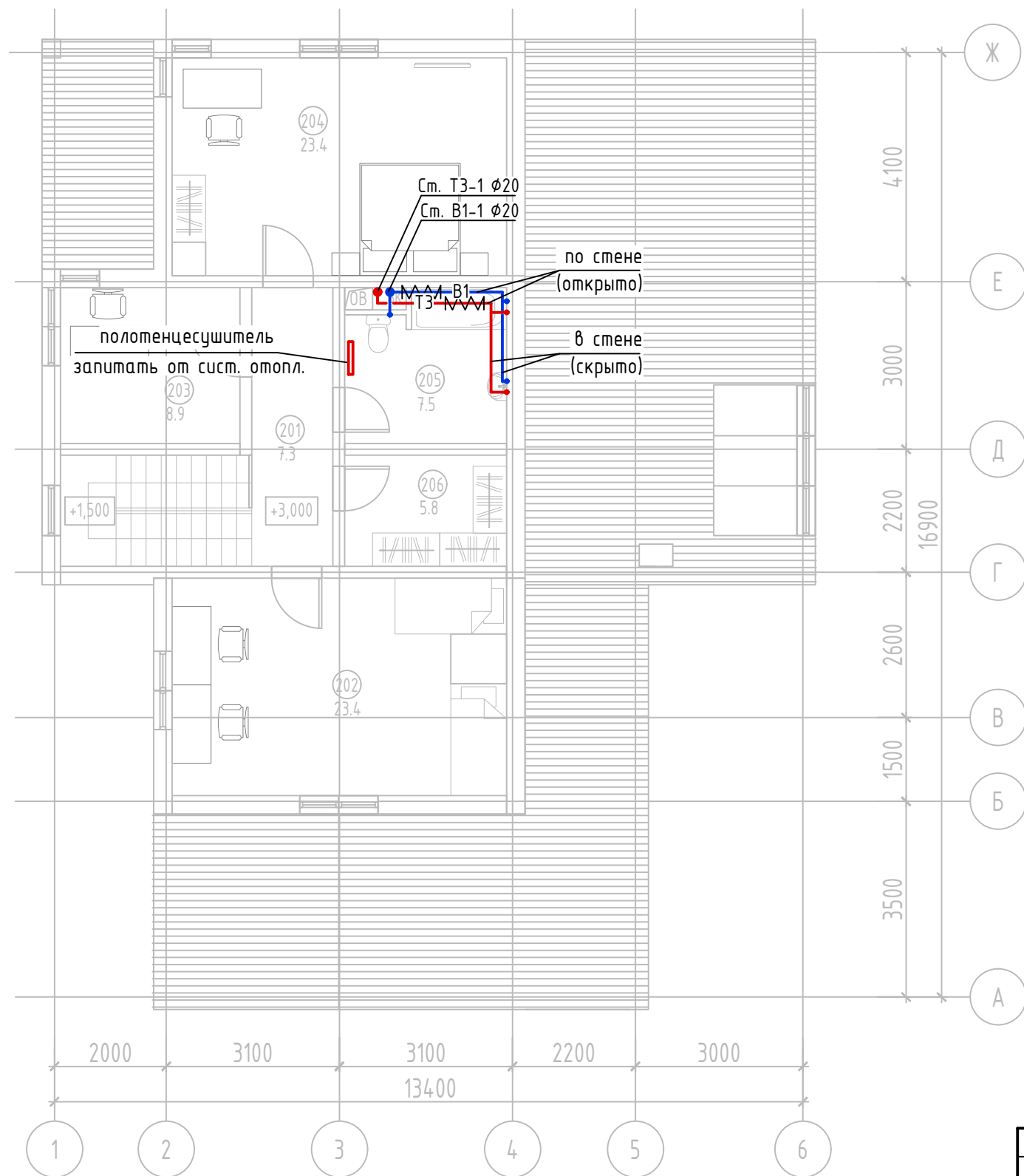
Условные обозначения

- В1 — Водопровод хозяйственно-питьевой
- К1 — Канализация бытовая
- Т3 — Водопровод горячего водоснабжения

Инв. N подл. | Подпись, Дата. | Взам. инв. N

						01-0420-ВК				
						Частный жилой дом площадью 230м2, расположенный по адресу: МО, Пушкинский район, с. Семеновское, АДНП Пестово Семеновское				
Изм.	Кол.ч.	Лист	Ндок.	Подп.	Дата					
Разраб.						Внутренние системы водоснабжения и канализации		Стадия	Лист	Листов
						План 1-го этажа Системы В1, Т3.		Р	2	
ГИП										
Н.контр.										

План 2-го этажа Системы В1, ТЗ.



Экспликация помещений 2-го этажа

Номер помещения	Наименование	Площадь, м ²	Кат. помещения
201	Холл	7.3	
202	Детская	23.4	
203	Кабинет	8.9	
204	Спальня	23.4	
205	Санузел	7.5	
206	Гардеробная	5.8	
ВСЕГО:		76.3	

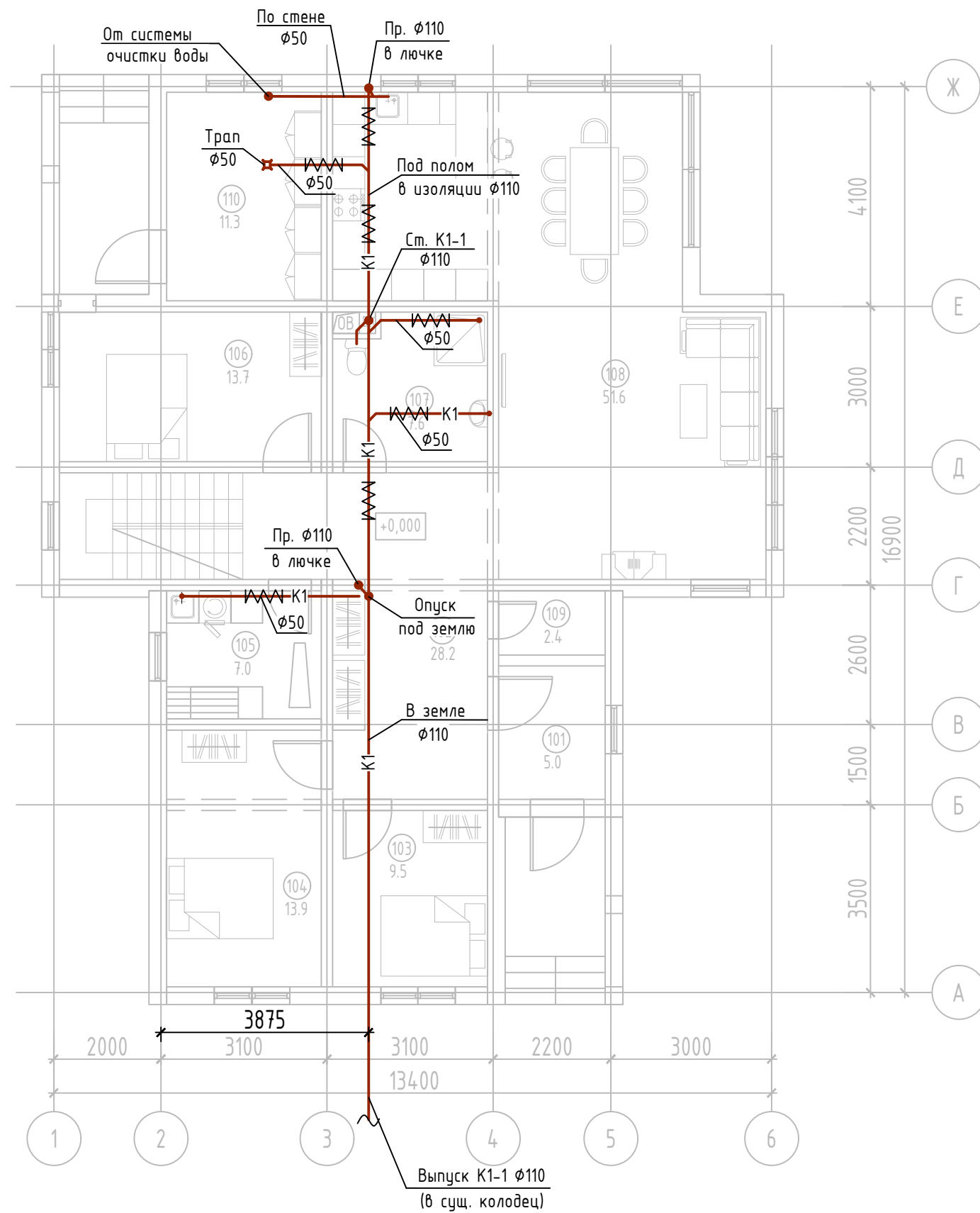
Условные обозначения

- В1 — Водопровод хозяйственно-питьевой
- К1 — Канализация бытовая
- ТЗ — Водопровод горячего водоснабжения

Инв. N подл.	Подпись, Дата.	Взам. инв. N
--------------	----------------	--------------

						01-0420-ВК				
						Частный жилой дом площадью 230м2, расположенный по адресу: МО, Пушкинский район, с. Семеновское, АДНП Пестово Семеновское				
Изм.	Кол.ч.	Лист	Ндок.	Подп.	Дата	Внутренние системы водоснабжения и канализации		Стадия	Лист	Листов
Разраб.						План 2-го этажа Системы В1, ТЗ.		Р	3	
ГИП										
Н.контр.										

План 1-го этажа Система К1.



Экспликация помещений 1-го этажа

Номер помещения	Наименование	Площадь, м ²	Кат. помещения
101	Тамбур	5.0	
102	Холл	28.2	
103	Спальня	9.5	
104	Спальня	13.9	
105	Постирочная	7.0	
106	Спальня	13.7	
107	Санузел	7.6	
108	Кухня-гостинная	51.6	
109	Подсобное помещение	2.4	
110	Котельная	11.3	
ВСЕГО:		150.2	

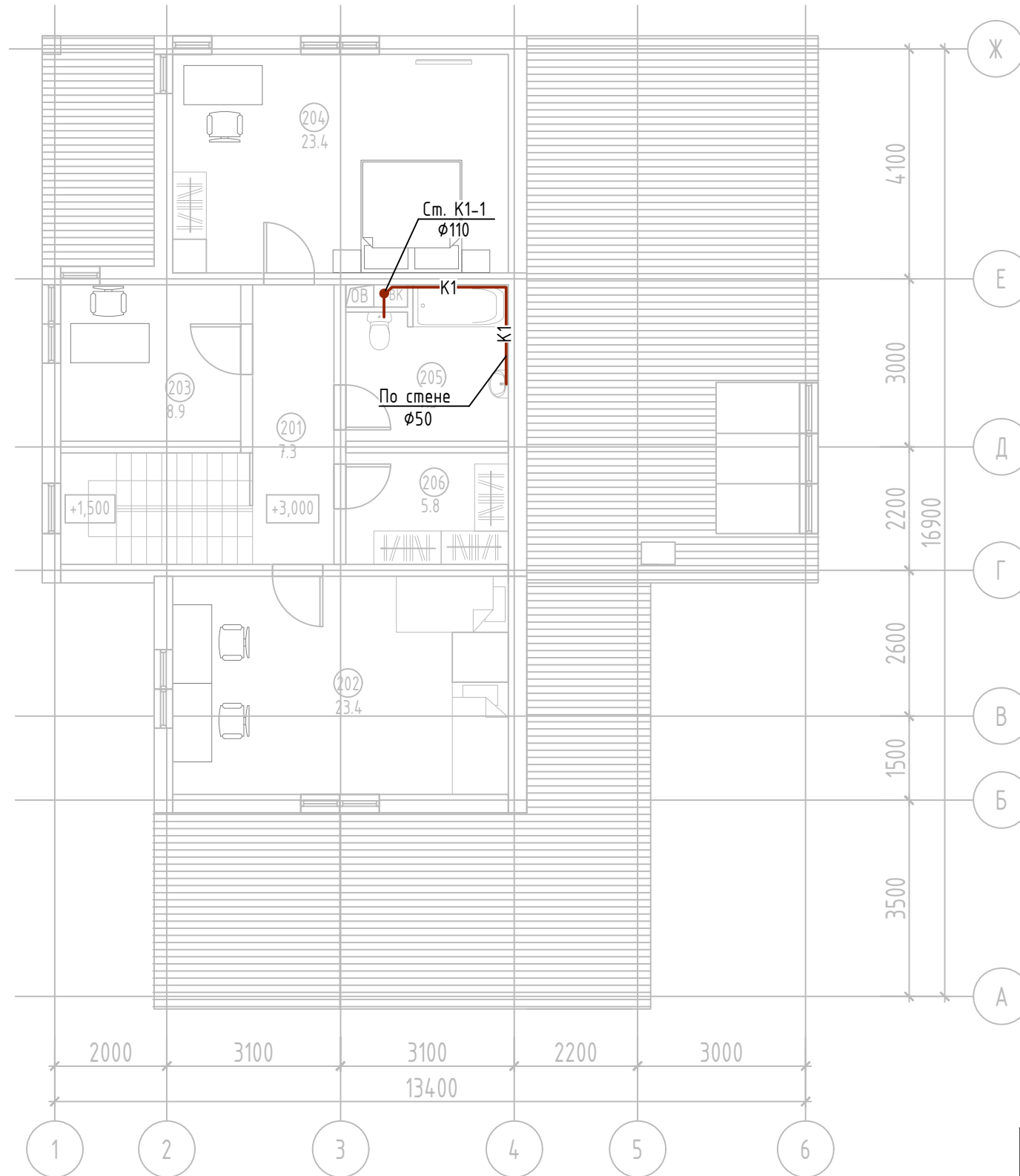
Условные обозначения

- В1 — Водопровод хозяйственно-питьевой
- К1 — Канализация бытовая
- ТЗ — Водопровод горячего водоснабжения

Инв. N подл. _____
 Подпись, Дата. _____
 Взам. инв. N _____

						01-0420-ВК		
						Частный жилой дом площадью 230м ² , расположенный по адресу: МО, Пушкинский район, с. Семеновское, АДНП Пестово Семеновское		
Изм.	Кол.ч.	Лист	Ндок.	Подп.	Дата			
Разраб.						Внутренние системы водоснабжения и канализации		
ГИП						План 1-го этажа Система К1.		
Н.контр.								
						Стадия	Лист	Листов
						Р	4	

План 2-го этажа Система К1.



Экспликация помещений 2-го этажа

Номер помещения	Наименование	Площадь, м ²	Кат. помещения
201	Холл	7.3	
202	Детская	23.4	
203	Кабинет	8.9	
204	Спальня	23.4	
205	Санузел	7.5	
206	Гардеробная	5.8	
ВСЕГО:		76.3	

Условные обозначения

- В1 — Водопровод хозяйственно-питьевой
- К1 — Канализация бытовая
- Т3 — Водопровод горячего водоснабжения

Инв. N подл.	Подпись, Дата.	Взам. инв. N
--------------	----------------	--------------

						01-0420-ВК				
						Частный жилой дом площадью 230м2, расположенный по адресу: МО, Пушкинский район, с. Семеновское, АДНП Пестово Семеновское				
Изм.	Кол.ч.	Лист	Ндок.	Подп.	Дата	Внутренние системы водоснабжения и канализации		Стадия	Лист	Листов
Разраб.								Р	5	
ГИП						План 2-го этажа Система К1.				
Н.контр.										

Схема системы В1.

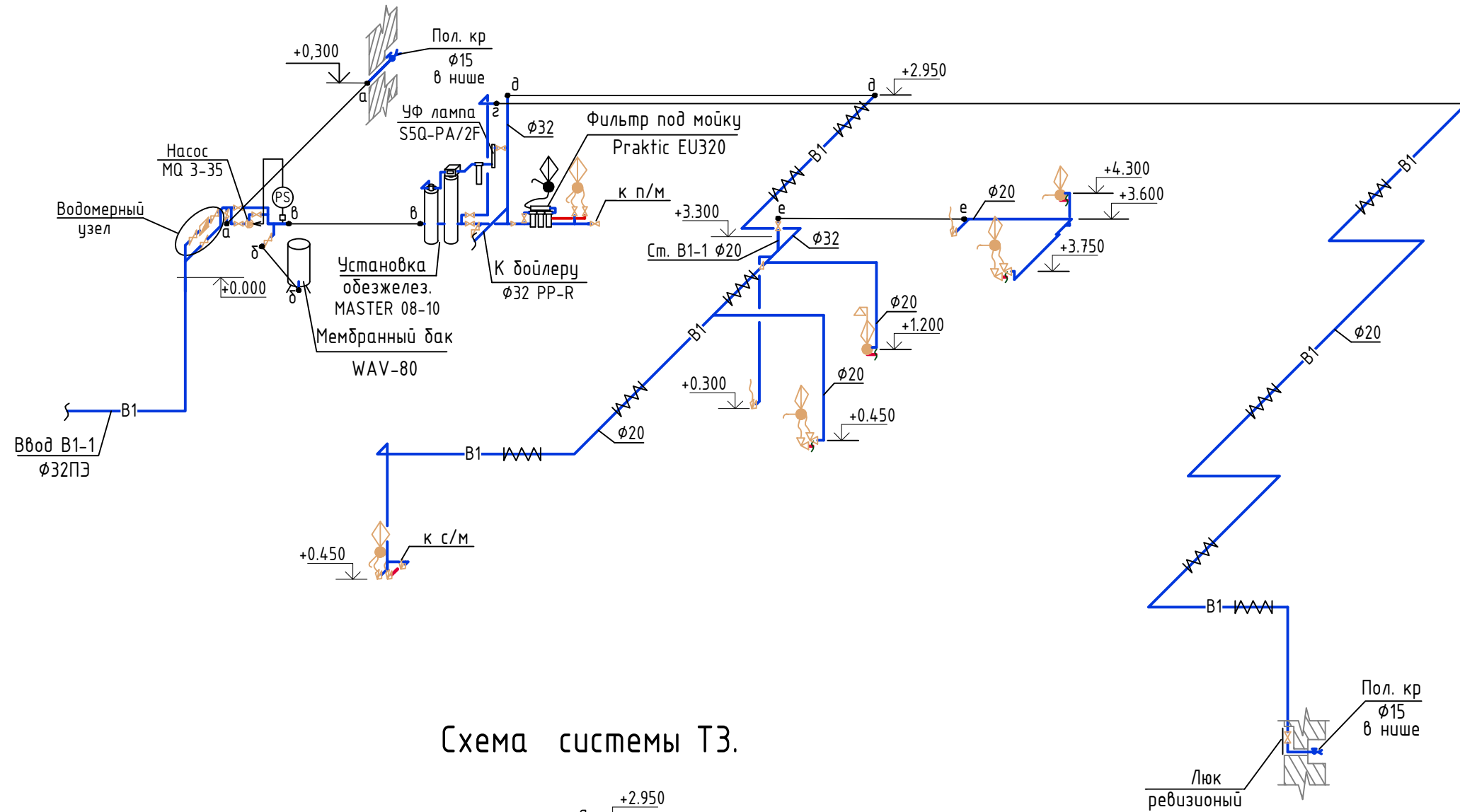
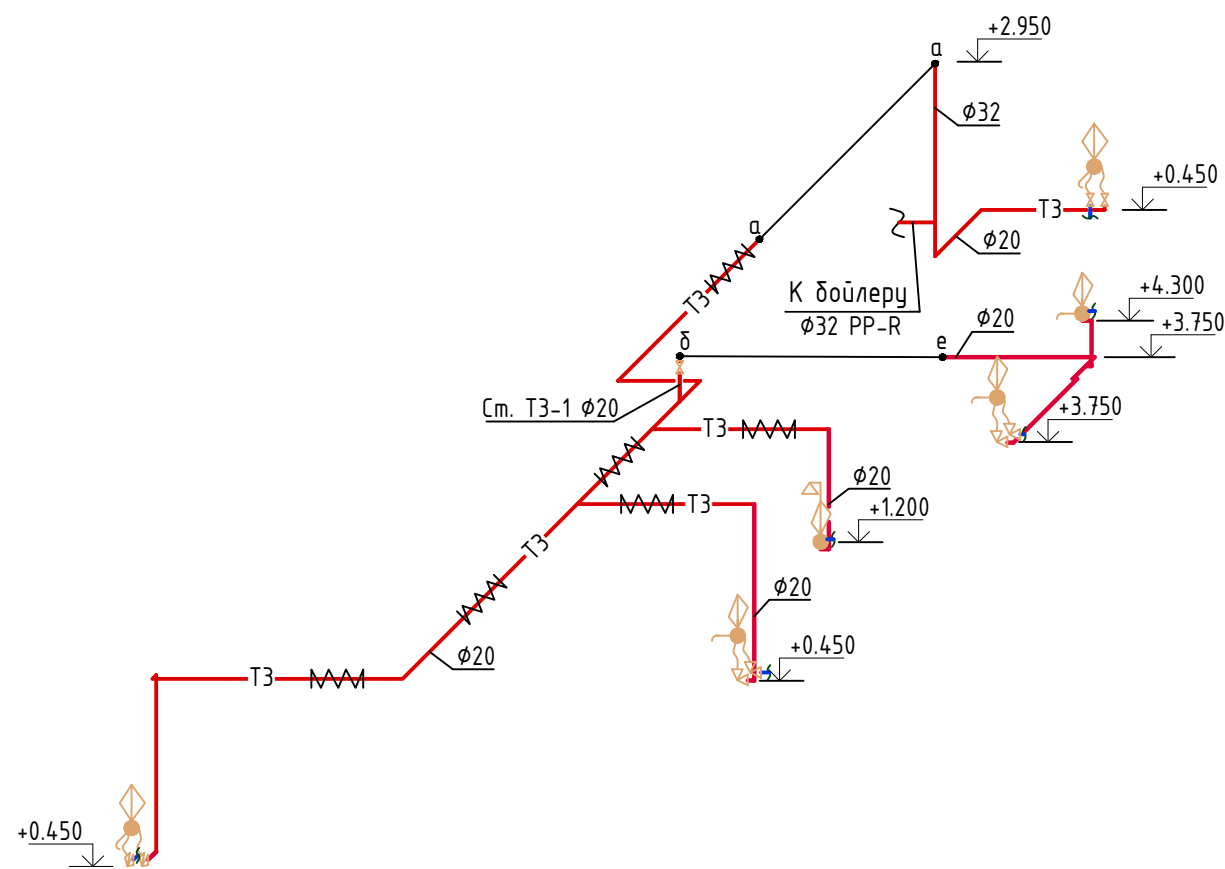


Схема системы Т3.



Условные обозначения

- В1 — Водопровод хозяйственно-питьевой
- Т3 — Водопровод горячего водоснабжения

Инв. N подл.	Подпись, Дата.	Взам. инв. N
--------------	----------------	--------------

						01-0420-ВК			
						Частный жилой дом площадью 230м2, расположенный по адресу: МО, Пушкинский район, с. Семеновское, АДНП Пестово Семеновское			
Изм.	Кол.ч.	Лист	Ндок.	Подп.	Дата	Внутренние системы водоснабжения и канализации	Стадия	Лист	Листов
Разраб.							Р	6	
ГИП						Схема системы В1. Схема системы Т3.			
Н.контр.									

Фрагмент плана 1-го этажа
в осях 1-3, Е-Ж (М 1:50). Системы В1, Т3.

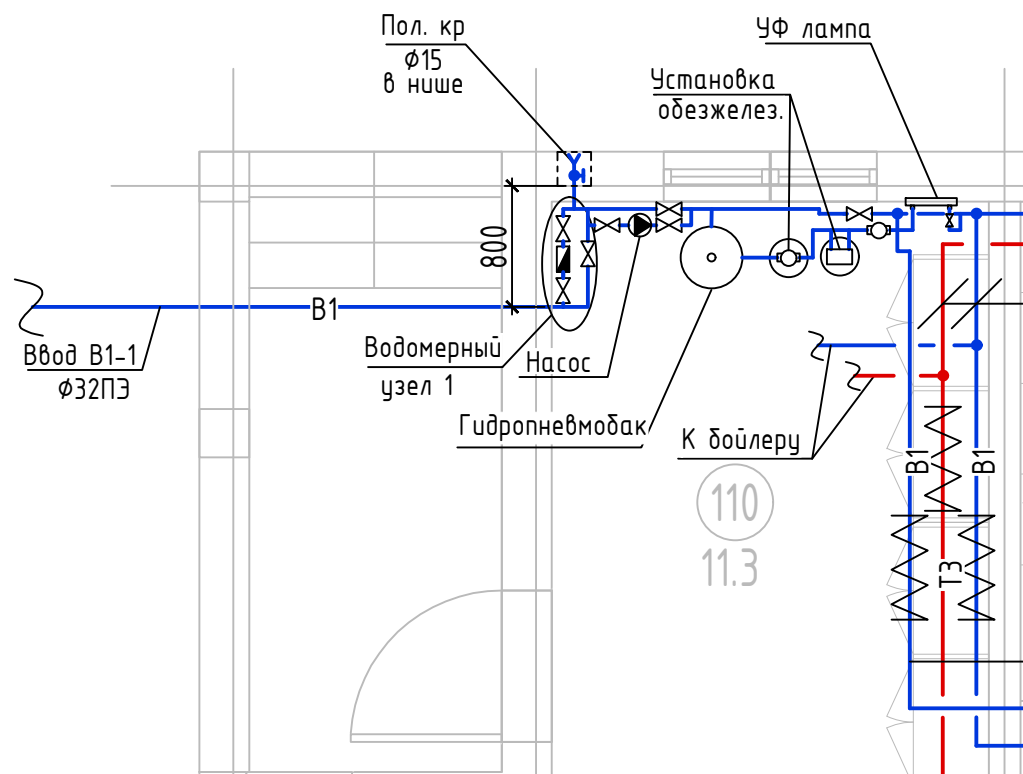
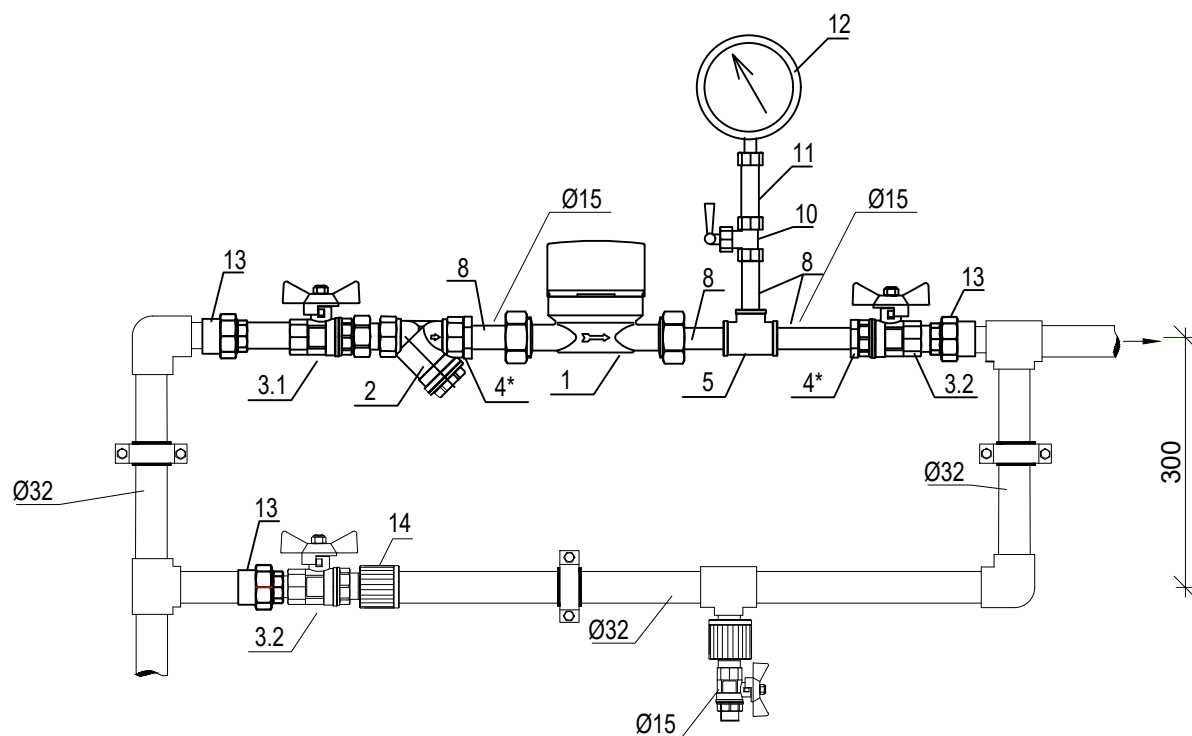


Схема водомерного узла.



Условные обозначения

- В1 — Водопровод хозяйственно-питьевой
- Т3 — Водопровод горячего водоснабжения

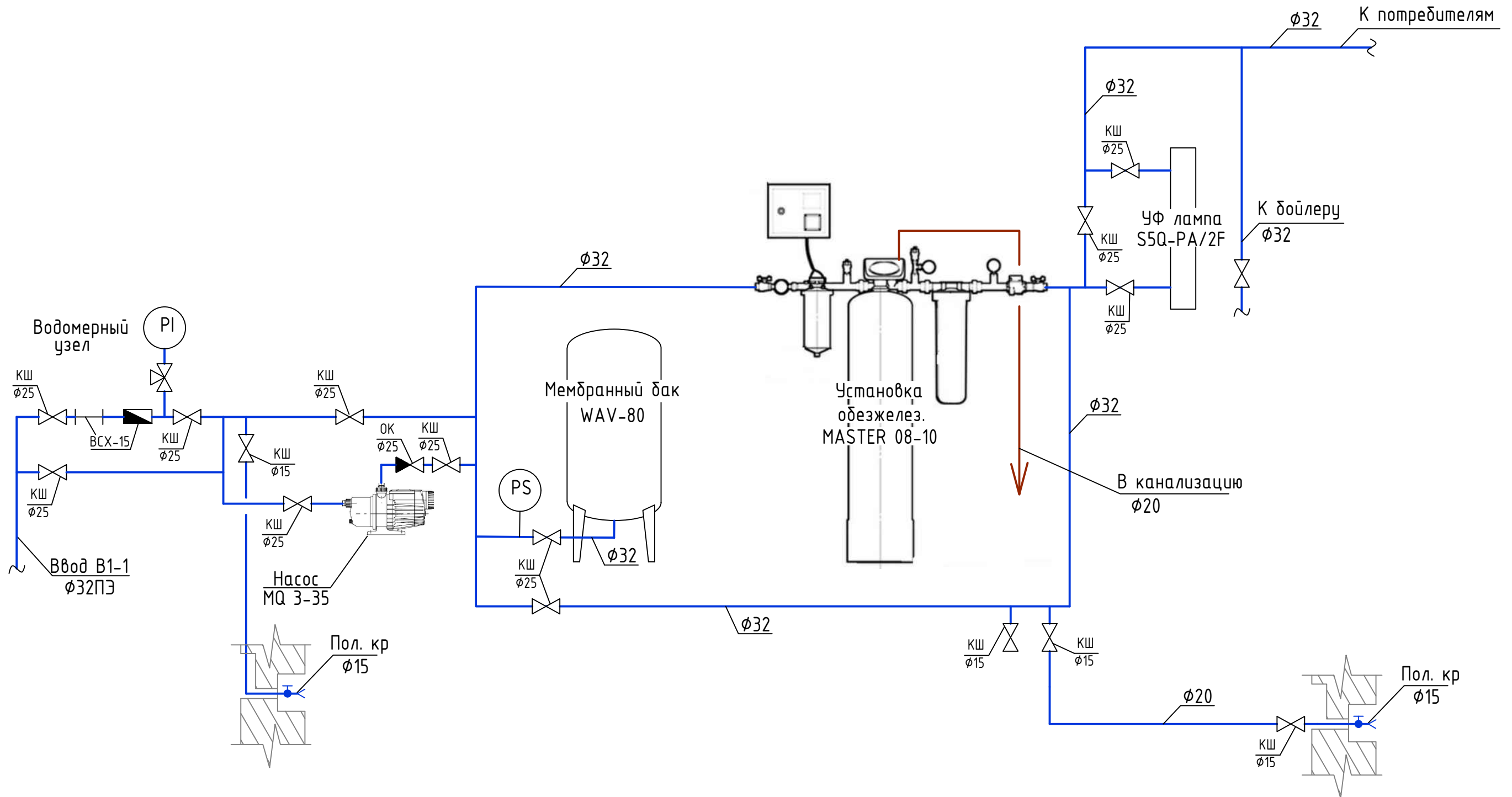
Спецификация материалов водомерного узла.

Поз.	Обозначение	Наименование	Кол.	Масса, ед., кг	Примечание
1		ВСХ-15 Счетчик холодной воды	1		
2		Фильтр сетчатый Ду 25мм	1		
3		Кран шаровый Ду 25мм	3		
4		Футорка латунная НР-ВР 1"х1/2"	2		
5	ГОСТ 5761-74	Тройник резьбовой Ø15x15	1		
8	ГОСТ 3262-75	Резьба Ø15 L=80мм	4		
10	ТУ 26-07-1061-73	Трёхходовой кран 14М1 Ø15мм	1		
11		Трубка импульсная Ø15мм	1		
12	000 "Метер"	Манометр ДМ02-100-1-М-0-16кгс/см-1.5	1		
13		Муфта комбинированная раз. 32x1" НР	2		
14		Муфта комбинированная нераз. 32x1" НР	1		

Инв. N подл.	
Подп. и дата	
Взам. инв. N	

						01-0420-ВК				
						Частный жилой дом площадью 230м2, расположенный по адресу: МО, Пушкинский район, с. Семеновское, АДНП Пестово Семеновское				
Изм.	Кол.ч.	Лист	Ндок.	Подп.	Дата					
Разраб.						Внутренние системы водоснабжения и канализации		Стадия	Лист	Листов
								Р	7	
ГИП						Фрагмент плана 1-го этажа в осях 1-3, Е-Ж (М 1:50). Системы В1, Т3. Схема водомерного узла.				
Н.контр.										

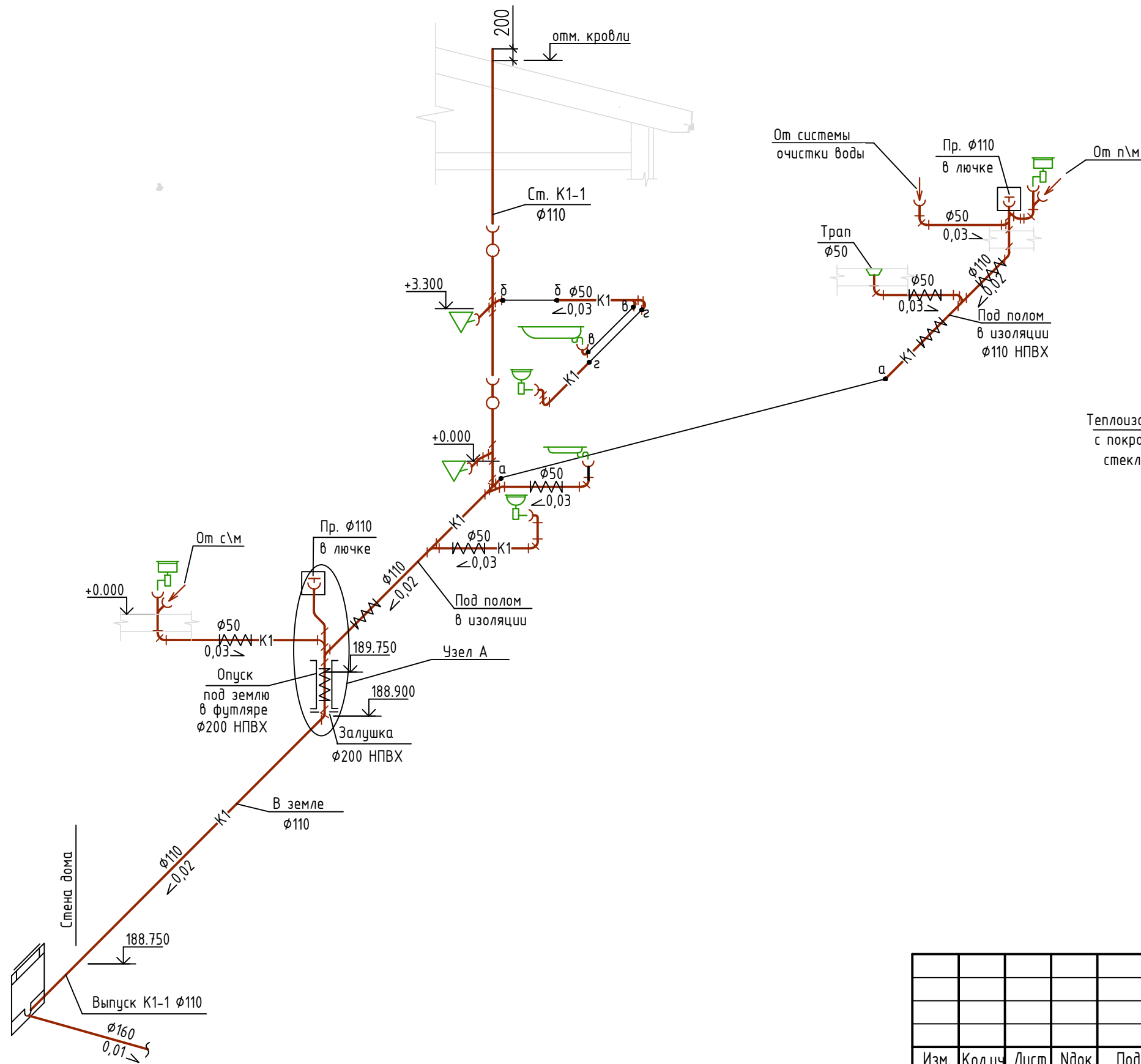
Принципиальная схема системы водоснабжения



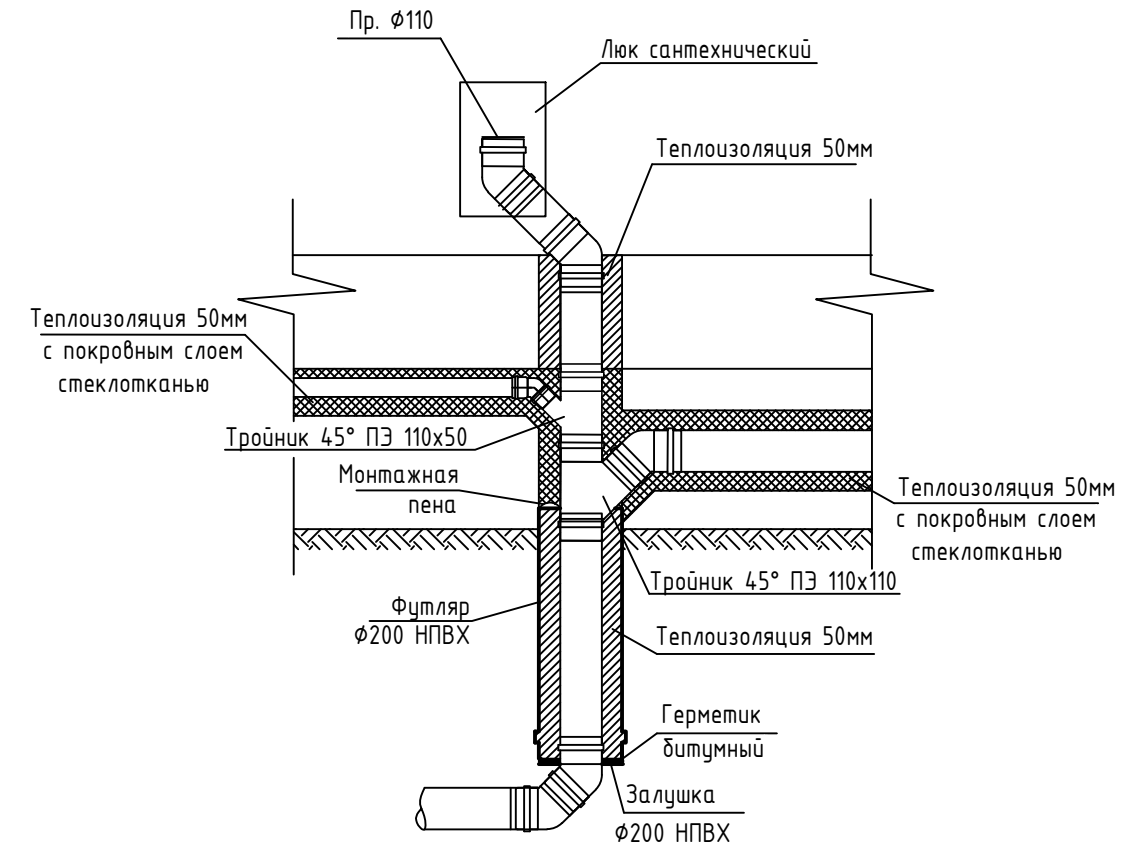
Инв. N подл.	Подпись, Дата.	Взам. инв. N

01-0420-ВК					
Частный жилой дом площадью 230м2, расположенный по адресу: МО, Пушкинский район, с. Семеновское, АДНП Пестово Семеновское					
Изм.	Кол.ч.	Лист	Ндок.	Подп.	Дата
Разраб.					
ГИП					
Н.контр.					
Внутренние системы водоснабжения и канализации				Стадия	Лист
				Р	8
Принципиальная схема системы водоснабжения				Листов	

Схема системы К1.



Узел А (М 1:20)



Условные обозначения

—K1— Канализация бытовая

Инв. N подл.	Подпись, Дата.	Взам. инв. N
--------------	----------------	--------------

						01-0420-ВК			
						Частный жилой дом площадью 230м2, расположенный по адресу: МО, Пушкинский район, с. Семеновское, АДНП Пестово Семеновское			
Изм.	Кол.ч.	Лист	Ндок.	Подп.	Дата	Внутренние системы водоснабжения и канализации	Стадия	Лист	Листов
Разраб.							Р	9	
ГИП						Схема системы К1.			
Н.контр.						Узел А (М 1:20)			

Позиция	Наименование и техническая характеристика	Тип, марка, обозначение документа, опросного листа	Код оборудования, изделия, материала	Завод-изготовитель	Единица измерения	Количество	Масса единицы, кг	Примечание
1	2	3	4	5	6	7	8	9
	Хозяйственно-питьевой водопровод -В1-							
	Водомерный узел:							
	ВСХ-15 Счетчик холодной воды				шт.	1		
	Фильтр сетчатый Ду 25мм				шт.	1		
	Кран шаровый ВР 1" дабочка				шт.	3		
	Футорка латунная НР-ВР 1"x1/2"				шт.	2		
	Тройник резьбовой $\phi 15 \times 15$				шт.	1		
	Резьба $\phi 15$ L=80мм				шт.	4		
	Трёхходовой кран 14М1 $\phi 15$ мм				шт.	1		
	Трубка импульсная $\phi 15$ мм				шт.	1		
	Манометр ДМ02-100-1-М-0-16кзс/см-1.5				шт.	1		
	Муфта комбинированная раз. 32x1" НР				шт.	2		
	Муфта комбинированная нераз. 32x1" НР				шт.	1		
	Насос Grundfos MQ 3-35 Q=2.5м3/ч, H=20м, P=0.85кВт				шт.	1		
	Установка очистки воды MASTER 08-10				компл.	1		
	Мембранный бак WAV-80				шт.	1		

Инв. N подл. Подп. и дата Взам. инв. N

						01-0420-ВК.С				
						Частный жилой дом площадью 230м2, расположенный по адресу: МО, Пушкинский район, с. Семеновское, АДНП Пестово Семеновское				
Изм.	Кол.ч.	Лист	Ндок.	Подп.	Дата	Внутренние системы водоснабжения и канализации		Стадия	Лист	Листов
Разраб.								Р	1	7
ГИП						Спецификация				
Н.контр.										

Позиция	Наименование и техническая характеристика	Тип, марка, обозначение документа, опросного листа	Код оборудования, изделия, материала	Завод-изготовитель	Единица измерения	Количество	Масса единицы, кг	Примечание
1	2	3	4	5	6	7	8	9
	Бактерицидная лампа S5Q-PA/2F				шт.	1		
	Фильтр под мойку с ультрафильтрацией Praktic EU320				шт.	1		
	Обратный клапан ВР 1" ϕ 25				шт.	1		
	Кран шаровый ВР 1" дабчка ϕ 25				шт.	7		
	Кран шаровый ВР 1/2" дабчка ϕ 15				шт.	7		
	Кран угловой 1/2"x1/2" НР ϕ 15				шт.	9		
	Смеситель для умывальника				шт.	2		
	Смеситель для мойки				шт.	2		
	Смеситель с душевой лейкой				шт.	2		
	Подводка гибкая ϕ 15 ВР/ВР				шт.	6		
	Труба полипропиленовая							
	Труба PN10 20x1.9				м	60.0	-	
	Труба PN10 32x2.9				м	20.0	-	
	Теплоизоляция "K-flex ST"							
	K-flex ST 09x035				м	10.0	-	
	K-flex ST 09x022				м	60.0	-	
	Муфта переходная Муфта 32x20				шт.	2	-	
	Муфта Муфта 20				шт.	10	-	
	Муфта Муфта 32				шт.	5	-	

Инв. N подл.
Подп. и дата
Взам. инв. N

Изм.	Кол.уч.	Лист	Индок.	Подп.	Дата

01-0420-ВК.С

Лист
2

Позиция	Наименование и техническая характеристика	Тип, марка, обозначение документа, опросного листа	Код оборудования, изделия, материала	Завод-изготовитель	Единица измерения	Количество	Масса единицы, кг	Примечание
1	2	3	4	5	6	7	8	9
	Тройник переходной	Тройник 32x20x32			шт.	6	-	
	Тройник	Тройник 20x20x20			шт.	6	-	
		Тройник 32x32x32			шт.	10	-	
	Угольник 90°							
		Угольник 90° 20			шт.	40	-	
		Угольник 90° 32			шт.	20	-	
	Муфта комбинированная							
		Муфта комбинированная 20x1/2" НР			шт.	7	-	
		Муфта комбинированная 20x1/2" ВР			шт.	9	-	
		Муфта комбинированная 32x1" НР			шт.	7	-	
	Муфта комбинированная разъёмная							
		Муфта комбинированная разъёмная 20x1/2" НР			шт.	7	-	
		Муфта комбинированная разъёмная 32x1" НР			шт.	7	-	
		Муфта комбинированная разъёмная 32x1" ВР			шт.	2	-	
	Держатель с защёлкой для труб 20мм				шт.	80	-	
	Держатель с защёлкой для труб 32мм				шт.	30	-	

Инв. N подл.
Подп. и дата
Взам. инв. N

Изм.	Кол.уч.	Лист	Индок.	Подп.	Дата

01-0420-ВК.С

Лист
3

Позиция	Наименование и техническая характеристика	Тип, марка, обозначение документа, опросного листа	Код оборудования, изделия, материала	Завод-изготовитель	Единица измерения	Количество	Масса единицы, кг	Примечание
1	2	3	4	5	6	7	8	9
	Трубопровод горячей воды -ТЗ-.							
	Накопительный водонагреватель 200л (в комплекте с предохранительным клапаном)				шт.	1		
	Кран угловой 1/2"x1/2" НР $\phi 15$				шт.	3		
	Кран шаровый ВР 1/2" дабочка $\phi 15$				шт.	2		
	Кран шаровый ВР 1" дабочка $\phi 25$				шт.	1		
	Труба полипропиленовая армированная							
	Труба PN20 20x3.4				м	32	-	
	Труба PN20 32x5.4				м	10	-	
	Теплоизоляция "K-flex ST"							
	K-flex ST 09x035				м	10.0	-	
	K-flex ST 09x022				м	32.0	-	
	Подводка гибкая $\phi 15$				шт.	4		
	Муфта переходная Муфта 32x20				шт.	2	-	
	Муфта Муфта 20				шт.	5	-	
	Тройник Тройник 32x32x32				шт.	1	-	
	Тройник 20x20x20				шт.	3	-	
	Тройник переходной Тройник 32x20x32				шт.	1	-	

Взаим. инв. N

Подп. и дата

Инв. N подлл.

Изм.	Кол.уч.	Лист	Индок.	Подп.	Дата

01-0420-ВК.С

Лист

4

Позиция	Наименование и техническая характеристика	Тип, марка, обозначение документа, опросного листа	Код оборудования, изделия, материала	Завод-изготовитель	Единица измерения	Количество	Масса единицы, кг	Примечание
1	2	3	4	5	6	7	8	9
	Угольник 90°							
	Угольник 90° 20				шт.	18	-	
	Угольник 90° 32				шт.	4	-	
	Муфта комбинированная							
	Муфта комбинированная 20x1/2" НР				шт.	2	-	
	Муфта комбинированная 20x1/2" ВР				шт.	3	-	
	Муфта комбинированная 32x1" НР				шт.	1	-	
	Муфта комбинированная разъёмная							
	Муфта комбинированная разъёмная 20x1/2" НР				шт.	2	-	
	Муфта комбинированная разъёмная 32x1" НР				шт.	1	-	
	Держатель с защёлкой для труб 20мм				шт.	50	-	
	Держатель с защёлкой для труб 32мм				шт.	15	-	

Инв. N подл.
Подп. и дата
Взам. инв. N

Изм.	Кол.уч.	Лист	Индок.	Подп.	Дата

01-0420-ВК.С

Лист
5

Позиция	Наименование и техническая характеристика	Тип, марка, обозначение документа, опросного листа	Код оборудования, изделия, материала	Завод-изготовитель	Единица измерения	Количество	Масса единицы, кг	Примечание
1	2	3	4	5	6	7	8	9
	Канализация бытовая -К1-							
	Умывальник керамический подвесной				компл.	2		
	цвет - белый глянец, компл.:				шт.	1		
	а) сифон бытовочный пластмассовый,							
	с отводным патрубком				шт.	1		
	Мойка кухонная нерж. сталь компл.:				компл.	2		
	а) сифон бытовочный пластм. с отводным патрубком				шт.	1		
	Унитаз керамический напольный				шт.	2		
	Трап пластмассовый с вертикальным выпуском							
	условным проходом 50 мм. HL 310 NPr	HL 310 NPr			шт.	1		
	Поддон душевой 90x90 со стеклянной шторой				шт.	1		
	а) Сифон с выпуском для мелких душевых поддонов							
	сифон пластмассовый СПМ				шт.	1		
	Ванна акриловая				шт.	1		
	а) Сифон с выпуском ванн пластмассовый				шт.	1		
	Трубы канализационные из непластифицированного							
	поливинилхлорида НПВХ							
	Труба НПВХ 110x3.2 SN 4				м	36.0		

Взаим. инв. N

Подп. и дата

Инв. N подл.

Изм.	Кол.уч.	Лист	Индок.	Подп.	Дата

01-0420-ВК.С

Лист

6

Позиция	Наименование и техническая характеристика	Тип, марка, обозначение документа, опросного листа	Код оборудования, изделия, материала	Завод-изготовитель	Единица измерения	Количество	Масса единицы, кг	Примечание
1	2	3	4	5	6	7	8	9
	Трубы и фасонные части из непластифицированного поливинилхлорида для систем внутренней канализации							
	Труба ПЭ 50x3.0	ГОСТ 22689-2014			м	24.0		
	Тройник 45° ПЭ 110	ГОСТ 22689-2014			шт.	2		
	Тройник 90° ПЭ 110	ГОСТ 22689-2014			шт.	1		
	Тройник 45° ПЭ 110x50	ГОСТ 22689-2014			шт.	4		
	Тройник 45° ПЭ 50x50	ГОСТ 22689-2014			шт.	3		
	Тройник 90° ПЭ 110x50	ГОСТ 22689-2014			шт.	2		
	Крестовина двухплоскостная 90° ПЭ 110x110x50	ГОСТ 22689-2014			шт.	1		
	Отвод 45° ПЭ 110	ГОСТ 22689-2014			шт.	11		
	Отвод 45° ПЭ 50	ГОСТ 22689-2014			шт.	24		
	Отвод 90° ПЭ 50	ГОСТ 22689-2014			шт.	3		
	Заглушка ПЭ 100	ГОСТ 22689-2014			шт.	2		
	Ревизия ПЭ 100	ГОСТ 22689-2014			шт.	2		
	Муфта ПЭ 100	ГОСТ 22689-2014			шт.	3		
	Муфта ПЭ 50	ГОСТ 22689-2014			шт.	3		
	Люк сантехнический 200x300				шт.	3		
	Материалы для теплоизоляции канализации:							
	Минеральная вата рулон ROCKWOOL WIRED MAT 80				м ³	0.4		
	проволока 2-0-4				кг	0.68		
	пряжка бандажная				шт.	44		
	лента бандажная 0.8x20				кг	3.4		
	стеклоткань				м ²	12.0		

Инв. N подл.
Подп. и дата
Взам. инв. N

Изм.	Кол.уч.	Лист	Ндок.	Подп.	Дата

01-0420-ВК.С

Лист

7