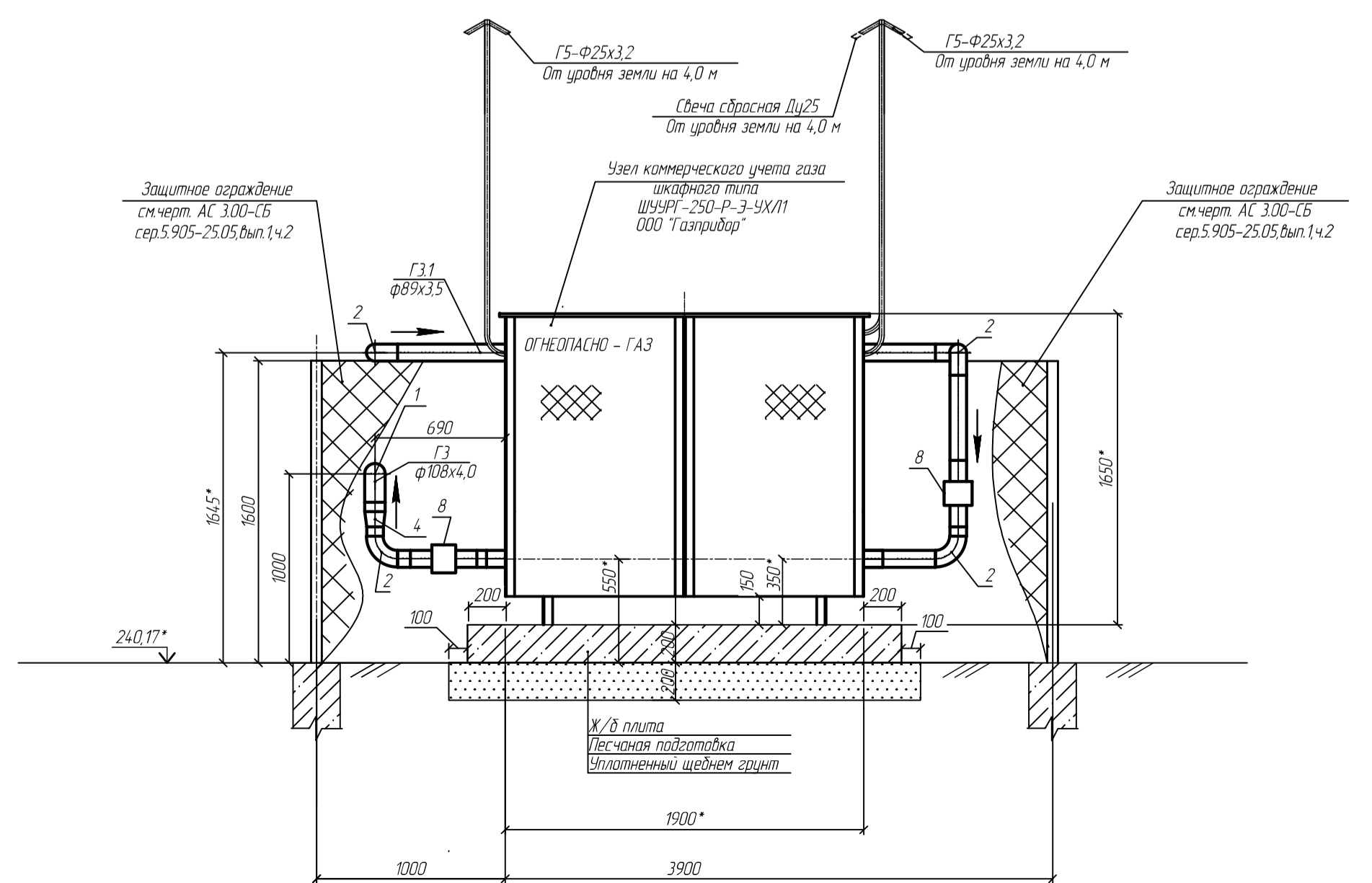


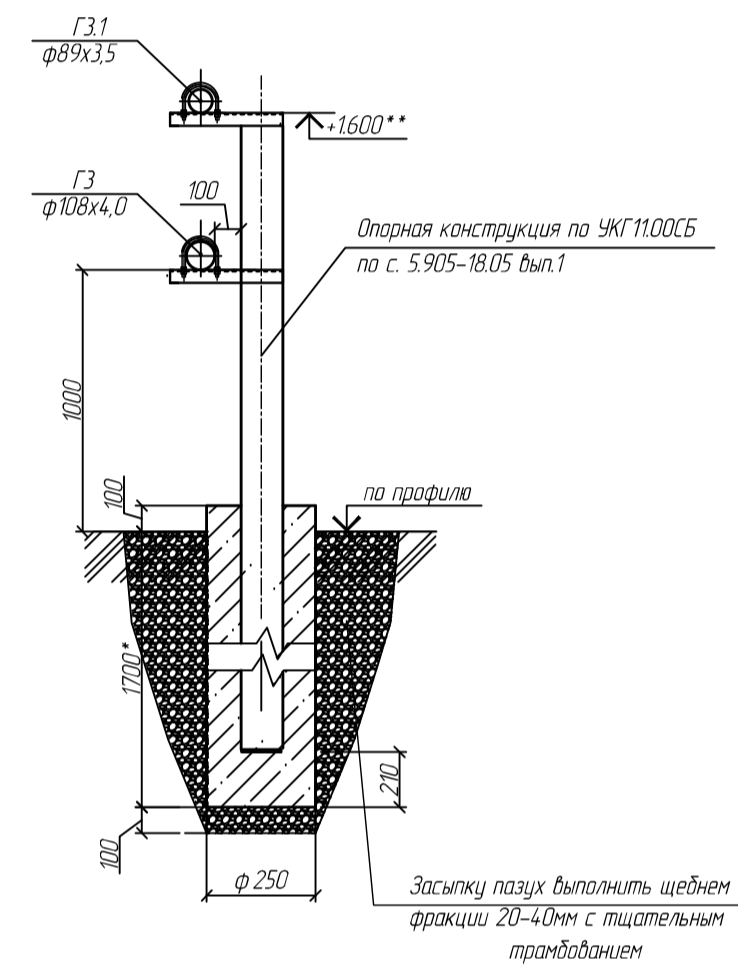
Вид А (1:20)



Спецификация

Поз	Обозначение	Наименование	Кол.	Масса ед.к.г	Примечание
1	ГОСТ 17375-2001	Отвод 108х4,0	4	2,5	
2	ГОСТ 17375-2001	Отвод 89х3,5	5	14	
3	ГОСТ 17375-2001	Отвод 57х3,5	3	0,6	
4	ГОСТ 17378-2001	Переход 108х4,0-89х3,5	1	0,9	
5		Труба Ду100 ГОСТ 10704-81			
6		Труба Ду89 ГОСТ 10704-81			
7		Труба Ду57 ГОСТ 10704-81			
8	ТУ 4.859-001-35506687-2000	Неразъемное изолирующее соединение СИ 80с, Ру16МПа	2	8,2	
9	ТУ 3742-003-35506687-98	Кран шаровой КШ-100Ф Ду100, Ру16МПа ЗАО "Молени", г. С.-Петербург	1	25	
10		НС ПЗ 100 ГАЗ 110х10,0/Ст108	1		
11	ГОСТ Р 50838-2005	ПЗ100 СОР11 ГАЗ 160х14,6			
12		Пенотермоизолоновый материал "Викатерм" ф10			
13		Герметик			

1-1 (1:20)



Условные обозначения

- Г31 — газопровод высокого давления II категории природного газа Ру=0,6 МПа (к узлу коммерческого учета газа Ш59РГ-250-Р-3-5Х/П)
- Г3 — газопровод высокого давления II категории природного газа Ру=0,6 МПа (от узла коммерческого учета газа Ш59РГ-250-Р-3-5Х/П)
- Г5 — газопровод предвзрывной
- ⊗ — Кран шаровой фланцевый
- ⊕ — Граница проектирования
- — Движение среды

1. \* Размеры для справок.
2. \*\* Размеры уточнить при монтаже.
3. Предвзрывные и сбросные свечи от Ш59РГ крепить по месту.
4. Для установки Ш59РГ спланировать фундамент и горизонтальную площадку, уложить полистирольную пленку, засыпать щебнем и песком с последующей утрамбовкой, сделать твердое покрытие площадки и подъезда к ней с ближайшей дороги.
5. Данный лист расширять совместно с проектом 06.2015-ИГ.

5.2015-02-

№	Дата	Исполнитель	Проверенный	Содержание
1	10.2015	И.И.И.	И.И.И.	Проект
2	10.2015	И.И.И.	И.И.И.	Проверка
3	10.2015	И.И.И.	И.И.И.	Испытания
4	10.2015	И.И.И.	И.И.И.	Акты
5	10.2015	И.И.И.	И.И.И.	Заключение