

Ведомость чертежей основного комплекта

Лист	Наименование	Примечание
1	Общие данные	
2	План водоснабжения 1-го этажа М 1:100	
3	План водоснабжения 2-го этажа М 1:100	
4	План водоснабжения 3-го этажа М 1:100	
5	Фрагмент плана водоснабжения на отм.+9.550 М 1:100	
6	План водоснабжения 4-го этажа М 1:100	
7	Схема В1	
8	Схема ТЗ, Т4	
9	Комплектация пожарного шкафа	
10	План водоотведения 1-го этажа М 1:100	
11	План водоотведения 2-го этажа М 1:100	
12	План водоотведения 3-го этажа М 1:100	
13	Фрагмент плана водоотведения на отм.+9.550 М 1:100	
14	План водоотведения 4-го этажа М 1:100	
15	Схема К1	
16	Узел прохода трубопровода системы водоснабжения или канализации через конструкцию фундамента (М 1:10)	
17	Узел прохода трубопровода системы водоснабжения через строительные конструкции (М 1:10)	

1. Рабочая документация марки "ВК" разработана в соответствии с требованиями экологических, санитарно-гигиенических противопожарных норм, действующих на территории Российской Федерации.
2. Рабочая документация разработана на основании:
 - Задания на проектирование.
3. При разработке документации использовались следующие нормативные документы:
 - СП 30.13330.2016 «Внутренний водопровод и канализация»;
 - СП 73.13330.2012 «Внутренние санитарно-технические системы».
5. Расчет систем водоснабжения и канализации выполнен на основании СП 30.13330.2016 "Внутренний водопровод и канализация".
6. В здании предусматривается система хозяйственно-питьевого В1 водоснабжения.
7. Водоснабжение В1 обеспечивается от внутриплощадочных сетей.
8. Горячее водоснабжение ТЗ от местного водонагревателя.
9. Магистральные сети хозяйственно-питьевого водоснабжения монтируются трубопроводами из сшитого ПЭ фирмы REHAU, соединение трубопроводов осуществляется с помощью фитингов той же фирмы. Предусматривается теплоизоляция и шумоизоляция трубопроводов ХВС и ГВС ф-мы «Энергофлекс».
10. Запорно-регулирующая арматура муфтовая латунная либо из нержавеющей стали.
11. После монтажа систем провести гидравлические испытания. Перед проведением испытания выполнить промывку гидроневматическим способом до полного осветления воды и дезинфекцию.
12. В здании предусматривается система отведения хозяйственно-бытовых К1 стоков.
13. Внутренняя система монтируется из труб Sinikop (шумоизолированные) раструбных.
14. Трубопроводы, после окончания монтажных работ, контроля качества соединений подвергнуть испытанию на прочность и герметичность гидравлическим способом. Перед проведением испытания выполнить промывку гидроневматическим способом до полного осветления воды.
15. Трубопроводы и оборудование монтировать строго в соответствии с техническими паспортами изделий.
16. Перечень видов скрытых работ, требующих освидетельствования:
 - проход труб через фундаменты;
 - проход труб через стены и перекрытия;
 - гидравлические испытания системы;
 - промывка систем водоснабжения и водоотведения;
 - дезинфекция трубопроводов водоснабжения.

Условные обозначения:

	В1	—	— трубопровод холодного объединенного хоз.-питьевого и противопожарного водопровода;
	T3	—	— трубопровод горячего хоз.-питьевого водопровода;
	T4	—	— трубопровод горячего циркуляционного хоз.-питьевого водопровода;
	K1	—	— трубопровод хоз.-бытовой канализации самотечной;
	1	—	— квартирный комплект первичного пожаротушения;
	P	—	— противовакуумный клапан (ПВК).

Технические решения, принятые в проекте, отвечают требованиям экологических, санитарно-гигиенических, противопожарных и других норм и правил, обеспечивают безопасную для жизни и здоровья людей эксплуатацию объекта при соблюдении мероприятий предусмотренных проектом.

Ведомость ссылочных и прилагаемых документов

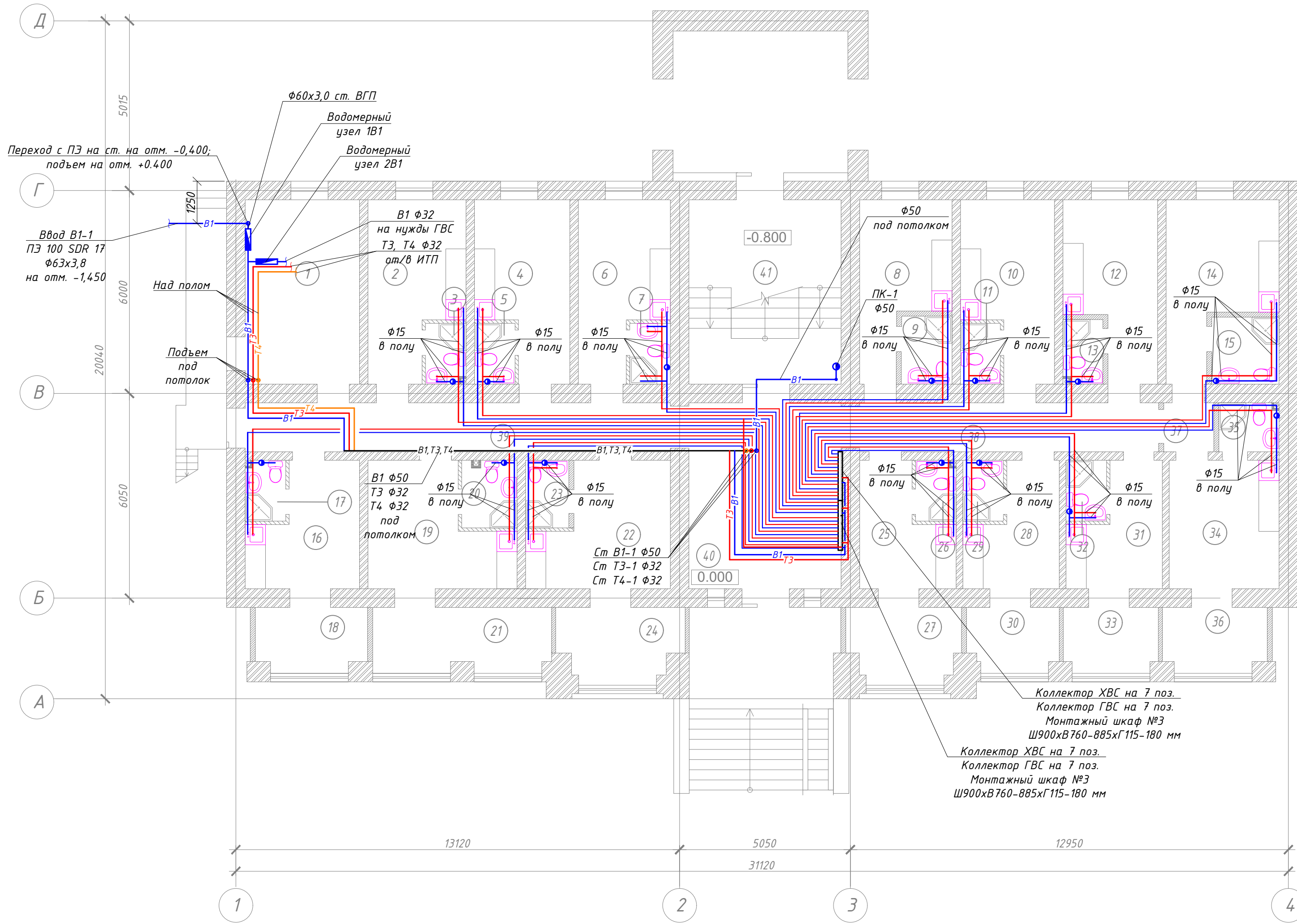
Обозначение	Наименование	Примечание
	<u>Прилагаемые документы</u>	
03/04/20/К18-ВК.С	Спецификация оборудования, изделий и материалов	на 6-ти листах

Основные показатели систем водоснабжения и канализации

Наименование системы	Требуемое давление на вводе	Расчетный расход				Установленная мощность электро-двигателей, кВт	Примечание
		м ³ /сут	м ³ /ч	л/с	при пожаре, л/с		
В1 (общий)	24	18.51	2.92	1.489	1x2.5		
В1		8,94	1.51	0.819			
ТЗ		9.58	1.68	0.892			
К1		18.51	0.351	3.09			+1.60 л/с

03/04/20/К18-ВК					
Капитальный ремонт здания ООО "Санаторий "Киев", расположенного по адресу: Республика Крым, г. Ялта, ул. Кирова, 18, лит. "А"					
Изм.	Кол. уч.	Лист	№ док.	Подп.	Дата
Директор		Дьяков			
ГИП		Косоруков			
Разработ.		Ботов			
Общие данные					ООО "ГРАНД КОНСТРУКТИВ"
Стадия			Лист	Листов	
Р			1	17	

План водоснабжения 1-го этажа М 1:100

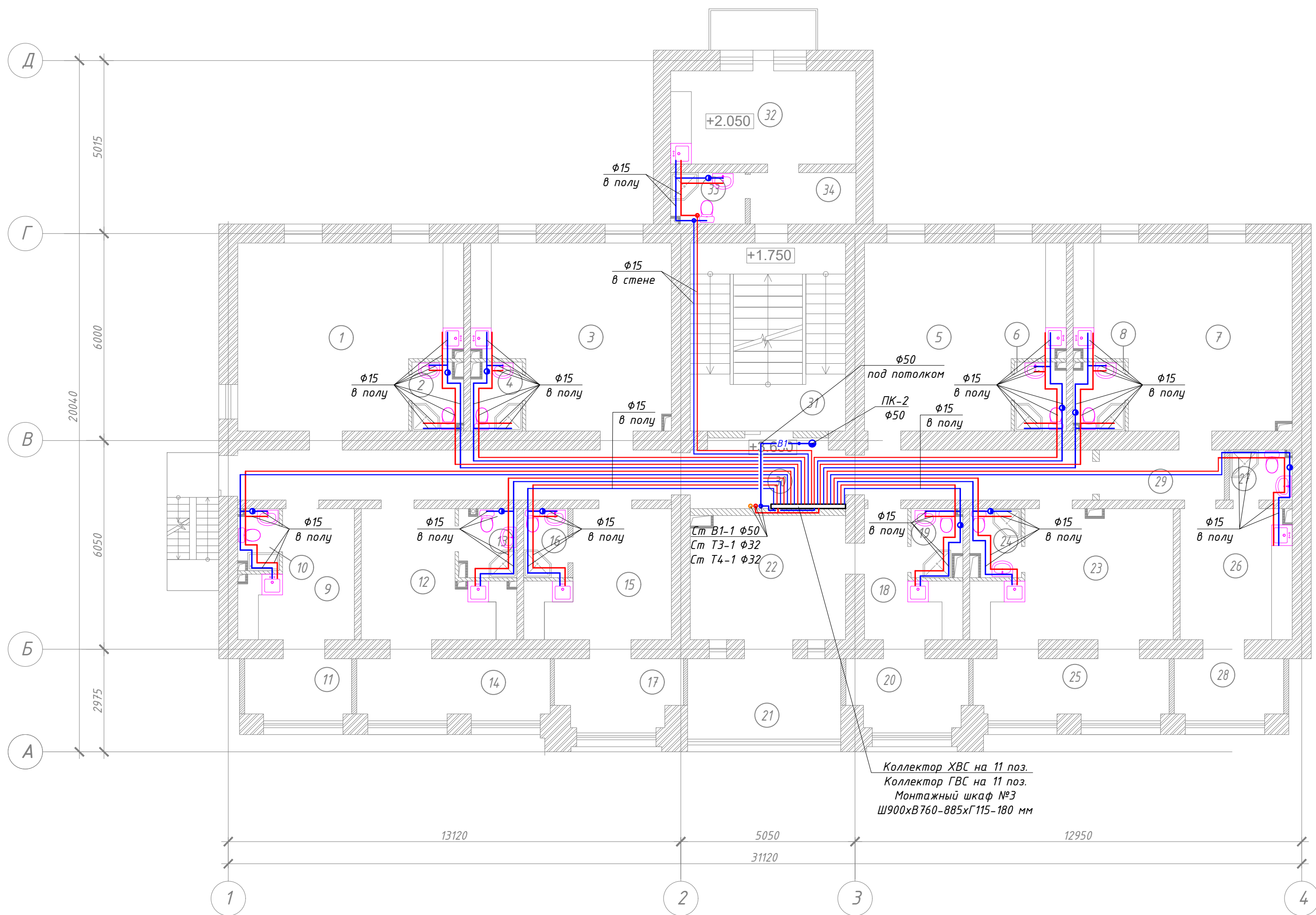


Номер помещения	Наименование
1	Помещение для персонала
2	Номер
3	Санузел
4	Номер
5	Санузел
6	Номер
7	Санузел
8	Номер
9	Санузел
10	Номер
11	Санузел
12	Номер
13	Санузел
14	Номер
15	Санузел
16	Номер
17	Санузел
18	Лоджия
19	Номер
20	Санузел
21	Лоджия
22	Номер
23	Санузел
24	Лоджия
25	Номер
26	Санузел
27	Лоджия
28	Номер
29	Санузел
30	Лоджия
31	Номер
32	Санузел
33	Лоджия
34	Номер
35	Санузел
36	Лоджия
37	Тамбур
38	Коридор
39	Коридор
40	Фойе
41	Лестничная клетка

1. На планах приведены условные диаметры трубопроводов.
2. Все трубопроводы на планах отдалены от стен условно.

					03/04/20/К18-ВК		
					Капитальный ремонт здания ООО "Санаторий "Киев", расположенного по адресу: Республика Крым, г. Ялта, ул. Кирова, 18, лит. "А"		
Изм.	Кол. уч.	Лист	№ док.	Подп.	Дата		
Директор	Дьяков					Санаторий	
ГИП	Косоруков					Р	2
Разработ.	Ботов						
						План водоснабжения 1-го этажа М 1:100	ООО "ГРАНД КОНСТРУКТИВ"

План водоснабжения 2-го этажа М 1:100

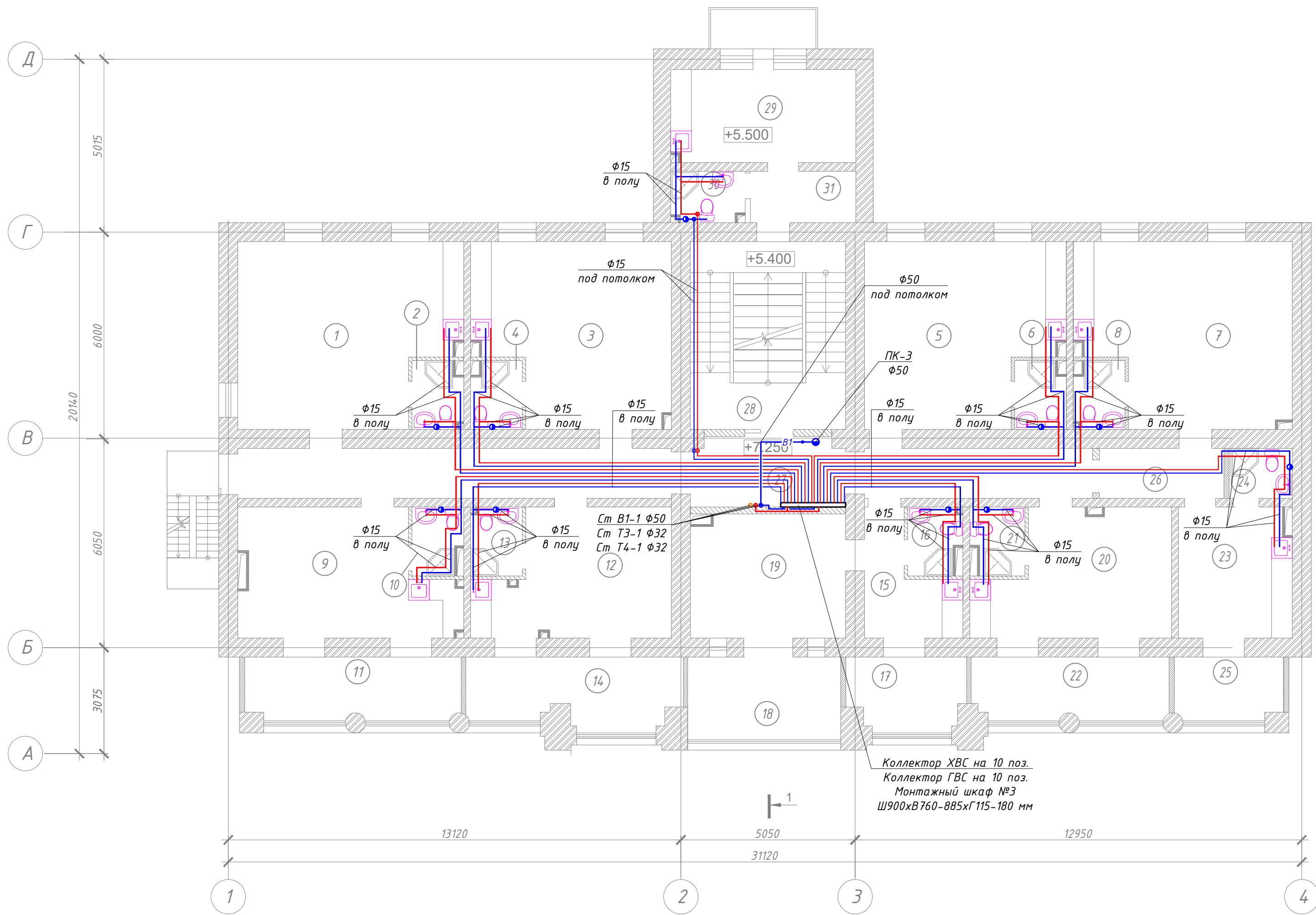


Номер помещения	Наименование
1	Комната
2	Санузел
3	Комната
4	Санузел
5	Комната
6	Санузел
7	Комната
8	Санузел
9	Номер
10	Санузел
11	Лоджия
12	Номер
13	Санузел
14	Лоджия
15	Номер
16	Санузел
17	Лоджия
18	Прихожая
19	Санузел
20	Лоджия
21	Лоджия
22	Комната
23	Комната
24	Санузел
25	Лоджия
26	Номер
27	Санузел
28	Лоджия
29	Коридор
30	Коридор
31	Лестничная клетка
32	Номер
33	Коридор
34	Санузел

1. На планах приведены условные диаметры трубопроводов.
2. Все трубопроводы на планах отдалены от стен условно.

						03/04/20/К18-ВК		
						Капитальный ремонт здания ООО "Санаторий "Киев", расположенного по адресу: Республика Крым, г. Ялта, ул. Кирова, 18, лит. "А"		
Изм.	Кол. уч.	Лист	№ док.	Подп.	Дата	Санаторий		
Директор	Дьяков					Р		3
ГИП	Косоруков							
Разработ.	Ботов							
						План водоснабжения 2-го этажа М 1:100		ООО "ГРАНД КОНСТРУКТИВ"

План водоснабжения 3-го этажа М 1:100

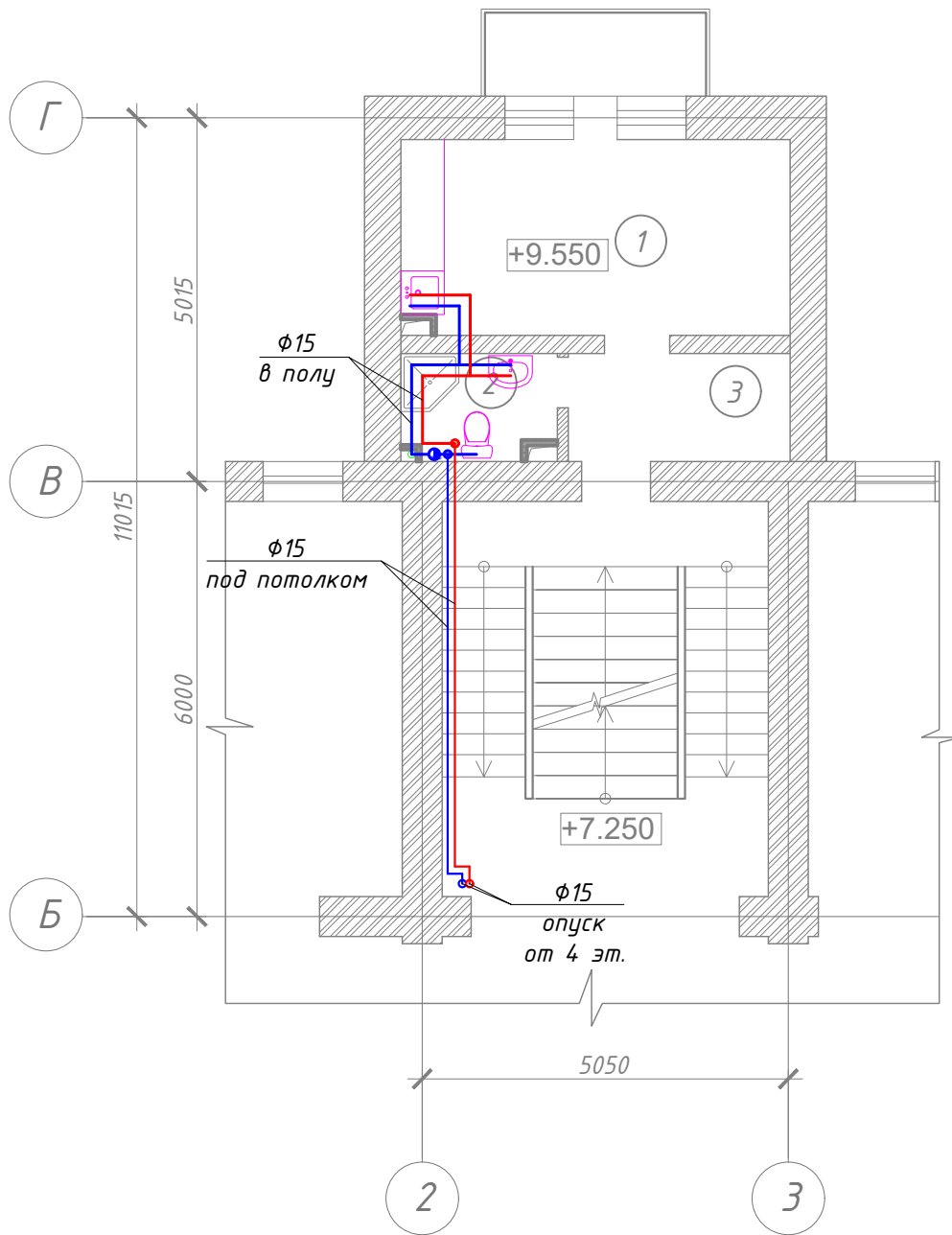


Номер помещения	Наименование
1	Комната
2	Санузел
3	Комната
4	Санузел
5	Комната
6	Санузел
7	Комната
8	Санузел
9	Комната
10	Санузел
11	Лоджия
12	Комната
13	Санузел
14	Лоджия
15	Прихожая
16	Санузел
17	Лоджия
18	Лоджия
19	Комната
20	Комната
21	Санузел
22	Лоджия
23	Номер
24	Санузел
25	Лоджия
26	Коридор
27	Коридор
28	Лестничная клетка
29	Номер
30	Коридор
31	Санузел

1. На планах приведены условные диаметры трубопроводов.
2. Все трубопроводы на планах отдалены от стен условно.

						03/04/20/К18-ВК		
						Капитальный ремонт здания ООО "Санаторий "Киев", расположенного по адресу: Республика Крым, г. Ялта, ул. Кирова, 18, лит. "А"		
Изм.	Кол. уч.	Лист	№ док.	Подп.	Дата	Санаторий		
Директор	Дьяков					Р		Лист
ГИП	Косоруков					4		Листов
Разработ.	Ботов					План водоснабжения 3-го этажа М 1:100		ООО "ГРАНД КОНСТРУКТИВ"

Фрагмент плана водоснабжения на отм.+9.550 М 1:100



Номер помещения	Наименование
1	Номер
2	Санузел
3	Коридор

1. На планах приведены условные диаметры трубопроводов.
2. Все трубопроводы на планах отдалены от стен условно.

Согласовано

Взамен инв. №

Подп. и дата

Инв. № подл.

03/04/20/К18-ВК

Капитальный ремонт здания ООО "Санаторий "Киев",
расположенного по адресу:
Республика Крым, г. Ялта, ул. Кирова, 18, лит. "А"

Изм.	Кол. уч.	Лист	№ док.	Подп.	Дата

Директор	Дьяков				
ГИП	Косоруков				
Разработ.	Ботов				

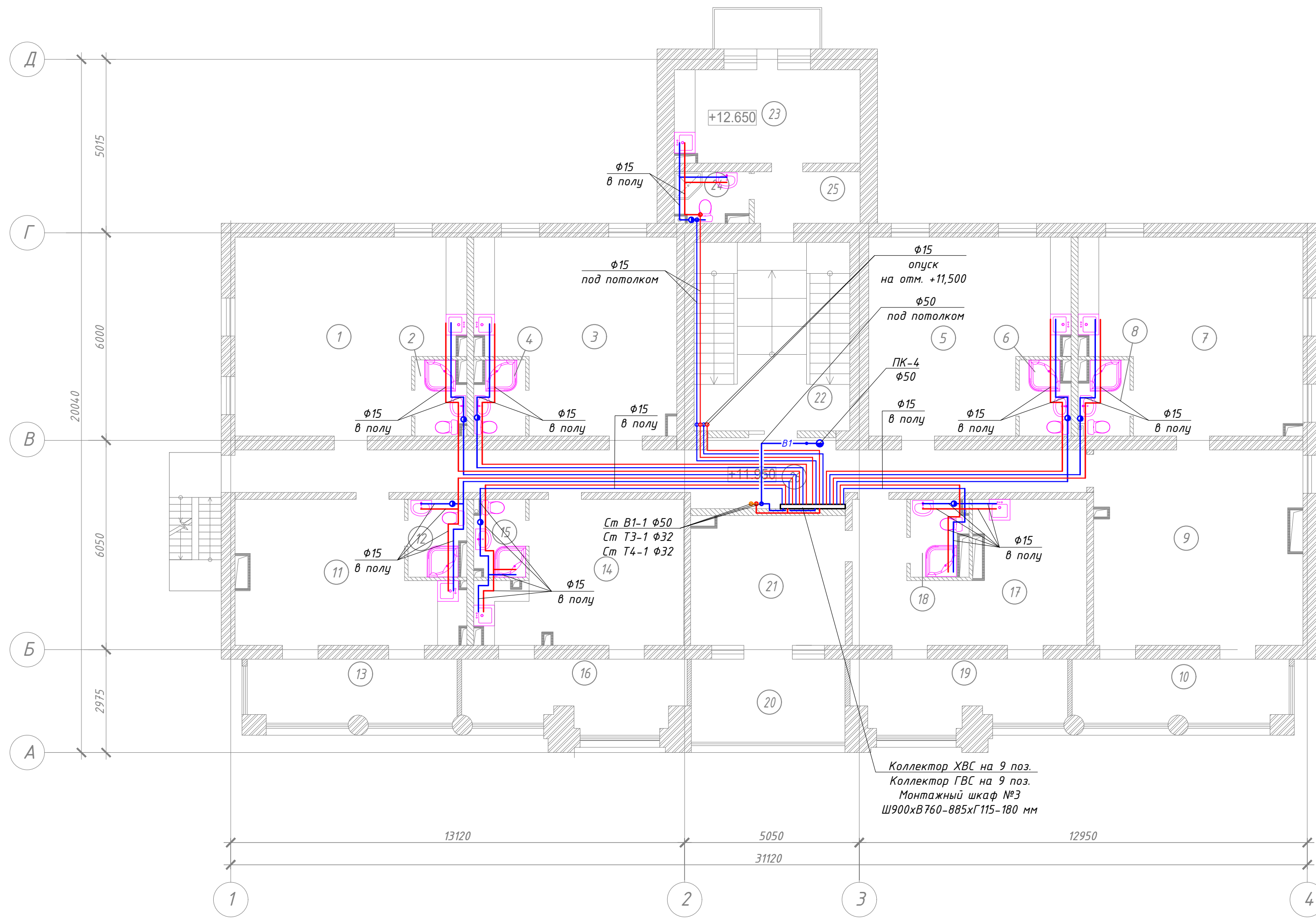
Санаторий

Фрагмент плана водоснабжения на
отм.+9.550 М 1:100

Стадия	Лист	Листов
Р	5	

ООО "ГРАНД КОНСТРУКТИВ"

План водоснабжения 4-го этажа М 1:100



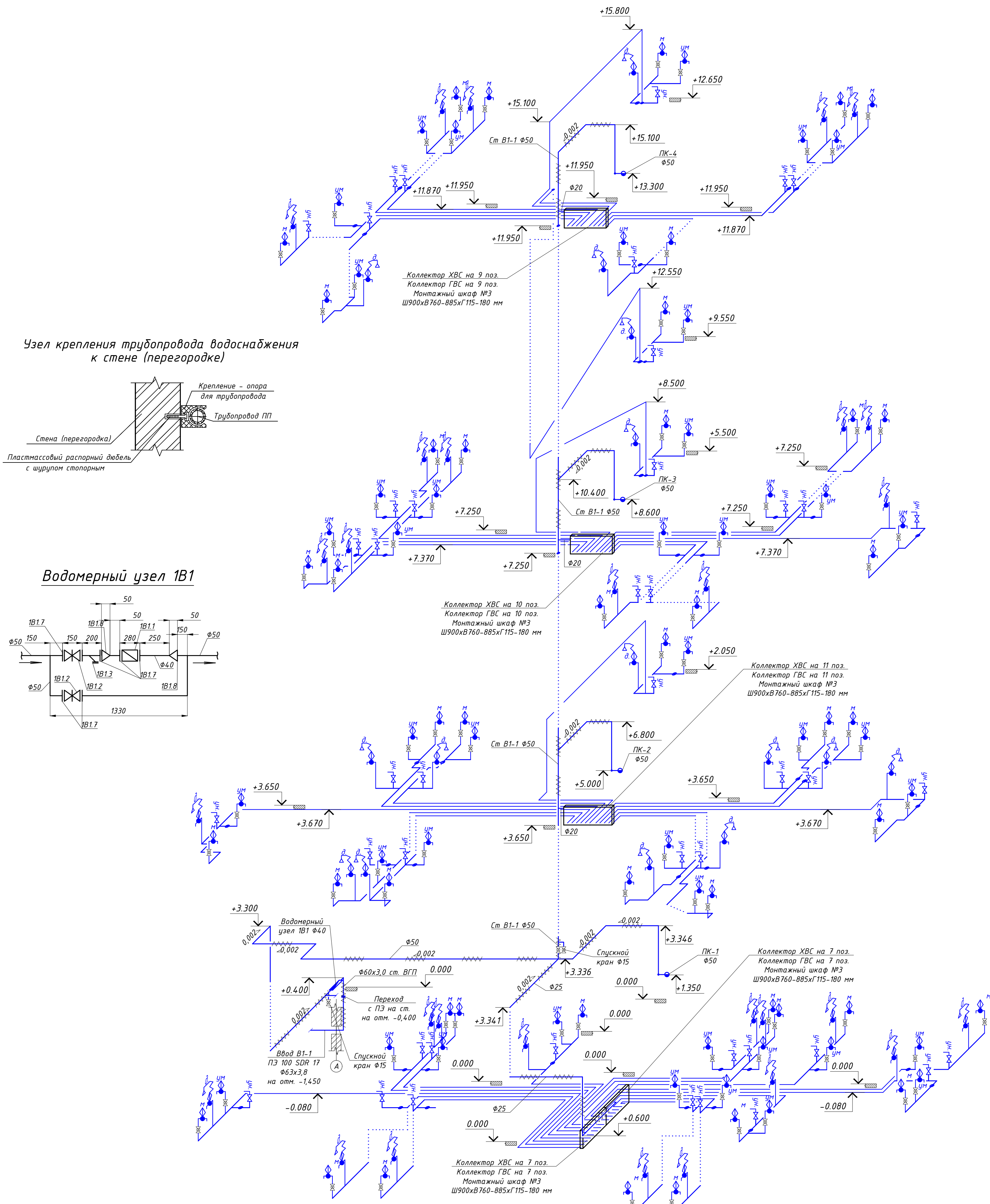
Номер помещения	Наименование
1	Комната
2	Санузел
3	Комната
4	Санузел
5	Комната
6	Санузел
7	Комната
8	Санузел
9	Комната
10	Лоджия
11	Комната
12	Санузел
13	Лоджия
14	Комната
15	Санузел
16	Лоджия
17	Комната
18	Санузел
19	Лоджия
20	Лоджия
21	Комната
22	Лестничная клетка
23	Номер
24	Коридор
25	Санузел
26	Коридор

- На планах приведены условные диаметры трубопроводов.
- Все трубопроводы на планах отдалены от стен условно.

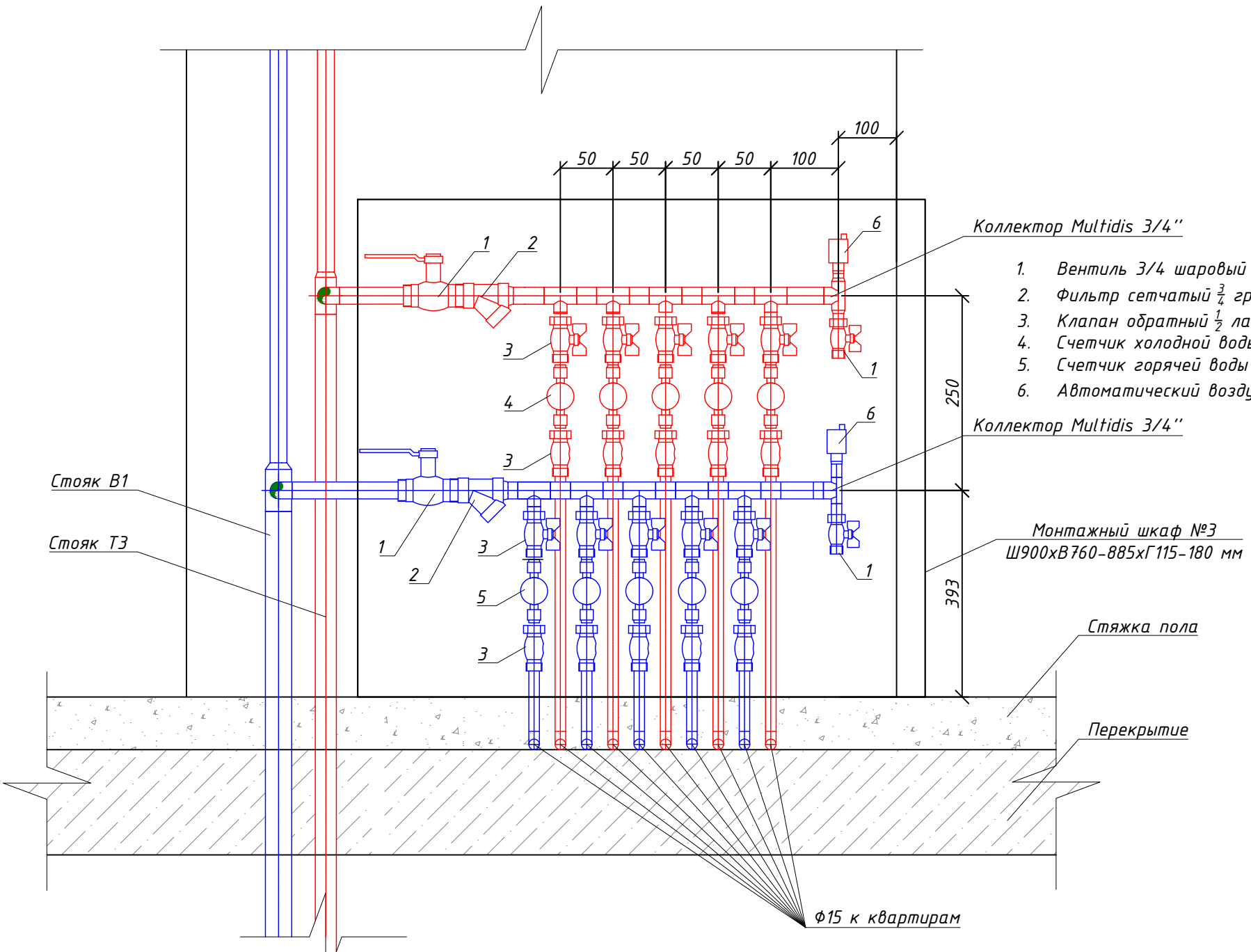
						03/04/20/К18-ВК		
						Капитальный ремонт здания ООО "Санаторий "Киев", расположенного по адресу: Республика Крым, г. Ялта, ул. Кирова, 18, лит. "А"		
Изм.	Кол. уч.	Лист	№ док.	Подп.	Дата	Санаторий		
Директор	Дьяков					Р		6
ГИП	Косоруков							
Разработ.	Ботов							
						План водоснабжения 4-го этажа М 1:100		ООО "ГРАНД КОНСТРУКТИВ"

Согласовано

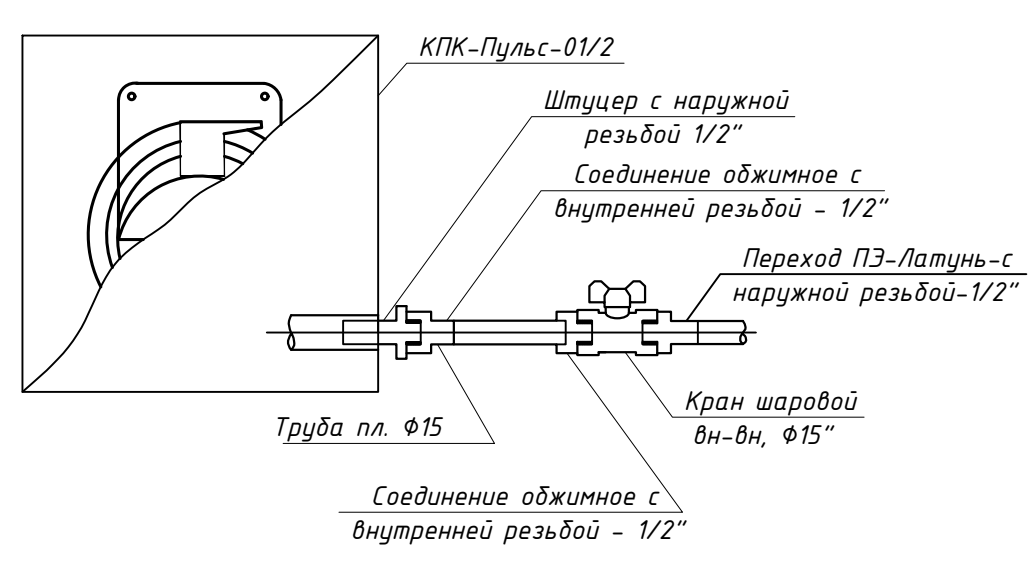
Инв. № подл.	
Подп. и дата	
Взамен инв. №	



Детализровка коллекторного узла этажного



Устройство первичного пожаротушения в каждой квартире

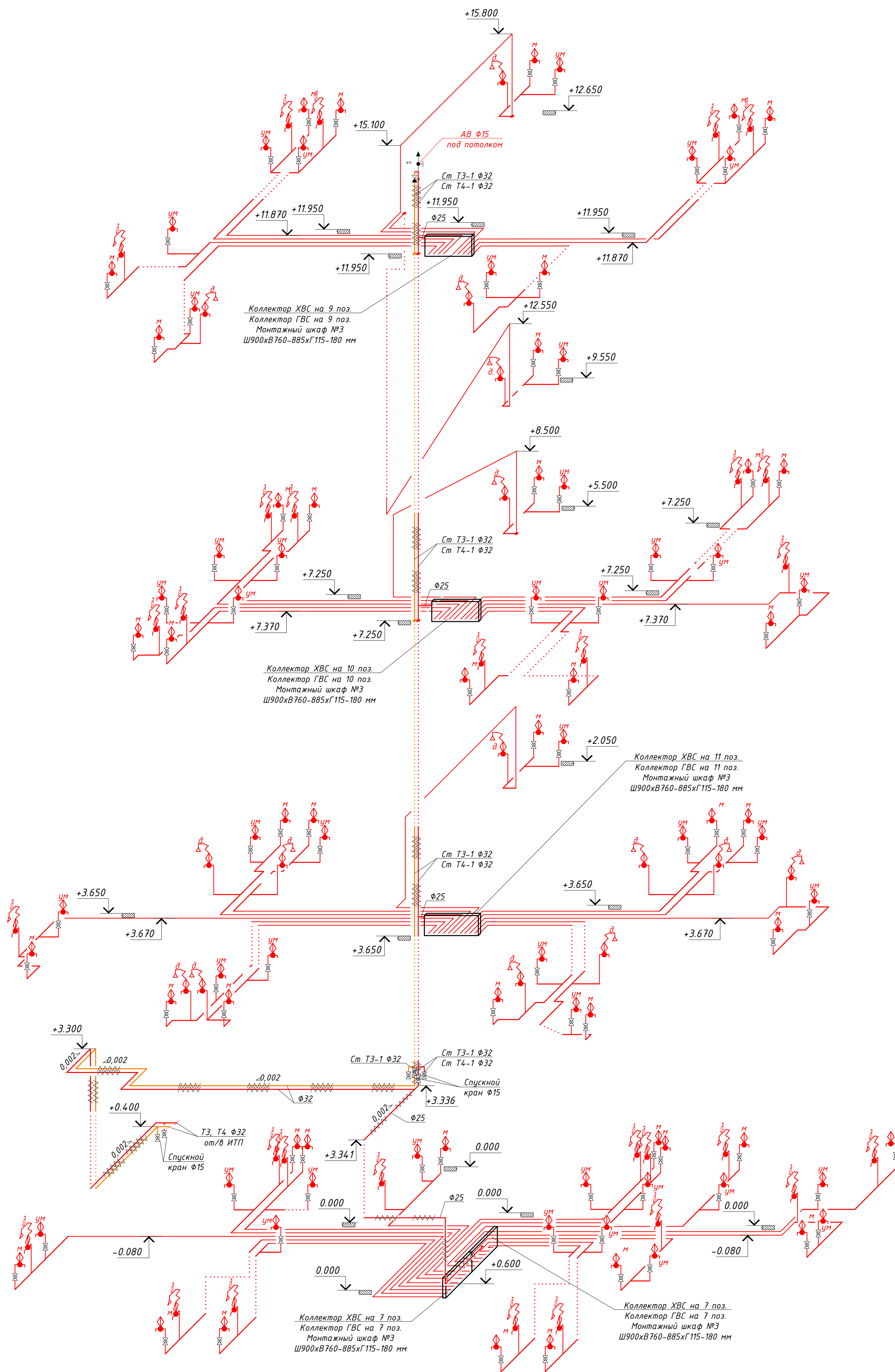


1. На схемах приведены условные диаметры трубопроводов.
2. Диаметры квартирных отводов от коллектора составляет DN15 мм.
3. Все трубопроводы, кроме стояков непосредственно перед пожарными кранами (ПК), подлежат утеплению.
4. Стальные трубопроводы окрасить эмалью за 2 раза по грунту за 1 раз.
5. В местах прохода через строительные конструкции трубы из полимерных материалов прокладываются в гильзах. Длина гильзы превышает толщину строительной конструкции на толщину строительных материалов, а над поверхностью пола возвышается на 20 мм.

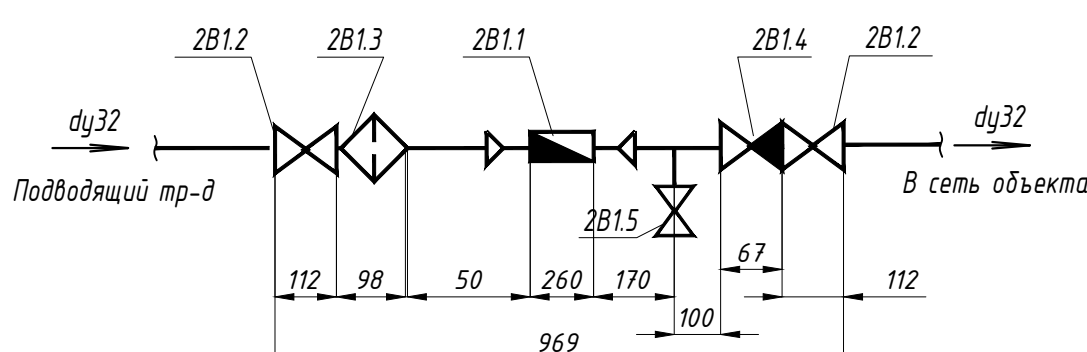
				03/04/20/K18-BK		
				Капитальный ремонт здания ООО "Санаторий "Киев", расположенного по адресу: Республика Крым, г. Ялта, ул. Кирова, 18, лит. "А"		
Изм.	Кол. ч.	Лист	№ док.	Подп.	Дата	
Директор	Льяков					Санаторий
ГИП	Косоруков					Р
Разработ.	Ботов					Листов
				000 "ГРАНД КОНСТРУКТИВ"		

*Количество водомерных узлов в шкафах переменна.

T3, T4



Водомерный узел 2В1



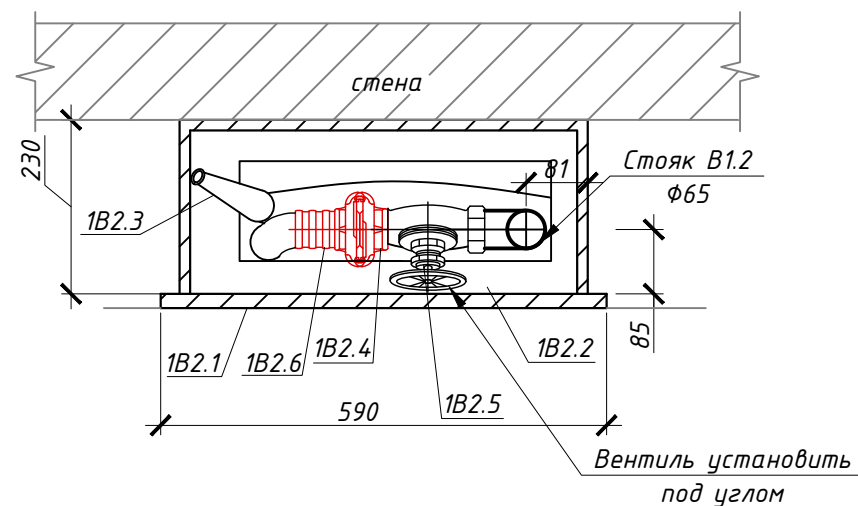
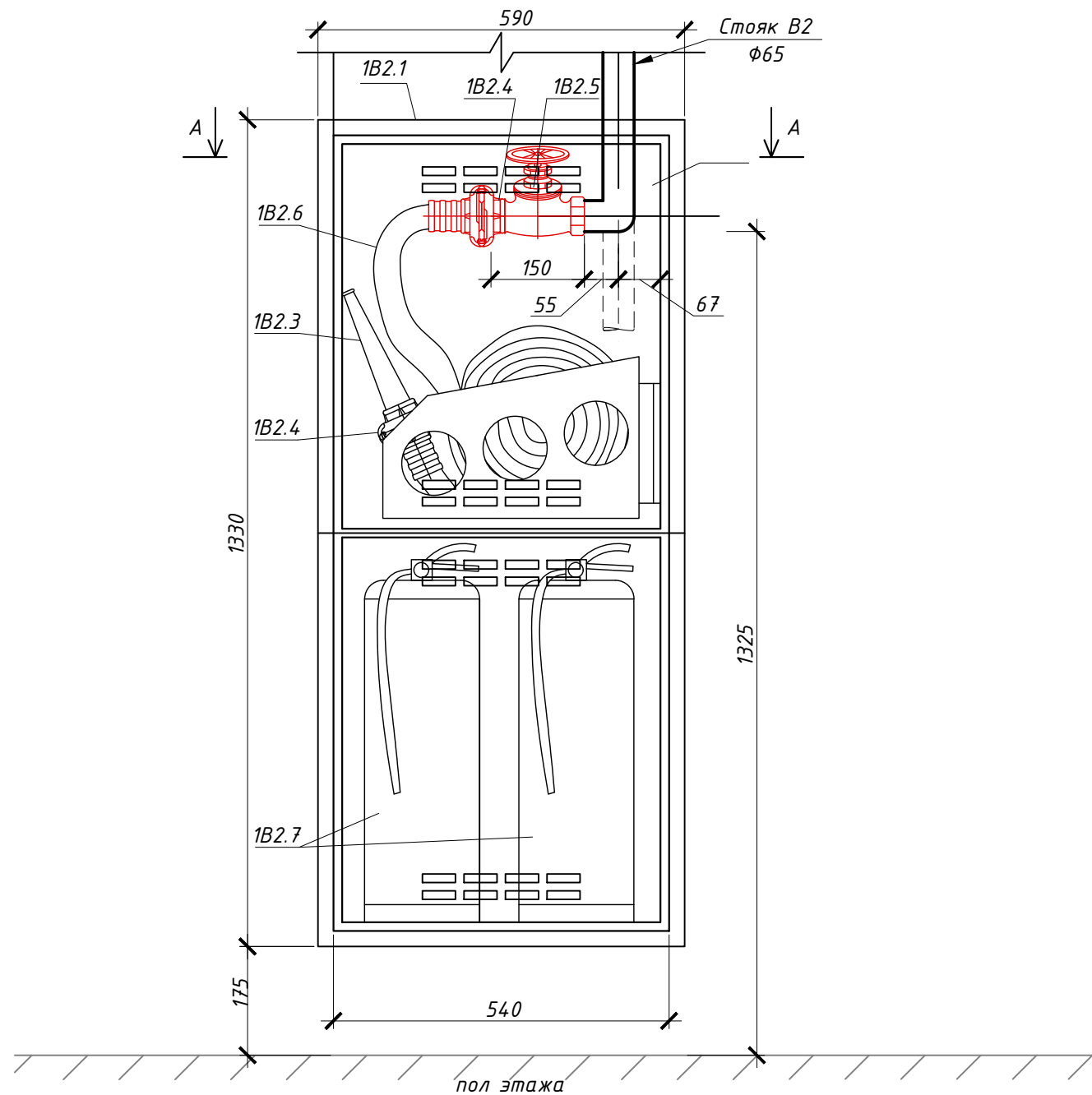
1. На схемах приведены условные диаметры трубопроводов.
2. Диаметры квартирных отводов от коллектора составляют DN15 мм.
3. Все трубопроводы подлежат утеплению.
4. В местах прохода через строительные конструкции трубы из полимерных материалов прокладываются в гильзах. Длина гильзы превышает толщину строительной конструкции на толщину строительных материалов, а над поверхностью пола возвышается на 20 мм.

					03/04/20/K18-BK		
					Капитальный ремонт здания ООО "Санаторий "Киев", расположенного по адресу: Республика Крым, г. Ялта, ул. Кирова, 18, лит. "А"		
Изм.	Кол. ч.	Лист	№ док.	Подп.	Дата	Санаторий	
Директор	Льяков					Стадия	Лист
ГИП	Косаружов					Р	8
Разработ.	Ботов					ООО "ГРАНД КОНСТРУКТИВ"	
Схема T3, T4							

СПЕЦИФИКАЦИЯ

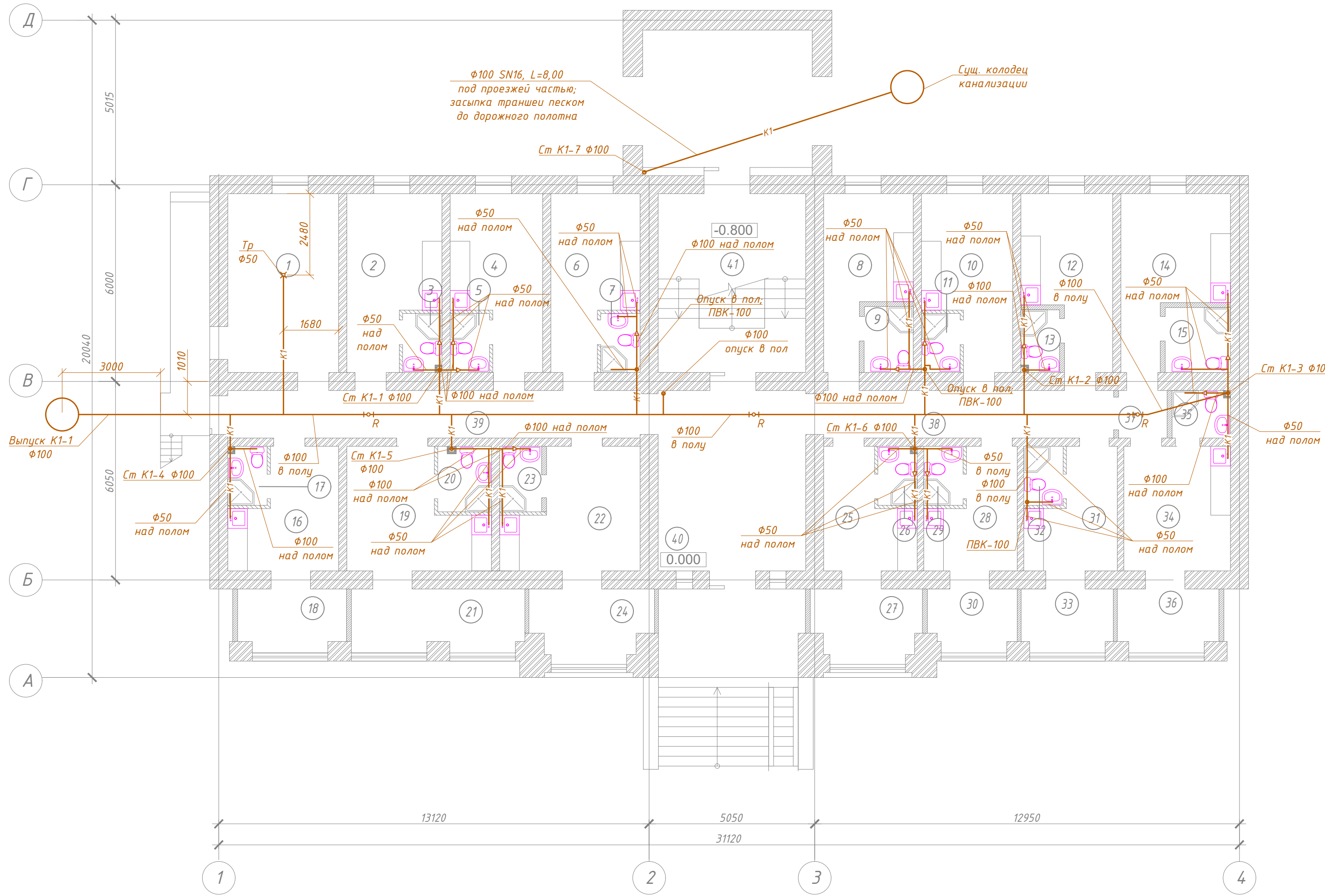
Марка поз.	Обозначение	Наименование	Кол., шт.	Масса ед., кг	Примечание
1В2.1	ЗАО "Пожтехника"	Шкаф пожарный Престиж-03-В размером 1330(н)х590х230 мм	1	27,00	
1В2.2	1Б1р	Вентиль запорный пожарный с муфтой и цапкой ф50	1	2,80	
1В2.3	ГОСТ 9923-93	Ствол пожарный ручной со sprysком ф16 типа РС с соед.головкой	1		
1В2.4	ГОСТ 28352-89Е	Головка соединительная рукавная ф50 на Рц=1,6 МПа	2	0,41	
1В2.5	ГОСТ 28352-89Е	Головка соединительная цапковая ф50 на Рц=1,6 МПа	1	0,47	
1В2.6	ГОСТ 51049-97	Рукав пожарный напорный льняной ф50; L=20,0м	1		
1В2.7	ЗАО "Пожтехника"	Огнетушитель порошковый ОП-9(З)	2	9,00	

1. Цвет и остекление двери на усмотрение заказчика.
2. Стальные трубопроводы покрыть грунтовкой ГФ-021 и окрасить водоэмульсионной краской за 2 раза.



Изм.	Кол. уч.	Лист	№ док.	Подп.	Дата	03/04/20/К18-ВК			
						Капитальный ремонт здания ООО "Санаторий "Киев", расположенного по адресу: Республика Крым, г. Ялта, ул. Кирова, 18, лит. "А"			
						Санаторий	Стадия	Лист	Листов
							Р	9	
						Комплектация пожарного шкафа		ООО "ГРАНД КОНСТРУКТИВ"	

План водоотведения 1-го этажа М 1:100



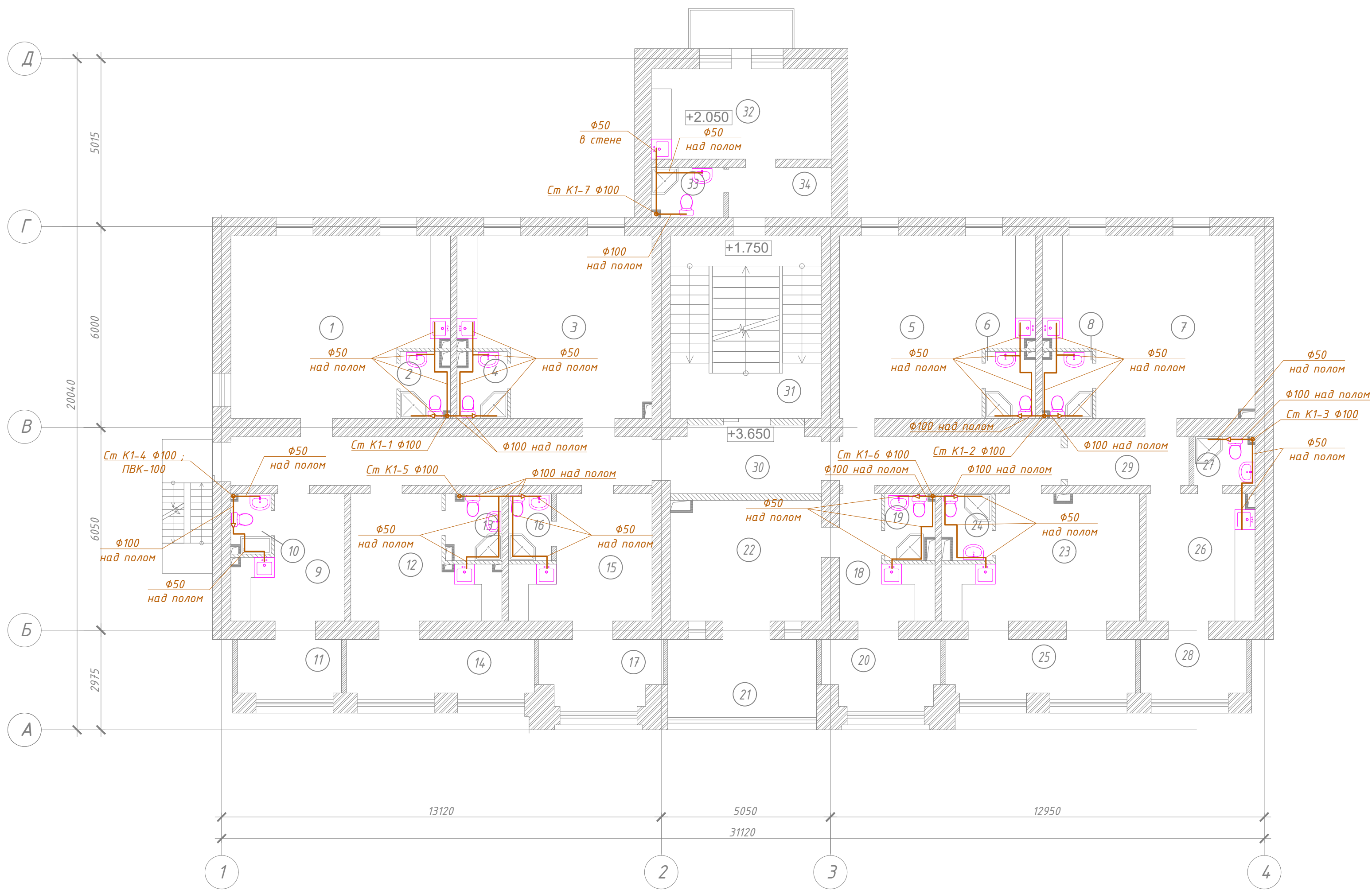
Номер помещения	Наименование
1	Помещение для персонала
2	Номер
3	Санузел
4	Номер
5	Санузел
6	Номер
7	Санузел
8	Номер
9	Санузел
10	Номер
11	Санузел
12	Номер
13	Санузел
14	Номер
15	Санузел
16	Номер
17	Санузел
18	Лоджия
19	Номер
20	Санузел
21	Лоджия
22	Номер
23	Санузел
24	Лоджия
25	Номер
26	Санузел
27	Лоджия
28	Номер
29	Санузел
30	Лоджия
31	Номер
32	Санузел
33	Лоджия
34	Номер
35	Санузел
36	Лоджия
37	Тамбур
38	Коридор
39	Коридор
40	Фойе
41	Лестничная клетка

1. На планах приведены условные диаметры трубопроводов.
2. Все трубопроводы на планах отдалены от стен условно.

					03/04/20/К18-ВК		
					Капитальный ремонт здания ООО "Санаторий "Киев", расположенного по адресу: Республика Крым, г. Ялта, ул. Кирова, 18, лит. "А"		
Изм.	Кол. уч.	Лист	№ док.	Подп.	Дата		
Директор	Дьяков					Санаторий	
ГИП	Косоруков					Р	10
Разработ.	Ботов						
						План водоотведения 1-го этажа М 1:100	ООО "ГРАНД КОНСТРУКТИВ"

Согласовано
 Взам. инв. №
 Подп. и дата
 Инв. № подл.

План водоотведения 2-го этажа М 1:100



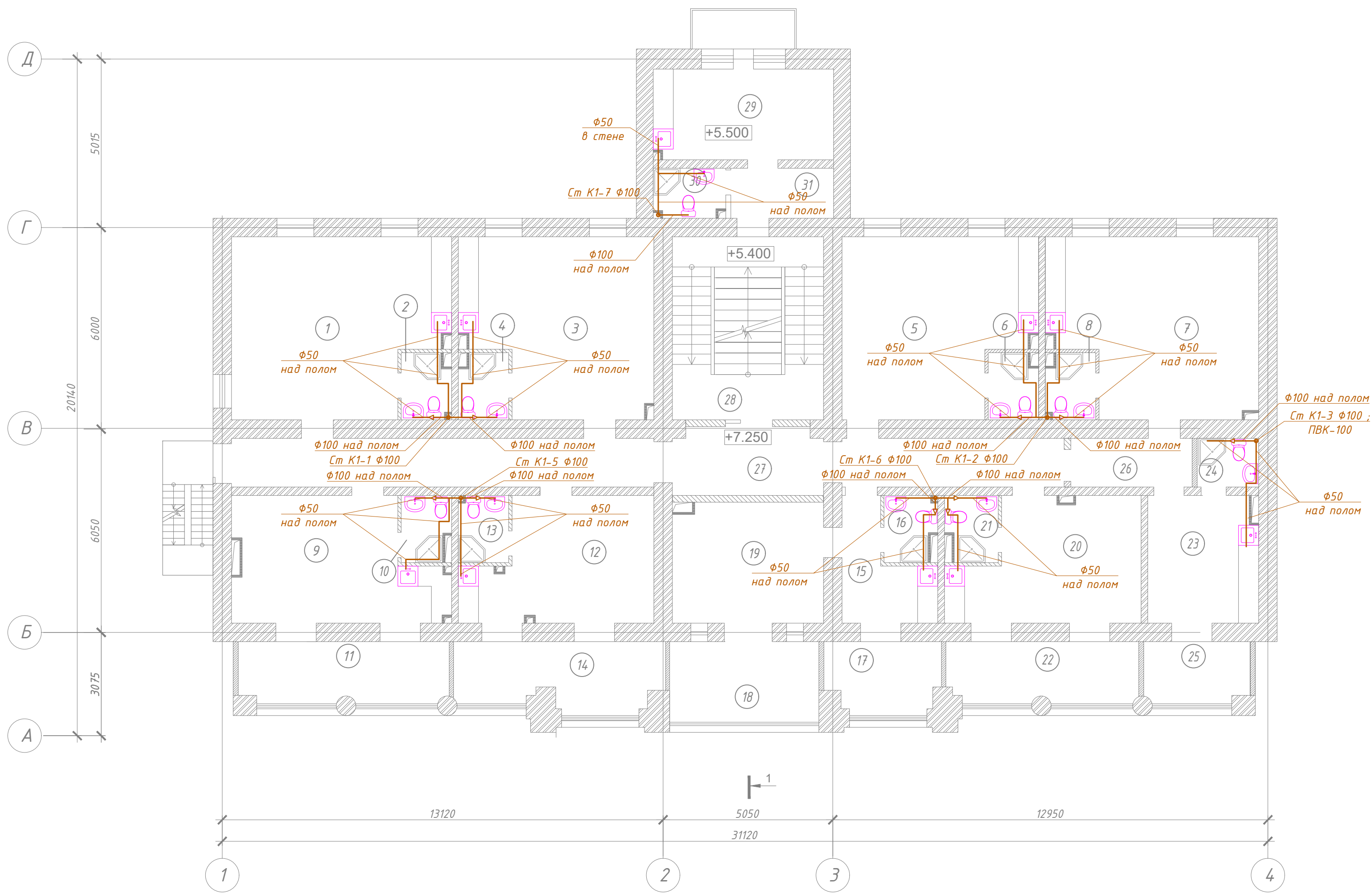
Номер помещения	Наименование
1	Комната
2	Санузел
3	Комната
4	Санузел
5	Комната
6	Санузел
7	Комната
8	Санузел
9	Номер
10	Санузел
11	Лоджия
12	Номер
13	Санузел
14	Лоджия
15	Номер
16	Санузел
17	Лоджия
18	Прихожая
19	Санузел
20	Лоджия
21	Лоджия
22	Комната
23	Комната
24	Санузел
25	Лоджия
26	Номер
27	Санузел
28	Лоджия
29	Коридор
30	Коридор
31	Лестничная клетка
32	Номер
33	Коридор
34	Санузел

1. На планах приведены условные диаметры трубопроводов.
 2. Все трубопроводы на планах отдалены от стен условно.

						03/04/20/К18-ВК		
						Капитальный ремонт здания ООО "Санаторий "Киев", расположенного по адресу: Республика Крым, г. Ялта, ул. Кирова, 18, лит. "А"		
Изм.	Кол. уч.	Лист	№ док.	Подп.	Дата	Санаторий		
Директор	Дьяков					Р		Лист 11
ГИП	Косоруков							
Разработ.	Ботов							Листов
						План водоотведения 2-го этажа М 1:100		ООО "ГРАНД КОНСТРУКТИВ"

Согласовано
 Взам. инв. №
 Подп. и дата
 Инв. № подл.

План водоотведения 3-го этажа М 1:100

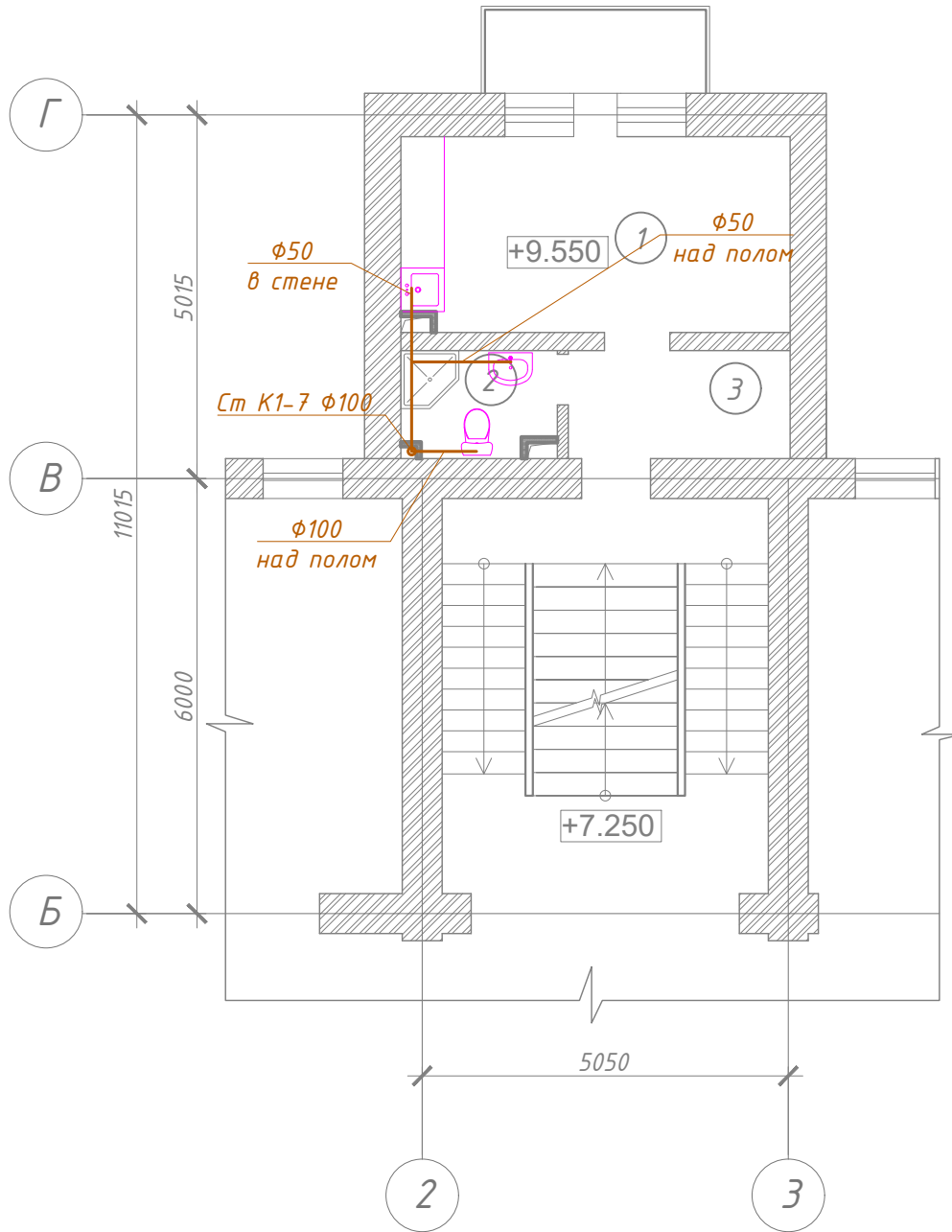


Номер помещения	Наименование
1	Комната
2	Санузел
3	Комната
4	Санузел
5	Комната
6	Санузел
7	Комната
8	Санузел
9	Комната
10	Санузел
11	Лоджия
12	Комната
13	Санузел
14	Лоджия
15	Прихожая
16	Санузел
17	Лоджия
18	Лоджия
19	Комната
20	Комната
21	Санузел
22	Лоджия
23	Номер
24	Санузел
25	Лоджия
26	Коридор
27	Коридор
28	Лестничная клетка
29	Номер
30	Коридор
31	Санузел

1. На планах приведены условные диаметры трубопроводов.
2. Все трубопроводы на планах отдалены от стен условно.

						03/04/20/К18-ВК					
						Капитальный ремонт здания ООО "Санаторий "Киев", расположенного по адресу: Республика Крым, г. Ялта, ул. Кирова, 18, лит. "А"					
Изм.	Кол. уч.	Лист	№ док.	Подп.	Дата	Санаторий			Стадия	Лист	Листов
Директор	Дьяков								Р	12	
ГИП	Косоруков										
Разработ.	Ботов										
						План водоотведения 3-го этажа М 1:100			ООО "ГРАНД КОНСТРУКТИВ"		

Фрагмент плана водоотведения на отм.+9.550 М 1:100



Номер помещения	Наименование
1	Номер
2	Санузел
3	Коридор

1. На планах приведены условные диаметры трубопроводов.
2. Все трубопроводы на планах отдалены от стен условно.

Согласовано

Взамен инв. №

Подп. и дата

Инв. № подл.

03/04/20/К18-ВК

Капитальный ремонт здания ООО "Санаторий "Киев",
расположенного по адресу:
Республика Крым, г. Ялта, ул. Кирова, 18, лит. "А"

Изм.	Кол. уч.	Лист	№ док.	Подп.	Дата

Директор	Дьяков				
ГИП	Косоруков				
Разработ.	Ботов				

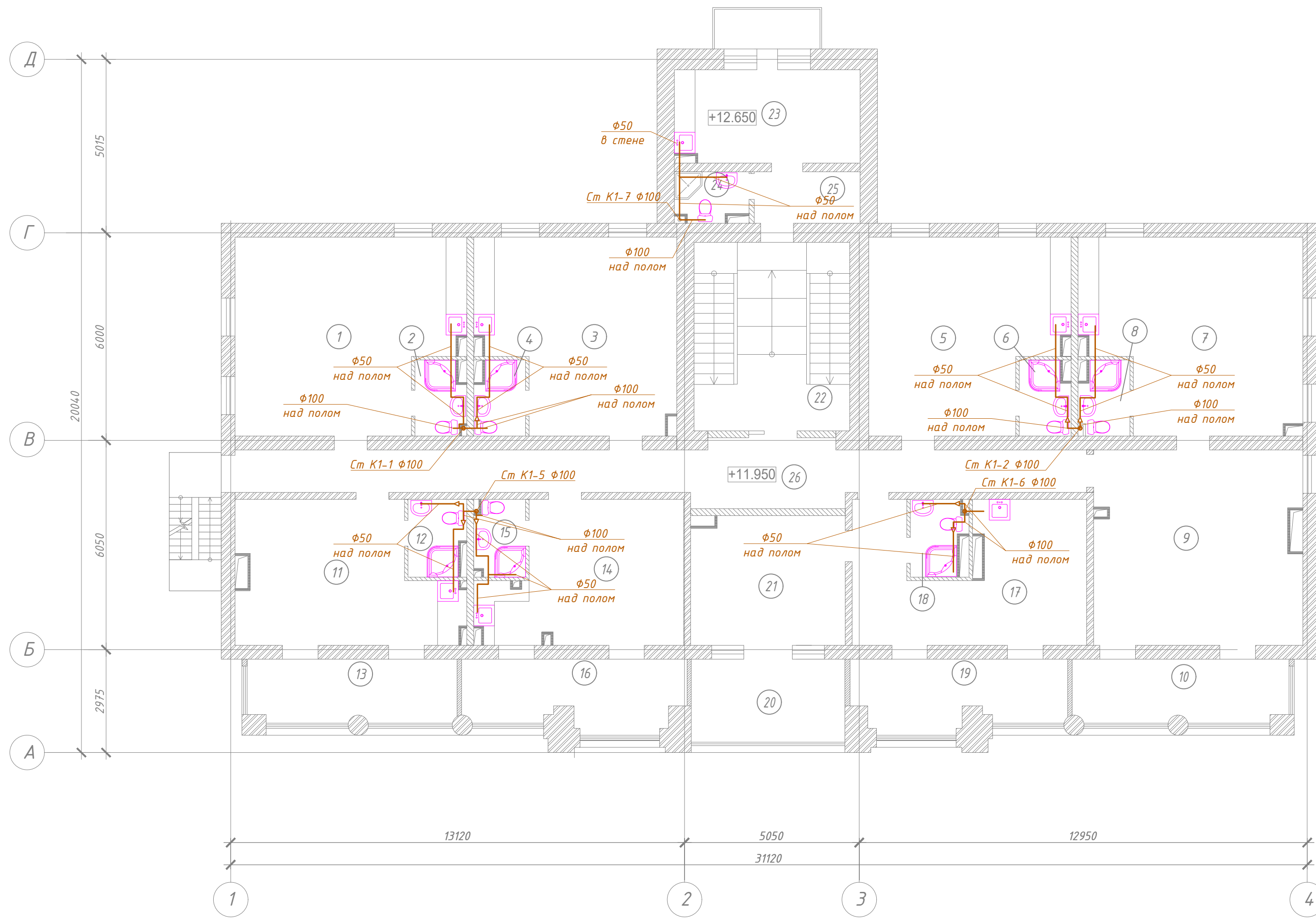
Санаторий

Фрагмент плана водоотведения на
отм.+9.550 М 1:100

Стадия	Лист	Листов
Р	13	

ООО "ГРАНД КОНСТРУКТИВ"

План водоотведения 4-го этажа М 1:100

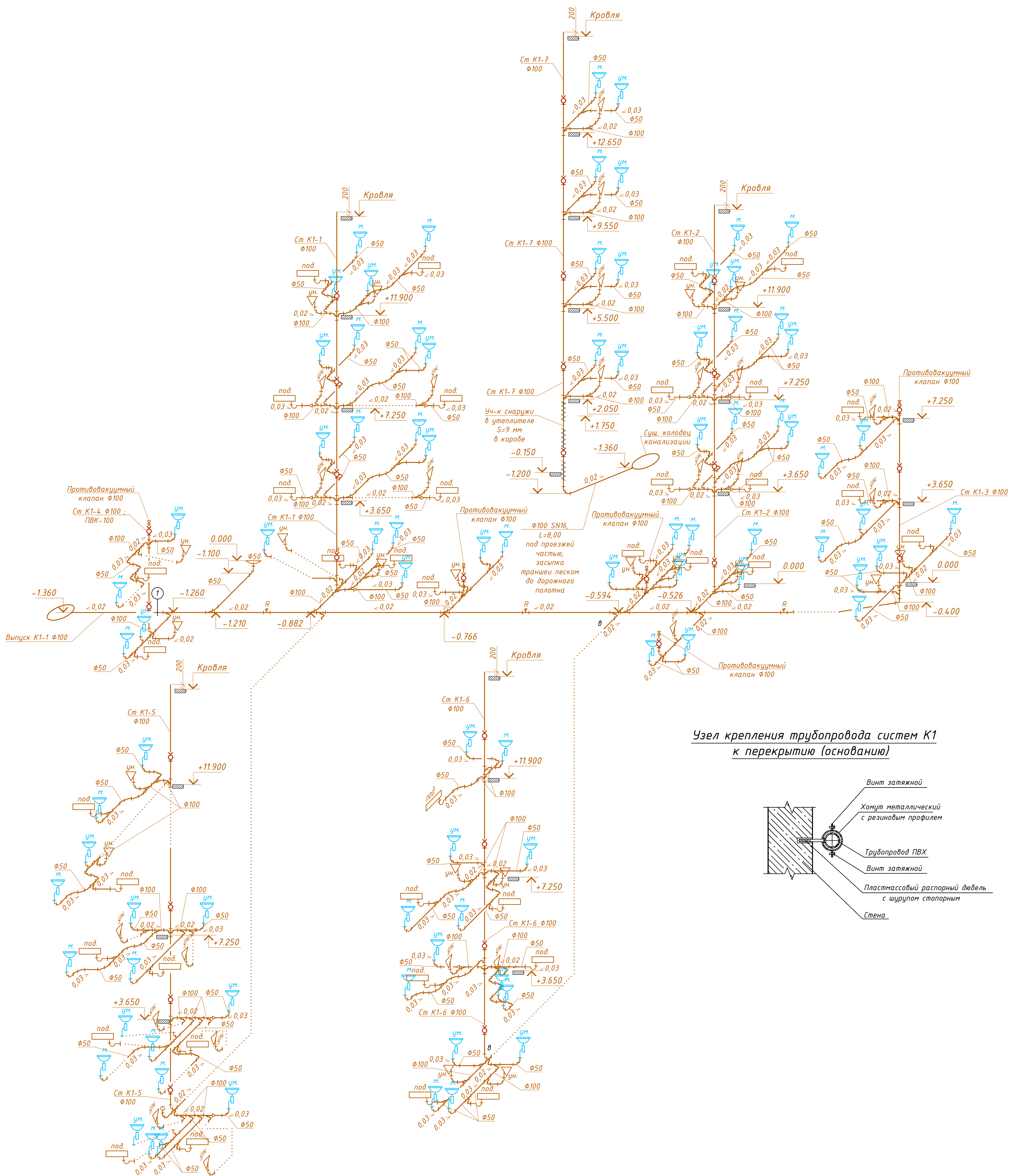


- На планах приведены условные диаметры трубопроводов.
- Все трубопроводы на планах отдалены от стен условно.

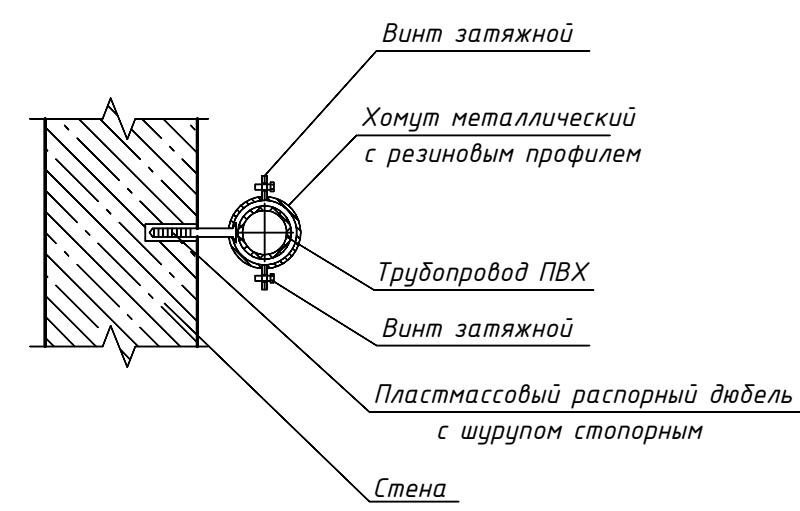
						03/04/20/К18-ВК		
						Капитальный ремонт здания ООО "Санаторий "Киев", расположенного по адресу: Республика Крым, г. Ялта, ул. Кирова, 18, лит. "А"		
Изм.	Кол. уч.	Лист	№ док.	Подп.	Дата	Санаторий		
Директор	Дьяков					Р	14	Листов
ГИП	Косоруков							
Разработ.	Ботов							
						План водоотведения 4-го этажа М 1:100		
						ООО "ГРАНД КОНСТРУКТИВ"		

Согласовано

Инв. № подл. Подп. и дата. Взам. инв. №



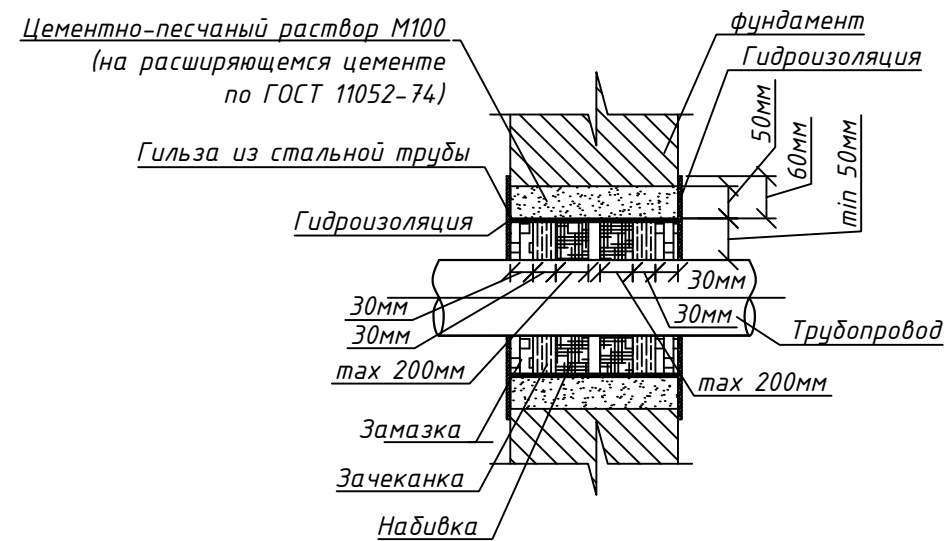
Узел крепления трубопровода систем К1 к перекрытию (основанию)



1. На схемах приведены условные диаметры трубопроводов.
2. Уклон трубопроводов диаметром 50 и 100 мм 30 и 20 промилле соответственно.
3. Трубопроводы первого этажа прокладываются в полу, 2, 3, 4 этажи - над полом в коробах.
4. Трубопроводы первого этажа в полу предусматривать в песчаной обсыпке (с уплотнением) по 100 мм с каждой стороны и до низа конструкции пола; уплотнение над трубой производить ручным способом.
5. Места прохода стояков канализации через перекрытия должны быть заделаны цементным раствором на всю толщину перекрытия.
6. Участок стояка выше перекрытия на 8 - 10 см (до горизонтального отводного трубопровода) защитить цементным раствором толщиной 2 - 3 см.
7. Перед заделкой стояка раствором трубу обернуть рулонным гидроизоляционным материалом без зазора (пергамин, толь, рубероид в два слоя с обвязкой шагатами или мягкой проволокой).

				03/04/20/K18-BK		
				Капитальный ремонт здания ООО "Санаторий "Киев", расположенного по адресу: Республика Крым, г. Ялта, ул. Кирова, 18, лит. "А"		
Изм.	Кол. ч.	Лист № док.	Подп.	Дата	Санаторий	Стadia
Директор	Льяков				Р	Лист
Г/ИП	Косаруков				15	Листов
Разработ.	Ботов				000 "ГРАНД КОНСТРУКТИВ"	
				Схема К1		

Узел прохода трубопровода системы водоснабжения или канализации через конструкцию фундамента (М 1:10)



1. Набивка: просмоленная или битуминизированная пеньковая пряжа ГОСТ 9993-74. Битуминизирование пряжи в нефтяном битуме марки БН 70/30 ГОСТ 6617-76, разведенном в бензине ГОСТ 8505-80 (состав по массе: 5% битума, 95% бензина).
2. Зачеканка: асбестоцементная смесь из 2-х частей (по массе) цемента марки не ниже 400 ГОСТ 10178-76 и 1-й части асбестового волокна не ниже 4-го сорта ГОСТ 12871-83 с добавкой воды в количестве 10-12% массы смеси.
3. Замазка: мастика из 70% (по массе) нефтяного битума марки БН 70/30 ГОСТ 6617-76 и 30% порошка из асбеста ГОСТ 12871-83.
4. Гидроизоляция - окрасочная из горячего битума, наносимого в несколько слоев (не менее двух) общей толщиной 4-5мм, по огрунтовке из битума, растворенного в бензине.

Таблица выбора диаметров гильз при проходе трубопровода системы водоснабжения или канализации через конструкцию фундамента

Условный диаметр металлической трубы	Наружный диаметр трубы из полимерного материала	Диаметр гильзы (стальная труба по ГОСТ 3262-75)	Диаметр гильзы (стальная труба по ГОСТ 10704-91)	Размеры отверстия в строительной конструкции, мм
φ15ст	φ20поли	125x4,5 ГОСТ 3262-75	133x4,0 ГОСТ 10704-91	250x250
φ20ст	φ25поли	125x4,5 ГОСТ 3262-75	133x4,0 ГОСТ 10704-91	250x250
φ25ст	φ32поли	150x4,5 ГОСТ 3262-75	159x4,5 ГОСТ 10704-91	300x300
φ32ст	φ40поли	150x4,5 ГОСТ 3262-75	159x4,5 ГОСТ 10704-91	300x300
φ40ст	φ50поли	150x4,5 ГОСТ 3262-75	159x4,5 ГОСТ 10704-91	300x300
φ50ст	φ63поли	150x4,5 ГОСТ 3262-75	159x4,5 ГОСТ 10704-91	300x300
φ65ст	φ75поли	-	219x6,0 ГОСТ 10704-91	350x350
φ80ст	φ90поли	-	219x6,0 ГОСТ 10704-91	350x350
φ100ст	φ110поли	-	219x6,0 ГОСТ 10704-91	350x350

						03/04/20/К18-ВК		
						Капитальный ремонт здания ООО "Санаторий "Киев", расположенного по адресу: Республика Крым, г. Ялта, ул. Кирова, 18, лит. "А"		
Изм.	Кол. уч.	Лист	№ док.	Подп.	Дата			
						Санаторий		
Директор		Дьяков				Р		
ГИП		Косоруков				16		
Разработ.		Ботов				Листов		
						Узел прохода трубопровода системы водоснабжения или канализации через конструкцию фундамента (М 1:10)		
						ООО "ГРАНД КОНСТРУКТИВ"		

Узел прохода трубопровода системы водоснабжения через строительные конструкции (М 1:10)

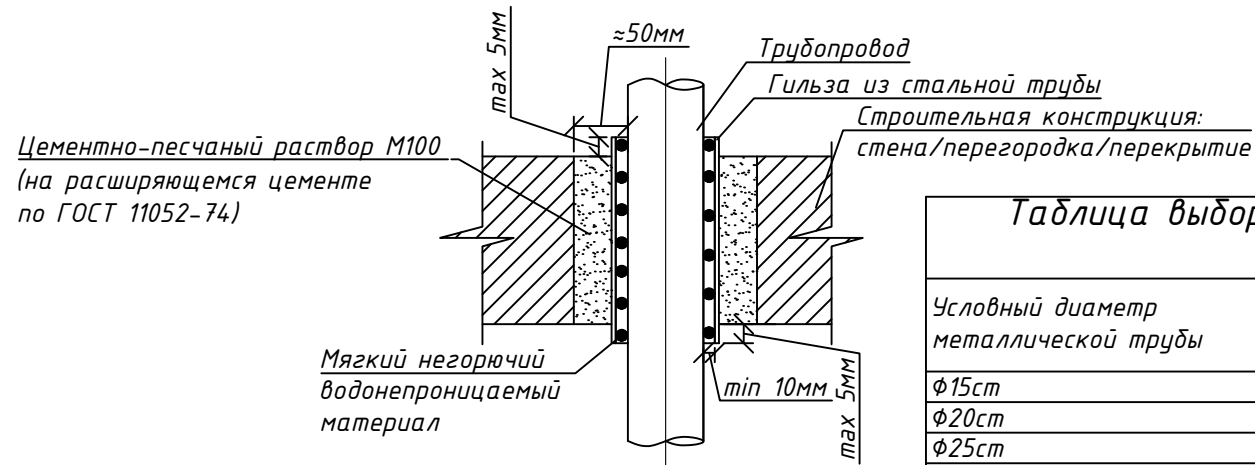


Таблица выбора диаметров гильз при проходе трубопровода системы водоснабжения через строительные конструкции

Условный диаметр металлической трубы	Наружный диаметр трубы из полимерного материала	Диаметр гильзы (стальная труба по ГОСТ 3262-75)	Диаметр гильзы (стальная труба по ГОСТ 10704-91)	Размеры отверстия в строительной конструкции, мм
φ15ст	φ20полим	40х3,5 ГОСТ 3262-75	45х3,0 ГОСТ 10704-91	100х100
φ20ст	φ25полим	50х3,5 ГОСТ 3262-75	57х3,5 ГОСТ 10704-91	100х100
φ25ст	φ32полим	50х3,5 ГОСТ 3262-75	57х3,5 ГОСТ 10704-91	100х100
φ32ст	φ40полим	65х4,0 ГОСТ 3262-75	76х3,5 ГОСТ 10704-91	100х100
φ40ст	φ50полим	80х4,0 ГОСТ 3262-75	89х3,5 ГОСТ 10704-91	200х200
φ50ст	φ63полим	80х4,0 ГОСТ 3262-75	89х3,5 ГОСТ 10704-91	150х150
φ65ст	φ75полим	100х4,5 ГОСТ 3262-75	108х4,0 ГОСТ 10704-91	200х200
φ80ст	φ90полим	125х4,5 ГОСТ 3262-75	133х4,0 ГОСТ 10704-91	200х200
φ100ст	φ110полим	150х4,5 ГОСТ 3262-75	159х4,5 ГОСТ 10704-91	200х200

						03/04/20/К18-ВК			
						Капитальный ремонт здания ООО "Санаторий "Киев", расположенного по адресу: Республика Крым, г. Ялта, ул. Кирова, 18, лит. "А"			
Изм.	Кол. уч.	Лист	№ док.	Подп.	Дата	Санаторий	Стадия	Лист	Листов
Директор	Дьяков						Р	17	
ГИП	Косоруков								
Разработ.	Ботов					Узел прохода трубопровода системы водоснабжения через строительные конструкции (М 1:10)	ООО "ГРАНД КОНСТРУКТИВ"		

Поз.	Наименование и техническая характеристика	Тип, марка, обозначение документа, опросного листа	Код продукции	Поставщик	Ед. измерения	Кол.	Масса 1 ед. кг	Примечание
1	2	3	4	5	6	7	8	9
	<u>Система В1</u>							
	Водомерный узел 1В1							
1В1.1	Расходомер-счетчик ВСХН-40				шт	1		
1В1.2	Задвижка стальная с обрезиненным клином фланцевая Ф50 Ру 0,6 МПа			HAWLE	шт	3		
1В1.3	Фильтр сетчатый стальной фланцевый Ф50 PN 0.60 МПа			Danfoss	шт	1		
1В1.4	Тройник стальной сварной Ф50				шт	4		
1В1.5	Отвод стальной сварной оцинкованный Ф50				шт	2		
1В1.6	Труба стальная оцинкованная Ф50				м	3		
1В1.7	Фланец стальной приварной Ф50 мм Ру0,6 МПа				шт	6		
1В1.8	Переход стальной сварной Ф50х40				шт	2		
	Водомерный узел 2В1							
2В1.1	Водосчетчик ВСХН-20				шт	1		
2В1.2	Кран шаровой с полусгоном ВН Ду32			VALTEC	шт	2		
2В1.3	Фильтр косой, 400 мкм, Ду32			VALTEC	шт	1		
2В1.4	Клапан обратный пружинный муфтовый, Ду32			VALTEC	шт	1		
2В1.5	Кран дренажный, Ду15			VALTEC	шт	1		
2В1.6	Тройник Ду32х15			VALTEC	м	1		
	Водомерный узел квартирный							
	Счетчик холодной воды "Sensus" типа 120 QN 1,0/40 Ду15			SENSUS	шт	86		
	Клапан обратный 1/2" латунный муфтовый			Торговая сеть	шт	86		
	Автоматический воздухоотводчик 1/2"			OVENTROP	шт	5		

1. Выбор конкретной модели смесительного оборудования и приемников сточных вод уточняется дизайн проектом.

						03/04/20/К18-ВК.С				
						Капитальный ремонт здания ООО "Санаторий "Киев", расположенного по адресу: Республика Крым, г. Ялта, ул. Кирова, 18, лит. "А"				
Изм.	Кол. уч.	Лист	№ док.	Подп.	Дата					
Директор	Дьяков					Санаторий		Стадия	Лист	Листов
ГИП	Косоруков							Р	1	6
Разработ.	Ботов					Спецификация оборудования, изделий и материалов		ООО "ГРАНД КОНСТРУКТИВ"		

Поз.	Наименование и техническая характеристика	Тип, марка, обозначение документа, опросного листа	Код продукции	Поставщик	Ед. измерения	Кол.	Масса 1 ед. кг	Примечание	
1	2	3	4	5	6	7	8	9	
	Фильтр сетчатый 3/4" грубой очистки			OVENTROP	шт	5			
	Кран шаровый муфтовый из нержавеющей стали 3/4"			OVENTROP	шт	5			
	<u>Пожарный кран в навесном шкафу</u>								
	Шкаф пожарный Престиж-03-В размером 1330(н)х590х230 мм			ЗАО "Пожтехника"	компл.	4			
	Вентиль запорный пожарный с муфтой и цапкой ф50	1Б1р		Торговая сеть	компл.	4			
	Ствол пожарный ручной со sprysком ф16 типа РС с соед.головкой	ГОСТ 9923-93				4			
	Головка соединительная рукавная ф50 на Ру=1,6 МПа	ГОСТ 28352-89Е		Торговая сеть	компл.	8			
	Головка соединительная цапковая ф50 на Ру=1,6 МПа	ГОСТ 28352-89Е				4			
	Рукав пожарный напорный льняной ф50 L=20,0м	ГОСТ 51049-97			шт.	4			
	Огнетушитель порошковый ОП-9(З)			ЗАО "Пожтехника"	шт.	8			
	<u>Санитарно-техническое оборудование</u>								
	Смеситель для умывальника и мойки однорукояточный центральный набоортный, излив с аэратором, тип См-УМОЦБА	ГОСТ 25809-96		Торговая сеть	компл.	172			
	Смеситель для ванны двухрукояточный с подводками в раздельных отверстиях	ГОСТ 25809-96		Торговая сеть	компл.	86			
	настенный с душевой сеткой на гибком шланге, тип См-ВДРНШл								
	<u>Трубопроводы</u>								
	Труба из сшитого ПЭ RAUTITAN Flex ф20х2.8			Rehau	м	515		ф15	
	Труба из сшитого ПЭ RAUTITAN Stabil ф20х2.9			Rehau	м	445		ф15	
	Труба из сшитого ПЭ RAUTITAN Stabil ф25х3.7			Rehau	м	10		ф20	
	Труба из сшитого ПЭ RAUTITAN Stabil ф32х4.7			Rehau	м	10		ф25	
	Труба стальная ВГП ф60х3.0	ГОСТ 3262-75			м	62		ф50	
	<u>Теплоизоляция трубопроводов</u>								
	трубки Energoflex Super 22/9			ENERGOFLEX	м	960			
	трубки Energoflex Super 26/9			ENERGOFLEX	м	10			
	трубки Energoflex Super 34/13			ENERGOFLEX	м	10			
				Изм.	Колуч.	Лист	№ док.	Подп.	Дата
				03/04/20/К18-ВК.С					Лист
									2

Поз.	Наименование и техническая характеристика	Тип, марка, обозначение документа, опросного листа	Код продукции	Поставщик	Ед. измерения	Кол.	Масса 1 ед. кг	Примечание					
1	2	3	4	5	6	7	8	9					
	<i>Арматура</i>												
	Распределительная гребенка для водоснабжения с функцией отключения Multidis R на 7 позиций			OVENTROP	шт	2							
	Распределительная гребенка для водоснабжения с функцией отключения Multidis R на 9 позиций			OVENTROP	шт	1							
	Распределительная гребенка для водоснабжения с функцией отключения Multidis R на 10 позиций			OVENTROP	шт	1							
	Распределительная гребенка для водоснабжения с функцией отключения Multidis R на 11 позиций			OVENTROP	шт	1							
	Монтажный шкаф встраиваемый №3 Ш 900 x В 760-885 x Г 115-180 мм			OVENTROP	шт	5							
	Кран шаровый муфтовый из нержавеющей стали 1/2'			OVENTROP	шт	263							
	Кран шаровый муфтовый из нержавеющей стали 3/4'			OVENTROP	шт	5							
	Кран шаровый муфтовый из нержавеющей стали 1'			OVENTROP	шт	1							
	Тройник RAUTITAN φ15			REHAU	шт.	344							
	Тройник RAUTITAN φ25			REHAU	шт.	2							
	Поворот RAUTITAN φ15			REHAU	шт.	344							
	Поворот RAUTITAN φ25			REHAU	шт.	5							
	Муфта соединительная RAUTITAN φ15			REHAU	шт.	172							
	Муфта соединительная RAUTITAN φ25			REHAU	шт.	5							
	Планка из двух водорозеток 1/2' латунная			Торговая сеть	шт	258							
	Уголок латунный с настенным креплением 1/2			Торговая сеть	шт.	86							
	Гибкий шланг для подключения сан.-тех. приборов L= 0.30 м			Торговая сеть	шт.	258							
	Устройство квартирного пожаротушения Пульс КПК-01/2			ПУЛЬС	компл.	86							
	<i>Система ТЭ</i>												
	<i>Водомерный узел квартирный</i>												
	Счетчик горячей воды "Sensus" типа 120 QN 1,0/90 Ду15			SENSUS	шт	86							
	Клапан обратный 1/2" латунный муфтовый			Торговая сеть	шт	86							
	Автоматический воздухоотводчик 1/2"			OVENTROP	шт	5							
	Фильтр сетчатый 3/4" грубой очистки			OVENTROP	шт	5							
					Изм.	Колуч.	Лист	№ док.	Подп.	Дата	03/04/20/K18-BK.C		Лист
													3

Поз.	Наименование и техническая характеристика	Тип, марка, обозначение документа, опросного листа	Код продукции	Поставщик	Ед. измерения	Кол.	Масса 1 ед. кг	Примечание					
1	2	3	4	5	6	7	8	9					
	Кран шаровый муфтовый из нержавеющей стали 3/4'			OVENTROP	шт	5							
	Трубопроводы												
	Труба из сшитого ПЭ RAUTITAN Flex φ20x2.8			Rehau	м	515		φ15					
	Труба из сшитого ПЭ RAUTITAN Stabil φ20x2.9			Rehau	м	410		φ15					
	Труба из сшитого ПЭ RAUTITAN Stabil φ25x3.7			Rehau	м	10		φ20					
	Труба из сшитого ПЭ RAUTITAN Stabil φ32x4.7			Rehau	м	10		φ25					
	Труба из сшитого ПЭ RAUTITAN Stabil φ40x6.0			Rehau	м	37		φ32					
	Теплоизоляция трубопроводов												
	трубки Energoflex Super 22/9			ENERGOFLEX	м	935							
	трубки Energoflex Super 26/9			ENERGOFLEX	м	10							
	трубки Energoflex Super 34/13			ENERGOFLEX	м	10							
	трубки Energoflex Super 42/13			ENERGOFLEX	м	37							
	Арматура												
	Распределительная гребенка для водоснабжения с функцией отключения Multidis R на 7 позиций			OVENTROP	шт	2							
	Распределительная гребенка для водоснабжения с функцией отключения Multidis R на 9 позиций			OVENTROP	шт	1							
	Распределительная гребенка для водоснабжения с функцией отключения Multidis R на 10 позиций			OVENTROP	шт	1							
	Распределительная гребенка для водоснабжения с функцией отключения Multidis R на 11 позиций			OVENTROP	шт	1							
	Кран шаровый муфтовый из нержавеющей стали 1/2'			OVENTROP	шт	260							
	Кран шаровый муфтовый из нержавеющей стали 3/4'			OVENTROP	шт	5							
	Кран шаровый муфтовый из нержавеющей стали 1-1/4'			OVENTROP	шт	1							
	Тройник RAUTITAN φ15			REHAU	шт.	258							
	Поворот RAUTITAN φ15			REHAU	шт.	14							
	Поворот RAUTITAN φ20			REHAU	шт.	258							
	Муфта соединительная RAUTITAN φ15			REHAU	шт.	172							
	Муфта соединительная RAUTITAN φ20			REHAU	шт.	5							
					Изм.	Колуч.	Лист	№ док.	Подп.	Дата	03/04/20/K18-BK.C		Лист
													4

Поз.	Наименование и техническая характеристика	Тип, марка, обозначение документа, опросного листа	Код продукции	Поставщик	Ед. измерения	Кол.	Масса 1 ед. кг	Примечание					
1	2	3	4	5	6	7	8	9					
	Муфта соединительная RAUTITAN φ25			REHAU	шт.	4							
	Муфта соединительная RAUTITAN φ32			REHAU	шт.	20							
	Гибкий шланг для подключения сан.-тех. приборов L= 1 м			Торговая сеть	шт.	30							
	Автоматический воздухоотводчик латунный φ15			Торговая сеть	шт	1							
	Клапан обратный муфтовый из нержавеющей стали 1/2'			Торговая сеть	шт	1							
	Система T4												
	Трубопроводы												
	Труба из сшитого ПЭ RAUTITAN Stabil φ40x6.0			Rehau	м	37							
	Теплоизоляция трубопроводов												
	трубки Energoflex Super 42/13			ENERGOFLEX	м	37							
	Арматура												
	Кран шаровый муфтовый из нержавеющей стали 1/2'			OVENTROP	шт	1							
	Кран шаровый муфтовый из нержавеющей стали 1-1/4'			OVENTROP	шт	1							
	Тройник RAUTITAN φ32			REHAU	шт.	3							
	Поворот RAUTITAN φ32			REHAU	шт.	6							
	Муфта соединительная RAUTITAN φ32			REHAU	шт.	20							
	Система K1												
	Приемники сточных вод												
	Умывальник керамический с водосливной арматурой, деталями крепления	ГОСТ 30493-96		Торговая сеть	компл.	86							
	Мойка из нержавеющей стали с одной чашей накладная (тип МН) с сифоном, деталями крепления	ГОСТ Р 50851-96		Торговая сеть	компл.	86							
	Унитаз керамический напольный со смывным бачком, с деталями крепления, с сиденьем, с косым выпуском	ГОСТ 13449-82		Торговая сеть	компл.	86							
	Поддон мелкий стальной эмалированный ПДСм с сифоном	ГОСТ 23695-94		Торговая сеть	компл.	86							
	Трап φ50 с косым выпуском			Торговая сеть	шт	1							
					Изм.	Колуч.	Лист	№ док.	Подп.	Дата	03/04/20/K18-BK.C		Лист
													5

