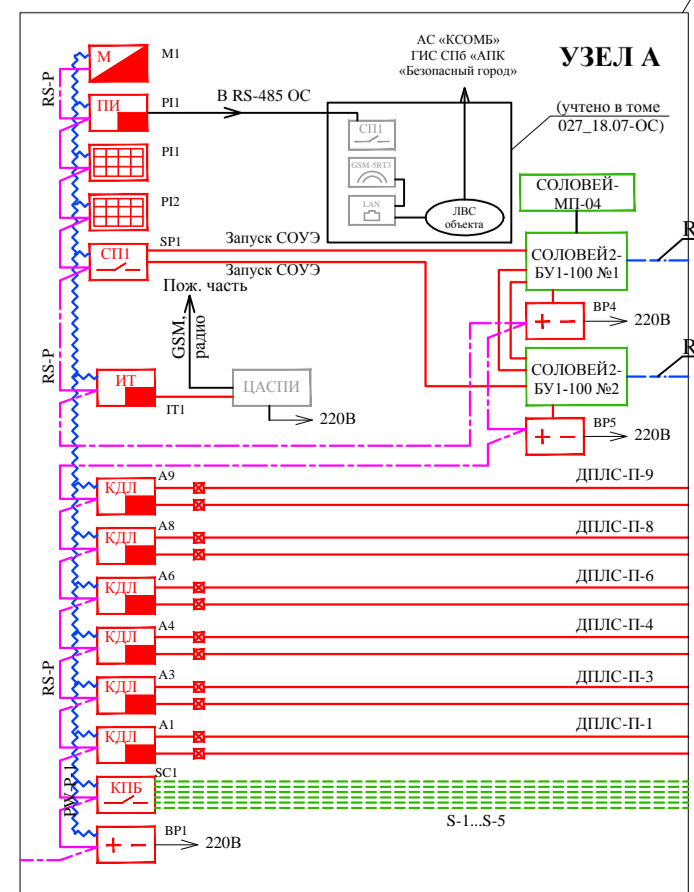


Номер пом.	Наименование	Площадь, м <sup>2</sup>	Кат. пом.
1	2	3	4
1.1 Группа детского сада от 1 года до 3 лет (асельная)			
1.1.1	Игровая (15 дет.)	41,55	
1.1.2	Спальная (15 дет.)	41,27	
1.1.3	Раздевальная	25,42	
1.1.4	Буфетная	7,11	
1.1.5	Туалетная	16,46	
1.1.6	Игровая (15 дет.)	41,55	
1.1.7	Спальная (15 дет.)	41,70	
1.1.8	Раздевальная	25,44	
1.1.9	Буфетная	6,94	
1.1.10	Туалетная	16,61	
1.1.11	Игровая (15 дет.)	39,73	
1.1.12	Спальная (15 дет.)	29,85	
1.1.13	Раздевальная	23,33	
1.1.14	Буфетная	6,95	
1.1.15	Туалетная	16,09	
1.1.16	Тамбур	4,55	
1.1.17	КУИ	4,72	B4
1.1.18	ПК (тип 1)	21,64	
1.1.19	Тамбур	6,85	
1.1.20	Тамбур	3,41	
1.1.21	Тамбур	3,41	
1.1.22	Тамбур	4,55	
		429,12	
1.2 Группа помещений детского сада			
1.2.1	Коридор	19,01	
1.2.2	Коридор	32,47	
1.2.3	Вестибюль детского сада	66,42	
1.2.4	ПК (тип 1)	27,32	
1.2.5	Коридор	22,15	
1.2.6	Коридор	53,50	
1.2.7	Тамбур-шлюз	5,83	
1.2.10	ПК (тип 1)	31,56	
1.2.14	Сан.узел персонала	4,52	
		262,79	
1.3 Начальная школа			
1.3.1	Тамбур	8,06	
1.3.2	Помещение охраны	16,55	
1.3.3	Вестибюль школы	161,81	
1.3.4	Гардероб	24,64	
1.3.5	Лифтовой холл	9,35	
1.3.6	ПК (тип 1)	26,81	
1.3.7	Сан.узлы для девочек	9,55	
1.3.8	Сан.узлы для мальчиков	8,23	
1.3.9	Сан.узел персонала	2,95	
1.3.10	Сан.узел МПН	5,02	
1.3.11	КУИ	4,09	B4
1.3.12	Кабинет рисования и черчения	34,15	
1.3.13	Группа продленного дня - игровая	67,40	
1.3.14	ПК (тип 1)	22,72	
		401,23	
1.4 Группа помещений пищеблока			
1.4.1	Обеденный зал	45,10	
1.4.2	Умывальная	11,37	
1.4.3	Моечная столовой посуды	19,42	Д
1.4.4	Помещение нарезки хлеба	5,47	B4
1.4.5	Коридор пищеблока	51,39	
1.4.6	Горячий цех (школа)	20,11	B4
1.4.7	Горячий цех (ДОО)	25,18	B4
1.4.8	Холодный цех (школа)	13,51	B4
1.4.9	Массо-рыбный цех	12,51	B4
1.4.10	Опиошный цех вторичной обработки	12,58	B4
1.4.11	Кладовая сухих полуфабрикатов	11,82	B3
1.4.12	Опиошный цех первичной обработки	12,37	B4
1.4.13	Моечная кухонной посуды (ДОО)	8,39	Д
1.4.14	Помещение холодильных камер	14,68	B4

1	2	3	4
1.4.15	Кладовая овощей	10,18	B3
1.4.16	Су	3,05	
1.4.17	Комната персонала с душевой	9,31	
1.4.18	КУИ	3,28	B4
1.4.19	Помещение зав. производством	8,20	
1.4.20	Моечная тары	7,11	Д
1.4.21	Хранение тары	5,66	B4
1.4.22	Помещение временного хранения пищевых отходов	5,66	B4
1.4.23	Загрузочная	8,29	
1.4.24	Тамбур	2,06	
1.4.25	Холодный цех (ДОО)	8,29	B4
1.4.26	Раздаточная	3,23	
1.4.27	Моечная кухонной посуды (Школа)	7,55	Д
1.4.28	Мучной цех	8,29	B4
		354,06	
1.5 Медицинский блок помещений			
1.5.1	Процедурная	12,88	
1.5.2	Кабинет врача	26,82	
1.5.3	Принимочная	16,10	
1.5.4	Санитарная комната	5,03	B4
1.5.5	Су	3,55	
1.5.6	Коридор мед.блока	7,25	
		71,63	
1.6 Группа помещений бассейна			
1.6.1	Зал с чашей бассейна	80,60	
1.6.2	Тренерская	9,44	
1.6.3	Раздевальная мальчиков	9,14	
1.6.4	Душевые	5,02	
1.6.5	Раздевальная девочек	9,86	
1.6.6	Душевые	5,72	
1.6.7	Комната медсестры, лаб. анализа воды	11,64	
1.6.8	Инвентарная	2,99	B4
1.6.9	Помещение хранения реагентов	5,84	B4
1.6.10	КУИ	4,45	B4
		144,71	

**Примечания:**

1. Допускается изменение конфигурации кабельных трасс в соответствии с архитектурными особенностями помещений.
2. Размещение оборудования определить по месту в процессе монтажа.
3. При прокладке кабелей в местах поворота, под углом близким к 90 градусам, радиус изгиба должен быть не менее указанного в паспорте кабельного изделия.
4. Кабель прокладывать в гофротрубе в составе ОКЛ крепление к стене, потолку в помещениях с подвесным потолком, в помещениях с потолками под покраску - в закладных.
5. Кабель в помещении 1.3.2 (Помещение охраны) проложить по стене в ПВХ кабель-канале в составе ОКЛ.
6. Трубы для слаботокового стояка учтены в данном томе.
7. Условно-графические обозначения указаны на листе 2.
8. Звуковые оповещатели должны быть установлены в соответствии с СП 3.13130.2009 п.4.4:
  - верхняя часть оповещателя должна быть на расстоянии не менее 2,3 м от уровня пола;
  - расстояние от потолка до верхней части оповещателя должно быть не менее 150 мм.
9. Световые оповещатели должны быть установлены в соответствии с СП 3.13130.2009 п.5:
  - эвакуационные знаки пожарной безопасности следует устанавливать на высоте не менее 2 м.



Изм.	Кол. уч.	Лист	Резонанс	Подпись	Дата
Резонанс			Резонанс		04.20
Проверка					04.20
Н. контр.					04.20
ГПН					04.20

Объект дошкольного и начального образования на 285 мест  
План расположения оборудования и кабельных трасс СОУЭ.  
Этаж 1

Страна Лист Листов  
Р 9

Формат А0 (841x1189мм)