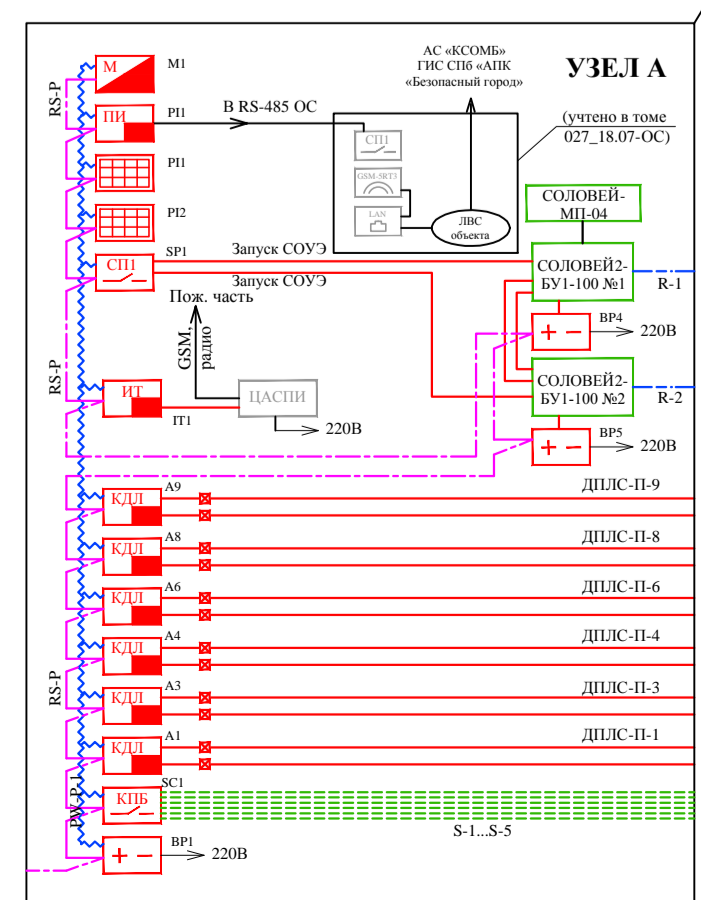


**Примечания:**

1. Допускается изменение конфигурации кабельных трасс в соответствии с архитектурными особенностями помещений.
2. Размещение оборудования определить по месту в процессе монтажа.
3. При прокладке кабелей в местах поворота, под углом близким к 90 градусам, радиус изгиба должен быть не менее указанного в паспорте кабельного изделия.
4. Кабель проложить в гофротрубе в составе ОКЛ крепление к стене, потолку в помещениях в подвесном потолке, в помещениях с потолками под покраску - в закладках.
5. Кабель в помещении 1.3.2 (Помещение охраны) проложить по стене в ПВХ кабель-канале в составе ОКЛ.
6. Трубы для слаботоочного стояка учтены в данном томе.
7. Условно-графические обозначения указаны на листе 2.
8. Ручные пожарные извещатели устанавливаются на стенах и конструкциях на высоте (1,5 +/- 0,1) м от уровня земли или пола до органа управления (рычага, кнопки и т.п.).
9. При параллельной открытой прокладке расстояние от проводов и кабелей систем пожарной автоматики с напряжением до 60 В до силовых и осветительных кабелей должно быть не менее 0,5 м.
10. Размещение димовых пожарных извещателей производится с учетом воздушных потоков в защищаемом помещении, вызываемых приточной и/или вытяжной вентиляцией, при этом расстояние от извещателя до вентиляционного отверстия принимается не менее 1 м.

Номер пом.	Наименование	Площадь, м <sup>2</sup>	Кат. пом.
1	2	3	4
1.1 Группа детского сада от 1 года до 3 лет (всельная)			
1.1.1	Игровая (15 дет.)	41,55	
1.1.2	Спальная (15 дет.)	41,27	
1.1.3	Раздевальная	25,42	
1.1.4	Буфетная	7,11	
1.1.5	Туалетная	16,46	
1.1.6	Игровая (15 дет.)	41,55	
1.1.7	Спальная (15 дет.)	41,70	
1.1.8	Раздевальная	25,44	
1.1.9	Буфетная	6,94	
1.1.10	Туалетная	16,61	
1.1.11	Игровая (15 дет.)	39,73	
1.1.12	Спальная (15 дет.)	29,85	
1.1.13	Раздевальная	23,33	
1.1.14	Буфетная	6,95	
1.1.15	Туалетная	16,09	
1.1.16	Тамбур	4,55	
1.1.17	КУИ	4,72	B4
1.1.18	ЛК (тип 1)	21,64	
1.1.19	Тамбур	6,85	
1.1.20	Тамбур	3,41	
1.1.21	Тамбур	3,41	
1.1.22	Тамбур	4,55	
1.2 Группа помещений детского сада			
1.2.1	Коридор	19,01	
1.2.2	Коридор	32,47	
1.2.3	Вестибюль детского сада	66,42	
1.2.4	ЛК (тип 1)	27,32	
1.2.5	Коридор	22,15	
1.2.6	Коридор	53,50	
1.2.7	Тамбур-шлюз	5,83	
1.2.10	ЛК (тип 1/2)	31,56	
1.2.14	Сан.узлы персонала	4,52	
1.3 Начальная школа			
1.3.1	Тамбур	8,06	
1.3.2	Помещение охраны	16,55	
1.3.3	Вестибюль школы	161,81	
1.3.4	Партер	24,64	
1.3.5	Лифтовой холл	9,35	
1.3.6	ЛК (тип 1)	26,81	
1.3.7	Сан.узлы для девочек	9,55	
1.3.8	Сан.узлы для мальчиков	8,23	
1.3.9	Сан.узлы персонала	2,95	
1.3.10	Сан.узлы МГН	5,02	
1.3.11	КУИ	4,00	B4
1.3.12	Кабинет рисования и черчения	34,15	
1.3.13	Группа продвинутого дня - игровая	67,40	
1.3.14	ЛК (тип 1)	22,72	
1.4 Группа помещений пищеблока			
1.4.1	Обеденный зал	45,10	
1.4.2	Замыкающая	11,37	
1.4.3	Моечная столовой посуды	19,42	Д
1.4.4	Помещение нарезки хлеба	5,47	B4
1.4.5	Коридор пищеблока	51,39	
1.4.6	Печной цех (печка)	20,11	B4
1.4.7	Печной цех (ДОО)	25,18	B4
1.4.8	Холодный цех (школа)	13,51	B4
1.4.9	Мясо-рыбный цех	12,51	B4
1.4.10	Овощной цех вторичной обработки	12,58	B4
1.4.11	Кладовая сухих продуктов	11,82	B3
1.4.12	Овощной цех первичной обработки	12,37	B4
1.4.13	Моечная кухонной посуды (ДОО)	8,39	Д
1.4.14	Помещение холодильных камер	14,68	B4

1	2	3	4
1.4.15	Кладовая овощей	10,18	B3
1.4.16	СУ	3,05	
1.4.17	Комната персонала с душевой	9,31	
1.4.18	КУИ	3,38	B4
1.4.19	Помещение зав. производством	8,30	
1.4.20	Моечная гары	7,11	Д
1.4.21	Хранение тары	5,66	B4
1.4.22	Помещение временного хранения пищевых отходов	5,66	B4
1.4.23	Загрузочная	8,29	
1.4.24	Тамбур	2,06	
1.4.25	Холодный цех (ДОО)	8,29	B4
1.4.26	Радиодонная	3,23	
1.4.27	Моечная кухонной посуды (Школа)	7,55	Д
1.4.28	Мучной цех	8,29	B4
1.5 Медицинский блок помещений			
1.5.1	Процедурная	12,88	
1.5.2	Кабинет врача	26,82	
1.5.3	Прививочная	16,10	
1.5.4	Санитарная комната	5,03	B4
1.5.5	СУ	3,55	
1.5.6	Коридор мед.блока	7,25	
1.6 Группа помещений бассейна			
1.6.1	Зел с чашей бассейна	80,60	
1.6.2	Тренировочная	9,44	
1.6.3	Раздевальная мальчиков	9,14	
1.6.4	Душевые	5,02	
1.6.5	Раздевальная девочек	9,86	
1.6.6	Душевые	5,72	
1.6.7	Комната мед.экстр., лаб. анализа воды	11,64	
1.6.8	Инвентарная	2,99	B4
1.6.9	Помещение хранения реагентов	5,84	B4
1.6.10	КУИ	4,45	B4
144,71			



Изм.	Кол. ур.	Лист	Ремонт	Подпись	Дата
Резерв					04.20
Проверка					04.20
И. контр.					04.20
ГПН					04.20

Объект дошкольного и начального образования на 285 мест

План расположения оборудования и кабельных трасс АПС, АИЗС.

Лист 1

Формат А0 (841x1189мм)