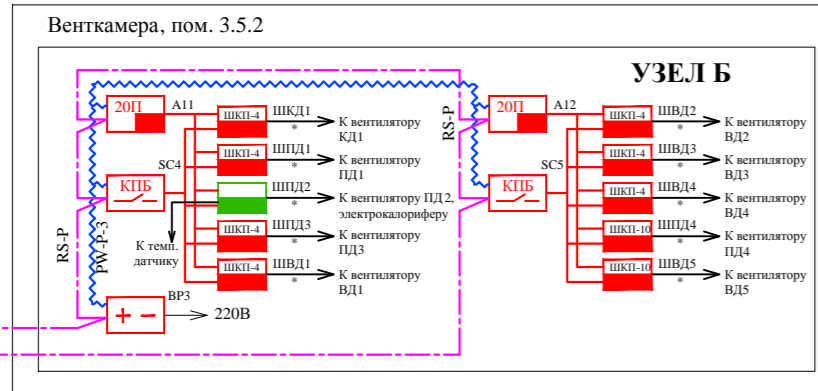
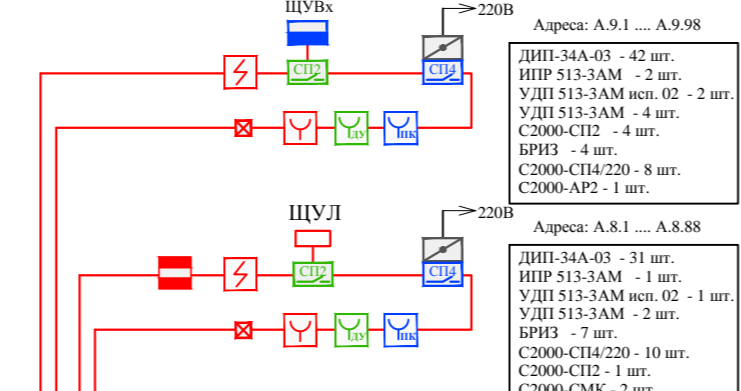


3 этаж



17 x AC-1-30/100 (НП)
1 x AC-3-30/100 (НП)
31 x AC-1-30/100 (НП)

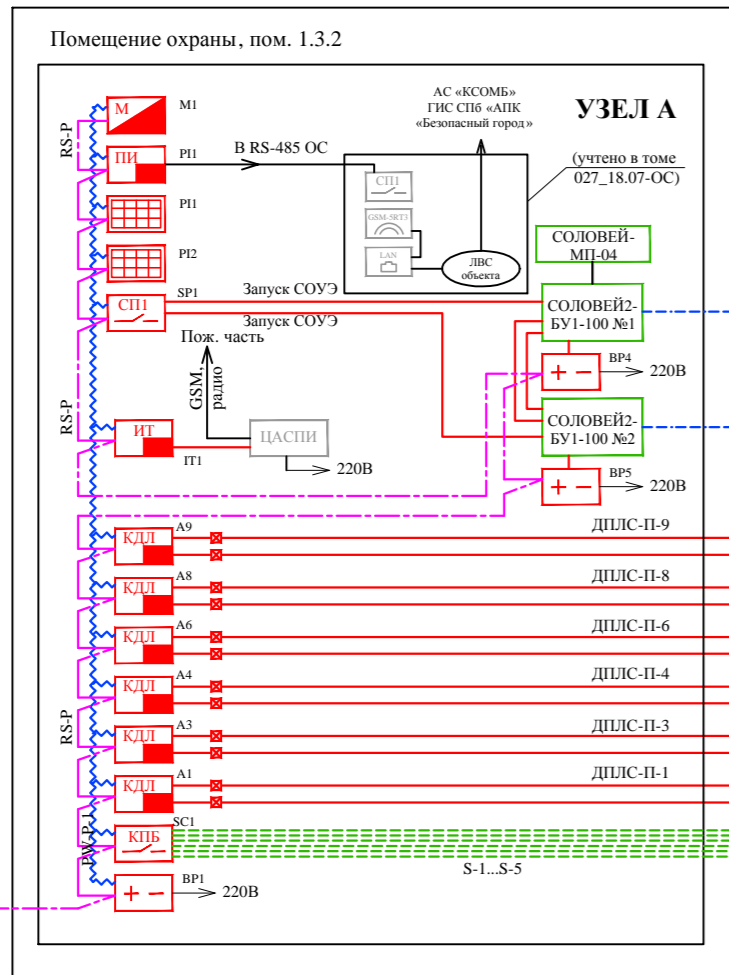


23 x AC-1-30/100 (НП)
2 x AC-3-30/100 (НП)
29 x AC-1-30/100 (НП)

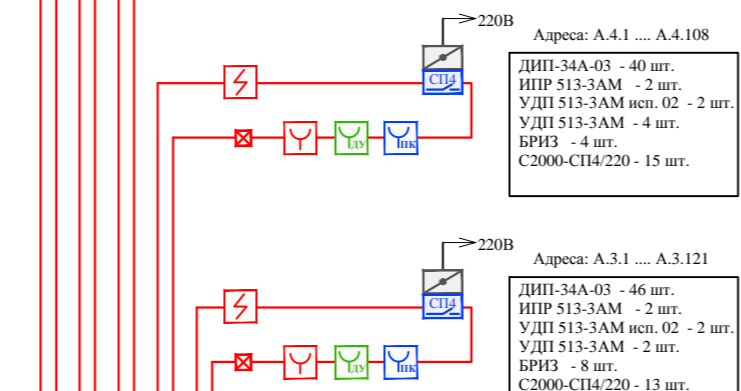
2 этаж

1 этаж

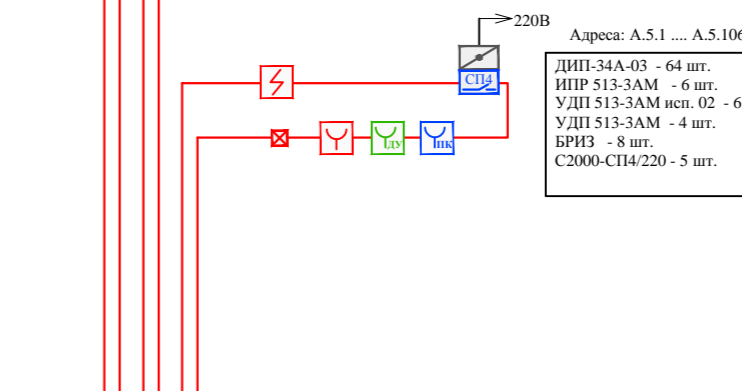
Подвал



42 x AC-1-30/100 (НП)
38 x AC-1-30/100 (НП)



20 x МАЯК-24-3М



4 x МАЯК-24-3М

- Условно-графические обозначения:**
- пульт контроля и управления охранно-пожарный С2000М;
 - повторитель интерфейса RS-485 с гальванической развязкой С2000-ПИ;
 - контроллер двухпроводной линии связи С2000-КДЛ;
 - контрольно-пусковой блок С2000-КПБ;
 - охранная панель Контакт LAN;
 - охранная панель Контакт GSM-5RT3;
 - блок индикации С2000-БИ;
 - блок сигнально-пусковой С2000-СП1;
 - резервированный источник питания;
 - блок приемно-контрольный охранно-пожарный Сигнал-20П;
 - телефонный информатор С2000-ИТ;
 - объектовый прибор ЦАСПИ;
 - шкаф контрольно-пусковой ШКП;
 - шкаф управления противодымной вентиляции с зоне МГН;
 - шкаф управления общеобменной вентиляции;

- извещатель пожарный дымовой адресно-аналоговый ДИП-34А-03;
- извещатель пожарный ручной адресный ИПР 513-3АМ;
- устройство дистанционного пуска адресное УДП 513-3АМ исп. 02;
- устройство дистанционного пуска адресное УДП 513-3АМ;
- блок разветвительно-изолирующий БРИЗ;
- блок сигнально-пусковой С2000-СП2;
- адресный расширитель С2000-АР2 / С2000-АР8;
- шкаф управления ВПУ;
- сигнально-пусковой блок С2000-СП4/220;
- противопожарный клапан;
- громкоговоритель АС-1-30/100 (НП) / АС-3-30/100 (НП);
- звуковой оповещатель МАЯК-24-3М;
- световой оповещатель "Кристалл-24 "ВЫХОД";
- задвижка ВВП;
- насос ВВП;

- кабель КПСнг(A)-FRLSLTx 1x2x0,75 в составе ОКЛ;
- кабель КПСнг(A)-FRLSLTx 2x0,5 в составе ОКЛ;
- кабель КПСнг(A)-FRLSLTx 1x2x1,0 в составе ОКЛ.

Изм.	Кол.уч.	Лист	Редок.	Подпись	Дата	Объект дошкольного и начального образования на 285 мест	Стадия	Лист	Листов
Разраб.		Романова			04.20		Р	2	Листов
Проверил					04.20				
Н. контр.					04.20	Структурная схема автоматической пожарной сигнализации (АПС), автоматизации противопожарной защиты (АППЗ), системы оповещения и управления эвакуацией (СОУЭ)			
ГИП					04.20				