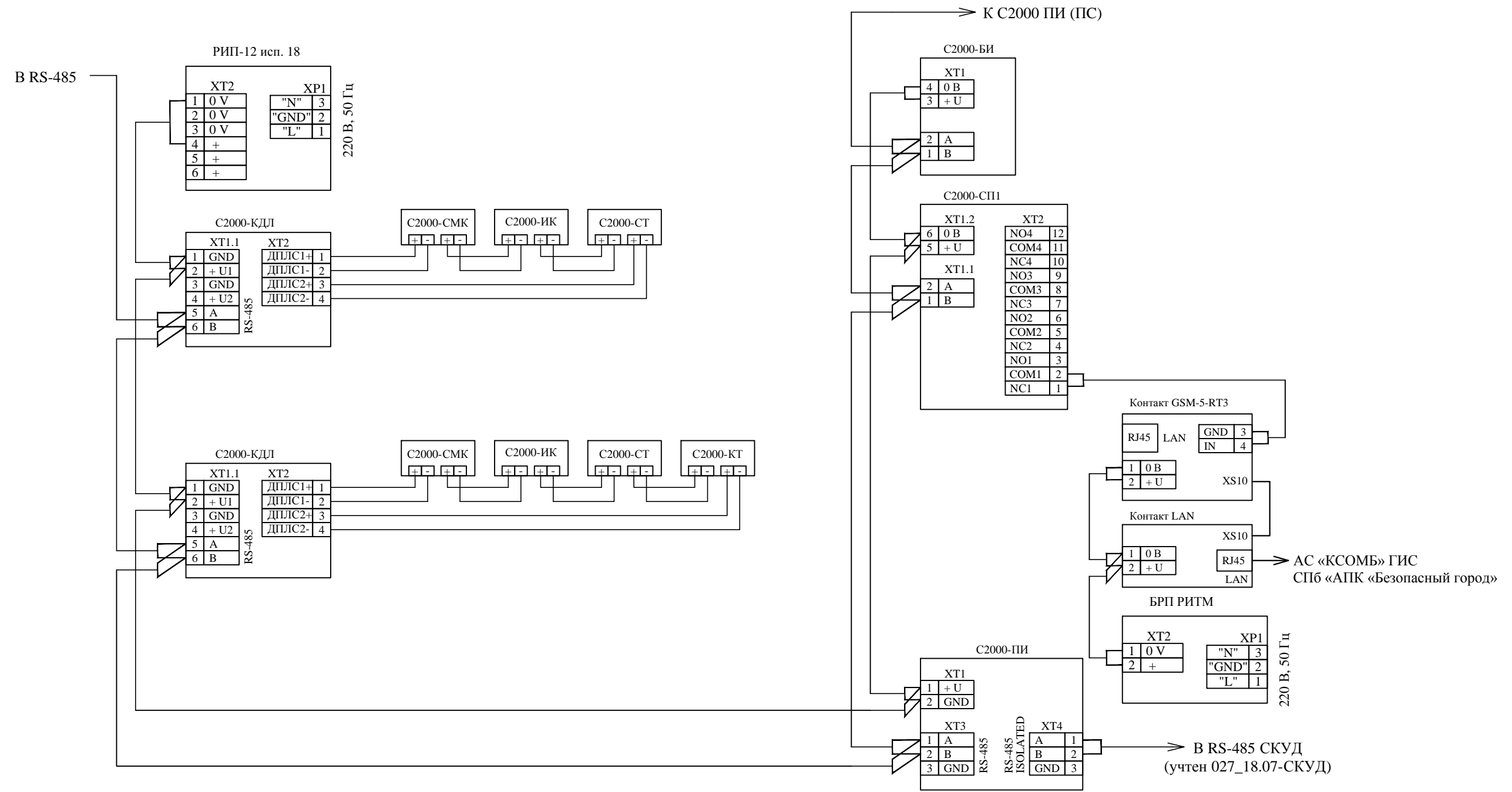


Согласовано



Инд. № подл.	Подп. и дата	Взам. инд. №

Изм.	Кол.уч.	Лист	№ док.	Подпись	Дата				
Разраб.		Романова			04.20	Объект дошкольного и начального образования на 285 мест	Стадия	Лист	Листов
Проверил					04.20		Р	8	
Н. контр.					04.20	Схемы соединений оборудования			
ГИП					04.20				